

ТИПОВЫЕ СТРОИТЕЛЬНЫЕ КОНСТРУКЦИИ  
ИЗДЕЛИЯ И УЗЛЫ  
СЕРИЯ 2.400-8

**УЗЛЫ ЗАЩИТЫ СТРОИТЕЛЬНЫХ  
КОНСТРУКЦИЙ ОТ ВОЗДЕЙСТВИЯ  
МАСЕЛ И ЭМУЛЬСИЙ**

**ВЫПУСК 1**

**ЗАЩИТА КОНСТРУКЦИЙ ЦЕХОВ  
ХОЛОДНОЙ ПРОКАТКИ СТАЛИ.  
УКАЗАНИЯ ПО ПРИМЕНЕНИЮ  
И РАБОЧИЕ ЧЕРТЕЖИ.**

ТИПОВЫЕ СТРОИТЕЛЬНЫЕ КОНСТРУКЦИИ,  
ИЗДЕЛИЯ И УЗЛЫ

СЕРИЯ 2.400-8

УЗЛЫ ЗАЩИТЫ СТРОИТЕЛЬНЫХ КОНСТРУКЦИЙ  
ОТ ВОЗДЕЙСТВИЯ МАСЕЛ И ЭМУЛЬСИЙ

ВЫПУСК I

ЗАЩИТА КОНСТРУКЦИЙ ЦЕХОВ ХОЛОДНОЙ ПРОКАТКИ  
СТАЛИ. УКАЗАНИЯ ПО ПРИМЕНЕНИЮ И РАБОЧИЕ  
ЧЕРТЕЖИ

РАЗРАБОТАНЫ:

Институтом Проектхимзащита  
Главный инженер *В. П. Шевяков*  
Главный технолог *М. Ф. Быкова*  
Начальник отдела *Н. Ф. Артемова*

Утверждены Главтепломонтажом  
Минмонтажспецстроя СССР

Протокол от 25.01.88

Введены в действие  
с 21.03.88

Приказ от 04.04.88  
№ 60

Инв. № подл. Подпись и дата. Именами



Обозначение документа	Наименование	Стр.
	Защита лотка для отвода проливов шириной менее 300 мм	
2.400-8.1-15	Узел 14	30
	Защита приемка для сбора проливов	
2.400-8.1-16	Узел 15	31
	Защита лотка для отвода проливов шириной более 300 мм	
2.400-8.1-17	Узел 16	32
	Защита приемка для сбора проливов	
2.400-8.1-18	Узел 17	33
	Защита деформационного шва	
2.400-8.1-19	Узел 18	34
	Установка стальной закладной детали	
2.400-8.1-20	Узел 19	35
	Защита фундамента под оборудование (баки, насосы)	
2.400-8.1-21	Узел 20	36
	Защита фундамента под оборудование (баки, насосы)	
2.400-8.1-22	Узел 21	37
	Защита фундамента под оборудование (баки, насосы)	
2.400-8.1-23	Узел 22	38
	Защита фундамента под стан, агрегат	
2.400-8.1-24	Узел 23	39
	Защита фундамента под стан, агрегат	
2.400-8.1-25	Узел 24	40
2.400-8.1-00		Лист 2

Обозначение документа	Наименование	Стр.
	Защита технологической полости	
2.400-8.I-26	Узел 25	41
	Защита щели гидросмыва	
2.400-8.I-27	Узел 26	42
	Защита канала под трубопроводы	
2.400-8.I-28	Узел 27	43
	Защита канала под трубопроводы	
2.400-8.I-29	Узел 28	44
	Защита канала под трубопроводы	
2.400-8.I-30	Узел 29	45
2.400-8.I-3I	Приложение I. Стоимость и трудозатраты защитных покрытий	46
2.400-8.I-32	Приложение 2. Перечень стандартов и технических условий на материалы, применяемые для маслозащиты	48

Инд. № подл.	Взак. инд. №
Подпись и дата	

2.400-8.I-00

Лист

3

### 1. ОБЩАЯ ЧАСТЬ

1.1. Настоящая серия "Узлы защиты строительных конструкций от воздействия масел и эмульсий" выпуск I "Защита конструкций цехов холодной прокатки стали. Указания по применению и рабочие чертежи" выполнена в соответствии с планом типового проектирования 1987 года, утвержденным Постановлением Госстроя СССР от 20 ноября 1986 г. № 27 п.4.8.1.

1.2. Материалы выпуска предназначены для использования при разработке проектов маслосащиты строительных конструкций.

1.3. В качестве исходных данных для проектирования приняты: технологические задания Гипромеза; результаты обследования состояния строительных конструкций, работающих под воздействием масел и эмульсий в цехах холодной прокатки отечественных металлургических заводов - Новоліпецький металлургический комбинат, завод "Серп и Молот", Магнитогорский металлургический комбинат; действующие нормативные документы.

1.4. Материалы выпуска включают: пояснительную записку; таблицу "Типы маслостойких покрытий"; узлы защиты полов, фундаментов под станы, агрегаты, лотков, приемков, маслостонней, маслоканалов (узлы I-29); Приложение 1. Стоимость и трудозатраты защитных покрытий; Приложение 2. Перечень стандартов и технических условий на материалы, применяемые для маслосащиты.

1.5. При разработке выпуска были использованы: СНиП П-В.8-71 "Полы. Нормы проектирования"; СНиП 2.03.11-85 "Защита строительных конструкций от коррозии";

Имя и фамилия  
Подпись и дата  
Взвешено

2.400-8.1-00 ПЗ

Имя и фамилия	Ил. инж.	Панкратова	Тамара	Пояснительная записка	Страниц	Лист	Листов
	Вх. го.	Головкова	Татьяна		Р	1	5
	Нач. отд.	Артемова	Алла	ПРОЕКТ МАСЛОЗАЩИТА			
	И. констр.	Панкратова	Тамара				
	Гип.	Бочурин	Владимир				

СНиП 3.04.03-85 "Защита строительных конструкций и сооружений от коррозии";

ГОСТ 12.3.016-87 "Работы антикоррозионные. Требования безопасности";

СНиП IV-5-82 "Сборник 13 "Защита строительных конструкций и оборудования от коррозии";

СН 290-74 "Инструкция по приготовлению и применению строительных растворов", 1975 г.;

ВСН 345-86 "Применение эпоксидно-сланцевых покрытий для ММСС СССР гидроизоляции и защиты от коррозии стальных и железобетонных промышленных и сантехнических сооружений и стальных трубопроводов";

"Рекомендации по применению монолитных бетонных покрытий полов с упрочненным верхним слоем", Москва, ЦНИИПромзданий, 1986 г.;

"Временные рекомендации по проектированию и выполнению защитных покрытий штучными коррозионностойкими материалами на особоплотных портландцементных растворах", Москва, институт Проектхимзащита, 1982 г.;

"Руководство по применению химических добавок в бетоне", Москва, НИИЖБ, 1981 г.

## 2. ВЫБОР МАСЛОСТОЙКИХ ПОКРЫТИЙ

2.1. В цехах холодной прокатки воздействию масел и эмульсий подвержены строительные конструкции фундаментов под стан холодной прокатки, агрегаты травления, непрерывного отжига, электролитической очистки, нанесения покрытий (горячего и электролитического цинкования, лужения, алюминирования и др.), а также конструкции вспомогательных производственных помещений - маслоподвалов, насосных станций, помещений технологических смазок и маслоэмульсионных тоннелей.

2.2. В оборудовании станков, агрегатов для снижения трения движущихся частей и охлаждения прокатных валков, а также предохранения от коррозии стальной полосы применяются смазки, подающиеся

по гидравлическим системам.

В зависимости от назначения смазочные материалы разделяются на две основные группы:

жидкие - минеральные масла (индустриальное масло марок ИС-12, ИС-50, трансмиссионное, автотракторное, цилиндрическое - II, 24, авиационное ИС-14, турбинное - 30, 57 и др.) и эмульсии; густые консистентные смазки.

В связи с одинаковым воздействием различных минеральных масел на железобетон их марки не влияют на выбор маслосмазоты.

Смыв маслосмазочных проливов производится горячей водой с добавлением 3% содового раствора.

В соответствии с СНиП 2.03.11-85 степень воздействия минеральных масел на бетон - слабоагрессивная.

Особенностью воздействия минеральных масел на железобетонные конструкции является снижение прочности железобетона в результате потери сцепления бетона, пропитанного маслом, с арматурой, особенно при воздействии динамических нагрузок. Поэтому мероприятия по защите от масла играют большую роль в обеспечении долговечности строительных конструкций.

### 2.3. Повышение маслостойкости бетонов достигается:

проектированием конструкций из бетонов повышенной плотности с водонепроницаемостью не ниже В6;

Рекомендуется для повышения плотности бетонов введение пластифицирующих и пластифицирующе-воздухововлекающих добавок: ЛСТ, НК, С-3 и ряда других добавок.

Первичная защита позволяет обеспечить маслостойкость и долговечность как отдельных элементов, так и строительных конструкций в целом без их дополнительной изоляции от непосредственного контакта с маслом, т.е. отпадает необходимость специальной маслосмазоты.

уплотнением поверхностного слоя железобетонных конструкций путем железнения;

применением специальных маслостойких покрытий;

### 2.4. Выбор маслостойкого покрытия обуславливается:



интенсивностью воздействия проливов масел и эмульсий;  
 механическими воздействиями на конструкции;  
 назначением защищаемой конструкции, сооружения;  
 возможностью периодического восстановления защитного  
 покрытия;  
 экономической целесообразностью.

2.5. Для защиты конструкций от масел и эмульсий в данном выпуске предлагаются следующие материалы:

сталь углеродистая;  
 монолитное бетонное покрытие с упрочненным верхним слоем;  
 штучные керамические материалы (плитки);  
 плиты бетонные;  
 плиты шлакоситалловые;  
 армированное стеклотканью лакокрасочное покрытие;  
 маслостойкие краски - эпоксидные, перхлорвиниловые, нитро-  
 глифталевые эмали.

Для штучных материалов в качестве вяжущих составов настоящим выпуском предусмотрены полимерзамазки на основе эпоксидно-диановых смол и особоплотный цементно-песчаный раствор.

Обшивка углеродистой сталью строительных конструкций рекомендуется на участках, эксплуатирующихся в условиях большой или средней интенсивности воздействия маслоэмульсионных проливов и значительных механических нагрузок на конструкции - полы в зоне обслуживания станов и агрегатов, технологические полости под моталки, разматыватели, в проемах гидросмыва окалины, а также в наливных сооружениях - приямках сбора проливов масла, лотках шириной 300 мм, где выполнение защиты керамикой затруднено.

Наряду с обшивкой углеродистой сталью на полах цеха в зоне станов, агрегатов (горизонтальные поверхности простой конфигурации) в данном выпуске предусмотрен монолитный бетонный пол с упрочненным верхним слоем (из металлического порошка, опилок, крошки).

Покрытие успешно эксплуатируется на Новолипецком металлургическом комбинате. При применении этого покрытия вместо облицовки листами из углеродистой стали экономится дорогостоящий металл.

Штучные материалы - плитки керамические, плиты бетонные рекомендуется применять для защиты фундаментов в зонах обслуживания машин, для защиты полов маслоподвалов - где маслоэмульсионные проливы малой интенсивности, а механические нагрузки не превышают умеренных.

На участках, где возможны проливы и средней интенсивности (маслонасосные, маслоподвалы), а также для конструкций, где восстановление маслостойкого покрытия затруднено (в маслостоннелях из-за насыщенности трубопроводами), рекомендуется облицовка плитами по гидроизоляции из армированного стеклотканью лакокрасочного покрытия.

В лотках для отвода проливов шириной более 300 мм, в приямках под оборудование, где в процессе эксплуатации возможны значительные протечки, рекомендована облицовка плитами шлакоситалловыми по гидроизоляции из армированного стеклотканью лакокрасочного покрытия.

Поверхности фундаментов под станы, агрегаты, рекомендуется уплотнить методом железнения цементом марки не ниже 500, или окрасить маслостойкими красками.

Учитывая значительные площади и сложную конфигурацию поверхностей, подлежащих окраске, а также в целях экономии эпоксидных материалов, применяемых на действующих объектах, в данном выпуске отдано предпочтение более экономичным, менее дефицитным перхлорвиниловым материалам.

Типы рекомендованных маслостойких покрытий представлены в таблице (2.400-8.1-01).

Инд № подл / Подпись и дата / Взам. инв №

2.400-8.1-00 ПЗ

Лист

5

Таблица

Наименование защищаемых конструкций	Наименование проливов	Интенсивность воздействия по СНиП П-В.8-71	Механические воздействия по СНиП П-В.8-71	Рекомендуемая маслозащита	Номер узла маслостойкого покрытия
I. Полы цеха в зоне стана, агрегата на участках на отм.0,000	масла минеральные	средняя	значительные	а) облицовка листами из углеродистой стали	5 8
				б) монолитный бетонный пол с упрочненным верхним слоем (из металлического порошка, опилок, крошки) толщиной 50 мм; 120 мм	3 4 8
	тоже	тоже	умеренные	облицовка плитами бетонными толщиной 30 мм на цементно-песчаном растворе по армированному лакокрасочному покрытию	I 6 7,9 10 II 13 18 19
	- "	малая	тоже	облицовка плитами бетонными толщиной 30 мм на цементно-песчаном растворе	2

2.400-8.1-01

Типы маслостойких покрытий

Страна	Лист	Листов
Р	1	7

ПРОЕКТХИМЗАЩИТА

Ст или	Покр. 200	Ст
Б.к. 4р	Голубкова	У.Д.Е.
Нач. отд.	Артемоба	У.Д.Е.
Н. к. инт.	Понеровсба	У.Д.Е.
Т.п.	Бичуркина	У.Д.Е.

## Продолжение

Наименование защищаемых конструкций	Наименование проливов	Интенсивность воздействия по СНиП П-В.8-71	Механические воздействия по СНиП П-В.8-71	Рекомендуемая маслосащита	Номер узла маслостойкого покрытия
2. Фундаменты под станы, агрегаты 2.1. Поверхности под машины, оборудование	масла минеральные и индустриальные смазки	малая	слабые	а) железнение железобетонной поверхности	24
				б) окраска перхлорвиниловыми материалами толщиной 200 мкм	23
2.2. Зоны обслуживания машин	масла минеральные	то же	умеренные	Пол, плинтус на высоту 300 мм: облицовка плитами бетонными толщиной 30 мм на цементно-песчаном растворе Выше плинтуса окраска по общестроительным нормам	2
3. Технологические полости под раздатчиками, моталки, клетки, транспортеры и др.	тоже индустриальные смазки	средняя	значительные	Пол и плинтус на высоту 300 мм: облицовка листами из углеродистой стали Выше плинтуса окраска перхлорвиниловыми материалами толщиной 200 мкм	25

2.400-8.1-01

Иван

2

## Продолжение

Наименование защищаемых конструкций	Наименование проливов	Интенсивность воздействия по СНиП П-В.8-71	Механические воздействия по СНиП П-В.8-71	Рекомендуемая маслосаждита	Номер узла маслостойкого покрытия
4. Щель гидросмыва	тоже	тоже	умеренные	облицовка плитами бетонными толщиной 30 мм на цементно-песчаном растворе по армированному лакокрасочному покрытию. Выше плинтуса - тоже	12
	масла минеральные эмульсии, окалина с водой	большая	значительные	Щель гидросмыва: облицовка листами из углеродистой стали	26
	масла минеральные	тоже	-	Дно и стены на всю высоту: облицовка плиткой керамической толщиной 10 мм на полимерзамазках на основе эпоксидно-диановых смол по армированному лакокрасочному покрытию	27 по узлу 18, 19
5. Технологические каналы для прокладки трубопроводов					
2.400-8.1-01					л/см 3

Инв. № пров. / Дата / Инв. №

## Продолжение

Наименование защищаемых конструкций	Наименование проливов	Интенсивность воздействия по СНиП П-В.8-71	Механические воздействия по СНиП П-В.8-71	Рекомендуемая маслозащита	номер узла маслостойкого покрытия
6. Приямки, лотки 6.1. Приямки для сбора проливов масла, лотки для отвода проливов шириной до 300 мм	масла минеральные	случайные проливы от трубопроводов	-	Дно и стены на высоту 300 мм: облицовка плиткой керамической толщиной 10 мм на полимерзамазках на основе эпоксидно-диановых смол по лакокрасочным составам на основе эпоксидно-диановых смол толщиной 200-300 мкм выше плитуса - окраска вышеуказанным составом	28
	масла минеральные	малая	-	окраска перхлорвиниловыми материалами толщиной 200 мкм	29
	тоже	большая	умеренные (от скребков)	обшивка листами из углеродистой стали	14 15

2.400-8.1-01

Лист

4

Взам инв №

Г. 22 числа и дата

Инв. № лавки

## Продолжение

Наименование защищаемых конструкций	Наименование проливов	Интенсивность воздействия по СНиП П-В.8-71	Механические воздействия по СНиП П-В.8-71	Рекомендуемая маслозащита	Номер узла маслостойкого покрытия
6.2. Лотки для отвода проливов шириной свыше 300 мм  приямки для случайных проливов от оборудования	тоже	тоже	тоже	облицовка плитой шлакобиталловой толщиной 15 мм на полимерзамазках на основе эпоксидно-диановых смол по армированному лакокрасочному покрытию	16 17
7. Маслоподвалы	-"	средняя	умеренные	Пол и плинтус на высоту 100-400мм облицовка плитами бетонными толщиной 30 мм на цементно-песчаном растворе по армированному лакокрасочному покрытию. Выше плинтуса - окраска по общестроительным нормам	I 6 7 10 II 18 19
	масла минеральные	малая	умеренные	Дно и плинтус на высоту 300 мм: облицовка плитами бетонными толщиной 30 мм на цементно-песчаном растворе. Выше плинтуса - окраска по общестроительным нормам	2

2.400-8.1-01

Лист

5

1-2 ф. 14.031 / Подпись и дата 5.04.01

## Продолжение

Наименование защищаемых конструкций	Наименование проливов	Интенсивность воздействия по СНиП П-3.8-71	Механические воздействия по СНиП П-В.8-71	Рекомендуемая маслозащита	Номер узла маслостойкого покрытия
8. Насосно-аккумуляторные станции, маслостоннели	тоже	средняя	тоже	Пол и плинтус на высоту 100-400 мм: облицовка плитами бетонными толщиной 30 мм на цементно-песчаном растворе по армированному лакокрасочному покрытию. Стены выше плинтуса - окраска по общестроительным нормам	I 6 7 18 19
9. Фундаменты под оборудование (баки, насосы, емкости, редукторы)	масла минеральные	средняя	ударные нагрузки	Обшивка листами из углеродистой стали	21
	тоже	тоже	-	облицовка плитами бетонными толщиной 30 мм на цементно-песчаном растворе по армированному лакокрасочному покрытию	20
	-"-	-"-	-	Окраска лакокрасочными составами на основе эпоксидно-диановых смол толщиной не более 300 мкм	22

Инв. № подл. Подпись и дата. Стамп №



- Примечания: 1. Цементно-песчаный раствор марки М 300 применять с обязательным введением добавок ЛСТ (б.СДБ), НК, СДО, С-3 и др. в количестве 0,1-0,5% от веса цемента
2. Армированное лакокрасочное покрытие -  
- оклейка стеклотканью по ГОСТ 19170-73 на совмещенных эпоксидных композициях на основе эпоксидно-диановых смол ГОСТ 10587-84
3. Монолитный бетонный пол с упрочненным верхним слоем из сухой смеси портланд-цемента марки М 400 и металлического порошка (чугунная дробь, железные опилки, железная окалина) выполнить в соответствии с "Рекомендациями по применению монолитных бетонных покрытий полов с упрочненным верхним слоем" Москва, ЦНИИ Промзданий, 1986 г.

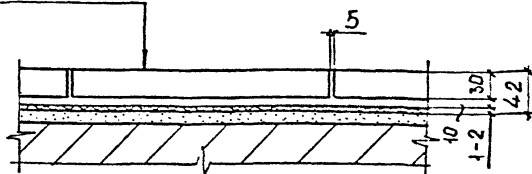
ИЗДАНИЕ	ИЗМ.
С. 1	1
ПОВТОРИТЬ	1
ИЗМ. № 1	1

2.400-8.1-01

Лист

7

Покрытие - плиты бетонные для полов граждан-  
ских и промышленных зданий ТУ 400-1-242-76  
Прослойка и заполнение швов цементно-песча-  
ным раствором марки М300<sup>1)</sup>  
Гидроизоляция<sup>2)</sup>  
Прослойка - цементно-песчаный раствор марки  
М100 для создания уклона  
Конструкция из железобетона или бетона



1) Цементно-песчаный раствор применять с обязательным  
введением добавок ЛСТ (в. СДБ), НЧК, СДО, С-З и др. в  
количестве 0,1-0,5 % от веса цемента.

2) Гидроизоляция - оклейка стеклотканью ГОСТ 19170-73 на  
совмещенных эпоксидных композициях на основе эпоксидно-  
диановых смол ГОСТ 10587-84.

Инв. № покл.	Подпись и дата	Взам. инв. №	инж	Платонов	<i>Платонов</i>	
			Ст инж	Панкратова	<i>Панкратова</i>	
Инв. № покл.	Подпись и дата	Взам. инв. №	рук гр	Головкоба	<i>Головкоба</i>	
			уч отд	Ятемова	<i>Ятемова</i>	
			гл констр	Продайко	<i>Продайко</i>	
			н контр	Панкратова	<i>Панкратова</i>	
			тип	Бячириня	<i>Бячириня</i>	

2.400-8.1-02

Пр. 70ЛЯ

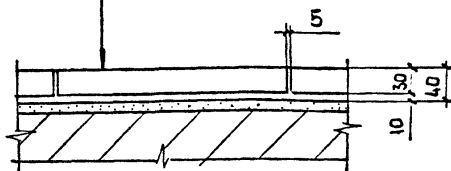
Стандия	Лист	Листов
Р		
ПРОЕКТ ХИМЗАЩИТА		

Покрытие - плиты бетонные для полов гражданских и промышленных зданий ТУ400-1-242-76

Прослойка и заполнение швов цементно-песчаным раствором марки М300<sup>1)</sup>

Прослойка - цементно-песчаный раствор марки М100 для создания уклона

Конструкция из железобетона или бетона



1) Цементно-песчаный раствор применять с обязательным введением добавок ЛСТ (Б.СДБ), НЧК, СДО, С-3 и др. в количестве 0,1-0,5% от веса цемента

ВЗРМ. ИИВБ. №1

ПОДПИСЬ И ДАТА

ИИВБ. №1-ВЗРМ.

ИИИ	ПЛЯТОНОВ	<i>Плятонов</i>	
СТ ИИИ	ПАНКРАТОВА	<i>Панкратова</i>	
ВЧК ГР	ГОЛОВКОВА	<i>Головкова</i>	
ИИИ ОТА	АРТЕМЬЕВА	<i>Артемьева</i>	
ГА. КОНСТР	ПРОДАЙКО	<i>Продайко</i>	
И КОНТР	ПАНКРАТОВА	<i>Панкратова</i>	
ГЦП	БАЧУРИНА	<i>Бачурин</i>	

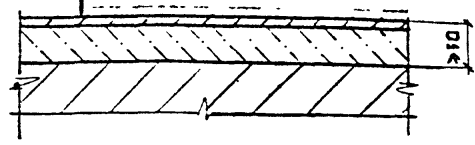
2.400-8.1-03

ПОКРЫТИЕ ПОЛА  
УЗЕЛ 2

СТРАНА	ЛИСТ	ЛИСТОВ
Р		1

ПРОЕКТХИМЗАЩИТА

Упрочняющий слой 1)  
 Упрочняемое покрытие из вакуумированно-  
 го тяжелого бетона класса В25 на осно-  
 ве портландцемента марки М400  
 Конструкция из железобетона или бетона



1) Упрочняющий слой из сухой смеси портландцемента марки М400 и металлического порошка (чугунная дробь, железные опилки, железная окалина) выполнить в соответствии с рекомендациями по применению монолитных бетонных покрытий полов с упрочненным верхним слоем (Москва, ЦНИИПромзданий, 1986г.).

ИЗВ № ПОЛА  
 ПОДПИСЬ И ДАТА  
 ВЗНМ ИИВ №

ИИИ	Уланова	<i>Уланова</i>
ИИИИ	Плятонов	<i>Плятонов</i>
СТ ИИИИ	Панкратова	<i>Панкратова</i>
Рук гр	Госаскова	<i>Госаскова</i>
гач отд	Яртемова	<i>Яртемова</i>
гл констр	Ярочайко	<i>Ярочайко</i>
И контр	Панкратова	<i>Панкратова</i>
гип	Вичуркина	<i>Вичуркина</i>

2.400-8.1-04

Покрывтие пола

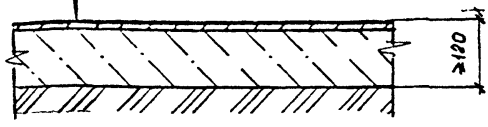
Узел 3

статья	лист	листов
Р		1
ПРОЕКТИМЗАЩИТА		

Упрочняющий слой 4)

Упрочняемое покрытие из вакууми-  
рованного тяжелого бетона класса  
В25 на основе портландцемента  
марки М400

Грунт уплотненный



4) Упрочняющий слой из сухой смеси портландцемента марки М400 и металлического порошка (чугунная дробь, железные опилки, железная окалина) выполнить в соответствии с Рекомендациями по применению монолитных бетонных покрытий полов с упрочненным верхним слоем (Москва, ЦНИИПРОМзданий, 1986 г.)

инв. № подл.  
Подпись и дата  
Стр. инв. №

инв.	Платонов	Ваш
ст. инв.	Ланьятובה	Понес
Руч. гр.	Головкоба	Ваш
нач. ота.	Яртемоба	Ваш
гл. констр.	Просляко	Ваш
н. контр.	Ланьятובה	Ваш
тип	Бачурин	Ваш

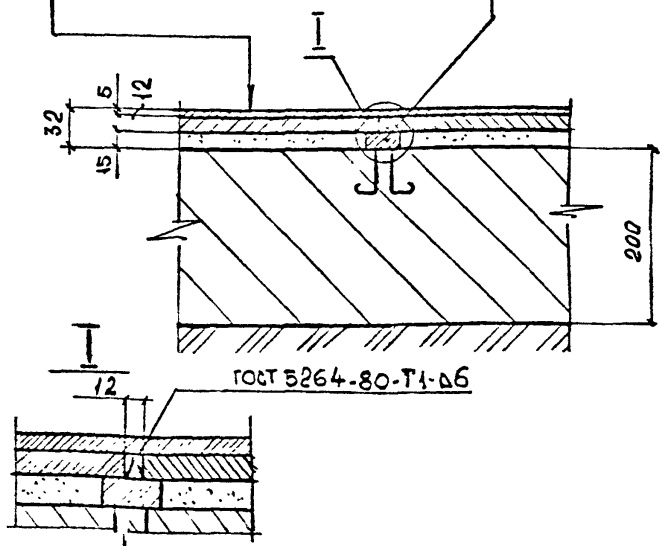
2.400-8.1-05

Покрyтие пола  
Узел 4

Стандия	Лист	Листов
Р	4	1
ПРОЕКТИМЗАЩИТА		

СТАЛЬ РИФЛЕНАЯ ГОСТ 8568-77  
 ЛИСТ СТАЛЬНОЙ МАРКИ В ст3 кп2 ГОСТ 380-71\*)  
 ПОСЛОЙКА ИЗ ЦЕМЕНТНО-ПЕСЧАНОГО РАСТВОРА МАР-  
 КИ М300  
 КОНСТРУКЦИЯ ИЗ ЖЕЛЕЗОБЕТОНА  
 ГРУНТ УПЛОТНЕННЫЙ

Полоса стальная  
 200x80x15 с шатом  
 100мм



СТАЛЬ РИФЛЕНУЮ ПРИВАРИТЬ К СТАЛЬНОМУ ЛИСТУ ТОЧЕЧНОЙ КОН-  
 ТАКТНОЙ СВАРКОЙ С ШАТОМ 300 ММ ГОСТ 15878-79

Имя, № подл. Довольны ли дата Взам. инв. №

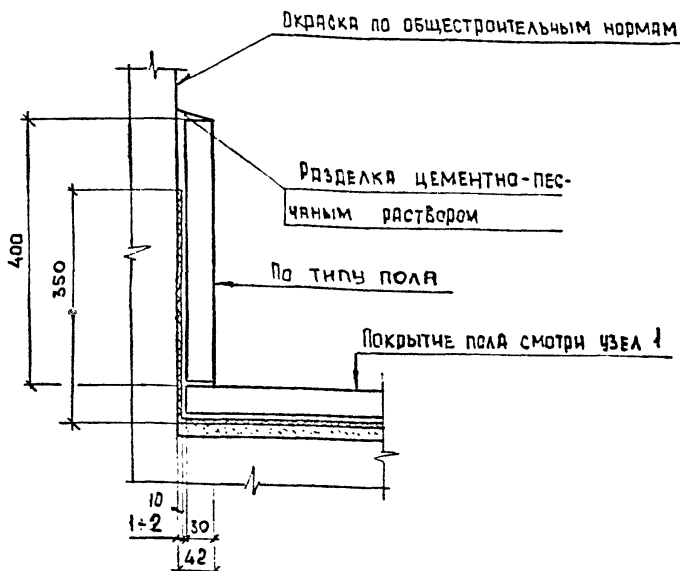
инж.	ПЯТОНОВ	<i>Авт</i>
ст. инж.	ПАНКРАТОВА	<i>Св.к.</i>
Рук. гр.	ГОЛОВКОВА	<i>Толд</i>
нач. отд.	АРТЕМОВА	<i>Св.к.</i>
гл. констр.	ПРЕДВАЧКО	<i>Св.к.</i>
и контр.	ПАНКРАТОВА	<i>Св.к.</i>
ГП	БАЧУРИНА	<i>Св.к.</i>

2.400-8.1-06

Покрытие пола  
 Узел 5

Стандия	Лист	Листов
Р		1

ПРОЕКТ ХИМЗАЩИТА



Высота плинтуса обуславливается габаритными размерами бетонной плитки.

Для облицовки плинтуса допускается применение керамической плитки толщиной 10мм ГОСТ 6787-80 на высоту 100 - 300 мм.

№ В. № ПОДА.	ПОДПИСЬ И ДАТА	ВЗАИМ. № В. №

И.И.И.	ПЛАТОНОВ	<i>Платонов</i>
Ст.И.И.	ПАМЯТОВА	<i>Памятова</i>
Р.У.К.Г.Р.	ГОЛОВКОВА	<i>Головкова</i>
И.И.И. О.Д.	АРТЕМОВА	<i>Артемова</i>
Т.Л. К.О.Н.С.Т.Р.	ПРОВАДИКО	<i>Провадико</i>
И.И.И. К.О.Н.Т.Р.	ПАМЯТОВА	<i>Памятова</i>
Г.И.П.	БАЧУРИНА	<i>Бачурин</i>

2.400-8.1-07

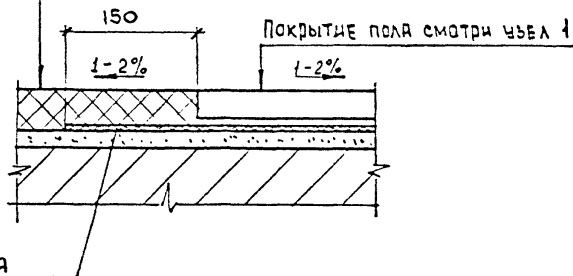
ПРИМЫКАНИЕ ПОЛЯ К СТЕНЕ,  
КОЛОННЕ.

ЧУЗЕЛ 6

СТЯЖКА	ЛИСТ	ЛИСТОВ
Р		1

ПРОЕКТИМЗАЩИТА

Пол по строительным  
чертежам



Инв. № подл.	Подпись и дата	Взм. инв. №

Изм.	Лятонов	Авт
Ст. изм.	Ланкратьева	Ланкр
Рук. гр.	Головкова	Голов
Нач. отд.	Артемьева	Артем
Тех. констр.	Прядяйко	Прядя
И. контр.	Ланкратьева	Ланкр
ГИП	Бачуркина	Бачур

2.400-8.1-08

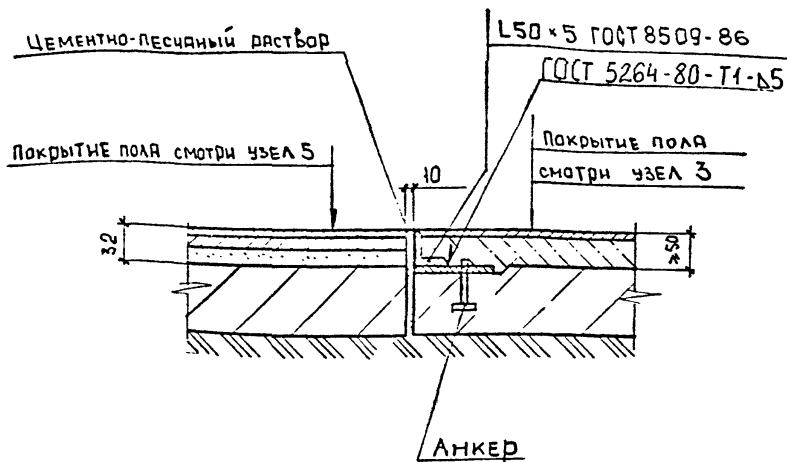
Сопряжение двух типов  
полов.

Чвел 7

Стация	Лист	Листов
Р		1

ПРОЕКТИМЗАЩИТА





№ в/подл. Подпись и дата. Взам инв. №

Изм.	ПЛАТОНОВ	<i>[Signature]</i>	
Ст. инж.	ПАНКРАТОВА	<i>[Signature]</i>	
Инж. гр.	ГОЛОВКОВА	<i>[Signature]</i>	
Инж. ота.	АРТЕМИСЯ	<i>[Signature]</i>	
Тех. констр.	ГОДЯНКО	<i>[Signature]</i>	
Н. контр.	ПАНКРАТОВА	<i>[Signature]</i>	
Т.ШП.	БАЧУРИНА	<i>[Signature]</i>	

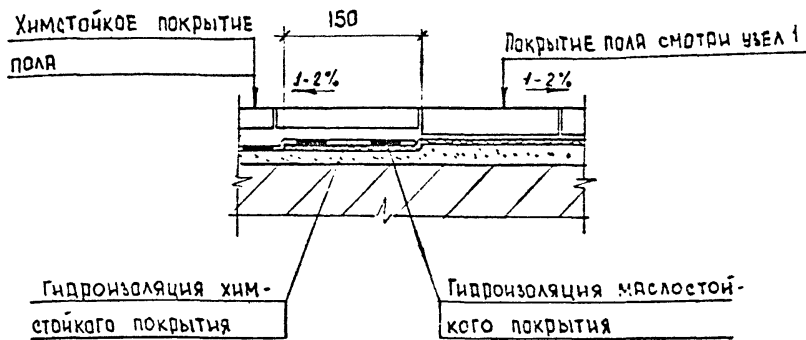
2.400-8.1-09

Сопряжение двух типов полов.

Узел 8

Страница	Лист	Листов
Р		1

ПРОЕКТ ХИМЗАЩИТА



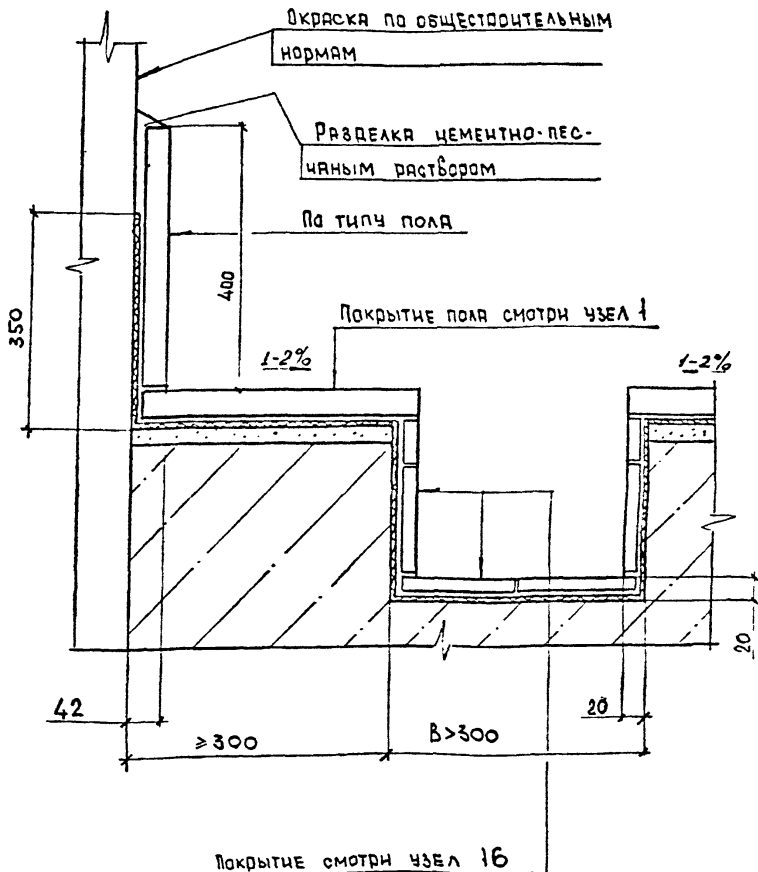
Инв. № подл. Подпись и дата Вяз. инв. №2

инж	Плятонов	<i>В.И.</i>
Ст инж	Панкратова	<i>Т.И.</i>
Дук гр	Головкова	<i>Т.И.</i>
Нач ота	Артемова	<i>И.И.</i>
Гл констр	Продайко	<i>И.И.</i>
Н контр	Панкратова	<i>В.И.</i>
тип	Бячуриня	<i>И.И.</i>

2.400-8.1-10

Сопряжение двух типов полов  
Узел 9

Стандия	Лист	Листов
Р		1
ПРОЕКТИРУЮЩАЯ		



Имя, № подл., подпись и дата  
Имя, инв. №

Имя	Платонов	<i>Плат</i>
Ст инв	Панкратова	<i>Панк</i>
Имя отд	Головкова	<i>Гол</i>
Имя констр	Артемова	<i>Артем</i>
Имя констр	Продайко	<i>Прод</i>
Имя констр	Панкратова	<i>Панк</i>
Имя констр	Бачуркина	<i>Бач</i>

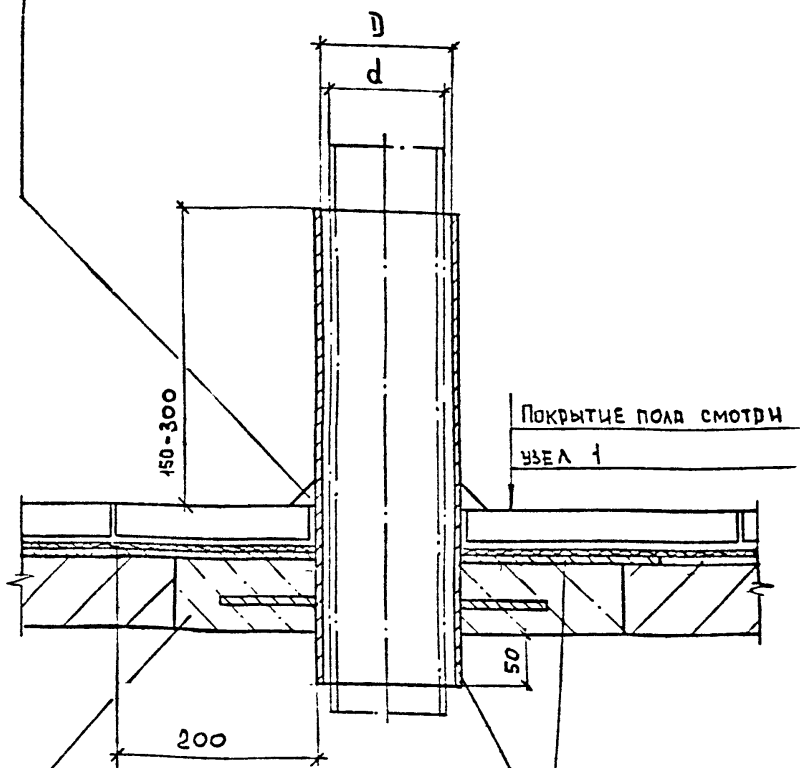
2.400-8.1-11

Примыкание лотка к  
стене  
Узел 10

Стандя	Лист	Листов
Р		1

ПРОЕКТИРУЮЩИЙ

РАЗДЕЛКА ЦЕМЕНТНО-ПЕС-  
ЧАНЫМ РАСТВОРОМ



БЕТОНИРОВАТЬ ПОСЛЕ УСТАНОВКИ ГИЛЬЗЫ  
ГИЛЬЗА И ФЯРТУК ИЗ УГЛЕРОДИСТОЙ  
СТАЛИ

ИЗМ. № ПОДА.	ПОДПИСЬ И ДАТА	ВЗЯТ. ЧИСЛО №

И.И.И.	Платонов	<i>А.И.И.</i>
С.И.И.	Панкратова	<i>С.И.И.</i>
Р.И.И.	Головкова	<i>Р.И.И.</i>
Н.И.И.	Артемюва	<i>Н.И.И.</i>
Т.И.И.	Продрайко	<i>Т.И.И.</i>
Н.И.И.	Панкратова	<i>Н.И.И.</i>
Г.И.И.	Вячуркина	<i>Г.И.И.</i>

2.400-8.1-12

ГИЛЬЗА ДЛЯ ПРОХОЖДЕНИЯ  
ОДИНОЧНОГО ТРУБОПРОВОДА  
ЧУБЕК II

ЭТАПИЯ	ЛИСТ	ЛИСТОВ
Р		1

ПРОЕКТИМЗАЩИТА

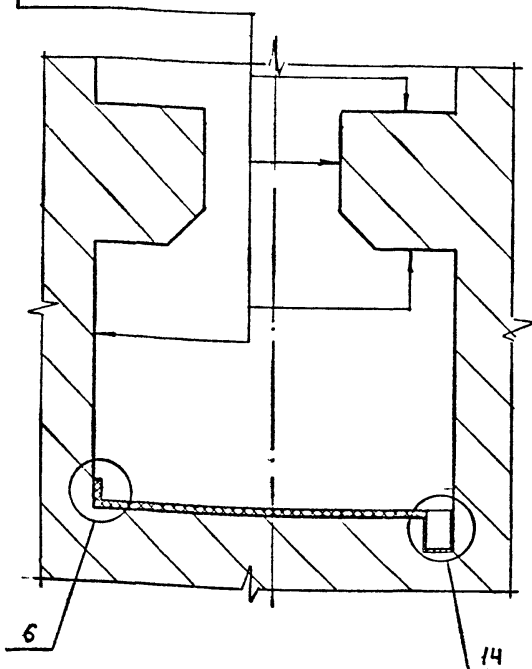
ОКРАСКА ПЕРХЛОРВИНИЛОВЫМИ МАТЕРИАЛАМИ  
ТОЛЩИНОЙ 200 МКМ:

- ЛАК ХВ-784 ГОСТ 7313-75 - 3 СЛОЯ,

- ЭМАЛЬ ХВ-785 ГОСТ 7313-75 - 4 СЛОЯ

- ГРУНТ ИЗ ЛАКА ХВ-784 - 1 СЛОЙ.

КОНСТРУКЦИЯ ИЗ ЖЕЛЕЗОБЕТОНА



ИЗМ. № ПОРЯД. ПОДАТЬ И ДАТА ВЗЯИ. ИМЬ №

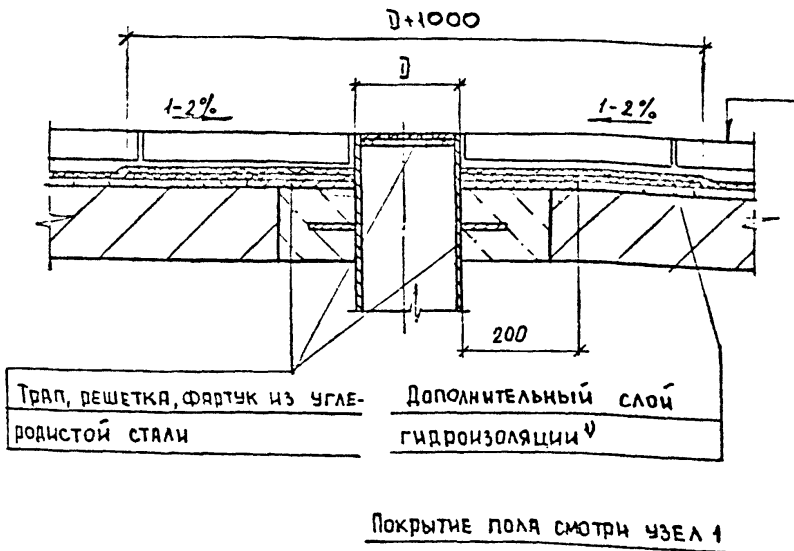
ИМН	ПАТОНОВ	А.И.
СТ. ИМН	ПАКРАТОВА	А.И.
РУК. ГР.	ГОЛОВКОВА	А.И.
НАЧ. ОТД.	ЯРЕМОВА	А.И.
ГЛ. КОНСТ.	ПРОЯЙКО	А.И.
И. КОНТР.	ПАКРАТОВА	А.И.
ГИП.	БЯЧИРИНА	А.И.

2.400-8.1-13

ЗАЩИТА ТЕХНОЛОГИЧЕСКОЙ  
ПОЛОСТИ  
УЗЕЛ 12

СТАДИЯ	ЛИСТ	ЛИСТОВ
Р		1

ПРОЕКТХИМЗАЩИТА



1) Гидроизоляция - оклейка стеклотканью ГОСТ 19170-73 на совмещенных эпоксидных композициях на основе эпоксидно-диановых смол ГОСТ 10587-84

Инв. № подл.

Подпись и дата

Взам. инв. №

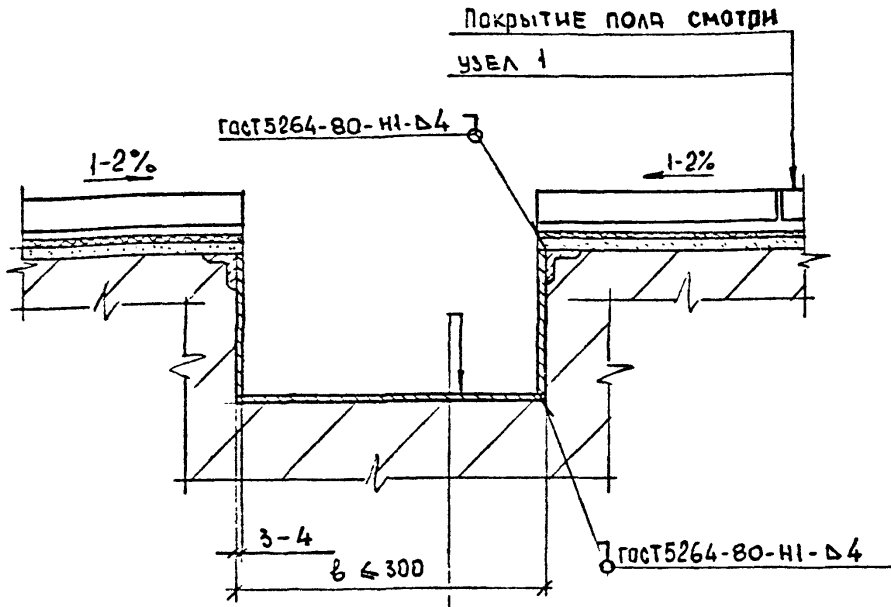
Инж.	Платонов	<i>Платонов</i>	
Ст. инж.	Панкратова	<i>Панкратова</i>	
Рук. гр.	Головкоба	<i>Головкоба</i>	
Нач. отд.	Артемюва	<i>Артемюва</i>	
Гл. констр.	Продьяйко	<i>Продьяйко</i>	
И.контр.	Панкратова	<i>Панкратова</i>	
Гип.	Бячурина	<i>Бячурина</i>	

2.400-8.1-14

Установка трапа  
Узел 13

Стация	Лист	Листов
Р		1

ПРОЕКТ ХИМЗАЩИТА



Обшивка сталью марки В ст 3 кп 2  
 ГОСТ 380-71\*  
 КОНСТРУКЦИЯ ИЗ ЖЕЛЕЗОБЕТОНА ИЛИ БЕТОНА

Инв. № подл. Подпись и дата  
 Объем инв. №\*

инж	ПЛЯТОНОВ	<i>Плат</i>
ст инж	ПЯНКРАТОВА	<i>Панк</i>
Руч гр	ГОЛОВКОВА	<i>Гол</i>
нач ота	ВРЕТОВА	<i>Врет</i>
гл. констр	ПРОДЯНКО	<i>Прод</i>
н. контр	ПЯНКРАТОВА	<i>Панк</i>
ГИП	БАЧУРИНА	<i>Бач</i>

2.400-8.1-15

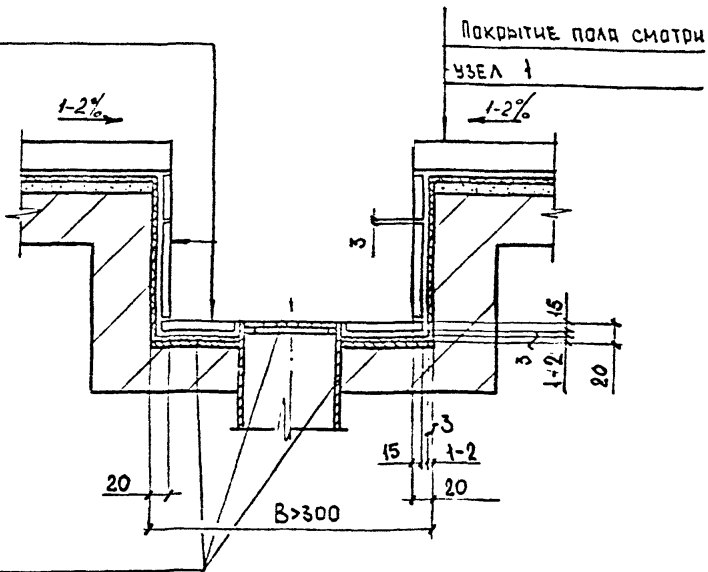
ЗАЩИТА ПОТКА ДЛЯ ОТВОДА ПРА  
 ЛИВОВ ШИРИНОЙ МЕНЕЕ 300 мм  
 УЗЕЛ 14

СТАДИЯ	Лист	Листов
Р	1	1
ПРОЕКТХИМЗАЩИТА		





Покрытие - плита шлакоситалловая ГОСТ  
 19246-82  
 Проклейка и заполнение швов полимердымаз-  
 камн на основе эпоксидно-диановых смол ГОСТ 10587-84  
 Гидроизоляция<sup>1)</sup>  
 Конструкция из железобетона или бетона



Гильза, фартук и решетка из углеродистой стали по  
 СТРОИТЕЛЬНЫМ ЧЕРТЕЖАМ

1) Гидроизоляция - оклейка стеклотканью ГОСТ 19170-73 на тов-  
 мещенных эпоксидных композициях на основе эпоксидно-  
 -диановых смол ГОСТ 10587-84

№№ подл. Подпись и дата Взам. инв. №

Изм.	Платонов	<i>[Signature]</i>
Ст. изм.	Панкратова	<i>[Signature]</i>
Рук. гр.	Головкова	<i>[Signature]</i>
Нач. отд.	Артемова	<i>[Signature]</i>
Гл. констр.	Прояйко	<i>[Signature]</i>
И. контр.	Панкратова	<i>[Signature]</i>
Гип.	Бачуркина	<i>[Signature]</i>

2.400-8.1-17

Защита лотка для отбора проан-  
 вов шириной более 300мм

Узел 16

Старая	Лист	Листов
Р		1

ПРОЕКТИМЗАЩИТА

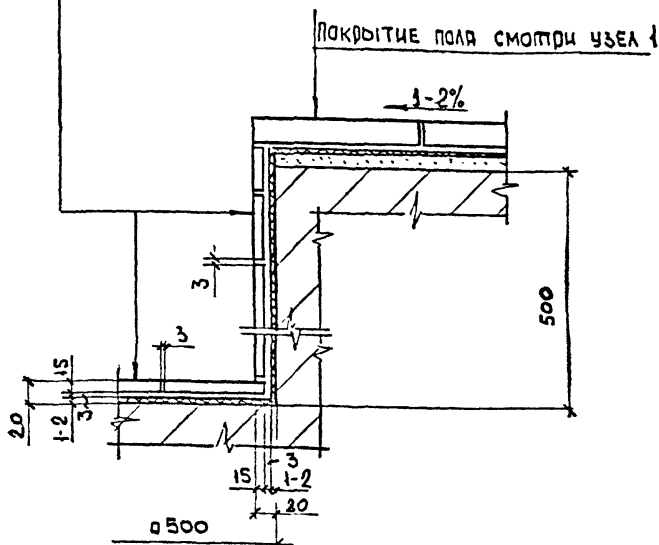
ПОКРЫТИЕ - ПЛИТА ШЛЯКОСИТАЛОВАЯ

ГОСТ 19246-82

Прослойка и заполнение шов полимерзаяз-  
ками на основе эпоксидно-диановых смол ГОСТ10587-84

Гидроизоляция <sup>1)</sup>

Конструкция из железобетона или бетона



1) Гидроизоляция - оклейка стеклотканью ГОСТ19170-73  
на совмещенных эпоксидных композициях на основе эпок-  
сидно-диановых смол ГОСТ10587-84

2.400-8 1-18

Защита прямая для сбора  
проливов

УЗЕЛ 17

СТАЦИЯ	Лист	Листов
Р		1

ПРОЕКТИМЗАЩИТА

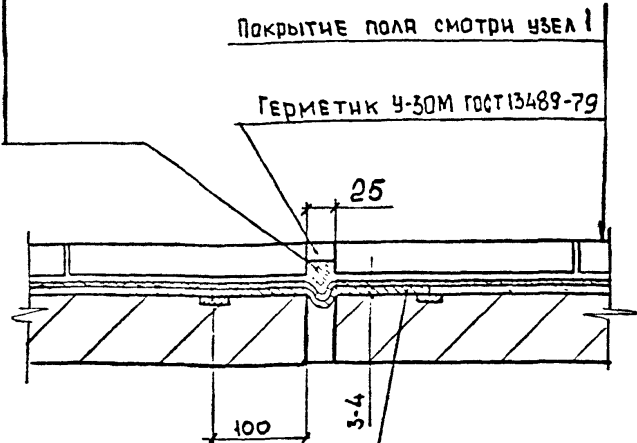
Изм. №2 подл.

Получено и дата

Изм. №2 подл.

ИМН	ЛЯТОНОВ	<i>Лят</i>
СТ ИМН.	ЛЯНКАТОВА	<i>Лян</i>
РЧК ГР	ГОЛОВКОВА	<i>Гол</i>
НАЧ ОТД	АРТЕМОВА	<i>Ар</i>
ГЛ КОНСТ	ПРОДАЙКО	<i>Прод</i>
1. КОНТР	ЛАНКАТОВА	<i>Лян</i>
ГИП	БЯНУРИНА	<i>Бян</i>

Асбест хризотилловый коротковолокнистый  
 ГОСТ 12871-83 с герметиком Ч-30М



Компенсатор из стали марки Вст3кп 2  
 ГОСТ 380-71\*

ИЗБ. № ПОДА  
 ПОДАЧА И ДАТА  
 ВЗН. ИЗБ. №

ИМН.	ПЛАТОНОВ	<i>А.П.</i>
СТ. ИМН.	ЛАНКРАТОВА	<i>Л.П.</i>
РУК. ГР.	ГОЛБЕКОВА	<i>Г.Г.</i>
НАЧ. ОУД.	АРТЕМЬЕВ	<i>А.А.</i>
ГЛ. КОНСТ.	ПРОДАЙКО	<i>П.П.</i>
Н. КОНТР.	ЛАНКРАТОВА	<i>Л.П.</i>
ГИП	БАЧУРЬНА	<i>Б.Б.</i>

2.400-8.1-19

Защита деформационного шва

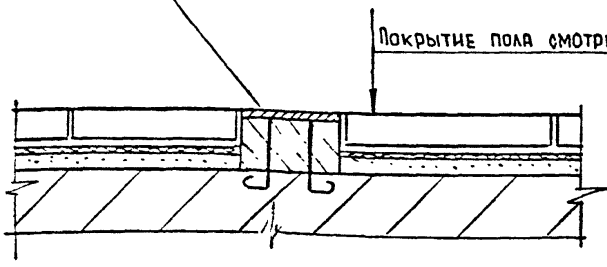
Узел 18

Страниц	Лист	Листов
Р		1

ПРОЕКТИМЗАЩИТА

СТАЛЬНАЯ ЗАКЛАДНАЯ ДЕТАЛЬ ПО  
СТРОИТЕЛЬНЫМ ЧЕРТЕЖАМ

ПОКРЫТИЕ ПОЛА СМОТРИ УЗЕЛ 1



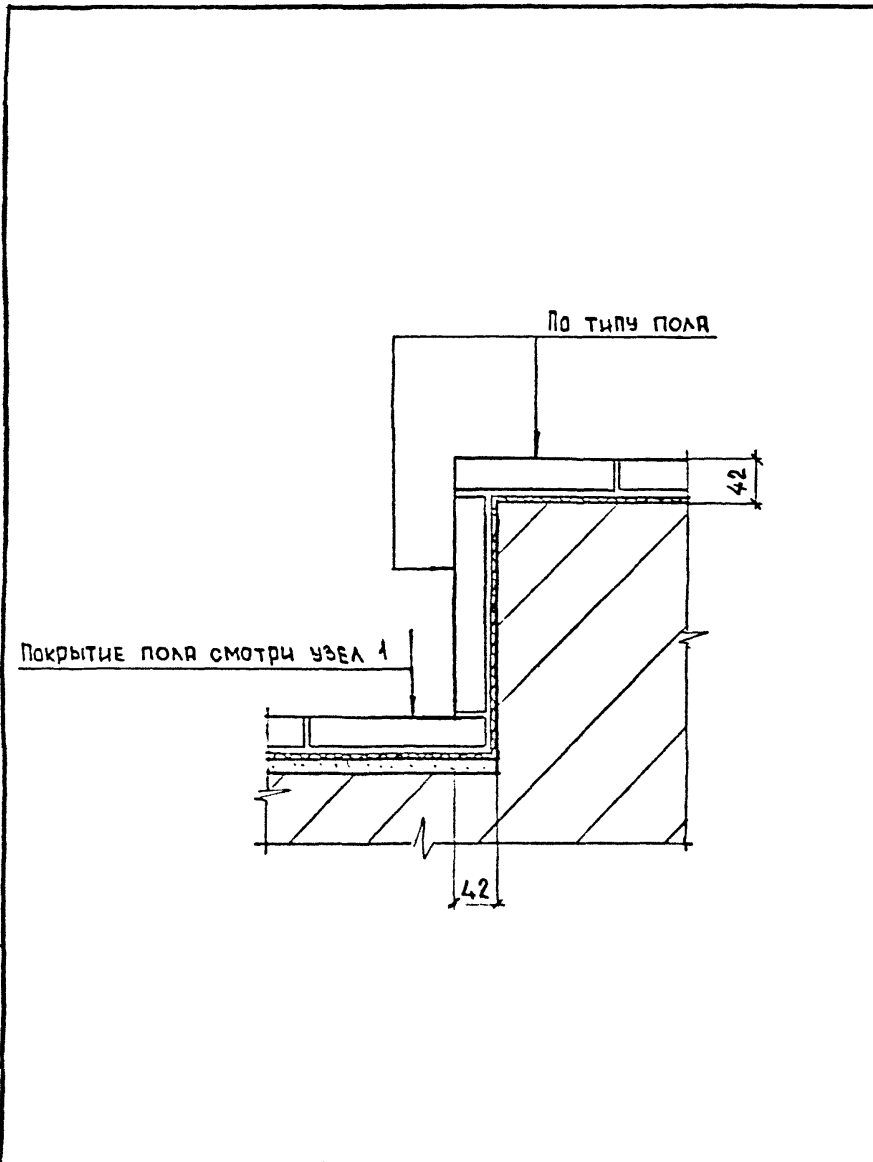
ИЗМ. № ПОЛА	ПОДПИСЬ И ДАТА	ВЗЯТ. ИЗМ. №

ИММ	ПЛАТОНОВ	<i>Platonov</i>
СТ ИММ	ПАНКРАТОВА	<i>Pankratova</i>
РУК ГР	ГОЛОВКОВА	<i>Golovkova</i>
НАЧ ОТД	АРТЕМОВА	<i>Artemova</i>
ГЛ. КОНСТР	ПРОВАЙКО	<i>Provaiko</i>
И КОНТР	ПАНКРАТОВА	<i>Pankratova</i>
ГИП	БАЧУРИНА	<i>Bachurina</i>

2.400-8.1-20

УСТАНОВКА СТАЛЬНОЙ ЗАКЛАД-  
НОЙ ДЕТАЛИ  
УЗЕЛ 19

ЭТАЖА	ЛИСТ	ЛИСТОВ
Р		1
ПРОЕКТИМЗАЩИТА		



Изм. № подл.	Подпись и дата	Изм. № подл.

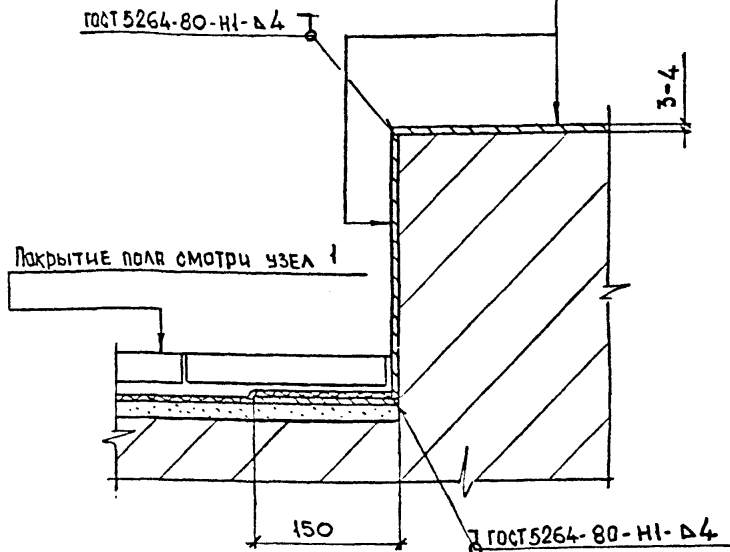
И.И.И.	ПЛАТОНОВ	<i>Platon</i>
С.И.И.	ТАНКРАТОВА	<i>Tankratova</i>
Р.Ч. Г.Р.	ГОЛОВКОВА	<i>Golovkova</i>
И.И.И. О.Д.	АРТЕМОВА	<i>Artemova</i>
Т.А. КОНСТ.	ПРЕДЯЙКО	<i>Pradyako</i>
И.И.И. КОНТР.	ПАВЛОВА	<i>Pavlova</i>
ТИП	БАЧУРИНА	<i>Bachurina</i>

2.400-8.1-21

ЗАЩИТА ФУНДАМЕНТА ПОД ОВО-  
РУДОВАНИЕ (БАКИ, НАСОСЫ)  
УЗЕЛ 20

СТАДИЯ	ЛИСТ	ЛИСТОВ
Р		1
ПРОЕКТИМЗАЩИТА		

ОБШИВКА СТАЛЬЮ МАРКИ -3  
 В СТЗ КЛ 2 ГОСТ 380-71\*  
 КОНСТРУКЦИЯ ИЗ ЖЕЛЕЗОБЕТОНА  
 ИЛИ БЕТОНА



Инв. № подл. Подпись и дата. Взам. инв. №

И.И.И.	Платонов	<i>А.И.</i>	
Ст. инж.	Панкратова	<i>С.С.</i>	
Руч. гр.	Головкова	<i>С.С.</i>	
Нач. отд.	Артемьева	<i>А.И.</i>	
Гл. констр.	Продайко	<i>П.П.</i>	
Н. контр.	Панкратова	<i>С.С.</i>	
Г.И.П.	Бячиряна	<i>Б.Б.</i>	

2.400-8.1-22

Защита фундамента под в.с.с. рудобанне (бакн, насосы)

Стр. №	Лист	Листов
Р		1

Узел 21

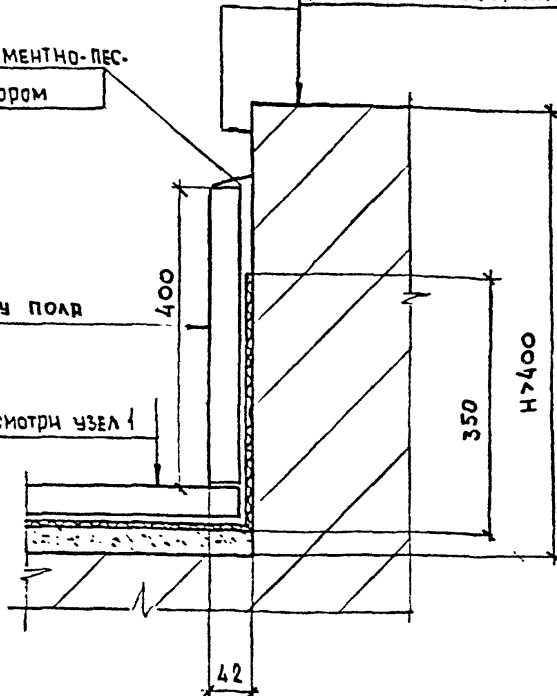
ПРОЕКТИМЗАЩИТА

Окраска лакокрасочными соста-  
вами на основе эпоксидно-диа-  
носовых смол ГОСТ 10587-84 тол-  
щиной 200-300мкм.

Разделка цементно-пес-  
чаным раствором

По типу пола

Покрытие пола смотри узел 1



Изм. № 1  
Изм. № 2  
Изм. № 3  
Изм. № 4  
Изм. № 5  
Изм. № 6  
Изм. № 7  
Изм. № 8  
Изм. № 9  
Изм. № 10  
Изм. № 11  
Изм. № 12  
Изм. № 13  
Изм. № 14  
Изм. № 15  
Изм. № 16  
Изм. № 17  
Изм. № 18  
Изм. № 19  
Изм. № 20  
Изм. № 21  
Изм. № 22  
Изм. № 23  
Изм. № 24  
Изм. № 25  
Изм. № 26  
Изм. № 27  
Изм. № 28  
Изм. № 29  
Изм. № 30  
Изм. № 31  
Изм. № 32  
Изм. № 33  
Изм. № 34  
Изм. № 35  
Изм. № 36  
Изм. № 37  
Изм. № 38  
Изм. № 39  
Изм. № 40  
Изм. № 41  
Изм. № 42  
Изм. № 43  
Изм. № 44  
Изм. № 45  
Изм. № 46  
Изм. № 47  
Изм. № 48  
Изм. № 49  
Изм. № 50

И.И.И.	ПЛАТОНОВ	<i>Л.И.И.</i>	
С.Т.И.И.	ПЯНКАТОВА	<i>С.Т.И.И.</i>	
Р.У.К.	ГОЛОВКОВА	<i>Р.У.К.</i>	
Н.А.Ч.	АРТЕМОВА	<i>Н.А.Ч.</i>	
Г.Л.К.О.М.Т.Р.	ПРЕДАЙКО	<i>Г.Л.К.О.М.Т.Р.</i>	
Н.К.О.М.Т.Р.	ПЯНКАТОВА	<i>Н.К.О.М.Т.Р.</i>	
Г.И.П.	БАЧУРИНА	<i>Г.И.П.</i>	

2.400-8.1-23

Защита фундамента при обо-  
рудовании (баки, насосы)  
УЗЕЛ 22

СТАНЦИЯ	Л.И.С.Т.	Л.И.С.Т.О.В.
Р		1
ПРОЕКТ ХИМЗАЩИТА		

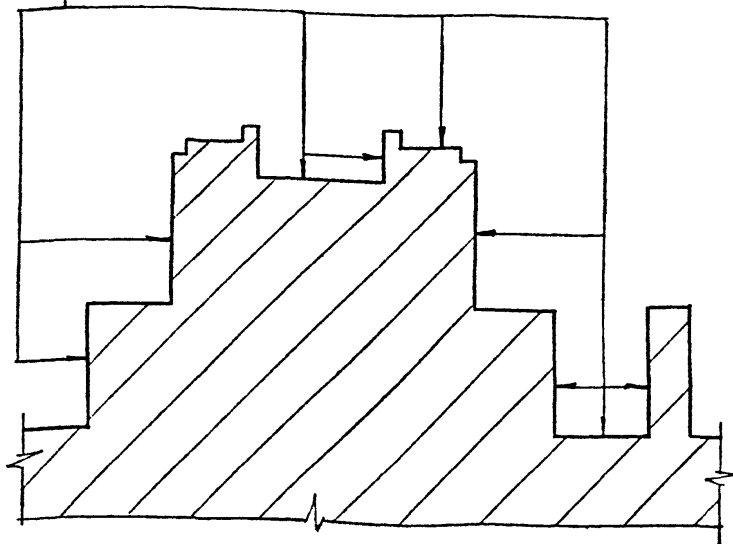
Окраска перхлорвиниловыми материалами толщиной 200мкм:

- ЛАК ХВ-784 ГОСТ 7313-75 - 3 слоя;

- ЭМАЛЬ ХВ-785 ГОСТ 7313-75 - 4 слоя,

- ГРУНТ ИЗ ЛАКА ХВ-784 - 1 слой

- КОНСТРУКЦИЯ ИЗ ЖЕЛЕЗОБЕТОНА



инв. № подл.	Подпись и дата	Взам. инв. №

инж	ПЛЯТОНОВ	<i>П.П.</i>
ст. инж	ПАНКРАТОВА	<i>П.П.</i>
рук. гр.	ГОЛОВКОВА	<i>Г.Г.</i>
нач. отд.	АРТЕМЬЕВ	<i>А.А.</i>
гл. констр.	ПРОДАЙКО	<i>П.П.</i>
н. контр.	ПАНКРАТОВА	<i>П.П.</i>
ГИП	БЯЧУРИНА	<i>Б.Б.</i>

2.400-8.1-24

ЗАЩИТА ФУНДАМЕНТА ПОД СТАН.  
АГРЕГАТ

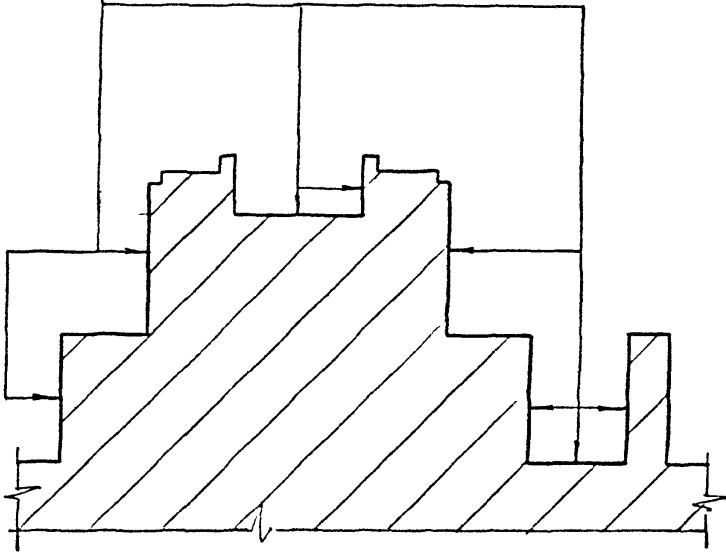
СТАДИЯ	ЛИСТ	ЛИСТОВ
Р	3	1

УЗЕЛ 23

ПРОЕКТИМЗАЩИТА



ЖЕЛЕЗНЕН ЦЕМЕНТ МАРКИ  
НЕ НИЖЕ М500



ЧИСЛ. № ПОДА.	ПОДПИСЬ И ДАТА	ВЗАМ. ЧИСЛ. №

Изм.	ПЯТОНОВ	12/04
Ст. инж.	ПАНКРАТОВА	12/04
Руч. гр.	ГОЛОВКОВА	12/04
Нач. отд.	ЯРЕМОВА	12/04
Гл. констр.	ПРОВАЙКО	12/04
И контр.	ПАНКРАТОВА	12/04
ГЧП	БЯЧУРИНА	12/04

2.400-8.1-25

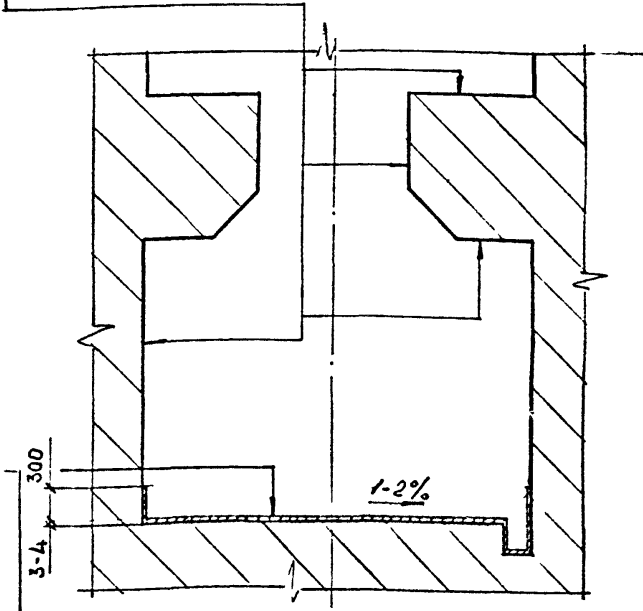
ЗАЩИТА ФУНДАМЕНТА ПОД СТАН.  
АГРЕГАТ

УЧЕЛ 24

СТАНЦИЯ	ЛИСТ	ЛИСТОВ
Д		1

ПРОЕКТИМЗАЩИТА

Окраска перхлорвиниловыми материалами толщиной 200мкм:  
 - ЛАК ХВ-78 ГОСТ 7313-75 - 3 слоя,  
 - ЭМАЛЬ ХВ-78 ГОСТ 7313-75 - 4 слоя,  
 - ГРУНТ ИЗ ЛАКА ХВ-784 в 1 слой  
 КОНСТРУКЦИЯ ИЗ ЖЕЛЕЗОБЕТОНА



Обшивка сталью марки ВстЗ кл 2 ГОСТ  
 380-71\*  
 КОНСТРУКЦИЯ ИЗ ЖЕЛЕЗОБЕТОНА ИЛИ БЕТОНА

Изм. № подл. Подпись и дата. Имя, инв. №

Имя	Платонов	<i>А.И.</i>
Ст. имя	Панкратова	<i>Л.И.</i>
Рук. гр.	Головкоба	<i>Л.И.</i>
Имя отд.	Артемоя	<i>Л.И.</i>
Гл. констр.	Продайко	<i>Л.И.</i>
Н. констр.	Панкратова	<i>Л.И.</i>
Тип	Бачуркина	<i>Л.И.</i>

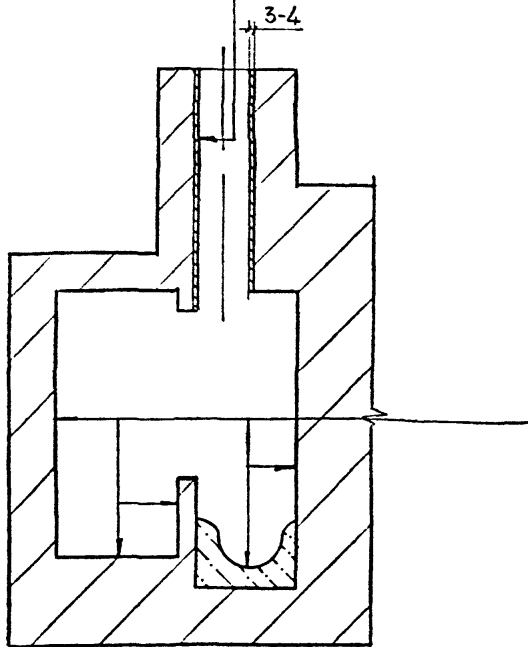
2.400-8.1-26

ЗАЩИТА ТЕХНОЛОГИЧЕСКОЙ  
 ПОЛОСТИ  
 Узел 25

СТАДИЯ	Лист	Листов
Р		1
ПРОЕКТИМЗАЩИТА		

Обшивка сталью марки В ст 3 кп 2  
ГОСТ 380-71<sup>\*)</sup>

Конструкция из железобетона или бетона



Без маслостойкого покрытия по  
строительным чертёнам

2.400-8.1-27

Инв. № подл.	Подпись и дата	Взам. инв. №			
Инв. № подл.	Изм.	Платонов	<i>Л.П.П.</i>		
	Ст. изм.	Панкратова	<i>Л.П.П.</i>		
	Рук. гр.	Головкова	<i>Л.П.П.</i>		
	Нач. отд.	Артемья	<i>Л.П.П.</i>		
	Тех. констр.	Продвинко	<i>Л.П.П.</i>		
	Н. контр.	Панкратова	<i>Л.П.П.</i>		
	Гип.	Бачуриня	<i>Л.П.П.</i>		

Защита щели гидросмыва

Узел 26

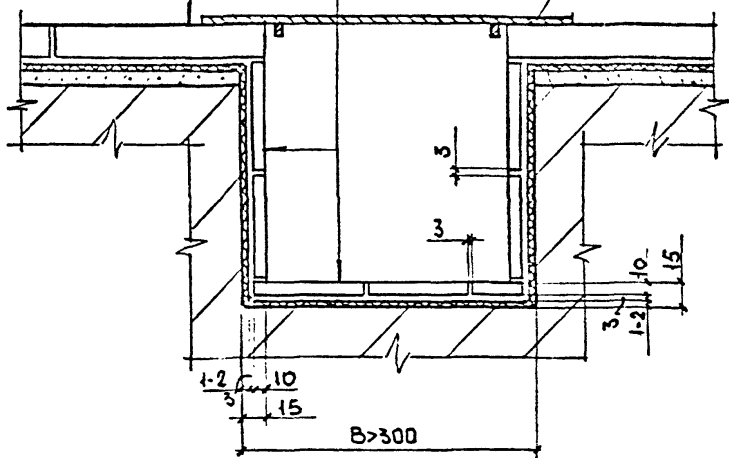
Стация	Лист	Листов
Р		1

ПРОЕКТИМЗАЩИТА

Покрытие - плитка керамическая ГОСТ  
6787-80  
Проклейка и заполнение швов полимерзамазкой  
на основе эпоксидно-диановых смол ГОСТ 10587-84  
Гидроизоляция<sup>1)</sup>  
Конструкция из железобетона или бетона

Стальное перекрытие  
по строительным цепям

Покрытие пола смол  
три узла



1) Гидроизоляция - оклейка стеклотканью ГОСТ 19170-73  
на совмещенный эпоксидных композициях на основе эпоксидно-  
-диановых смол ГОСТ 10587-84

Инв. №: подл. Подпись и дата Вып. инв. №

инж	Платонов	<i>В.П.</i>
Ст. инж.	Панкратова	<i>С.М.</i>
Арх. гр.	Голобова	<i>Е.В.</i>
Маш. отд.	Артемова	<i>А.В.</i>
Гл. констр.	Продайко	<i>С.В.</i>
И. констр.	Панкратова	<i>С.М.</i>
Гип.	Бячурин	<i>В.В.</i>

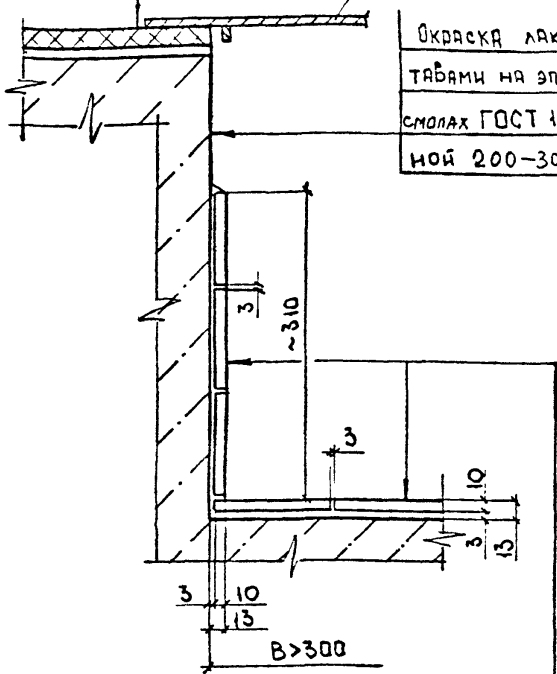
2.400-8.1-28

Защита канала под трубопровод  
Воды  
Узел 27

Стандарт	Лист	Листов
Р		1
ПРОЕКТИМЗАЩИТА		

Покрытие пола

Стальное перекрытие по строи-  
ТЕЛЬНЫМ ЧЕРТЕЖАМ



Окраска лакокрасочными сос-  
ТАВАМИ НА ЭПОКСИДНО-ДИАНОВЫХ  
СМОЛАХ ГОСТ 10587-84 ТОЛЩИ-  
НОЙ 200-300 мкм

Покрытие - ПЛИТКА КЕРАМИЧЕСКАЯ ГОСТ 6787-80  
Прослойка и заполнение швов полимерзамазками на  
основе эпоксидно-диановых смол ГОСТ 10587-84  
Окраска лакокрасочными составами на основе  
эпоксидно-диановых смол ГОСТ 10587-84 ТОЛЩИ-  
НОЙ 200-300 мкм

Числ № подл.  
Подпись и дата  
Знак инв №2

Инж	Япатов	Я.И.
Ст инж	Янкрятובה	Я.И.
Рук гр	Головкова	Г.И.
Нач отд	Артемьева	А.И.
Гл констр	Продайко	П.И.
Н констр	Ламкратובה	Л.И.
ГИП	Бачуринна	Б.И.

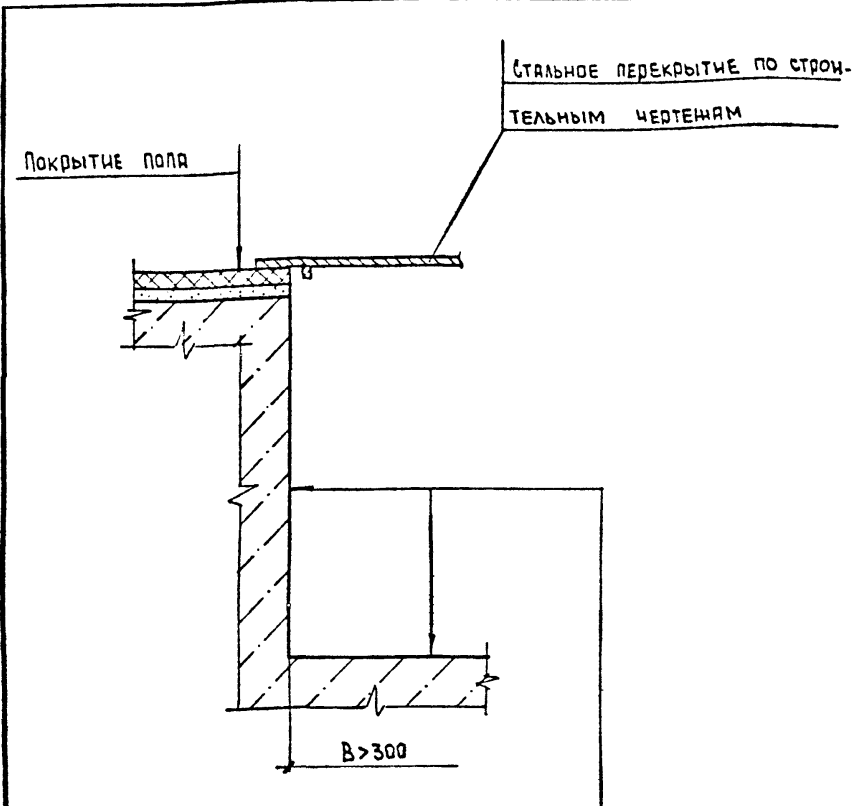
2.400-8.1-29

Защита канала под трубопро-  
воды

Узел 28

Страна	Лист	Листов
Р		1

ПРОЕКТИМЗАЩИТА



Окраска перхлорвиниловыми материалами толщиной 200 мкм:

- эмаль ХВ-785 ГОСТ 7313-75 - 4 слоя,
- лак ХВ-784 ГОСТ 7313-75 - 3 слоя,
- грунт из лака ХВ-784 - 1 слой
- конструкция из железобетона или бетона

№ ж/м. инв. №2

Подпись и дата

№ м. подл.

инж	Лятонов	<i>Лятонов</i>
ст. инж	Панкратова	<i>Панкратова</i>
рук. гр.	Головкова	<i>Головкова</i>
инж. отд.	Артемьева	<i>Артемьева</i>
гл. констр.	Продьяко	<i>Продьяко</i>
инж. констр.	Панкратова	<i>Панкратова</i>
инж.	Бичуркина	<i>Бичуркина</i>

2.400-8.1-30

Защита канала под трубопроводом  
Узел 29

этажна	лцст	лцстоб
Р		1

ПРОЕКТИМЗАЩИТА

Приложение I

Наименование покрытия	Стоимость покрытия I м <sup>2</sup> руб.	Трудозатраты, чел/час
1. Обшивка пола листами из углеродистой стали в 2 слоя: сталь листовая толщиной 12 мм, сталь рифленая толщиной 5 мм. (Узел 5)	34,32	5,67
2. Обшивка конструкций листами из углеродистой стали толщиной 3-4 мм (Узлы 14,15,25,26)	9,00	5,67
3. Устройство монолитного бетонного пола с упрочненным верхним слоем толщиной 50 мм. (Узел 3)	5,80	2,26
4. Облицовка плитами бетонными толщиной 30 мм на особоплотном цементно-песчаном растворе. (Узел 2)	8,34	0,78
5. Облицовка плитками керамическими толщиной 10 мм на особоплотном цементно-песчаном растворе. (Узел 27)	4,23	1,75
6. Облицовка плитами шлакоситалловыми толщиной 15 мм на эпоксидной замазке на основе эпоксидно-диановой смолы ЭД-20. (Узлы 16,17)	30,7	3,25
7. Облицовка плитами шлакоситалловыми толщиной 15 мм на полимерзамазке ЭСД-2М. (Узлы 16,17)	27,0	1,79
8. Оклеивка стеклотканью в I слой на эпоксидной шпатлевке ЭП-0010. (Узел 1)	6,22	0,9
9. Оклеивка стеклотканью в I слой на эпоксидной композиции на основе эпоксидно-диановой смолы ЭД-20. (Узел 1)	9,36	1,4

№ п/п по листу  
 Подпись и дата  
 Подпись и дата

Ст или	Панкратов	Сидор	
Рук зр	Головков	Сидор	
нач. отд	Долгенов	Сидор	
Н компр	Панкратов	Сидор	
Гип	Бачурин	Сидор	

2.400-8.1-31

Приложение I  
Стоимость и трудозатраты  
защитных покрытий

Статьи	Лист	Листов
Р	1	2
ПРОЕКТ ХИМЗАЩИТА		

## Продолжение прилож. I

Наименование покрытия	Стоимость покрытия I м <sup>2</sup> руб.	Трудозатраты, чел/час
I0. Оклеяка стеклотканью в I слой на эпоксидно-сланцевой композиции ЭСД-2 на основе эпоксидно-диановой смолы ЭД-20. (Узел I)	6,57	1,98
II. Окраска эпоксидной шпатлевкой ЭП-0010 в 4 слоя. (Узел 22)	1,22	0,06
I2. Окраска эпоксидным компаундом на основе эпоксидной смолы ЭД-20 в 3 слоя. (Узел 22)	2,19	0,26
I3. Окраска эпоксидно-сланцевой композицией ЭСД-2 на основе эпоксидно-диановой смолы ЭД-20 в 4 слоя. (Узел 22)	2,15	0,044
I4. Окраска перхлорвиниловыми материалами толщиной 200 мкм: грунт - лак ХВ-784 - I слой; эмаль перхлорвиниловая ХВ-785 - 4 слоя, лак перхлорвиниловый ХВ-784 - 3 слоя (узлы 23, 25, 29)	1,23	0,16

Инв. № докв. Подпись и дата  
 в зап. инв. №

2.400-8.1-3I

Итого

2



## Приложение 2

Наименование материалов	ГОСТ, ОСТ или ТУ
1. Плиты бетонные для полов гражданских и промышленных зданий	ТУ 400-I-242-76
2. Листы стальные с ромбическим и чечевичным рифлением	ГОСТ 8568-77
3. Сталь углеродистая общего назначения марки В ст3 КИ2	ГОСТ 380-71*
4. Ткань конструкционная из стеклянных крученых комплексных нитей	ГОСТ 19170-73
5. Эмаль марки НЦ-132	ГОСТ 6631-74
6. Эмаль ВЛ-515	ТУ 6-10-1052-75
7. Эмаль ХВ-785	ГОСТ 7313-75
8. Лак ХС-76	ГОСТ 9355-81
9. Эмаль ХС-710	ГОСТ 9355-81
10. Эмаль ЭП-773	ГОСТ 23143-83
11. Эмаль ЭЛ-412	ТУ 6-10-778-76
12. Лак НЦ-134	ТУ 6-10-1291-77
13. Лак ХВ-784	ГОСТ 7313-75
14. Лак ХС-76	ГОСТ 9355-81
15. Лак ЭП-730	ГОСТ 20824-81
16. Смолы эпоксидно-диановые неотвержденные ЭД-16, ЭД-20	ГОСТ 10587-84
17. Портландцемент ПЦ 400	ГОСТ 10178-85

2.400-8.1-32

М.в. № посл. Подпись и дата. Взам инв. №

Ст или	Ганкротовская
Рук. цд	Головкова
Нач. отд	Артемова
Н. контр	Панкратова
Гл.п	Бачурина

Приложение 2  
 Перечень стандартов и  
 технических условий на  
 материалы, применяемые  
 для маслозащиты

Стр. №	Лист	Листов
Р	1	2
ПРОЕКТИМЗАЩИТА		

## Продолжение прилож.2

Наименование материалов	ГОСТ, ОСТ или ТУ
18. Порошок ПК-2	ТУ 21-РСФСР-695-76
19. Песок для строительных работ	ГОСТ 8735-85
20. Аэросил	ГОСТ 14922-77*
21. Ацетон технический	ГОСТ 2768-84
22. Пластификаторы	ГОСТ 8728-77*Б
23. Полиэтиленполиамины технические	ТУ 6-02-594-85
24. Модификатор сланцевый "Сламор"	ТУ 38-10931-76
25. Растворитель марки Р-4 для лакокрасочных материалов	ГОСТ 7827-74
26. Растворитель Р-60	ТУ 6-10-1256-77
27. Этилацетат технический	ГОСТ 8981-78
28. Герметики марок У-30 М, УТ-31	ГОСТ 13489-79
29. Плитки керамические для полов	ГОСТ 6787-80
30. Листы и плиты из шлакоситалла	ГОСТ 19246-82
31. Асбест хризотилковый коротковолокнистый	ГОСТ 12871-83*Б
32. Лигносulfонат технический ЛСТ (б.СДБ)	ОСТ 13-183-83
33. Дезмульгатор НЧК	ТУ 38-101615-76
34. Смола древесная омыленная СДО	ТУ 13-05-02-83
35. Разжижитель С-3	ТУ 6-14-625-80

Инв. № 10021 Подпись и дата. Взам инв. №