

ТИПОВАЯ ДОКУМЕНТАЦИЯ НА СТРОИТЕЛЬНЫЕ
СИСТЕМЫ И ИЗДЕЛИЯ ЗДАНИЙ И СООРУЖЕНИЙ

СЕРИЯ 1.820.9-1

КОНСТРУКЦИИ КАРКАСОВ СКЛАДОВ
МИНЕРАЛЬНЫХ УДОБРЕНИЙ
ПРОЛОТОМ 24 м

ВЫПУСК 1

ФУНДАМЕНТЫ ЖЕЛЕЗОБЕТОННЫЕ СТОЛБЧАТЫЕ
РАБОЧИЕ ЧЕРТЕЖИ

ЦЕНТРАЛЬНЫЙ ИНСТИТУТ ТИПОВОГО ПРОЕКТИРОВАНИЯ
ГОССТРОЯ СССР

Москва, А-445, Смольная ул., 22

Сдано в печать II 1982 года

Заказ № 2816 Тираж 2.100 экз.

СЕРИЯ 1.820.9-1

КОНСТРУКЦИИ КАРКАСОВ СКЛАДОВ
МИНЕРАЛЬНЫХ УДОБРЕНИЙ

ПРОЛОТОМ 24 м

ВЫПУСК 1

ФУНДАМЕНТЫ ЖЕЛЕЗОБЕТОННЫЕ СТОЛБЧАТЫЕ
РАБОЧИЕ ЧЕРТЕЖИ

ЦНИИЭП СЕЛЬСТРОЙ

ЗАМ. ДИРЕКТОРА *Заренин* В. А. ЗАРЕНИН

ГЛАВНЫЙ ИНЖЕНЕР *Дедев* Е. М. ДЕДОВ

ГЛАВНЫЙ КОНСТРУКТОР *Козинский* Ф. М. КОЗИНСКИЙ

РУК. ЛАБОРАТОРИИ *Жуков* Н. В. ЖУКОВ

НИИЖБ

УТВЕРЖДЕНЫ И ВВЕДЕНЫ
В ДЕЙСТВИЕ ГОССТРОЕМ
СССР с 1 января 1982 г.
Письмо № 2/3-262 от
05.06.81 г.

ЗАМ. ДИРЕКТОРА *Коровин* Н. Н. КОРОВИН

РУК. ЛАБОРАТОРИИ *Бердичевский* Г. И. БЕРДИЧЕВСКИЙ

РУК. СЕКТОРА *Якушин* В. А. ЯКУШИН

НИИОСП ИМ. ГЕРСЕВАНОВА

ЗАМ. ДИРЕКТОРА *Ильичев* И. П. ИЛЬИЧЕВ

РУК. ЛАБОРАТОРИИ *Сорочан* Е. А. СОРОЧАН

С о д е р ж а н и е

Обозначение	Наименование	Стр.
1.820.9-1.1 0.0.0.0070	Техническое описание	3-6
1.820.9-1.1 1.0.0.00	Фундамент Ф16.15.9-П	7
1.820.9-1.1 1.0.0.00СБ	Фундамент Ф16.15.9-П СБОРОЧНЫЙ ЧЕРТЕЖ	8-10
1.820.9-1.1 1.1.0.00	Каркас пространственный КР1	11
1.820.9-1.1 1.1.0.00СБ	КАРКАС ПРОСТРАНСТВЕННЫЙ КР1 СБОРОЧНЫЙ ЧЕРТЕЖ	12
1.820.9-1.1 1.1.1.00	Каркас плоский КР1, КР2	13
1.820.9-1.1 1.1.1.00СБ	КАРКАС ПЛОСКИЙ КР1, КР2 СБОРОЧНЫЙ ЧЕРТЕЖ	14
1.820.9-1.1 1.2.0.00	Сетка С1, С2	15
1.820.9-1.1 1.2.0.00СБ	СЕТКА С1, С2 СБОРОЧНЫЙ ЧЕРТЕЖ	16
1.820.9-1.1 1.1.2.00	Сетка С3	17
1.820.9-1.1 1.3.0.00	Изделие закладное МН1, МН2	18
1.820.9-1.1 1.3.0.00СБ	ИЗДЕЛИЕ ЗАКЛАДНОЕ МН1, МН2 СБОРОЧНЫЙ ЧЕРТЕЖ	19
1.820.9-1.1 1.0.0.01	Шпилька	20
1.820.9-1.1 2.0.0.00	Фундамент Ф19.18.9-П	21
1.820.9-1.1 2.0.0.00СБ	Фундамент Ф19.18.9-П СБОРОЧНЫЙ ЧЕРТЕЖ	22-23
1.820.9-1.1 2.1.0.00	Каркас пространственный КР2	24
1.820.9-1.1 2.1.0.00СБ	КАРКАС ПРОСТРАНСТВЕННЫЙ КР2 СБОРОЧНЫЙ ЧЕРТЕЖ	25
1.820.9-1.1 2.1.1.00	Каркас плоский КР3, КР4	26
1.820.9-1.1 2.1.1.00СБ	КАРКАС ПЛОСКИЙ КР3, КР4 СБОРОЧНЫЙ ЧЕРТЕЖ	27
1.820.9-1.1 3.0.0.00	Стенка ограждающая ПС45.8-П	28
1.820.9-1.1 3.0.0.00СБ	СТЕНКА ОГРАЖДАЮЩАЯ ПС45.8-П СБОРОЧНЫЙ ЧЕРТЕЖ	29
1.820.9-1.1 3.1.0.00	Сетка С4	30
1.820.9-1.1 3.2.0.00	Изделие закладное МН3	31
1.820.9-1.1 0.0.0.00ВМС	Выборка стали	32

1. Рабочие чертежи сборных железобетонных столбчатых фундаментов под деревянные рамы пролетом 24 м предназначены для складов минеральных удобрений.
2. Фундаменты запроектированы с учетом слабо и среднеагрессивного воздействия сухих минеральных удобрений на железобетон.
3. Настоящий альбом содержит:
 - рабочие чертежи фундаментов;
 - рабочие чертежи ограждающей стенки;
 - рабочие чертежи арматурных и закладных изделий.
4. Маркировка фундаментов принята в соответствии с ГОСТ 23009-78.

Расшифровка марки столбчатого фундамента

Ф Х . Х . Х - П

Ф	Х	Х	Х	П	Фундамент столбчатый
					Вылет фундамента вдоль действия распора (длина фундамента), дм
					Высота фундамента, дм
					Ширина подошвы фундамента, дм
					Бетон тяжелый повышенной плотности

1.820.9-1.1 0.0.0.0070

Нач. отд.	Бирко	<i>В. Бирко</i>	
Гл. спец.	Жукова	<i>Л. Жукова</i>	1981
Рук. гр.	Храброва	<i>О. Храброва</i>	

Техническое
описание

Стадия	Лист	Листов
Р	1	4

ЦНИИЭП сельстрой

Расшифровка марки ограждающей стенки

ПС	Х	Х-П	Стенка ограждающая
			Длина стенки, дм
			Высота стенки, дм
			Бетон тяжелый повышенной плотности

Например: Ф16.15.9-П

Фундамент столбчатый, длиной (вылетом фундамента вдоль действия распора) 16 дм, высотой 15 дм, с шириной подошвы 9 дм из бетона повышенной плотности.

5. Номенклатура фундаментов и область их применения приведены в 1^{ой} части выпуска настоящей серии.

6. Проектная марка тяжелого бетона по прочности на сжатие для фундаментов и ограждающей стенки принята 200.

Для изготовления конструкций необходимо принимать бетон повышенной плотности. Проектные марки бетона по морозостойкости в зависимости от режима эксплуатации и значения расчетной зимней температуры наружного воздуха должны приниматься по разделу 2 СНиП II-21-75.

7. Рабочая арматура для железобетонных изделий принята по ГОСТ 5781-81 и ГОСТ 6727-81. До утверждения и введения в действие ГОСТ 5781-81 и ГОСТ 6727-80 разрешается применять арматуру по ГОСТ 5781-75 и ТУ 14-4-659-75 с расчетными сопротивлениями согласно изменений и дополнений главы СНиП II-21-75 утвержденных постановлением Госстроя СССР № 67 от 11 мая 1981 г.

8. Строповочные петли из горячекатаной стали класса А-1, марок ВСтЗсп2 и ВСтЗпс2.

9. Изготовление фундаментов предусматривается в условиях

1.820.9-1.1 0.0.0.00 ТО

Лист

2

заводов железобетонных изделий или оборудованных полигонов в соответствии с требованиями нормативных документов и государственных стандартов.

10. Фундаменты изготавливаются в металлической разъемной опалубке плитой подошвы вверх. Выемка из формы производится за петлю, расположенные в подошве. После выемки из формы петли срезаются.

11. Проектное положение арматурных изделий обеспечивается фиксаторами из плотного цементно-песчаного раствора или из пластмасс.

12. При изготовлении фундаментов следует обратить особое внимание на качество бетонирования зоны, находящейся в нижней части опалубки.

13. Внешний вид и качество поверхностей, допускаяемые отклонения от проектных размеров, положение арматурных и закладных изделий, отпуская прочность бетона и другие технические требования должны соответствовать требованиям ГОСТ 13015-75 "Изделия железобетонные и бетонные. Общие технические требования."

14. Плоские арматурные каркасы и сетки изготавливать при помощи контактной точечной электросварки в соответствии с требованиями:

— ГОСТ 10922-75 "Арматурные изделия и закладные детали сварные для железобетонных конструкций. Технические требования и методы испытаний";

— ГОСТ 14098-68 "Соединения сварные арматуры"

Шифр подл. Подпись и дата. Взам. инв. №

1.820.9 - 11 2.10.00 70

Лист

железобетонных изделий и конструкций. Контактная и ванная сварка. Основные типы и конструктивные элементы";

СН 393-78 „Инструкция по сварке соединений арматуры и закладных деталей железобетонных конструкций“.

15. Сварка всех мест пересечения стержней в арматурных изделиях является обязательной.
16. Размеры каркасов и сеток даны по осям стержней.
17. Пространственные каркасы изготавливаются в кондукторе.
18. Железобетонные столбчатые фундаменты и ограждающая стенка должны иметь антикоррозионную защиту.
19. Боковые поверхности фундаментов и поверхности ограждающих стенок, соприкасающихся с грунтом и выступающие над поверхностью отмостки должны покрываться за 2 раза составами на основе битума.
20. Небетонированные закладные детали и соединительные элементы следует защищать комбинированными покрытиями (лакокрасочные по алюминиевому металлизационному подслою). Толщину алюминиевых металлизационных покрытий следует принимать 150-200 мкм.

1.820.9 - 1.1 000.00 TO

Лист

4

Формат	Зона	Поз.	Обозначение	Наименование	Кол.	Примеч.
				<u>Документация</u>		
11			1.820.9-1.1 1.0.0.00СБ	СБОРОЧНЫЙ ЧЕРТЕЖ		
11			1.820.9-1.1 0.0.0.00ТО	ТЕХНИЧЕСКОЕ ОПИСАНИЕ		
11			1.820.9-1.1 0.0.0.00АМС	ВЫБОРКА СТАЛИ		
				<u>СБОРОЧНЫЕ ЕДИНИЦЫ</u>		
11	1		1.820.9-1.1 1.1.0.00	КАРКАС ПРОСТРАНСТВЕННЫЙ КР1	1	
11	2		1.820.9-1.1 1.2.0.00	СЕТКА С1	1	
11	3		1.820.9-1.1 1.3.0.00	ИЗДЕЛИЕ ЗАКЛАДНОЕ МН1	1	
	4		-01	ИЗДЕЛИЕ ЗАКЛАДНОЕ МН2	1	
11	5		Серия 1.400-9 вып. 1	ПЕТЛЯ СТРОПОВОЧНАЯ УП1-6	2	
				<u>ДЕТАЛИ</u>		
11	6		1.820.9-1.1 1.0.0.01	ШПИЛЬКА	5	
				<u>МАТЕРИАЛЫ</u>		
				БЕТОН ТЯЖЕЛЫЙ М200	0,71	м ³

ИНВ. № ПОЛ. ПОДПИСЬ И ДАТА ВЗАИМ. ИНВ.

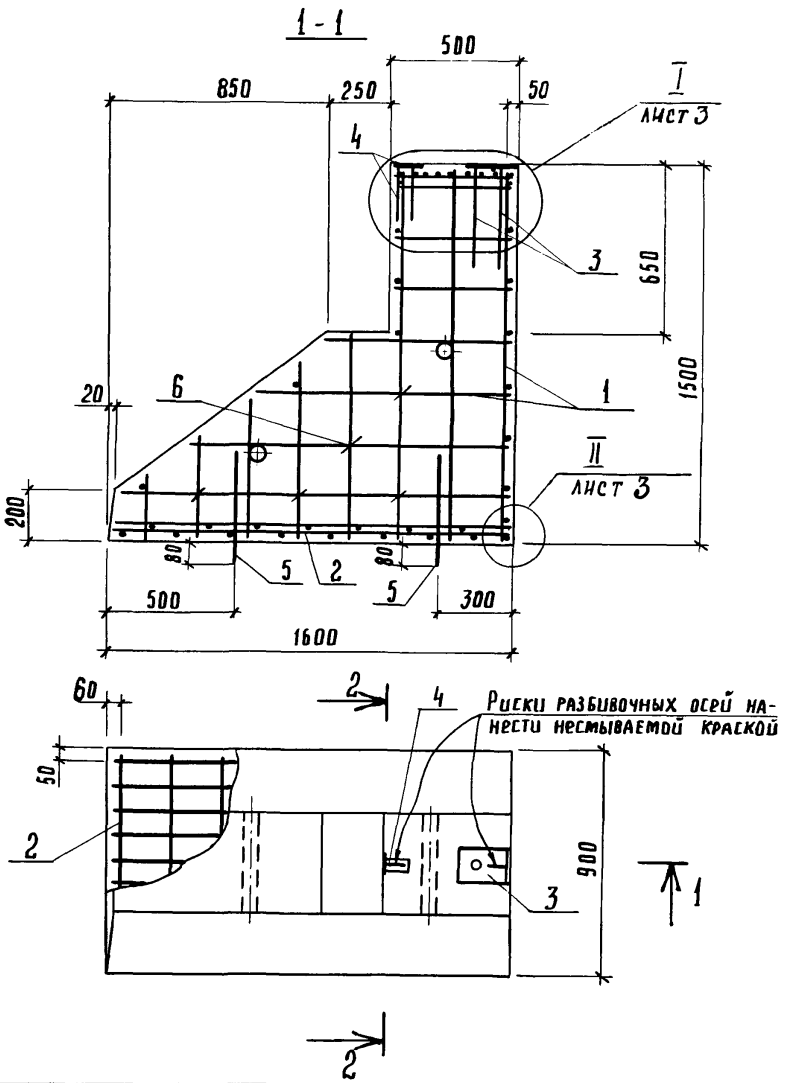
1.820.9-1.1 1.0.0.00

Нач. отд.	БУРКО	<i>Бурко</i>	
Гл. спец.	ЖУКОВА	<i>Жукова</i>	1981
Рук. гр.	ХРАБРОВА	<i>Храброва</i>	
Ст. инж.	ШЕСТАКОВА	<i>Шестакова</i>	
Инженер	КУЛИКОВА	<i>Куликова</i>	

Фундамент Ф16.15.9-П

Стандия	Лист	Листов
Р		1

ЦНИИЭПсельстрой



1.820.9-1.1 1.0.0.00 СБ

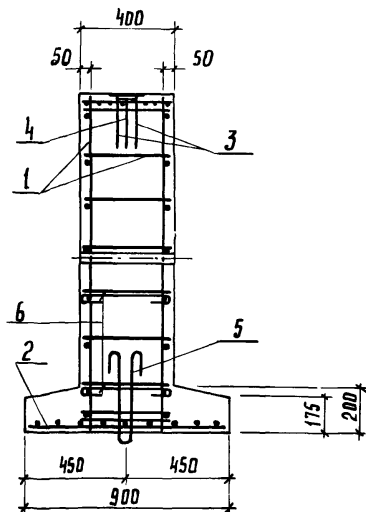
Фундамент Ф 16.15.9-П
СБОРНЫЙ ЧЕРТЕЖ

СТАВКА	МАССА	МАСШТАБ
Р	1,77т	1:20
ЛИСТ 1		ЛИСТОВ 3

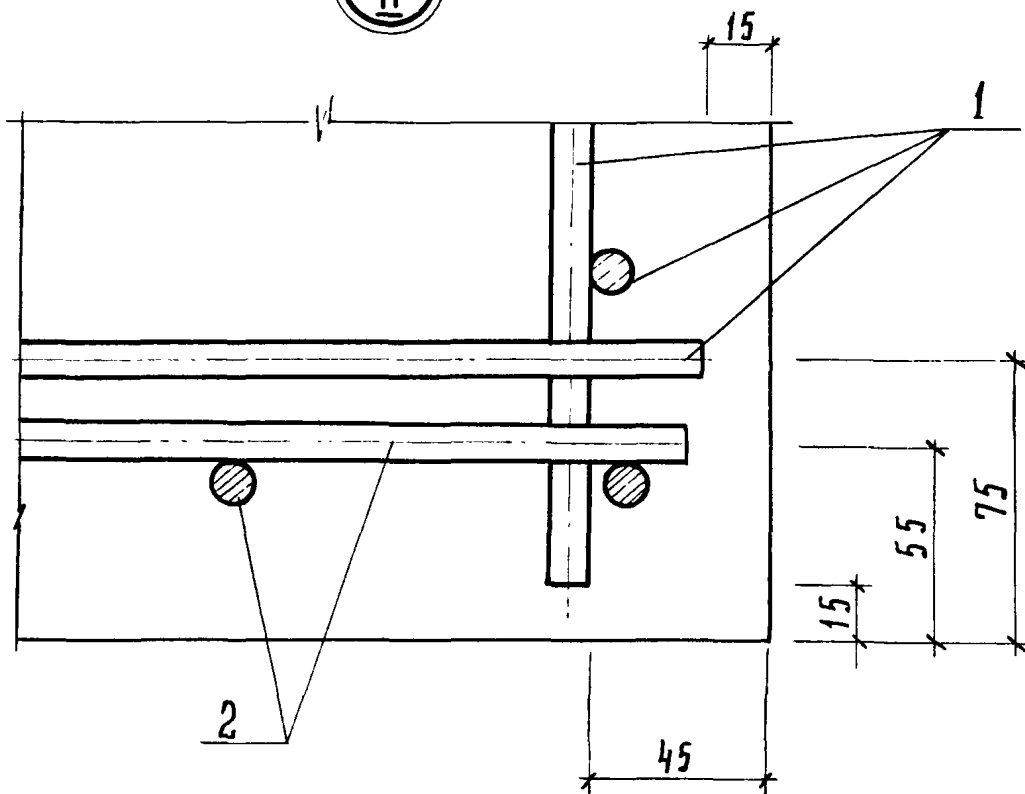
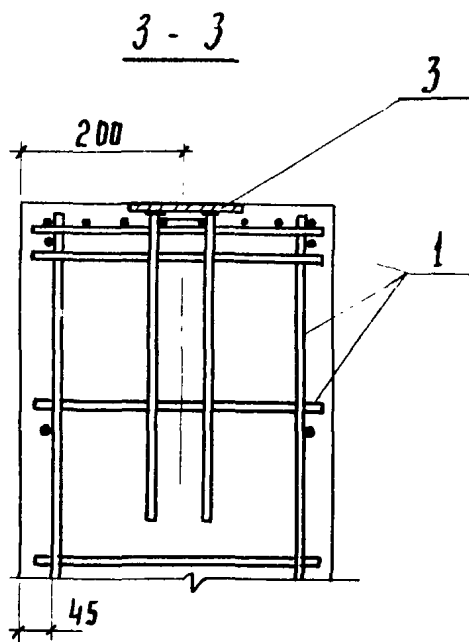
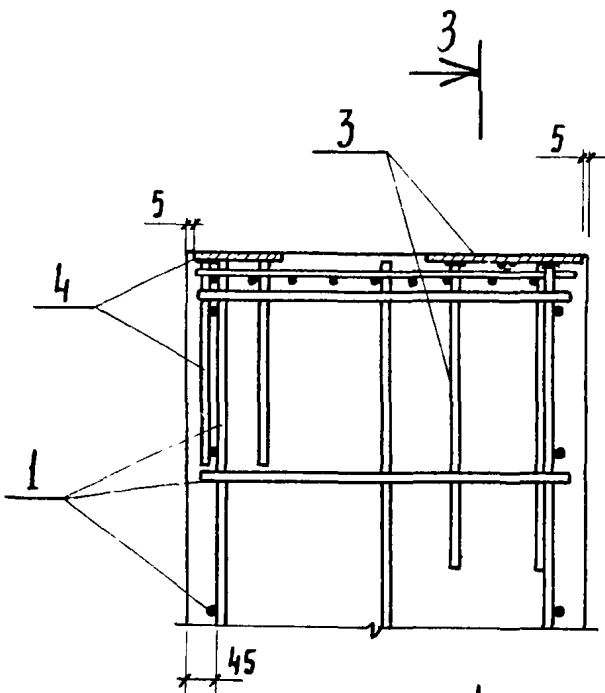
НАЧ. ОТД.	БУРКО	<i>Бурко</i>
ГА. СПЕЦ.	ЖУКОВА	<i>Жукова</i> 10.1988
РУК. ГР.	ХРАБРОВА	<i>Храброва</i>
СТ. ИНЖ.	ШРСТАКОВА	<i>Шрстакова</i>
ИНЖЕНЕР	КУЛИКОВА	<i>Куликова</i>

ЦНИИЭП СЕЛЬСТРОЙ

2-2



1. Проектное подожжение закладной детали поз. 3 в процессе бетонирования обеспечивается временным креплением к форме при помощи отверстий в пластине закладной детали.
2. Строповочные петли поз. 5, после установки в форму привязать вязальной проволокой к поз. 2.
3. Шпильки после установки в каркас загнуть.



1.820.9-1.1 1.0.0.00 C6		Лист
		3

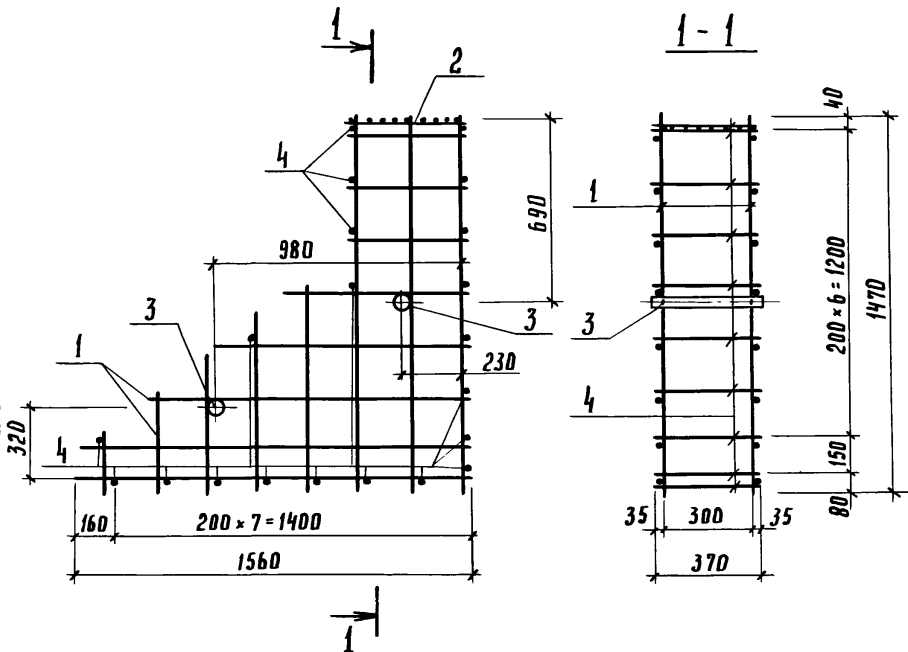
ФОРМАТ	ЛОНА	Поз.	Обозначение	Наименование	Кол.	Пример.
				<u>Документация</u>		
11			1.820.9-1.1 1.1.0.00 СБ	Сборочный чертеж		
11			1.820.9-1.1 0.0.0.00 ТО	Техническое описание		
				<u>Сборочные единицы</u>		
11	1		1.820.9-1.1 1.1.1.00 -01	Каркас плоский КР1	1	
				Каркас плоский КР2	1	
11	2		1.820.9-1.1 1.1.2.00	Сетка СЗ	1	
				<u>Детали</u>		
Б.У.	3		1.820.9-1.1 1.1.0.01	Трубка d40 ГОСТ 3262-75 l=400	2	1,54 кг
Б.У.	4		1.820.9-1.1 1.1.0.02	Ф10 А III ГОСТ 5781-81 l=370	21	0,23 кг

1.820.9-1.1 1.1.0.00

Чач.отд. Бурко
 Гл. спец. Жукова
 Рук. гр. Храброва
 Ст. инж. Шестакова
 Инженер Куликова

1981
 КАРКАС ПРОСТРАНСТВЕННЫЙ
 КР 1

Стадия	Лист	Листов
Р		1
ЦНИИЭПсельстрой		



ШВ. П. ПОД. ПОЛИЦО И ДАИГ ВЗАМ. ДИ. Д. Л.

Нач. отд.	Бирко	<i>Бирко</i>	
Гл. спец.	Жукова	<i>Жукова</i>	Х.1981
Рук. гр.	Храброва	<i>Храброва</i>	
Ст. инж.	Шестакова	<i>Шестакова</i>	
Инженер	Клашкова	<i>Клашкова</i>	

1.820.9-1.1 1.1.0.00СБ

**КАРКАС
ПРОСТРАНСТВЕННЫЙ КП1.
СБОРОЧНЫЙ ЧЕРТЕЖ**

СТАДИЯ	МАССА	МАСШТАБ
Р	26,87	1:20
ЛИСТ		ЛИСТОВ 1
ЦНИИЭП СЕЛЬСТРОИ		

Формат	Зона	Поз.	Обозначение	Наименование	Кол.	Примечание
				<u>Документация</u>		
11			1.820.9 -1.1 1.1.1.00 СБ	Сборочный чертеж		
11			1.820.9 -1.1 0.0.0.00 ТО	Мехническое описание		
				<u>Детали</u>		
				φ 10 АШ ГОСТ 5781-81		
Б4	1		1.820.9 - 1.1 1.1.1.01	ℓ = 250	1	0.15 кг
Б4	2		1.820.9 - 1.1 1.1.1.02	ℓ = 400	1	0.25 кг
Б4	3		1.820.9 - 1.1 1.1.1.03	ℓ = 560	1	0.35 кг
Б4	4		1.820.9 - 1.1 1.1.1.04	ℓ = 720	2	0.44 кг
Б4	5		1.820.9 - 1.1 1.1.1.05	ℓ = 820	1	0.51 кг
Б4	6		1.820.9 - 1.1 1.1.1.06	ℓ = 1470	3	0.91 кг
Б4	7		1.820.9 - 1.1 1.1.1.07	ℓ = 470	3	0.29 кг
Б4	8		1.820.9 - 1.1 1.1.1.08	ℓ = 990	1	0.61 кг
Б4	9		1.820.9 - 1.1 1.1.1.09	ℓ = 1240	1	0.77 кг
Б4	10		1.820.9 - 1.1 1.1.1.10	ℓ = 1500	1	0.93 кг
Б4	11		1.820.9 - 1.1 1.1.1.11	ℓ = 1560	1	0.96 кг

Инв. № подл. Подпись и дата взят. инв. №

1.820.9 -1.1 1.1.1.00

Нач. отд. Бюро
 Эл. спец. Жукова
 Рук. гр. Тробрובה
 Ст. инж. Шестакова
 Инженер Куликава

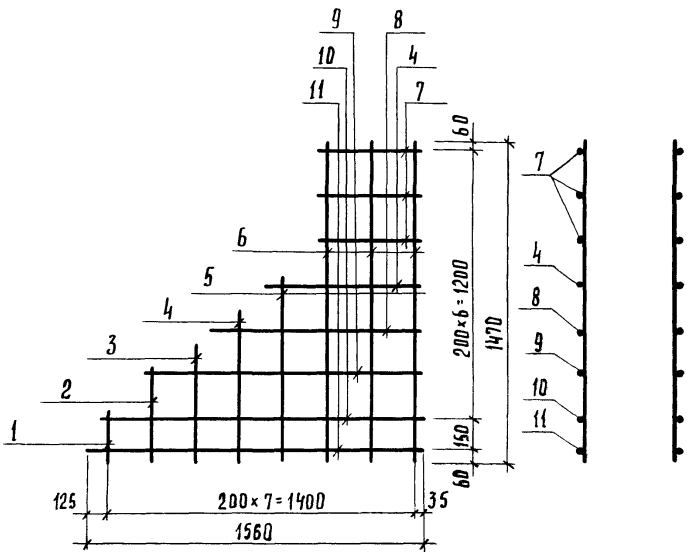
Куликава
 1981

Каркас плоский КР1, КР2

Стация	Лист	Листов
Р		1

ЦНИИЭП СЕЛЬСТРОЙ

1.820.9-1.1 1.1.1.00 ИЗОБРАЖЕНО
 1.820.9-1.1 1.1.1.00-01 ЗЕРКАЛЬНОЕ ОТРАЖЕНИЕ



Инв. № подл. Подпись и дата. Взам. инв. №

Нач. отд.	Бурко	<i>[Signature]</i>
Гл. спец.	Жукова	<i>[Signature]</i> 1.1981
Рук. гр.	Храброва	<i>[Signature]</i>
Ст. инж.	Шестакова	<i>[Signature]</i>
Инженер	Воложенкова	<i>[Signature]</i>

1.820.9-1.1 1.1.1.00 СБ			
КАРКАС ПЛОСКИЙ КР1, КР2 СБОРЧНЫЙ ЧЕРТЕЖ	СТАДИЯ	МАССА	МАСШТАБ
	Р	9,01	1:20
	ЛИСТ	ЛИСТОВ 1	
	ЦНИИЭПсельстрой		

Формат	Зона	Поз.	Обозначение	Наименование	Кол.	Примечание
				<u>Документация</u>		
11			1.820.9 - 1.1 1.2.0.00 СБ	Сборочный чертеж		
11			1.820.9 - 1.1 0.0.0.00 ТО	Техническое описание		
			<u>ПЕРЕМЕННЫЕ ДАННЫЕ</u>	<u>ДЛЯ ИСПОЛНЕНИЙ</u>		
				<u>1.820.9 - 1.1 1.2.0.00</u>		(С1)
				<u>Детали</u>		
				φ 10 А III 20СТ 5781-81		
Б4	1		1.820.9- 1.1 1.2.0.01	ℓ = 1560	9	0.96 кг
Б4	2		1.820.9 - 1.1 1.2.0.02	ℓ = 860	9	0.53 кг
				<u>1.820.9 - 1.1 1.2.0.00-01</u>		(С2)
				<u>Детали</u>		
				φ 10 А III 20СТ 5781-81		
Б4	1		1.820.9 - 1.1 1.2.0.03	ℓ = 1860	9	1.15 кг
Б4	2		1.820.9 - 1.1 1.2.0.02	ℓ = 860	10	0,53 кг

Имя, фамилия, Подпись и дата выдачи инв. №

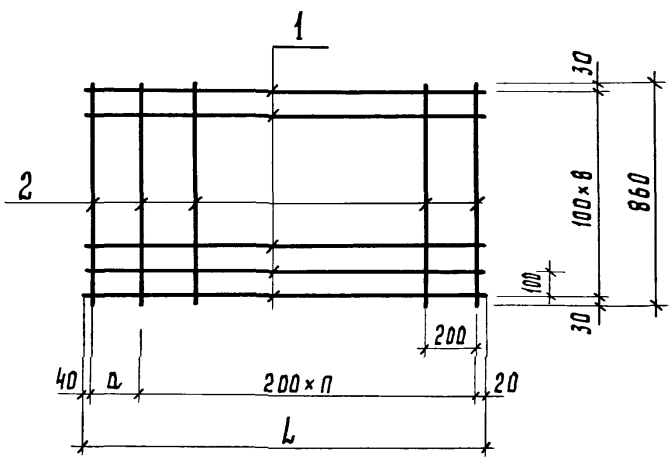
Нач. отд.	Бурко	<i>Бурко</i>
Зл. спец.	Жукова	<i>Жукова</i>
Рук. зр.	Жадрова	<i>Жадрова</i>
Ст. инж.	Шестакова	<i>Шестакова</i>
Инженер	Куликова	<i>Куликова</i>

1.820.9 - 1.1 1.2.0.00

Сетка С1, С2.

Стандарт	Лист	Листов
Р	1	1

ЦНИИЭСельстрой



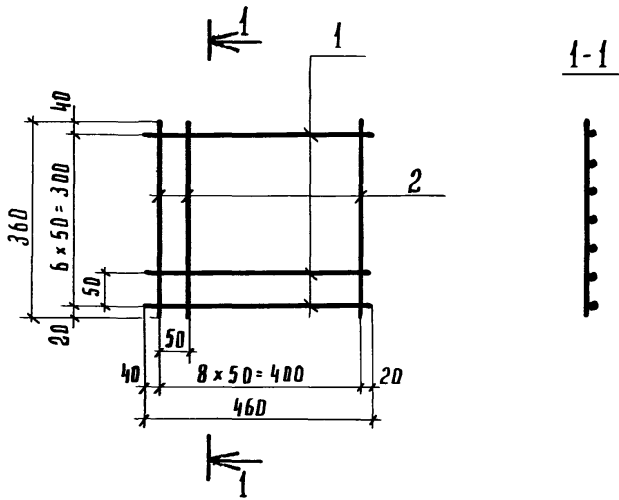
ОБОЗНАЧЕНИЕ	МАРКА	L , ММ	D , ММ	n	МАССА, КГ
1.820.9-1.1 1.2.0.00	С1	1560	100	7	13,41
-01	С2	1860	200	8	15,65

ИНВ.№ ПОЛ. ПОДПИСЬ И ДАТА ВЗАМ. ИНВ. А

НАЧ. ОТД.	БЫРКО	<i>[Signature]</i>	
ГЛ. СПЕЦ.	ЖУКОВА	<i>[Signature]</i>	Х.1986
РУК. ГР.	ХРАБРОВА	<i>[Signature]</i>	
СТ. ИНЖ.	ШЕСТАКОВА	<i>[Signature]</i>	
ИНЖЕНЕР	КУЛИКОВА	<i>[Signature]</i>	

1.820.9-1.1 1.2.0.00 СБ

СЕТКА С1, С2 СБОРОЧНЫЙ ЧЕРТЕЖ	СТАДИЯ	МАССА	МАСШТАБ
	Р	СМ. ТАБЛ.	1:20
ЛИСТ		ЛИСТОВ 1	
ЦНИИЭП СЕЛЬСТРОИ			



ФОРМАТ	ЗОНА	ПОЗ.	ОБЪЯСНЕНИЕ	НАИМЕНОВАНИЕ	КОЛ.	ПРИМЕЧ.
				<u>ДЕТАЛИ</u>		
Б4	1	1.820.9-1.1 1.1.2.01	Φ5Вр I ГОСТ6727-80 ℓ=460	7	0,07 кг	
Б4	2	1.820.9-1.1 1.1.2.02	Φ5Вр I ГОСТ6727-80 ℓ=360	9	0,05 кг	

			1.820.9- 1.1 1.1.2.00		
			СЕТКА С 3		
			СТАДИЯ	МАССА	МАСШ.
			Р	0,94	1:10
			ЛИСТ ЛИСТОВ 1		
НАЧ.ОТД.	БУРКО	<i>[Signature]</i>	ЦНИИЭП СЕЛЬСТРОЙ		
ГЛ. СПЕЦ.	ЖУКОВА	<i>[Signature]</i> 20.04.81 X.1981			
РУК. ГР.	ХРАБРОВА	<i>[Signature]</i>			
СТ. ИНЖ.	ШЕСТАКОВА	<i>[Signature]</i>			
ИНЖЕНЕР	КУЛКОВА	<i>[Signature]</i>			

ФОРМАТ ЗДАНА	ПОЗ.	ОБЪЯЗОВАНИЕ	НАИМЕНОВАНИЕ	КОЛ.	ПРИМЕЧАНИЕ	
			<u>ДОКУМЕНТАЦИЯ</u>			
11		1.820.9- 1.1 1.3.0.00 СБ	СБОРОЧНЫЙ ЧЕРТЕЖ			
11		1.820.9- 1.1 0.0.0.00 Т0	ТЕХНИЧЕСКОЕ ОПИСАНИЕ			
		<u>Переменные данные для исполнений</u>				
			<u>1.820.9-1.1 1.3.0.00</u>		МН 1	
		<u>ДЕТАЛИ</u>				
Б4	1	1.820.9- 1.1 1.3.0.01	-190x8 ГОСТ 103-76 L=210	1	2,51кг	
Б4	2	1.820.9- 1.1 1.3.0.02	Ф12А III ГОСТ 5781-81 L=400	4	0,36кг	
Б4	3	1.820.9- 1.1 1.3.0.03	Ф10А III ГОСТ 5781-81 L=60	1	0,04кг	
			<u>1.820.9-1.1 1.3.0.00-01</u>		МН 2	
		<u>ДЕТАЛИ</u>				
Б4	1	1.820.9- 1.1 1.3.0.04	-100x8 ГОСТ 103-76 L=50	1	0,31кг	
Б4	2	1.820.9- 1.1 1.3.0.05	Ф10А III ГОСТ 5781-81 L=270	2	0,17кг	

ШИВ. № ПОДА. ПОДПИСЬ И ДАТА ВЗАИМ. ШИВ.

		1.820.9-1.1 1.3.0.00				
ЧАУ. ОТД.	БИРКО		УЗДЕЛИЕ ЗАКЛАДНЫЕ МН1, МН 2	СТАДИЯ	ЛИСТ	ЛИСТОВ
ГЛ. СПЕЦ.	ЖУКОВА	1981		Р	1	1
РУК. ГР.	ХРАБРОВА			ЦНИИЭП СЕЛЬСТРОЙ		
СТ. ИНЖ.	ШЕСТАКОВА					
ИНЖЕНЕР	КУЛИКОВА					

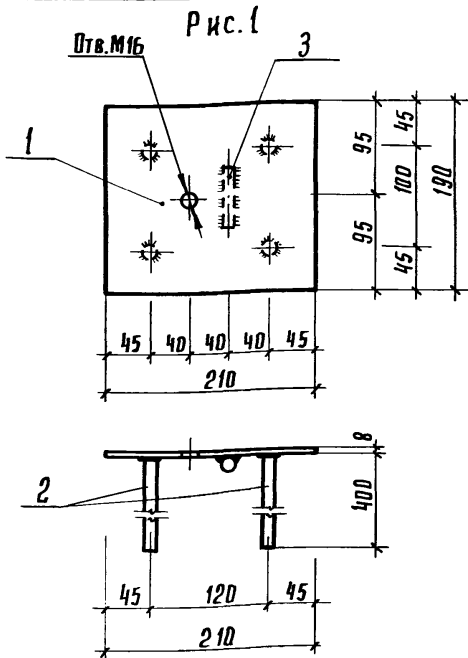
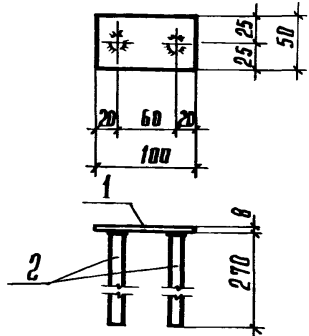


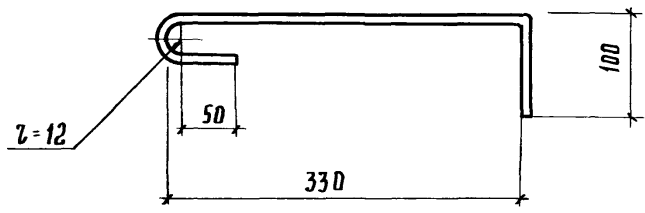
Рис. 2



Обозначение	Марка	Рис.	Масса, кг
1. 820.9-1.1 1.3.0.00	МН1	1	3,99
-01	МН2	2	0,65

1. Закладные детали выполнять в соответствии с СН313-65* и СН393-78.
2. Анкерные стержни поз.2 приварить к пластине в тавр под слоем флюса.
3. Упор поз.3 приварить к пластине внахлестку.
4. Тип антикоррозийной защиты указан в техническом описании.

			1.820.9-1.1 1.3.0.00 СБ			
			Изделие закладное МН1, МН2 СБОРОЧНЫЙ ЧЕРТЕЖ	СТАДИЯ	МАССА	МАСШТАБ
				Р	СМ. ТАБЛ.	1:5
				ЛИСТ	ЛИСТОВ 1	
НАЧ. ОТД.	БИРКО	<i>[Signature]</i>	ЦНИИЭСЕЛЬСТРОИ			
ГЛ. СПЕЦ.	ЖУКОВА	<i>[Signature]</i> 1.1981				
РУК. ГР.	ХРАБРОВА	<i>[Signature]</i>				
СТ. ИНЖ.	ШРЕТАКОВА	<i>[Signature]</i>				
ИНЖЕНЕР	ЖУКОВА	<i>[Signature]</i>				



ФОРМАТ	ЗОНА	ПОЗ.	ОБОЗНАЧЕНИЕ	НАИМЕНОВАНИЕ	КОЛ.	ПРИМЕЧАНИЕ
				<u>ДЕТАЛИ</u>		
11			1.820.9-1.1 1.0.001	Ф 6А III ГОСТ 5781-81 c=530	1	0,12 кг

ШЛВ. № подл. Подпись и дата. Взам. инв. №

			1.820.9-1.1 1.0.0.01		
			Шпилька		
			СТАДИЯ	МАССА	МАСШТАБ
			Р	0,12	1:20
			ЛЮСТ	ЛЮСТОВ	
НАЧ. ОТД.	БУРКО	<i>[Signature]</i>	ЦНИИЭП СЕЛЬСТРОЙ		
ГЛ. СПЕЦ.	ЖУКОВА	<i>[Signature]</i> 24.11.1981			
РУК. ГР.	ХРАБРОВА	<i>[Signature]</i>			
СТ. ИНЖ.	ШРЕТАКОВА	<i>[Signature]</i>			
ИНЖЕНЕР	КУЛИКОВА	<i>[Signature]</i>			

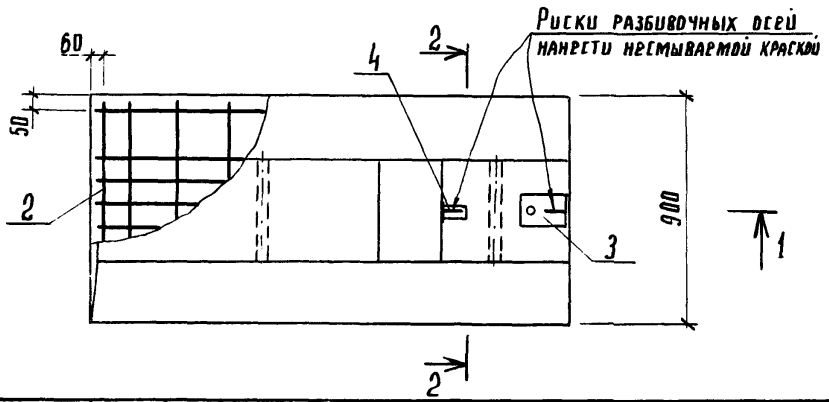
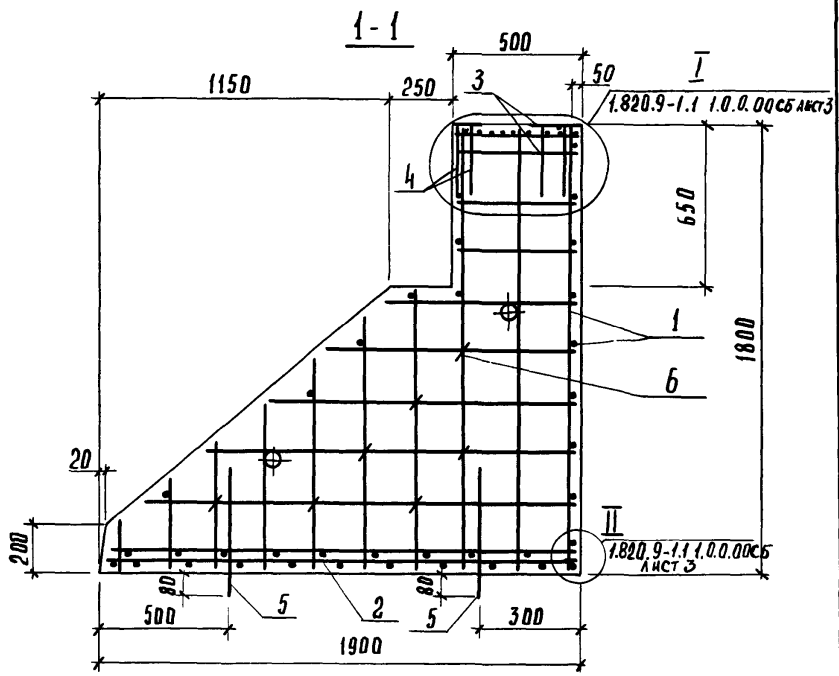
Формат	Листа	Лист	Обозначение	Наименование	Кол.	Примеч.
				<u>Документация</u>		
11			1.820.9-1.1 2.0.0.00СБ	Сборочный чертеж		
11			1.820.9-1.1 0.0.0.00ТО	Техническое описание		
11			1.820.9-1.1 0.0.0.00ВМС	Выборка стали		
11			1.820.9-1.1 1.0.0.00СБ	Узлы I, II		
				<u>Сборочные единицы</u>		
11	1		1.820.9-1.1 2.1.0.00	Каркас пространственный КК2	1	
11	2		1.820.9-1.1 1.2.0.00-01	Сетка С2	1	
11	3		1.820.9-1.1 1.3.0.00	Изделие закладное МН1	1	
	4		-01	Изделие закладное МН2	1	
11	5		серия 1.400-9 вып. 1	Петля строповочная УП1-8	2	
				<u>Детали</u>		
11	6		1.820.9-1.1 1.0.0.01	Шпилька	7	
				<u>Материал</u>		
				бетон тяжелый М200	0,96	м ³

1.820.9-1.1 2.0.0.00

Нач. отд.	Бирко	1981
Гл. спец.	Жукова	
Рук. гр.	Храброва	
Ст. инж.	Шестакова	
Инженер	Куликова	

Фундамент Ф19.18. 9-П

Стадия	Лист	Листов
Р		1
ЦНИИЭСельстрой		



ШВ. № ПОДА. ПОДПИСЬ И ДАТА. ВЗЯТ. ШВ. №

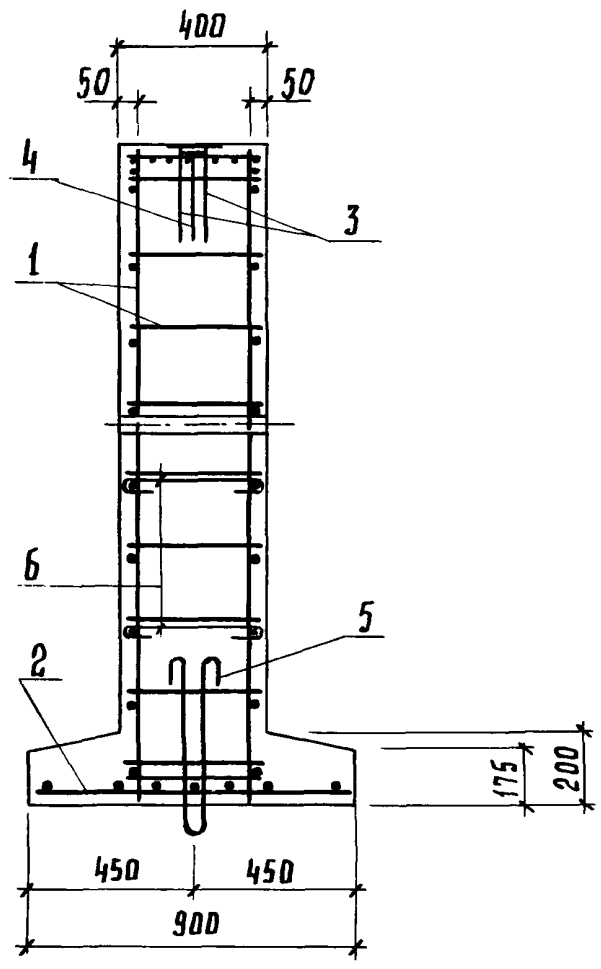
1.820.9-1.1 2.0.0.00СБ

ФУНДАМЕНТ Ф19.18.9-П
СБОРОЧНЫЙ ЧЕРТЕЖ

СТАДИЯ	МАССА	МАСШТАБ
Р	2,4Т	1:20
Лист 1	Листов 2	
ЦНИИЭП СЕЛЬСТРОЙ		

НАЧ. ОТД.	БИРКО	<i>[Signature]</i>
ГЛ. СПЕЦ.	ЖУКОВА	<i>[Signature]</i> 1981
РУК. ГР.	ХРАБРОВА	<i>[Signature]</i>
СТ. ИНЖ.	ШЕСТАКОВА	<i>[Signature]</i>

2 - 2



ПРИМЕЧАНИЯ СМ. НА ЛИСТЕ 2 1.820.9-1.1 1.0.0.00СБ

ИНВ. № подл. Подпись и дата Взам. инв. №

1.820.9-1.1 2.0.0.00СБ

Лист
2

Формат	Зона	Лист	Обозначение	Наименование	Кол.	Примеч.
				<u>Документация</u>		
11			1.820.9-1.1 2.1.0.00 СБ	СБОРОЧНЫЙ ЧЕРТЕЖ		
11			1.820.9-1.1 0.0.0.00 ТО	Техническое описание		
				<u>Сборочные единицы</u>		
11	1		1.820.9-1.1 2.1.1.00	КАРКАС плоский КР3	1	
			-01	КАРКАС плоский КР4	1	
11	2		1.820.9-1.1 1.1.2.00	СЕТКА СЗ	1	
				<u>ДЕТАЛИ</u>		
Б.Ч.	3		1.820.9-1.1 1.1.0.01	Трубка $\varnothing 40$ ГОСТ 3262-75 $\varnothing=400$	2	1,54кг
Б.Ч.	4		1.820.9-1.1 1.1.0.02	$\Phi 10A III$ ГОСТ 5781-81 $\varnothing=370$	26	0,23кг

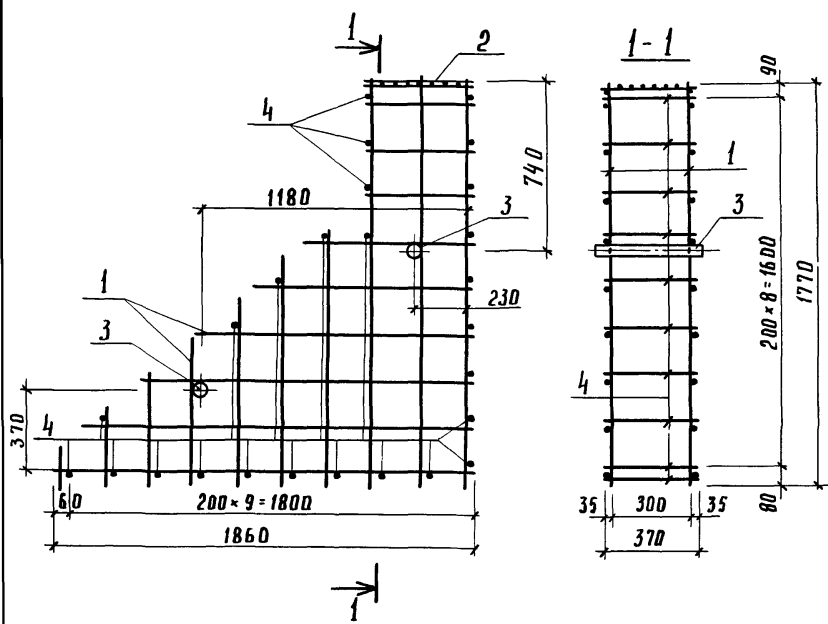
Итого листов 24

1.820.9-1.1 2.1.0.00

НАЧ. ОТД. БИРКО
 ГЛ. СПЕЦ. ЖУКОВА
 РУК. ГР. ХРАБРОВА
 СТ. ИНЖ. ШЕСТАКОВА
 ИНЖЕНЕР КУЛИКОВА

КАРКАС ПРОСТРАНСТВЕННЫЙ
 КР2

Стадия	Лист	Листов
Р		1
ЦНИИЗПсельстрой		



ЦИВ. № подл. Подпись и дата ВЗЯМ. ЦИВ. №

1.820.9-1.1 2.1.0.00СБ

КАРКАС
 ПРОСТРАНСТВЕННЫЙ КР2
 СБОРОЧНЫЙ ЧЕРТЕЖ

СТАДИЯ	МАССА	МАСШТАБ
Р	34,70	1:20
ЛИСТ		ЛИСТОВ 1

НАЧ. ОТД.	Б И Р К О	<i>[Signature]</i>
Гл. спец.	ЖУКОВА	<i>[Signature]</i>
РУК. ГР.	ХРАБРОВА	<i>[Signature]</i> 17.12.1981
СТ. ИНЖ.	ШЕСТАКОВА	<i>[Signature]</i>
ИНЖЕНЕР	КУЛИКОВА	<i>[Signature]</i>

ЦНИИЭПсельстрой

Формат	Зона	Поз.	Обозначение	Наименование	Кол.	Примечание
				<u>Документация</u>		
11			1.820.9 - 1.1 2.1.1.00 СБ	Сборочный чертеж		
11			1.820.9 - 1.1 0.0.0.00 Т0	Техническое описание		
				<u>Детали</u>		
				φ 10 А III ГОСТ 5781-81		
Б4	1		1.820.9 - 1.1 2.1.1.01	ℓ = 170	1	0.10 кг
Б4	2		1.820.9 - 1.1 2.1.1.02	ℓ = 340	1	0.21 кг
Б4	3		1.820.9 - 1.1 2.1.1.03	ℓ = 510	1	0.31 кг
Б4	4		1.820.9 - 1.1 2.1.1.04	ℓ = 670	1	0.41 кг
Б4	5		1.820.9 - 1.1 2.1.1.05	ℓ = 840	1	0.52 кг
Б4	6		1.820.9 - 1.1 2.1.1.06	ℓ = 1010	1	0.62 кг
Б4	7		1.820.9 - 1.1 2.1.1.07	ℓ = 1120	1	0.69 кг
Б4	8		1.820.9 - 1.1 2.1.1.08	ℓ = 1770	3	1.09 кг
Б4	9		1.820.9 - 1.1 2.1.1.09	ℓ = 470	4	0.29 кг
Б4	10		1.820.9 - 1.1 2.1.1.10	ℓ = 790	1	0.49 кг
Б4	11		1.820.9 - 1.1 2.1.1.11	ℓ = 1030	1	0.64 кг
Б4	12		1.820.9 - 1.1 2.1.1.12	ℓ = 1270	1	0.78 кг
Б4	13		1.820.9 - 1.1 2.1.1.13	ℓ = 1500	1	0.93 кг
Б4	14		1.820.9 - 1.1 2.1.1.14	ℓ = 1740	1	1.07 кг
Б4	15		1.820.9 - 1.1 2.1.1.15	ℓ = 1860	1	1.15 кг

Инв. № подл. Подпись и дата Взам. инв. №

1.820.9 - 1.1 2.1.1.00

Нач. отд. Бурко
 Эл. спец. Жукова
 Рук. зр. Храброва
 Ст. инж. Шестакова
 Инженер Куликова

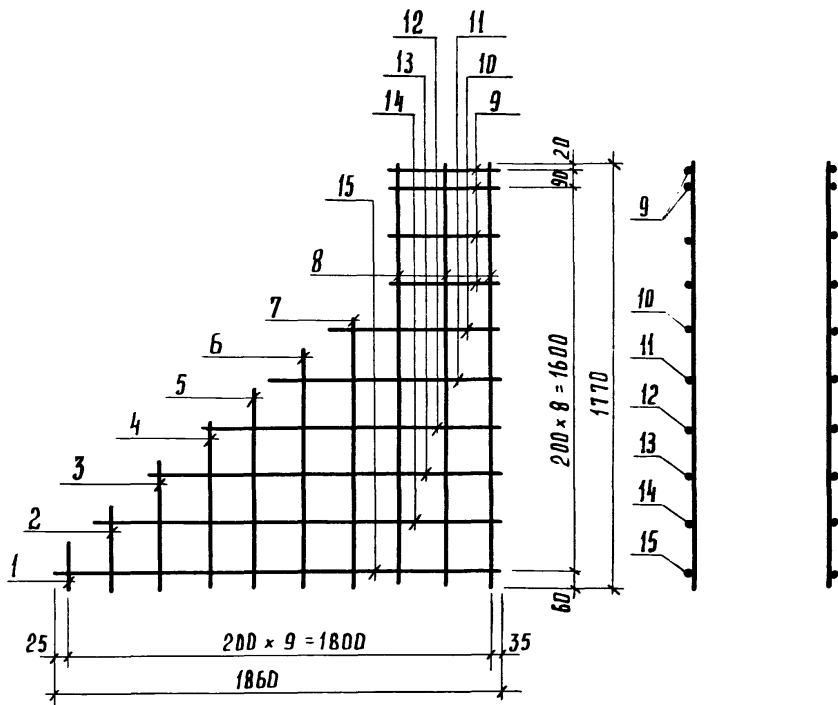
Каркас плоский КРЗ, КР4

Страница	Лист	Листов
Р		1

ЦНИИЭПсельстрой

1.820.9-1.1 2.1.1.00 - ИЗОБРАЖЕНО

1.820.9-1.1 2.1.1.00-01 - ЗЕРКАЛЬНОЕ ОТРАЖЕНИЕ



1.820.9-1.1 2.1.1.00 СБ

КАРКАС ПЛОСКИЙ
КР3, КР4
СБОРЧНЫЙ ЧЕРТЕЖ

СТАДИЯ МАССА МАСШТ.

Р

12,35

1:20

ЛИСТ

ЛИСТОВ 1

НАЧ. ОТД. БИРКО
ГЛ. СПР. ЖУКОВА
РУК. ГР. ХРАБРОВА
СТ. ИНЖ. ШЕСТАКОВА
ИНЖЕНЕР КЛАШКОВА

ЦНИИЭП СЕЛЬСТРОИ

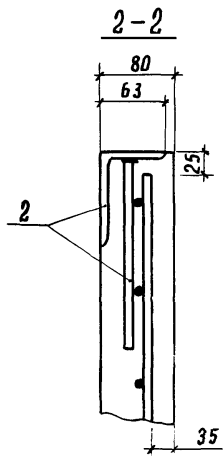
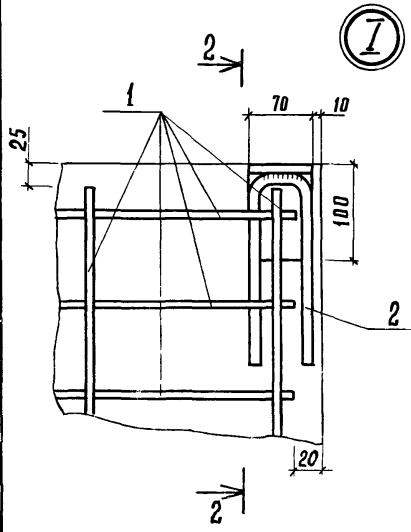
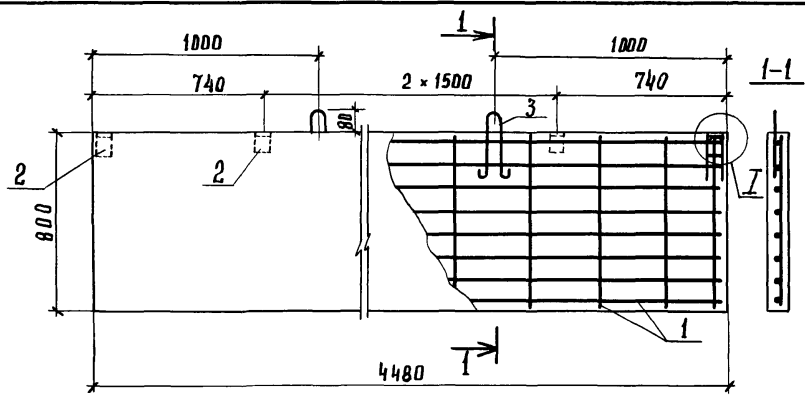
Формат	Зона	Поз.	Обозначение	Наименование	Кол.	Примеч.
				<u>Документация</u>		
11			1.820.9-1.1 3.0.0.00 СБ	СБОРОЧНЫЙ ЧЕРТЕЖ		
11			1.820.9-1.1 0.0.0.00 ТД	ТЕХНИЧЕСКОЕ ОПИСАНИЕ		
11			1.820.9-1.1 0.0.0.00 ВМС	ВЫБОРКА СТАЛИ		
				<u>СБОРОЧНЫЕ ЕДИНИЦЫ</u>		
11	1		1.820.9-1.1 3.1.0.00	СЕТКА С4	1	
11	2		1.820.9-1.1 3.2.0.00	Изделие закладное МНЗ	4	
11	3		Серия 1.400-9 вып. 1	Петля строповочная УП1-4	2	
				<u>МАТЕРИАЛЫ</u>		
				БЕТОН ТЯЖЕЛЫЙ М200	0,29	м ³

Инв. № подл. Подпись и дата. Взят. инв. №

НАЧ. ОТД. БИРКО *[Signature]*
 ГЛ. СПЕЦ. ЖУКОВА *[Signature]*
 РУК. ГР. ХРАБРОВА *[Signature]*
 СТ. ИНЖ. КОНИХОВА *[Signature]*
 ИНЖЕНЕР КУЛИКОВА *[Signature]*

1.820.9-1.1 3.0.0.00
 СТЕНКА ОГРАЖДЕНИЯ
 ПС 45 Я. П.

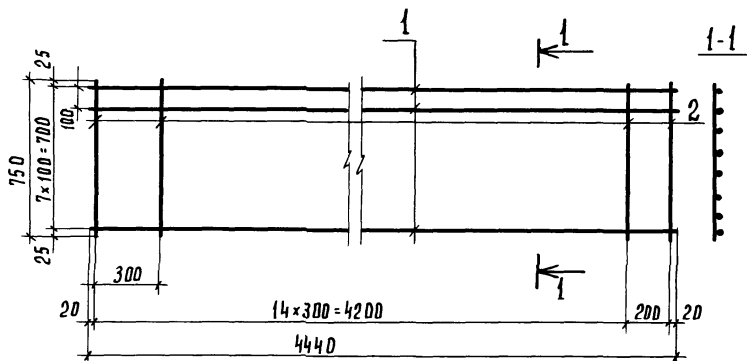
СТАДИЯ АУСТ АУСТО I
 Р П
 ЦНИИЭСельстрой



Лист № подл. Подпись и дата Взам. инв. №

Науч. отд.	Бирко	<i>Бирко</i>
Гл. спец.	Жукова	<i>Жукова</i>
Рук. гр.	Храброва	<i>Храброва</i>
Ст. инж.	Конюхова	<i>Конюхова</i>
Инженер	Куликowa	<i>Куликowa</i>

1.820.9-1.1. 3.0.0.00 СБ		
Стенка ограждающая ПС 45.8-П		
СБОРОЧНЫЙ ЧЕРТЕЖ		
Стадия	Масса	Масштаб
Р	0,72т	1:50
Лист	Листов 1	
ЦНИИЭПсельстрой		



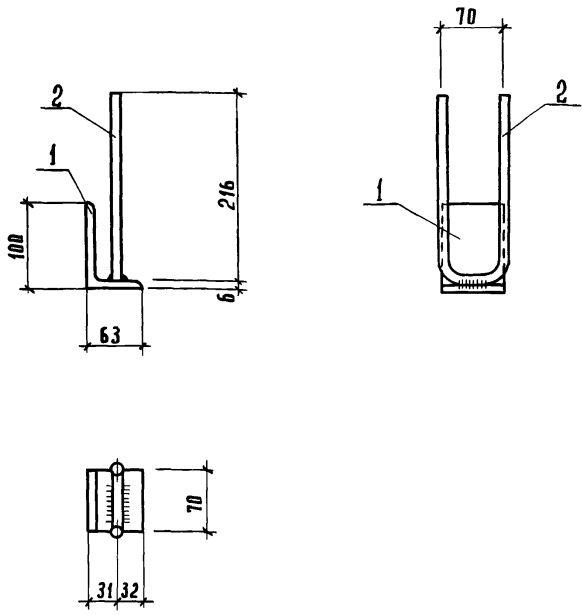
ФОРМАТ	ЗОНА	ПОЗ.	ОБЪЕДИНЕНИЕ	НАИМЕНОВАНИЕ	КОЛ.	ПРИМ. Ч.
				<u>ДЕТАЛИ</u>		
54	1	1.820.9-1.1 3.1.0.01	$\Phi 58$ р I ГОСТ 6727-80 $l=4440$	8	0,6 кг	
54	2	1.820.9-1.1 3.1.0.02	$\Phi 58$ р I ГОСТ 6727-80 $l=750$	16	0,1 кг	

1.820.9-1.1 3.1.0.00

СЕТКА С4

СТАДИЯ	МАССА	МАСШТ.
Р	6,4	1:20
ЛЮСТ	ЛЮСТОВ 1	
ЦНИИЭПЕРЕСТРОЙ		

НАЧ. ОТД.	БУРКО	<i>[Signature]</i>	
ГЛ. СПЕЦ.	ЖУКОВА	<i>[Signature]</i>	1981
РУК. ГР.	ХРАБРОВА	<i>[Signature]</i>	
СТ. ИНЖ.	КОНЮХОВА	<i>[Signature]</i>	
ИНЖЕНЕР	КУЛИКОВА	<i>[Signature]</i>	



ФОРМАТ	ЗОНА	Поз.	ОБЗНАЧЕНИЕ	НАИМЕНОВАНИЕ	КОЛ.	ПРИМЕР.
				<u>ДЕТАЛИ</u>		
5.4.	1		1.820.9 - 1.1 3.2.0.01	└ 100x63 ГОСТ 8509-72 l=70	1	0,53 кг
5.4.	2		1.820.9 - 1.1 3.2.0.02	φ 8A I ГОСТ 5781-81 l=500	1	0,20 кг

ИНК. № подл. Подпись и дата. Взам. инв. №

1.820.9 - 1.1 3.2.0.00				
УЗДЕЛИЕ ЗАКЛАДНОЕ МНЗ		СТАДИЯ	МАССА	МАШТАБ
		Р	0,73	1:5
		ЛЮСТ	ЛЮСТОВЕ 1	
		ЦНИИЭ ПЕЛЬСТРОИ		

НАЧ. ОТД. БИРКО *[Signature]*
 Т.А. СПЕЦ. ЖЕУКОВА *[Signature]* - X. 1981
 РУК. ГР. ХРАБРОВА *[Signature]*
 СТ. ИНЖ. КОНЫКОВА *[Signature]*
 ИНЖЕНЕР КУЛИКОВА *[Signature]*

Ведомость расхода стали на элемент, кг

Марка элемента	Изделия арматурные						Изделия закладные										Общий рас- ход			
	Арматура класса						Арматура класса					Прокат марки								
	А-III			Вр-I			А-III		А-I			В Ст 3 кп 2								
	ГОСТ 5781-81			ГОСТ 6727-80			ГОСТ 5781-81											ГОСТ 3262-75	ГОСТ 103-76	ГОСТ 8510-72
	φ 6	φ 10	Итого	φ 5	Итого	Всего	φ 12	φ 10	φ 8	φ 10	φ 12	φ 14	ТРУБКА d=40	-190×8	-100×8	L100×63		Всего		
φ 16. 15. 9 - П	0.60	36.26	36.86	0.94	0.94	37.80	1.44	0.38	-	-	1.96	-	3.08	2.51	0.31	-	9.68	47.48		
φ 19. 18. 9 - П	0.84	46.33	47.17	0.94	0.94	48.11	1.44	0.38	-	-	-	3.06	3.08	2.51	0.31	-	10.78	58.89		
ПС 45. 8 - П	-	-	-	6.4	6.4	6.4	-	-	0.80	1.18	-	-	-	-	-	2.12	4.10	10.50		

			1.820.9 - 1.1 0.0.0.00 ВМС		
Нач. отд.	Бирко	<i>Бирко</i>			
Эл. спец.	Жукова	<i>Жукова</i>			
Рук. зр.	Храброва	<i>Храброва</i>			
Ст. инж.	Шестакова	<i>Шестакова</i>			
Ст. техн.	Кочева	<i>Кочева</i>			
			Выборка стали.		
			ЦНИИЭПсельстрой		

17031

33