

ТИПОВЫЕ КОНСТРУКЦИИ, ИЗДЕЛИЯ И УЗЛЫ ЗДАНИЙ И СООРУЖЕНИЙ

Серия 1.464-13/82

СВЕТОАЭРАЦИОННЫЕ ФОНАРИ С ДВУМЯ ЯРУСАМИ ПЕРЕПЛЕТОВ

Выпуск 2

СТАЛЬНЫЕ КОНСТРУКЦИИ ФОНАРЕЙ  
С ПРИМЕНЕНИЕМ В ПОКРЫТИИ ЖЕЛЕЗОБЕТОННЫХ ПЛИТ

ЧЕРТЕЖИ КМ

18247

ЦЕНА 116

ЦЕНТРАЛЬНЫЙ ИНСТИТУТ ТИПОВОГО ПРОЕКТИРОВАНИЯ  
ГОССТРОЯ СССР

Москва, А-445, Смольная ул. 22

Сдано в печать  $\bar{X}$  1982 года

Заказ № 10675 Тираж 4650 экз

Серия 1.464-13/82


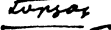


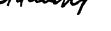
СВЕТОАЭРАЦИОННЫЕ ФОНАРИ С ДВУМЯ ЯРУСАМИ ПЕРЕПЛЕТОВ

Выпуск 2

СТАЛЬНЫЕ КОНСТРУКЦИИ ФОНАРЕЙ  
С ПРИМЕНЕНИЕМ В ПОКРЫТИИ ЖЕЛЕЗОБЕТОННЫХ ПЛИТ

ЧЕРТЕЖИ КМ

Разработаны ЦНИИпроектстальконструкций

/Директор института		Мельников Н.П.
/Гл. инженер института		Кузнецов В.В.
Начальник отдела		Бахмутский В.М.
Гл. конструктор отдела		Шувалов Л.К.
/Гл. инженер проекта		Стебаков Б.А.

Утверждены  
и введены в действие с 01.01.1983 г.

Постановлением Госстроя СССР

от 08.09.1982 г. № 213

Обозначение	Наименование	Стр. выпуска
1.464-13/82. 2 КМ л.11-13	Пояснительная записка.	3-5
л.2	Нагрузки	6
л.3	Схемы расположения конструкций фонаря. Шаг ферм 6 м; 12 м	7
л.4	Разрезы 1-1; 2-2; 3-3; 4-4; 5-5. Вид б-б. Таблица элементов	8
л.5	Фонарные панели 2ФП-1ж; 2ФП-2ж. Шаг ферм 12 м. Узел 1	9
л.6	Фонарные панели 2ФП-3ж; 2ФП-4ж. Шаг ферм 6 м. Состав элементов фонарных панелей	10
л.7	Фонарные фермы 2ФФ-1ж; 2ФФ-2ж ( $\leq 1:12$ ; $\leq 1:20$ ; $\leq 0,015$ )	11
л.8	Фонарные фермы 2ФФ-1ж; 2ФФ-2ж (R25170) Состав элементов фонарных ферм	12
л.9	Панель торца 2ПТ-1ж ( $\leq 0,015$ )	13
л.10	Панель торца 2ПТ-2ж ( $\leq 1:12$ ; $\leq 1:20$ )	14
л.11	Панель торца 2ПТ-2ж (R25170)	15
л.12	Состав элементов панелей торца и специальный гнутый профиль	16
л.13	Вертикальные связи: схемы и состав элементов	17
л.14	Узел 2 фонарных панелей	18

Обозначение	Наименование	Стр. выпуска
1.464-13/82. 2 КМ л.15	Узлы 3 и 4 фонарных панелей и панелей торца	19
л.16	Узлы 5-8 фонарных ферм	20
л.17	Узел 9 панелей торца	21
л.18	Узлы 10,11 панелей торца	22
л.19	Узлы 12,13 панелей торца	23
л.20	Узлы 14-17 вертикальных связей пролетом 12 м; 6 м.	
	Узлы 18,19 распорок	24
л.21	Узлы 20-22 вертикальных связей пролетом 6 м; 12 м.	
	Узлы 23-25 горизонтальных связей	25
л.22	Монтажный узел 26	26
л.23	Монтажный узел 27	27
л.24	Крепление фонарных панелей к железобетонным плитам покрытия. Раскладка железобетонных плит покрытия. Узел 28	28
л.25	Спецификация стали.	29

### 1. Обведениѣ

1.1. Выпуск содержит чертежи КМ светоэрационных фонарей, предназначенных для установки на стальные стропильные фермы с уклоном верхнего пояса 0,015, на железобетонные стропильные фермы с уклоном верхнего пояса 1:12 ; 1:20 и очертанием верхнего пояса по радиусу (R 2370) с применением в покрытии железобетонных плит.

1.2. Настоящая серия состоит из следующих выпусков:

выпуск 0. Материалы для проектирования. Рабочие чертежи узлов;

выпуск 1. Стальные конструкции фонарей с применением в покрытии стального профилированного настила. Чертежи КМ ;  
 выпуск 2. Стальные конструкции фонарей с применением в покрытии железобетонных плит. Чертежи КМ ;

выпуск 3. Стальные перелеты и пожарные лестницы. Рабочие чертежи.

1.3. Общее техническое описание фонаря дано в выпуске „0“ настоящей серии.

### 2. Область применения.

2.1. Фонари разработаны для зданий :

- однопролетных и многопролетных ;
- с пролетами 24 ; 30 ; 36 м ;
- с шагом стропильных ферм 6 и 12 м ;
- с сейсмичностью до 6 баллов включительно ;
- с расчетной сейсмичностью не выше 8 баллов, возводимых :
- в I—IV районах по снеговому покрову ;
- в I—IV районах по скоростному напору ветра ;
- во всех климатических районах кроме I, Iв, IIв, IIз (в районах с расчетной температурой наружного воздуха минус 40°С и выше)

### 3. Конструктивные решения

3.1. Стальные конструкции фонаря состоят из фонарных панелей, фонарных ферм, панелей торца и связей.

3.2. Фонарная панель представляет собой замкнутую раму, состоящую из бортовой балки, стоек, верхнего обвязочного швеллера и среднего ригеля для подержания перелетов.

Бортовая балка разработана в виде специального гнутого Г-образного профиля, поставляемого металлургическим заводом, и приваренного к нему швеллера. В случае, если не будет организована поставка профиля с металлургического завода, он может изготавливаться на краемкоблочных прессах заводов металлоконструкций.

В зависимости от шага стропильных ферм номинальная длина фонарных панелей принята 6 и 12 м.

3.3. Фонарная ферма состоит из верхнего пояса, стоек и раскосов. Фонарные фермы приняты номинальной длиной 12 м, соответственно ширине фонаря.

3.4. Панель торца состоит из стоек, раскосов, верхнего обвязки, среднего ригеля для подержания перелетов и бортовой балки. Бортовая балка запроектирована из специального гнутого профиля, аналогичного примененному в фонарной панели.

3.5. Связи фонаря состоят из распорок и вертикальных связей. В зданиях с расчетной сейсмичностью 7 ; 8 баллов предусмотрены также и горизонтальные связи по поясам фонарных ферм.

Директор	Мельников	Инженер		<b>1.464-13/82.2 КМ</b>	Страниц	Лист	Листов
Гл. инж. инт.	Кузнецов	Инженер			Р	1,1	3
Нач. отд.	Базмутьский	Инженер		<b>Пояснительная записка</b>	Ордена Трудового Красного Знамени ЦНИПРОЕКТАЛЬНОСТРУКТУРА		
Гл. констр.	Шубалов	Инженер					
Гл. инж. т.	Стебаков	Инженер					
Вук. бриг.	Панфилова	Инженер					
Проектир.	Панфилова	Инженер					
Исполнит.	Стебаков	Инженер					



6.6. Раскладку железобетонных плит и их приварку к конструкциям фонаря следует производить в соответствии с указаниями на листе 24 настоящего выпуска, в серии 1.400-11 "Рекомендации по применению сборных железобетонных типовых плит в покрытиях зданий промышленных предприятий" и в гост 22701.0-77.

### 7. Указания по применению материалов выпуска

7.1. Выбор марок элементов фонаря при составлении чертежей КМ реального здания производится в зависимости от шага стропильных ферм, принятой ширины фонаря, очертания верхнего пояса стропильных ферм, расчетной сейсмичности здания, по листам 3, 5, 6, 9-11.

1.464-13/82.2 KM

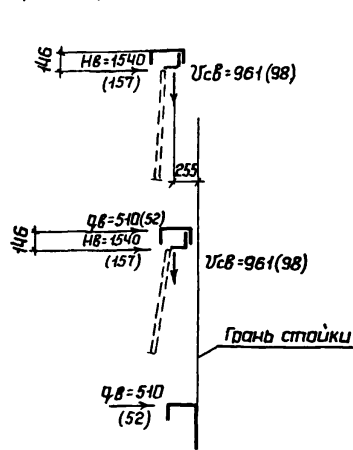
М:М  
1,7

Перечень нагрузок

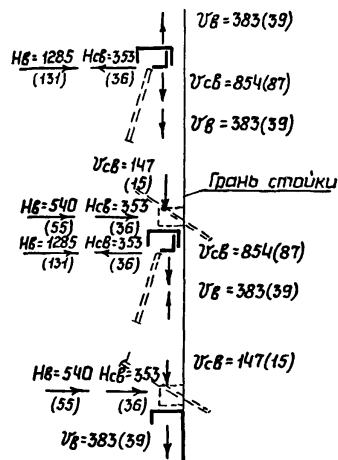
Вид нагрузки	Наименование	Единица измерения	Нормативная нагрузка	Кэффр. пере-грузки	Расчетная нагрузка
Постоянная	Кровля	Па(кгс/м²)			3973(405)
	Фонарная панель	Н/м(кгс/м)	932(95)	1,05	981(100)
	борт фонаря (теплоизоляция)	Н/м(кгс/м)	294(30)	1,2	353(36)
	Перекрытия с остеклением	Па(кгс/м²)	245(25)	1,1	275(28)
Временная	Скоростной напор ветра	Па(кгс/м²)	736(75)	1,2	883(90)
	Снеговой покров:				
	для зданий, возводимых в районах сейсмичностью до 6 баллов включительно и зданий с расчетной сейсмичностью 7 баллов	Па(кгс/м²)	1472(150)	1,4	2060(210)
	для зданий с расчетной сейсмичностью 8 баллов	Па(кгс/м²)	981(100)	1,4	1373(140)
	Механизм открывания переплетов	см.схемы и значения нагрузок от переплетов.			

Схемы и значения нагрузок на стойки фонарной панели от ветра и массы переплетов

При закрытом переплете

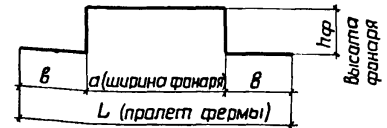


При открытом переплете



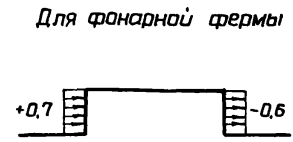
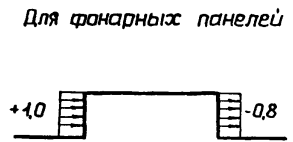
$U_{св}; H_{св}$  - сосредоточенные нагрузки от давления ветра } Н(кгс)  
 $U_{св}; H_{св}$  - сосредоточенные нагрузки от массы переплетов }  
 $q_{в}$  - равномерно-распределенная нагрузка от давления ветра Н/м(кгс/м)

Схемы снеговых нагрузок и значения коэффициента „С“



$C_1 = 0,8; C_2 = 1 + 0,1 \frac{h_{гр}}{L}$   
 где:  $C_2 \leq 2,5$

Аэродинамические коэффициенты ветровой нагрузки, действующей поперек здания



Аэродинамический коэффициент ветровой нагрузки, действующей на торец фонаря, равен (-0.6).

Директор	Мельников	И.И.
Гл.инж.ин.	Кузнецов	С.С.
Нач.отд.	Важутский	И.И.
Гл.констр.	Шубалов	И.И.
Гл.инж.пр.	Стебачев	И.И.
Рук.бриг.	Панфилова	И.И.
Проверил	Щастова	И.И.
Исполнил	Михайлова	И.И.

1.464-13/82.2 КМ

Нагрузки

Стация	Лист	Листов
Р	2	
Ордена Трудового Красного Знамени		
ЦНИИПРОЕКТАВТОКОМПРОЕКТИР		



Для зданий, возводимых в районах сейсмичностью до 6 баллов

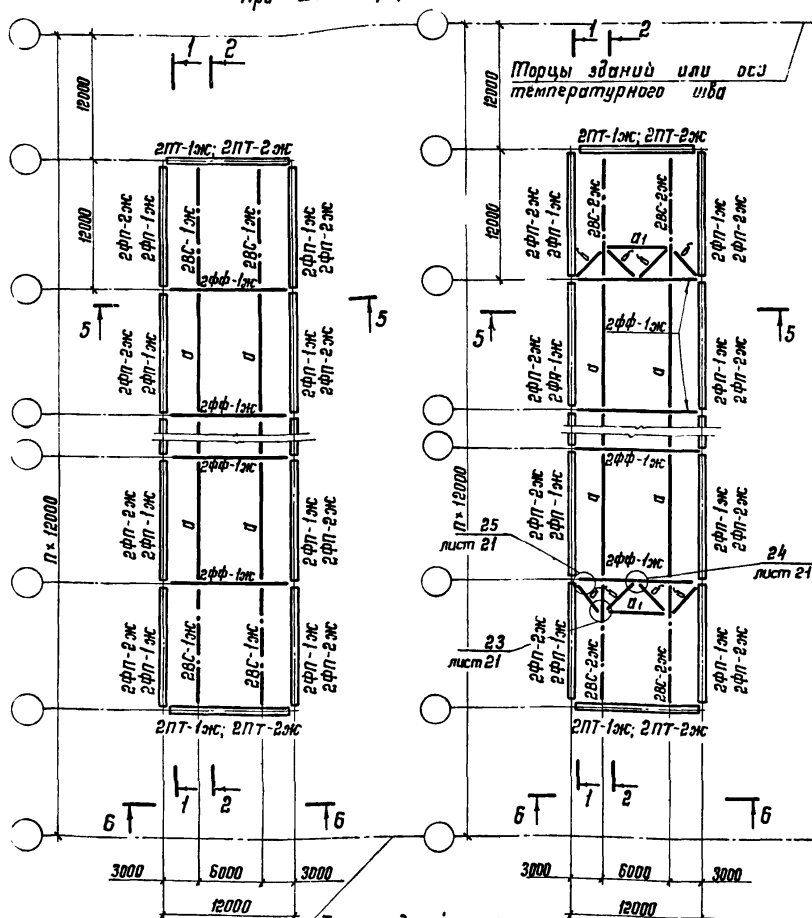
При шаге ферм 12 м

Для зданий с расчетной сейсмичностью 7; 8 баллов

Для зданий, возводимых в районах сейсмичностью до 6 баллов

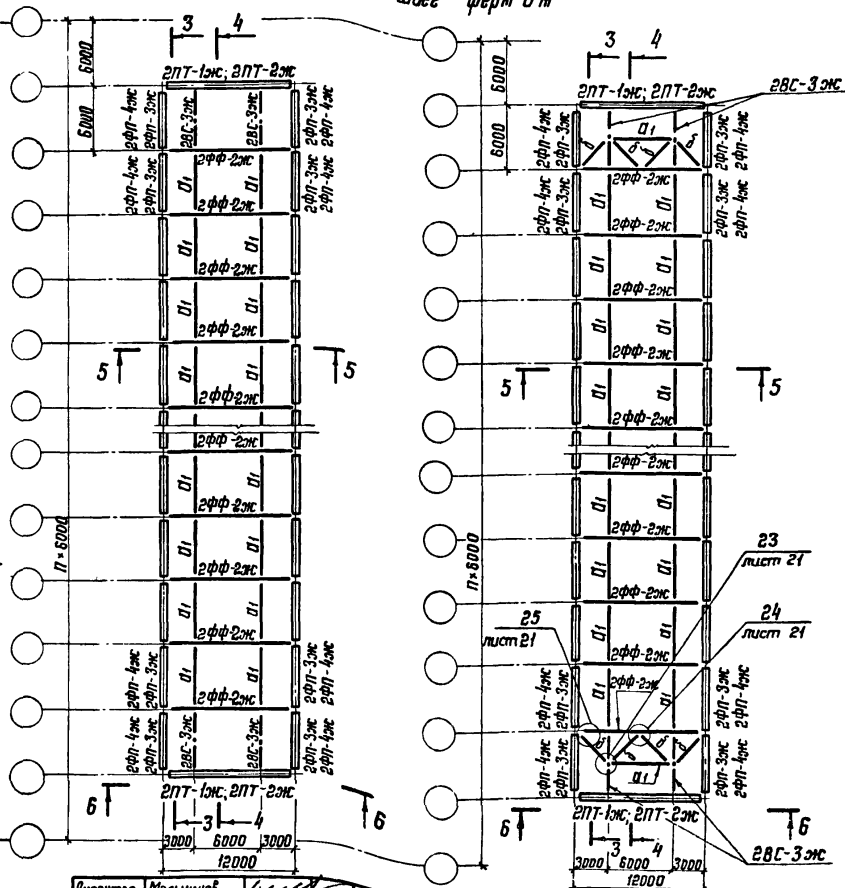
При шаге ферм 6 м

Для зданий с расчетной сейсмичностью 7; 8 баллов



Торцы зданий или оси температурного шва

1. Указания приведены на листе 4.
2. Разрезы приведены на листе 4.



Директор	Мельников	<i>Мельников</i>
Ин.инж.ин.	Кузнецов	<i>Кузнецов</i>
Нач. отд.	Баженутский	<i>Баженутский</i>
В. констр.	Шубалов	<i>Шубалов</i>
В. инж. пр.	Степанов	<i>Степанов</i>
Инж. брига.	Панфилова	<i>Панфилова</i>
Проверил	Панфилова	<i>Панфилова</i>
Исполнил	Ушакова	<i>Ушакова</i>

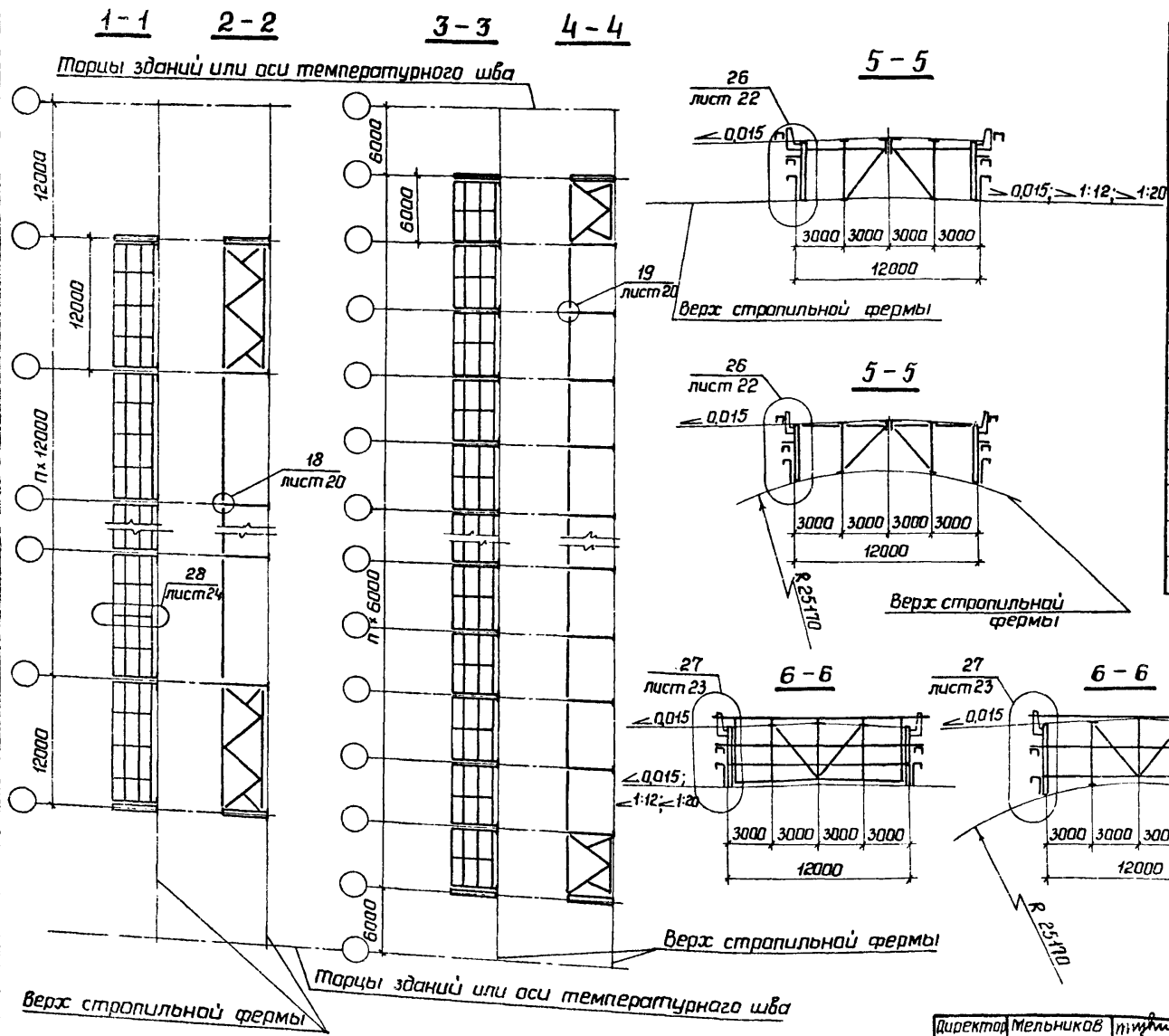
1.464-13/82.2 КМ

Схемы расположения конструкций фонаря. Шаг ферм 6 м; 12 м

Стация	Лист	Листов
Р	3	
Орден Трудового Красного Знамени		
ЦНИИПРОЕКТСТЯЛЬКОНСТРУКЦИЯ		

Таблица элементов

Марка	Сечение	Примечания
2ФП-1ж	Составное	Листы 5, 6
2ФП-2ж	то же	то же
2ФП-3ж	"	Лист 5
2ФП-4ж	"	то же
2ФФ-1ж	"	Листы 7, 8
2ФФ-2ж	"	то же
2ПТ-1ж	"	Листы 9, 12
2ПТ-2ж	"	Листы 11, 12
2ВС-1ж	"	Лист 13
2ВС-2ж	"	то же
2ВС-3ж	"	—
а	Гн. а 160×160×4	Крепить на усилии равное 49 кН (5,0 тс)
а1	Гн. Л 80×4	то же
б	Гн. Л 80×4	—



- Средние стойки фанерных панелей пролетом 12м приварить к железобетонным плитам покрытия по стропильным фермам и фанера. Узел приведен на листе 25.
- Марки стали приведены в разделе 5 пояснительной записки.

Директор	Мельников	И.И.И.
Инж.ин	Кузнецов	И.И.И.
Нач. отд.	Бажумтский	И.И.И.
Гл. конст.	Шувалов	И.И.И.
Инж.пр.	Стебков	И.И.И.
Рук. орг.	Панфилова	И.И.И.
Проверил	Панфилова	И.И.И.
Исполнил	Санина	И.И.И.

1.464-13/82.2 км

Разрезы 1-1; 2-2; 3-3; 4-4; 5-5. Вид 6-6.  
Таблица элементов

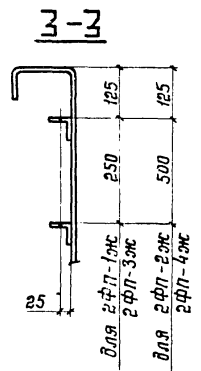
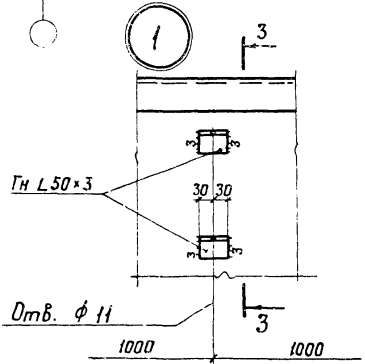
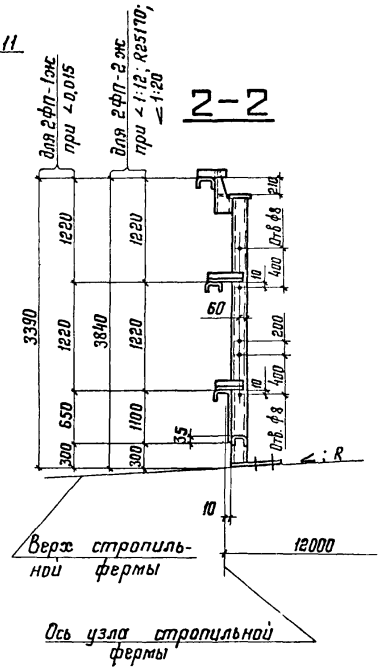
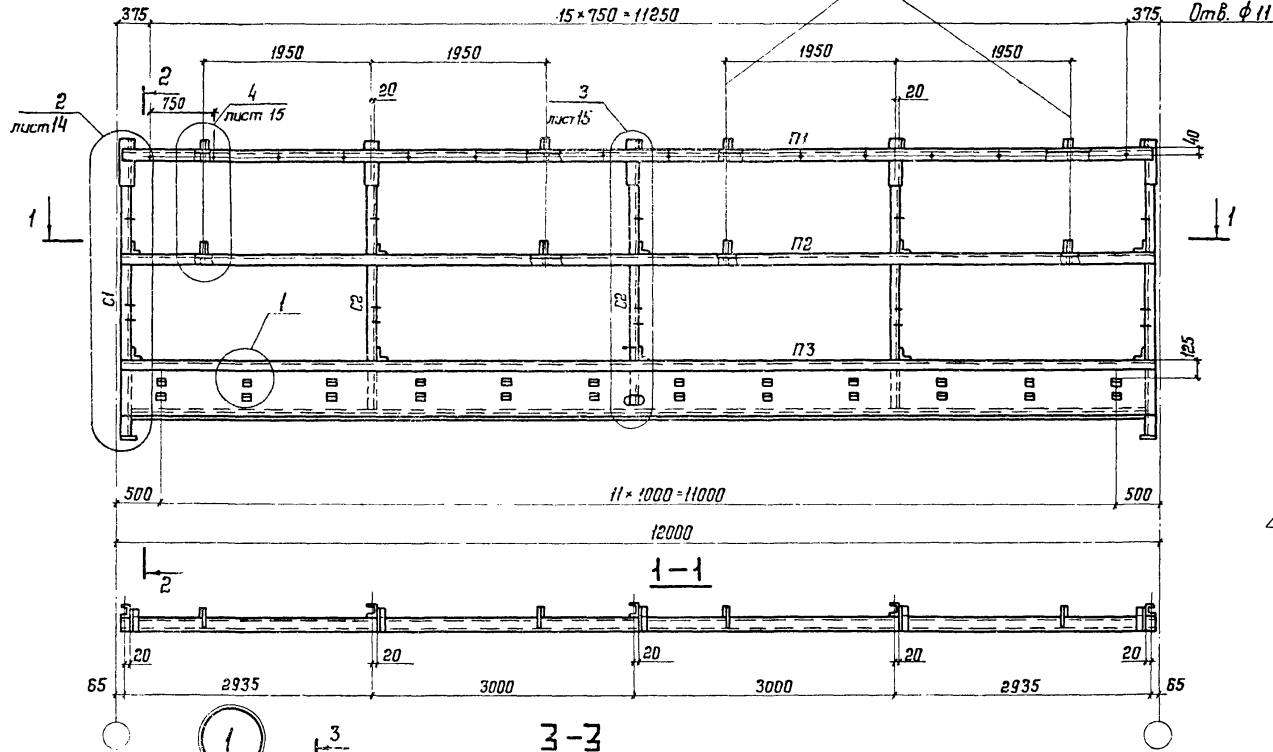
Стадия	Лист	Листов
Р	4	

Ирбена Трудового Красного Знамени  
ЦНИИПРОЕКТАЛЬКОНСТРУКЦИЯ

Копия Верна: М.И.

2ФП-1ж; 2ФП-2ж

Места подвески переплета



Сортамент фонарных панелей и указания приведены на листе 6

Директор	Мельников	<i>[Signature]</i>
Инженер	Ивзнецов	<i>[Signature]</i>
Нач. отд.	Бахмутский	<i>[Signature]</i>
Инженер	Шубалов	<i>[Signature]</i>
Инженер пр.	Истедаков	<i>[Signature]</i>
Физ. лицо	Ланфилова	<i>[Signature]</i>
Проверил	Ланфилова	<i>[Signature]</i>
Исполнил	Ушанова	<i>[Signature]</i>

1.464-13/82.2 КМ

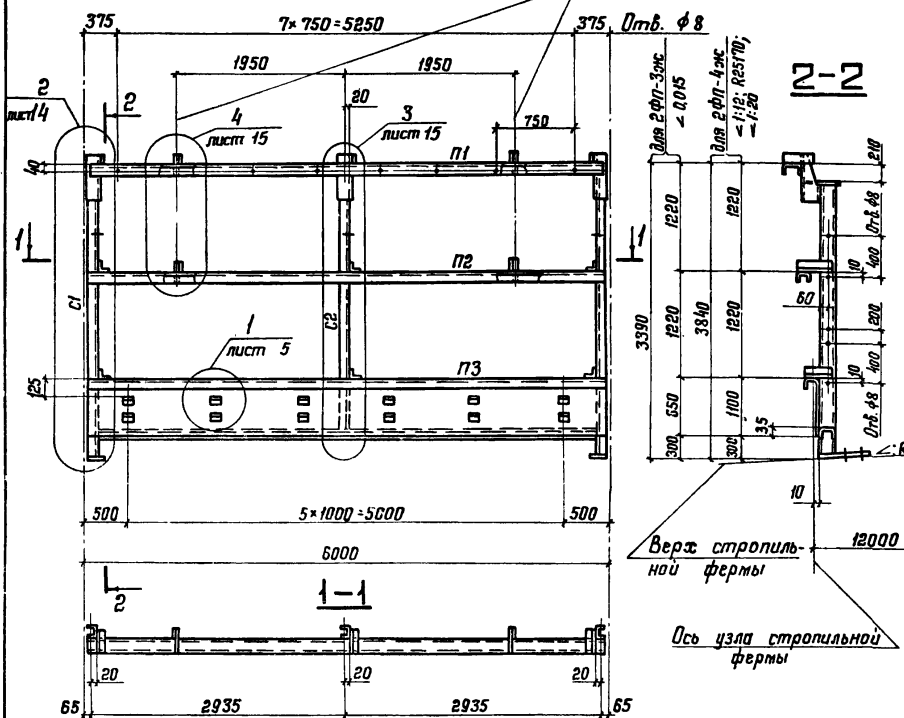
Фонарные панели 2ФП-1ж; 2ФП-2ж. Шаг ферм 12м. Узел 1

Стадия	Лист	Листов
р	5	
Ордена Трудового Красного Знамени ЦНИИПРОЕКТСТАЛЬКОНСТРУКЦИЯ		

2ФП-3ж; 2ФП-4ж

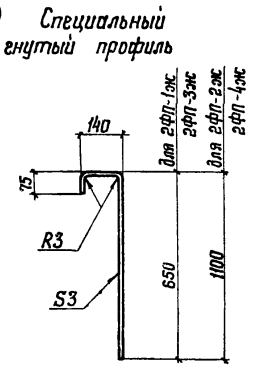
Места подвески переплета

Сортамент фанарных панелей

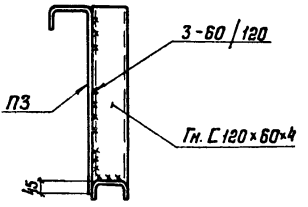


Шаг стропильных ферм	Марка фанарной панели	Масса фанарной панели, кг	Обозначение стержня	Сечение	КН	
					Расчетное усилие N, (тс) 2ФП-1жс	2ФП-3жс
12	2ФП-1жс	809	П1	Гн. С 160x80x5		
			П2	Гн. С 160x80x5		
			П3	Специальный гнутый профиль из листа S3 Гн. С 120x50x4		
6	2ФП-3жс	427	С1	Гн. С 120x50x4	-49 (-5,0)	-28,5 (-2,9)
			С2	Гн. С 120x50x4		
12	2ФП-2жс	953	П1	Гн. С 160x80x5		
			П2	Гн. С 160x80x5		
			П3	Специальный гнутый профиль из листа S3 Гн. С 120x50x4		
6	2ФП-4жс	501	С1	Гн. С 120x50x4	-49 (-5,0)	-28,5 (-2,9)
			С2	Гн. С 120x50x4		

1. Фанарные панели 2ФП-1жс и 2ФП-2жс приведены на листе 5.
2. Масса фанарных панелей указана с учетом массы наплавленного металла сварных швов в количестве 1% от массы элементов панели.
3. В месте установки электропривода к стенке элемента ПЗ необходимо приварить ребро жесткости (деталь А).
4. Марки стали приведены в разделе 5 пояснительной записки.
5. Элементы, для которых не указано усилие, крепить на N-49кН(5,0тс).



Деталь А (см. указания п.3)



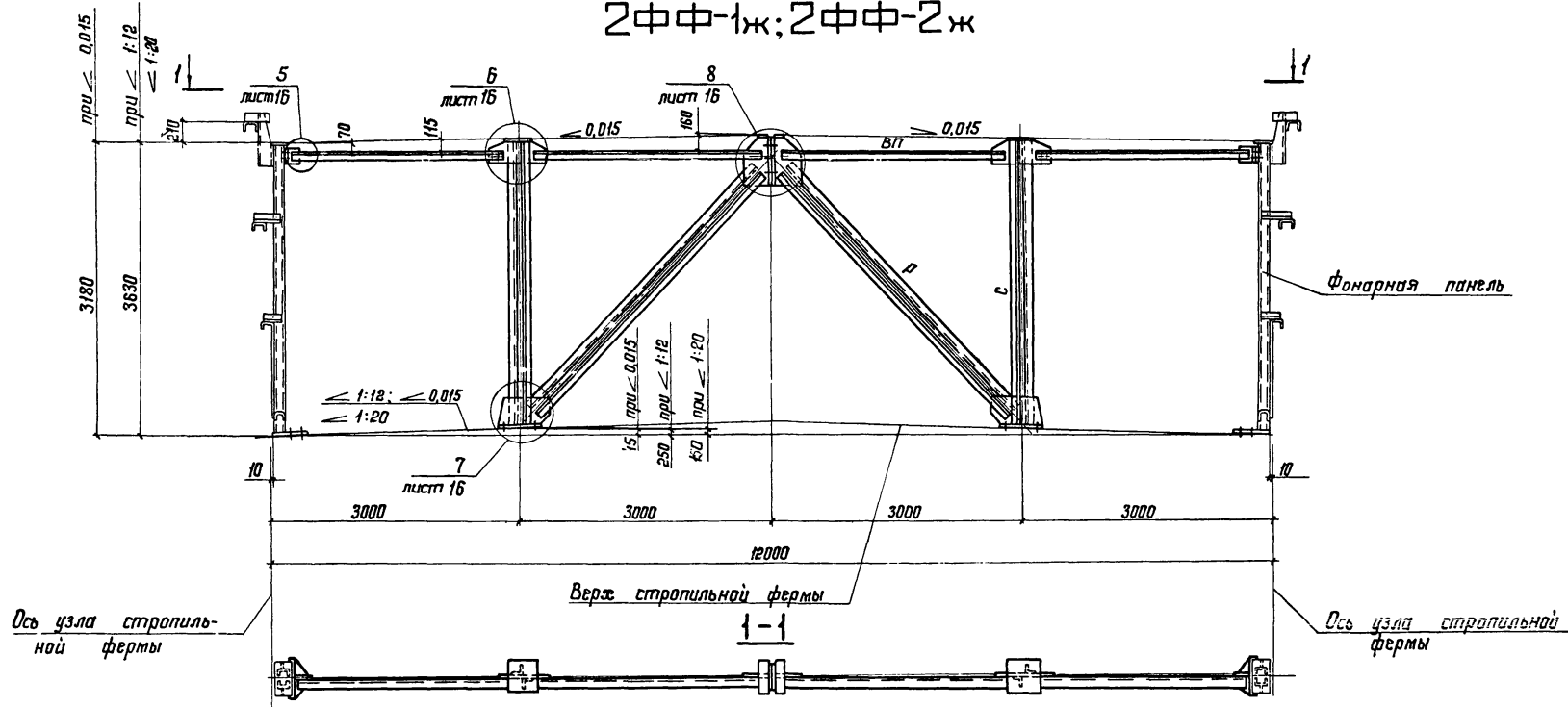
Директор	Мельников	<i>[Signature]</i>
гл. инж. ин.	Кузнецов	<i>[Signature]</i>
Нач. отд.	Басматский	<i>[Signature]</i>
гл. констр.	Шубалов	<i>[Signature]</i>
гл. инж. пр.	Стедаков	<i>[Signature]</i>
Руч. чертеж.	Панфилова	<i>[Signature]</i>
Проверил	Панфилова	<i>[Signature]</i>
Исполнил	Мисайлова	<i>[Signature]</i>

1.464-13/82.2 КМ

Фанарные панели 2ФП-3жс; 2ФП-4жс. Шаг ферм 6 м.	Стадия	Лист	Листов
	Р	Б	
Сортамент фанарных панелей	Издана Трудового Красного Знамени ЦНИПРОЕКТ СТАЛЬКОНСТРУКЦИЯ		

Копия врана: Плещ

## 2ФФ-1ж; 2ФФ-2ж



Сортамент фонарных ферм и указания приведены на листе 8.

Директор	Ительников	<i>[Signature]</i>
Глав. инж.	Кузнецов	<i>[Signature]</i>
Нач. отд.	Важмутская	<i>[Signature]</i>
Инж. констр.	Щуваков	<i>[Signature]</i>
Инж. пр.	Степанков	<i>[Signature]</i>
Рис. брига.	Панфилова	<i>[Signature]</i>
Проверил	Панфилова	<i>[Signature]</i>
Исполнил	Ушакова	<i>[Signature]</i>

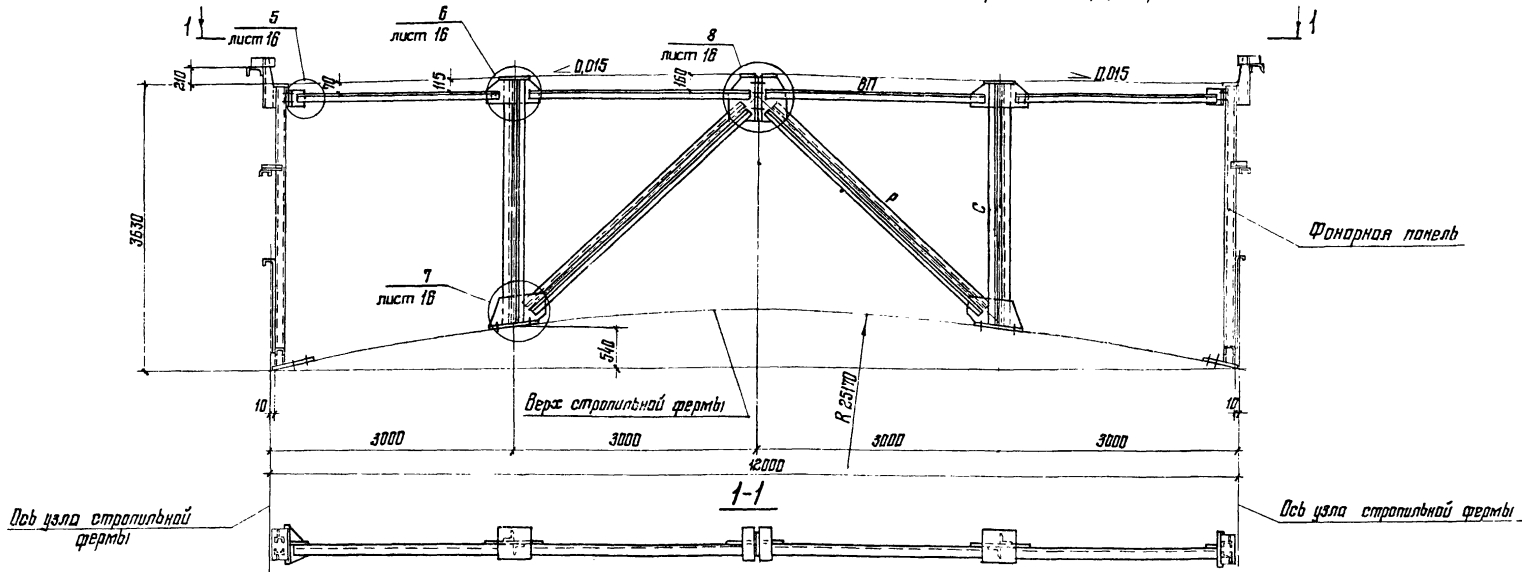
### 1.464-13/82.2 КМ

Фонарные фермы  
2ФФ-1ж ; 2ФФ-2ж  
( < 1:12 ; < 1:20 ; < 0,015 )

Стадия	Лист	Листов
Р	7	
Ордена Трудового Знамени ЦНИИПРОЕКТАЛЬНИКОНСТРУКЦИЯ		

# 2ФФ-1жс; 2ФФ-2жс

(Для кругового очертания верхнего пояса стропильной фермы)



## Сортамент фонарных ферм

Шаг ферм, м	Марка фонарной фермы	Масса фонарной фермы, кг	Обозначение стержня	Сечение	Расчетное усилие, кН (тс)	Несущая способность, кН (тс)
12	2ФФ-1жс	454	вп	Гн. L 100*5	±43,2 (±4,4)	-56,9 (-5,8)
			р	Гн. L 100*5	±157,9 (±16,1)	-185,4 (-18,9)
			с	Гн. L 100*5	-192,3 (-19,6)	-252,1 (-25,7)
6	2ФФ-2жс	377	вп	Гн. L 100*5	±21,6 (±2,2)	-56,9 (-5,8)
			р	Гн. L 80*4	±78,5 (±8,0)	-81,4 (-8,3)
			с	Гн. L 80*4	-96,1 (-9,8)	-124,6 (-12,7)

1. Фонарные фермы 2ФФ-1жс; 2ФФ-2жс, применяемые при уклоне верхнего пояса стропильных ферм  $\alpha=0,015$ ;  $\alpha=1:12$ ;  $\alpha=1:20$  приведены на листе 7.
2. Масса фонарных ферм указана с учетом массы наплавленного металла сварных швов в количестве 1% от массы элементов фермы.
3. Марки стали приведены в разделе 5 пояснительной записки.

Директор	Мельников	<i>[Signature]</i>
Ин. инж. ил.	Кузнецов	<i>[Signature]</i>
Инж. отдела	Базматовский	<i>[Signature]</i>
Ин. констр.	Шувалов	<i>[Signature]</i>
Ин. инж. пр.	Стебляков	<i>[Signature]</i>
Инж. в.др.	Понфилова	<i>[Signature]</i>
Поддерж.	Понфилова	<i>[Signature]</i>
Инженер	Ушакова	<i>[Signature]</i>

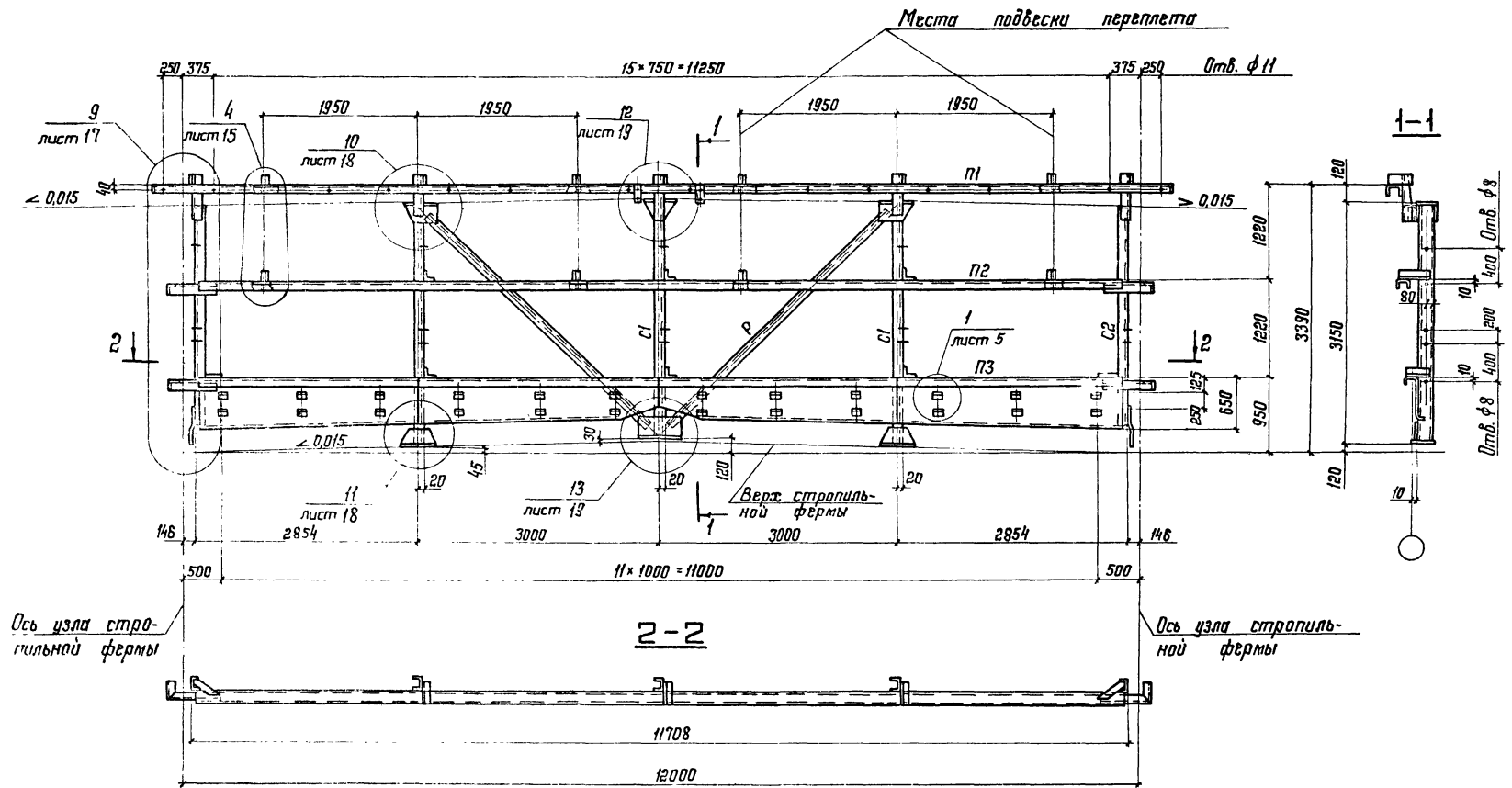
1.464-13/82.2 КМ

Фонарные фермы  
2ФФ-1жс; 2ФФ-2жс  
(R=25170)  
Сортамент фонарных ферм

Страница	Лист	Листов
Р	6	
Проект разработан в Краснознаменном филиале ЦНИИПРОЕКТАЛЬОНСТРОИТЕЛЬСТВА		

Копия чертежа: Штур

Шаг ферм: 12 м; шаг стропил: 3 м; шаг стропильных ферм: 6 м



Сортамент панелей торца и указания приведены на листе 12.

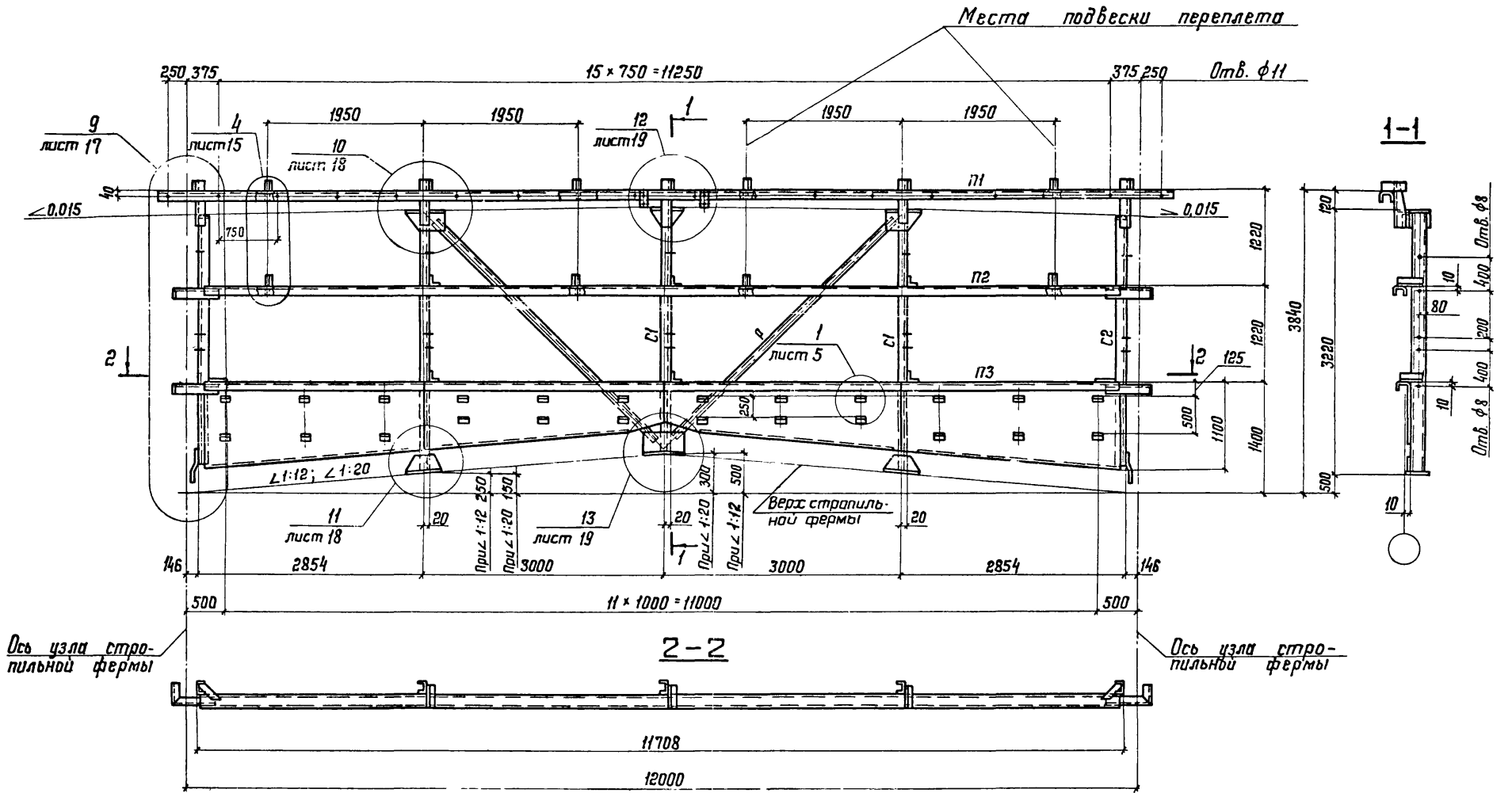
Директор	Мельников	<i>Мельников</i>
Т.инж.ин.	Кузнецов	<i>Кузнецов</i>
Нач. отд.	Блажунтский	<i>Блажунтский</i>
Т.инж.пр.	Шубалов	<i>Шубалов</i>
Руч. брига.	Памфилова	<i>Памфилова</i>
Проверил	Памфилова	<i>Памфилова</i>
Исполнил	Ушакова	<i>Ушакова</i>

1.464-13/822 КМ

Панель торца ЗПТ-1эк (<0,015)

Стация	Лист	Листов
Р	9	
Ордена Трудового Красного Знамени		
ЦНИПРОЕКСТАЛЬКОНСТРУКЦИЯ		

Копия чертежа: Амур



Сортамент панелей торца и указания  
приведены на листе 12.

Директор	Мельников	<i>[Signature]</i>
Инж. ин.	Кузнецов	<i>[Signature]</i>
Нач. отд.	Бахмутский	<i>[Signature]</i>
Инж. констр.	Щабаков	<i>[Signature]</i>
Инж. пр.	Стебляков	<i>[Signature]</i>
Инж. друг.	Ланфилова	<i>[Signature]</i>
Проверил	Ланфилова	<i>[Signature]</i>
Исполнил	Калинина	<i>[Signature]</i>

1.464-13/82.2 KM

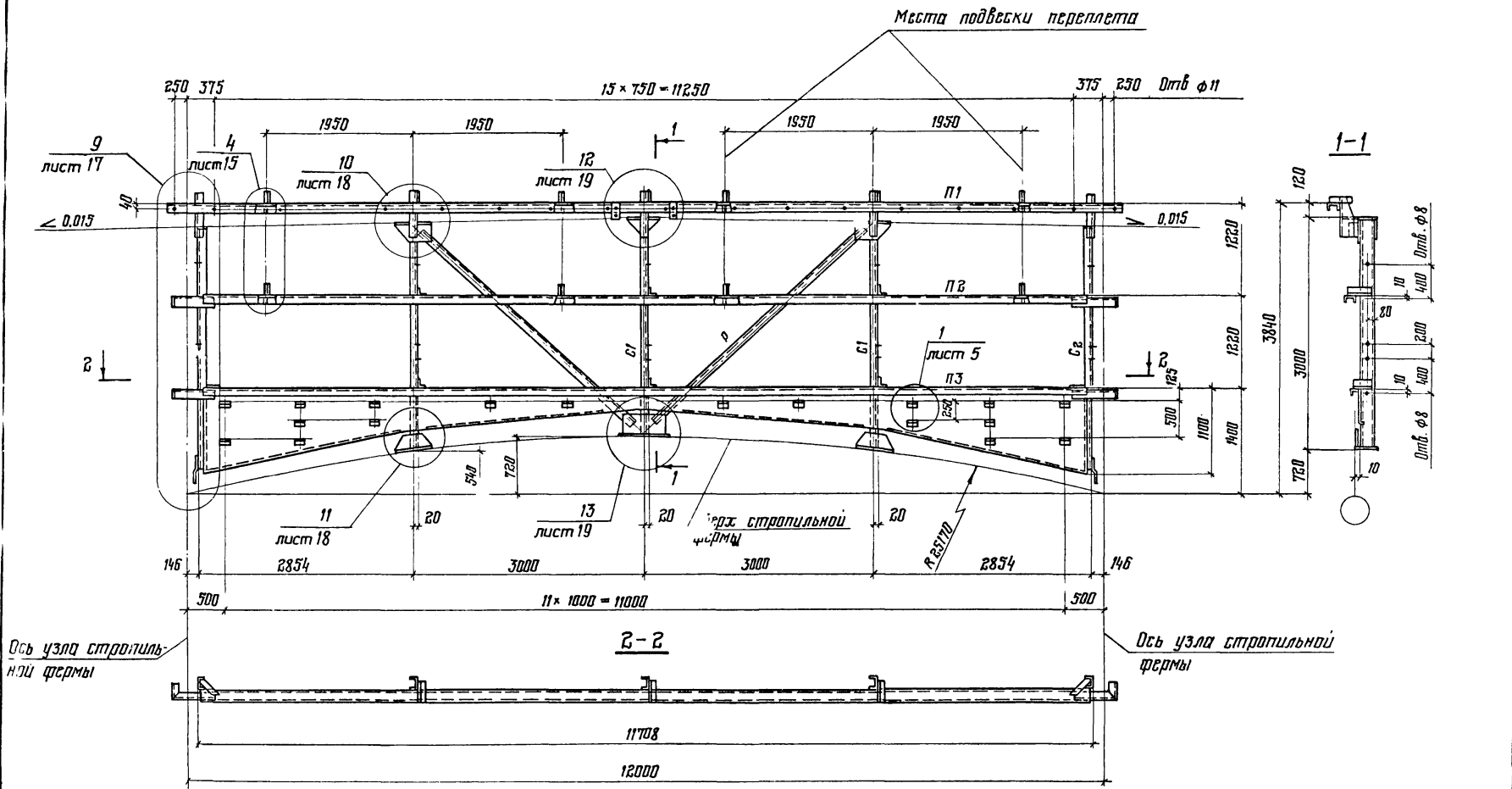
Панель торца 2ПТ-2ж  
( $\angle 1:12; \angle 1:20$ )

Стадия	Лист	Листов
Р	10	

Ордена Трудового Красного Знамени  
ЦНИИПРОЕКТАСТАЛЬКОНСТРУКЦИЯ

Имя, №, дата, подготовка и дата, лист, №





Сортамент панелей торца и указания привезены на листе 12

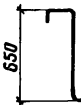

Архитектор	Мельников	<i>Мельников</i>
Гл. инж. ин.	Кузнецов	<i>Кузнецов</i>
Нач. отд.	Бажмутовский	<i>Бажмутовский</i>
Гл. констр.	Шубалов	<i>Шубалов</i>
Гл. инж. пр.	Стебакав	<i>Стебакав</i>
Рук. бриг.	Панфилова	<i>Панфилова</i>
Пробирщица	Панфилова	<i>Панфилова</i>
Исполнитель	Калинина	<i>Калинина</i>

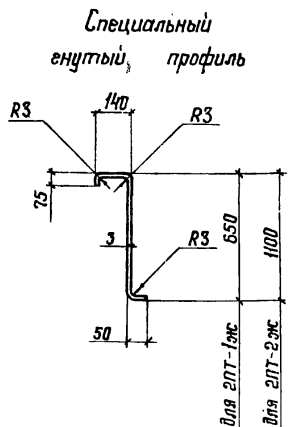
1.464-13/82.2 КМ

Панель торца ВПТ-ВЭЖ  
(R 2517D)

Стадия	Лист	Листов
Р	11	
Фирма Трудового Красного Знамени		
ЦИНИПРОЕКТИСТАЛЬКОНСТРУКЦИЯ		

Сортамент панелей торца

Ширина фанера, м	Марка панели торца	Масса панели торца, кг	Обозначение стержня	Сечение	Расчетное усилие, кН(тс)
10	2ПТ-1ж	948	П1	Гн. С 160×80×5	-55,9 (-5,7)
			П2	Гн. С 160×80×5	-55,9 (-5,7)
			П3	 Специальный гнутый профиль из листа S3	
			Р	Гн. Л 80×4	-87,3 (-8,9)
			С1	Гн. С 160×80×5	-103 (-10,5)
			С2	Гн. С 160×80×5	
12	2ПТ-2ж	1059	П1	Гн. С 160×80×5	-55,9 (-5,7)
			П2	Гн. С 160×80×5	-55,9 (-5,7)
			П3	 Специальный гнутый профиль из листа S3	
			Р	Гн. Л 80×4	-87,3 (-8,9)
			С1	Гн. С 160×80×5	-103 (-10,5)
			С2	Гн. С 160×80×5	



Копия верна. Значит

3. Элементы, для которых не указано усилие, крепить на  $N=49 \text{ кН} (5,0 \text{ тс})$
4. В панели торца 2ПТ-1ж при уклоне 0,015 зазор между стойкой С1 и верхом стропильной фермы, в случае его наличия, заполнить прокладками.
5. Марки стали приведены в разделе 5 пояснительной записки.

1. Панель торца 2ПТ-1ж приведена на листе 9, панель торца 2ПТ-2ж приведена на листах 10, 11.
2. Масса панелей торца указана с учетом массы наплавленного металла сварных швов в количестве 1% от массы элементов панелей торца.

Директор Мельников Гл. инж. ин. Кузнецов Нач. отд. Бажинский Гл. констр. Шубалов Гл. инж. пр. Степанов Рук. дог. Панфилова Проверил Калинина Усполнил Панфилова	1.464-13/82.2 КМ	Сортамент панелей торца и специальный гнутый профиль	Стадия Р	Лист 12	Листов 12
			Ордена Трудового Красного Знамени ЦНИИПРОЕКТАЛЬКОНСТРУКЦИЯ		

Сортамент вертикальных связей

Шаг стропильных ферм, м	Марка связи	Масса связи, кг	Обозначение стержня	Сечение	Расчетное усилие N, кН(тс)	Несущая способность, кН(тс)
12,0	2BC-1ж	493	ВП	Гн.С 160×80×5	см.	по
			НП	Гн.С 160×80×5		
			Р	Гн.Л 100×5		
			С	Гн.Л 80×4		
			У	Гн.Л 80×4	—	—
6,0	2BC-2ж	707	ВП	Гн.□ 160×4	-118,7 (-12,1)	-178,5 (-18,2)
			НП	Гн.□ 180×5	-158,9 (-16,2)	-173,5 (-18,2)
			Р	Гн.□ 80×3	±54,9 (±5,6)	-71,6 (-7,3)
			У	Гн.Л 80×4	—	—
6,0	2BC-3ж	265	ВП	Гн.□ 110×3	-79,5 (-8,1)	-95,1 (-9,8)
			НП	Гн.□ 140×4	-158,9 (-16,2)	-237,4 (-24,2)
			Р	Гн.□ 100×3	±113,8 (±11,6)	-129,5 (-13,2)
			С	Гн.Л 80×4	—	—

Уклон верхнего пояса стропильной фермы, $\angle$ и R	Размер по уклону мм	H, мм
0,015	45	2705
1:12	250	2950
R 25170	540	2660
1:20	150	3050

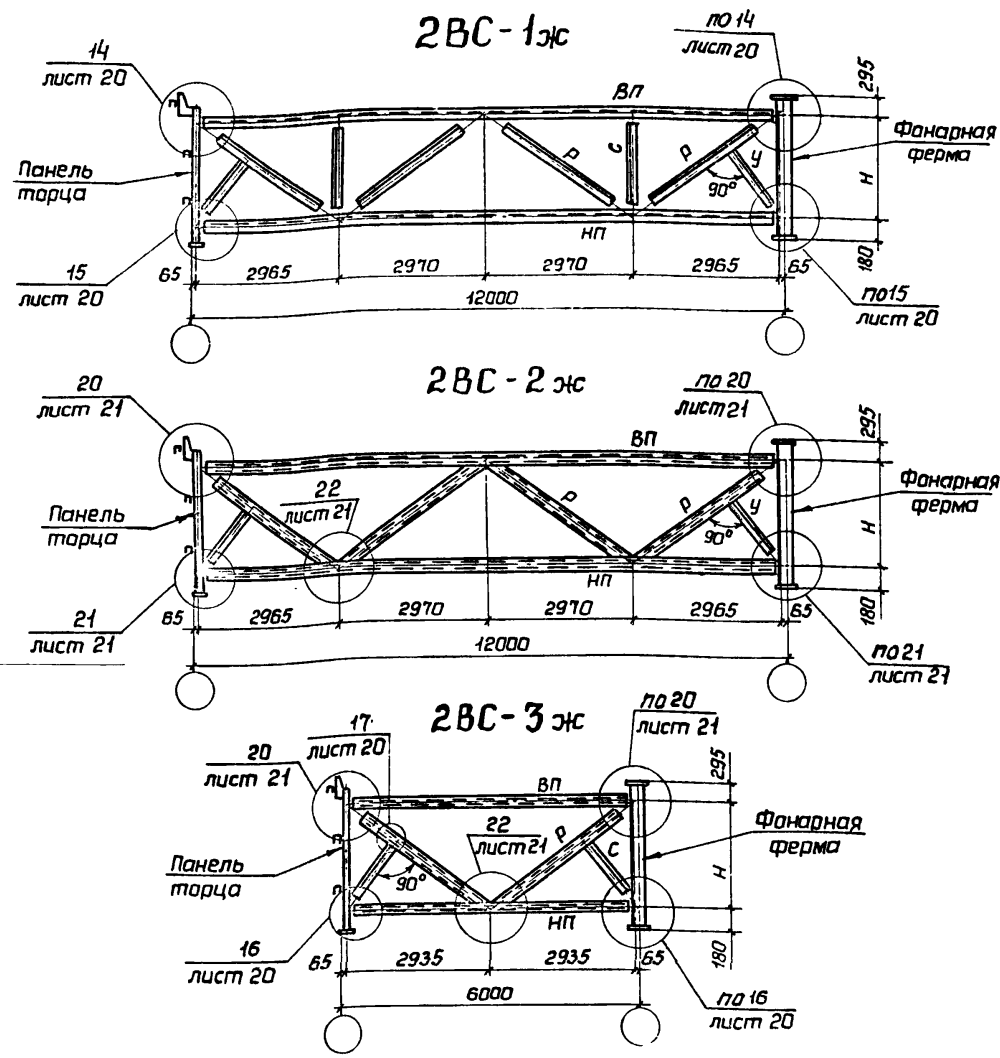
- 1 Схемы расположения вертикальных связей приведены на листе 3.
- 2 Масса вертикальных связей указана с учетом массы наплавленного металла сварных швов в количестве 1% от массы элементов связей.

Директор	Мельников	Мухомов
Гл.инж.ин.	Кузнецов	Кузнецов
Нач.отд.	Бахмутский	Бахмутский
Гл.канстр.	Шубалов	Шубалов
Гл.инж.пр.	Стебаков	Стебаков
Руч.бриг.	Панфилова	Панфилова
Проверил	Панфилова	Панфилова
Установил	Михайлова	Михайлова

1.464-13/82.2 КМ

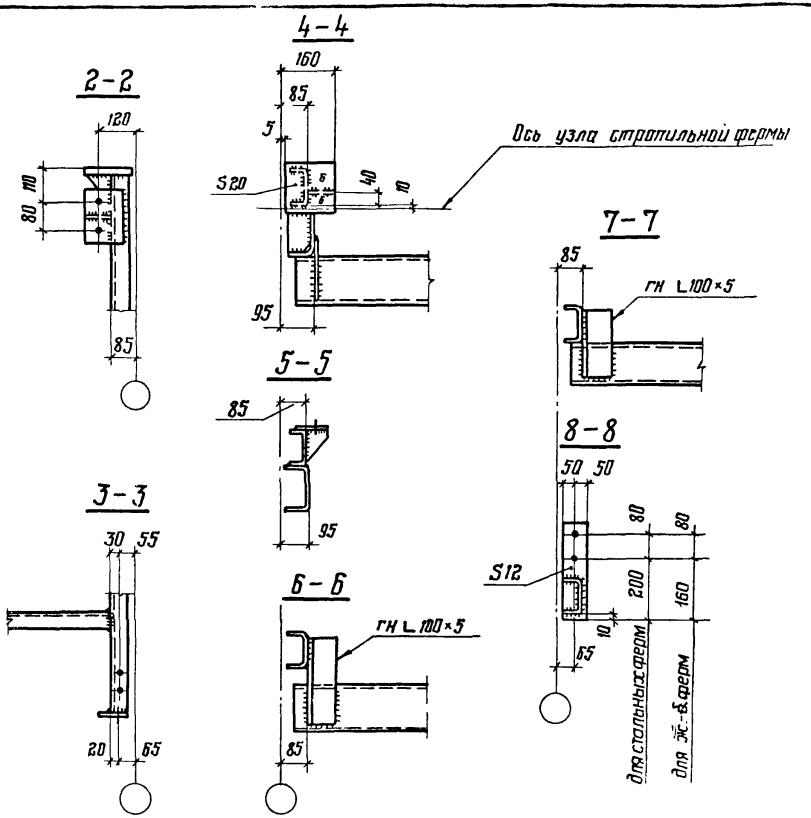
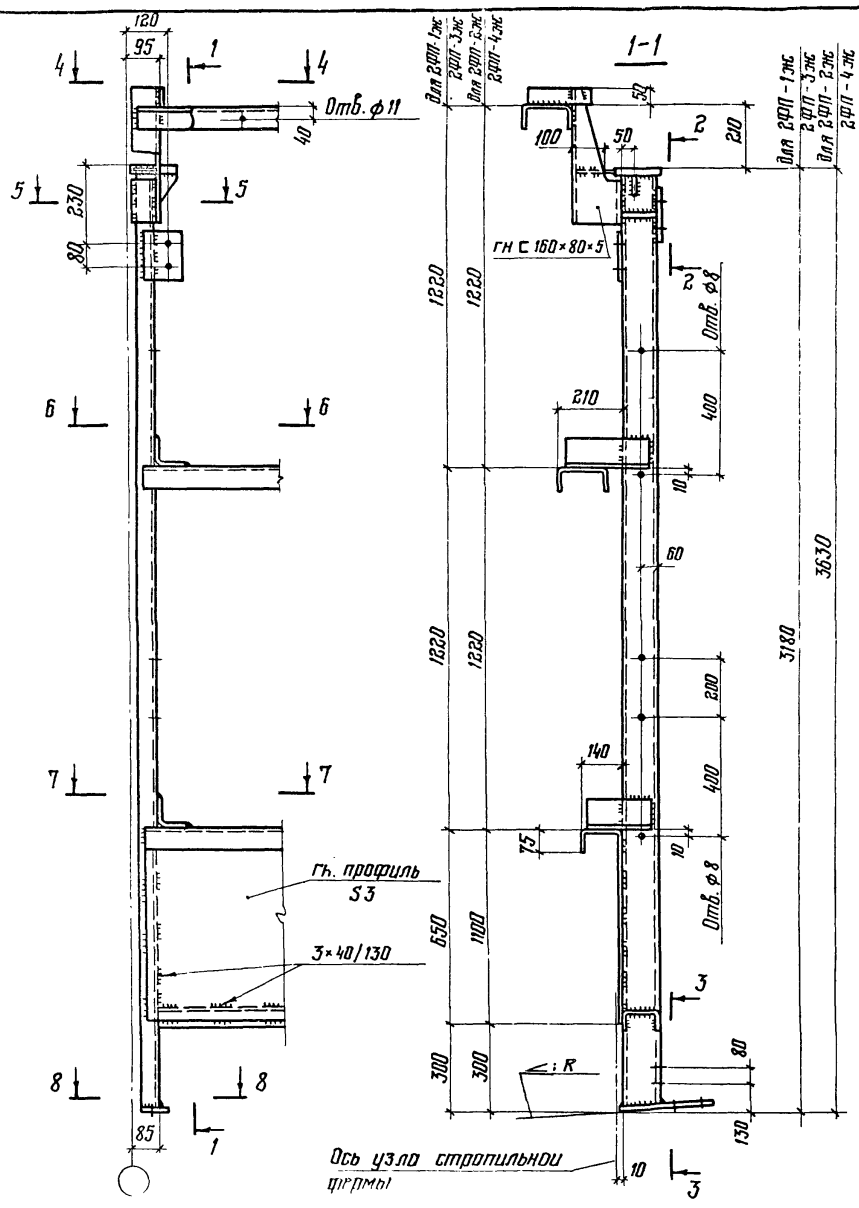
Вертикальные связи:  
схемы и сортамент

Стадия	Лист	Листов
Р	13	
Орденом Трудового Красного Знамени		
ЦНИИПРОЕКТАЛЬИНОСТРОИТЕЛЬСТВО		



- 3 Для связи марки 2BC-3ж усилия даны для зданий с расчетной сейсмичностью 7,8 баллов.
- 4 Элементы, для которых не указано усилие, крепить на N=49 кН(5,0тс)
- 5 Марки стали приведены в разделе 5 пояснительной записки.

Копия чертёжа: В.В.Щу



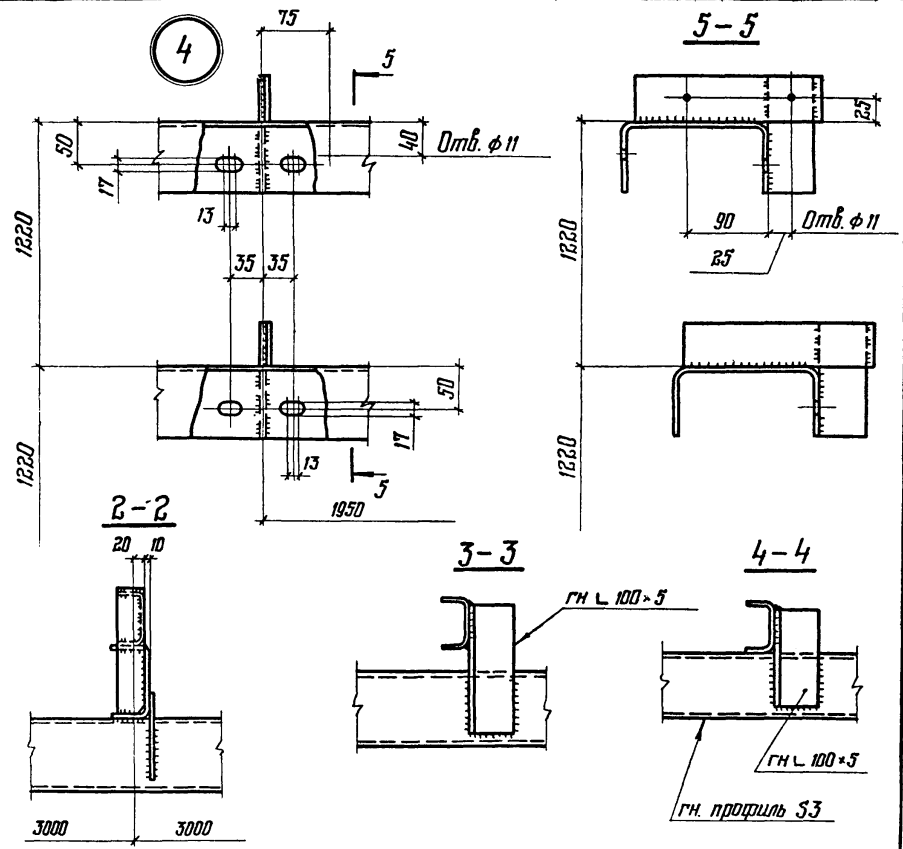
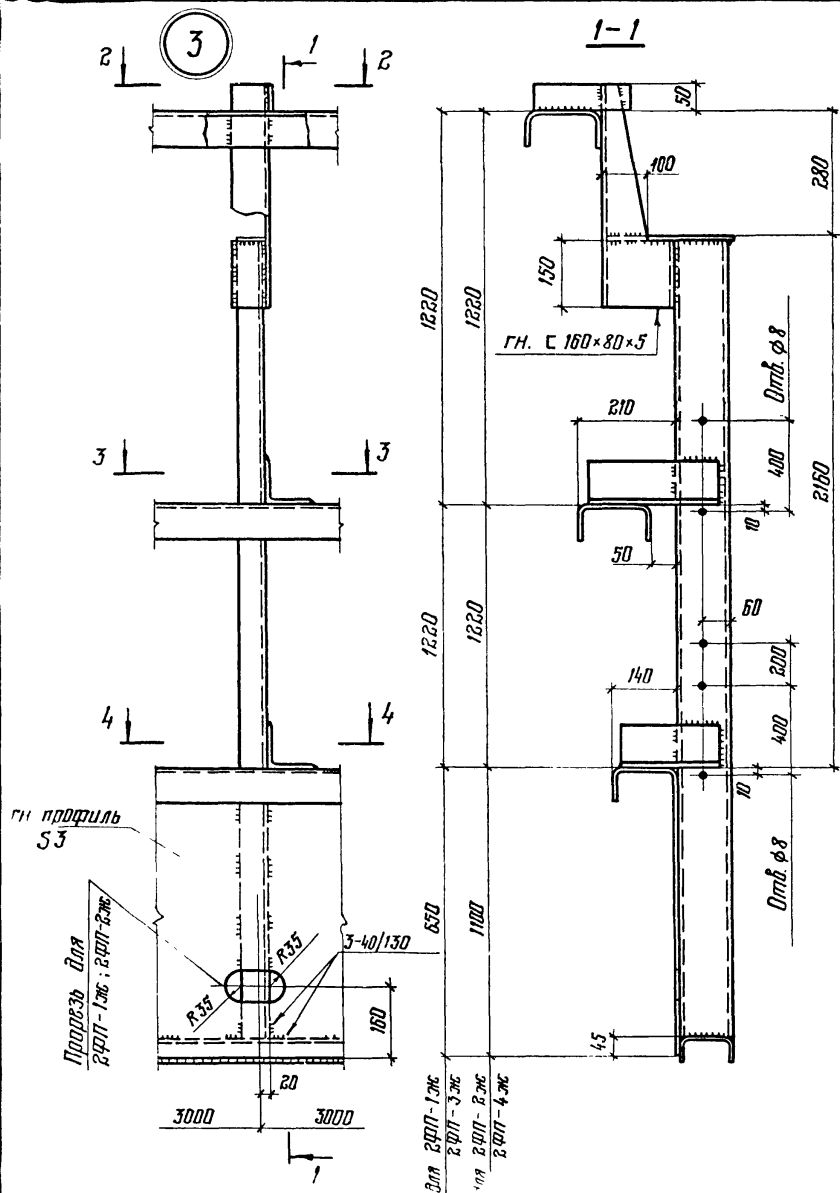
1. Маркировка узла приведена на листах 5, 6.
2. Все неговаренные отверстия ф 23.
3. Все неговаренные сварные швы Hш 4.
4. Все неговаренные листовые детали S8.

Директор	Мельников	
Гл инж ин.	Кузнецов	
Нач отв.	Базмучтский	
гл констр.	Шубалов	
Гл. инж. мп.	Стебаков	
Рук. бриг.	Панфилова	
Проберил	Пандилова	
М.И.И.	Ушакова	

1.464-13/822 KM

Узел В  
Фонарные панели

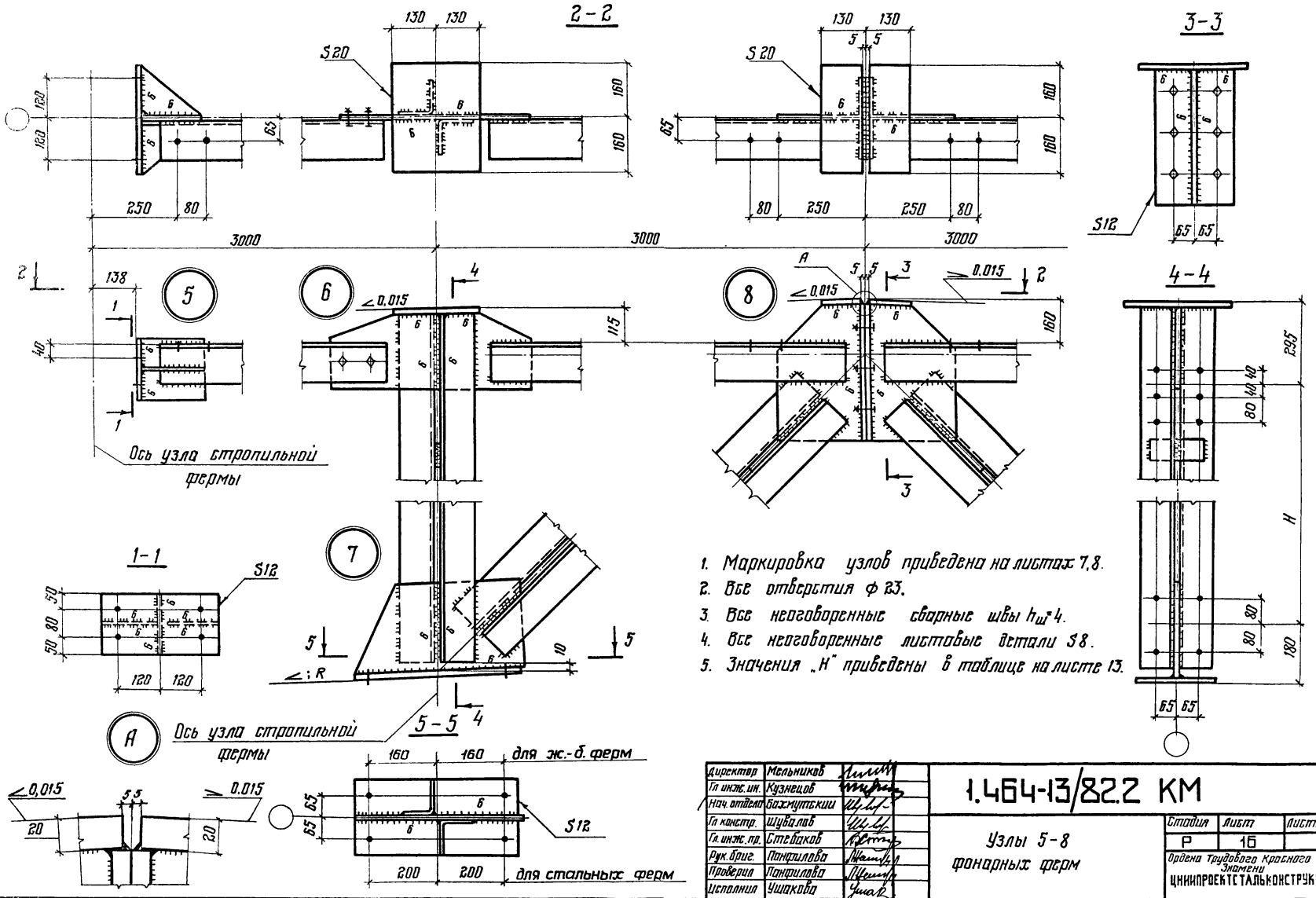
Стация	Лист	Листов
Р	14	6
Орден Трудового Красного Знамени ЦНИИПРОЕКТАСТАЛЬКОНСТРУИР		



1. Маркировка узлов приведена на листах 5, 6, 9, 10, 11.
2. Все неогорженные сварные швы  $h_{ш} = 4$ .
3. Все неогорженные листовые детали 38.

Директор	Мельников	<i>[Signature]</i>
Тл. инж. и.к.	Кузнецов	<i>[Signature]</i>
Нач. отдела	Бахмутский	<i>[Signature]</i>
Тл. констр.	Шубалов	<i>[Signature]</i>
Тл. инж. пр.	Стебаков	<i>[Signature]</i>
Рук. бр-га	Панфилова	<i>[Signature]</i>
Пробирка	Панфилова	<i>[Signature]</i>
Или липпин	Зиничкин	<i>[Signature]</i>

<b>1.464-13/822 KM</b>		
Узлы 3 и 4 фонарных панелей и панели торца		
Станция	Лист	Листов
Р	19	
Орден Трудового Знамени ЦНИИПРОЕКТАЛЬКОНСТРУКЦИЯ		



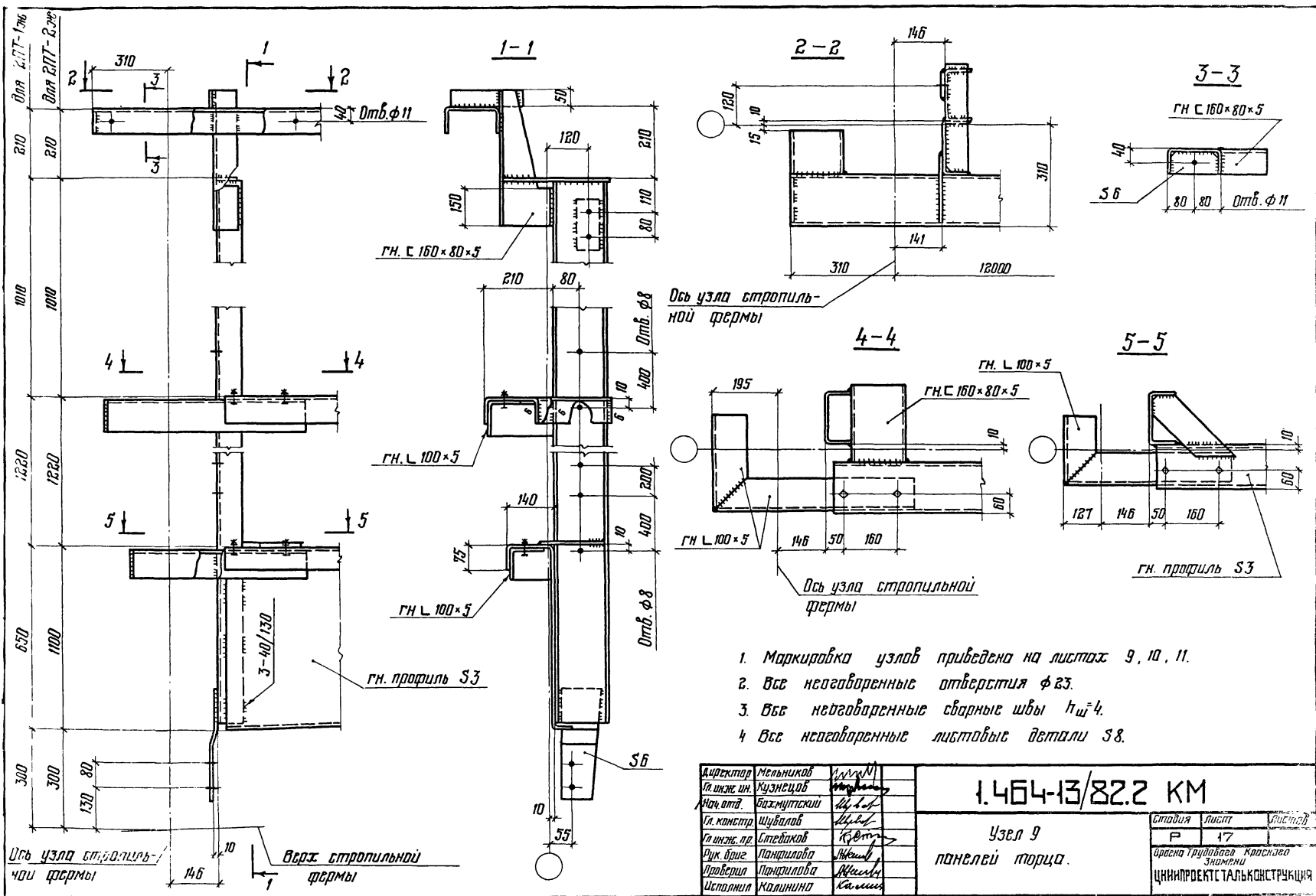
Директор	Мельников	<i>[Signature]</i>
Гл. инж. ин.	Кузнецов	<i>[Signature]</i>
Нач. отдела	Бажухинский	<i>[Signature]</i>
Гл. констр.	Щуваляв	<i>[Signature]</i>
Гл. инж. пр.	Бетельков	<i>[Signature]</i>
Рук. бр-г.	Панфилова	<i>[Signature]</i>
Проверил	Панфилова	<i>[Signature]</i>
Исполнил	Ушакова	<i>[Signature]</i>

1.464-13/82.2 KM

Узлы 5-8  
фонарных ферм

Стация	Лист	Листов
Р	16	

Ордена Трудового Красного Знамени  
ЦНИПРОЕКТ ТАЛЬКОНСТРУКЦИЯ



Ось узла стропильной фермы

Ось узла стропильной фермы

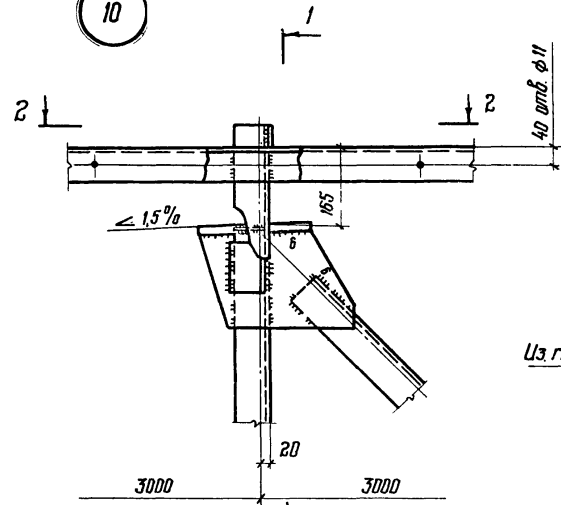
1. Маркировка узлов приведена на листах 9, 10, 11.
2. Все неговаренные отверстия  $\phi 23$ .
3. Все неговаренные сварные швы  $h_w=4$ .
4. Все неговаренные листовые детали Ш 6.

Директор	Мельников	И.И.
гл. инж. ин.	Кузнецов	И.И.
нач. отд.	Бахмутский	И.И.
гл. констр.	Щубалов	И.И.
гл. инж. пр.	Бтедилов	И.И.
рук. брига.	Пандилова	И.И.
проберш.	Пандилова	И.И.
исполнит.	Калинина	И.И.

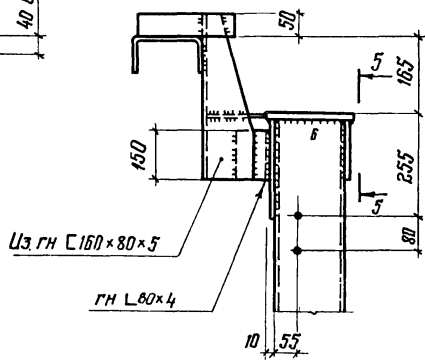
1.464-13/82.2 KM		
Узел 9 панелей торца.		
Страница	Лист	Всего листов
Р	17	
Ирисна Трудовой Краснознамённой ЦНИИПРОЕКТАЛЬКОНСТРУКЦИЯ		

Копия верна: Шмун

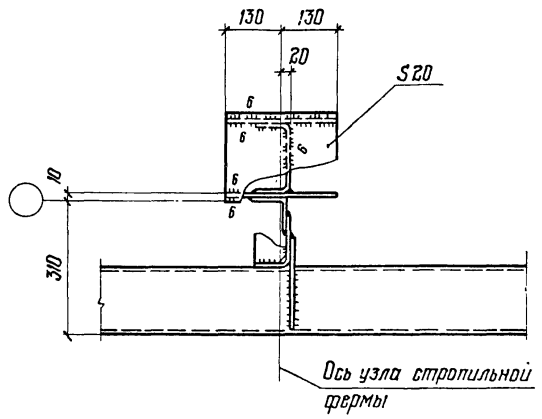
10



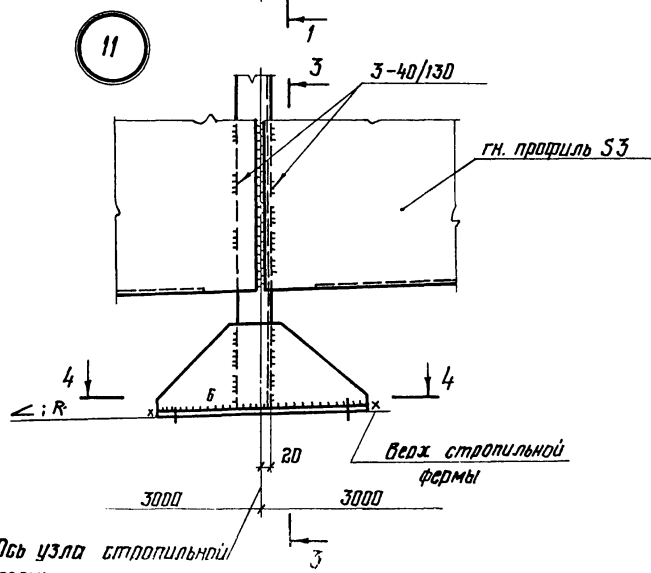
1-1



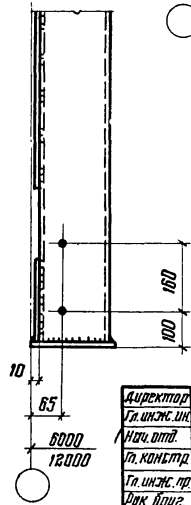
2-2



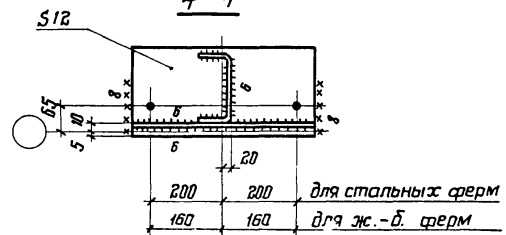
11



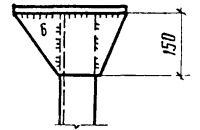
3-3



4-4



5-5



1. Маркировка узлов приведена на листах 9, 10, 11.
  2. Все неогороженные отверстия ф23.
  3. Все неогороженные сварные швы нп4.
  4. Все неогороженные листовые детали С8.
3. В разрезе 4-4 башмак панели крепить на монтажной сварке только для зданий с расчетной сейсмичностью  $\tau \geq 8$  баллов: для зданий, возводимых в районах сейсмичностью до 6 баллов включительно, крепить на постоянных болтах

Ось узла стропильной фермы

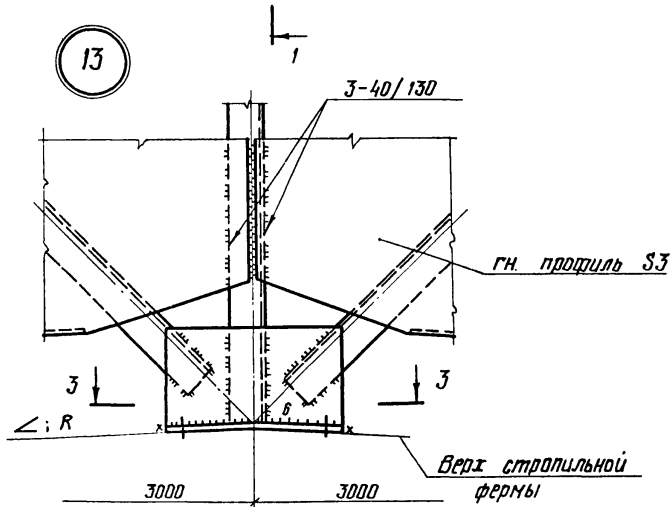
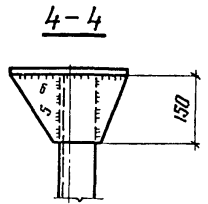
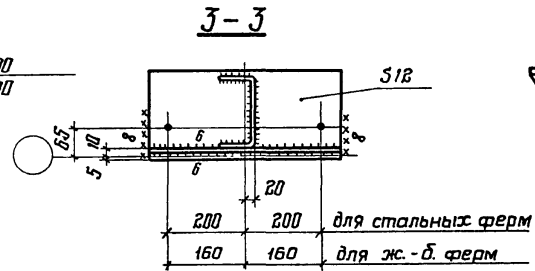
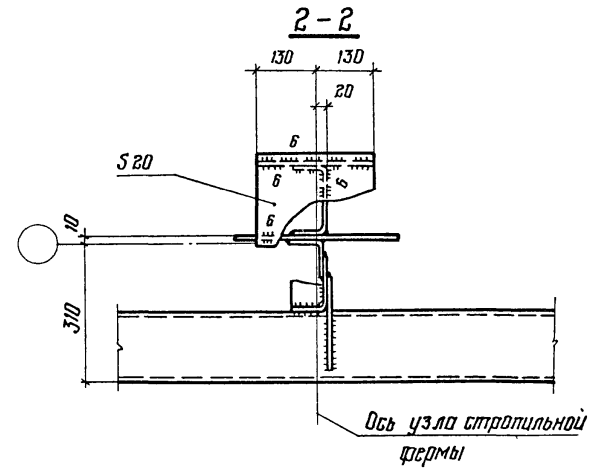
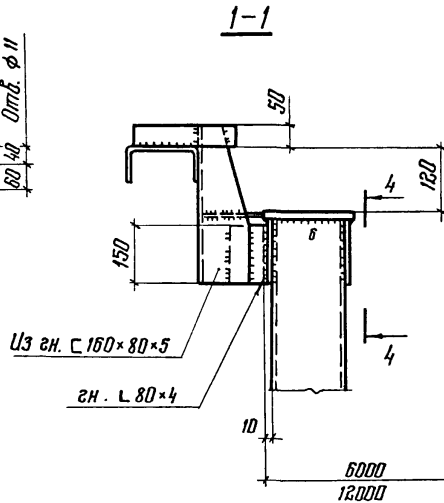
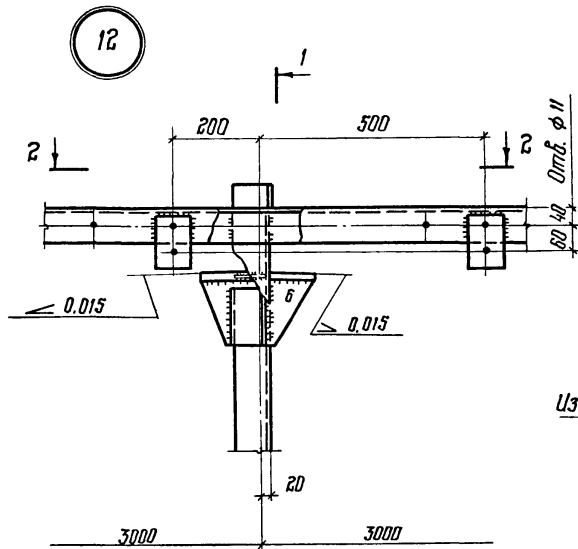
1.464-13/82.2 КМ

Узлы 10, 11  
панелей торца

Инженер	Мельников	Ч.М.И.
Гл. инженер	Кузнецов	М.И.
Маш. отв.	Бажмутский	М.И.
Гл. констр.	Шувалов	В.И.
Гл. инж. тр.	Стебаков	В.И.
Дир. бр.с.	Панчилова	И.И.
Пробирч.	Панчилова	И.И.
Исполнил	Калинина	К.И.

Битая	Лист	Лист 2
Р	18	
Органа: Трудовое Красное Знамя		
ЦНИИПРОЕКТСТАЛЬКОНСТРУКЦИЯ		





монтажной сварке только для зданий с расчетной сейсмичностью 7; 8 баллов.

1. Маркировка узлов приведена на листах 9, 10, 11.
2. Все неогоренные отверстия  $\phi 23$ .
3. Все неогоренные сварные швы  $\eta_{св} 4$ .
4. Все неогоренные листовые детали S 8.
5. В разрезе 3-3 башмак панели торца крепить на

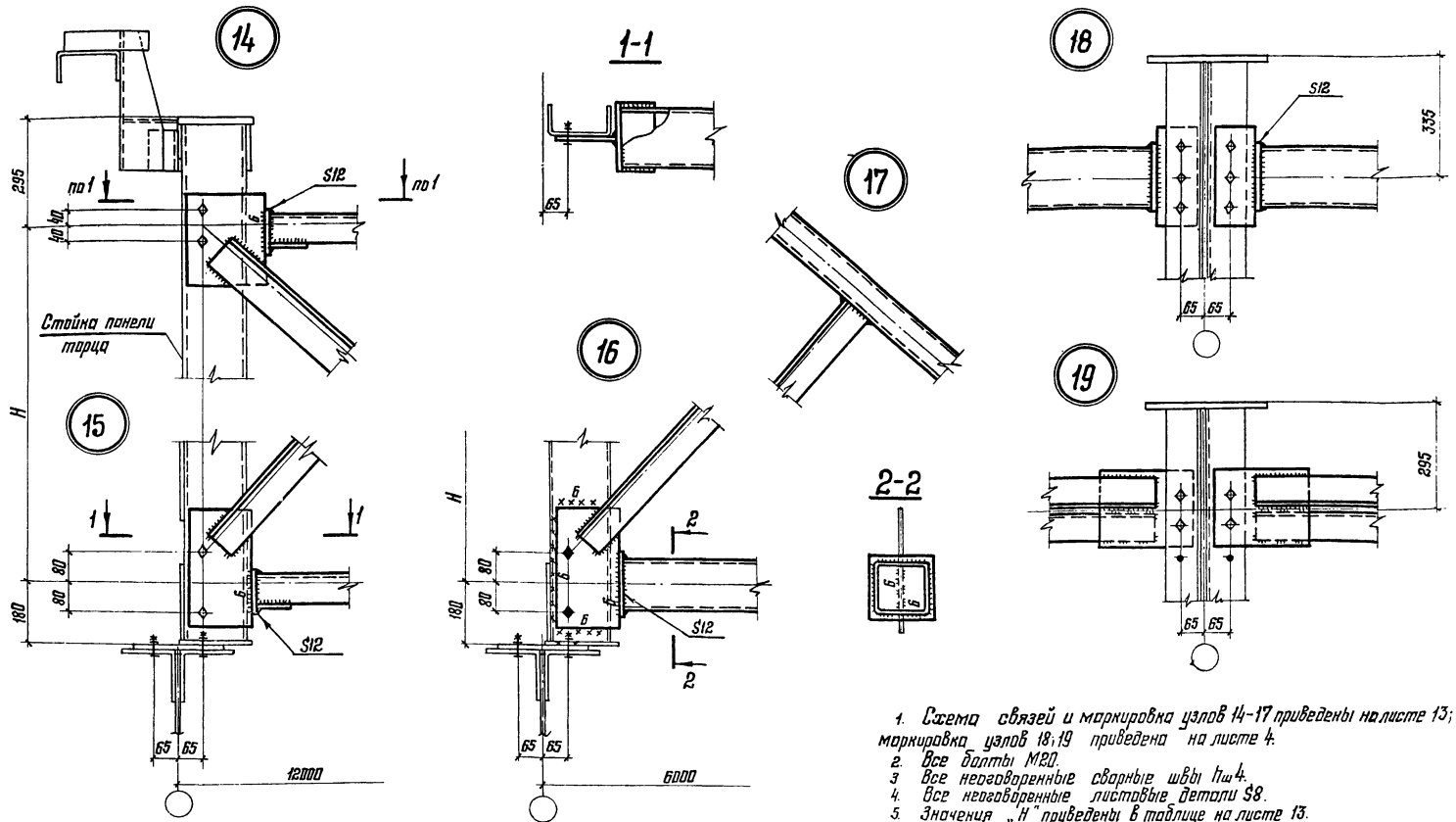
Директор	Мельников	И. М. М. М.
Гл. инж. ин.	Кузнецов	И. М. М. М.
Нач. отдела	Бахмутский	И. М. М. М.
Гл. констр.	Шубалов	И. М. М. М.
Гл. инж. пр.	Стебак	И. М. М. М.
Рук. бр. пр.	Панфилова	И. М. М. М.
Проберил	Панфилова	И. М. М. М.
Исполнил	Калинина	И. М. М. М.

1.464-13/822 KM

Узлы 12, 13  
панелей торца

Стадия	Лист	Листов
P	19	
Издана в ИПО «ГипроКран» Знаменка		
ЦИНИПРОЕКТАЛЬКОНСТРУКЦИЯ		

Копия верна. Мир-



6. В узле 16 нижний пояс вертикальной связи крепить на монтажной сварке только для зданий с расчетной сейсмичностью 7,8 баллов; для зданий, возводимых в районах сейсмичностью до 6 баллов включительно, крепить на постоянных болтах.

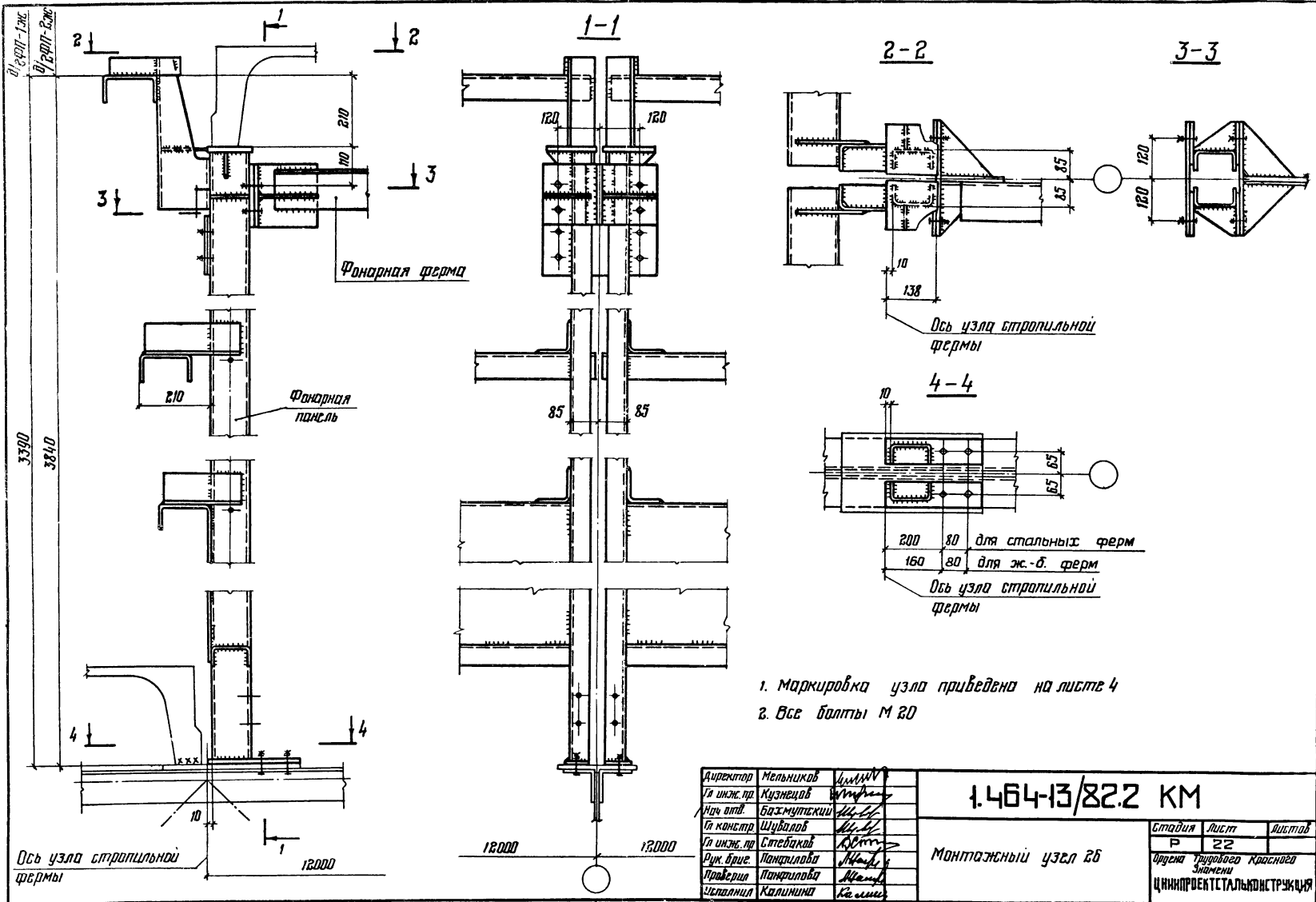
1. Схема связей и маркировка узлов 14-17 приведены на листе 13; маркировка узлов 18,19 приведена на листе 4.
2. Все болты М20.
3. Все неговорящие сварные швы П4.
4. Все неговорящие листовые детали S8.
5. Значения "Н" приведены в таблице на листе 13.

Директор	Мельников	Игумин
Н.и.ж.и.к.	Казначеев	Серебряков
Нач. отдела	Бажмуцкий	Иванов
Н.и.ж.к.ст.	Шубалов	Михайлов
Н.и.ж.к.вр.	Степанов	Васильев
Инж. д.в.г.	Панфилова	Васильев
Проверил	Панфилова	Иванов
Исполнил	Малинина	Колесников

1.464-13/82.2 КМ		
Узлы 14-17 вертикальные	Студия	Лист
связей пролетом 12,6м.	Р	20
Узлы 18;19 распорак	Издана	Издательство
	Издательство	Краснодар
	Знамена	
	ЦНИИПРОЕКТАЛЬНИКОНСТРУКТИВ	



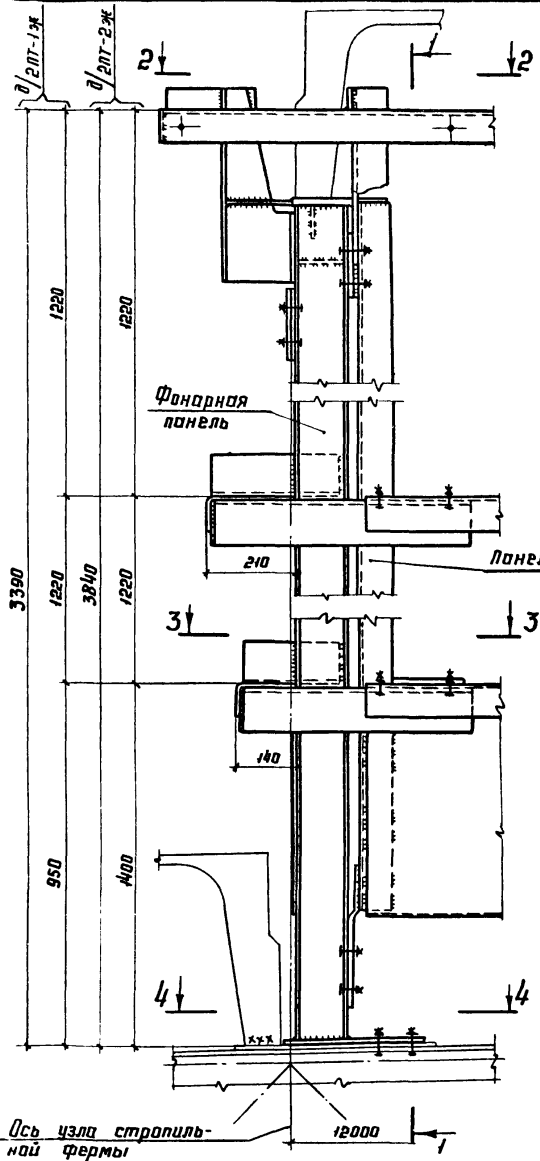
Копия верна: Илья



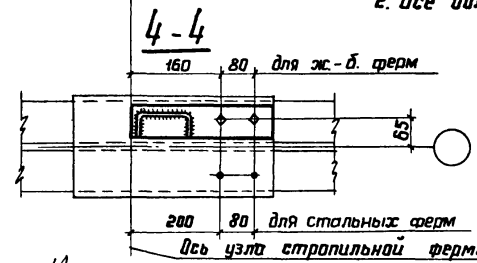
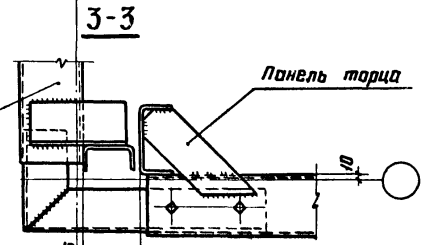
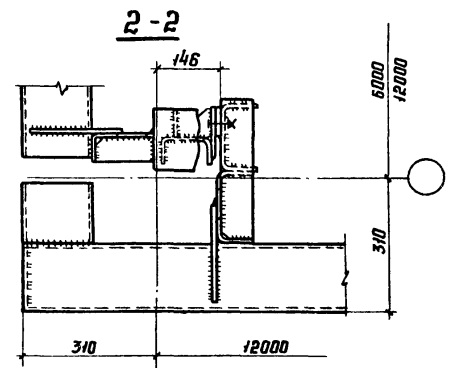
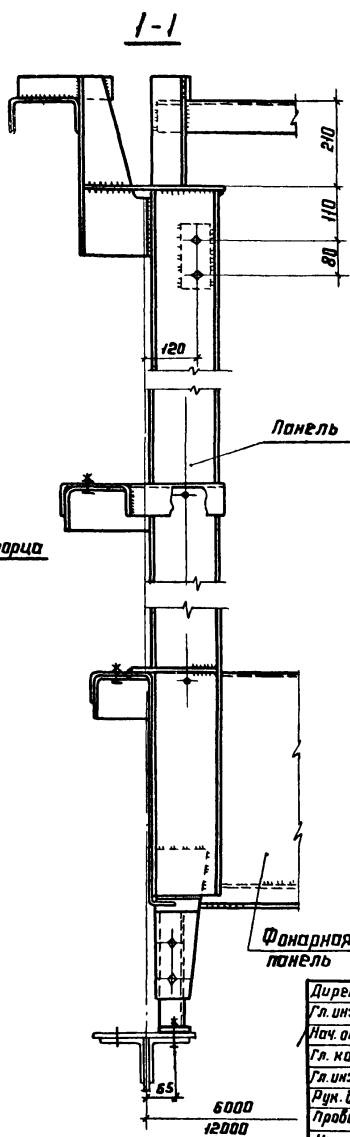
- 1. Маркировка узла приведена на листе 4
- 2. Все болты М 20

Директор	Мельников	<i>[Signature]</i>
Гл. инж. пр.	Кузнецов	<i>[Signature]</i>
Нач. отд.	Базмутакиш	<i>[Signature]</i>
гл. констр.	Шуваев	<i>[Signature]</i>
гл. инж. пр.	Стебляков	<i>[Signature]</i>
Руч. чертеж.	Панфилова	<i>[Signature]</i>
Проверил	Панфилова	<i>[Signature]</i>
Утвердил	Калинина	<i>[Signature]</i>

<b>1.464-13/82.2 KM</b>		
Монтажный узел 2Б		
Стадия	Лист	Листов
Р	22	
ЦНИИПРОЕКТАЛЬНИКОНСТРУКЦИЯ		



Ось узла стропильной фермы



1. Маркировка узла приведена на листе 4.  
2. Все болты М20.

Директор	Мельников	<i>[Signature]</i>
Гл. инж. ил.	Кузнецов	<i>[Signature]</i>
Нач. отд.	Бакумитский	<i>[Signature]</i>
Гл. конст.	Шудалов	<i>[Signature]</i>
Гл. инж. ар.	Степанов	<i>[Signature]</i>
Рук. бриг.	Ланфилова	<i>[Signature]</i>
Пробирш.	Ланфилова	<i>[Signature]</i>
Испытания	Калинина	<i>[Signature]</i>

1.464-13/82.2 КМ

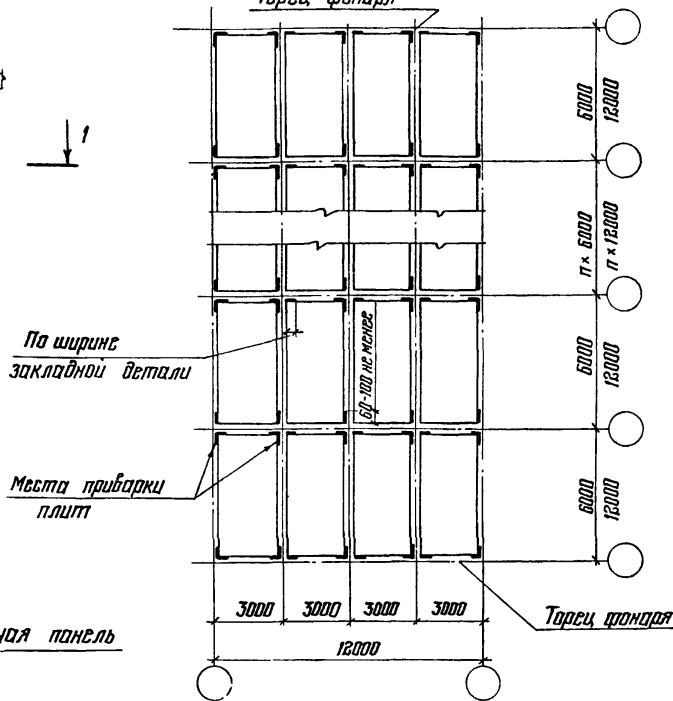
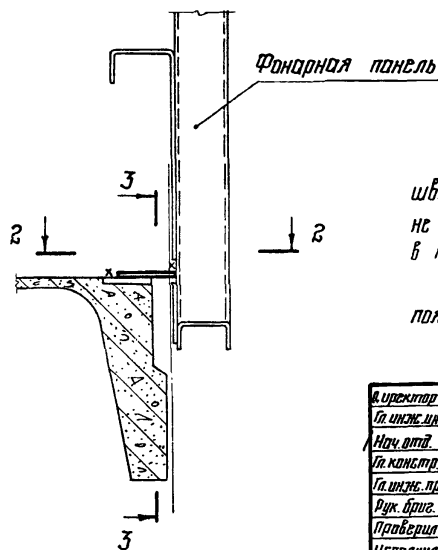
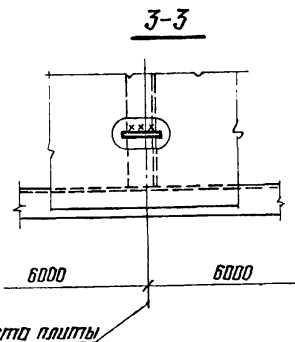
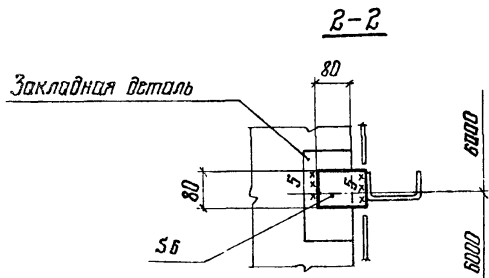
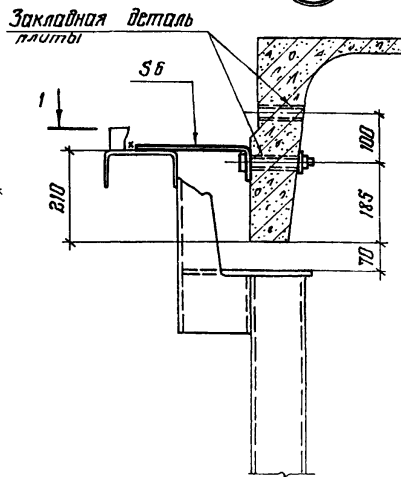
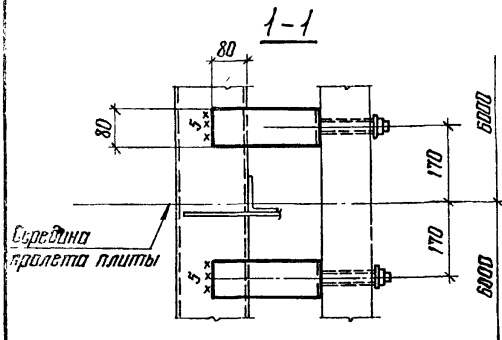
Монтажный узел 27

Студия	Лист	Листов
Р	23	
Ирвина Трудового Красноя знамени		
ЦНИИПРОЕКТСТАЛЬИНОСТРОИТЕЛЬСТВА		

Крепление фонарных панелей 2ФП-1жс; 2ФП-2жс к железобетонным плитам 12×3м

Раскладка железобетонных плит покрытия

28



- Крупнопанельные плиты к фонарным фермам приваривать швом толщиной не менее 6мм и длиной: в продольном направлении не менее 60мм для плит 6×3м и не менее 100мм для плит 12×3м, в поперечном направлении – по ширине закладной детали.
- Указания по назначению типов электродов приведены в разделе 6 пояснительной записки.
- Все болты М20

Директор	Мельников	И.И.И.
Инж. или	Кузнецов	И.И.И.
Нач. отд.	Бажинский	И.И.И.
Инж. по	Щукалов	И.И.И.
Инж. по	Бельяков	И.И.И.
Рук. бр.	Панфилова	И.И.И.
Проверил	Панфилова	И.И.И.
Исполнил	Калинина	И.И.И.

1.464-13/82.2 КМ		
Крепление фонарных панелей к железобетонным плитам покрытия.	Стадия	Лист
Раскладка железобетонных плит покрытия. Узел 28	Р	24
	Проект Трубопровод Красного Знамени	
	ЦНИИПРОЕКТАЛЬНИКОНСТРУКЦИЯ	

Вид профиля ГОСТ	Марка металла ГОСТ	Обозначение и размер профиля	Масса металла по маркам, кг													
			Фонарные панели				Фонарные фермы		Панели торцов фонаря		Вертикальные связи			Горизонтальные связи		
			2ФП-1ж	2ФП-2ж	2ФП-3ж	2ФП-4ж	2ФФ-1ж	2ФФ-2ж	2ПТ-1ж	2ПТ-2ж	2ВС-1ж	2ВС-2ж	2ВС-3ж	а	а1	б
Профили сварные замкнутые квадратного сечения ГОСТ 12336-66	ВСт3 кп2 ГОСТ 380-71*	Гн. □ 185×5	—	—	—	—	—	—	—	—	—	—	308	—	—	—
		Гн. □ 160×4	—	—	—	—	—	—	—	—	—	—	219	—	224	—
		Гн. □ 140×4	—	—	—	—	—	—	—	—	—	—	—	89	—	—
	4-й ВСт3 кп ГОСТ 16523-70	Гн. □ 110×3	—	—	—	—	—	—	—	—	—	—	—	55	—	—
		Гн. □ 100×3	—	—	—	—	—	—	—	—	—	—	—	70	—	—
		Гн. □ 80×3	—	—	—	—	—	—	—	—	—	—	108	—	—	—
Швеллеры стальные зчутые равнополочные ГОСТ В218-75*	ВСт3пс6 * ГОСТ 380-71	Гн. С 160×80×5	310	310	157	157	—	—	495	511	271	—	—	—	—	
	ВСт3кп2 * ГОСТ 380-71	Гн. С 120×50×4	172	187	97	106	—	—	—	—	—	—	—	—	—	
Узюлки стальные зчутые равнополочные ГОСТ 19771-74*	ВСт3пс6 * ГОСТ 380-71	Гн. L 100×5	19	19	12	12	294	82	30	30	111	—	—	—	—	
	ВСт3 кп2 * ГОСТ 380-71	Гн. L 80×4	—	—	—	—	—	136	40	40	50	25	18	—	55	17
		Гн. L 50×3	3	3	2	2	—	—	3	3	—	—	—	—	—	—
Сталь листовая горячекатаная с ГОСТ 19903-74	ВСт3 пс6 * ГОСТ 380-71	Лист S20	16	16	8	8	39	39	24	24	—	—	—	—	—	—
		Лист S12	5	5	5	5	51	51	36	36	8	16	8	7	—	—
		Лист S8	24	24	17	17	65	65	66	66	48	24	22	4	9	6
		Лист S6	—	—	—	—	—	—	4	4	—	—	—	—	—	—
	4-й ВСт3 кп ГОСТ 16523-70*	Специально зчутый профиль из листа S3*	252	382	125	189	—	—	241	335	—	—	—	—	—	—
	Итого:	801	946	423	496	449	373	939	1049	488	700	262	235	64	23	

\*) Размеры поперечного сечения показаны на листах 6;12

Спецификация составлена без учета напуски и отходы.

Директор	Мельников	И.И.
Зам. инж. эк.	Кузнецов	И.И.
Нач. отдела	Базмусский	И.И.
Инж. электр.	Щубалов	И.И.
Инж. пр.	Стедаков	И.И.
Инж. брв.	Понфилов	И.И.
Пробирчл	Михайлова	И.И.
Испалчил	Соловьева	И.И.

1.464-13/82.2 КМ

Спецификация стали

Станд.	Лист	Листа
Р	25	
Проект Разработка Квалификация		
Значения		
ЦНИИПРОЕКТАЛЬНИКСТРУКТУРА		