

ТИПОВЫЕ КОНСТРУКЦИИ, ИЗДЕЛИЯ И УЗЛЫ
ЗДАНИЙ И СООРУЖЕНИЙ

СЕРИЯ 1.263.5-5

ДЕРЕВЯННЫЕ КЛЕЕННЫЕ АРКИ
ДЛЯ ОБЩЕСТВЕННЫХ ЗДАНИЙ
ВЫПУСК 5

ТРЕХШАРНИРНЫЕ КРУГОВЫЕ АРКИ
ПРОЛОТОМ 21, 24, 36, 42 м, ШАГ 30 м и 4,5 м

РАБОЧИЕ ЧЕРТЕЖИ

ЦЕНТРАЛЬНЫЙ ИНСТИТУТ ТИПОВОГО ПРОЕКТИРОВАНИЯ
ГОССТРОЯ СССР

Москва, А-445, Смольная ул. 22

Сдано в печать \overline{VI} 1990 года

Заказ № 6604 Тираж 3470 экз

ТИПОВЫЕ КОНСТРУКЦИИ ИЗДЕЛИЯ И УЗЛЫ
ЗДАНИЙ И СООРУЖЕНИЙ

СЕРИЯ 1.263.5-5

ДЕРЕВЯННЫЕ КЛЕЕННЫЕ АРКИ
ДЛЯ ОБЩЕСТВЕННЫХ ЗДАНИЙ

ВЫПУСК 5

ТРЕХШАРНИРНЫЕ КРУГОВЫЕ АРКИ
ПРОЛОТОМ 21, 24, 36, 42 м, ШАГ 3,0 м и 4,5 м

РАБОЧИЕ ЧЕРТЕЖИ

РАЗРАБОТАНЫ
ЦНИИЭП им. Б.С. Мезенцева

ГЛАВНЫЙ ИНЖЕНЕР ИНСТИТУТА
ЗАВЕДУЮЩИЙ ОТДЕЛОМ СТРОИТЕЛЬНЫХ
КОНСТРУКЦИЙ
ГЛАВНЫЙ ИНЖЕНЕР ПРОЕКТА

М. Глинкин
9

М Глинкин
В. Травуш
С. Строганова

УТВЕРЖДЕНЫ

ГОСУДАРСТВЕННЫМ КОМИТЕТОМ ПО АРХИТЕКТУРЕ
И ГРАДОСТРОИТЕЛЬСТВУ ПРИ ГОССТРОЕ СССР

ПРИКАЗ ОТ 30.03 1990 г. № 26
ВВЕДЕНЫ В ДЕЙСТВИЕ ЦНИИЭП им. Б.С. МЕЗЕНЦЕВА
С 01.10 1990 г.
© ЦИТП Госстроя СССР, 1990

Обозначение документа	Наименование	Стр.
1.263.5-5.5 - Т0	Техническое описание	4
- 1.0.0	Арка АД-21-3-100, АД-21-3-150, АД-21-4,5-100, АД-21-4,5-150	10
- 1.0.0СБ	Арка-АД-21-3-100, АД-21-3-150, АД-21-4,5-100, АД-21-4,5-150, Сборочный чертеж	12
- 1.1.0	Полуарка ПА-1... ПА-4	14
- 1.0.1	Шайба Ш-1... Ш-3	16
- 1.0.2	Подвеска П-1... П-5	16
- 1.0.3	Хомут Х-1, Х-2	17
- 1.0.4	Накладка Н-1... Н-4	17
- 1.0.5	Опора О-1... О-3	18
- 1.2.0	Бошмак БМ-1... БМ-3	18
- 1.2.0СБ	Бошмак БМ-1... БМ-3. Сборочный чертеж	19
- 1.2.1	Стенка боковая СБ-1, СБ-2	19
- 1.2.2	Стенка задняя СТ-1, СТ-2, СТ-3	20
- 1.2.3	Пластина опорная ПО-1... ПО-3	20
1.3.0	Серьга С-1, С-2, С-3, С-4	21

Обозначение документа	Наименование	Стр.
1.263.5-5.5-13.0СБ	Серьга С-1... С-4 Сборочный чертеж	22
- 1.3.1	Стержень гнутый Сг-1... Сг-4	22
- 1.3.3	Стержень нарезной Сн-1л... Сн-4л, Сн-1п... Сн-4п	23
- 1.4.0	Затяжка З-1... З-6	23
- 1.4.0СБ	Затяжка З-1... З-6. Сборочный чертеж	25
- 1.5.0	Муфта стяжная Мф-1... Мф-4	26
- 1.5.0СБ	Муфта стяжная Мф-1... Мф-4. Сборочный чертеж	27
- 1.5.1	Корпус муфты КМ-1... КМ-4	28
- 1.5.2	Гойко муфты Г-1п... Г-4п, Г-1л... Г-4л	28
- 2.0.0	Арка АД-24-3-100, АД-24-3-150, АД-24-4,5-100, АД-24-4,5-150	29
- 2.0.0СБ	Арка АД-24-3-100, АД-24-3-150, АД-24-4,5-100, АД-24-4,5-150. Сборочный чертеж	31
- 2.1.0	Полуарка ПА-5... ПА-7	32
- 3.0.0	Арка АД-36-3-100, АД-36-3-150, АД-36-4,5-100, АД-36-4,5-150	34

				1.263.5-5.5				
Зав. сек.	Травуш	Иванов		Содержание		Стор. лист	Листов	
Н. контр.	Шошино	Жуков				Р	1	2
Гип.	Страгонова					ЦНИИ ЭП		
Вед. инж.	Шошино	Жуков				им. Б.С. Мезенцева		

Обозначение документа	Наименование	стр.
1.263.5-5.5-3.0.006	Арка АД-36-3-100, АД-36-3-150.	
	АД-36-4.5-100, АД-36-4.5-150 Сборочный чертёж	36
-3.1.0	Полуарка ПА-8, ПА-9, ПА-10	38
-3.2.0	Марка М-1... М-7	40
-3.2.1	Уголок У-1	41
-3.2.006	Марка М-1... М-7. Сборочный чертёж	42
-3.2.4	Пластина П-1... П-4	43
-3.2.5	Пластина П-5... П-8	43
-3.2.6	Пластина П-9, П-10	44
-3.0.1	Шпилька ШП-1	44
-3.3.0	Деталь закладная ДЗ-1, ДЗ-2, ДЗ-3	45
-3.3.006	Деталь закладная ДЗ-1, ДЗ-2, ДЗ-3. Сборочный чертёж	46
-3.3.1	Пластина П-11, П-12, П-13	46
-4.0.0	Арка АД-42-3-100, АД-42-3-150, АД-42-4.5-100	47
-5.0.0	Арка АД-42-4.5-150	48

Обозначение документа	Наименование	стр.
1.263.5-5.5-4.0.006	Арка АД-42-3-100, АД-42-3-150, АД-42-4.5-100.	
	Сборочный чертёж	49
-4.1.0	Полуарка ПА-11, ПА-12, ПА-12'	50
-5.0.006	Арка АД-42-4.5-150. Сборочный чертёж	52
-5.1.0	Полуарка ПА-13	53
-6.0.0	Связь СД-1, СД-2	55
-6.0.006	Связь СД-1, СД-2. Сборочный чертёж	56
-6.1.0	Упор нижний УН-1	57
-6.1.006	Упор нижний УН-1. Сборочный чертёж	57
-6.1.1	Пластина задняя	58
-6.2.0	Упор верхний УВ-1	58
-6.3.0	Пакет клееный ПК-1, ПК-2	59
В.Р.М.	ведомость расхода материалов на	
	элемент связи	60
В.Р.М.	ведомость расхода материалов	61

1. Общая часть

- 1.1 Настоящий выпуск содержит рабочие чертежи трехшарнирных арок кругового очертания пролетом 21, 24, 36, 42 м, шаг 3 м и 4,5 м.
- 1.2 В номенклатуру включены 4 типа арок (4 пролета) по 2 вида нагрузки для каждого типа - всего 16 марок.
- 1.3. Арки предназначены для залов общественных зданий различного назначения (спортивных, зрелищных, торговых и т.п.)
- 1.4. Арки имеют предел огнестойкости 0,75 часа
- 1.5. Каждая арка состоит из 2^х полуарок, крепление которых в коньке и на опорах осуществляется при помощи металлических элементов. Для восприятия распора в арках пролетом 21 и 24 м предусмотрены затяжки. В арках пролетом 36 и 42 м распор передается непосредственно на несущие конструкции, затяжки не устанавливаются, а опорная часть арок соответственно изменяется.
- 1.6. Сечение арок прямоугольное, постоянное по всей длине.
- 1.7. Арки применяются в неагрессивной среде.
- 1.8. Покрытие по аркам предполагается из утепленных плит.
- 1.9. Арки применяются в отапливаемых помещениях с относительной влажностью воздуха до 70%.

2. Расчет и конструирование

- 2.1. Расчеты и конструирование арок выполнены в соответствии с требованиями СНиП II-25-80, "Нормы проектирования деревянных конструкций", "Пособие по проектированию деревянных конструкций" ЦНИИСК им. Кучеренко 1986 г., СНиП 2.01.07-85 "Нагрузки и воздействия", 3.03.01-87 "Несущие и ограждающие конструкции."
- 2.2. Арки разработаны для II-III ветрового района по нормативному значению ветрового давления, $A(38 \text{ кгс/м}^2)$.
- 2.3. Арки рассчитаны на постоянную нагрузку (собственный вес арок, вес плит покрытия, кровли и подвешенного оборудования весом до 15 кгс/м^2) и временную нагрузку - вес снегового покрова $S_0 = 100$ и 150 кгс/м^2 (III, IV снеговые районы)
- 2.4. Расчетные сопротивления древесины приняты, как для сосны и ели по СНиП II-25-80 для второго и третьего сортов.
- 2.5. Расчетные характеристики и усилия в арках приведены в таблице 1.
- 2.6. Плотность древесины - 500 кг/м^3

3. Общие указания по изготовлению

- 3.1. При изготовлении арок необходимо руководствоваться следующими нормативными документами:

1.263.5 - 5.5 - Т.0

Зав. сек.	Гос. арх.	Инженер							
Н. конст.	Шашина	С.И.							
П.ИП	Ероганова	С.С.							
Древ. конст.	Шашина	Л.И.							
Техническое описание									
							Р	1	6
							ЦНИИЭП им. Б.С. Пезенцева		

„Руководство по изготовлению и контролю качества деревянных клееных конструкций” ЦНИИСК им. Кучеренко 1982г.; „Методические рекомендации по применению прозрачных лаковых покрытий при комплексной защите клееных деревянных конструкций для сельского хозяйства” ЦНИИСК им. В.А. Кучеренко, г.Москва 1976г.

32. Арки должны изготавливаться на специализированных деревообрабатывающих предприятиях, обеспеченных необходимым оборудованием, квалифицированными кадрами и технической документацией.

33. Сортность древесины по слою указана на чертежах.

34. Клееные пакеты выполняются из пиломатериалов хвойных пород 2,3 сорта по ГОСТ 8486 - 86 Е, ГОСТ 2454-80с, S=25мм. Для склеивания заготовок по длине на зубчатый шип следует применять клей ФР-12 по ТУ 6-05-1748-81, ФРФ-50 по ТУ 6-05-1880-79.

35. В приопарные и коньковые участки рат вклеиваются на эпоксидной смоле арматурные стержни ф 12 А II.

36. Объем древесины указан без пропусков на отходы, объем заготовок определяется предприятием-изготовителем.

37. Максимальная влажность древесины для конструкций 12%.

38. Металлические элементы, применяемые для

опорных и коньковых узлов и подвески, изготавливаются из стали марки В Ст 3 кп 2-1 (ТУ-14-1-3023-80), 09Г2С-8 и 09Г2С-15 (ГОСТ 19282-73*)

39. Элементы затяжек выполняются из круглой стали класса А III Гост 5781-82.

310. Рабочие поверхности металлических деталей не должны иметь заусенцев, задираб, забоин и других механических повреждений. Острые кромки не допускаются. Предельные отклонения металлических элементов от формы и номинальных размеров должны соответствовать требованиям СНиП III-18-75.

311. Сварные соединения должны выполняться ручной дуговой сваркой по ГОСТ 5264-80.

312. В заводских условиях производится опиловка концов, сверление отверстий, подгонка металлических монтажных элементов, антисептическая обработка мест контакта древесины с металлом, навеска опорных и соединительных элементов. Защитная обработка выполняется шпатлевкой ЗП-0010 по ГОСТ 10277-76, тиокаловым герметиком У-30М по ГОСТ 13489-79 все наружные плоскости клееных элементов должны быть защищены прозрачными лакокрасочными материалами.

313. Поверхности металлических элементов, соприкасающихся с древесиной рат, обработать резиновой тупной мастикой „Изол” (ТУ 81-27-37-74).

Указ-Исправл. Издается в сборе с проектом

4. Маркировка

4.1. Арки имеют маркировку, состоящую из буквенных и цифровых индексов. Буквенные индексы "АД" обозначают - арка деревянная. Первое число после буквенного индекса обозначает пролет арки в метрах, второе - шаг арок, третье - вес снегового покрова в кг/м², на который рассчитана арка. Например: АД-21-3-100. Арка деревянная пролетом 21м; шаг 3м, нормативный вес снегового покрова - 100 кг/м²

5. Транспортировка, складирование.

5.1. Габаритные размеры палуарок позволяют осуществлять их транспортировку обычными транспортными средствами.

5.2. При транспортировке, хранении и монтаже арок должны соблюдаться требования СНиП 3.03.01-87 "Несущие и ограждающие конструкции" и СНиП III-4-80 "Техника безопасности в строительстве."

5.3. Древесину палуарок при хранении и монтаже необходимо предохранять от воздействия атмосферных осадков, солнечных лучей и механических повреждений.

5.4. Поставку арок рекомендуется осуществлять комплектно.

5.5. При поставке изделий должен прилагаться паспорт с указанием завода-изготовителя и марки изделия.

6. Указания к применению

6.1. Подбор арок по несущей способности следует производить в зависимости от веса снегового покрова в районе строительства объекта.

6.2. Устойчивость и пространственная неизменяемость покрытия обеспечивается металлическими связевыми

ферматами и ребрами плит покрытия.

6.3. Связи деревянные (СД-1, СД-2) предназначены для обеспечения устойчивости арок из плоскости и связывают арки попарно (табл. 1, 3).

6.4. Порядок монтажа арок и обеспечение устойчивости их во время монтажа определяется проектом организации работ.

7. Контроль качества и методы испытаний.

7.1. Пооперационный контроль качества и методов испытаний производится в соответствии с "Руководством по изготовлению и контролю качества деревянных клееных конструкций" ЦНИИСК им. В.А. Кучеренко, 1982г.

7.2. Оценку прочности клееных элементов производят по результатам механических испытаний на послойное скалывание образцов, вырезанных из торцевых частей заготовок элементов при доведении их до проектных размеров. Испытание образцов на послойное скалывание осуществляют в соответствии с ГОСТ 25884-83.

7.3. Результаты испытаний заносят в лабораторный журнал, хранящийся в архивах предприятия-изготовителя.

7.4. На каждую партию конструкций, принятых ОТК, составляется паспорт.

Схема загрузки 1

$\mu = 0,75 \quad f/L = \frac{1}{6}$

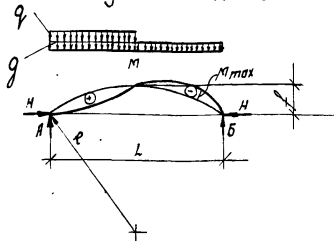


Схема загрузки 2

$\mu = 2,0 \quad f/L = \frac{1}{6}$

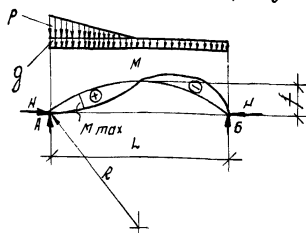


Схема загрузки 3

$\mu = 0,75 \quad f/L = \frac{1}{6}$

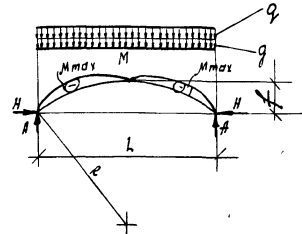


Таблица 1

Марка	L, м	R, м	f, м	S ₀ , кгс/м ²	g, кгс/м	q, кгс/м	p, кгс/м	Расчетные усилия							Марка связи		
								Схема загрузки 1		Схема загрузки 2		Схема 3		Схема загруз. 2		В каньке Q _к , тс	
								-M, тсм	N, тс	+M, тсм	N, тс	N, тс	H, тс	A, тс			H, тс
АД-21-3-100	21,0	17,5	3,5	100	400	315	840	2,84	9,70	3,34	9,60	11,26	7,88	8,5	0,83	—	
АД-21-3-150				150	400	540	1440	4,48	10,77	5,92	11,30	14,81	10,50	10,1	1,42	—	
АД-21-4,5-100				100	590	470	1260	4,24	13,51	5,02	14,23	16,70	11,70	12,6	1,24	—	
АД-21-4,5-150				150	650	810	2160	6,10	17,18	9,10	17,85	23,00	16,28	15,91	2,13	—	
АД-24-3-100	24,0	20,0	4,0	100	400	315	840	3,71	11,10	4,35	11,00	12,87	9,0	9,72	0,95	—	
АД-24-3-150				150	380	540	1440	5,82	12,19	8,02	12,51	16,56	11,76	11,16	1,62	—	
АД-24-4,5-100				100	620	480	1260	5,68	16,10	6,50	16,92	19,80	13,74	14,94	1,44	—	
АД-24-4,5-150				150	620	810	2160	8,83	18,93	11,94	19,82	25,74	18,24	17,64	2,43	—	

1. Схема загрузки 1 для определения max отрицательных моментов, который необходим для расчета устойчивости плоской фармы изгиба.
2. Схема загрузки 2 для определения max положительных моментов. Расчет на прочность производим на совместное действие нормальной силы, и положительного момента.
3. Схема загрузки 3 для определения максимального распора, который необходим для расчета затяжки.

продолжение табл. 1

Марка	L, м	R, м	f, м	S ₀ , кгс/м ²	q ₁ , кгс/м	q ₂ , кгс/м	p ₁ , кгс/м	Расчетные усилия								Марка связи	
								Схема загрузки		Схема загрузки		Схема 3		На опоре			В коньке
								-M, тсм	N, тс	+M, тсм	N, тс	N, тс	N _{оп} , тс	Q _{оп} , тс	Q _к , тс		
АД-36-3-100	36,0	30,0	6,0	100	420	320	840	8,54	17,38	9,72	17,20	19,98	23,58	-1,33	1,44	—	
АД-36-3-150				150	450	540	1440	13,39	20,22	17,76	21,04	26,73	32,08	-1,78	2,43	—	
АД-36-4,5-100				100	650	473	1260	12,75	26,72	14,51	26,43	30,32	36,39	-2,02	2,13	—	
АД-36-4,5-150				150	700	810	2160	20,18	31,21	26,54	32,34	40,77	48,93	-2,72	3,65	СА-2	
АД-42-3-100	42,0	35,0	7,0	100	450	320	840	11,80	21,51	13,07	21,19	24,26	29,11	-1,62	1,68	—	
АД-42-3-150				150	450	540	1440	18,22	23,59	24,18	24,57	31,19	37,42	-2,08	2,84	СА-1	
АД-42-4,5-100				100	700	500	1260	18,42	33,48	19,48	32,70	37,80	45,36	-2,52	2,625	СА-2	
АД-42-4,5-150				150	700	810	2160	27,47	36,41	36,13	37,77	47,57	57,08	-3,17	4,25	—	

S₀ - нормативное значение веса снегового покрова

q - расчетная суммарная нагрузка от веса плит покрытия, кровли подвесного оборудования и собственного веса арки

q₁, p - расчетное значение веса снегового покрова

Инв. № подл. Подпись и дата. Взам. инв. №

Номенклатура арок

Таблица 2

Обозначение	Марка	Эскиз	Сечение 1-1	Габаритные размеры, мм				Расход материалов		Масса, кг
				Р	Б	h	f	Сталь, кг	Древесина, м ³	
1.263.5-5.5-1.0.0	АД-21-3-100			17500	115	500	3500	203,10	1,296	851,1
-01 АД-21-3-150	115				600	207,00		1,554	984,0	
-02 АД-21-4,5-100	140				500	237,00		1,573	1023,5	
-03 АД-21-4,5-150	140				700	302,80		2,208	1406,8	
- 2.0.0	АД-24-3-100			20000	140	500	4000	260,80	1,802	1161,8
-01 АД-24-3-150	600					265,10		2,162	1346,1	
-02 АД-24-4,5-100	600					328,40		2,162	1409,4	
-03 АД-24-4,5-150	800					389,20		2,884	1831,2	
- 3.0.0	АД-36-3-100			30000	140	800	6000	123,40	4,328	2287,4
-01 АД-36-3-150	900					133,30		5,560	2913,3	
-02 АД-36-4,5-100	900					133,30		5,560	2913,3	
-03 АД-36-4,5-150	1100					188,20		6,794	3585,2	
- 4.0.0	АД-42-3-100			35000	160	900	7000	131,40	6,486	3374,4
-01 АД-42-3-150	1100					164,20		7,928	4128,7	
-02 АД-42-4,5-100	1100					248,50		7,928	4212,5	
-5.0.0	АД-42-4,5-150					280		1000	276,20	12,610

Номенклатура связей

Таблица 3

Обозначение	Марка	Эскиз	Сечение 1-1	Длина, л, мм	Расход материалов		Масса, кг
					Сталь, кг	Древесина, м ³	
1.263.5-5.5-6.0.0	СА-1			2800	15,37	0,41	219,17
-01	СА-2			4300	15,37	0,624	327,17

Инв. и грав. Подпись и дата Взам.инв. №

Форм.	Зона	Позиц.	Обозначение	Наименование	кол.	Примеч.
				<u>Документация</u>		
А3			1.263.5-5.5-1.0.0.05	Оборачный чертеш		
А3			- 1.0	Техническое описание		
А3			- ВРМ	Ведомость расхода материалов		
				<u>Детали</u>		
	1		1.263.5-5.5-1.0.1	Шайба Ш-1	4	
	2		- 1.01-02	Шайба Ш-2	4	
	3		- 1.0.2	Подвеска П-1	2	
	4		- 1.0.2-01	Подвеска П-2	2	
				<u>Стандартные изделия</u>		
	7			Гайка М12 ГОСТ 5915-70*	8	
	8			Шайба М12 ГОСТ 11371-78*	4	
	9			Шуруп 12x60 ГОСТ 11473-75*	8	
	10			Болт М 12x190 ГОСТ 7798-70*	2	
				<u>Переменные данные для исполнения</u>		
			1.263.5-5.5-1.0.0		АД-21-3-100	
				<u>Оборачные единицы</u>		
А3	11		1.263.5-5.5-1.1.0	Получарка ПА-1	2	
			1.263.5-5.5-1.0.0			
Зав. отд.	Травуш	Иванов		Итого	Лист	Листов
Н. конт.	Шошина	Сидорова	Арка АД-21-3-100, АД-21-3-150.	Р	1	4
Вед. инж.	Шошина	Сидорова	АД-21-4.5-100, АД-21-4.5-150	ЦНИИЭП И. И. Б. Мезенцева		

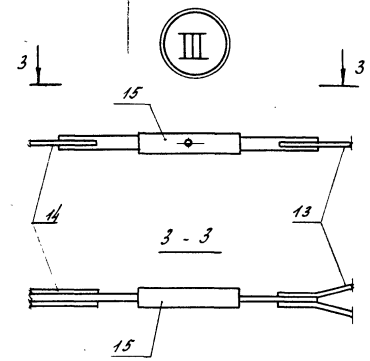
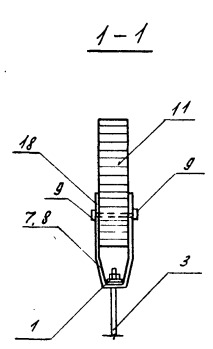
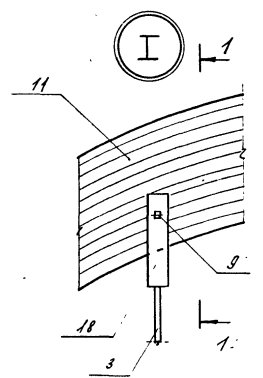
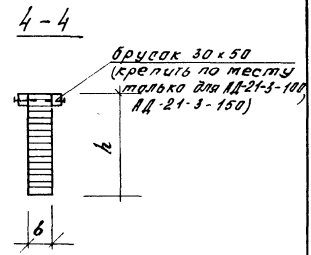
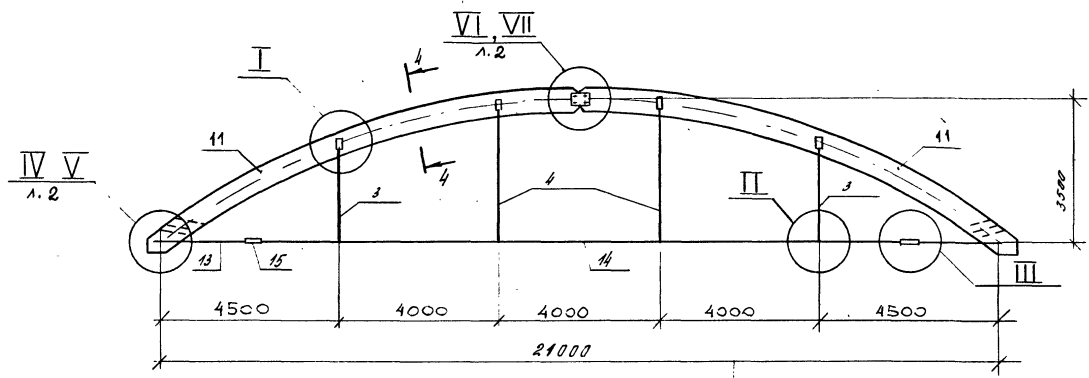
Форм.	Зона	Позиц.	Обозначение	Наименование	кол.	Примеч.
				<u>Детали</u>		
А4	12		1.263.5-5.5-1.2.0	Башмак БМ-1	2	
А4	13		- 1.3.0	Серьга С-1	2	
А3	14		- 1.4.0	Затяжка З-1	1	
А3	15		- 1.5.0	Муфта стяжная Мф-1	2	
				<u>Детали</u>		
А4	16		1.263.5-5.5-1.0.4	Накладка Н-1	2	
А4	17		- 1.0.4	Опора О-1	4	
А4	18		- 1.0.3	Хомут Х-1	4	
Б4	19			Стержень опорный φ 12 мм, ГОСТ 5781-82, L=150	4	0,40 кг
Б4	20			Стержень опорный φ 12 мм ГОСТ 5781-82, L=650	12	0,58 кг
				<u>Стандартные изделия</u>		
	21			Болт М16x170 ГОСТ 7798-70*	4	
	22			Гайка М16 ГОСТ 5915-70*	4	
	23			Шайба М16 ГОСТ 11371-78*	4	
				<u>1.263.5-5.5-1.0.0-01 АД-21-3-150</u>		
				<u>Оборачные единицы</u>		
А3	11		1.263.5-5.5-1.1.0-01	Получарка ПА-2	2	
А4	12		- 1.2.0	Башмак БМ-1	2	
А4	13		- 1.3.0	Серьга С-1	2	
А3	14		- 1.4.0	Затяжка З-1	1	
А3	15		- 1.5.0	Муфта стяжная Мф-1	2	
			1.263.5-5.5-1.0.0			
И. И. Б. Мезенцева	Подпись и дата	Взам. инв. №				Лист
			1.263.5-5.5-1.0.0			2
			24341 11			

Форм. зона	Позиц	Обозначение	Наименование	Кол	Прим
			<u>Детали</u>		
А4	16	1.263.5-5.5-1.0.4-02	Накладка Н-3	2	
А4	17	-1.0.5	Опора О-1	4	
А4	18	-1.0.3	Хомут Х-1	4	
БУ	19		Стержень опорный ф12АД		
			ГОСТ 5781-82, l=550	4	
БУ	20		Стержень опорный ф12АД		
			ГОСТ 5781-82, l=800	12	
			<u>Стандартные изделия</u>		
	21		Болт М16x170, ГОСТ 7798-70*	6	
	22		Гайка М16, ГОСТ 5915-70*	6	
	23		Шайба М16, ГОСТ 11371-78*	6	
			<u>Сборочные единицы</u>		
			1.263.5-5.5-1.0.0-02 АД-21-45-100		
А3	11	1.263.5-5.5-1.1.0-02	Полуфрка ПА-3	2	
А4	12	-1.2.0-01	Башмак БМ-2	2	
А4	13	-1.3.0-01	Верьга С-2	2	
А3	14	-1.4.0-01	Затяжка З-2	1	
А3	15	-1.5.0-01	Муфта стяжная Мф-2	2	
			<u>Детали</u>		
А4	16	-1.0.4-02	Накладка Н-3	2	
А4	17	-1.0.5-01	Опора О-2	4	
А4	18	-1.0.3-01	Хомут Х-2	4	
БУ	19		Стержень опорный ф12АД		
			ГОСТ 5781-82, l=450	4	0,4 кг
БУ	20		Стержень опорный ф12АД		
			ГОСТ 5781-82, l=650	12	0,58 кг
			<u>Стандартные изделия</u>		
	21		Болт М20x190, ГОСТ 7798-70*	6	
	22		Гайка М20, ГОСТ 5915-70*	6	
	23		Шайба М20, ГОСТ 11371-78*	6	
			<u>Сборочные единицы</u>		
			1.263.5-5.5-1.0.0		
					Лист 3

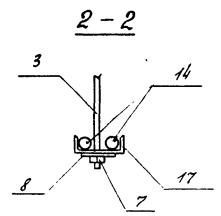
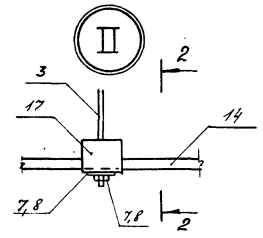
Инв. № год. Подпись и дата
 Взам инв. №

Форм. зона	Позиц	Обозначение	Наименование	Кол	Прим
			<u>Стандартные изделия</u>		
	21		Болт М16x190, ГОСТ 7798-70*	6	
	22		Гайка М16, ГОСТ 5915-70*	6	
	23		Шайба М16, ГОСТ 11371-78*	6	
			<u>Сборочные единицы</u>		
А3	11	1.263.5-5.5-1.1.0-03	Полуфрка ПА-4	2	
А4	12	-1.2.0-02	Башмак БМ-3	2	
А4	13	-1.3.0-02	Верьга С-3	2	
А3	14	-1.4.0-02	Затяжка З-3	1	
А3	15	-1.5.0-02	Муфта стяжная Мф-3	2	
			<u>Детали</u>		
	16	1.263.5-5.5-1.0.4-03	Накладка Н-4	2	
	17	-1.0.5-01	Опора О-2	4	
	18	-1.0.3-01	Хомут Х-2	4	
	19		Стержень опорный ф12АД		
			ГОСТ 5781-82, l=650	4	0,58 кг
	20		Стержень опорный ф12АД		
			ГОСТ 5781-82, l=950	12	0,85 кг
			<u>Стандартные изделия</u>		
	21		Болт М20x190, ГОСТ 7798-70*	6	
	22		Гайка М20, ГОСТ 5915-70*	6	
	23		Шайба М20, ГОСТ 11371-78*	6	
			<u>Сборочные единицы</u>		
			1.263.5-5.5-1.0.0		
					Лист 4

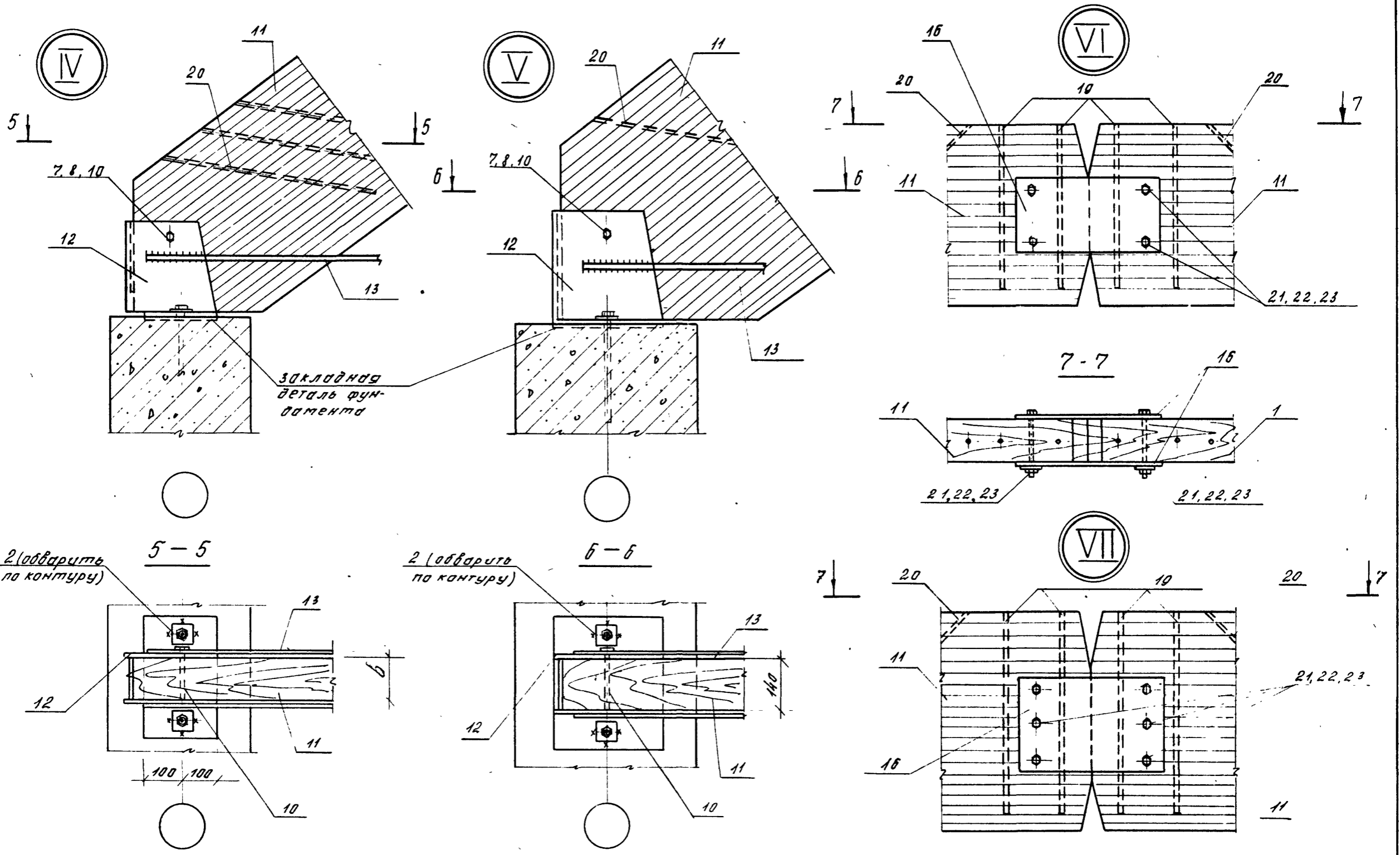
Инв. № год. Подпись и дата
 Взам инв. №



Обозначение	Марка	Размеры, мм		Масса, кг	№ узла
		h	б		
1.263.5-5.5-1.0.0	АД-21-3-100	500	115	851,10	IV, VI
-01	АД-21-3-150	600	115	984,00	IV, VII
-02	АД-21-4.5-100	500	140	1023,50	IV, VIII
-03	АД-21-4.5-150	700	140	1406,00	V, VIII

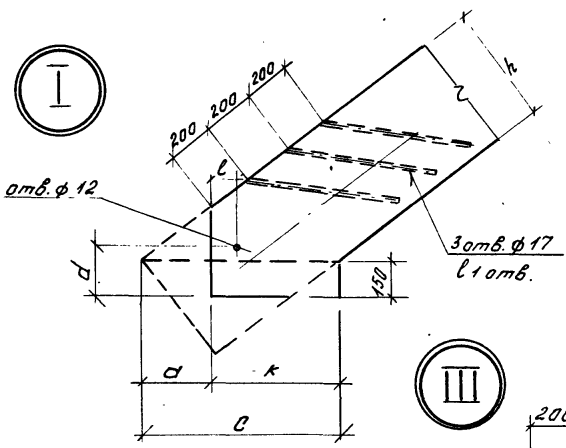
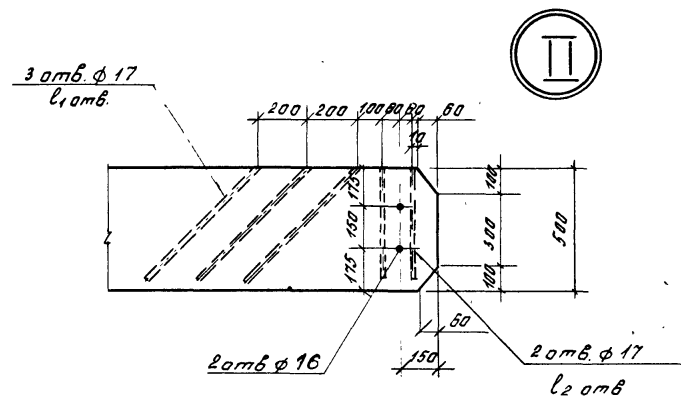
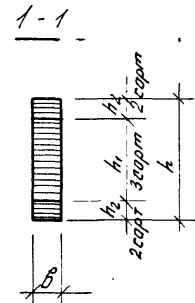
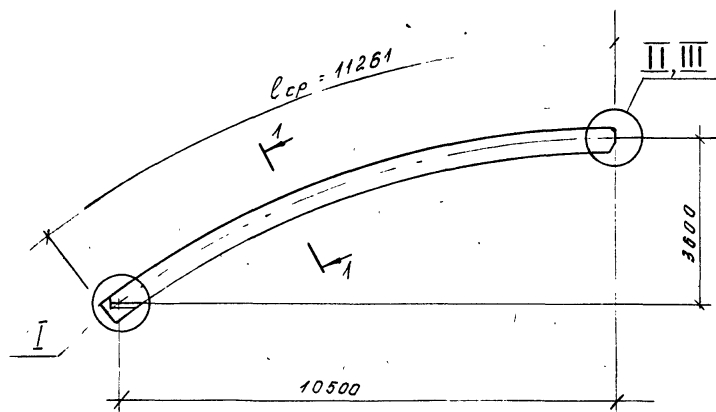


1.263.5-5.5-1.0.0 СВ			
Сталь	Масса	Масшт	
Р	от табл	1-100	
Лист 1			Листов 2
ЦНИИЭП			ит Б.С. Мезенцева



Изв. 1/1000
 Подпись и дата
 21/2/11

1.263.5 - 5.5 - 1.0.0	Лист 2
-----------------------	-----------

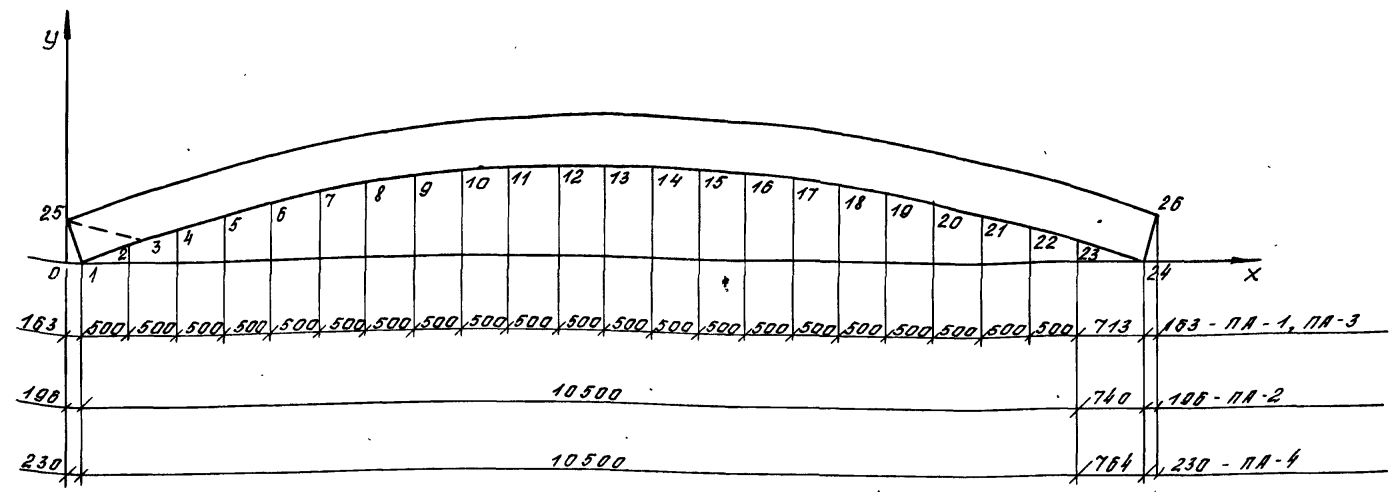


Обозначение	Марка	Размеры, мм											Объем древесины, м ³		Масса, кг	№ узла
		h ₁	h ₂	σ	κ	α	d	ℓ	h	δ	l _{1 ств.}	l _{2 ств.}	2 сорт	3 сорт		
12635-55-11.0	ПА-1	350	75	284	550	834	210	98	500	115	650	450	0,194	0,454	324,0	I, II
-01	ПА-2	420	90	366	634	1000	210	98	600	115	800	550	0,233	0,544	388,5	I, III
-02	ПА-3	350	75	286	548	834	210	96	500	140	650	450	0,238	0,550	394,0	I, III
-03	ПА-4	490	105	448	720	1168	240	126	700	140	950	650	0,331	0,773	552,0	I, III

Размеры в скобках относятся к ПА-4

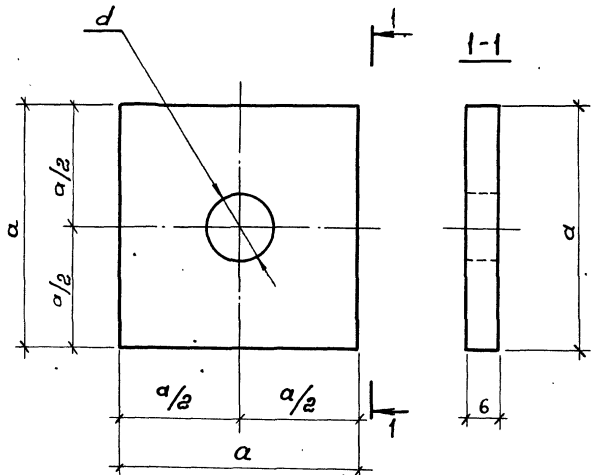
			1263.5 - 5.5 - 1.1.0		
			Полуарка ПА-1.. ПА-4	Масса	Мощн
Зав. ОК	Травуш	Индик	Р	гм. табл	
Н.конт	Шашина	Иш			
Г.ИП	Пираганба	С	Лист 1	Листов 2	
Вед.инж	Шашина	Сш	ЦНИИЭП ул. Б.С. Мезенцева		
			Листоматериалы хвойных пород ГОСТ 8486-86 Е Рбст 2454-80 Е		

Геометрические схемы полуброк



координаты точек, мм	X ₁	X ₂	X ₃	X ₄	X ₅	X ₆	X ₇	X ₈	X ₉	X ₁₀	X ₁₁	X ₁₂	X ₁₃	X ₁₄	X ₁₅	X ₁₆	X ₁₇	X ₁₈	X ₁₉	X ₂₀	X ₂₁	X ₂₂	X ₂₃	X ₂₄	X ₂₅	X ₂₆
	Y ₁	Y ₂	Y ₃	Y ₄	Y ₅	Y ₆	Y ₇	Y ₈	Y ₉	Y ₁₀	Y ₁₁	Y ₁₂	Y ₁₃	Y ₁₄	Y ₁₅	Y ₁₆	Y ₁₇	Y ₁₈	Y ₁₉	Y ₂₀	Y ₂₁	Y ₂₂	Y ₂₃	Y ₂₄	Y ₂₅	Y ₂₆
ПА-1	163	663	790	1163	1663	2163	2663	3163	3663	4163	4663	5163	5663	6163	6663	7163	7663	8163	8663	9163	9663	10163	10663	11376	0	11539
ПА-3	0	163	202	310	440	555	655	740	807	862	900	926	936	932	913	880	832	770	700	600	490	368	228	0	473	473
ПА-2	196	696	750	1196	1696	2196	2696	3196	3696	4196	4696	5196	5696	6196	6696	7196	7696	8196	8696	9196	9696	10196	10696	11436	0	11632
	0	164	240	312	443	560	660	743	813	868	907	933	944	940	921	888	840	778	701	608	500	377	237	0	567	567
ПА-4	230	730	1103	1230	1730	2230	2730	3230	3730	4230	4730	5230	5730	6230	6730	7230	7730	8230	8730	9230	9730	10230	10730	11494	0	11724
	0	165	278	314	446	562	663	748	818	873	914	940	950	947	930	896	850	787	710	617	510	390	246	0	660	660

Инв. подл. Деление и дата: 2000 г. 10.01.00



Обозначение	Марка	d, мм	a, мм	Масса, кг
1.263.5-5.5-1.0.1	Ш-1	13	50	0,12
-01	Ш-2	17	60	0,17
-02	Ш-3	21	70	0,19
-03	Ш-4	13	60	0,17

1.263.5-5.5-1.0.3

Шайба Ш-1...Ш-3

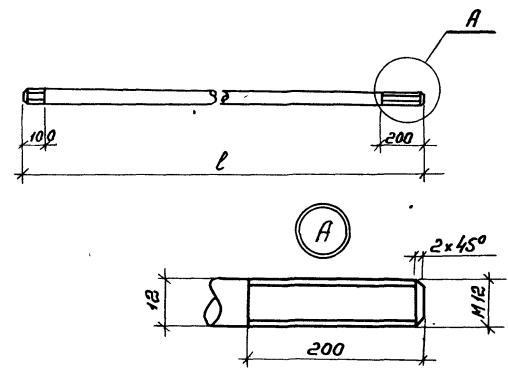
Старая	Масса	Масштаб
Р	см. табл.	1:1
Лист	Листов 1	

Лист 6-Б-ПН ГОСТ 19903-74*
ВСТ 3кп2-17У14-1-3023-80

ЦНИИЭП
им. Б.С.Мезенцева

Зав.ОСК Травуш
Н.Контр. Шашина
ГИП Строганова
Вес.инж. Шашина

См. в листе 1.263.5-5.5-1.0.1



Обозначение	Марка	l, мм	Масса, кг	Примечан.
1.263.5-5.5-1.0.2	П-1	2170	1,93	
-01	П-2	3130	2,78	
-02	П-3	2050	1,82	
-03	П-4	3100	2,75	
-04	П-5	3650	3,24	

1.263.5-5.5-1.0.2

Подвеска П-1...П-5

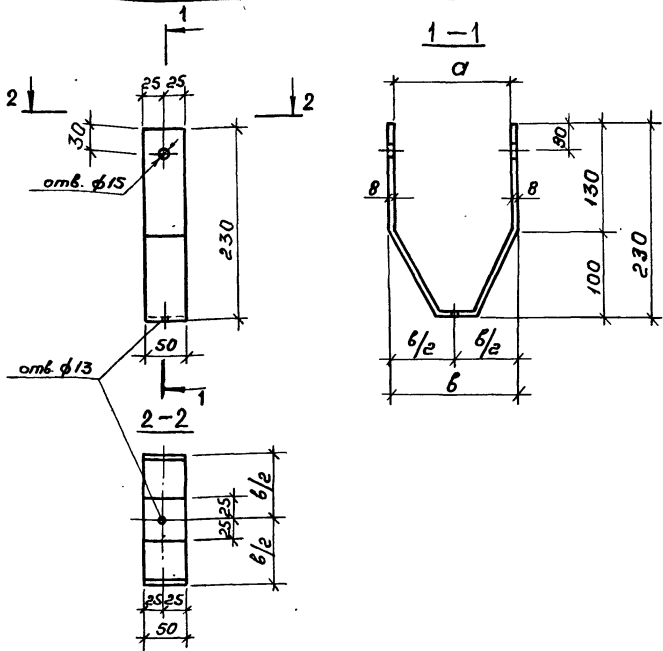
Старая	Масса	Масштаб
Р	см. табл.	
Лист	Листов 1	

Лист 12-В-ГОСТ 2590-71*
ВСТ 3кп2-17У14-1-3023-80

ЦНИИЭП
им. Б.С.Мезенцева

Зав.ОСК Травуш
Н.Контр. Шашина
ГИП Строганова
Вес.инж. Шашина

См. в листе 1.263.5-5.5-1.0.1



Обозначение	Марка	α , мм	β , мм	Масса кг	Примечание
1.263.5-55-1.03	X-1	115	131	1,65	
-01	X-2	140	156	1,68	

1.263.5-5.5-1.03

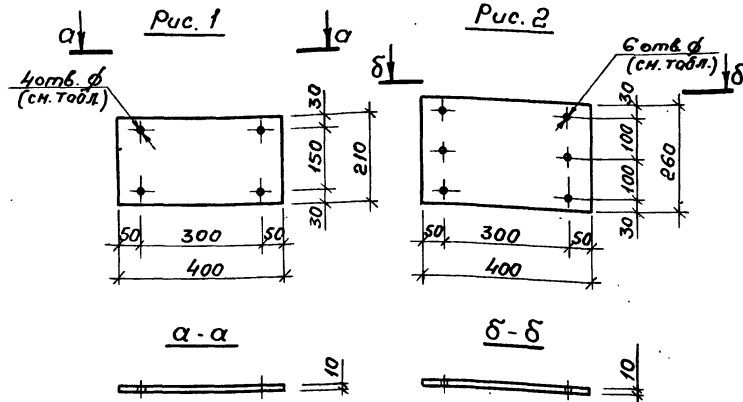
Хомут X-1, X-2

Стадия Р Масса см табл. 1:5 Масштаб

Лист Листов: 1

Лист В-Б-ПН ГОСТ 19903-74* ВСТЗ кп2-11914-1-3023-80

ЦНИИЭП им. Б.С. Мезенцева



Обозначение	Марка	ϕ отверстия мм	Масса, кг	Рис.
1.263.5-5.5-1.04	H-1	17	6,6	1
-01	H-2	21	6,6	1
-02	H-3	17	8,2	2
-03	H-4	21	8,2	2

1.263.5-5.5-1.04

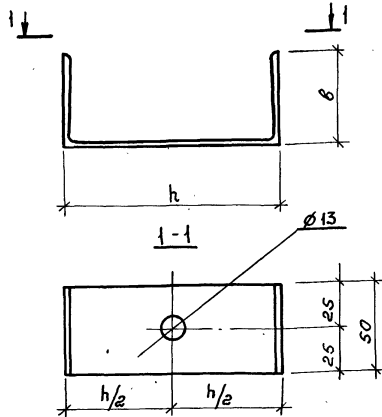
Накладко H-1...H-4

Стадия Р Масса см табл. 1:10 Масштаб

Лист Листов: 1

Лист 10-Б-ПН ГОСТ 19903-74* ОВГ2с-Б ГОСТ 19222-73*

ЦНИИЭП им. Б.С. Мезенцева



Обозначение	Марка	h мм	б мм	Масса кг	Примечание
1.263.5-5.5-1.0.5	0-1	100	46	0,43	
-01	0-2	120	52	0,52	
-02	0-3	140	58	0,62	

1.263.5-5.5-1.0.5

Опора 0-1...0-3

Швеллер ГОСТ 8240-72
8СтЗкп2-17944-1-3023-80

Стадия		Масштаб	
Р	СМ. ТАБЛ.	Р	СМ. ТАБЛ.
			1:2
Лист		Листов: 1	

ЦНИИЭП
им. Б.С. Мезенцева

Формат	Зона	Листы	Обозначение	Наименование	Кол.	Примеч.
				<u>Документация</u>		
A4			1.263.5-5.5-1.2.0СБ	Сборочный чертеж		
A3			ТО	Техническое описание		
				<u>Переменные данные для исполнения</u>		
				1.263.5-5.5-1.2.0		БМ-1
				<u>Детали</u>		
A4	1		1.263.5-5.5-1.2.1	Стенка боковая СБ-1	2	
A4	2		-1.2.2	Стенка задняя СТ-1	1	
A4	3		-1.2.3	Пластина опорная ПО-1	1	
				1.263.5-5.5-1.2.0-01		БМ-2
				<u>Детали</u>		
A4	1		1.263.5-5.5-1.2.1	Стенка боковая СБ-1	2	
A4	2		-1.2.2	Стенка задняя СТ-2	1	
A4	3		-1.2.3	Пластина опорная ПО-2	1	
				1.263.5-5.5-1.2.0-02		БМ-3
				<u>Детали</u>		
A4	1		1.263.5-5.5-1.2.1	Стенка боковая СБ-2	2	
A4	2		-1.2.2	Стенка задняя СТ-3	1	
A4	3		-1.2.3	Пластина опорная ПО-3	1	

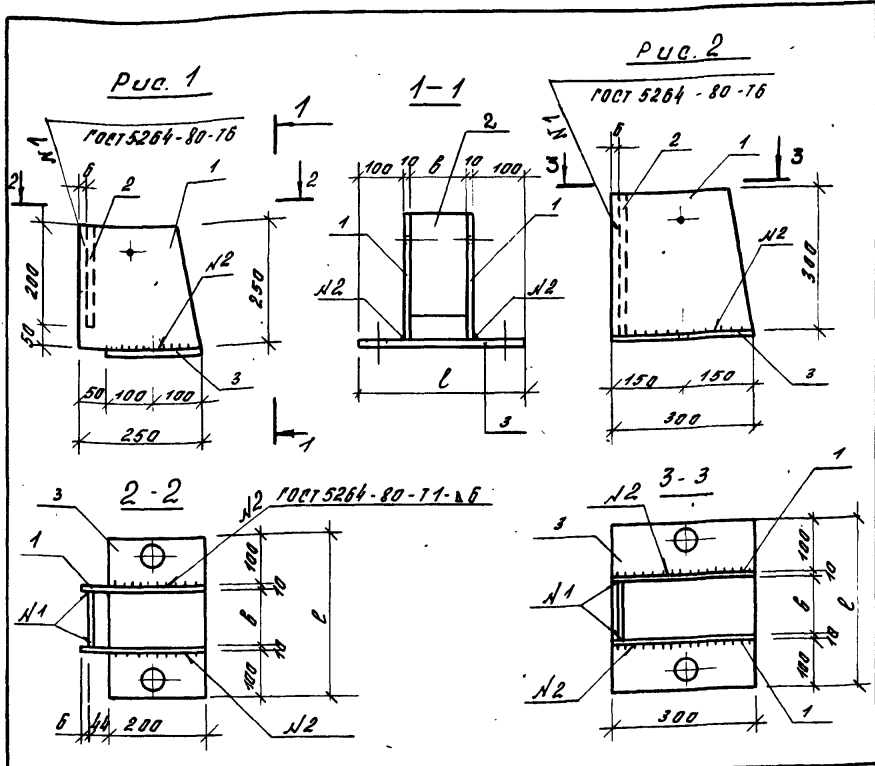
Шк. и лист. Подписи и дата В.з. инж. М.

1.263.5-5.5-1.2.0

Башмак БМ-1... БМ-3

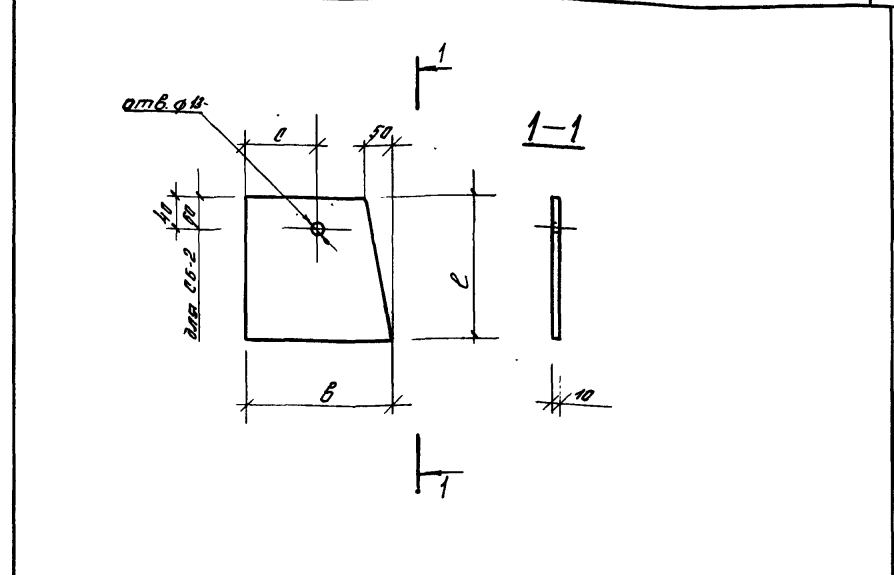
Стадия		
Р	Лист	Листов
		1

ЦНИИЭП
им. Б.С. Мезенцева



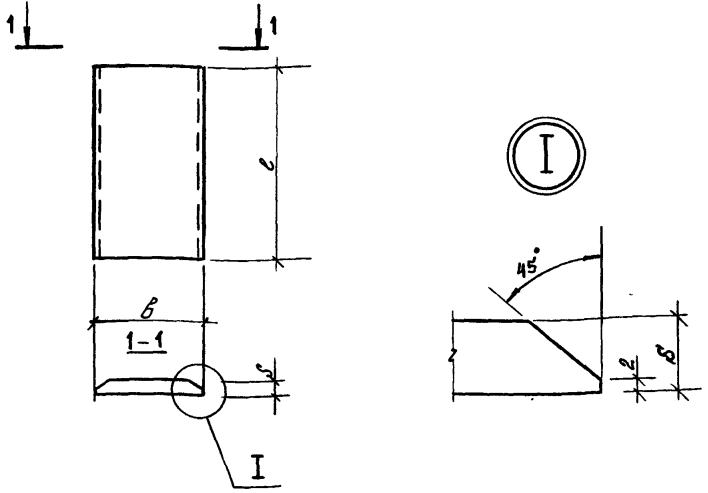
Обозначение	Марка	Размеры, мм		Рис.	Масса, кг
		б	л		
1.263.5-5.5-1.2.0	БМ-1	115	335	1	21,2
	-01 БМ-2	140	360	1	22,9
	-02 БМ-3	140	360	2	33,8

			1.263.5-5.5-1.2.0 БМ		
			Материал	Масса	Масштаб
Башмак БМ-1... БМ-3.			Р	г.м. табл.	1:10
Сварочный чертёж			Лист	Листов 1	
Зав. ОКК Гравчук И.И.С.			ЦНИИЭП и.м. Б.С. Мезенцева		
Н.конт. Шашина Е.И.					
ГШП Петропавлов С.И.					
Вед. инж. Шашина Е.И.					



Обозначение	Марка	Размеры, мм			Масса, кг
		л	б	с	
1.263.5-5.5-1.2.1	БМ-1	250	250	120	4,9
	-01 БМ-2	300	300	150	7,1

			1.263.5-5.5-1.2.1		
			Материал	Масса	Масштаб
Стенка боковая БМ-1, БМ2			Р	г.м. табл.	1:10
			Лист	Листов 1	
Зав. ОКК Гравчук И.И.С.			ЦНИИЭП и.м. Б.С. Мезенцева		
Н.конт. Шашина Е.И.					
ГШП Петропавлов С.И.					
Вед. инж. Шашина Е.И.					



Обозначение	Марка	Размеры, мм			Масса, кг
		l	b	s	
1.263.5-5.5-1.2.2	СТ-1	200	115	16	2,9
-01	СТ-2	200	140	18	4,0
-02	СТ-3	300	140	18	6,0

1.263.5-5.5-1.2.2

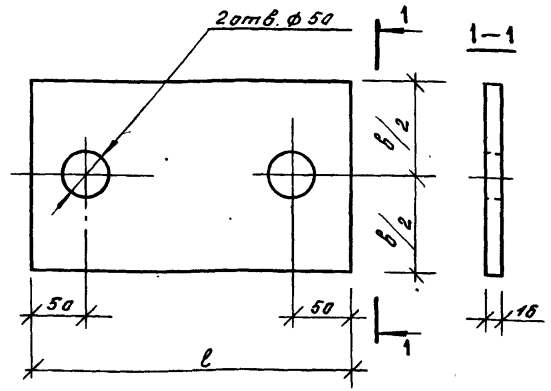
Стенка задняя	Стадия		Масса табл.	Масштаб
	р	л		
СТ-1, СТ-2, СТ-3	Лист	Листов 1	1:5	

ЦНИИЭП
им. Б.В. Мезенцева

лист 5-ПН ГОСТ 19903-74*
09Г2С-6 ГОСТ 19202-79*

Инв. и дата
Листов и дата
Взам. инв. и

Зав. ОК Гравим Инженер
Н. Кант Шашина
Р. И. П. Степанова
Вед. инж. Шашина



Обозначение	Марка	Размеры, мм		Масса, кг
		l	b	
1.263.5-5.5-1.2.3	ПО-1	335	200	8,5
-01	ПО-2	360	200	9,1
-02	ПО-3	360	300	13,6

1.263.5-5.5-1.2.3

Пластина опорная	Стадия		Масса табл.	Масштаб
	р	л		
ПО-1... ПО-3	Лист	Листов 1	1:5	

ЦНИИЭП
им. Б.В. Мезенцева

Зав. ОК Гравим Инженер
Н. Кант Шашина
Р. И. П. Степанова
Вед. инж. Шашина

лист 16-Б-ПН ГОСТ 19903-74*
09Г2С-6 ГОСТ 19202-79*

Форм.	Зона	Листы	Обозначение	Наименование	кол.	Примеч.
				<u>Документация</u>		
А4			1.263.5-5.5-1.3.0-05	Сборочный чертёж		
А3			ГО	Техническое описание		
				<u>Переменные данные для исполнений</u>		
			1.263.5-5.5-1.3.0		0-1	
				<u>Детали</u>		
А4	1		1.263.5-5.5-1.3.1	Стержень гнутый Сг-1	2	
Б4	2		- 1.3.2	Стержень соединительный		
				круг 812 ГОСТ 2590-71* 8 Сг-3 кл 20У14-13023-80	2	0,2 кг
А4	3		- 1.3.3	Стержень нарезной Сн-4	1	
				1.263.5-5.5-1.3.0-01		0-2
				<u>Детали</u>		
А4	1		1.263.5-5.5-1.3.1-01	Стержень гнутый Сг-2	2	
Б4	2		- 1.3.2-01	Стержень соединительный		
				круг 812 ГОСТ 2590-71* 8 Сг-3 кл 20У14-13023-80	2	
				0-230		0,2 кг
А4	3		- 1.3.3-02	Стержень нарезной Сн-2л	1	

1.263.5-5.5-1.3.0

Серия 0-1, 0-2, 0-3, 0-4

Листов	Лист	Листов
Р	1	2

ЦНИИЭП
ул. Б. С. Мезенцева

Зав. ОК Трубуш
Н.конт. Шашина
ГМП Строганова
Вед. инж. Шашина

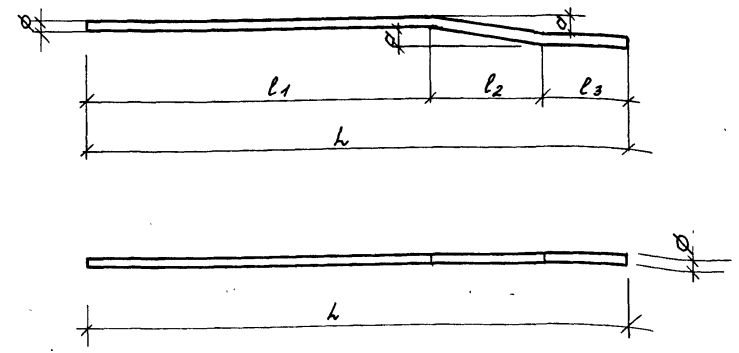
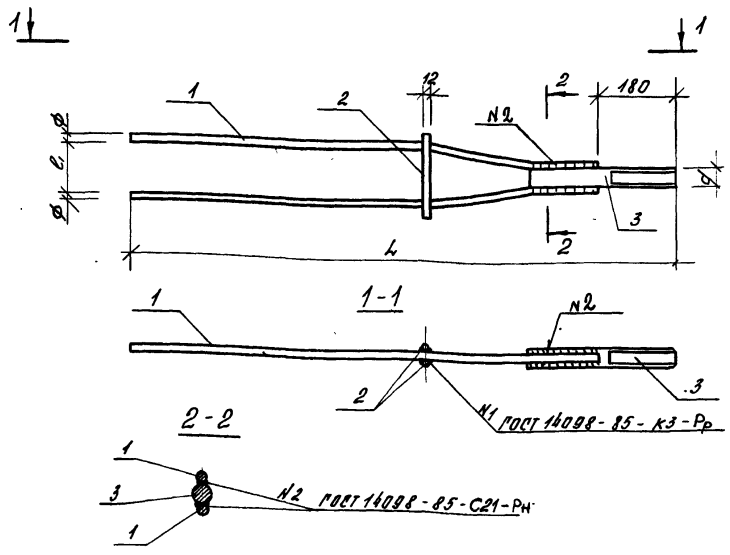
Инв. л. подл. Подпись и дата, вкл. смб. л.

Форм.	Зона	Листы	Обозначение	Наименование	кол.	Примеч.
			1.263.5-5.5-1.3.0-02			0-3
				<u>Детали</u>		
А4	1		1.263.5-5.5-1.3.1-02	Стержень гнутый Сг-3	2	
Б4	2		- 1.3.2-01	Стержень соединительный		
				круг 812 ГОСТ 2590-71* 8 Сг-3 кл 20У14-13023-80		
				0-230	2	0,2 кг
А4	3		- 1.3.3-04	Стержень нарезной Сн-3	1	
				1.263.5-5.5-1.3.0-03		0-4
				<u>Детали</u>		
А4	1		1.263.5-5.5-1.3.1-03	Стержень гнутый Сг-4	2	
Б4	2		- 1.3.2-01	Стержень соединит.		
				круг 812 ГОСТ 2590-71* 8 Сг-3 кл 20У14-13023-80		
				0-230	2	0,2 кг
А4	3		- 1.3.3-05	Стержень нарезной		
				Сн-4л	1	

1.263.5-5.5-1.3.0

Лист
2

Инв. л. подл. Подпись и дата, вкл. смб. л.



Обозначение	Марка	Габаритные размеры, мм					Масса, кг
		L	l ₁	l ₂	φ	d	
1.263.5-5.5-1.3.0	С-1	1260	115	200	18	45	8,9
-01	С-2	1260	140	230	20	50	10,9
-02	С-3	1440	140	230	22	56	15,4
-05	С-4	1440	140	230	25	60	18,6

Обозначение	Марка	Габаритные размеры, мм						Масса, кг
		L	l ₁	l ₂	l ₃	σ	φ	
1.263.5-5.5-1.3.1	СГ-1	1260	700	230	150	35	18	2,2
-01	СГ-2	1260	700	230	150	45	20	2,7
-02	СГ-3	1440	800	260	200	42	22	3,8
-03	СГ-4	1440	800	260	200	40	25	4,9

1.263.5-5.5-1.3.0 СБ

Серьга С-1...С-4 сварочный чертёж			Стандарт	Масштаб	Масштаб
			Р	СМ табл.	1:10
			Лист	Листов 1	
			ЦНИИЭП им.Б.С.Мезенцева		

Зав. сек. Гривуш
Н.конт. Шашина
ГМП Строганова
Вед. инж. Шашина

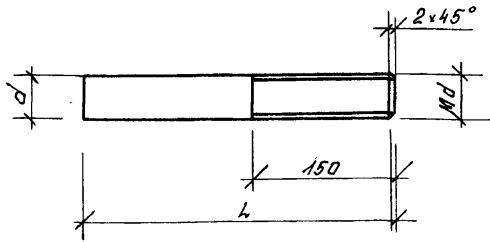
Шифр листа, количество и формат листов

1.263.5-5.5-1.3.1

Стержень гнутый СГ-1...СГ-4			Стандарт	Масштаб	Масштаб
			Р	СМ табл.	1:10
			Лист	Листов 1	
			ЦНИИЭП им.Б.С.Мезенцева		

Зав. сек. Гривуш
Н.конт. Шашина
ГМП Строганова
Вед. инж. Шашина

ИД ГОСТ 5781-82



Обозначение	Марка	d, мм	L, мм	Масса, кг	Примечание
1.263.5-5.5-1.3.3	СН-1л	45	330	4,1	Левая резьба
-01	СН-1п				Правая резьба
-02	СН-2л	50	330	5,1	Левая резьба
-03	СН-2п				Правая резьба
-04	СН-3л	56	380	7,4	Левая резьба
-05	СН-3п				Правая резьба
-06	СН-4л	60	380	8,4	Левая резьба
-07	СН-4п				Правая резьба

1.263.5-5.5-1.3.3

Стержень нарезной

СН-1л... СН-4л, СН-1п... СН-4п

круг 8 ГОСТ 2590-71*
В С, 3 кл 2П У 14-1-3023-80

Стандия	Масса	Масшт
Р	ст. табл.	1:5
Лист	Листов	1

ЦНИИЭП
ит. Б.С. Мезенцева

Инв. л. лев. Подпись и дата выд. инв. л.

Зав. ОК	Травуш	Григорьев
Н. конт	Шошина	Жу
Г.П.	Григорьев	Жу
Вед. инж	Шошина	Жу

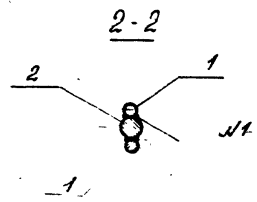
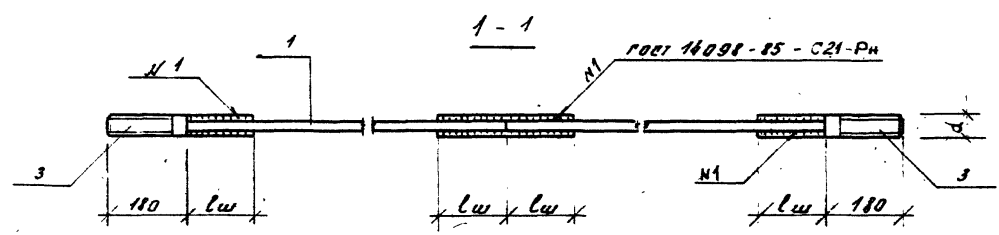
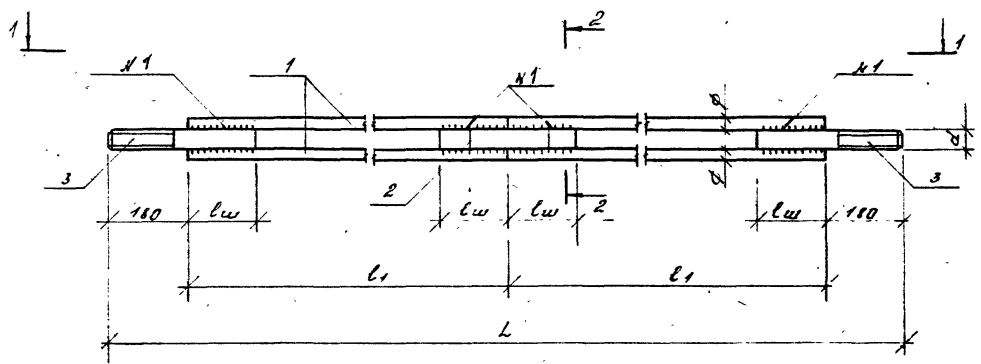
Прот. зона	Листы	Обозначение	Наименование	кол	Примеч.
			Документация		
А3		1.263.5-5.5-1.4.006	Оборочный чертёж		
А3		-ТО	Техническое описание		
		Переменные данные для исполнения			
			1.263.5-5.5-1.4.0	3-1	
		Детали			
Б4	1	1.263.5-5.5-1.4.1	Стержень ВЗ-1		
			φ 18 А III ГОСТ 5781-82		
			ℓ = 9010	4	18,0 кг
Б4	2	-1.4.2	Стержень соединительный		
			круг 845 ГОСТ 2590-71*		
			В С, 3 кл 2П У 14-1-3023-80		
			ℓ = 300	1	3,8 кг
А4	3	-1.3.3-02	Стержень нарезной Сн-1л	2	
			1.263.5-5.5-1.4.0-01	3-2	
		Детали			
Б4	1	1.263.5-5.5-1.4.1.01	Стержень ВЗ-2		
			φ 20 А III ГОСТ 5781-82		
			ℓ = 9010	4	22,3 кг
Б4	2	-1.4.2-01	Стержень соединительный		
			круг 850 ГОСТ 2590-71*		
			В С, 3 кл 2П У 14-1-3023-80		
			ℓ = 300	1	4,6 кг
А4	3	-1.3.3-03	Стержень нарезной Сн-2л	2	
			1.263.5-5.5-1.4.0		
		Затяжка 3-1... 3-6			
			Стандия	Лист	Листов
			Р	1	3
			ЦНИИЭП		
			ит. Б.С. Мезенцева		

Инв. л. лев. Подпись и дата выд. инв. л.

Зав. ОК	Травуш	Григорьев
Н. конт	Шошина	Жу
Г.П.	Григорьев	Жу
Вед. инж	Шошина	Жу

Формат	Зона	Позиц	Обозначение	Наименование	кол	Примеч
				1263.5-5.5-140-02		3-3
				<u>Детали</u>		
БУ	1		1.263.5-5.5-141-02	Стержень С ₃ -3 φ22 АШ ГОСТ 5781-82 L=8820	4	26,3 кг
БУ	2		- 1.42-02	Стержень соединит. круг 856 ГОСТ 2590-71* ВСт3 кп 21Г414-1-3023-80 L=400	1	7,7 кг
А4	3		- 1.33-05	Стержень нарезной С _н -3п 2		
				1263.5-5.5-140-03		3-4
				<u>Детали</u>		
БУ	1		1.263.5-5.5-141-03	Стержень С ₃ -4 φ20 АШ ГОСТ 5781-82 L=10510	4	26,0 кг
БУ	2		- 1.42-01	Стержень соединительн круг 850 ГОСТ 2590-71* ВСт3 кп 21Г414-1-3023-80 L=300		4,6 кг
А4	3		- 1.33-03	Стержень нарезной С _н -2п		
				1263.5-5.5-140-04		3-5
				<u>Детали</u>		
БУ	1		1.263.5-5.5-141-04	Стержень С ₃ -5 φ22 АШ ГОСТ 5781-82 L=10330	4	30,8 кг
Инв. № подл. Подпись и дата						Лист
1263.5-5.5-140						2

Формат	Зона	Позиц	Обозначение	Наименование	кол	Примеч
БУ	2		1263.5-5.5-142-02	Стержень соединительный круг 856 ГОСТ 2590-71* ВСт3 кп 21Г414-1-3023-80 L=400		7,7 кг
А4	3		- 1.33-05	Стержень нарезной С _н -3п 2	2	
				1263.5-5.5-140-05		3-6
				<u>Детали</u>		
БУ	1		1.263.5-5.5-141-05	Стержень С ₃ -6 φ25 АШ ГОСТ 5781-82 L=10330	4	39,8
БУ	2		- 1.42-03	Стержень соединительный круг 850 ГОСТ 2590-71* ВСт3 кп 21Г414-1-3023-80 L=400		
А4	3		- 1.33-07	Стержень нарезной С _н -4п 2	2	
Инв. № подл. Подпись и дата						Лист
1263.5-5.5-140						3



Обозначение	Марка	Габаритные размеры, мм					Масса, кг
		L	l ₁	l _w	φ	d	
1263.5-5.5-1.4.0	3-1	18380	9010	150	18	45	84,0
-01	3-2	18380	9010	150	20	50	93,7
-02	3-3	18000	8820	200	22	56	127,7
-03	3-4	21380	10510	150	20	50	118,7
-04	3-5	21020	10330	200	22	56	145,7
-05	3-6	21020	10330	200	25	60	184,8

			1.263.5 - 5.5 - 1.4.0 СБ		
			Затяжка 3-1...3-6		Стандарт
			Оборачиваемый чертёж		Масса
					Масштаб
					1:10
					Лист
					Листов ?
			ЦНИИП		
			ИМ. В.О. МЯКИШИНА		

Зав. ОКК *Саввина* *Труфан*
 М.конт. *Шавнина* *Ж*
 Г.ч.п. *Трагавина* *С*
 Вып.ч.п. *Шавнина* *Ж*

Кол-во	Материал	Обозначение	Наименование	кол	Примеч
			<u>Документация</u>		
13		12635-55-15.006	Оборачивный чертёж		
14		-10	Техническое описание		
			<u>Переменные данные для исполнения</u>		
		12635-55-150			МФ-1
			<u>Детали</u>		
14	1	12635-55-151	корпус муфты КМ-1	1	
14	2	-152	Гайка муфты П-1л	1	
14	3	-152.04	Гайка муфты П-1л	1	
		12635-55-150-01			МФ-2
			<u>Детали</u>		
14	1	12635-55-151-01	корпус муфты КМ-2	1	
14	2	-152-02	Гайка муфты П-2л	1	
14	3	-152-05	Гайка муфты П-2л	1	

12635-55-150

Зав. ОКС Гравич
Н.Калит Шашина
Г.И.П. Строганова
Ведущий Шашина

Муфта стяжная

МФ-1... МФ-4

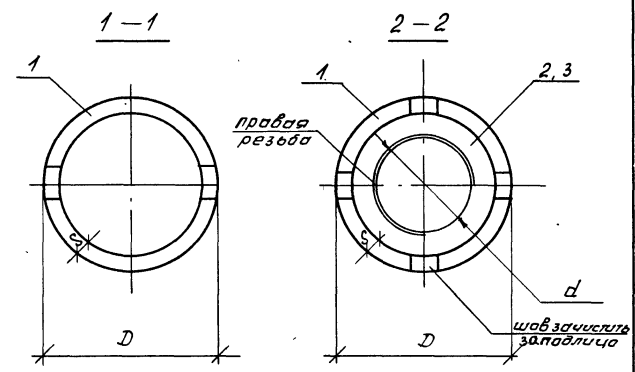
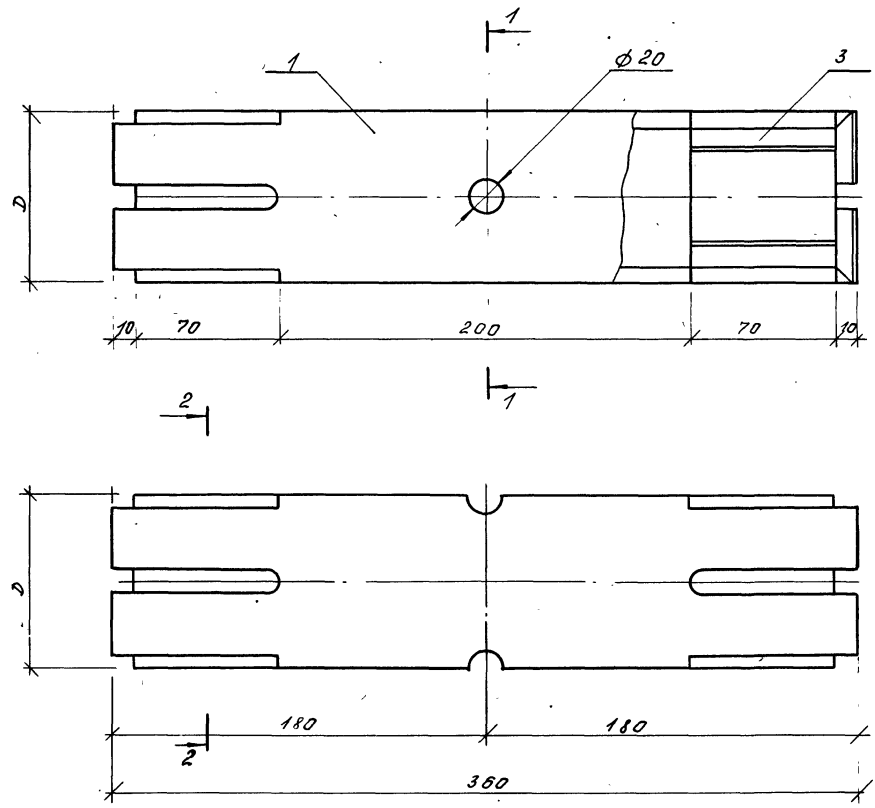
Стадия лист листов
Р 1 2

ЦНИИЭП
им. Б.В. Мезенцева

Кол-во	Материал	Обозначение	Наименование	кол	Примеч
					МФ-3
			<u>Детали</u>		
14	1	12635-55-151-02	корпус муфты КМ-3	1	
14	2	-152-02	Гайка муфты П-3л	1	
14	3	-152-08	Гайка муфты П-3л	1	
					МФ-4
			<u>Детали</u>		
14	1	12635-55-151-03	корпус муфты КМ-4	1	
14	2	-152-03	Гайка муфты П-4л	1	
14	3	-152-07	Гайка муфты П-4л	1	

12635-55-150

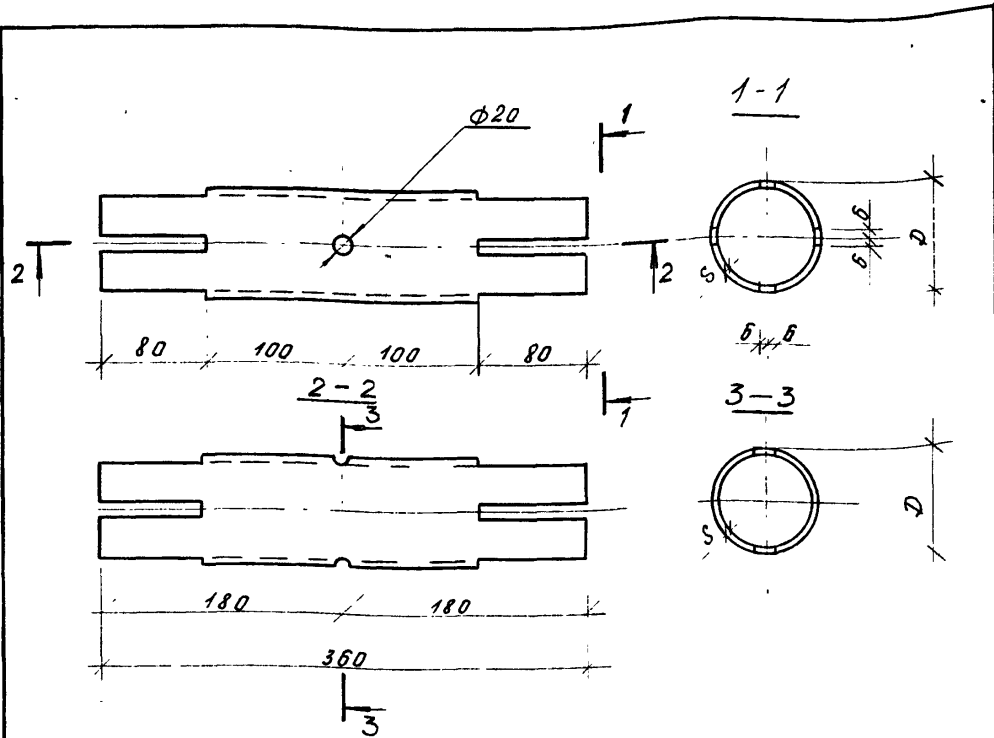
лист
2



Обозначение	Марка	D, мм	d, мм	S, мм	Масса, кг
1.263.5-5.5-1.5.0	Мф-1	83	45	8	8,9
-01	Мф-2	89	50	8	10,0
-02	Мф-3	102	55	8	12,0
-03	Мф-4	102	60	10	13,8

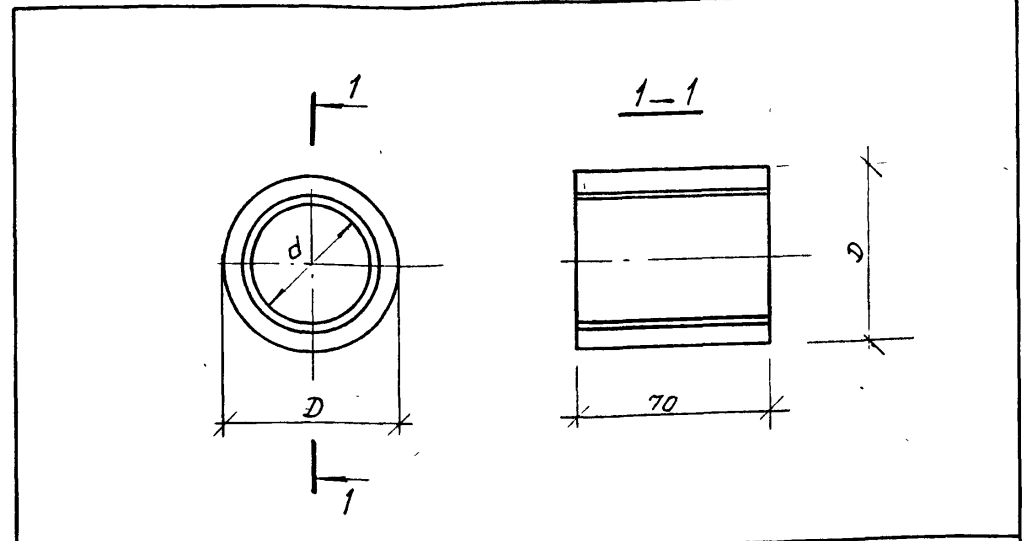
			1.263.5-5.5-1.5.0 СБ		
			Муфта стяжная Мф-1...Мф-4		
			Сборочный чертёж		
Зав.ОСК	Травин	М.И.М.	Р	Масса	Масшт.
Н.конт.	Шошина	Э.И.	См. табл.		1:2
Г.ШП	Траганова	С.	Лист Листов 1		
Вед.инж.	Шошина	Э.И.	ЦНИИЭП ИТ. Б.С. Мезенцева		

УИВ-11/10/11/12/13/14/15/16/17/18/19/20/21/22/23/24/25/26/27/28/29/30/31/32/33/34/35/36/37/38/39/40/41/42/43/44/45/46/47/48/49/50/51/52/53/54/55/56/57/58/59/60/61/62/63/64/65/66/67/68/69/70/71/72/73/74/75/76/77/78/79/80/81/82/83/84/85/86/87/88/89/90/91/92/93/94/95/96/97/98/99/100



Обозначение	Марка	D, мм	S, мм	Масса, кг	Примечан
1263.5 - 5.5 - 1.5.1	КМ-1	83	8	5,3	
-01	КМ-2	89	8	5,8	
-02	КМ-3	102	8	6,7	
-03	КМ-4	102	10	8,2	

1263.5 - 5.5 - 1.5.1					
			Стандарт	Масса	Масштаб
карпус муфты КМ-1. КМ-4			Р	от табл.	1:4
			Лист	Листов 1	
Зав.ОСК	Гравчук	Инженер	ЦНИИЭП им Б.В.Мезенцева		
Н.Конт	Шашина	Инж.			
Р.ИП	Браганова	Инж.			
Вед.инж	Шашина	Инж.			
труба ГОСТ 8732-78*					
Вот 3 кл 2-1 ГОСТ 10705-80					



Обозначение	Марка	D, мм	d, мм	Масса, кг	Примеч.
1263.5 - 5.5 - 1.5.2	Р-1п	65	45	1,8	Правая резьба
-01	Р-2п	70	50	2,1	то же
-02	Р-3п	85	55	3,1	"
-03	Р-4п	80	60	2,8	"
-04	Р-1л	65	45	1,8	Левая резьба
-05	Р-2л	70	50	2,1	то же
-06	Р-3л	85	55	3,1	"
-07	Р-4л	80	60	2,8	"

1263.5 - 5.5 - 1.5.2					
			Листов	Масса	Масштаб
Гайка муфты Р-1п Р-4п, Р-1л, Р-4л			Р	от табл.	1 2
			Лист	Листов 1	
Зав.ОСК	Гравчук	Инженер	ЦНИИЭП им Б.В.Мезенцева		
Н.Конт	Шашина	Инж.			
Р.ИП	Браганова	Инж.			
Вед.инж	Шашина	Инж.			
Круг В ГОСТ 2590-71*					
Вот 3 кл 2-1 ГОСТ 10705-80					

Исполнитель: Подпись и дата

Исполнитель: Подпись и дата

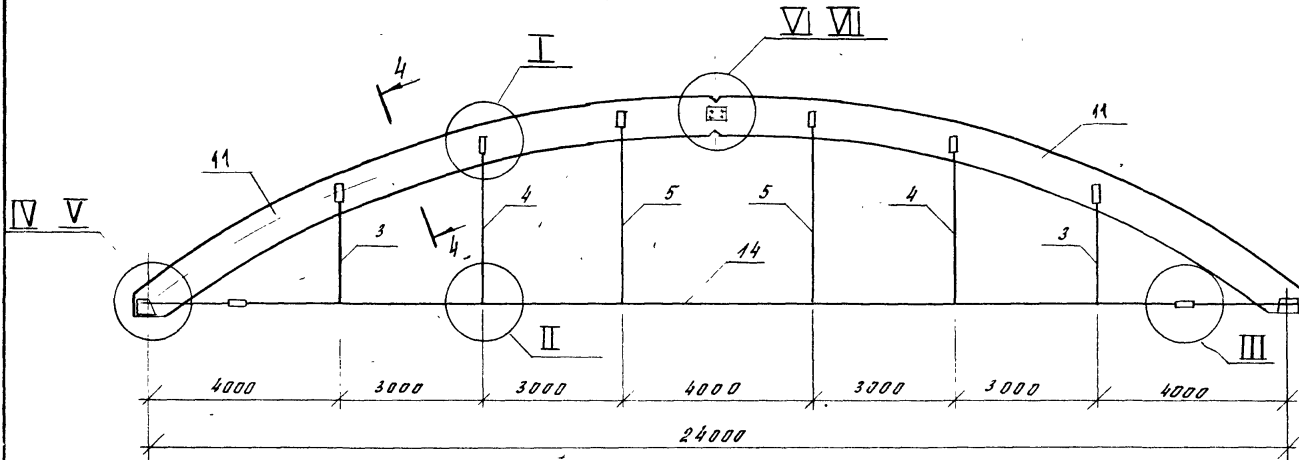
Форм	Зона	Позиц.	Обозначение	Наименование	кол	Прим
<u>Документация</u>						
А3			12635-5.5-2.00 СБ	Оборочный чертеш		
А3			- 70	Техническое описание		
А3			- ВРМ	Ведомость расхода материалов		
<u>Детали</u>						
А4	1		12635-5.5-10.1	Шайба Ш-1	6	
А4	2		- 10.1-02	Шайба Ш-2	4	
А4	3		- 1.02-02	Подвеска П-3	2	
А4	4		- 1.02-03	Подвеска П-4	2	
А4	5		- 1.02-04	Подвеска П-5	2	
А4	6		- 1.03-01	Хомут Х-2	6	
<u>Стандартные изделия</u>						
	7			Гайка М12 ГОСТ 5915-70*	12	
	8			Шайба М12 ГОСТ 11371-78*	6	
	9			Шуруп 12x60		
				ГОСТ 11473-75*	12	
	10			Болт М12x190		
				ГОСТ 7798-70*	2	
<u>Переменные данные для исполнения</u>						
					12635-5.5-2.00	АД-24-3-100
<u>Оборочные единицы</u>						
А3	11		12635-5.5-2.1.0	Полуарка ПА-5	2	
12635-5.5-2.0.0						
Зав. ОК Гравчш			Арка АД-24-3-100, АД-24-3-150 АД-24-4.5-100, АД-24-4.5-150 ЦНИИЭП ит. Б.С. Мезенцева			
Н. конт. Шашин						
ГМП Страганова						
вед. инж. Шашин						
			Станд.	Лист	Листов	
			Р	1	4	

Форм	Зона	Позиц.	Обозначение	Наименование	кол	Примеч
<u>Детали</u>						
А4	12		12635-5.5-120-01	Башмак БМ-2	2	
А4	13		- 1.3.0-01	Серьга С-2	2	
А3	14		- 1.4.0-03	Затяжка З-4	1	
А3	15		- 1.5.0-01	Муфта стяжная Мр-2	2	
<u>Детали</u>						
А4	16		12635-5.5-10.4-01	Накладка Н-2	2	
А4	17		- 1.0.5-01	Опора О-2	6	
БУ	19			Стержень опорный ф12мм		
				ℓ = 450, ГОСТ 5781-82	4	0,4 кг
БУ	20			Стержень опорный ф12мм		
				ГОСТ 5781-82, ℓ = 600	12	0,45 кг
<u>Стандартные изделия</u>						
	21			Болт М20x190, ГОСТ 7798-70*	4	
	22			Гайка М20, ГОСТ 5915-70*	4	
	23			Шайба М20, ГОСТ 11371-78*	4	
					12635-5.5-2.0.0-01	АД-24-3-150
<u>Оборочные единицы</u>						
А3	11		12635-5.5-2.1.0-01	Полуарка ПА-6	2	
А4	12		- 1.2.0-01	Башмак БМ-2	2	
А4	13		- 1.3.0-01	Серьга С-2	2	
А3	14		- 1.4.0-03	Затяжка З-4	1	
А3	15		- 1.5.0-01	Муфта стяжная Мр-2	2	
						2
12635-5.5-2.0.0						Лист
						2

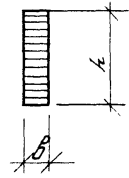
Форм. Зона	Листы	Обозначение	Наименование	кол.	Прим.
			<u>Детали</u>		
А4	16	1.263.5-5.5-1.04-02	Накладка Н-3	6	
А4	17	- 1.05-01	Опора О-2	6	
			Стержень опорный ф12АII		
Б4	19	ГОСТ 5781-82, L=550		4	0,49 кг
Б4	20	Стержень опорный ф12АII			
			ГОСТ 5781-82, L=600	12	0,53 кг
			<u>Стандартные изделия</u>		
	21		Болт М16х190, ГОСТ 7798-70*	6	
	22		Гайка М16, ГОСТ 5915-70*	6	
	23		Шайба М16, ГОСТ 11371-78*	6	
			1.263.5-5.5-2.0.0-03	АД-24-45-150	
			<u>Сварочные единицы</u>		
А3	11	1.263.5-5.5-2.1.0-02	Получрка ПА-7	2	
А4	12	-1.2.0-02	Башмак БМ-3	2	
А4	13	-1.3.0-03	Серьга С-4	2	
А3	14	-1.4.0-05	Затяжка З-5	1	
А3	15	-1.5.0-03	Муфта стальная Мр-4	2	
			1.263.5-5.5-2.0.0-02	АД-24-45-100	
			<u>Сварочные единицы</u>		
А3	11	1.263.5-5.5-2.1.0-01	Получрка ПА-6	2	
А4	12	-1.2.0-02	Башмак БМ-3	2	
А4	13	-1.3.0-02	Серьга С-3	2	
А3	14	-1.4.0-04	Затяжка З-5	1	
А3	15	-1.5.0-02	Муфта стальная Мр-3	2	
			<u>Детали</u>		
А4	16	1.263.5-5.5-1.04-02	Накладка Н-3	2	
А4	17	- 1.05-01	Опора О-2	6	
Б4	19		Стержень опорный ф12АII		
			ГОСТ 5781-82, L=550	4	0,49 кг
Б4	20		Стержень опорный ф12АII		
			ГОСТ 5781-82, L=600	12	0,53 кг
			<u>Стандартные изделия</u>		
	21		Болт М20х190, ГОСТ 7798-70*	6	
	22		Гайка М20, ГОСТ 5915-70*	6	
	23		Шайба М20, ГОСТ 11371-78*	6	
			1.263.5-5.5-2.0.0		
				Лист	3

Форм. Зона	Листы	Обозначение	Наименование	кол.	Примеч.
			<u>Стандартные изделия</u>		
	21		Болт М16х190, ГОСТ 7798-70*	6	
	22		Гайка М16, ГОСТ 5915-70*	6	
	23		Шайба М16, ГОСТ 11371-78*	6	
			1.263.5-5.5-2.0.0-03	АД-24-45-150	
			<u>Сварочные единицы</u>		
А3	11	1.263.5-5.5-2.1.0-02	Получрка ПА-7	2	
А4	12	-1.2.0-02	Башмак БМ-3	2	
А4	13	-1.3.0-03	Серьга С-4	2	
А3	14	-1.4.0-05	Затяжка З-5	1	
А3	15	-1.5.0-03	Муфта стальная Мр-4	2	
			<u>Детали</u>		
А4	16	1.263.5-5.5-1.04-03	Накладка Н-4	2	
А4	17	- 1.04-02	Опора О-3	6	
Б4	19		Стержень опорный ф12АII		
			ГОСТ 5781-82, L=750	4	0,67 кг
Б4	20		Стержень опорный ф12АII		
			ГОСТ 5781-82, L=800	24	0,71 кг
			<u>Стандартные изделия</u>		
	21		Болт М20х190, ГОСТ 7798-70*	6	
	22		Гайка М20, ГОСТ 5915-70*	6	
	23		Шайба М20, ГОСТ 11371-78*	6	
			1.263.5-5.5-2.0.0		
				Лист	4

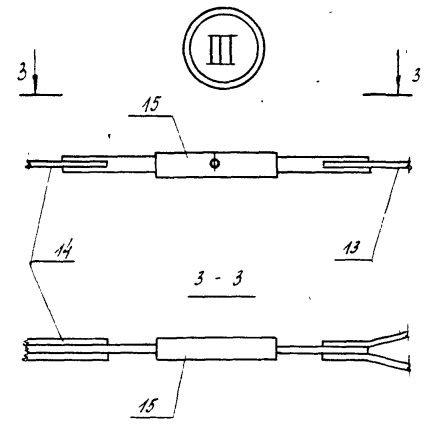
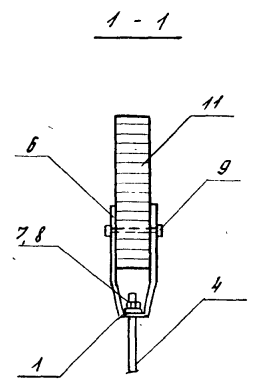
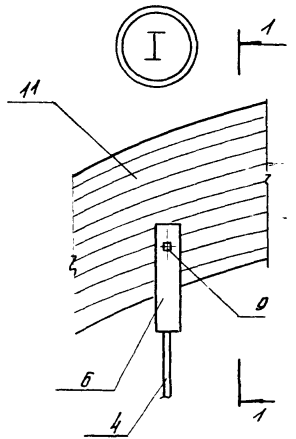
Инв. и подл. Подпись и дата
 Инв. и подл. Подпись и дата
 Инв. и подл. Подпись и дата



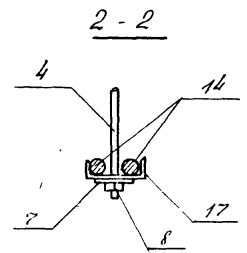
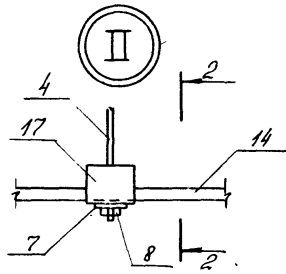
4-4



Обозначение	Марка	Размеры, мм		Масса, кг	Длина, мм
		б	h		
12635-55-2.0.0	АД-24-3-100	140	500	1167,8	IV, VI
-01	АД-24-3-150	140	600	1346,1	V, VII
-02	АД-24-4,5-100	140	600	1409,4	V, VII
-03	АД-24-4,5-150	140	800	1831,2	V, VII

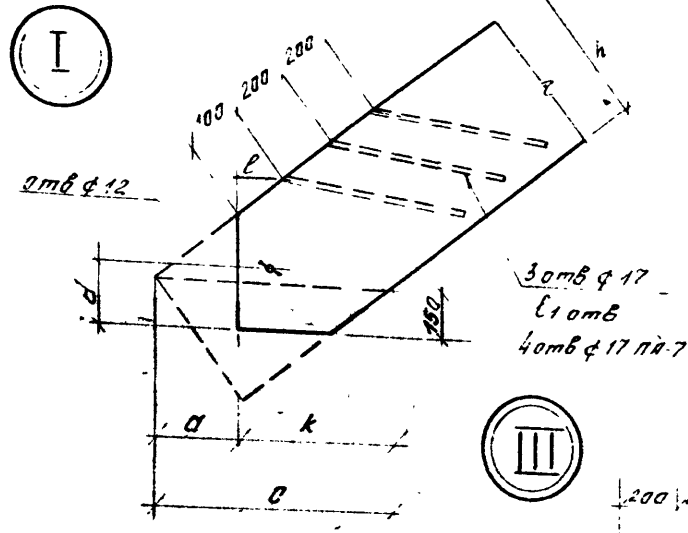
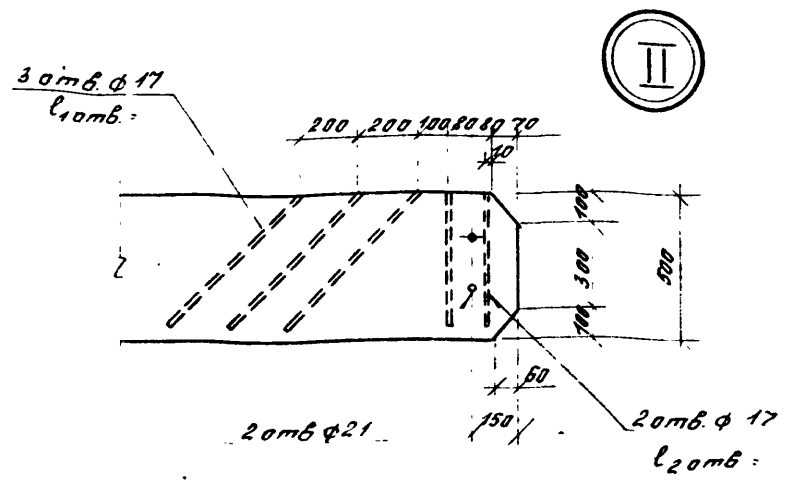
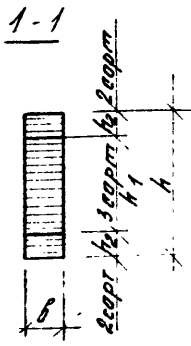
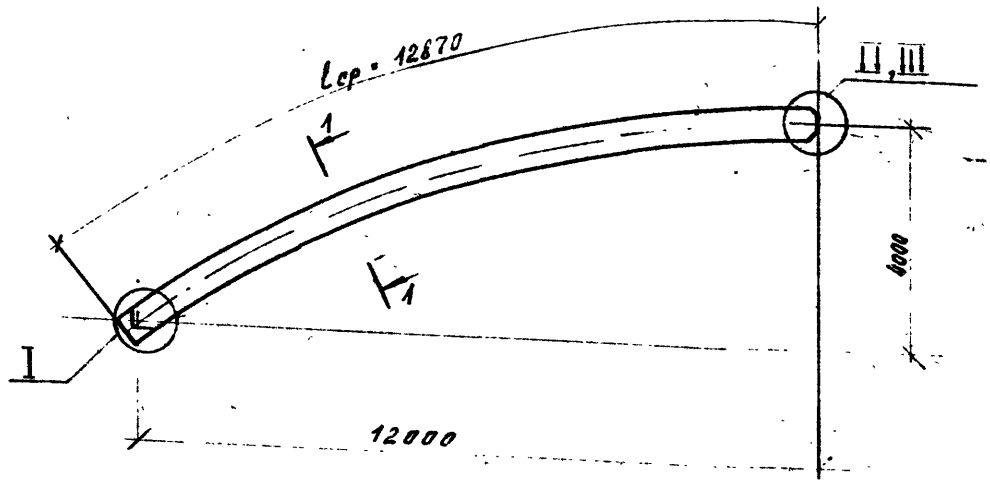


Узлы IV-VII см докум. 1263.5-5.5-1.0.0 сБ

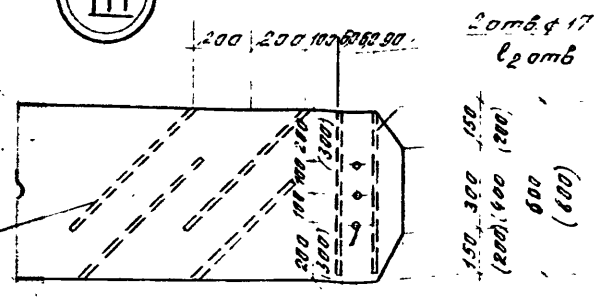


				1263.5-55-2.0.0		
				Лист	Масса	Масштаб
				Р	см табл.	1:100
Арка АД-24-3-100, АД-24-3-150, АД-24-4,5-100, АД-24-4,5-150				Сборочный чертёж		
Зав.ОСК	Травкин	Инженер				
Н.конт.	Шошина	Инж.				
Г.И.П.	Ураганова	Инж.				
Вед.инж.	Шошина	Инж.				
				Лист 1		
				ЦНИИЭП		
				ит.б.в. Мезенцева		

Изд. 1/80



Обозначение	Марка	размеры, мм										Объем древесины, м³		Масса, кг	Узлы	
		h ₁	h ₂	a	к	с	d	ℓ	h	b	ℓ _{1 ств.}	ℓ _{2 ств.}	2 ств. ф			3 ств. ф
- 2 10	ПА-5	350	75	286	548	834	210	96	500	140	550	450	0,270	0,631	450,5	Т, I
- 01	ПА-6	420	90	358	632	1000	210	95	500	140	600	550	0,324	0,757	533,5	II, II
- 02	ПА-7	560	120	529	806	1335	240	126	800	140	800	750	0,432	1,010	711,2	II, III



размеры в скобках относятся к ПА-7

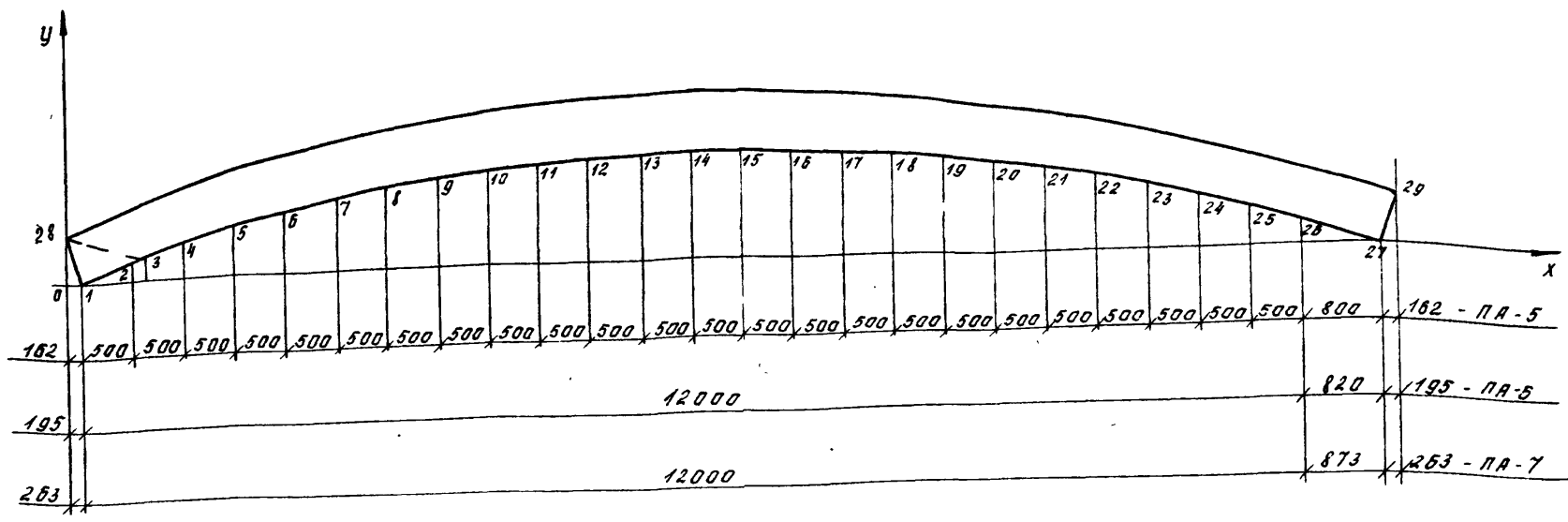
3 ств. ф 17 - ПА-6
l_1 ств.
4 ств. ф 17 - ПА-7

3 ств. ф 21 (ф 16) 90 (115)
150

1263.5 - 5.5 - 2.1.0			
Зав.оск	Гравим	Влажн.	Плотн.
Нконт	Шошунд	Пл	
ГМП	Строганова	Ск	
Вед.инж.	Шошунд	Пл	
Полуарка ПА-5... ПА-7			Лист 1 Листов 2
Лигаматериалы изважных пород ГОСТ 8486-86 Е, ГОСТ 2454-80 Е			ЦНИИЭП ул. 68 Мезенцева

Уч. Инженер Института и Ордена Отечественной войны

ГЕОМЕТРИЧЕСКИЕ СХЕМЫ ПОЛУАРКОВ



координаты точек, мм	X1	X2	X3	X4	X5	X6	X7	X8	X9	X10	X11	X12	X13	X14	X15	X16	X17	X18	X19	X20	X21	X22	X23	X24	X25	X26	X27	X28	X29
	Y1	Y2	Y3	Y4	Y5	Y6	Y7	Y8	Y9	Y10	Y11	Y12	Y13	Y14	Y15	Y16	Y17	Y18	Y19	Y20	Y21	Y22	Y23	Y24	Y25	Y26	Y27	Y28	Y29
ПА-5	162	662	789	1162	1662	2162	2662	3162	3662	4162	4662	5162	5662	6162	6662	7162	7662	8162	8662	9162	9662	10162	10662	11162	11662	12162	12962	0	13124
	0	164	203	313	448	570	677	770	850	920	974	1015	1045	1060	1065	1055	1034	1000	953	890	820	734	634	520	395	254	0	474	474
ПА-6	195	695	945	1195	1595	2195	2695	3195	3695	4195	4695	5195	5695	6195	6695	7195	7595	8195	8695	9195	9695	10195	10695	11195	11695	12195	13015	0	13210
	0	165	240	315	450	570	680	775	855	924	980	1020	1050	1060	1070	1064	1040	1010	960	900	830	743	640	530	404	263	0	567	567
ПА-7	263	763	1261	1763	2263	2763	3263	3763	4263	4763	5263	5763	6263	6763	7263	7763	8263	8763	9263	9763	10263	10763	11263	11763	12263	13136	0	13399	
	0	166	317	320	455	580	690	783	865	935	990	1034	1065	1080	1087	1080	1060	1025	980	920	845	750	650	550	420	280	0	755	755

Услов. масштаба и диаметра

Формат	Зона	Листы	Обозначение	Наименование	кол	Примеч
				<u>Документация</u>		
А3			12635-55-3.0.0.05	Сборочный чертеж -ТО Техническое описание -ВРМ Ведомость расхода материалов		
				<u>Детали</u>		
А4	1.		12635-55-10.1-01	Шайба Ш-2	8	
				<u>Переменные данные для исполнения:</u>		
				<u>12635-55-3.0.0</u>	АД-36-3-100	
				<u>Сборочные единицы</u>		
А3	2		12635-55-310	Полуарка ПА-8	2	
А3	3		- 320	Марка М-1	2	
	6		- 330	Деталь закладная ДЗ-1	2	
				<u>Детали</u>		
Б4	7			Стержень опорный φ 12 АІІ ГОСТ 5781-82 ℓ = 600	4	0,54кг
Б4	8			Стержень φ 16 АІІ ГОСТ 5781-82, ℓ = 330	4	0,82кг

Зав. ОК			Гравиров	Исполн	12635-55-3.0.0 Арка АД-36-3-100, АД-36-3-150 АД-36-4,5-100, АД-36-4,5-150	Листов	4
И.конт.			Шашина	И		Лист	1
ГАП			Строганова	С		Р	1
Вед. инж.			Шашина	И		ЦНИИЭП им. Б.В. Мезенцева	

Формат	Зона	Листы	Обозначение	Наименование	кол	Примеч
Б4	9			Стержень φ 12 АІІ ГОСТ 5781-82, ℓ = 750	16	0,70кг
А4	10		12635-55-1.0.4-02	Накладка Н-3	2	
				<u>Стандартные изделия</u>		
	12			Болт М16×200 ГОСТ 7798-70*	6	
	14			Гайка М16 ГОСТ 5915-70*	6	
	15			Шайба М16 ГОСТ 11371-78	6	
				<u>12635-55-3.0.0-01</u>	АД-36-3-150	
				<u>Сборочные единицы</u>		
А3	2		12635-55-3.1.0-01	Полуарка ПА-9	2	
А3	3		3.2.0-02	Марка М-3	1	
А4	6		3.3.0	Деталь закладная ДЗ-1	2	
				<u>Детали</u>		
Б4	7			Стержень опорный φ 12 АІІ ГОСТ 5781-82 ℓ = 600	4	0,54кг
Б4	8			Стержень φ 20 АІІ ГОСТ 5781-82, ℓ = 330	4	0,82кг
Б4	9			Стержень φ 12 АІІ ГОСТ 5781-82, ℓ = 800	16	0,71кг
А4	10		12635-55-1.0.4-03	Накладка Н-4	2	
				<u>Стандартные изделия</u>		
	12			Болт М20×220 ГОСТ 7798-70*	6	

Инв. и подл. Подпись и дата вост. инв.

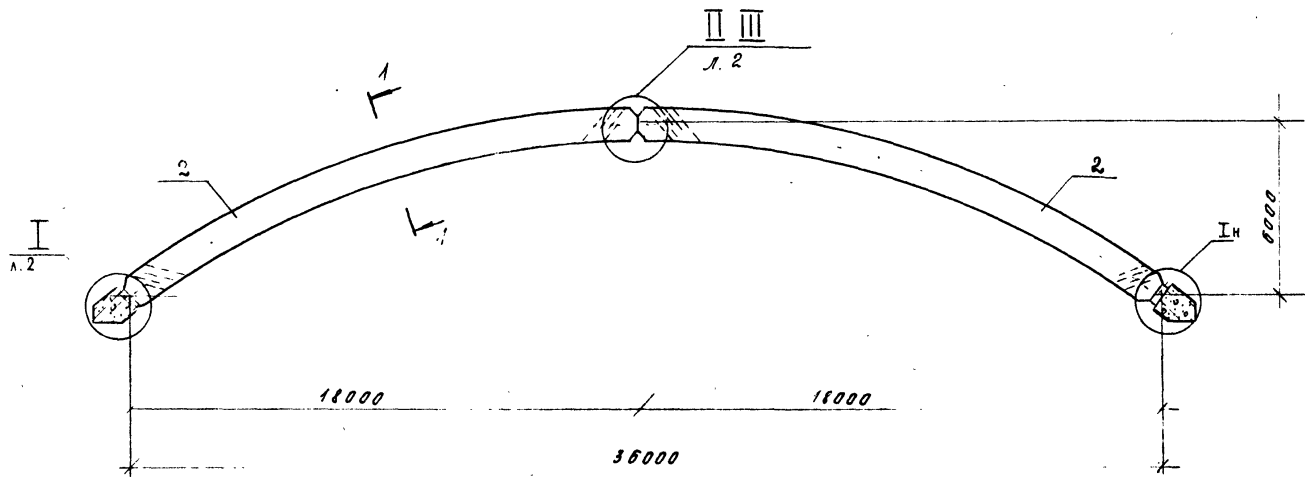
12635-55-3.0.0		Лист	2
----------------	--	------	---

Вид работ	Зона	Позиц.	Обозначение	Наименование	кол	Прим
		14		Гайка М20, ГОСТ 5915-70*	6	
		15		Шайба М20, ГОСТ 11371-78	6	
				1263.5-5.5-3.00-02	АД-36-4.5-100	
			<u>Сборочные единицы</u>			
А3		2	1.263.5-5.5-3.1.0-01	Полуарка ПА-9	2	
А3		3	- 3.2.0-02	Марка М-3	2	
А4		6	- 3.3.0	Деталь закладная ДЗ-1	2	
			<u>Детали</u>			
Б4		7		Стержень опорный ф12 АII ГОСТ 5781-82 ℓ=600	4	0,54 кг
Б4		8		Стержень ф20 АII ГОСТ 5781-82, ℓ=330	4	0,82 кг
Б4		9		Стержень ф12 АII ГОСТ 5781-82, ℓ=800	16	0,71 кг
А4		10	1.263.5-5.5-104-03	Накладка Н-4	2	
			<u>Стандартные изделия</u>			
		12		Болт М20×220, ГОСТ 7798-70	6	
		14		Гайка М20, ГОСТ 5915-70*	6	
		15		Шайба М20, ГОСТ 11371-78	12	
				1263.5-5.5-3.00-03	АД-36-4.5-150	
			<u>Сборочные единицы</u>			
А3		2	1.263.5-5.5-3.1.0-02	Полуарка ПА-10	2	
А3		3	- 3.2.0-02	Марка М-3	1	
А3		4	- 3.2.0-01	Марка М-2	1	
						Лист
1.263.5-5.5-3.0.0						3

Шиб. и подш. Подпись и дата

Шиб. и подш. Подпись и дата

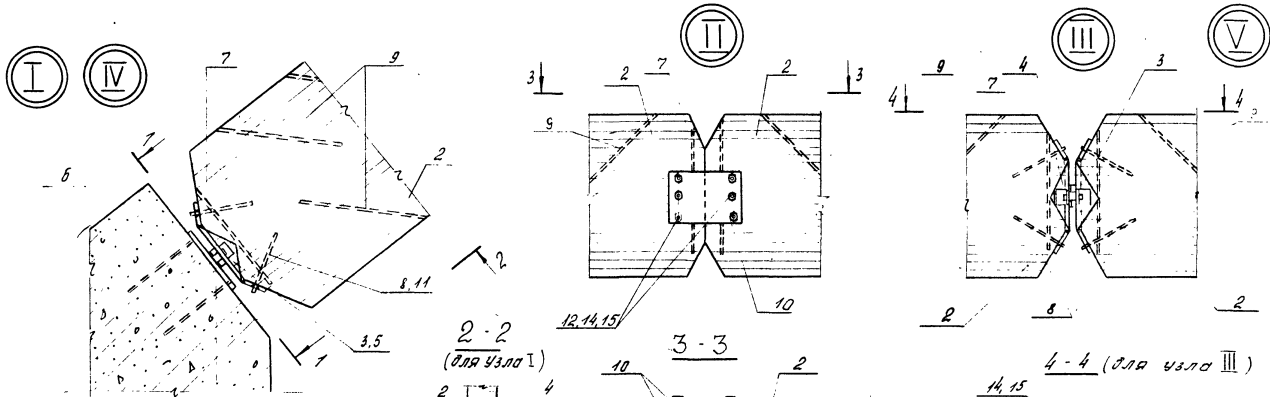
Вид работ	Зона	Позиц.	Обозначение	Наименование	кол	Примеч.
А3		5	1.263.5-5.5-3.2.0-04	Марка М-5	2	
А4		6	- 3.3.0-01	Деталь закладная ДЗ-2	2	
			<u>Детали</u>			
Б4		7		Стержень опорный ф12 АII ГОСТ 5781-82 ℓ=620	4	0,55 кг
Б4		8		Стержень ф20 АII ГОСТ 5781-82, ℓ=330	4	0,82 кг
Б4		9		Стержень опорный ф12 АII ГОСТ 5781-82 ℓ=900	16	0,80 кг
Б4		11		Стержень ф25 АII ГОСТ 5781-82, ℓ=330	4	1,27 кг
			<u>Стандартные изделия</u>			
		13		Болт М16×70 ГОСТ 7798-70	2	
		14		Гайка М16 ГОСТ 5915-70*	2	
		15		Шайба М16 ГОСТ 11371-72	2	
						Лист
1.263.5-5.5-3.0.0						4



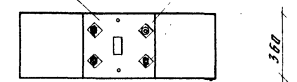
Обозначение	Марка	Размеры, мм		Узел №	Масса, кг
		б	h		
12635-55-300	АД-36-3-100	140	800	I, I	2287,4
-01	АД-36-3-150	160	900	I, II	2913,3
-02	АД-36-4,5-100	160	900	I, II	2913,3
-03	АД-36-4,5-150	160	1100	I, II	3585,2

			12635-55-300 СБ		
			Арка АД-36-3-100, АД-36-3-150		
			АД-36-4,5-100, АД-36-4,5-150.		
			Сборочный чертёж		
Зав. отд.	Травин	Ильин			
Н. конст.	Шошина	Ильин			
Г.И.П.	Троганава	Ильин			
Ведущий	Шошина	Ильин			
			Лист 1	Листов 3	
			ЦНИИЭП		
			ИТ Б.С.М. Яценко		

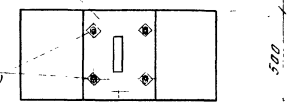
Изд. 1. 1984 г. 1 лист



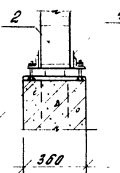
(для узла I) 1-1



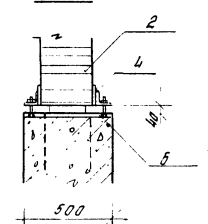
1-1 (для узла IV)



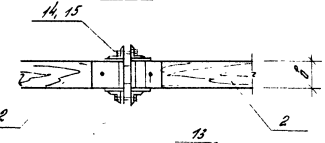
2-2 (для узла I)



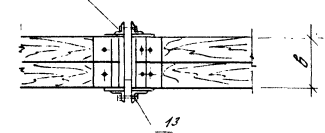
2-2 (для узла V)



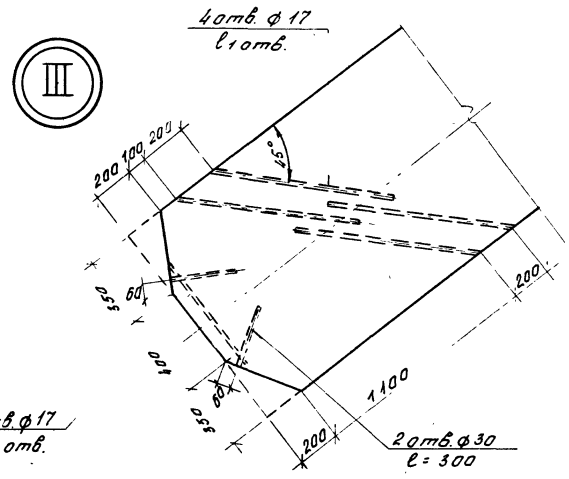
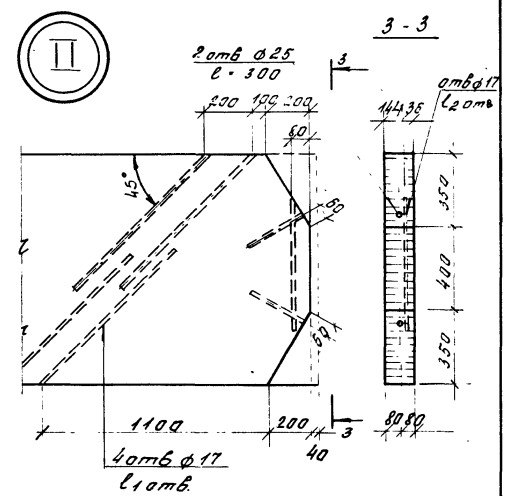
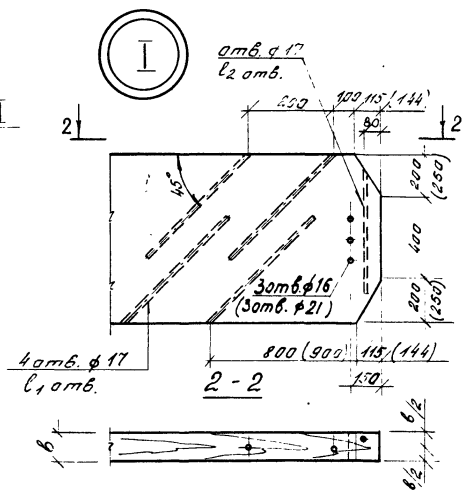
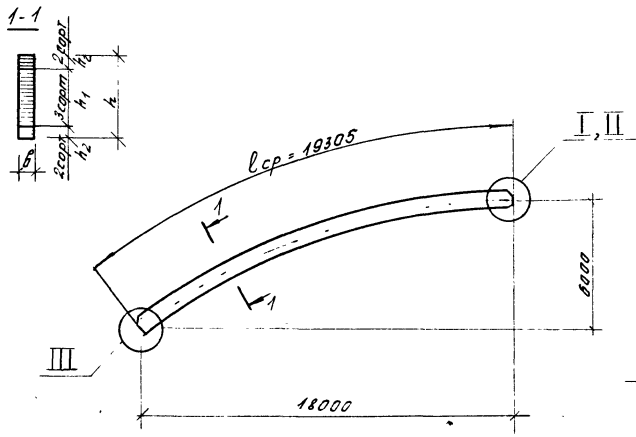
4-4 (для узла III)



4-4 (для узла V)



И (оборудован по проекту)

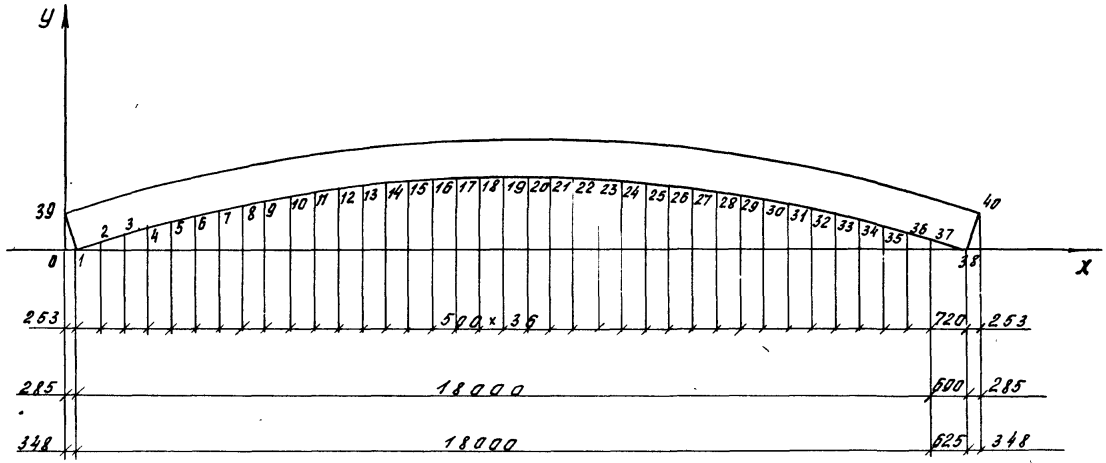


Обозначение	Марка	Размеры, мм						Объем древесины, м³		Масса, кг	Кучило
		h ₁	h ₂	h	б	l _{arb}	l _{1 arb}	2 сорт	3 сорт		
1.263.5-5.5-3.1.0	ПА-8	560	120	800	140	750	600	0,650	1,514	1082,0	I, III
-01	ПА-9	630	135	900	160	800	600	0,834	1,946	1390,0	I, III
-02	ПА-10	770	165	1100	160	900	620	1,019	2,378	1600,0	II, III

Размеры в скобках относятся к ПА-9

				1.263.5-5.5-3.1.0		
				Статус	Масса	Масшт.
				Р	гм табл	
				Лист 1 Листов 2		
Зад. орг	Гравим	Изд/рег	Полуарка ПА-8, ПА-9, ПА-10			
Н. конт	Шашина	Ш/м				
ГНП	Траганова	С				
Вед. инж	Шашина	Ш/м				
				Лесоматериалы хвойных пород ГОСТ 8485-88 Е, ГОСТ 2454-80 Е		
				ЦНИИЭП ит. б. в. Мезенцев		

ГЕОМЕТРИЧЕСКИЕ СХЕМЫ ПОЛУДРОК



координаты точки, мм	Y1	Y2	Y3	Y4	Y5	Y6	Y7	Y8	Y9	Y10	Y11	Y12	Y13	Y14	Y15	Y16	Y17	Y18	Y19	Y20	Y21	Y22	Y23	Y24	Y25	Y26	Y27	Y28	Y29	Y30	Y31	Y32	Y33	Y34	Y35	Y36	Y37	Y38	Y39	Y40		
	Y1	Y2	Y3	Y4	Y5	Y6	Y7	Y8	Y9	Y10	Y11	Y12	Y13	Y14	Y15	Y16	Y17	Y18	Y19	Y20	Y21	Y22	Y23	Y24	Y25	Y26	Y27	Y28	Y29	Y30	Y31	Y32	Y33	Y34	Y35	Y36	Y37	Y38	Y39	Y40		
ПА-8	0	253	753	1253	1753	2253	2753	3253	3753	4253	4753	5253	5753	6253	6753	7253	7753	8253	8753	9253	9753	10253	10753	11253	11753	12253	12753	13253	13753	14253	14753	15253	15753	16253	16753	17253	17753	18253	18753	19253	19753	20253
ПА-9	0	285	785	1285	1785	2285	2785	3285	3785	4285	4785	5285	5785	6285	6785	7285	7785	8285	8785	9285	9785	10285	10785	11285	11785	12285	12785	13285	13785	14285	14785	15285	15785	16285	16785	17285	17785	18285	18785	19285	19785	20285
ПА-10	0	348	848	1348	1848	2348	2848	3348	3848	4348	4848	5348	5848	6348	6848	7348	7848	8348	8848	9348	9848	10348	10848	11348	11848	12348	12848	13348	13848	14348	14848	15348	15848	16348	16848	17348	17848	18348	18848	19348	19848	20348

Ш.В. Л.И. Подпись и дата. Взам. инв. Л.

1.263.5 - 5.5 - 3.1.0

Лист

2

Формат	Зона	Листы	Обозначение	Наименование	кол.	Примеч.
				<u>Документация</u>		
A3			1.263.5-5.5-3.2.0.0.5	Оборочный чертёж		
A3			то	Техническое описание		
				<u>Детали</u>		
A4	1		1.263.5-5.5-3.2.1	Уголок У-1	2	
				<u>Переменные данные для исполнения</u>		
			1.263.5-5.5-3.2.0			М-1
				<u>Детали</u>		
БУ	2		1.263.5-5.5-3.2.2	Пластина		
				лист 30-Б-ПН ГОСТ 19903-74*	2	0,7 кг
				лист 092с-15 ГОСТ 19282-73*		
A4	4		-3.2.4	Пластина П-1	1	
A4	5		-3.2.5	Пластина П-5	2	
A4	6		-3.2.6	Пластина П-9	2	
			1.263.5-5.5-3.2.0-01			М-2
				<u>Детали</u>		
БУ	3		1.263.5-5.5-3.2.3	Пластина		
				лист 40-Б-ПН ГОСТ 19903-74*		
				лист 0912с-15 ГОСТ 19282-73*		
				40 x 100	1	1,3 кг
A4	4		-3.2.4-01	Пластина П-2	1	
A4	5		-3.2.5-02	Пластина П-6	2	
A4	6		-3.2.6	Пластина П-9	2	

1.263.5-5.5-3.2.0

Зав. ОК Гравчик Шрайбл
 Н.Конт. Шашина Ш
 ГИП Строганова С
 Вед. инж. Шашина Ш

Марка М-1... М-7

Листов	Лист	Листов
Р	1	3

ЦНИИЭП
 им. Б.С. Мезенцева

Формат	Зона	Листы	Обозначение	Наименование	кол.	Примеч.
				1.263.5-5.5-3.2.0-02		М-3
				<u>Детали</u>		
БУ	2		1.263.5-5.5-3.2.2	Пластина		
				лист 30-Б-ПН ГОСТ 19903-74*		
				лист 092с-15 ГОСТ 19282-73*		
				30 x 100	2	0,7 кг
A4	4		1.263.5-5.5-3.2.4-01	Пластина П-2	1	
A4	5		-3.2.5-01	Пластина П-6	2	
A4	6		-3.2.6	Пластина П-9	2	
			1.263.5-5.5-3.2.0-03			М-4
				<u>Детали</u>		
БУ	3		1.263.5-5.5-3.2.3	Пластина		
				лист 40-Б-ПН ГОСТ 19903-74*		
				лист 092с-15 ГОСТ 19282-73*		
				40 x 100	1	1,3 кг
A4	4		-3.2.4-02	Пластина П-3	1	
A4	5		-3.2.5-02	Пластина П-7	2	
A4	6		-3.2.6-01	Пластина П-10	2	
			1.263.5-5.5-3.2.0-04			М-5
				<u>Детали</u>		
БУ	2		1.263.5-5.5-3.2.2	Пластина		
				лист 30-Б-ПН ГОСТ 19903-74*		
				лист 092с-15 ГОСТ 19282-73*		
				30 x 100	2	0,7 кг
A4	4		-3.2.4-02	Пластина П-3	1	
A4	5		-3.2.5-01	Пластина П-7	2	
A4	6		-3.2.6-01	Пластина П-10	2	

1.263.5-5.5-3.2.0

Лист 2

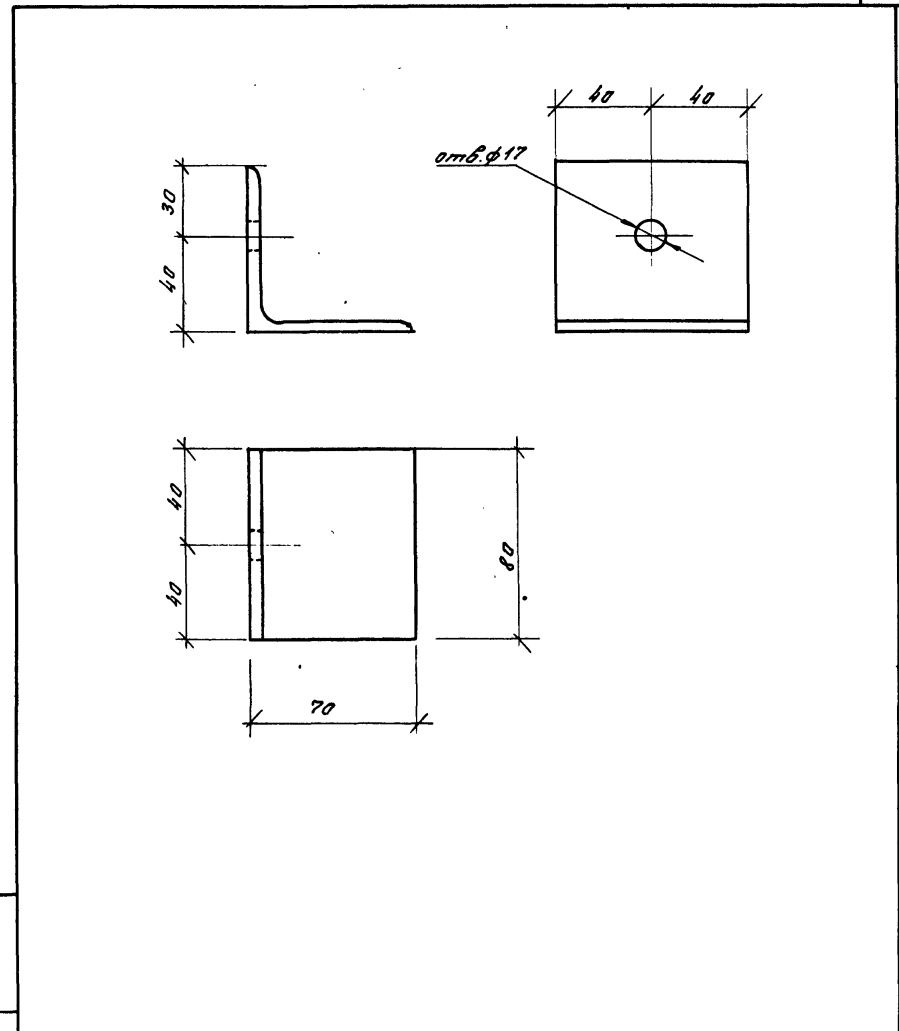
Имя и фамилия Подпись и дата

Форм. зона	Разраб.	Обозначение	Наименование	Кол.	Примеч.
			<u>1.263.5-5.5-3.2.0-05</u>		<u>М-6</u>
			<u>Детали</u>		
БУ	3	1.263.5-5.5-3.2.3	Пластина лист 40-Б-ПН ГОСТ19903-74* 092в-15ГОСТ19282-73*		
			40 × 200	1	2,6 кг
А4	4	- 3.2.4-03	Пластина П-4	1	
А4	5	- 3.2.5-03	Пластина П-8	2	
А4	6	- 3.2.6	Пластина П-9	2	
			<u>1.263.5-5.5-3.2.0-06</u>		<u>М-7</u>
			<u>Детали</u>		
БУ	2	1.263.5-5.5-3.2.2	Пластина лист 30-Б-ПН ГОСТ19903-74* 092в-15ГОСТ19282-73*		
			30 × 200	2	1,4 кг
А4		- 3.2.4-03	Пластина П-4	1	
А4		- 3.2.5-03	Пластина П-8	2	
А4		- 3.2.6	Пластина П-9	2	

1.263.5-5.5-3.2.0

Лист

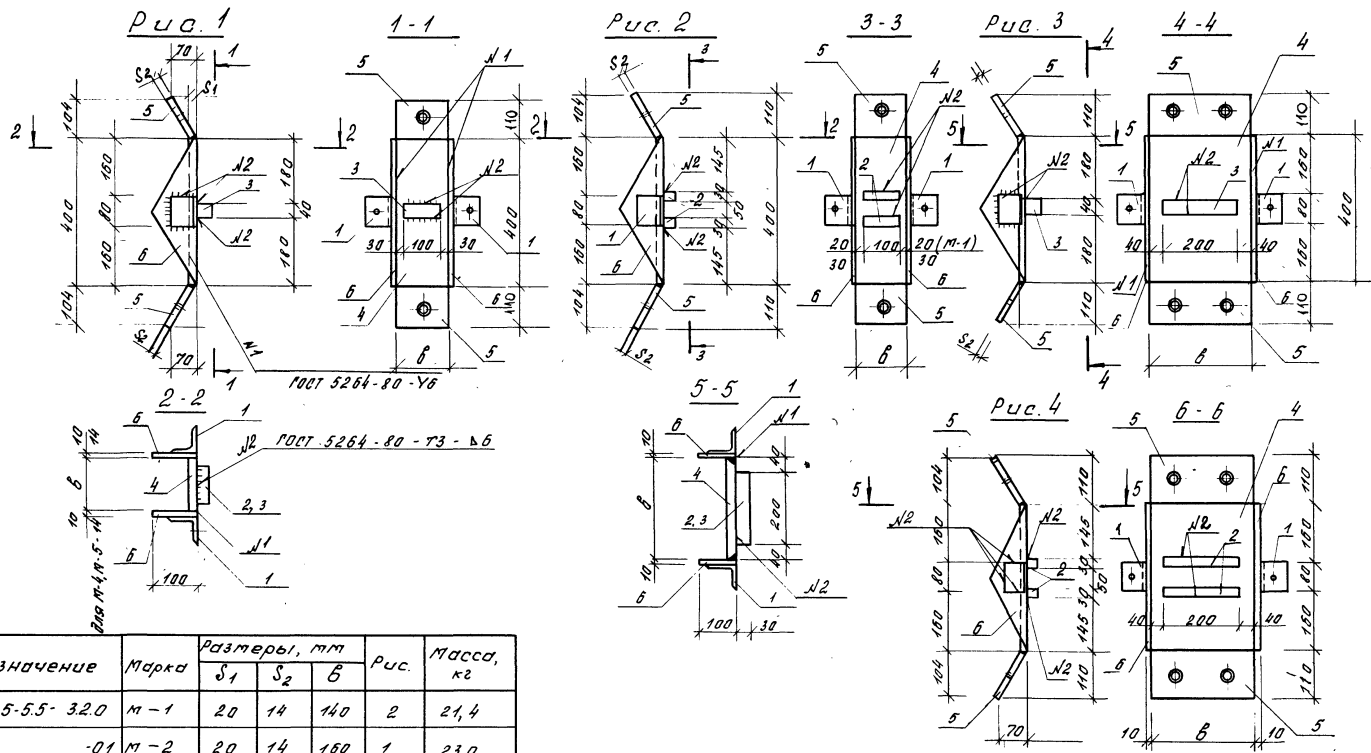
3



Изд. 1 разраб. 1 разраб. и дата Вып. с. 1-1

			1.263.5-5.5-3.2.1		
Зав. отд.	Гражд.	Подп.	Уголок У-1		
			Станд.	Марка	Посл. разб.
			Р	0,5	1,2
И. кант	Шашина	См	Лист	Лист 1	
И. И. П.	Сороганов	С	ЦНИИЭП		
Вед. инж.	Шашина	См	ит. в. Мезенцева		

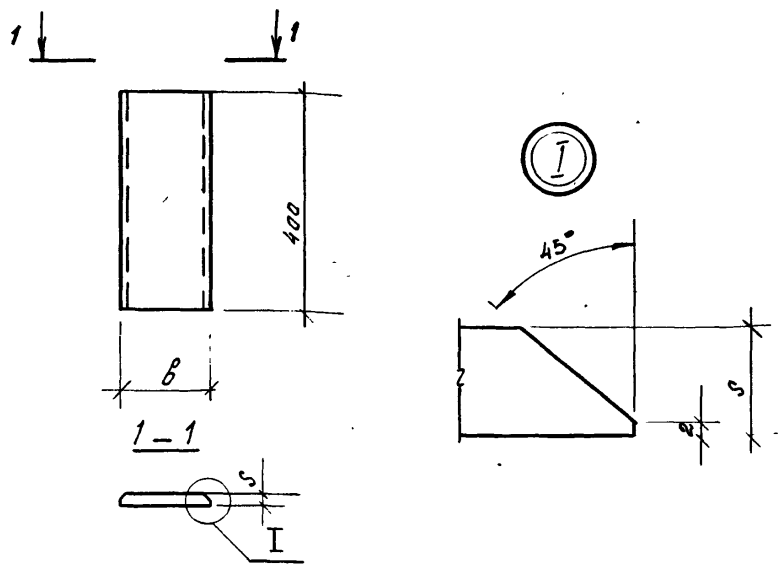
Уголок 70x5-Б ГОСТ 8509-85
В.С.Т.Кл. 2-17544-1-3023-80



Обозначение	Марка	Размеры, мм			Рис.	Масса, кг
		S ₁	S ₂	B		
1263.5-5.5-3.2.0	М-1	20	14	140	2	21,4
-01	М-2	20	14	160	1	23,0
-02	М-3	20	14	160	2	23,1
-03	М-4	25	15	160	1	28,5
-04	М-5	25	15	160	2	28,5
-05	М-6	20	14	280	3	35,0
-06	М-7	20	14	280	4	35,3

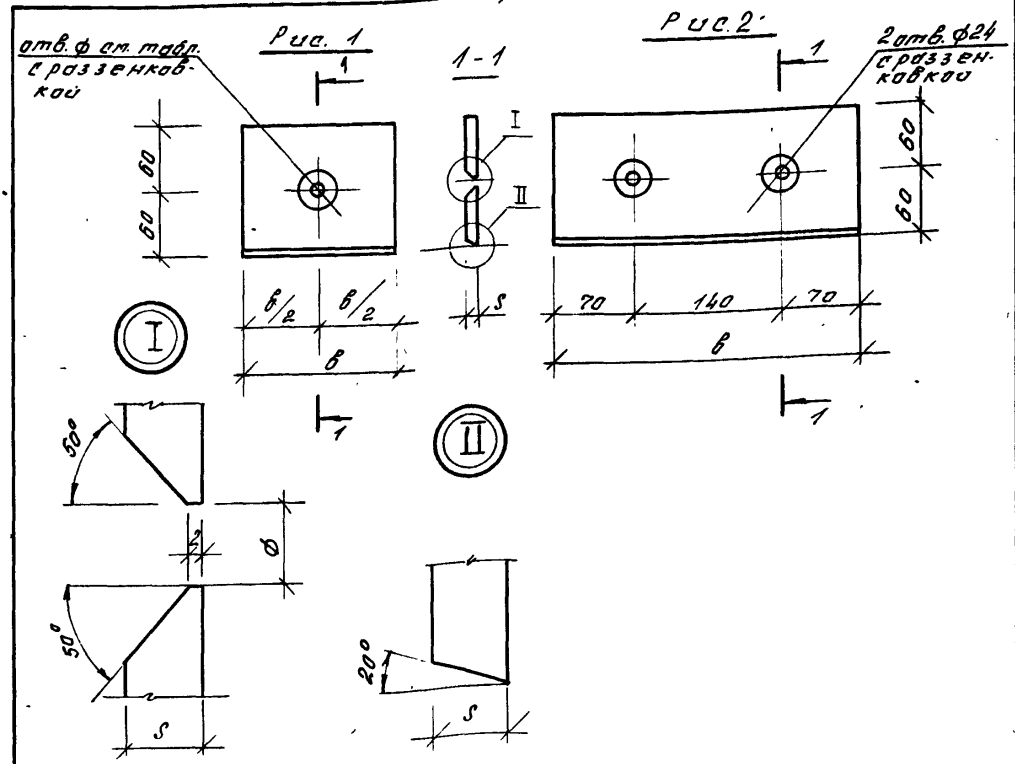
1263.5-5.5-3.2.0 СБ

			Марка М-1...М-7 Сварочный чертеж	Рис.	Лист	Листов 1
				Р	1:10	
				ЦНИИЭП им. С.С. Мезенцева		



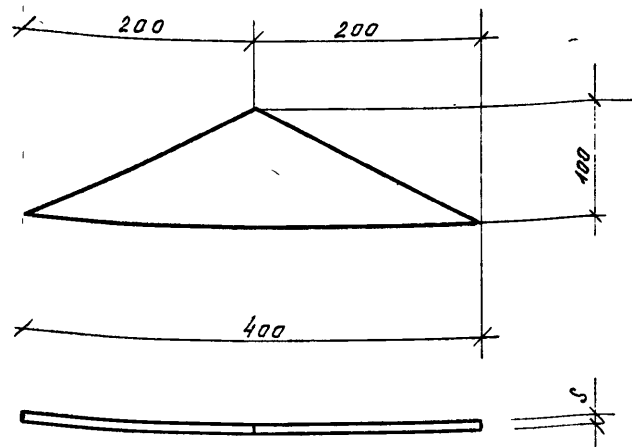
Обозначение	Марка	Размеры, мм		Масса, кг
		b	s	
1.263.5 - 5.5 - 3.2.4	П-1	140	20	8,8
-01	П-2	160	20	10,1
-02	П-3	160	25	12,6
-03	П-4	280	20	17,6

1.263.5 - 5.5 - 3.2.4			Лист	Листов 1
Пластина П-1...П-4			Р	см. табл. 1:10
Зав. иск	Травчук	Ильин		
Н. конт.	Шашкина	Ильин		
Г.И.П.	Браганова	Ильин		
Вед. инж.	Шашкина	Ильин		
лист Б-ПН ГОСТ 19903-74*			ЦНИИЭП	
09Г2С-15ГОСТ19282-73*			ИМ. Б.С. Мезенцева	



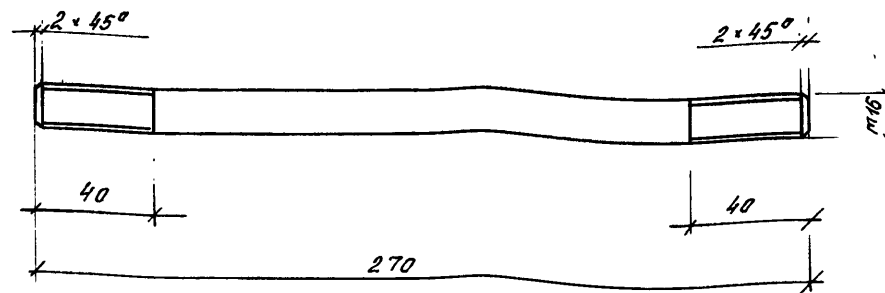
Обозначение	Марка	Размеры, мм			Рис.	Масса, кг
		b	s	φ		
1.263.5 - 5.5 - 3.2.5	П-5	140	14	20	1	1,9
-01	П-6	160	14	24	1	2,1
-02	П-7	160	16	29	1	2,4
-03	П-8	280	14	24	2	3,7

1.263.5 - 5.5 - 3.2.5			Лист	Листов 1
Пластина П-5...П-8			Р	см. табл. 1:5
Зав. иск	Травчук	Ильин		
Н. конт.	Шашкина	Ильин		
Г.И.П.	Браганова	Ильин		
Вед. инж.	Шашкина	Ильин		
лист Б-ПН ГОСТ 19903-74*			ЦНИИЭП	
В С 3 к 2-174141-3023-80			ИМ. Б.С. Мезенцева	



Обозначение	Марка	S, мм	Масса, кг
1.263.5 - 5.5 - 3.2.6	П-9	10	3,2
-01	П-10	14	4,4

			1.263.5 - 5.5 - 3.2.6		
			Лист	Масса	Мощн.
Пластина П-9, П-10			Р	0,1 табл	1,5
			Лист	Листов 1	
Зав. оск	Гравуш	И.В.В.	ЦНИИЭП от Б.В. Мезенцева		
Н. конт	Шашина	И.В.			
Р.И.П.	Степанова	С.			
Вед. инж	Шашина	И.В.			
Лист 6-ПН ГОСТ 19903-74*			Лист 6СЗкп2-17У74-3023-80		



			1.263.5 - 5.5 - 3.0.1		
			Лист	Масса	Мощн.
Шпилька ШП-1			Р	0,43	1,2
			Лист	Листов 1	
Зав. оск	Гравуш	И.В.В.	ЦНИИЭП от Б.В. Мезенцева		
Н. конт	Шашина	И.В.			
Р.И.П.	Степанова	С.			
Вед. инж	Шашина	И.В.			
Круг 15-В ГОСТ 2590-71*			Лист 8СЗкп2-17У74-3023-80		

Инв. и подл. Подпись и дата Взам. инв. и подл.

Код	Зона	Листы	Обозначение	Наименование	кол	Примеч
				<u>Документация</u>		
А4			1.2635-5.5-330 05	Оборачивный чертёж		
А3			10	Техническое описание		
			<u>Переменные данные для исполнения</u>			
			1.2635-5.5-330		ДЗ-1	
			<u>Детали</u>			
А4	1		1.2635-5.5-331	Пластина П-11	1	
Б4	2		- 3.3.2	Пластина П-14		
				40-6-ЛН ГОСТ 19003-74* лист 09Г2с ГОСТ 19282-73*		
				40x100	1	1,3 кг
Б4	3		- 3.3.3	Стержень ф 14 АII		
				ГОСТ 5781-82, l-150	2	0,2 кг
			1.2635-5.5-330-01		ДЗ-2	
			<u>Детали</u>			
А4	1		1.2635-5.5-331-01	Пластина П-12	1	
Б4	2		- 3.3.2	Пластина П-14		
				40-6-ЛН ГОСТ 19003-74* лист 09Г2с-15 ГОСТ 19282-73*		
				40x100	1	1,3 кг

1.2635-5.5-330		
Зав. ОК	Травчук	Иванов
М.конт	Шошина	С.
Г.ИП	Сорокина	С.
Ступин	Шошина	А.
Деталь заводная		
ДЗ-1, ДЗ-2, ДЗ-3		
П Е Н И Ц ит.б.с.Мезенцева		

Код	Зона	Листы	Обозначение	Наименование	кол	Примеч
Б4	3		1.2635-5.5-333	Стержень ф 14 АII		
				ГОСТ 5781-82, l-150	2	0,2 кг
			1.2635-5.5-330-02		ДЗ-3	
			<u>Детали</u>			
А4	1		1.2635-5.5-331-02	Пластина П-13	1	
Б4	2		- 3.3.2-01	Пластина П-15		
				40-6-ЛН ГОСТ 19003-74* лист 09Г2с-15 ГОСТ 19282-73*		
				40x200	1	2,6 кг
Б4	3		- 3.3.3	Стержень ф 16 АII		
				ГОСТ 5781-82, l-150	2	0,24 кг
			1.2635-5.5-330			
						Лист
						2

Ит.б.с.Мезенцева

Рис. 1

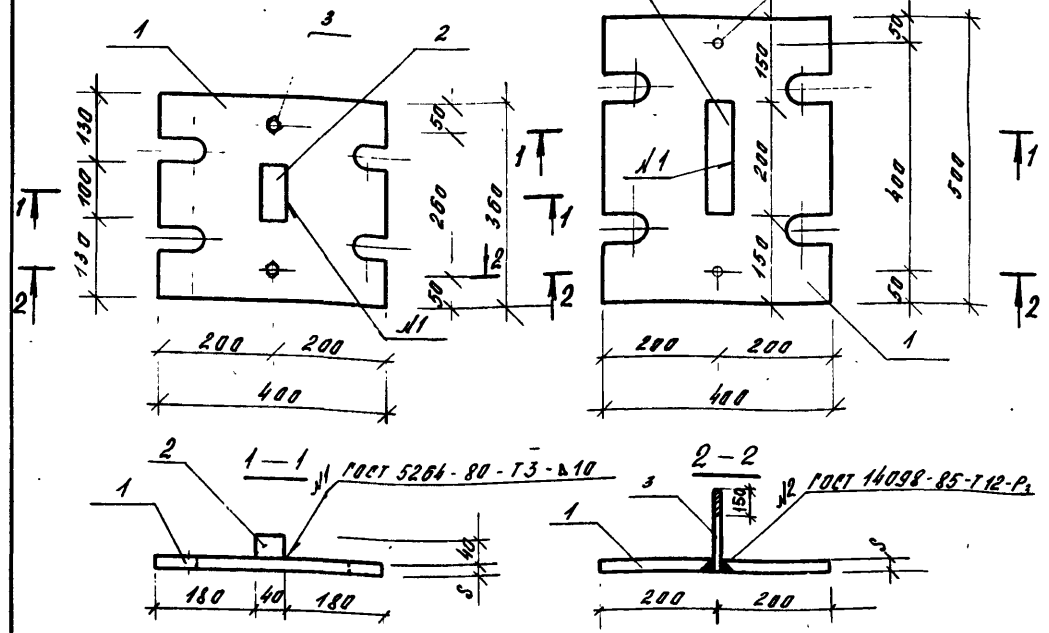
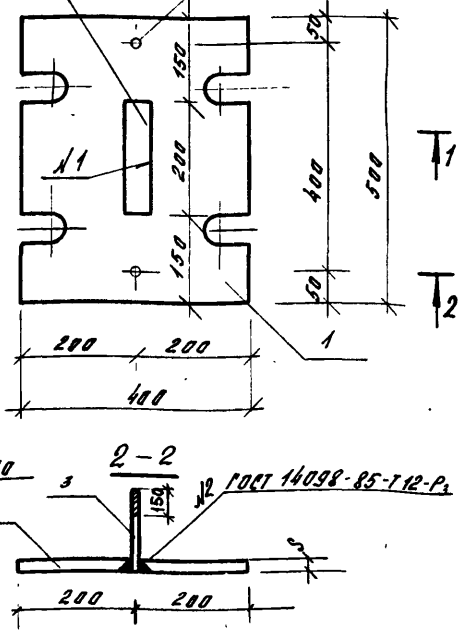


Рис. 2



Обозначение	Марка	S, мм	Рис	Масса, кг
1.263.5 - 5.5 - 3.3.0	ДЗ-1	20	1	24,3
-01	ДЗ-2	25	1	30,0
-02	ДЗ-3	20	2	34,5

1.263.5 - 5.5 - 3.3.0 СБ

Деталь закладная
ДЗ-1, ДЗ-2, ДЗ-3.
Оборачивный чертеш

Лист	Листов 1
------	----------

ЦНИИЭП
им. Б.С. Мезенцева

Зав. ОК Травуш
Н. кант. Шашина
ГМП Траганава
Вед. инж. Шашина

Рис. 1

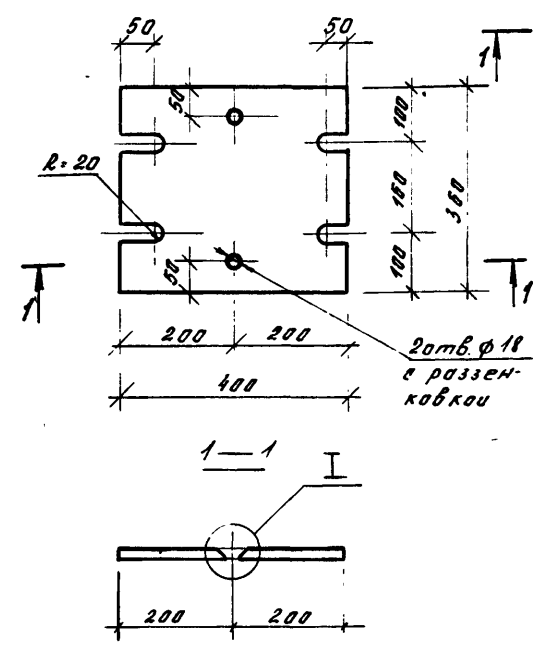
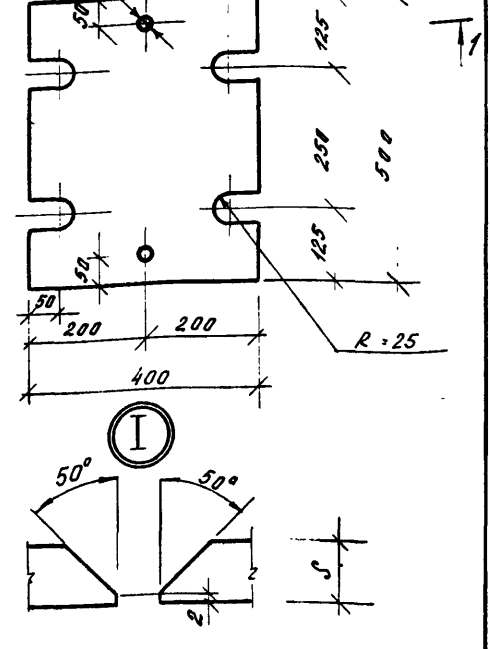


Рис. 2



Обозначение	Марка	S, мм	Рис.	Масса, кг
1.263.5 - 5.5 - 3.3.1	П-11	20	1	22,6
-01	П-12	25	1	28,3
-02	П-13	20	2	31,4

1.263.5 - 5.5 - 3.3.1

Пластина П-11, П-12, П-13

Лист	Листов 1
------	----------

ЦНИИЭП
им. Б.С. Мезенцева

Лист 5-ПН ГОСТ 19903-74
09Г20-15 ГОСТ 19282-73

Зав. ОК Травуш
Н. кант. Шашина
ГМП Траганава
Вед. инж. Шашина

Форм. зона	Позиц.	Обозначение	Наименование	кол.	Примеч.
			<u>Документация</u>		
A3		1.263.5 - 5.5 - 4.0.0.05	Оборочный чертёж		
A3		- 10	Техническое описание		
A3		- 8PM	Ведомость расхода материалов		
			<u>Детали</u>		
A4	1	1.263.5 - 5.5 - 101.01	Шайба Ш-2	8	
			<u>Переменные данные для исполнения</u>		
		1.263.5 - 5.5 - 4.0.0	АД-42-3-100		
			<u>Оборочные единицы</u>		
A3	2	1.263.5 - 5.5 - 4.10	Получарка ПА-11	2	
A3	3	- 3.2.0-02	Марка М-3	2	
A4	6	- 3.3.0	Деталь закладная ДЗ-1	2	
			<u>Детали</u>		
БУ	7		Стержень опорный φ12 АІІ ГОСТ 5781-82 L=600	4	0,82 кг
		1.263.5 - 5.5 - 4.0.0			
Зав. ОК	Трабуш	И.И.И.	Студия	Лист	Листов
Н.КОНТ	Шашина	И.И.И.	Р	1	3
ГНП	Траганова	С.	ЦНИЭП им. Б.А. Мезенцева		
Вед. инж.	Шашина	И.И.И.			
		Арка АД-42-3-100,			
		АД-42-3-150, АД-42-4.5-100			

Форм. зона	Позиц.	Обозначение	Наименование	кол.	Примеч.
БУ	8		Стержень φ20 АІІ ГОСТ 5781-82, L=330	4	0,82 кг
БУ	9		Стержень φ12 АІІ ГОСТ 5781-82, L=800	10	0,71 кг
A4	10	1.263.5 - 5.5 - 10.4 - 03	Накладка Н4	2	
			<u>Стандартные изделия</u>		
			Болт М20×220		
	12		ГОСТ 7798-70*	6	
	14		Гайка М16 ГОСТ 5915-70	6	
	15		Шайба М16 ГОСТ 14371-78	6	
		1.263.5 - 5.5 - 4.0.0 - 01	АД-42-3-150		
			<u>Оборочные единицы</u>		
A3	2	1.263.5 - 5.5 - 4.10 - 01	Получарка ПА-12	2	
A3	3	- 3.2.0 - 02	Марка М-3	3	
A3	4	- 3.2.0 - 01	Марка М-2	1	
A4	6	- 3.3.0	Деталь закладная ДЗ-1	2	
			<u>Детали</u>		
БУ	7		Стержень опорный φ12 АІІ ГОСТ 5781-82, L=620	4	0,82 кг
БУ	8		Стержень φ20 АІІ ГОСТ 5781-82, L=330	8	0,82 кг
БУ	9		Стержень опорный φ12 АІІ ГОСТ 5781-82, L=900	16	0,80 кг
			<u>Стандартные изделия</u>		
	13		Болт М16×70	2	
			ГОСТ 7798-70*		
	14		Гайка М16 ГОСТ 5915-70	2	
		1.263.5 - 5.5 - 4.0.0			
					Лист 2

Формат	Зона	Листы	Обозначение	Наименование	кол	Примеч
		15		Шайба М16 ГОСТ 11371-78	2	
			12635-55-400-02	АД-42-45-100		
			<u>Оборочные единицы</u>			
А3	2	12635-55-410-01	Полуарка ПА-12'	2		
А3	4	-320-04	Марка М-5	3		
А3	5	-320-03	Марка М-4	1		
А4	6	-330-01	Деталь закладная А3-2	2		
			<u>Детали</u>			
БУ	7		Стержень опорный φ12 АII ГОСТ 5781-82 ℓ-620	4	0,62 кг	
БУ	8		Стержень φ25 АII ГОСТ 5781-82, ℓ-330	8	1,27 кг	
Б4	9		Стержень опорный φ12 АII ГОСТ 5781-82, ℓ-900	16	0,80 кг	
			<u>Стандартные изделия</u>			
		13	Болт М16×70 ГОСТ 7798-70*	2		
		14	Гайка М16 ГОСТ 5915-70*	2		
		15	Шайба М16 ГОСТ 11371-78	2		

12635-55-400 Лист 3

Формат	Зона	Листы	Обозначение	Наименование	кол	Примеч
				<u>Документация</u>		
А3			12635-55-500-06	Оборочный чертёж		
А3			-70	Техническое описание		
А3			-ВРМ	Ведомость расхода материалов		
			<u>Оборочные единицы</u>			
А3	2	12635-55-510	Полуарка ПА-13	4		
А3	4	-320-06	Марка М-7	3		
А3	5	-320-05	Марка М-6	1		
А4	6	-330-02	Деталь закладная А3-3	2		
			<u>Детали</u>			
БУ	7		Стержень опорный φ12 АII ГОСТ 5781-82, ℓ-620	8	0,62 кг	
БУ	8		Стержень φ20 АII ГОСТ 5781-82, ℓ-330	16	0,82 кг	
БУ	9		Стержень опорный φ12 АII ГОСТ 5781-82 ℓ-800	32	0,71 кг	
А4	17	12635-55-1001-01	Шайба Ш-2	58		
А4	18	-1001-02	Шайба Ш-3	8		
А4	19	-301	Шпилька ШП-1	28		
			<u>Стандартные изделия</u>			
		13	Болт М16×70 ГОСТ 7798-70*	2		
		14	Гайка М16 ГОСТ 5915-70*	58		
		15	Шайба М16 ГОСТ 11371-78	2		

Листы и детали в комплекте

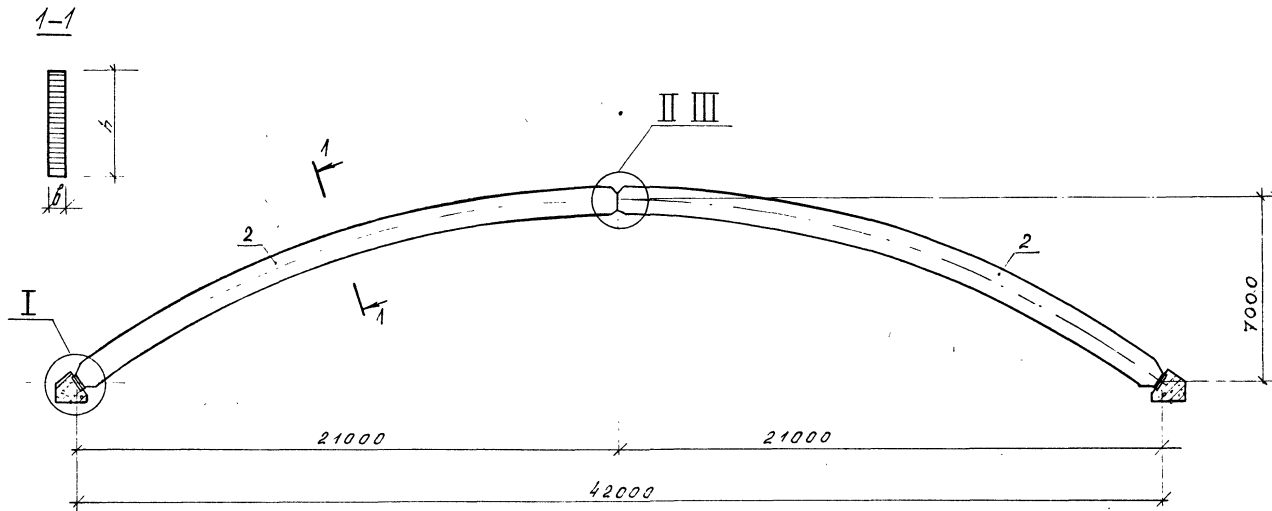
12635-55-500

Зав. сек. Гравюра. Иллюстр. Н.Хант. Шашкина Г.И.П. Строганова. Ведущий. Шашкина

Арка АД-42-45-150

Стандарт	Лист	Листов
Р		1

ЦНИИЭП
им. Б.С. Пезенцева

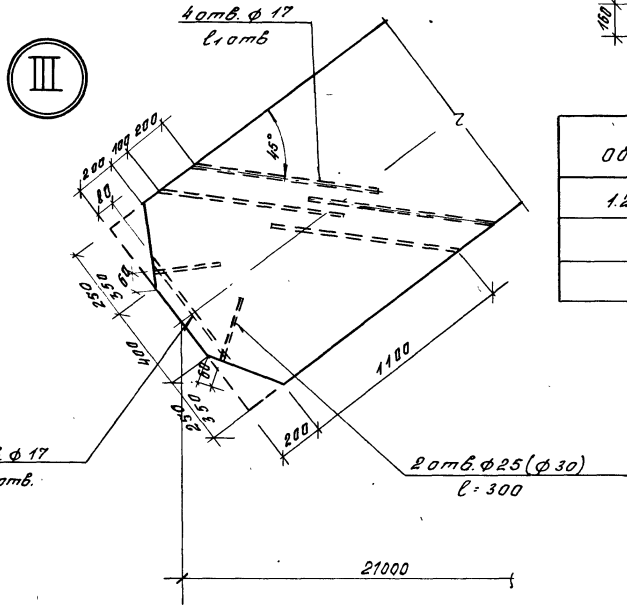
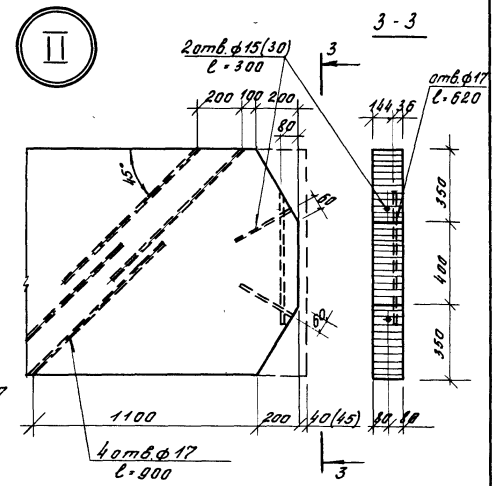
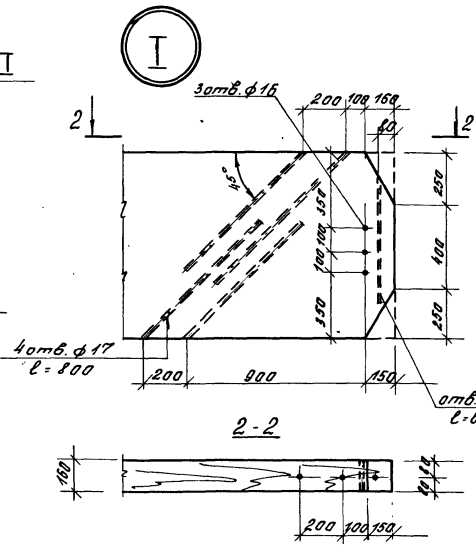
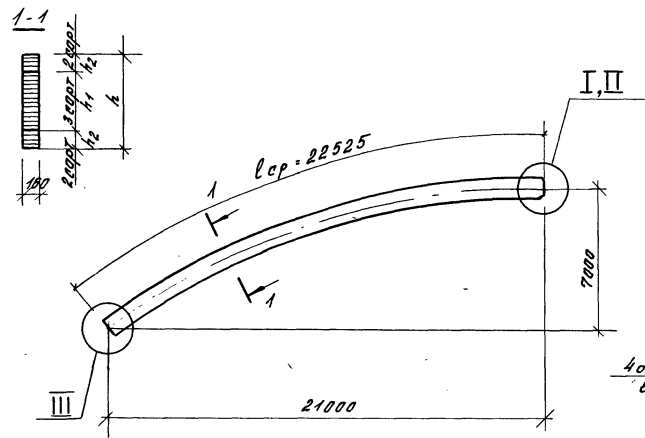


Обозначение	Марка	Размеры, мм		Узел	Масса, кг
		б	h		
1263.5 - 5.5 - 40.0	АД-42-3-100	160	900	I, II	3374,4
-01	АД-42-3-150		1100	I, III	4128,7
-02	АД-42-4.5-100		1100	I, III	4212,5

Узел I... III см Документ 1.263.5-5.5-3.0.0 СБ

1263.5 - 5.5 - 4.0.0 СБ					
Арка АД-42-3-100. АД-42-3-150, АД-42-4.5-100. Сборочный чертёж			Радиус м	Масса кг	Масштаб
вав оск Гравюш Николт Шашкина ГШП Гроганова Беджини Шашкина			Лист	Листов 1	
ЦНИИЭП ит 62. Мезенцева					

Изв. в 1962г. Погрешность в размерах не указана

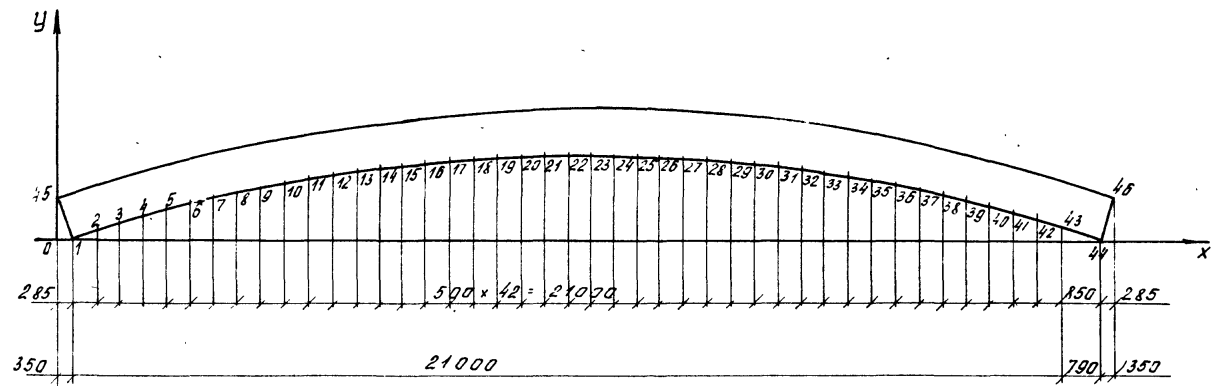


Обозначение	Марка	Размеры, мм						Объем древесины, м ³		Масса, кг	№ узла
		h ₁	h ₂	h	С ₁ (вместе с стл)	С ₂ (вместе с стл)	2 сорт	3 сорт			
1.263.5 - 5.5 - 4.1.0	ПА-11	630	135	900	800	600	0,973	2,270	1621,5	I, III	
-01	ПА-12	770	165	1100	800	620	1,189	2,770	1980,0	II, III	
-02	ПА-12	770	165	1100	900	620	1,189	2,770	1980,0	II, III	

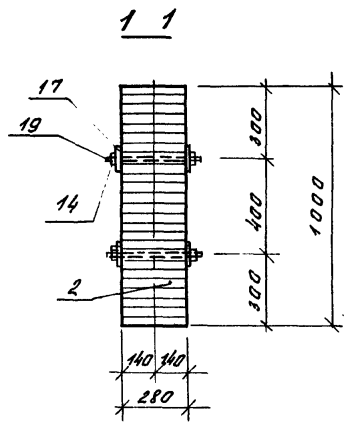
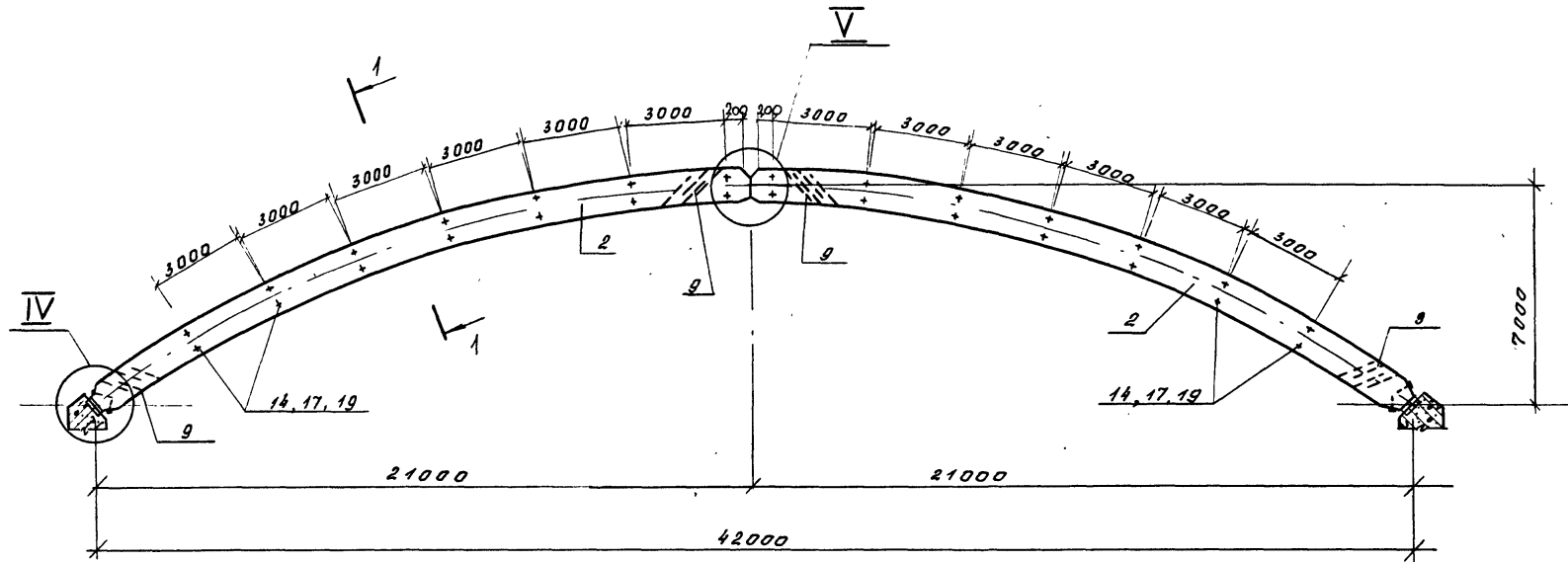
Размеры в скобках относятся к ПА-12'

1.263.5 - 5.5 - 4.1.0		
Вид	Масса	Масшт.
Р	см. табл.	
Зав. орг.	Травуш	И.И.И.
Н. конт.	Шашина	И.И.И.
ГМП	Троганава	С.
Вед. инт.	Шашина	И.И.И.
Полуарка ПА-11, ПА-12, ПА-12'		
Лист 1 Листов 2		
Литоматериалы к вощным паров. ГОСТ 8488-86 Е, ГОСТ 2454-80 Е		
ЦНИИЭП им. В.В. Мезенцева		

ГЕОМЕТРИЧЕСКИЕ СХЕМЫ ПОЛУАРКОВ



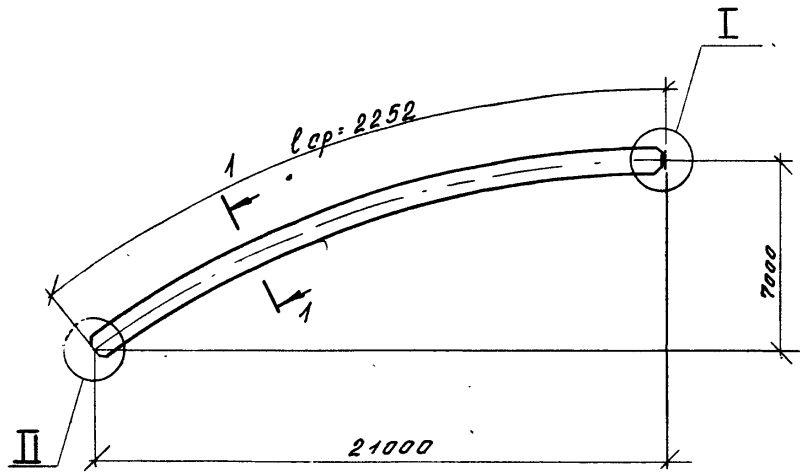
координаты точек, мм	X1	X2	X3	X4	X5	X6	X7	X8	X9	X10	X11	X12	X13	X14	X15	X16	X17	X18	X19	X20	X21	X22	X23	X24	X25	X26	X27	X28	X29	X30	X31	X32	X33	X34	X35	X36	X37	X38	X39	X40	X41	X42	X43	X44	X45	X46																																																																																																																																																																																																																																																																																																																																																																																																																																																																																																																																																																																																																																																																																																																																																																																																																																																																																																																																																																																																																																																									
	У1	У2	У3	У4	У5	У6	У7	У8	У9	У10	У11	У12	У13	У14	У15	У16	У17	У18	У19	У20	У21	У22	У23	У24	У25	У26	У27	У28	У29	У30	У31	У32	У33	У34	У35	У36	У37	У38	У39	У40	У41	У42	У43	У44	У45	У46																																																																																																																																																																																																																																																																																																																																																																																																																																																																																																																																																																																																																																																																																																																																																																																																																																																																																																																																																																																																																																																									
ПА-11	0	285	570	855	1140	1425	1710	1995	2280	2565	2850	3135	3420	3705	3990	4275	4560	4845	5130	5415	5700	5985	6270	6555	6840	7125	7410	7695	7980	8265	8550	8835	9120	9405	9690	9975	10260	10545	10830	11115	11400	11685	11970	12255	12540	12825	13110	13395	13680	13965	14250	14535	14820	15105	15390	15675	15960	16245	16530	16815	17100	17385	17670	17955	18240	18525	18810	19095	19380	19665	19950	20235	20520	20805	21090	21375	21660	21945	22230	22515	22800	23085	23370	23655	23940	24225	24510	24795	25080	25365	25650	25935	26220	26505	26790	27075	27360	27645	27930	28215	28500	28785	29070	29355	29640	29925	30210	30495	30780	31065	31350	31635	31920	32205	32490	32775	33060	33345	33630	33915	34200	34485	34770	35055	35340	35625	35910	36195	36480	36765	37050	37335	37620	37905	38190	38475	38760	39045	39330	39615	39900	40185	40470	40755	41040	41325	41610	41895	42180	42465	42750	43035	43320	43605	43890	44175	44460	44745	45030	45315	45600	45885	46170	46455	46740	47025	47310	47595	47880	48165	48450	48735	49020	49305	49590	49875	50160	50445	50730	51015	51300	51585	51870	52155	52440	52725	53010	53295	53580	53865	54150	54435	54720	55005	55290	55575	55860	56145	56430	56715	57000	57285	57570	57855	58140	58425	58710	58995	59280	59565	59850	60135	60420	60705	60990	61275	61560	61845	62130	62415	62700	62985	63270	63555	63840	64125	64410	64695	64980	65265	65550	65835	66120	66405	66690	66975	67260	67545	67830	68115	68400	68685	68970	69255	69540	69825	70110	70395	70680	70965	71250	71535	71820	72105	72390	72675	72960	73245	73530	73815	74100	74385	74670	74955	75240	75525	75810	76095	76380	76665	76950	77235	77520	77805	78090	78375	78660	78945	79230	79515	79800	80085	80370	80655	80940	81225	81510	81795	82080	82365	82650	82935	83220	83505	83790	84075	84360	84645	84930	85215	85500	85785	86070	86355	86640	86925	87210	87495	87780	88065	88350	88635	88920	89205	89490	89775	90060	90345	90630	90915	91200	91485	91770	92055	92340	92625	92910	93195	93480	93765	94050	94335	94620	94905	95190	95475	95760	96045	96330	96615	96900	97185	97470	97755	98040	98325	98610	98895	99180	99465	99750	100035	100320	100605	100890	101175	101460	101745	102030	102315	102600	102885	103170	103455	103740	104025	104310	104595	104880	105165	105450	105735	106020	106305	106590	106875	107160	107445	107730	108015	108300	108585	108870	109155	109440	109725	110010	110295	110580	110865	111150	111435	111720	112005	112290	112575	112860	113145	113430	113715	114000	114285	114570	114855	115140	115425	115710	115995	116280	116565	116850	117135	117420	117705	117990	118275	118560	118845	119130	119415	119700	120000	120300	120600	120900	121200	121500	121800	122100	122400	122700	123000	123300	123600	123900	124200	124500	124800	125100	125400	125700	126000	126300	126600	126900	127200	127500	127800	128100	128400	128700	129000	129300	129600	129900	130200	130500	130800	131100	131400	131700	132000	132300	132600	132900	133200	133500	133800	134100	134400	134700	135000	135300	135600	135900	136200	136500	136800	137100	137400	137700	138000	138300	138600	138900	139200	139500	139800	140100	140400	140700	141000	141300	141600	141900	142200	142500	142800	143100	143400	143700	144000	144300	144600	144900	145200	145500	145800	146100	146400	146700	147000	147300	147600	147900	148200	148500	148800	149100	149400	149700	150000	150300	150600	150900	151200	151500	151800	152100	152400	152700	153000	153300	153600	153900	154200	154500	154800	155100	155400	155700	156000	156300	156600	156900	157200	157500	157800	158100	158400	158700	159000	159300	159600	159900	160200	160500	160800	161100	161400	161700	162000	162300	162600	162900	163200	163500	163800	164100	164400	164700	165000	165300	165600	165900	166200	166500	166800	167100	167400	167700	168000	168300	168600	168900	169200	169500	169800	170100	170400	170700	171000	171300	171600	171900	172200	172500	172800	173100	173400	173700	174000	174300	174600	174900	175200	175500	175800	176100	176400	176700	177000	177300	177600	177900	178200	178500	178800	179100	179400	179700	180000	180300	180600	180900	181200	181500	181800	182100	182400	182700	183000	183300	183600	183900	184200	184500	184800	185100	185400	185700	186000	186300	186600	186900	187200	187500	187800	188100	188400	188700	189000	189300	189600	189900	190200	190500	190800	191100	191400	191700	192000	192300	192600	192900	193200	193500	193800	194100	194400	194700	195000	195300	195600	195900	196200	196500	196800	197100	197400	197700	198000	198300	198600	198900	199200	199500	199800	200100	200400	200700	201000	201300	201600	201900	202200	202500	202800	203100	203400	203700	204000	204300	204600	204900	205200	205500	205800	206100	206400	206700	207000	207300	207600	207900	208200	208500	208800	209100	209400	209700	210000	210300	210600	210900	211200	211500	211800	212100	212400	212700	213000	213300	213600	213900	214200	214500	214800	215100	215400	215700	216000	216300	216600	216900	217200	217500	217800	218100	218400	218700	219000	219300	219600	219900	220200	220500	220800	221100	221400	221700	222000	222300	222600	222900	223200	223500	223800	224100	224400	224700	225000	225300	225600	225900	226200	226500	226800	227100	227400	227700	228000	228300	228600	228900	229200	229500	229800	230100	230400	230700	231000	231300	231600	231900	232200	232500	232800	233100	233400	233700	234000	234300	234600	234900	235200	235500	235800	236100	236400	236700	237000	237300	237600	237900	238200	238500	238800	239100	239400	239700	240000	240300	240600	240900	241200	241500	241800	242100	242400	242700	243000	243300	243600	243900	244200	244500	244800	245100	245400	245700	246000	246300	246600	246900	247200	247500	247800	248100	248400	248700	249000	249300	249600	249900	250200	250500	250800	251100	251400	251700	252000	252300	252600	252900	253200	253500	253800	254100	254400	254700	255000	255300	255600	255900	256200	256500	256800	257100	257400	257700	258000	258300	258600	258900	259200	259500	259800	260100	260400	260700	261000	261300	261600	261900	262200	262500	262800	263100	263400	263700	264000	264300	264600	264900	265200	265500	265800	266100	266400	266700	267000	267300	267600	267900	268200	268500	268800	269100	269400	269700	270000	270300	270600	270900	271200	271500	271800	272100	272400	272700	273000	273300	273600	273900	274200	274500	274800	275100	275400	275700	276000	276300	276600	276900	277200	277500	277800	278100	278400	278700	279000	279300	279600	279900	280200	280500	280800	281100	281400	281700	282000	282300	282600	282900	283200	283500	283800	284100	284400	284700	285000	285300	285600	285900	286200	286500	286800	287100	287400	287700	288000	288300	288600	288900	289200	289500	289800	290100	290400	290700	291000	291300	291600	291900	292200	292500	292800	293100	293400	293700	294000	294300	294600	294900	295200	295500	295800	296100	296400	296700	297000	297300	297600	297900	298200	298500	298800	299100	299400	299700	300000	300300	300600	300900	301200	301500	301800	302100	302400	302700	303000	303300	303600	303900	304200	304500	304800	305100	305400	305700	306000	306300	306600	306900	307200	307500	307800	308100	308400	308700	309000	309300	309600	309900	310200	310500	310800	311100	311400	311700	312000	3



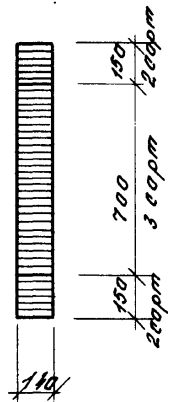
Узлы IV, V см. документ 1.263.5-5.5-3.0.0СБ

				1.263.5-5.5-5.0.0СБ		
				Арка АД-42-4,5-150,		
				Оборочный чертеж		
Зав.оск	Третьяков	Майя		Италия	Масса	Масштаб
И.конст.	Шошина	М.		р	6581,2	
Г.ип.	Строганова	С.		Лист	Листов 1	
Вед.инж.	Шошина	М.		ЦНИИЭП		
				г.м. Б.С. Мезенцева		

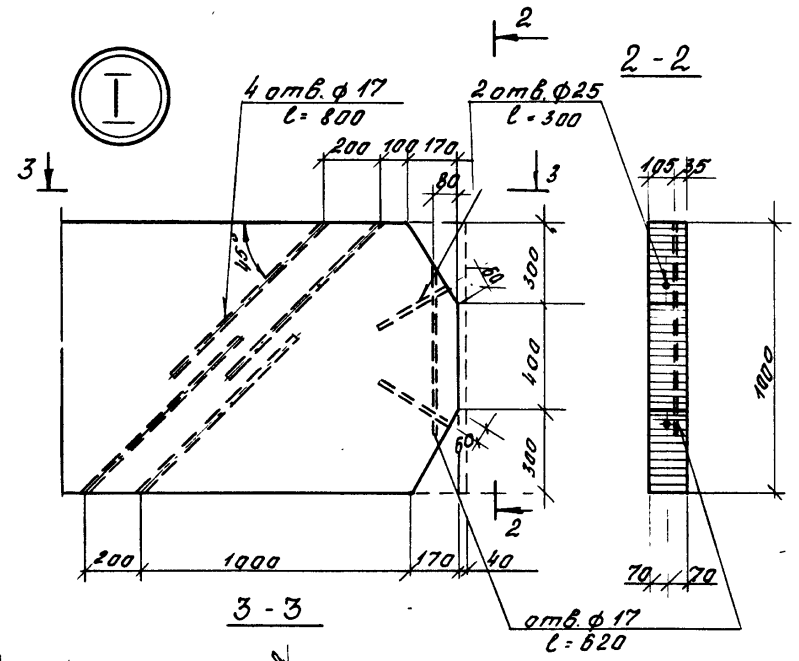
Инв. и хран. Подпись и дата. Взам инв. 21.



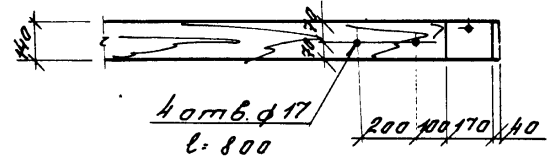
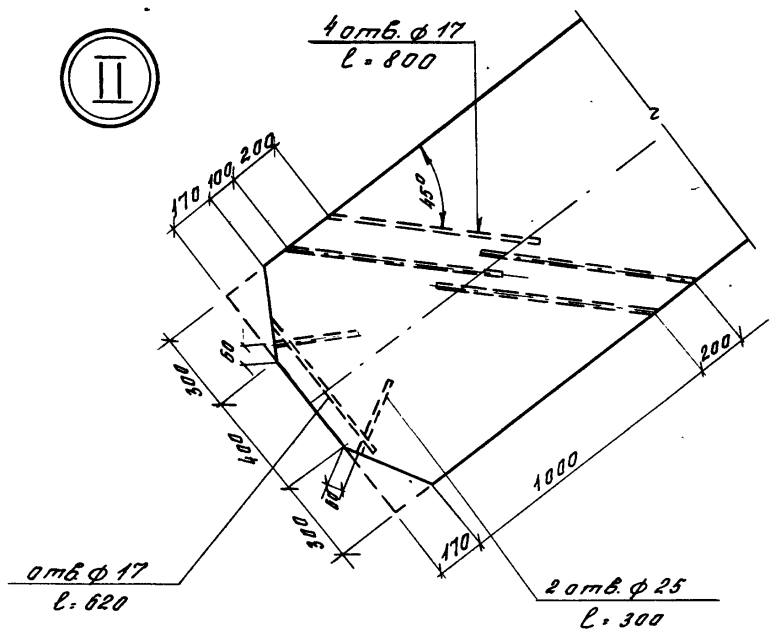
1-1



Ⓡ I



Ⓡ II

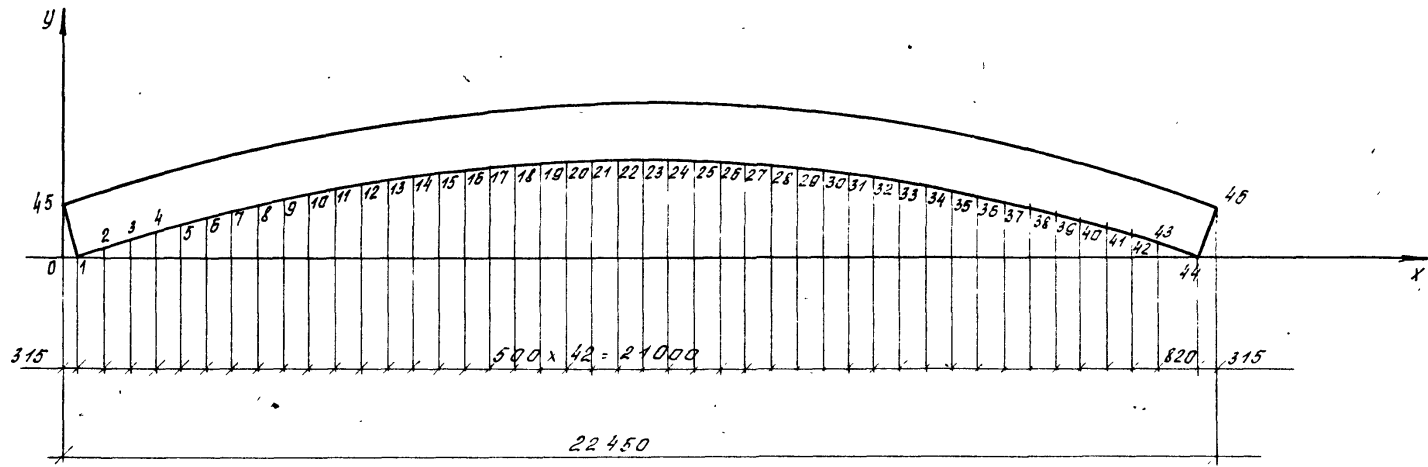


Обозначение	Марка	Объем древесины		Масса, кг
		2 сорт	3 сорт	
1.263.5-5.5-5.1.0	ПА-13	0,946	2,207	1576,5

			1.263.5-5.5-5.1.0		
			Стация	Масса	Масштаб
			Р	гм. табл.	
Зав. ДСК	Трашва	М.И.К.	Полуарка ПА-13		
Н.конт.	Шашкина	Э.И.			
Г.И.П.	Строганова	Г.И.			
Вед. инж.	Шашкина	Э.И.			
			Лист 1 Листов 2		
			ЦНИИЭП		
			им. Б.С. Мезенцева		

Циф. и прокл. Подпись и дата. Встав. смб. 1

ГЕОМЕТРИЧЕСКАЯ СХЕМА ПОЛУАРКИ



координаты точек, мм	X ₁	X ₂	X ₃	X ₄	X ₅	X ₆	X ₇	X ₈	X ₉	X ₁₀	X ₁₁	X ₁₂	X ₁₃	X ₁₄	X ₁₅	X ₁₆	X ₁₇	X ₁₈	X ₁₉	X ₂₀	X ₂₁	X ₂₂	X ₂₃	X ₂₄	X ₂₅	X ₂₆	X ₂₇	X ₂₈	X ₂₉	X ₃₀	X ₃₁	X ₃₂	X ₃₃	X ₃₄	X ₃₅	X ₃₆	X ₃₇	X ₃₈	X ₃₉	X ₄₀	X ₄₁	X ₄₂	X ₄₃	X ₄₄	X ₄₅	X ₄₆			
	У ₁	У ₂	У ₃	У ₄	У ₅	У ₆	У ₇	У ₈	У ₉	У ₁₀	У ₁₁	У ₁₂	У ₁₃	У ₁₄	У ₁₅	У ₁₆	У ₁₇	У ₁₈	У ₁₉	У ₂₀	У ₂₁	У ₂₂	У ₂₃	У ₂₄	У ₂₅	У ₂₆	У ₂₇	У ₂₈	У ₂₉	У ₃₀	У ₃₁	У ₃₂	У ₃₃	У ₃₄	У ₃₅	У ₃₆	У ₃₇	У ₃₈	У ₃₉	У ₄₀	У ₄₁	У ₄₂	У ₄₃	У ₄₄	У ₄₅	У ₄₆			
ПР-13	315	815	1315	1815	2315	2815	3315	3815	4315	4815	5315	5815	6315	6815	7315	7815	8315	8815	9315	9815	10315	10815	11315	11815	12315	12815	13315	13815	14315	14815	15315	15815	16315	16815	17315	17815	18315	18815	19315	19815	20315	20815	21315	21815	22315				
0	182	315	460	600	730	850	965	1070	1170	1260	1345	1420	1490	1550	1600	1650	1690	1720	1740	1760	1768	1770	1765	1750	1735	1710	1670	1630	1580	1530	1465	1400	1315	1230	1135	1035	925	810	685	550	410	260	0	0	0	0	0	0	0

Форм.	Зона	Позиц.	Обозначение	Наименование	кол.	Примен.
				<u>Документация</u>		
А3			1.263.5-5.5-6.0.0 СБ	Сборочный чертёж		
А3			-1.0	Техническое описание		
А3				ведомость расхода матери- риала на элемент связи		
				<u>Сборочные единицы</u>		
А4	1		1.263.5-5.5-6.1.0	Упор нижний УН-1	2	
				<u>Детали</u>		
А4	2		1.263.5-5.5-1.0.1	Шайба Ш-4	6	
А4	3		6.2.0	Упор верхний УВ-1	2	
				<u>Стандартные изделия</u>		
		4		Болт М12×190 ГОСТ 7798-70*	6	
		5		Болт М16×200 ГОСТ 7798-70*	2	
		6		Гайка М12 ГОСТ 5915-70	6	
		7		Гайка М16 ГОСТ 5915-70	8	
		8		Шайба М12 ГОСТ 11371-78	6	
		9		Шайба М16 ГОСТ 11371-78	2	
		10		Шпираль 12×100 ГОСТ 4473-75*	2	

1.263.5-5.5-6.0.0

Зав. ОКБ Гравчи
Н. Кант. Шашина
Г. МП. Степанова
Вед. инж. Шашина

Связь ОД-1, ОД-2

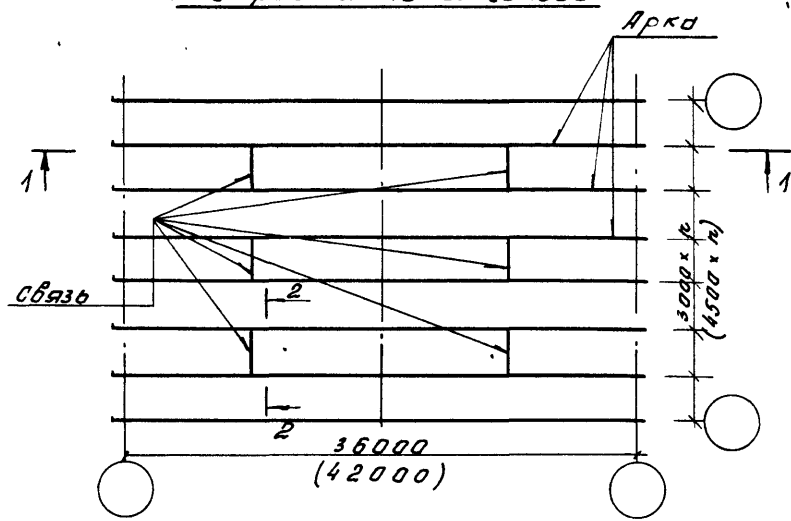
Стандарт Лист Листов
Р 1 2
ЦНИИЭП
им. Б.С. Пезенцева

Форм.	Зона	Позиц.	Обозначение	Наименование	кол.	Прим.
				<u>Переменные данные для исполнения</u>		
				<u>Сборочные единицы</u>		
				1.263.5-5.5-6.0.0		
А4	И		1.263.5-5.5-6.3.0	Пакет клееный ПК-1	1	
				1.263.5-5.5-6.0.0-01		
А4	И		- 6.3.0-01	Пакет клееный ПК-2	1	

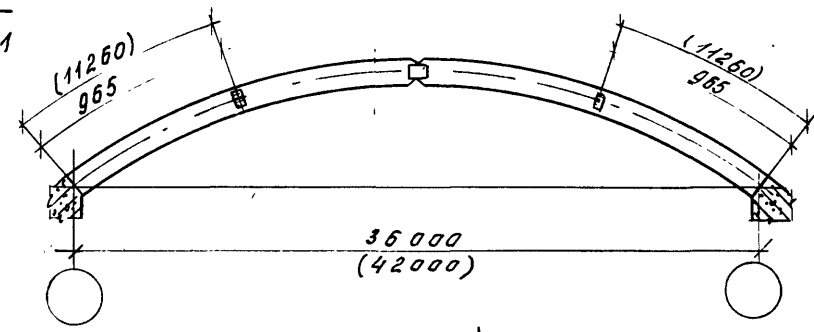
1.263.5-5.5-6.0.0

Лист
2

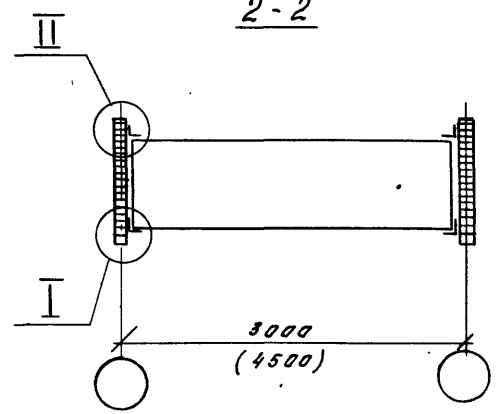
План расположения связей



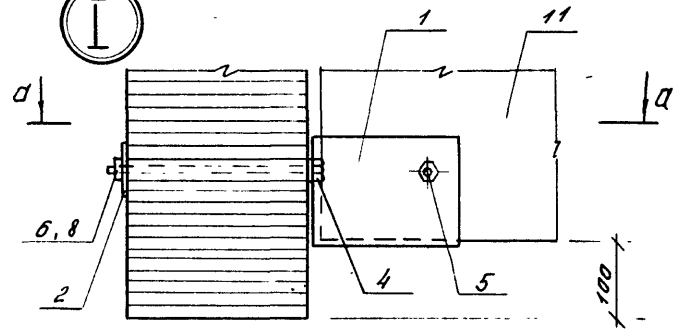
1-1



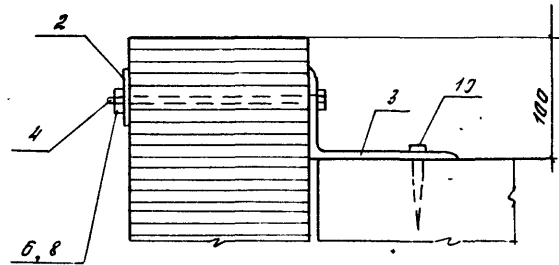
2-2



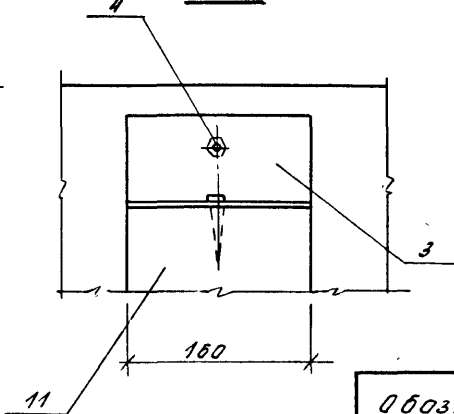
I



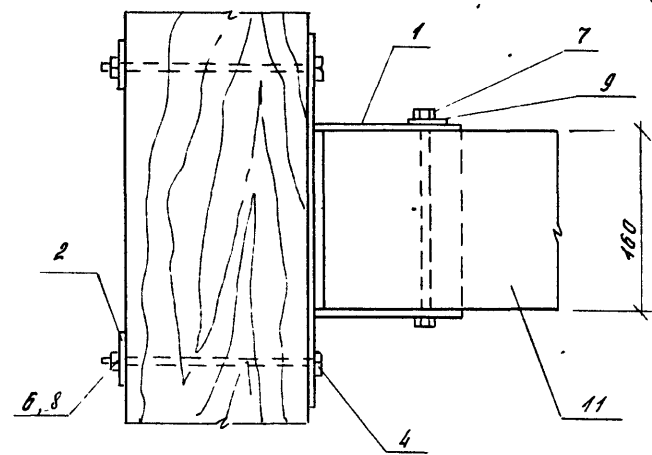
II



δ-δ



а-а



Обозначение	Марка	Масса, кг
1.263.5-5.5-6.0.0	СД-1	219,17
-01	СД-2	327,17

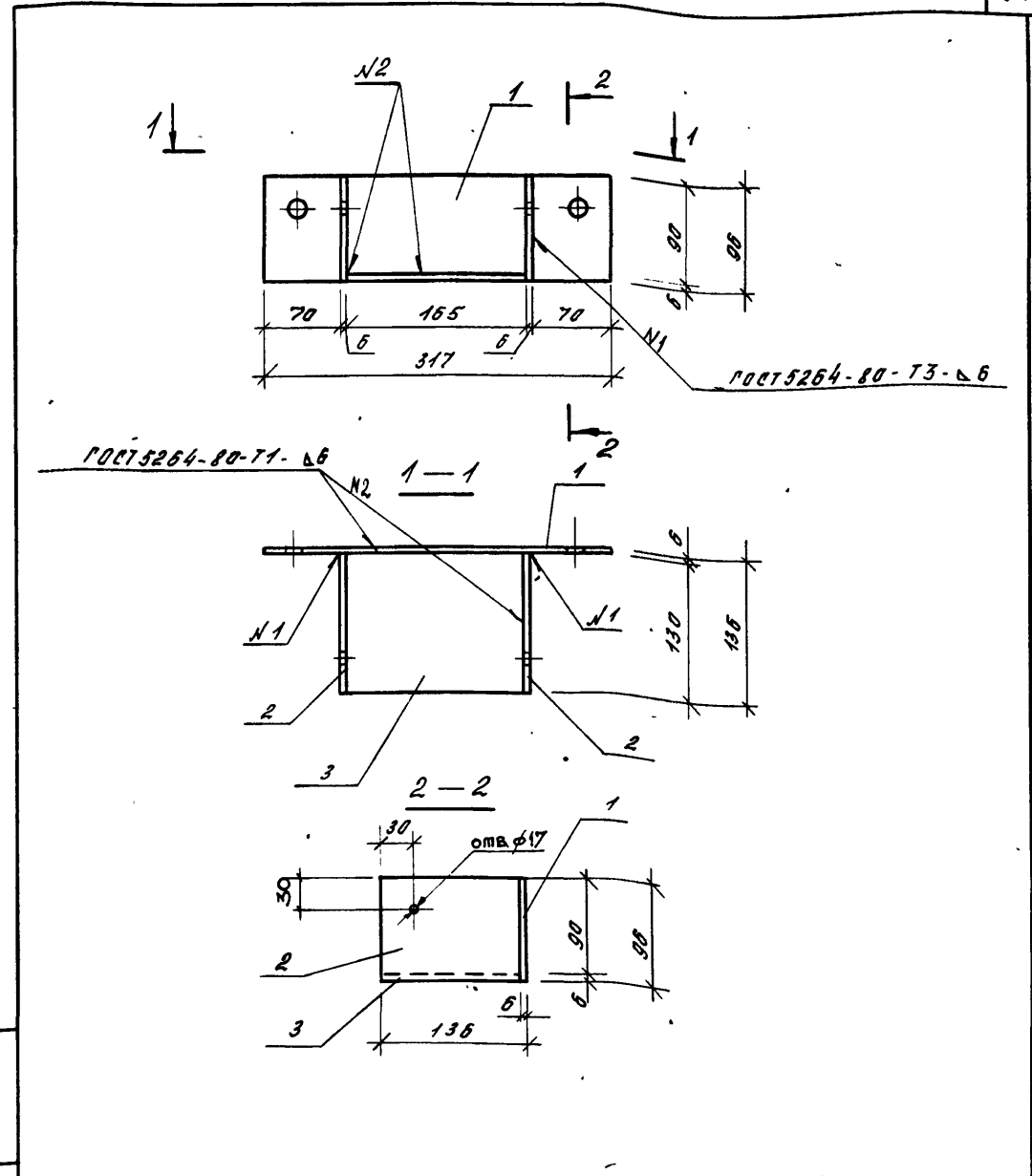
Размеры в скобках относятся к АД-42-3-150 и АД-42-4,5-100

			1263.5-5.5-6.0.0 СБ		
			Стадия	Масса	Масштаб
			р	гм.	
			Связь СД-1, СД-2		
			Сборочный чертёж		
			Лист	Листов 1	
			ЦНИИЭП		
			И.М. Б.С. Мезенцева		

Зав. сек. Гравюра
Н.Конт. Шашина
Г.И.П. Строганова
Вед. инж. Шашина

Форм. зона	Позиц.	Обозначение	Наименование	кол.	Примеч.
			<u>Документация</u>		
А4		1.263.5-5.5-6.1.0 СБ	Оборочный чертёж		
А3		- Т0	Техническое описание		
А3		- ВРМС	Ведомость расхода материалов на элемент связи		
			<u>Детали</u>		
А4	1	1.263.5-5.5-6.1.1	Пластина задняя	1	1,43 кг
Б4	2		Пластина боковая ПН-Б Б ГОСТ 19903-74 лист В СТЗ КП2-1ТУ14-1-3023-80		
			90 × 130 мм	2	0,55 кг
Б4	3		Пластина нижняя ПН-Б Б ГОСТ 19903-74 лист В СТЗ КП2-1ТУ14-1-3023-80		
			130 × 165	1	1,00 кг

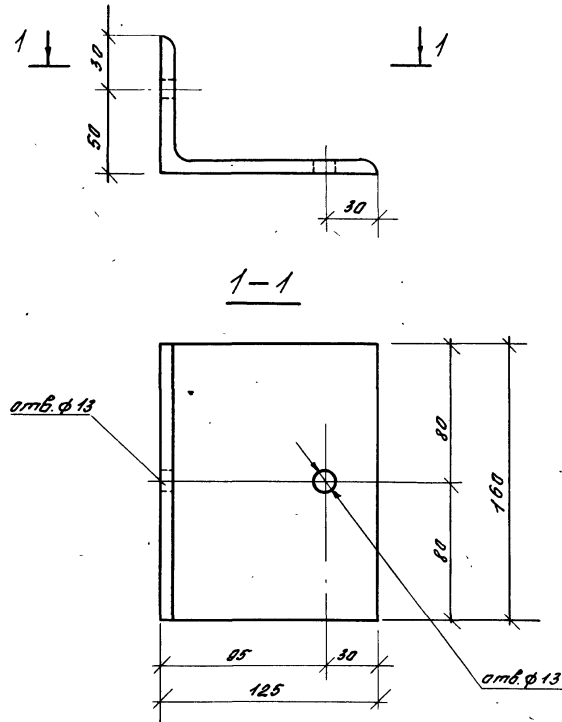
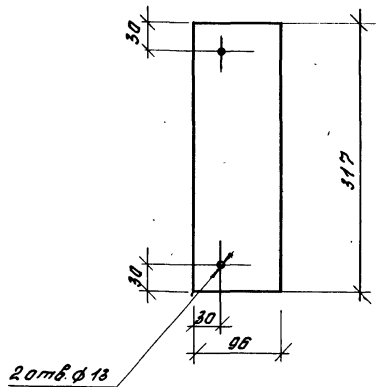
1.263.5-5.5-6.1.0		Упор нижний УН-1		Стандарт	Лист	Листов
				Р		1
Зав. отд. Травуш		Ильин		ЦНИИЭП		
Н. конт. Шашина		С.		им. Б.С. Мезенцева		
Г.И.П. Страганова		С.				
Вед. инж. Шашина		С.				



1.263.5-5.5-6.1.0 СБ		
Упор нижний УН-1.	Листов	Масса
Оборочный чертёж	Р	4,6
	Лист	Листов 1
ЦНИИЭП		
им. Б.С. Мезенцева		

Исполнитель: [Blank] Проверил: [Blank] Взам. инж. [Blank]

Зав. отд. Травуш Ильин
Н. конт. Шашина С.
Г.И.П. Страганова С.
Вед. инж. Шашина С.

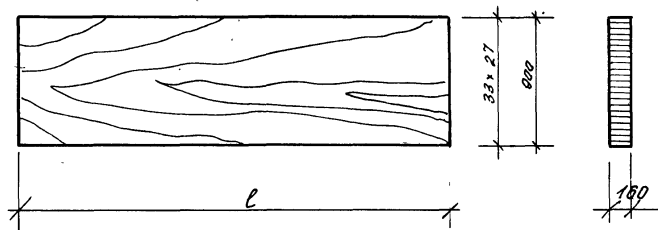


				1.263.5-5.5-6.1.1		
				Станд.	Масса	Масшт.
				Р	1,43	1:5
				Лист	Листов 1	
				ЦНИИЭП		
				им. Б.С. Мезенцева		
Зав. ОК	Гравчик	Ильин		Лист ПН-Б в ГОСТ 19903-74 в СТЗ кп 2-17У14-1-3023-80		
Н. конт.	Шашина	Тш				
П.П.	Прогунава	С				
Бел. инж.	Шашина	Тш				

Инд. Проект, Подпись и Дата Авторской

				1.263.5-5.5-6.2.0		
				Станд.	Масса	Масшт.
				Р	2,0	1:25
				Лист	Листов 1	
				ЦНИИЭП		
				им. Б.С. Мезенцева		
Зав. ОК	Гравчик	Ильин		Уголок 125x80x8 в ГОСТ 8510-86 в СТЗ кп 2-17У14-1-3023-80		
Н. конт.	Шашина	Тш				
П.П.	Прогунава	С				
Бел. инж.	Шашина	Тш				

Упор Верхний УВ-1



Обозначение	Марка	Длина L, мм	Объем древесины, м³	масса, кг	Примечание
1.263.5-55 - 6.3.0	ПК-1	2800	0,41	203,8	
- 01	ПК-2	4300	0,624	311,8	

Шифр табл. Подпись и дата

					1.263.5 - 55 - 6.3.0		
					Пакет клееный ПК-1, ПК2		
					Кладка	Масса	Масшт.
					Р	см. табл.	
					Лист	Листов 1	
Зав. отд.	Гравчук	Иванов			Платформы ГОСТ 8485-86Е, ГОСТ 24454-80Е ЦНИИЭП ул. Б. Мезенцева		
И.конт.	Шашкина	Жин					
ГШП	Странова	С.					
Ведущ.	Шашкина	Жин					

Шифр табл. Подпись и дата

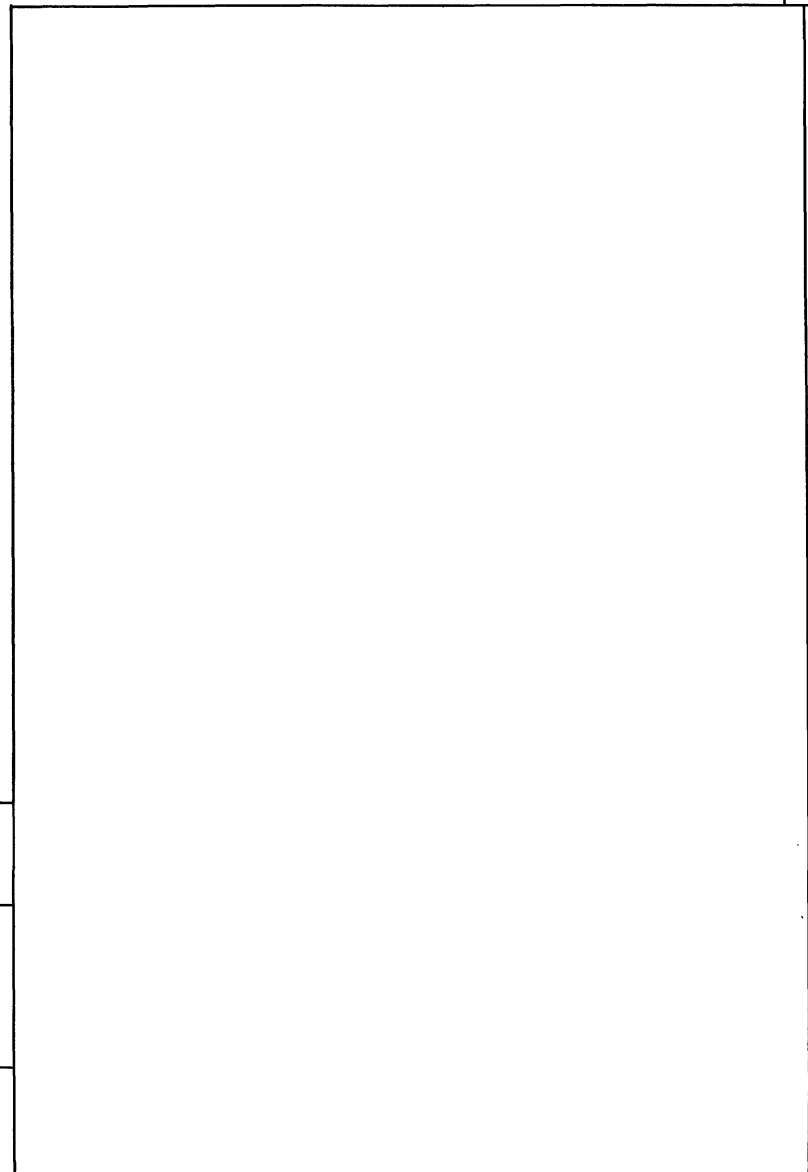


Таблица 1

Марка	Изделия металлические															
	Древесина, м ³		Прокат марки ВСт3кп2-1 ТУ14-13023-80													
	сосна		Шурупы				болты			Гайка			Шайба			Общий расход стали, кг
	ГОСТ 8486-86	ГОСТ 1510-86*	ГОСТ 19903-74	Итого	ГОСТ 11473-75*		ГОСТ 7798-70*		ГОСТ 5915-70*		ГОСТ 11371-78					
3 сорт	125x80x8	S=5	12x100		Итого	M12x190	M16x200	Итого	M12	M16	Итого	M12	M16	Итого		
ВД-1	0,410	4,00	9,20	13,20	0,16	0,16	1,12	0,70	1,82	0,09	0,07	0,16	0,01	0,02	0,03	15,37
ВД-2	0,624	4,00	9,20	13,20	0,16	0,16	1,12	0,70	1,82	0,09	0,07	0,16	0,01	0,02	0,03	15,37

Таблица 2

Наименование материала	код		количество на марку, код изделия	
	Материала	ед.изм.	ВД-1	ВД-2
Лесоматериалы хвойных пород, м ³	531441	113	0,410	0,624
Сталь толстолистовая (толстолистовой прокат от 4 мм), кг	090205	166	9,20	9,20
Сталь сортовая конструкционная углеродистая, кг	095030	166	4,00	4,00
Изделия крепежные (всего), кг	128001	166	2,17	2,17

1.263.5-5.5 - В.Р.М.С

Зав.ОСК	Гравичи	Григорьев			Ведомость расходов материалов на элемент связи	Итого	Лист	Листов
Н.конт.	Шошина	Шин				Р		1
Г.И.П.	Григорьев	Григорьев				ЦНИИП Ит.В.С.Мезенцева		
Вед.инж.	Шошина	Шин						

Марка	Древесина, м ³		Изделия металлические, кг																		Таблица 1		
	хвойных пород		Прокат марки																				
	ГОСТ 8486-86Е		ВСтЗкп2-1744-1-3023-80						09Г20-6ГОСТ19282-73*						ВСтЗкп2-1744-1-3023-80								
	2 сорт	3 сорт	ГОСТ 8240-72			ГОСТ 19903-74*						ГОСТ 2590-71*											
		всего	с 10	с 12	с 14	всего	-6	-8	-10	-16	-18	всего	Ø 12	Ø 45	Ø 50	Ø 56	Ø 60	Ø 65	Ø 70	Ø 80	Ø 85	всего	
АД-21-3-100	0,388	0,908	1,296	1,72	-	-	1,72	1,16	6,6	32,8	22,8	-	63,36	8,22	20,15	-	-	-	7,2	-	-	-	35,57
АД-21-3-150	0,466	1,088	1,554	1,72	-	-	1,72	1,16	6,6	36,0	22,8	-	66,56	8,22	20,15	-	-	-	7,2	-	-	-	35,57
АД-21-45-100	0,476	1,100	1,573	-	2,08	-	2,08	1,16	6,72	36,0	18,2	8,0	70,08	8,22	-	25,03	-	-	-	-	5,4	-	41,65
АД-21-45-150	0,662	1,546	2,208	-	2,08	-	2,08	1,16	6,72	44,8	27,2	12,0	91,88	8,22	-	-	37,33	-	-	-	-	12,4	57,95

Изделия металлические, кг																		Изделия арматурные										
ВСтЗкп2-1ГОСТ10705-80																		Арматура класса А-I		Арматура класса А-III								Общий расход стали, кг
ГОСТ 8732-78*				ГОСТ 7798-70*				ГОСТ 5915-70*				ГОСТ 11371-78*				ГОСТ 11473-75*		ГОСТ 5781-82										
83x8	89x8	102x8	102x10	всего	М12x190	М16x170	М16x190	М20x190	всего	М12	М16	М20	всего	М12	М16	М20	всего	12x60	всего	Ø 12	Ø 18	Ø 20	Ø 22	Ø 25	всего			
10,6	-	-	-	10,6	0,37	1,22	-	-	1,60	0,12	0,13	-	0,25	0,02	0,05	-	0,07	0,45	0,45	8,56	80,88	-	-	-	89,44	203,10		
10,6	-	-	-	10,6	0,37	1,82	-	-	2,20	0,12	0,20	-	0,32	0,02	0,07	-	0,09	0,45	0,45	8,56	80,88	-	-	-	89,44	207,00		
-	11,6	-	-	11,6	0,37	-	2,00	-	2,37	0,12	0,20	-	0,32	0,02	0,07	-	0,09	0,45	0,45	8,56	-	99,82	-	-	108,38	237,00		
-	-	-	13,4	13,4	0,37	-	-	3,24	3,60	0,12	-	0,37	0,49	0,02	-	0,14	0,16	0,45	0,45	12,43	-	-	120,33	-	132,76	302,80		

1.263.5-5.5-В.Р.М

Зав. отд.	Травуш	Шурылы
Н.конт.	Шошина	Шурылы
Л.М.П.	Браганова	Шурылы
Вед. инж.	Шошина	Шурылы

ведомость расходов материалов

Итого листов	Лист	Листов
Р	1	3
		

Итого листов и листов

Таблица 2

Марка	Древесина, м ³			Изделия металлические, кг																				
	Хвойных пород			Прокат марки																				
	ГОСТ 8486 - 86 Е			ВСт3кп2-1 ТУ14-1-3023-80					09Г20-6 ГОСТ19282-73*					ВСт3кп2-1 ТУ14-1-3023-80										
	2 сорт	3 сорт	всего	ГОСТ 8240-72				ГОСТ18903-74*					ГОСТ 2590-71*											
				с 10	с 12	с 14	всего	-6	-8	-10	-16	-18	всего	Ø12	Ø45	Ø50	Ø56	Ø60	Ø65	Ø70	Ø80	Ø85	всего	
АД-24-3-100	0,540	1,262	1,802	-	3,12	-	3,12	4,4	10,1	32,8	18,2	8,0	70,5	16,42	-	25,3	-	-	-	-	8,4	-	-	50,12
АД-24-3-150	0,648	1,514	2,162	-	3,12	-	3,12	4,4	10,1	36,0	18,2	8,0	73,7	16,42	-	25,3	-	-	-	-	8,4	-	-	50,12
АД-24-4,5-100	0,648	1,514	2,162	-	3,12	-	3,12	4,4	10,1	44,8	27,2	12,0	95,5	16,42	-	-	37,33	-	-	-	-	-	12,4	66,15
АД-24-4,5-150	0,864	2,020	2,884	-	-	3,72	3,72	4,4	10,1	44,8	27,2	12,0	95,5	16,42	-	-	-	42,48	-	-	11,2	-	-	70,10

Продолжение табл. 2

Изделия металлические, кг															Изделия арматурные										Общий расход стали, кг															
ГОСТ 8732-78*															ГОСТ 7798-70*					ГОСТ 5915-70*						ГОСТ 11371-78*					ГОСТ 11473-75*					ГОСТ 5781-82				
																																				А-II				
ВСт3кп2-1 ГОСТ10705-80															Болты					Гайки						Шайбы					Шурупы					Арматура класса				
ГОСТ 8732-78*															ГОСТ 7798-70*					ГОСТ 5915-70*						ГОСТ 11371-78*					ГОСТ 11473-75*					ГОСТ 5781-82				
83x8	89x8	102x8	102x10	всего	М12x190	М16x170	М16x190	М20x190	всего	М12	М16	М20	всего	М12	М16	М20	всего	12x60	всего	Ø12	Ø18	Ø20	Ø22	Ø25	всего															
-	11,6	-	-	11,6	0,37	-	-	2,16	2,53	0,18	-	0,25	0,43	0,04	-	0,10	0,14	0,68	0,68	7,00	-	114,64	-	-	121,64	260,8														
-	11,6	-	-	11,6	0,37	-	2,00	-	2,37	0,18	0,2	-	0,38	0,04	0,07	-	0,11	0,68	0,68	8,32	-	114,64	-	-	122,96	265,1														
-	-	13,4	-	13,4	0,37	-	2,00	-	2,37	0,18	0,2	-	0,38	0,04	0,07	-	0,11	0,68	0,68	8,32	-	-	138,33	-	146,65	328,4														
-	-	-	16,4	16,4	0,37	-	-	3,24	3,60	0,18	-	0,38	0,56	0,04	-	0,138	0,18	0,68	0,68	19,71	-	-	-	178,7	198,41	389,2														

Таблица 3

Марка	Древесина, м³			Изделия металлические, кг																		Изделия арматурные							Общий расход стали, кг					
	Хвойных пород			Прокат марки												Болты			Гайки			Шайбы		Арматура класса А-II										
	ГОСТ 8486-86			ВСтЗ кп 2-1 ТУ 14-1-3023-80						09Г2С-15 ГОСТ 19282-73*						40Г3 кп 2-1 ТУ 14-1-3023-80			ГОСТ 7798-70*			ГОСТ 5915-70*			ГОСТ 11371-78*		ГОСТ 5781-82							
	2 сорт	3 сорт	Всего	ГОСТ 8509-86			ГОСТ 19903-74*						ГОСТ 2590-71*			ГОСТ 7798-70*			ГОСТ 5915-70*			ГОСТ 11371-78*		ГОСТ 5781-82										
				70x5	Всего	-6	-10	-14	-16	-20	-25	-30	-40	Всего	Φ16	Всего	М16x70	М16x200	М20x220	Всего	М16	М20	Всего	М16	М20	Всего	Φ12	Φ14		Φ16	Φ20	Φ25	Всего	
АД-36-3-100	1,300	3,028	4,328	2,00	2,00	1,4	25,76	7,40	-	62,8	-	2,8	2,6	102,8	-	-	-	2,1	-	2,1	0,2	-	0,2	0,07	-	0,07	13,36	0,8	2,08	-	-	16,24	123,40	
АД-36-3-150	1,668	3,892	5,560	2,00	2,00	1,4	28,96	8,44	-	65,3	-	2,8	2,6	109,5	-	-	-	3,7	3,7	-	0,4	0,4	-	0,14	0,14	13,52	0,8	-	3,28	-	-	17,6	133,30	
АД-36-4,5-100	1,668	3,892	5,560	2,00	2,00	1,4	28,96	8,44	-	65,3	-	2,8	2,6	109,5	-	-	-	3,7	3,7	-	0,4	0,4	-	0,14	0,14	13,52	0,8	-	3,28	-	-	17,6	133,30	
АД-36-4,5-150	2,038	4,756	6,794	4,00	4,00	1,4	12,56	26,04	3,60	20,1	81,76	4,2	3,9	159,6	-	-	0,30	-	-	0,3	0,07	-	0,07	0,02	-	0,02	15,0	0,8	-	3,28	5,1	24,18	181,20	
АД-42-3-100	1,946	4,540	6,486	2,00	2,00	1,4	22,60	12,56	-	65,3	-	2,8	2,6	107,3	-	-	-	3,7	3,7	0,2	0,4	0,60	0,01	0,14	0,15	13,52	0,8	-	3,28	-	-	17,6	131,40	
АД-42-3-150	2,378	5,550	7,928	4,00	4,00	1,4	25,12	16,88	-	85,4	-	4,2	3,9	136,9	-	-	0,30	-	-	0,30	0,07	-	0,37	0,02	-	0,02	15,28	0,8	-	6,56	-	-	22,64	164,20
АД-42-4,5-100	2,378	5,550	7,928	4,00	4,00	1,4	6,28	30,62	14,40	62,85	94,28	4,2	3,9	217,9	-	-	0,30	-	-	0,30	0,07	-	0,07	0,02	-	0,02	15,28	0,8	-	-	10,16	26,24	248,50	
АД-42-4,5-150	3,784	8,826	12,610	4,00	4,00	1,4	11,04	25,12	29,6	0,96	133,2	-	8,4	7,8	216,1	12,10	12,10	0,30	-	-	0,30	1,92	-	1,92	0,02	-	0,02	27,68	-	0,96	13,12	-	4,76	276,20

Инв. № табл. Подпись и дата выемки

Наименование материала и единица измерения	код		Количество на марку АД, код изделия															
	материала	ед. изм.	АД-21-3-100	АД-21-3-150	АД-21-4,5-100	АД-21-4,5-150	АД-24-3-100	АД-24-3-150	АД-24-4,5-100	АД-24-4,5-150	АД-35-3-100	АД-35-3-150	АД-35-4,5-100	АД-35-4,5-150	АД-42-3-100	АД-42-3-150	АД-42-4,5-100	АД-42-4,5-150
Лигнотермальные хвойных пород, м ³	531441	113	4,206	4,554	4,573	2,208	1,852	2,162	2,162	2,884	4,328	5,580	5,580	6,704	6,486	7,928	7,928	12,610
Сталь сортовая конструкционная углеродистая, кг	095030	166	126,77	126,78	152,10	192,82	174,92	176,26	215,06	272,28	18,23	19,56	19,56	28,18	19,5	26,61	30,24	57,86
Сталь толсталистовая (толсталистовой прокат от 4 мм), кг	090205	166	63,36	66,56	70,08	94,88	70,5	73,7	95,5	95,5	102,8	109,5	100,5	159,6	107,3	136,9	217,9	216,1
Трубы стальные горяче- деформированные малые (крае нарез- ных), кг	131000	166	10,6	10,6	11,6	13,4	11,6	11,6	13,4	16,4	—	—	—	—	—	—	—	—
Изделия крепежные (всего), кг	128001	166	2,37	3,06	3,23	4,7	3,78	3,54	3,54	5,02	2,37	4,24	4,24	0,42	4,50	0,69	0,36	2,24

1.263.5-5.5-В.Р.М