

ТИПОВЫЕ СТРОИТЕЛЬНЫЕ КОНСТРУКЦИИ, ИЗДЕЛИЯ И УЗЛЫ ЗДАНИЙ И СООРУЖЕНИЙ

СЕРИЯ 1.822.1-10.93

ЖЕЛЕЗОБЕТОННЫЕ РАМЫ ДЛЯ ОДНОПРОЛЕТНЫХ
СЕЛЬСКОХОЗЯЙСТВЕННЫХ ПРОИЗВОДСТВЕННЫХ ЗДАНИЙ
С УКЛОНОМ КРОВЛИ 1:4

Выпуск 1

Рама пролетом 9 и 10,5 м.

УКАЗАНИЯ ПО ПРИМЕНЕНИЮ И РАБОЧИЕ ЧЕРТЕЖИ

Ц 00035-01

Ц 00035-01

ТИПОВЫЕ СТРОИТЕЛЬНЫЕ КОНСТРУКЦИИ, ИЗДЕЛИЯ И УЗЛЫ ЗДАНИЙ И СООРУЖЕНИЙ

СЕРИЯ 1.822.1-10.93

ЖЕЛЕЗОБЕТОННЫЕ РАМЫ ДЛЯ ОДНОПРОЛЕТНЫХ
СЕЛЬСКОХОЗЯЙСТВЕННЫХ ПРОИЗВОДСТВЕННЫХ ЗДАНИЙ
С УКЛОНОМ КРОВЛИ 1:4

Выпуск 1

Рамы пролетом 9 и 10,5 м.

УКАЗАНИЯ ПО ПРИМЕНЕНИЮ И РАБОЧИЕ ЧЕРТЕЖИ

АП Гипронисельхоз

ЦНИИЭПсельстрой

Гл. инж. института *Васильев* В. А. Черныаров
Нач. отдела *Котов* И. Н. Котов
Гл. инж. проекта *Котов* И. Н. Котов

Зам. директора *Заренин* В. Р. Заренин
Зав. лабораторией *Назаренко* В. Г. Назаренко

Утверждены Управлением проектирования
и инженерных изысканий Минстроя
России, письмо от 31.12.92 № 9-1/429
Введены в действие с 01.06.93,
приказ АП Гипронисельхоз от 01.03.93
№ 23-п

Обозначение документа	Наименование	Стр.
1.822.1-10.93.1-ПЗ	Пояснительная записка	2
-ТТ	Технические требования	5
-НИ	Номенклатура рам	8
-СМ1	Схемы контрольных испытаний рам	9
-СМ2	Схема расположения элементов рамы	10
-СМ3	Положение закладных изделий для крепления элементов покрытия и стенового ограждения	11
-СМ4	Положение закладных изделий для крепления горизонтальных и вертикальных связей	12
-СМ5	Схемы расположения связей для зданий с прогонами. Пример	13
-1Ф4	Полурама типа РПС9. Чертеж формы	15
-2Ф4	Полурама типа РПС10,5. Чертеж формы	16
-1	Полурама типа РПС9	17
-2	Полурама типа РПС10,5	18
-РС	Ведомость расхода стали на полураму	19

Инв. № подл.	Подпись и дата	Взам. инв. №	1.822.1-10.93.1		
			Стадия	Лист	Листов
			Р	1	4
Н. контр. Антипина			Содержание ГИПРОНИСЕЛЬХОЗ		
Вед. инж. Ахметова					
Инж. Икат. Гусева					

1. ОБЩИЕ СВЕДЕНИЯ

1.1 Серия 1.822.1-10.93 содержит рабочие чертежи сборных железобетонных рам прямоугольного сечения пролетом 9,0 и 10,5 м для однопролетных сельскохозяйственных производственных зданий с уклоном кровли 1:4.

1.2 В настоящем выпуске приведены материалы для проектирования, содержащие указания по применению рам пролетом 9,0 и 10,5 м для каркасов зданий с расчетной сейсмичностью до 6 баллов включительно, номенклатуру конструкций и рабочие чертежи рам. Арматурные и закладные изделия приведены в выпуске 2.

2. ТИПЫ, КОНСТРУКЦИЯ И ОБОЗНАЧЕНИЯ

2.1 Рамы запроектированы трехшарнирными, состоящими из двух полурам, шарнирно сопряженных в коньке и с фундаментами.

2.2 Полурамы разработаны двух типоразмеров: РПС9 - для пролета 9,0 м; РПС10,5 - для пролета 10,5 м.

Полурама для пролета 9,0 м может быть изготовлена в опалубочной форме полурамы для пролета 10,5 м (с установкой в ригеле заглушки).

Несущая способность рамы зависит от площади сечения арматуры и класса бетона.

2.3 Полурамы обозначают марками в соответствии с требованиями ГОСТ 23009-78.

Марка полурамы состоит из двух или трех буквенно-цифровых групп, разделенных дефисами (эти марки соответственно присваиваются и рамам).

Первая группа содержит обозначение наименования полурамы (РПС - полурама прямоугольного сечения сельскохозяйственная), пролет в м (9,0 или 10,5).

Во второй группе указывают условное обозначение несущей способности.

Инв. № подл.	Подпись и дата	Взам. инв. №	1.822.1-10.93.1-ПЗ		
			Стадия	Лист	Листов
			Р	1	4
Нач. отд. Котов			Пояснительная записка ГИПРОНИСЕЛЬХОЗ		
Н. контр. Антипина					
Вед. инж. Ахметова					
Инж. Икат. Гусева					

В третьей группе при необходимости указывают дополнительные индексы, обозначающие проницаемость бетона, наличие закладных изделий обусловленных особенностями проекта конкретного здания и добавляют их к постоянным двум группам в проекте конкретного здания. Например, обозначение марки полурамы (рамы) пролетом 10,5 м, третьей несущей способности предназначенной для применения при среднеагрессивной степени воздействия газовой среды, при плитах покрытия размером 1,5 x 6 м будет иметь вид: РПС 10,5-3-ПА, а при неагрессивной степени воздействия газовой среды - РПС 10,5-3-НА.

2.4 Номенклатуру рам см. документ 1.822.1-10.93.1-НИ.

3. ОБЛАСТЬ ПРИМЕНЕНИЯ

3.1 Рамы предназначены для применения при проектировании однопролетных производственных зданий сельскохозяйственных предприятий с уклоном вентилируемой утепленной кровли 1:4; рамы могут быть также применены в неотапливаемых зданиях и навесах с кровлей из асбестоцементных волнистых листов, уложенных по прогонам.

3.2 Рамы предназначены для применения в зданиях II класса ответственности, возводимых в I - IV ветровых и снеговых районах, с расчетной сейсмичностью не более 6 баллов с неагрессивной, слабо- и среднеагрессивной газовой средой.

3.3 Выбор марки полурам по несущей способности следует вести по расчетному значению полной (в т.ч. снеговой) равномерно распределенной нагрузки от покрытия. Определенные при проектировании объекта и скорректированные в необходимых случаях с учетом указаний п. 4.4 значения нагрузок не должны превышать значений, приведенных в таблице 1.

3.4 Марки стали для закладных и соединительных изделий, а также для элементов связей принимать по таблице 2 в зависимости от расчетной температуры наружного воздуха наиболее холодной пятидневки.

При эксплуатации конструкций в неотапливаемых зданиях или навесах при расчетной температуре ниже минус 40°C применять арматурную сталь класса А-III следует только марки 25Г2С.

3.5 В составе проекта здания должны быть разработаны мероприятия по обеспечению антикоррозионной защиты открытых стальных изделий в соответствии с требованиями СНиП 2.03.11-85 "Защита строительных конструкций от коррозии".

3.6 Предел огнестойкости рам по стойкам - 2 часа, по ригелям не менее 0,5 часа.

ТАБЛИЦА 1

№ несущей способности	Вертикальная равномерно-распределенная нагрузка кПа (кгс/м ²)			
	БЕЗ УЧЕТА ВЕСА РАМЫ			
	$\gamma_f > 1$		$\gamma_f = 1$	
	полная	в т.ч. от снега	полная	в т.ч. от снега
1	1,96 (200)	0,69 (70) 0,98 (100)	1,69 (173)	0,49 (50) 0,69 (70)
2	2,45 (250)	0,69 (70) 0,98 (100)	2,16 (221)	0,49 (50) 0,69 (70)
3	2,94 (300)	1,37 (140)	2,5 (260)	0,98 (100)
4	3,43 (350)	0,98 (100) 1,37 (140)	3,0 (307)	0,69 (70) 0,98 (100)
5	3,92 (400)	1,37 (140) 2,06 (210)	3,4 (347)	0,98 (100) 1,47 (150)
6	4,41 (450)	2,06 (210)	3,7 (378)	1,47 (150)

ТАБЛИЦА 2

Расчетная температура наружного воздуха	Марка стали	ГОСТ
до минус 30°C включительно	С 235	27772-88
от минус 30°C до минус 40°C включительно	С 245	
от минус 40°C до минус 50°C включительно	С 255	

3.7 Каркас здания состоит из рам, объединенных в пределах температурного отсека железобетонными плитами покрытия и стеновыми панелями; железобетонными плитами покрытия и вертикальными связями или прогонами и связями. Шаг рам 6 м.

1.822.1-10.93.1-ПЗ

Лист

2

Ц00035-01 4

ТАБЛИЦА 3

СХЕМА	ПРОЛЕТ РАМЫ, м	РАСЧЕТНАЯ РАВНОМЕРНО РАСПРЕДЕЛЕННАЯ НАГРУЗКА ОТ ПОКРЫТИЯ, кПа (кгс/м ²)	РАСЧЕТНЫЕ НАГРУЗКИ НА ФУНДАМЕНТ, кН (тс)	
			N	H
	9	1,96(200)	56 (5,7)	27 (2,8)
		2,45(250)	68 (6,9)	33 (3,4)
		2,94(300)	79 (8,1)	39 (4,0)
		3,43(350)	92 (9,4)	45 (4,6)
		3,92(400)	104(10,6)	51 (5,2)
	10,5	1,96(200)	65(6,7)	36 (3,7)
		2,45(250)	79(8,1)	44 (4,5)
		2,94(300)	93(9,5)	52 (5,3)
		3,43(350)	108(11,0)	60 (6,1)
		3,92(400)	122(12,5)	68 (7,0)
		4,41(450)	136(13,9)	76 (7,8)

3.8 Продольная жесткость каркаса в зданиях с покрытием из железобетонных плит и стенами из легковесных или трехслойных панелей обеспечивается жестким креплением панелей к стойкам рам в одном шаге в середине температурного отсека и приваркой плит покрытия к ригелям рам с последующим замоноличиванием швов между плитами по всему покрытию. Стеновые панели в остальных ячейках крепятся к рамам на гибких связях.

Продольная жесткость каркаса с прогонным решением покрытия без стен или со стенами из легких ограждающих конструкций обеспечивается постановкой горизонтальных и вертикальных связей. В случае выполнения стен из легковесных или трехслойных панелей, жестко прикрепленных к стойкам рам в одном шаге в середине температурного отсека, ставятся только горизонтальные связи в плоскости покрытия.

При других решениях покрытий и стен мероприятия по обеспечению общей жесткости и устойчивости каркаса разрабатываются в конкретных проектах зданий.

3.9 Опирающие стоек полурам предусмотрено на типовые железобетонные фундаменты, рассчитанные на восприятие горизонтальных нагрузок от распора. Нагрузки на фундамент от каркаса даны в таблице 3.

3.10 Примеры расположения закладных изделий для крепления к рамам конструктивных элементов покрытия и стен приведены в документе 1.822.1-10.93.1-СМЗ. При необходимости установки дополнительных закладных изделий они приводятся в проекте здания. Расход стали на изделие учитывают дополнительно.

3.11 Монтаж конструкций должен осуществляться с учетом требований глав СНиП III-4-80* "Техника безопасности в строительстве" и СНиП 3.03.01-87 "Несущие и ограждающие конструкции".

3.12. Не допускается начинать монтаж полурам до окончания работ по устройству фундаментов, включая обратную засыпку с послойным уплотнением грунта.

3.13 Дно стакана фундамента выравнивают до проектной отметки цементным раствором марки 150 и устанавливают полураму, центрируя ее по рискам, нанесенным на верхний обреш фундамент. После установки в проектное положение гнездо стакана заделывается мелкозернистым бетоном или раствором марки 150.

3.14 При проведении строительно-монтажных работ должны предусматриваться мероприятия, предохраняющие каркас здания от потери устойчивости.

При разработке проекта производства работ по монтажу здания с покрытием из железобетонных плит необходимо учесть следующую последовательность сборки:

1 вариант - с устройством временного связевого блока, предохраняющего каркас здания от потери устойчивости в период монтажа. Связевой блок образуется постановкой связей на хомутах или струбцинах в плоскости стоек. Каждая последующая рама временно закрепляется при помощи инвентарных приспособлений, снимаемых после установки и приварки плит покрытия;

2 вариант - с устройством постоянного связевого блока в середине температурного отсека путем жесткого крепления железобетонных стеновых панелей к стойкам рам (или установки вертикальных связей). Монтаж плит покрытия следует вести от карниза к коньку одновременно по обоим скатам ригелей рам. Длина опирания продольных плит на рамы должна составлять

Имя, № пола, Подпись и дата, Взам. инв. №

НЕ МЕНЕЕ 60мм. Каждая плита после установки и выверки должна привариваться не менее чем в трех точках. Продольные ребра плит со стороны карнизного узла должны быть приварены на обоих концах. Приварка плит производится дуговой сваркой по всей длине или ширине (в зависимости от доступности мест сварки) опирания закладного изделия. Высота сварного шва $h_w = 6$ мм. На торцах здания, где плиты по ходу монтажа могут быть приварены к рамам только в двух точках, продольные ребра соединяются между собой стальными накладками, привариваемыми к опорным закладным изделиям плит. Швы между плитами должны быть тщательно заделаны бетоном на мелком заполнителе класса не ниже В12,5.

Монтаж каркаса здания с железобетонными прогонами производится с устройством временных вертикальных и постоянных горизонтальных связей в первом торцовом шаге рам.

4. РАСЧЕТНЫЕ ПОЛОЖЕНИЯ

4.1 Расчет и проектирование рам выполнены в соответствии с требованиями СНиП 2.03.01-84* "Бетонные и железобетонные конструкции", СНиП 2.01.07-85 "Нагрузки и воздействия", СНиП II-23-81* "Стальные конструкции", СНиП 2.03.11-85 "Защита строительных конструкций от коррозии".

4.2 Рамы рассчитаны как трехшарнирная конструкция по деформированной схеме. Расчет произведен на ЭВМ по программе ЦНИИЭСельстроя. Вертикальные равномерно-распределенные нагрузки приняты по двум комбинациям:

- полная нагрузка расположена на всем пролете;
- постоянная нагрузка расположена на всем пролете, а полная временная (снеговая) - на половине пролета.

4.3 По трещиностойкости рамы отнесены к III категории; при нормативных значениях нагрузок допустимая ширина продолжительного раскрытия трещин не превышает 0,15мм, непродолжительно - 0,2 мм.

4.4 Полурамы рассчитаны на применение в зданиях II класса ответственности. В соответствии с правилами учета степени ответственности зданий и сооружений при проектировании конструкций расчет элементов производился с учетом коэффициента надежности по назначению $\gamma_n = 0,95$. При применении конструкций в зданиях III класса ответственности фактическую нагрузку следует умножать на поправочный коэффициент $K = \frac{0,9}{0,95}$.

1.822.1-10.93.1-ПЗ

ЛИСТ
4

Инв. № подл. Подпись и дата Взам. инв. №

1. ТЕХНИЧЕСКИЕ ТРЕБОВАНИЯ К БЕТОНУ И АРМАТУРЕ

1.1 БЕТОН

1.1.1 Материалы, применяемые для приготовления бетона, должны соответствовать действующим стандартам или техническим условиям на эти материалы.

1.1.2 Бетон по прочности на сжатие должен соответствовать классу В25.

1.1.3 Бетон по морозостойкости и водонепроницаемости должен соответствовать маркам, назначаемым в проекте зданий согласно СНиП 2.03.01-84* в зависимости от режима эксплуатации и климатических условий района строительства.

1.1.4 Бетон рам, предназначенных для работы в условиях неагрессивной или слабоагрессивной степени воздействия газовой среды, должен быть нормальной (Н) проницаемости. Бетон рам, предназначенных для работы в условиях среднеагрессивной степени воздействия газовой среды, должен быть пониженной (П) проницаемости. Показатели проницаемости бетона должны соответствовать требованиям таблицы 1 СНиП 2.03.11-85.

1.1.5 Отпускная прочность бетона в зимнее время должна быть не менее 100% от проектной марки бетона по прочности на сжатие, в летнее время не менее 70% при условии, что завод-изготовитель гарантирует достижение проектной марки в возрасте 28 суток со дня изготовления.

1.2 АРМАТУРА

1.2.1 В качестве арматуры сварных каркасов и сеток предусмотрена стержневая класса А-III по ГОСТ 5781-82 и класса Вр-I по ГОСТ 6727-80.

1.3 АРМАТУРНЫЕ И ЗАКЛАДНЫЕ ИЗДЕЛИЯ.

1.3.1 Марку стали для арматурных изделий следует назначать с учетом эксплуатационных и монтажных условий согласно СНиП 2.03.01-84*. Марку стали для закладных и соединительных изделий, а также для элементов связей см. таблицу 2 документ 1.822.1-10.93.1-ПЗ.

Для монтажных петель должна применяться горячекатаная арматурная сталь класса АС-II марки 10ГТ и класса А-I марок СтЗсп2 и СтЗпс2. Для петель, предназначенных для подъема и монтажа рам при температуре ниже минус 40°С не допускает-

1.822.1-10.93.1-ТТ

Инв. № подл. Подпись и дата Взам. инв. №

Нач. отд. Котов
Н. контр. Ахметова
Вед. инж. Ахметова
Инж. инт. Гусева

ТЕХНИЧЕСКИЕ ТРЕБОВАНИЯ

Стадия	Лист	Листов
Р	1	4
ГИПРОНИСЕЛЬХОЗ		

ся применять сталь марки СтЗпс2.

1.3.2 Открытые поверхности закладных изделий должны быть защищены соответствующими антикоррозионными покрытиями согласно требованиям главы СНиП 2.03.11-85.

Конкретные указания по антикоррозионной защите должны быть приведены в составе проекта здания.

1.3.3 Технические условия на изготовление арматурных и закладных изделий приведены в выпуске 2.

1.4 Изготовление полурам.

1.4.1 Изготовление полурам предусматривается в условиях заводов железобетонных изделий или оборудованных полигонов в соответствии с требованиями нормативных документов и государственных стандартов (СНиП 3.09.01-85, ГОСТ 13015.0-83).

1.4.2 Полурамы изготавливаются в стальных кассетах или горизонтальных формах, удовлетворяющих требованиям ГОСТ 25784-83.

1.4.3 Проектное положение арматурных изделий следует обеспечить с помощью прокладок из плотного цементно-песчаного раствора или пластмассовых фиксаторов. Применение стальных фиксаторов не допускается.

1.4.4 При бетонировании особое внимание следует обратить на заполнение бетоном опорной зоны стойки полурамы. В кассетах предусмотреть установку вибраторов по высоте стойки и длине ригеля для обеспечения надлежащей укладки и уплотнения бетонной смеси.

1.4.5 Опорную часть стойки полурамы на высоту 250 мм окрасить битумом.

1.4.6 Для каждого комплекта рам (две полурамы) на заводе изготавливают стальные соединительные изделия, входящие в комплект и передаваемые заказчику одновременно с отправкой полурам.

1.4.7 Не допускается обнажение арматуры.

1.4.8 Точность изготовления, качество поверхностей и внешний вид полурам должны отвечать требованиям ГОСТ 13015.0-83 и настоящей рабочей документации.

1.4.9 Отклонение размеров не должно превышать величин, указанных на чертежах.

1.4.10 Отклонение защитного слоя не должно превышать ± 5 мм. Величина защитного слоя до любой арматуры должна быть не менее 20 мм.

1.4.11 Отклонение от прямолинейного профиля наружных боко-

вых поверхностей на длине 2 м (местная непрямолинейность) не должно превышать 3 мм, на всей длине - 8 мм.

1.4.12 Отклонение от плоскостности (неплоскостность) не должно превышать 10 мм.

1.4.13 Разница в превышении отметки конька полурам одинаковой марки по несущей способности не должна быть более 10 мм.

1.4.14 Отклонение положения закладных изделий не должно превышать в плоскости 5 мм, из плоскости - 3 мм.

1.4.15 Отклонение фактической массы изделий при отпуске потребителю не должно превышать 7% номинальной массы.

1.4.16 В бетоне изделий, поставляемых потребителю, не допускаются трещины, за исключением усадочных и поверхностных технологических, ширина которых не должна превышать 0,1 мм.

2. ПРАВИЛА ПРИЕМКИ И МАРКИРОВКА

2.1 Конструкции должны быть приняты технологическим контролем предприятия-изготовителя поштучно. Результаты приемочного контроля и текущих заводских испытаний должны быть записаны в журнале ОТК или заводской лаборатории.

2.2 Перед началом массового изготовления полурам и в дальнейшем при внесении в них конструктивных изменений или при изменении технологии изготовления, вида и качества применяемых материалов следует в соответствии с ГОСТ 8829-85 произвести заводские испытания опытных образцов нагружением до достижения контролируемого предельного состояния (по жесткости, трещиностойкости, прочности) с обязательным доведением до разрушения. Схема опирания и величины нагрузок для контрольных испытаний приведены в документе 1.822.1-10.93.1-СМ1. Текущий приемочный контроль качества выполняют неразрушающими методами.

2.3 Отпуск конструкций потребителю производят поштучно или партиями. В состав партии должны входить однотипные конструкции, изготовленные по одной технологии из материалов одного вида и качества, при этом размер партии не должен превышать 200 шт. Партия конструкций оценивается по результатам приемочного контроля отдельных изделий, число которых должно составлять не менее 10% количества в партии и не менее трех.

2.4 Потребитель имеет право производить повторный контроль качества, применяя при этом порядок и правила приемки, установленные в настоящем разделе.

На наружной грани полурам должны быть нанесены несмываемой краской при помощи трафарета или штампа следующие маркировочные знаки: товарный знак (или принятое краткое наименование) предприятия-изготовителя, полная марка; дата изготовления; штамп технического контроля; отпуская масса в тоннах.

2.5 Изготовитель обязан сопровождать каждую партию паспортом, заполненным в соответствии с требованиями ГОСТ 13015.3-81.

3. Методы испытаний и контроля

3.1 Методы приемочных испытаний и контроля должны соответствовать требованиям ГОСТ 13015.0-83 и 13015.1-81.

Испытания нагрузением, приемочный контроль неразрушающими методами, оценка качества по показателям прочности, жесткости и трещиностойкости должны производиться в соответствии с ГОСТ 8829-85.

3.2 Прочность бетона на сжатие следует определять по ГОСТ 10180-90 и ГОСТ 18105-86.

При испытании конструкций неразрушающими методами фактическую прочность бетона следует определять ультразвуковым методом согласно ГОСТ 17624-87 или другими методами, предусмотренными действующими стандартами на методы испытаний бетона.

3.3 Марка бетона по морозостойкости должна контролироваться (не реже одного раза в шесть месяцев) в соответствии с ГОСТ 10060-87. Испытание

бетона на морозостойкость следует производить при каждом изменении состава бетона.

3.4 При проверке проницаемости бетона контроль марки бетона по водонепроницаемости следует производить (не реже одного раза в три месяца) согласно ГОСТ 12730.5-84.

Водопоглощение бетона следует определять в соответствии с требованиями ГОСТ 12730.3-78.

3.5 Объемная масса бетона должна определяться по ГОСТ 12730.1-78. Допускается определять объемную массу бетона по ГОСТ 17623-87.

3.6 Размеры и неплоскостность изделий, толщину защитного слоя бетона, положение закладных изделий, фактическую массу, качество поверхностей и внешний вид изделий проверяют по ГОСТ 13015.1-81.

3.7 Испытание сварных соединений арматурных и закладных изделий и оценку их качества следует производить по ГОСТ 10922-90.

3.8 Неоговоренные в настоящих ТУ технические требования и методы контроля и испытаний принимаются согласно ГОСТ 13015.0-83.

4. Складирование, хранение и транспортирование

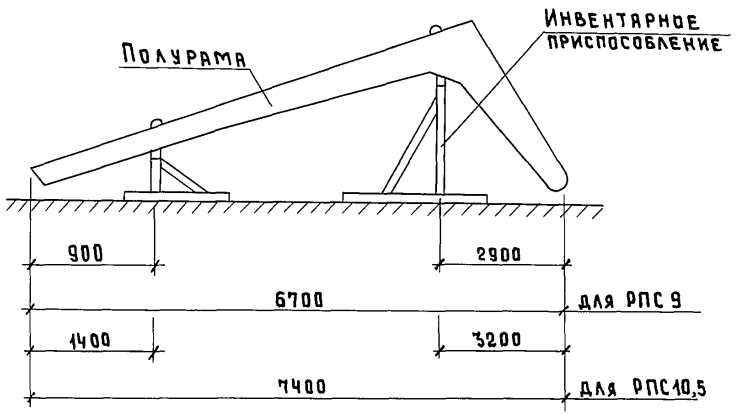
4.1 Транспортировать и хранить полурамы следует в соответствии с ГОСТ 13015.4-84.

4.2 Опирание полурам при хранении и транспортировании следует производить в местах, указанных на чертеже 1.

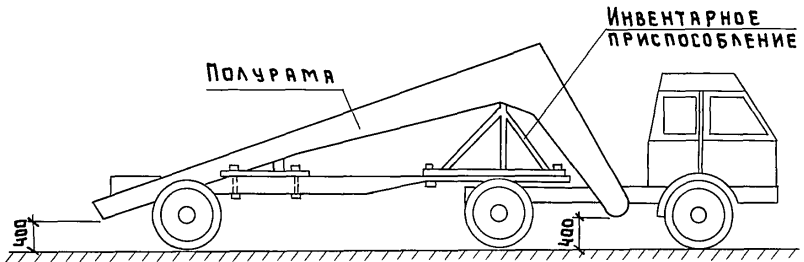
4.3 Работы, связанные с погрузкой, разгрузкой и складированием, следует выполнять, с соблюдением мер предосторожности, исключающие возможность повреждения полурам.

Запрещается разгружать полурамы со свободным их падением и перемещать их по земле волоком.

СКЛАДИРОВАНИЕ ПОЛУРАМ



ПЕРЕВОЗКА ПОЛУРАМ



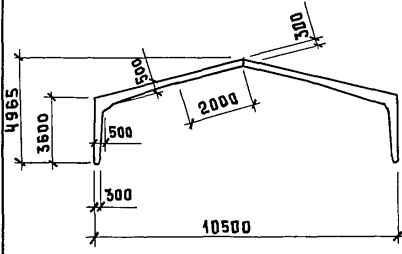
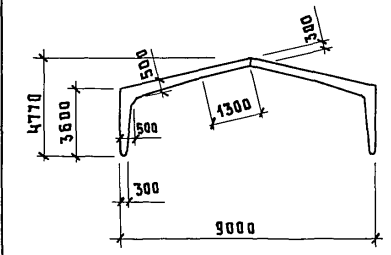
Черт. 1

1.822.1-10.93.1-ТТ

ЛИСТ
4

Инв. № подл. Подпись и дата. Взам. инв. №

Эскиз



МАРКА ПОЛУРАМЫ	КЛАСС БЕТОНА	РАСХОД МАТЕРИАЛОВ*		МАССА ПОЛУРАМЫ, Т
		БЕТОН, м³	СТАЛЬ, кг	
РПС9-1	825	1,12	140,5	1,4
РПС9-2			157,1	
РПС9-3			172,1	
РПС9-4			180,1	
РПС9-5			199,1	
РПС9-6			224,7	
РПС10,5-1	825	1,21	171,9	1,5
РПС10,5-2			197,9	
РПС10,5-3			208,3	
РПС10,5-4			234,7	
РПС10,5-5			274,1	
РПС10,5-6			305,7	

* С учетом соединительных изделий конькового узла на две полурамы

1.822.1-10.93.1-НИ

Инв. № подл. Подпись и дата. Взам. инв. №

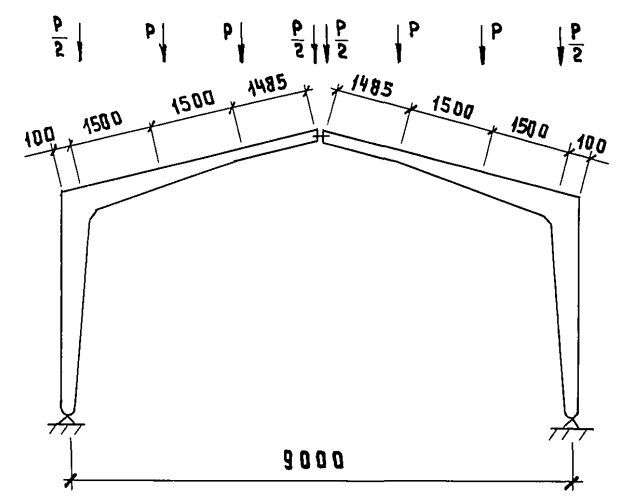
Нач.отд. Котов
Н.контр. Гусева
Вед.инж. Ахметова
Инж.контр. Антипина

Номенклатура
РАМ

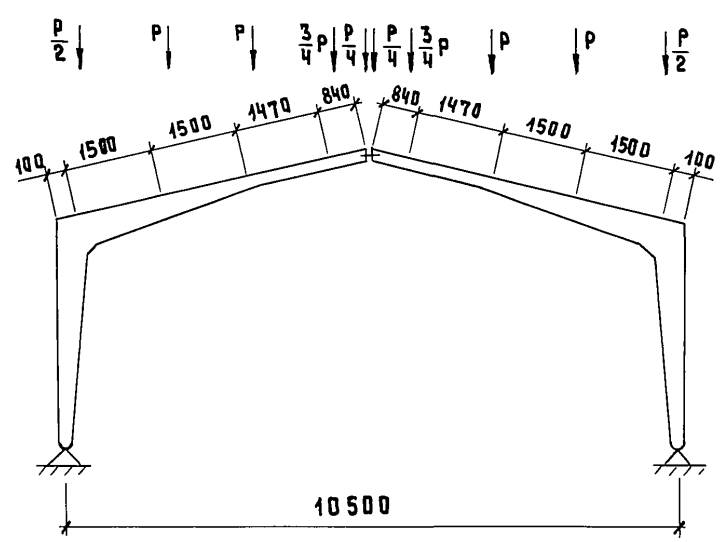
Стадия	Лист	Листов
Р		1
ГИПРОНИСЕЛЬХОЗ		

Ц00035-01 9

РПС-9



РПС-10,5



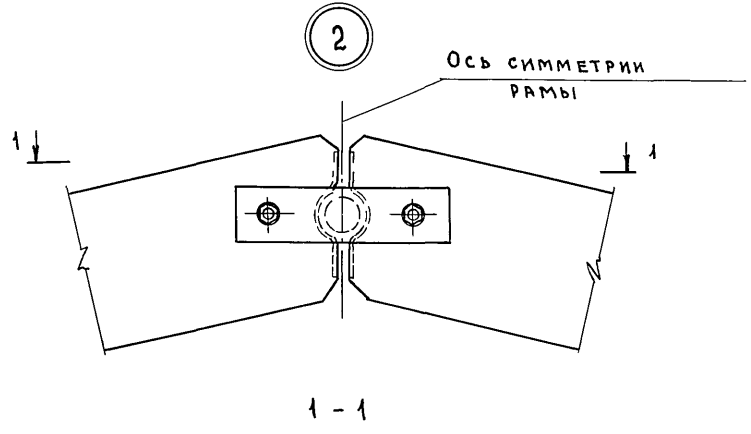
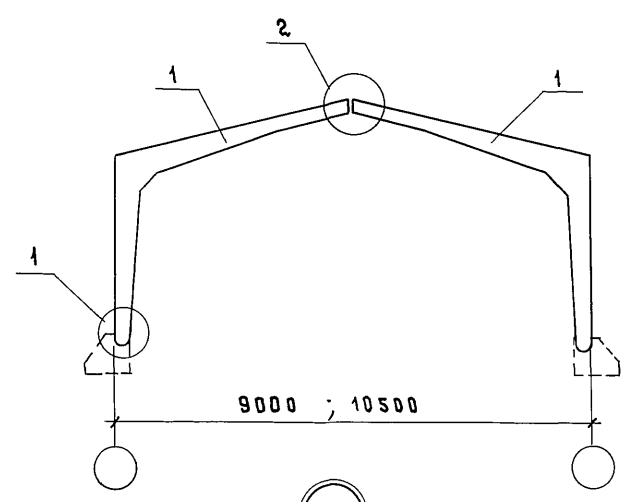
Порядковый номер полу-рамы по несущей способности	Контрольные нагрузки *) Р, тс			
	Для оценки жесткости и трещиностойкости	Для оценки прочности, Рпр		
		С=1,25 текущесть продольной арматуры до раздробления бетона сжатой зоны	С=1,4 текущесть продольной и поперечной арматуры до раздробления бетона сжатой зоны	С=1,6 разрыв продольной растянутой арматуры. Раздробл. бетона сжатой зоны до наст. текущесть
1	1,5	2,3	2,5	3,0
2	1,8	2,8	3,2	3,7
3	2,2	3,4	3,8	4,3
4	2,6	3,9	4,3	5,0
5	2,8	4,4	5,0	5,7
6	3,2	4,9	5,5	6,4

*) Нагрузки определены с учетом коэффициента надежности по назначению $\gamma_n = 0,95$

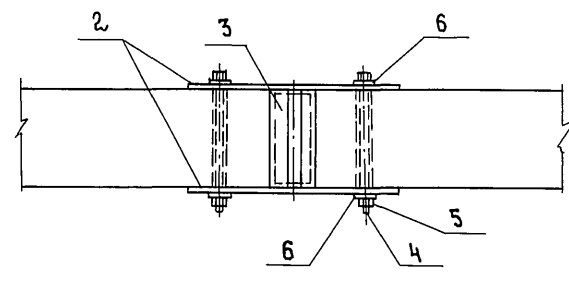
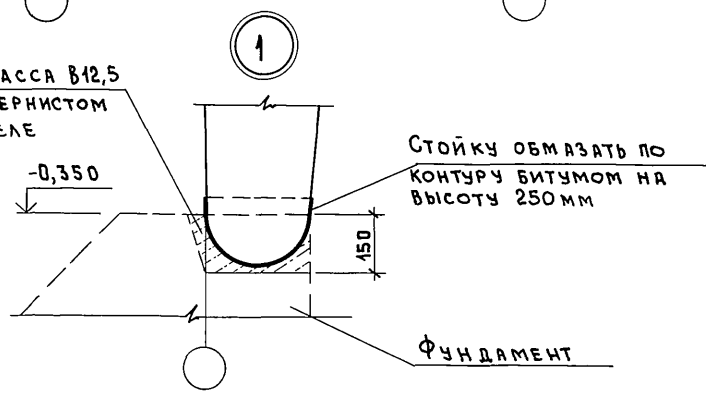
1. Сопряжение полурам в коньке и с фундаментами принимать по типу монтажных узлов, приведенных в документе 1.822.1-10.93.1-СМ2.
2. Для обеспечения устойчивости рамы в процессе контрольных испытаний необходимо произвести развязку ригелей полурам из их плоскости в местах приложения нагрузок, развязка не должна препятствовать свободным вертикальным перемещениям ригелей под нагрузкой.
3. Контрольная расчетная величина вертикального перемещения конькового шарнира при проверке жесткости рамы составляет 60 мм.
Контрольная расчетная ширина раскрытия трещин - 0,15 мм.

Инв. № подл. Подпись и дата Взам. инв. №

				1.822.1-10.93.1-СМ1		
Нач. отд.	Котов	<i>[Signature]</i>	Схемы контрольных испытаний рам	Стадия	Лист	Листов
Н. контр.	Гусева	<i>[Signature]</i>		Р		1
Вед. инж.	Ахметова	<i>[Signature]</i>		ГИПРОНИСЕЛЬХОЗ		
Инж. Икат.	Антипина	<i>[Signature]</i>				



БЕТОН КЛАССА В12,5
НА МЕЛКОЗЕРНИСТОМ
ЗАПОЛНИТЕЛЕ



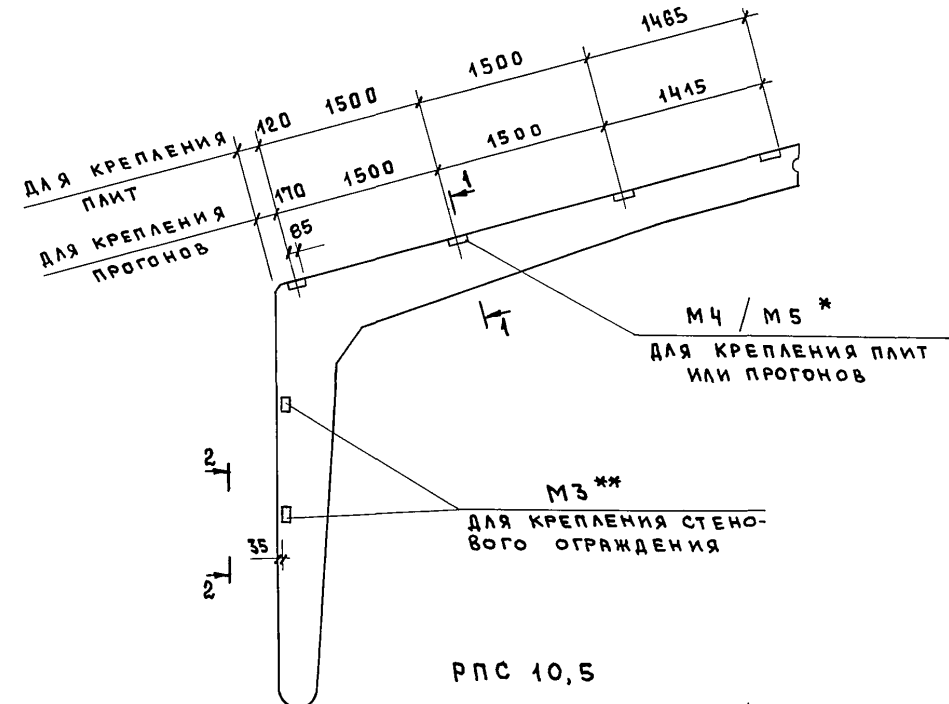
Изделия соединительные МС1 и МС2
см. выпуск 2.

Поз.	Наименование	Кол.	Масса, ед., кг	Примечание
1	Полурама РПС	2	-	-
2	Изделие соединительное МС1	2	2,5	Расход
3	Изделие соединительное МС2	1	1,4	стали
4	Болт М20х240.46 ГОСТ 7798-70	2	0,7	на узел 2
5	Гайка М20.4 ГОСТ 5915-70	2	0,06	7,9 кг
6	Шайба 20, ГОСТ 11371-78	4	0,02	

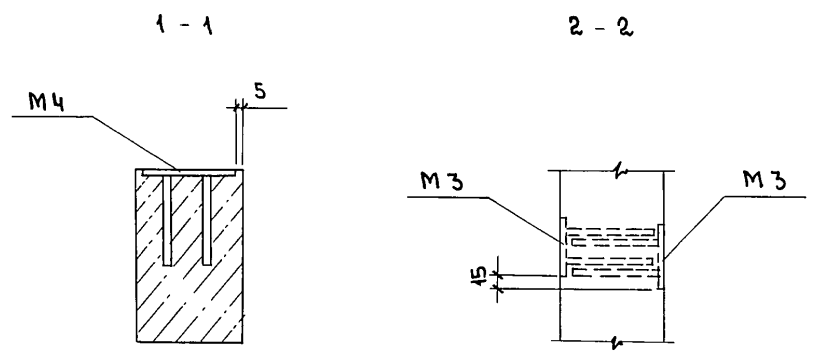
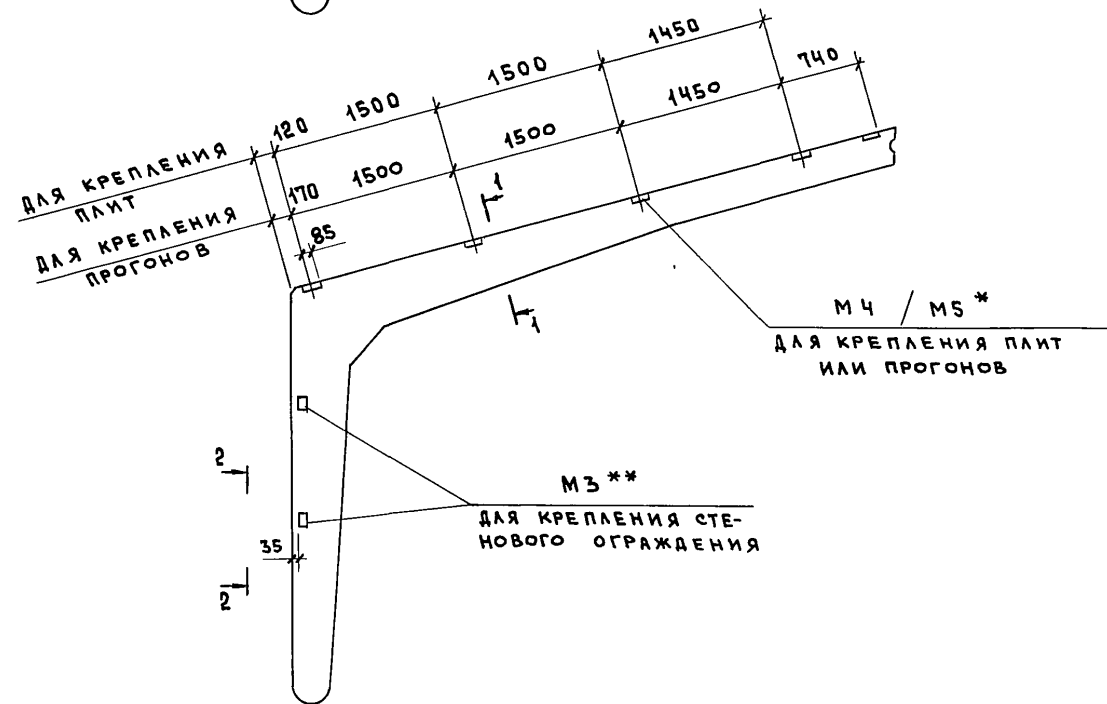
Инв. № подл. Подпись и дата Взам. инв. №2

			1.822.1-10.93.1-СМ2			
Нач. отд.	Котов	<i>[Signature]</i>	Схема расположения элементов рамы	Стадия	Лист	Листов
Н.контр.	Антипина	<i>[Signature]</i>		Р		1
Вед. инж.	Ахметова	<i>[Signature]</i>		ГИПРОНИСЕЛЬХОЗ		
Инж.кат.	Гусева	<i>[Signature]</i>				

РПС 9



РПС 10,5



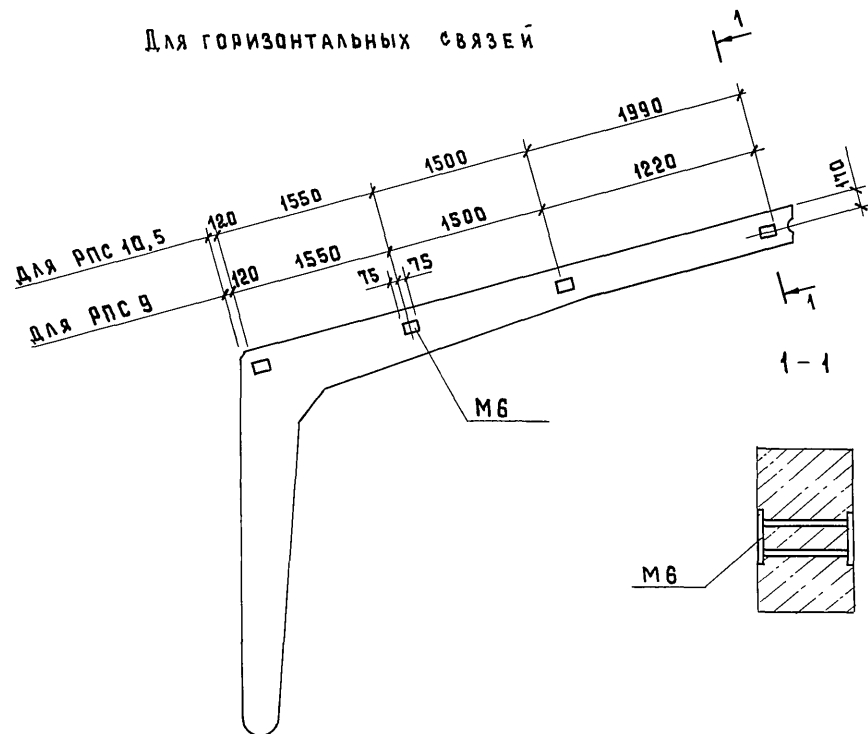
ПРОЛЕТ РАМЫ, М	КОЛИЧЕСТВО ЗАКЛАД. ИЗДЕЛИЙ М4/М5, ШТ.	РАСХОД СТАЛИ НА ПОЛУРАМУ, КГ
9	4	6,4
10,5	5	8,0

*) ЧИСЛИТЕЛЬ - ПРИ ПРОГОНАХ ПО СЕРИИ 1.462-14 ВЫПУСК 1 И ПЛИТАХ; ЗНАМЕНАТЕЛЬ ПРИ ПРОГОНАХ ПО СЕРИИ 1.462-14 ВЫПУСК 2.
 **) ДЛЯ КРЕПЛЕНИЯ СТЕНОВЫХ ОГРАЖДЕНИЙ РАСПОЛОЖЕНИЕ, КОЛИЧЕСТВО ЗАКЛАДНЫХ ИЗДЕЛИЙ И РАСХОД СТАЛИ НА НИХ ПРИВОДИТСЯ В ПРОЕКТЕ ЗДАНИЯ В ЗАВИСИМОСТИ ОТ ВИДА ОГРАЖДЕНИЯ.
 ЗАКЛАДНЫЕ ИЗДЕЛИЯ М3, М4 И М5 СМ. ДОК. 1.822.1-10.93. 2-10.

ИМБ. № ПОДЛ. ПОДПИСЬ И ДАТА ВЗАМ. ИМБ. №

			1.822.1-10.93.1-СМ3			
ИЯЧ.ОТД.	КОТОВ	<i>[Signature]</i>	ПОЛОЖЕНИЕ ЗАКЛАДНЫХ ИЗДЕЛИЙ ДЛЯ КРЕПЛЕНИЯ ЭЛЕМЕНТОВ ПОКРЫТИЯ И СТЕНОВОГО ОГРАЖДЕНИЯ	СТАДИЯ	ЛИСТ	ЛИСТОВ
Н.КОНТР.	АНТИПИНА	<i>[Signature]</i>		Р		1
ВЕД.ИНЖ.	АХМЕТОВА	<i>[Signature]</i>		ГИПРОНИСЕЛЬХОЗ		
ИНЖ.КАТ.	ГУСЕВА	<i>[Signature]</i>				

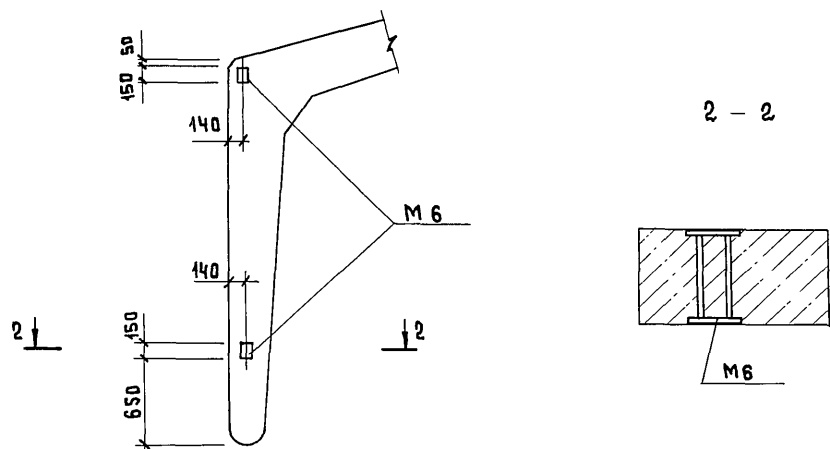
Для горизонтальных связей



Тип связей	Пролет рамы, м	Количество закл. издел.	Расход стали на полураму, кг
Горизонтальные	9; 10,5	4	9,6
Вертикальные		2	4,8

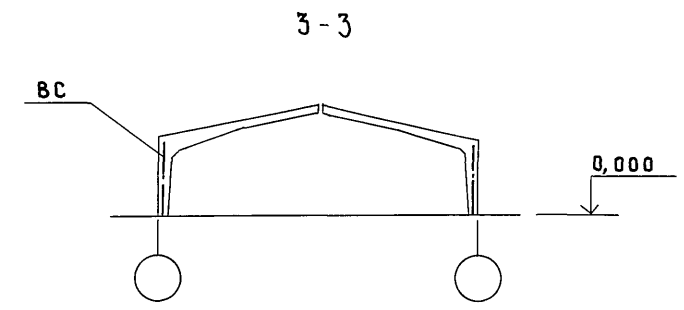
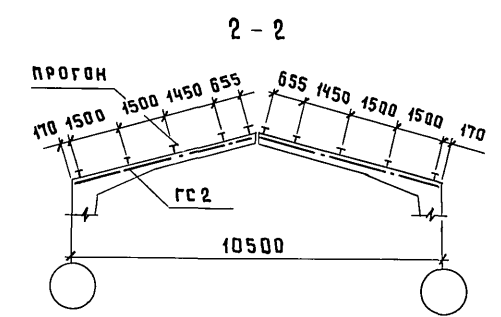
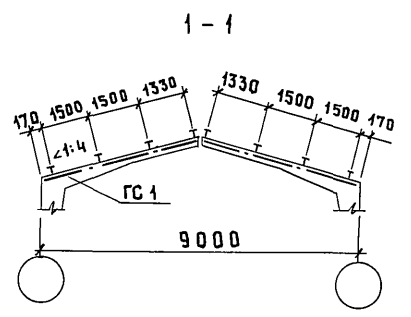
1. Закладное изделие М6 см. док. 1.822.1-10.93.2-11.
2. При установке изделия М6 в карнизном узле допускается смещение его на величину, не превышающую 20 мм в вертикальной и горизонтальной плоскости.

Для вертикальных связей



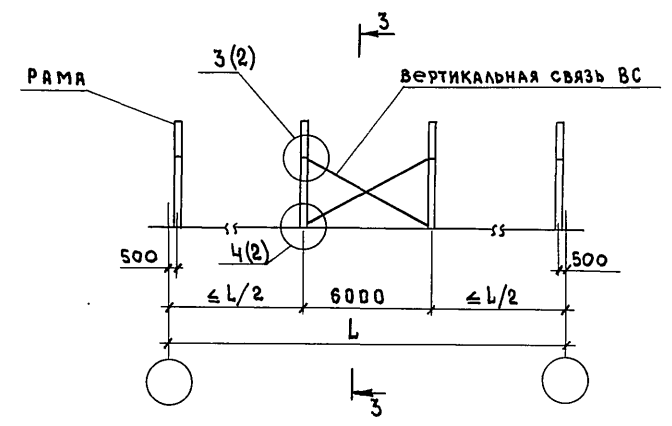
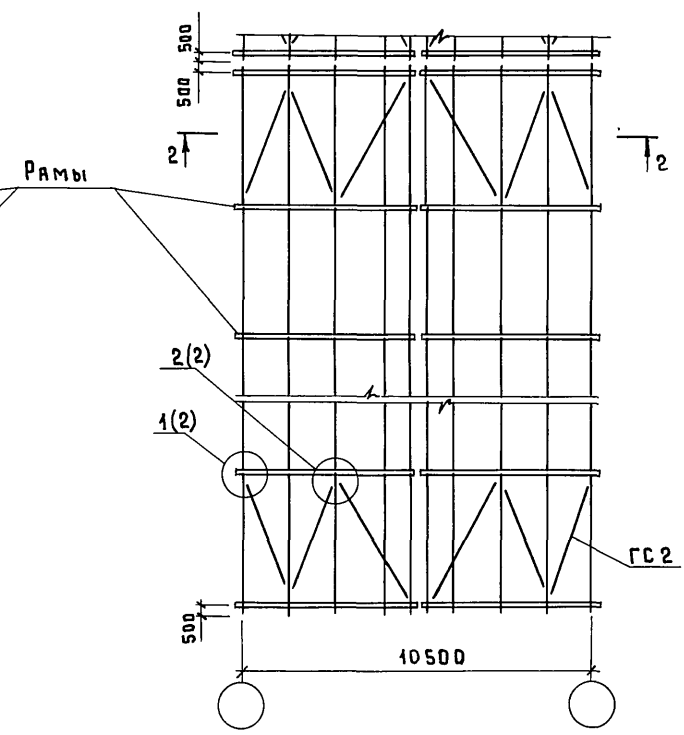
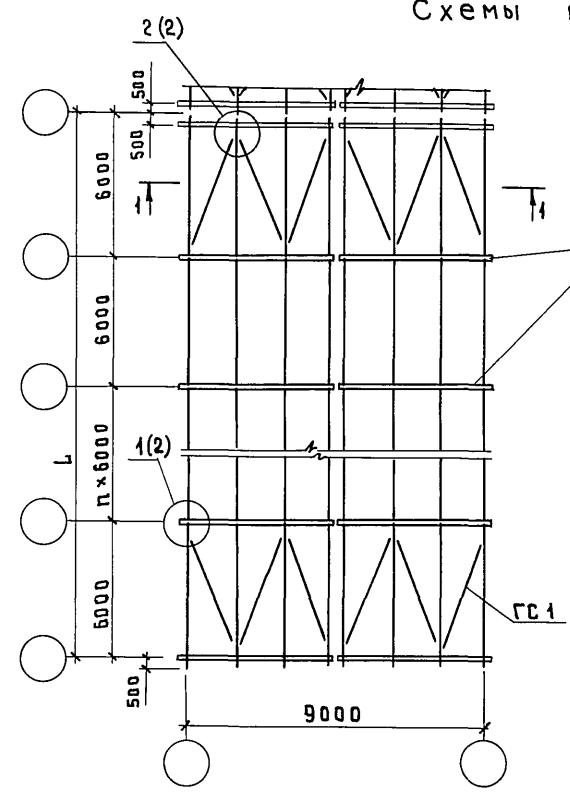
Инв. № подл. Подпись и дата. Изм. №

1.822.1-10.93.1-СМ4						
Нач. отд.	Котов		Положение закладных изделий для крепления горизонтальных и вертикальных связей	Стадия	Лист	Листов
Н. контр.	Антипина			Р		1
Вед. инж.	Ахметова			ГИПРОНИСЕЛЬХОЗ		
Инж. Кат.	Гусева					



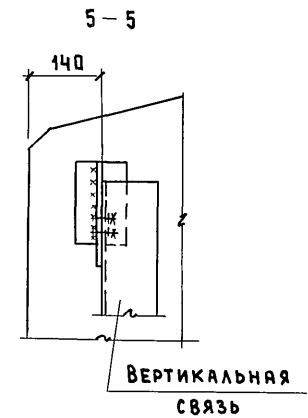
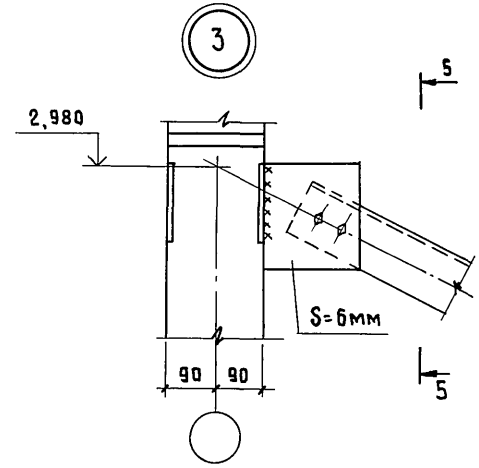
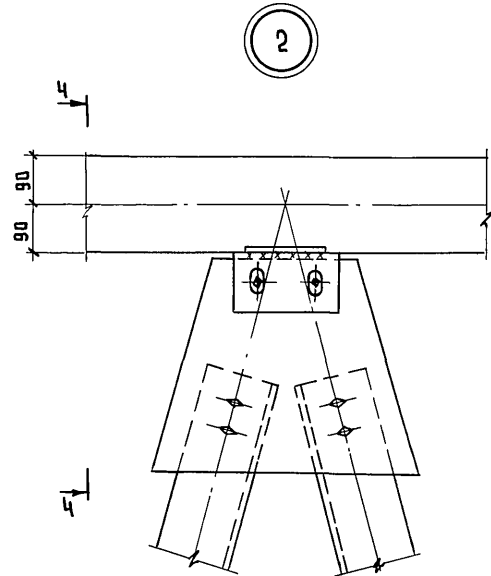
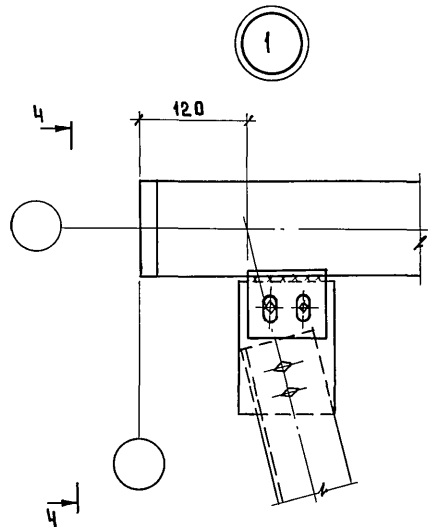
Схемы горизонтальных связей

Схема вертикальных связей



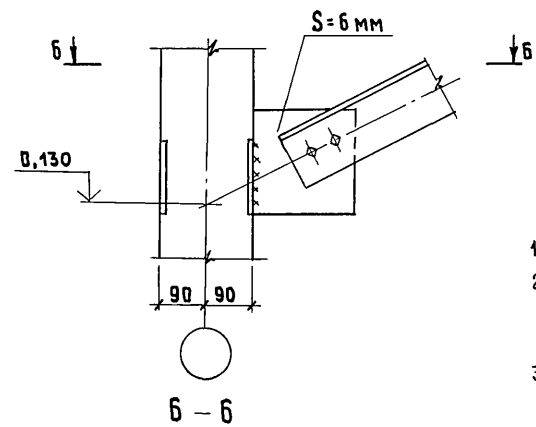
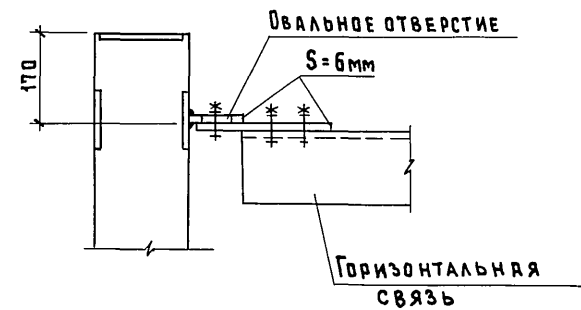
ИНВ. № ПОДА. ПОДПИСЬ И ДАТА ВЗАМ. ИНВ. №

			1.822.1-10.93.1-СМ5			
НАЧ. ОТД.	КОТОВ	<i>[Signature]</i>	Схемы расположения связей для зданий с прогнами. Пример.	СТАДИЯ	ЛИСТ	ЛИСТОВ
Н. КОНТР.	ГУСЕВА	<i>[Signature]</i>		Р	1	2
ВЕД. ИНЖ.	АХМЕТОВА	<i>[Signature]</i>		ГИПРОНИСЕЛЬХОЗ		
ИНЖ. КАТ.	АНТИПИНА	<i>[Signature]</i>				

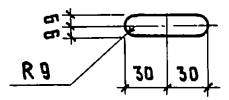


4-4

4



ДЕТАЛЬ ОВАЛЬНОГО ОТВЕРСТИЯ



СПЕЦИФИКАЦИЯ ЭЛЕМЕНТОВ СВЯЗЕЙ

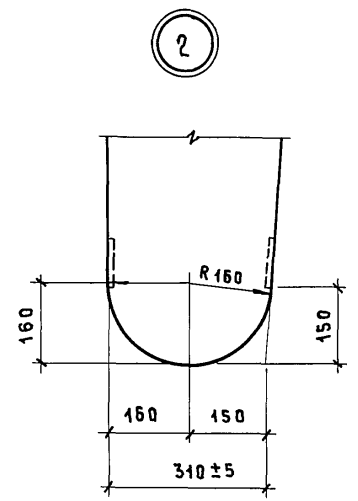
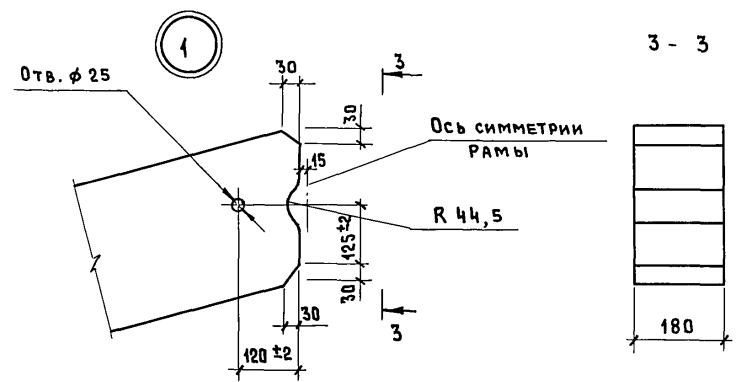
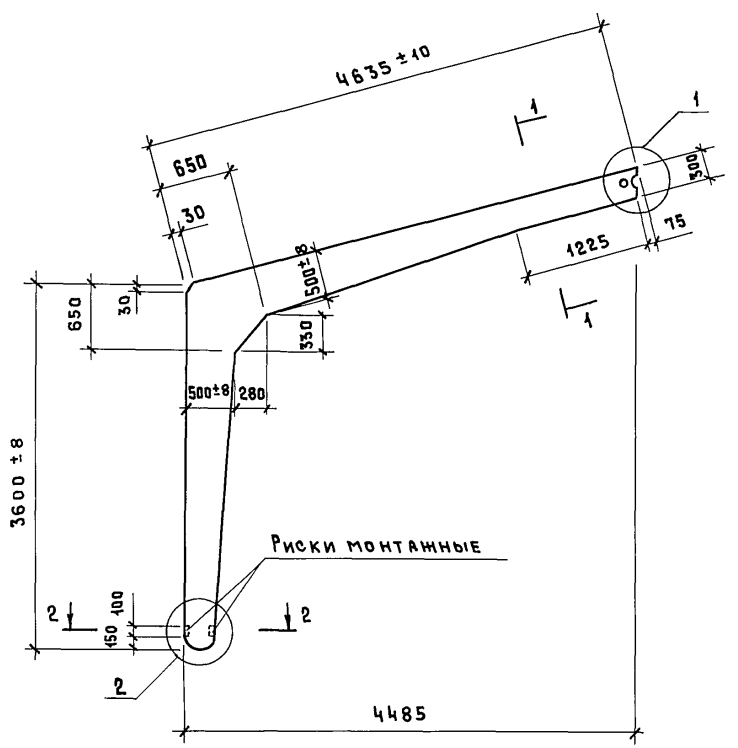
МАРКА ЭЛЕМЕНТА	Эскиз связи	Сечение элемента связи	Расход стали на темп. отсек 72 м, кг	Примечание
ГС1			1380	ГОСТ 8509-86
ГС2		Уголок 140x140x9	1830	
ВС		Уголок 100x100x8	350	

1. МАРКУ СТАЛИ СМ. ТАБЛИЦУ 2 В ДОК. 1.822.1-10.93.1-ПЗ.
2. СВАРКУ ПРОИЗВОДИТЬ ЭЛЕКТРОДАМИ ТИПА Э42 ГОСТ 9467-75 ПРИ РАСЧЕТНОЙ ТЕМПЕРАТУРЕ ВОЗДУХА ДО -40°, НИЖЕ -40°С - ЭЛЕКТРОДАМИ ТИПА Э42А ГОСТ 9467-75. ВЫСОТА СВАРНОГО ШВА $h_w = 6$ мм.
3. ПОСТОЯННЫЕ И МОНТАЖНЫЕ БОЛТЫ М16 НОРМАЛЬНОЙ ТОЧНОСТИ КЛАССА 4,6, ГОСТ 7798-70*.
4. ВСЕ ОТВЕРСТИЯ $\Phi 18$ мм И ОБРЕЗЫ 50 мм.
5. ПРОГОНЫ В УЗЛАХ УСЛОВНО НЕ ПОКАЗЫВАЮТСЯ.

Имя, Подпись и Дата

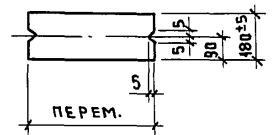
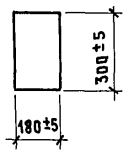
1.822.1-10.93.1-СМ5

Лист 2



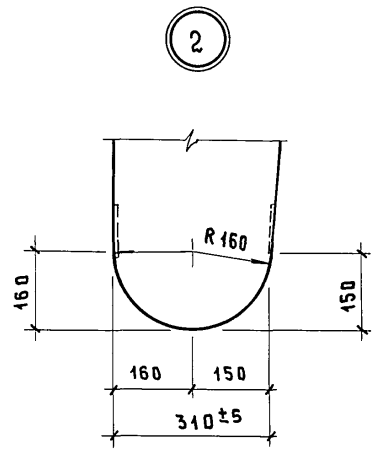
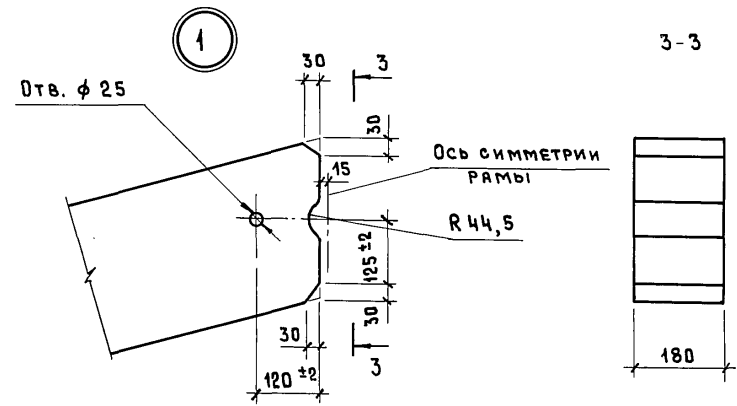
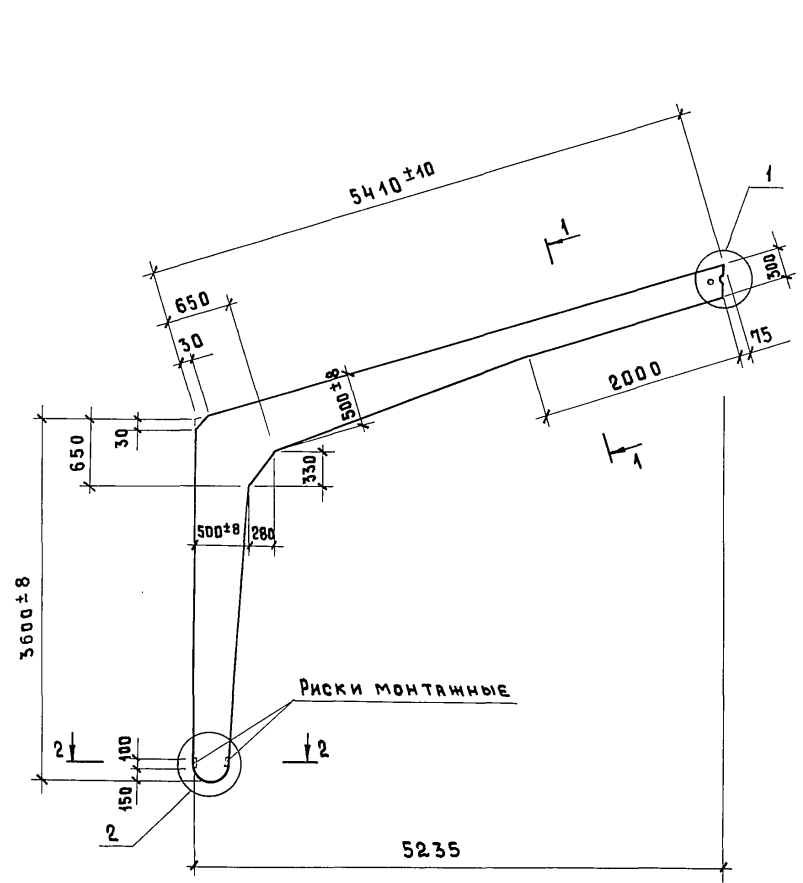
1 - 1

2 - 2



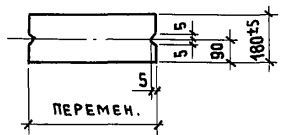
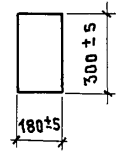
Инв. № подл. Подпись и дата Взам. инв. №

				1.822.1-10.93.1-1Ф4		
Нач. отд.	Котов	<i>[Signature]</i>		Полурама типа	Стадия	Лист
Н. контр.	Антипина	<i>[Signature]</i>		рпс 9.	р	1
Вед. инж.	Ахметова	<i>[Signature]</i>		Чертеж формы	ГИПРОНИСЕЛЬХОЗ	
Инж. Кат.	Гусева	<i>[Signature]</i>				



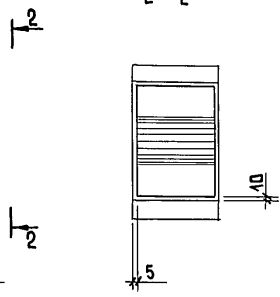
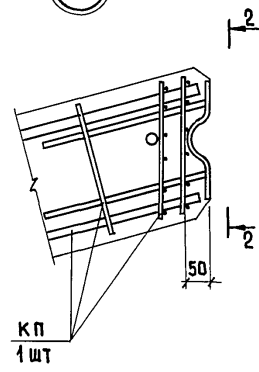
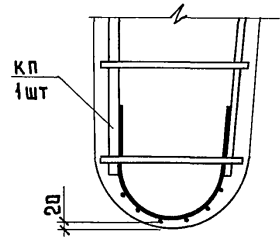
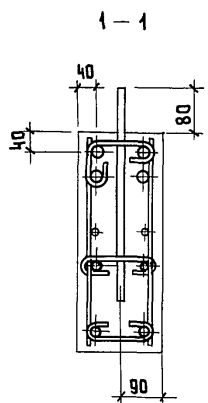
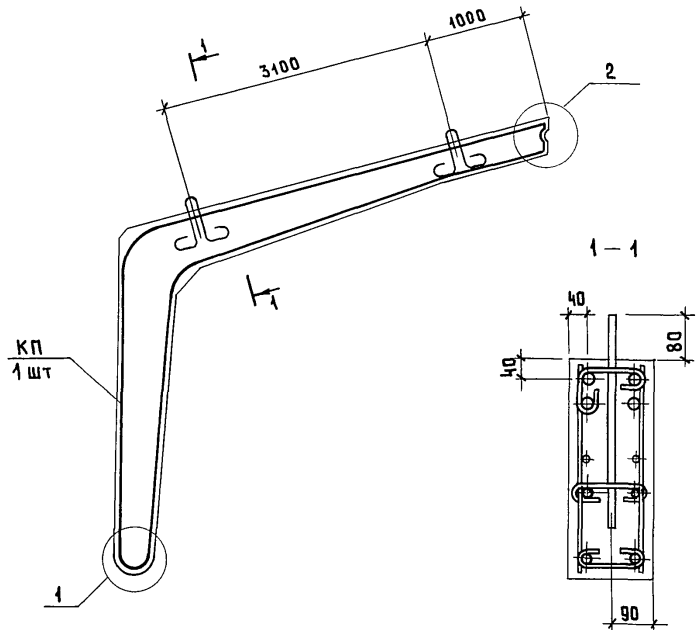
1-1

2-2



ИНВ. № ПОДЛ. ПОДПИСЬ И ДАТА ВЗАИМ. ИНВ. №

				1.822.1-10.93.1-2Ф4		
Нач. отд.	Котов	<i>[Signature]</i>		Стадия	Лист	Листов
Н. контр.	Антипина	<i>[Signature]</i>		Р		1
Вед. инж.	Ахметова	<i>[Signature]</i>		ГИПРОНИСЕЛЬХОЗ		
Инж. Кат.	Гусева	<i>[Signature]</i>				
Полурама типа РПС 10,5.				Чертеж формы		

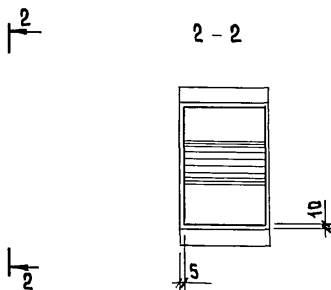
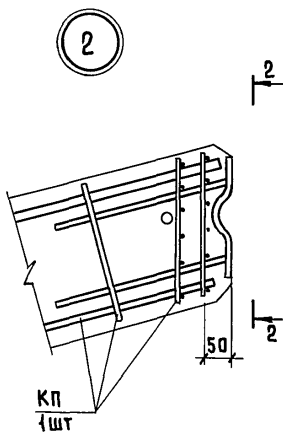
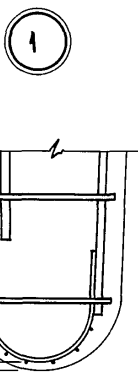
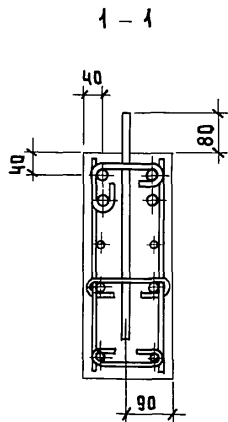
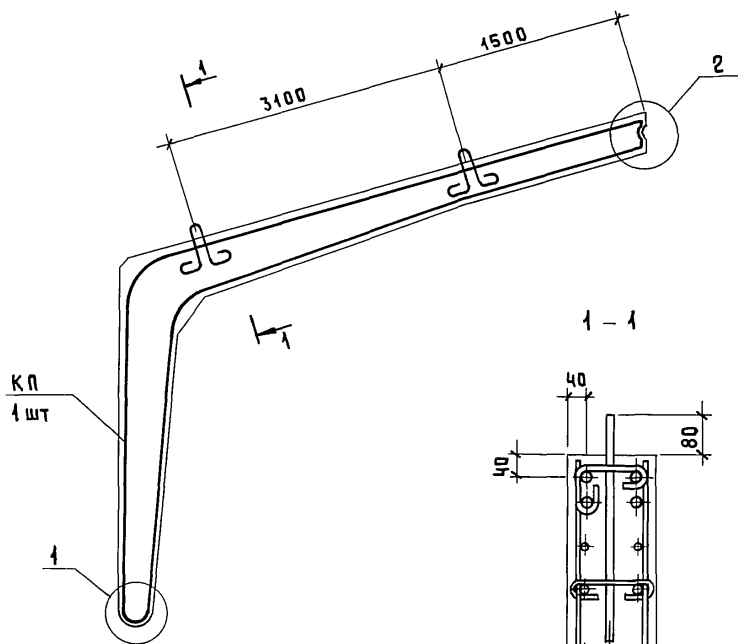


МАРКА ПОЛУРАМЫ	МАРКА КАРКАСА	КЛАСС БЕТОНА	ОБОЗНАЧЕНИЕ ДОКУМЕНТА
РПС 9 - 1	КП 1	В 25	1.822.1-10.93. 2-1
РПС 9 - 2	КП 2		
РПС 9 - 3	КП 3		
РПС 9 - 4	КП 4		
РПС 9 - 5	КП 5		
РПС 9 - 6	КП 6		

1. ТЕХНИЧЕСКИЕ УСЛОВИЯ СМ. ДОК. 1.822.1-10.93.2-ТУ.
2. ЧЕРТЕЖ ФОРМЫ СМ. ДОК. 1.822.1-10.93.2-1ФЧ.
3. ТОЛЩИНА ЗАЩИТНОГО СЛОЯ БЕТОНА ДО АРМАТУРЫ ДОЛЖНА БЫТЬ НЕ МЕНЕЕ 20 ММ.

ИНВ. № ПОДАК. ПОДПИСЬ И ДАТА ВЗАИМ. ИНВ. №

			1.822.1-10.93.1-1			
НАЧ.ОТД.	КОТОВ	<i>[Signature]</i>	ПОЛУРАМА ТИПА РПС 9	СТАДИЯ	ЛИСТ	ЛИСТОВ
Н.КОНТР.	АНТИПИНА	<i>[Signature]</i>		Р		1
ВЕД.ИНЖ.	АХМЕТОВА	<i>[Signature]</i>		ГИПРОНИСЕЛЬХОЗ		
ИНЖ.КАТ.	ГУСЕВА	<i>[Signature]</i>				



Марка полурамы	Марка каркаса	Класс бетона	Обозначение документа
РПС10,5-1	КП 7	В 25	1.822.1-10.93. 2-2
РПС10,5-2	КП 8		
РПС10,5-3	КП 9		
РПС10,5-4	КП 10		
РПС10,5-5	КП 11		
РПС10,5-6	КП 12		

1. ТЕХНИЧЕСКИЕ УСЛОВИЯ СМ. ДОК. 1.822.1-10.93.1-ТЧ.
2. ЧЕРТЕЖ ФОРМЫ СМ. ДОК. 1.822.1-10.93.1-2ФЧ.
3. ТОЛЩИНА ЗАЩИТНОГО СЛОЯ БЕТОНА ДО АРМАТУРЫ ДОЛЖНА БЫТЬ НЕ МЕНЕЕ 20 ММ.

ИВ. № подл. Подпись и дата. Взам. инв. №

1.822.1-10.93.1-2		
Нач. отд. Котов	Инж. Кат. Гусева	Полурама типа РПС 10,5
Н. контр. Антипина		
Вед. инж. Ахметова		
Инж. Кат. Гусева		
Стадия	Лист	Листов
Р		1
ГИПРОНИСЕЛЬХОЗ		

МАРКА ПОЛУРАМЫ	ИЗДЕЛИЯ АРМАТУРНЫЕ															ИЗДЕЛИЯ ЗАКЛАДНЫЕ										Общий расход, кг	
	АРМАТУРА КЛАССА															АРМАТУРА КЛАССА					ПРОКАТ						Всего
	А-III										А-I					ВР-I					ГОСТ 27772-80						
	ГОСТ 5781-82										ГОСТ 5781-82					ГОСТ 6727-80					ГОСТ 19903-74						
	6	8	10	12	14	16	18	20	22	Итого	6	Итого	5	Итого	Итого	8	Итого	14	Итого	S=6	Итого						
РПС9-1	-	4,6	0,6	13,0	34,0	-	-	-	52,2	3,5	3,5	4,8	4,8	60,5	0,6	0,6	3,2	3,2	2,0	2,0	5,8	66,3					
РПС9-2	-	4,6	0,6	23,8	-	-	31,8	-	60,8	3,5	3,5	4,8	4,8	69,1	0,6	0,6	3,2	3,2	2,0	2,0	5,8	74,9					
РПС9-3	-	4,6	0,6	23,8	-	-	39,0	-	68,0	3,5	3,5	4,8	4,8	76,3	0,6	0,6	3,2	3,2	2,0	2,0	5,8	82,1					
РПС9-4	-	4,6	0,6	13,0	14,8	-	39,0	-	72,0	3,5	3,5	4,8	4,8	80,3	0,6	0,6	3,2	3,2	2,0	2,0	5,8	86,1					
РПС9-5	7,5	1,2	0,6	21,0	-	-	56,0	-	86,3	3,5	3,5	-	-	89,8	0,6	0,6	3,2	3,2	2,0	2,0	5,8	95,6					
РПС9-6	7,5	1,2	0,6	21,0	-	-	69,0	-	99,3	3,5	3,5	-	-	102,8	0,6	0,6	3,2	3,2	2,0	2,0	5,8	108,4					
РПС10,5-1	-	4,6	0,6	14,4	-	48,0	-	-	67,6	3,5	3,5	5,1	5,1	76,2	0,6	0,6	3,2	3,2	2,0	2,0	5,8	82,0					
РПС10,5-2	-	4,6	0,6	14,4	-	-	61,0	-	80,6	3,5	3,5	5,1	5,1	89,2	0,6	0,6	3,2	3,2	2,0	2,0	5,8	95,0					
РПС10,5-3	-	4,6	0,6	-	19,6	-	61,0	-	85,8	3,5	3,5	5,1	5,1	94,4	0,6	0,6	3,2	3,2	2,0	2,0	5,8	100,2					
РПС10,5-4	-	4,6	0,6	-	19,6	-	75,2	-	100,0	3,5	3,5	5,1	5,1	108,6	0,6	0,6	3,2	3,2	2,0	2,0	5,8	113,4					
РПС10,5-5	8,0	1,2	0,6	8,0	30,8	-	75,2	-	123,8	3,5	3,5	-	-	127,3	0,6	0,6	3,2	3,2	2,0	2,0	5,8	133,1					
РПС10,5-6	8,0	1,2	0,6	8,0	30,8	-	-	91,0	139,6	3,5	3,5	-	-	143,1	0,6	0,6	3,2	3,2	2,0	2,0	5,8	148,9					

ИНВ. № ПОДА. ПОДПИСЬ И ДАТА ВЗЯТ. ИНВ. №

1.822.1-10.93.1-РС				
Иач.отд. Котов	ВЕДОМОСТЬ РАСХОДА СТАЛИ НА ПОЛУРАМУ	Стация	Лист	Листов
Н.контр. Гусева		Р		1
Вед.инж. Яметова		ГИПРОНИСЕЛЬХОЗ		
Инж.Икат. Платонова				