

ЗАКРЫТОЕ АКЦИОНЕРНОЕ ОБЩЕСТВО
'ЗАВОД МОСМЕТАЛЛОКОНСТРУКЦИЯ'

УТВЕРЖДАЮ:

Директор ЗАО
'Завод Мосметаллоконструкция'

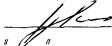
_____ Л. Р. Харланов
' ___ ' _____ 1999г

ДВЕРИ
ИЗ КОМБИНИРОВАННЫХ ПРОФИЛЕЙ

Альбом 5.2

РАЗРАБОТАНО:

Главный инженер ЗАО
'Завод Мосметаллоконструкция'

 _____ Н. И. Тишкин
' ___ ' _____ 1999г

Инв. N. подл.	Подп и дата	Взам. инв. N	Инв. N. дубл.	Подп и д.с.г.о

1999г.

1. Рабочие чертежи одностворчатых дверей из комбинированных профилей, разработаны на основании номенклатуры окон и дверей балконных из алюминиевых прессованных профилей с терморазъемом системы "Виднал - прогресс".

2. Узлы соединений и алюминиевые профили, применяемые в конструкции дверей, освоены ЗАО "Завод Мосметаллоконструкция".

3. Данные изделия предназначены для установки в проемах наружных стен общественных и жилых зданий.

4. Установлена следующая структура условного обозначения (марки) дверей:

XXX X-X X-X-X ТУ 5270-019-04001597-98

Обозначение нормативного документа

ВП - система профилей "Виднал-прогресс"

1,2,3 - тип панели

Конструктивное исполнение двери:

Р - шифр ручки

Л - дверь левая

Координационный модульный размер проема по ширине, дм

Координационный модульный размер проема по высоте, дм

Тип изделия:

К - дверь из комбинированного профиля

Материал изделия:

А - алюминиевый сплав

Вид изделия:

Д - дверь

Пример условного обозначения (марки) двери двухстворчатой из комбинированных профилей системы "Виднал - прогресс" для проема модульной высотой 21дм и шириной 15дм с ручкой РТАК-06-ВП (Р6): ДАК 21-15-Р6-ВП

5.2.000.00.00 ПЗ

Изм	Лист	№ докум.	Подпись	Дата
Разраб.		Васина	<i>Васина</i>	
Пров.		Мельник	<i>Мельник</i>	
Т.контр.		Чашников		
Н.контр.		Детковская		
Утв.		Лапочкин	<i>Лапочкин</i>	

ДВЕРИ
из комбинированных
профилей
Пояснительная записка

Лит	Лист	Листов
	2	4

ЗАО "Завод Мосметаллоконструкция"

Инь. N_подл.	Изм. инв. N_	Инь. N_дubl.	Подп и дата
--------------	--------------	--------------	-------------

Пример условного обозначения (марки) двери двухстворчатой левого исполнения из комбинированных профилей системы " Виднал - прогресс " для проема модульной высотой 24дм и шириной 15дм с ручкой РТАк-07-ВП: ДАК 24-15Л-Р7-ВП.

5. Двери из комбинированных профилей должны изготавливаться в соответствии с требованиями ТУ 5270-019-04001597-98.

6. Конструкция блока дверного ДАК предусматривает установку закрывателя дверного.

Эксплуатация дверей без установки закрывателя дверного запрещается.

7. В качестве защитно - декоративного покрытия алюминиевых профилей может применяться анодно - окисное или лакокрасочное покрытие с применением порошковых красителей на основе полиэфирных смол.

Цвет покрытия оговаривается в заказе.

8. Остекление и дверей производится стеклопакетами толщиной 25 мм ГОСТ 24866-89 однокамерными, с обязательной установкой фиксирующих подкладок, согласно ГОСТ 23747-88.

Фиксирующие и опорные подкладки входят в комплект двери.

9. Непрозрачное заполнение дверей должно изготавливаться из глухой панели, состоящей из алюминиевых листов толщиной 2мм с заполнением утеплителем (пенополистирол). Толщина глухой панели 24мм.

Инв. N подл.	Годп и дата	Взам. инв. N	Инв. N дубл.	Подп и д.о.г

Изм	Лист	N докум	Подпись	Дата

5.2.000.00.00 ПЗ

Лист
3

Номенклатура дверей из комбинированных профилей

В, мм	1475			
Н, мм				
2100				
2400				

Изм	Лист	№ докум.	Подпись	Дата
-----	------	----------	---------	------

5.2.000.00.00 ПЗ

ОБОЗНАЧЕНИЕ	НАИМЕНОВАНИЕ	ПРИМЕЧАНИЕ
5.2.000.00.00 ОП	Опись документов	на 3-х листах
5.2.000.00.00 ПЗ	Пояснительная записка	на 4-х листах
5.2.001.00.00	ДВЕРЬ ДАК 21-15-Р6-ВП	
5.2.002.00.00	ДВЕРЬ ДАК 21-15Л-Р6-ВП	
5.2.003.00.00	ДВЕРЬ ДАК 21-15-Р7-ВП	
5.2.004.00.00	ДВЕРЬ ДАК 21-15Л-Р7-ВП	
5.2.005.00.00	ДВЕРЬ ДАК 21-15-Р11-ВП	
5.2.006.00.00	ДВЕРЬ ДАК 21-15Л-Р11-ВП	

5.2.007.00.00	-- ДАК 24-15-Р6-ВП	
5.2.008.00.00	-- ДАК 24-15Л-Р6-ВП	
5.2.009.00.00	-- ДАК 24-15-Р7-ВП	
5.2.010.00.00	-- ДАК 24-15Л-Р7-ВП	
5.2.011.00.00	-- ДАК 24-15-Р11-ВП	
5.2.012.00.00	-- ДАК 24-15Л-Р11-ВП	

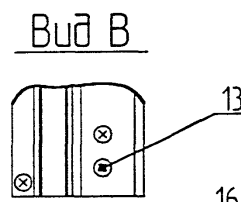
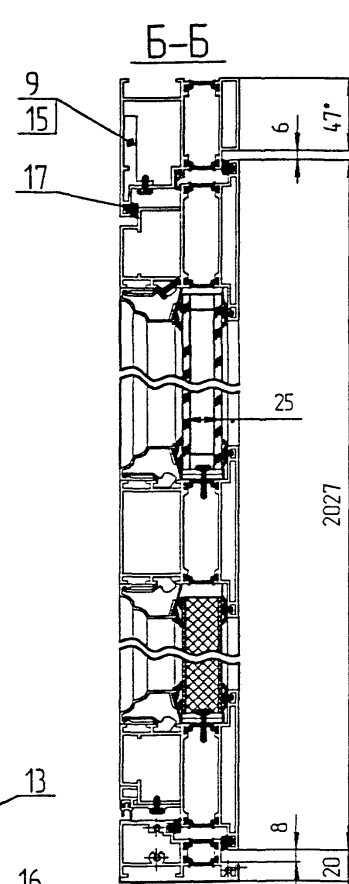
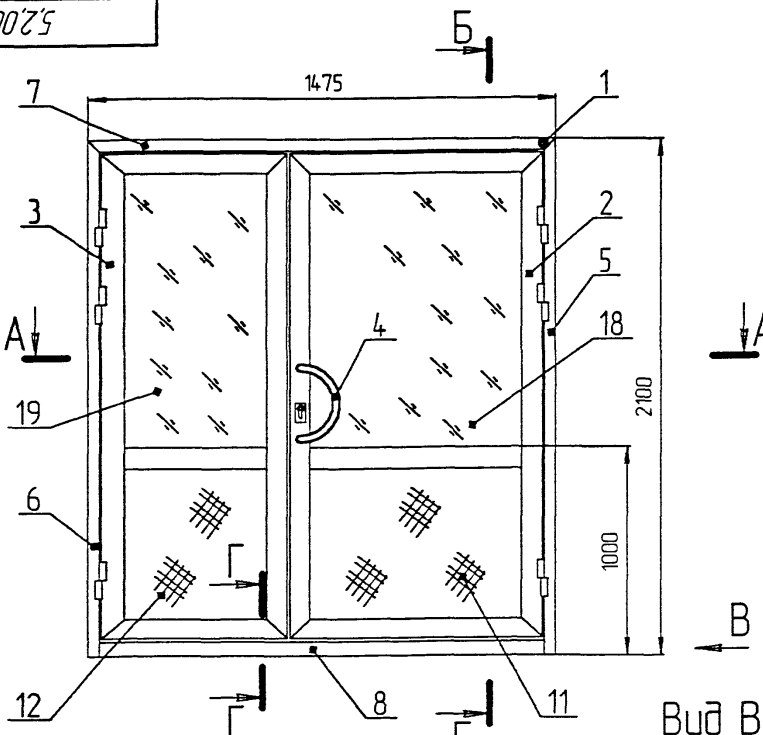
5.2.000.01.00	Полотно	
5.2.000.02.00	Полотно	
5.2.000.03.00	Полотно	
5.2.000.04.00	Полотно	
5.2.000.05.00	Полотно	
5.2.000.06.00	Полотно	
5.2.000.07.00	Полотно	
5.2.000.08.00	Полотно	

--	--	--	--	--	--

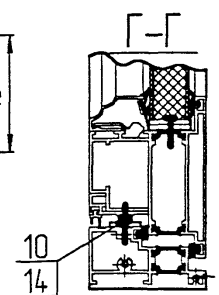
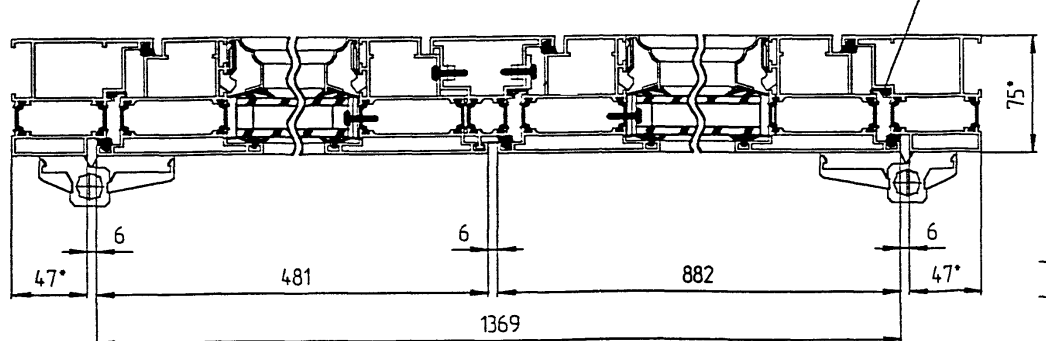
Инв. № подл. | Возм. инв. № | Инв. № дубл. | Подп. и дата

				5.2.000.00.00 ОП		
Изм.	Лист	№ докум.	Подпись	Дата		
Разр.	Калинина		<i>[Подпись]</i>		Лит.	Лист
Пров.	Мельник		<i>[Подпись]</i>			1
Т.контр.	Чашников					1
Н.контр.	Детковская				ЗАО "Завод Мосметал- локонструкция"	
Утв.	Лапошкин		<i>[Подпись]</i>			
Опись документов						

00'00'100'2'5



A-A



Масса общая - 77,244 кг.,
 Масса алюминия - 68,7 кг.,
 Масса стеклопакета - 24,643 кг.,
 Масса общая со стеклопакетом - 101,887 кг.

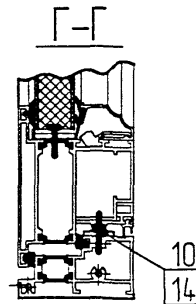
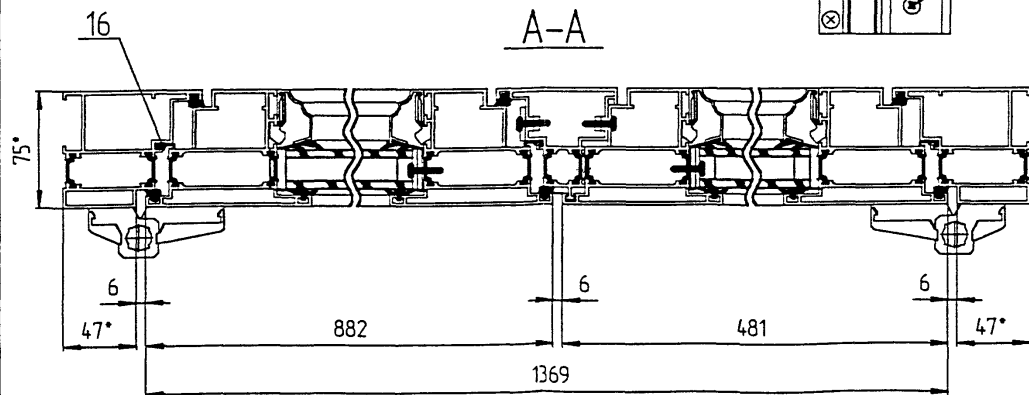
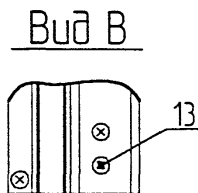
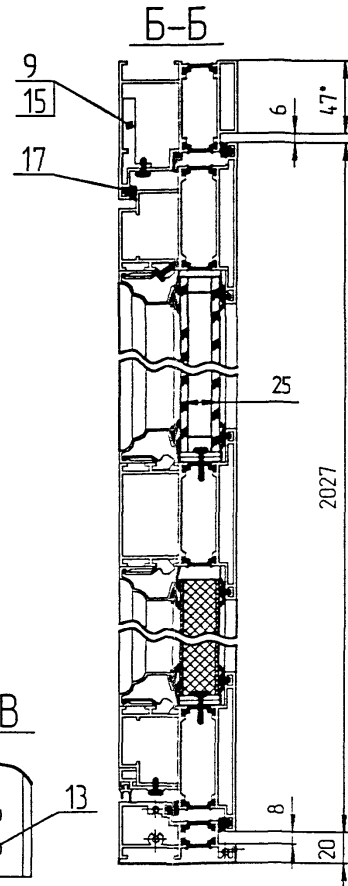
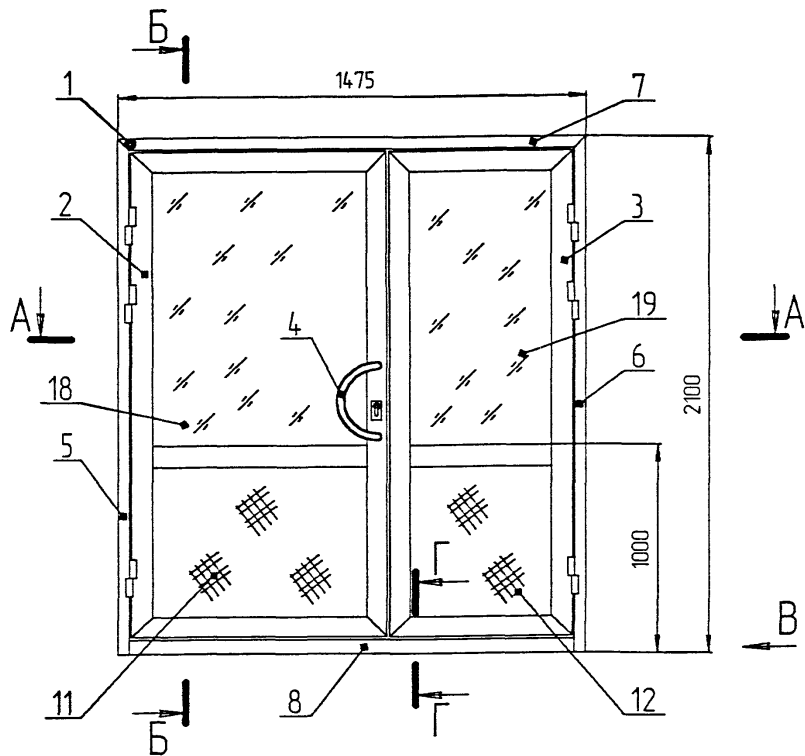
Спецификация

№	Обозначение	Наименование	Кол.	Масса об-щая кг		Масса алю-миния кг		Приме-чание
				шт	кг	шт	кг	
Сборочные единицы								
1	УК-5.02.00	Узел соединения УК5-2	2	0.245	0.49	0.23	0.46	
2	5.2.000.01.00	Полотно	1	24.742	24.742	21.351	21.351	
3	5.2.000.05.00	Полотно	1	24.828	24.828	21.549	21.549	
4	С.354.00.00.00-01	Ручка РТАк-06-8П	1	1.58	1.58	1.58	1.58	
Детали								
СПЛ-05-003/004								
5	5.1.000.00.06	L=2100мм	1	5.042	5.042	4.731	4.731	
6	5.1.000.00.07	L=2100мм	1	5.042	5.042	4.731	4.731	
7	5.2.000.00.01	L=1475мм	1	3.541	3.541	3.323	3.323	
СПЛ-05-006/202								
8	5.2.000.00.02	L=1381мм	1	2.301	2.301	2.096	2.096	
9	5.1.000.00.01	СПЛ-05-210-1; L=297мм	1	0.24	0.24	0.24	0.24	
10	5.2.000.00.03	Планка шпингалета	2	0.023	0.046	-	-	
Панель								
11	Б.Ч.	ППС-24 797x706	1	6.302	6.302	6.032	6.032	
12	Б.Ч.	ППС-24 797x305	1	2.723	2.723	2.606	2.606	
13	ВСК-8-05-03	Винт 85x20	6	0.003	0.026	-	-	
14	ВСП-8-05-01	Винт 85x16	4	0.002	0.01	-	-	
15	ВМП-04-02	Винт М4x12	1	0.001	0.001	-	-	
Материалы								
16	Б.Ч.	ППУ-102-3; L=5359мм	-	0.033	0.177	-	-	
17	Б.Ч.	ППУ-102-4; L=5239мм	-	0.030	0.157	-	-	
Покрывные изделия								
Стеклопакет								
18	Б.Ч.	706x975x25	1	17.209	17.209	-	-	
19	Б.Ч.	305x975x25	1	7.434	7.434	-	-	

1* Размеры для справок.

			5,2,001,00,00		
Изм./Лист	№ эскиза	Дата	Листов двустворчатая		
Разработ	Калинина	2015	ДАК 21-15-Р6-ВП		
Утверд	Мельник	2015	Лист		
Г.контра	Чешинский	2015	Листов		
И.контра	Логовин	2015	МОСМЕК		
Стр.			Копировал		
			Формат А2		

00'00'200'2'S



Масса общая - 77,244 кг.
 Масса алюминия - 68,7 кг.
 Масса стеклопакета - 24,643 кг.
 Масса общая со стеклопакетом - 101,887 кг

Спецификация

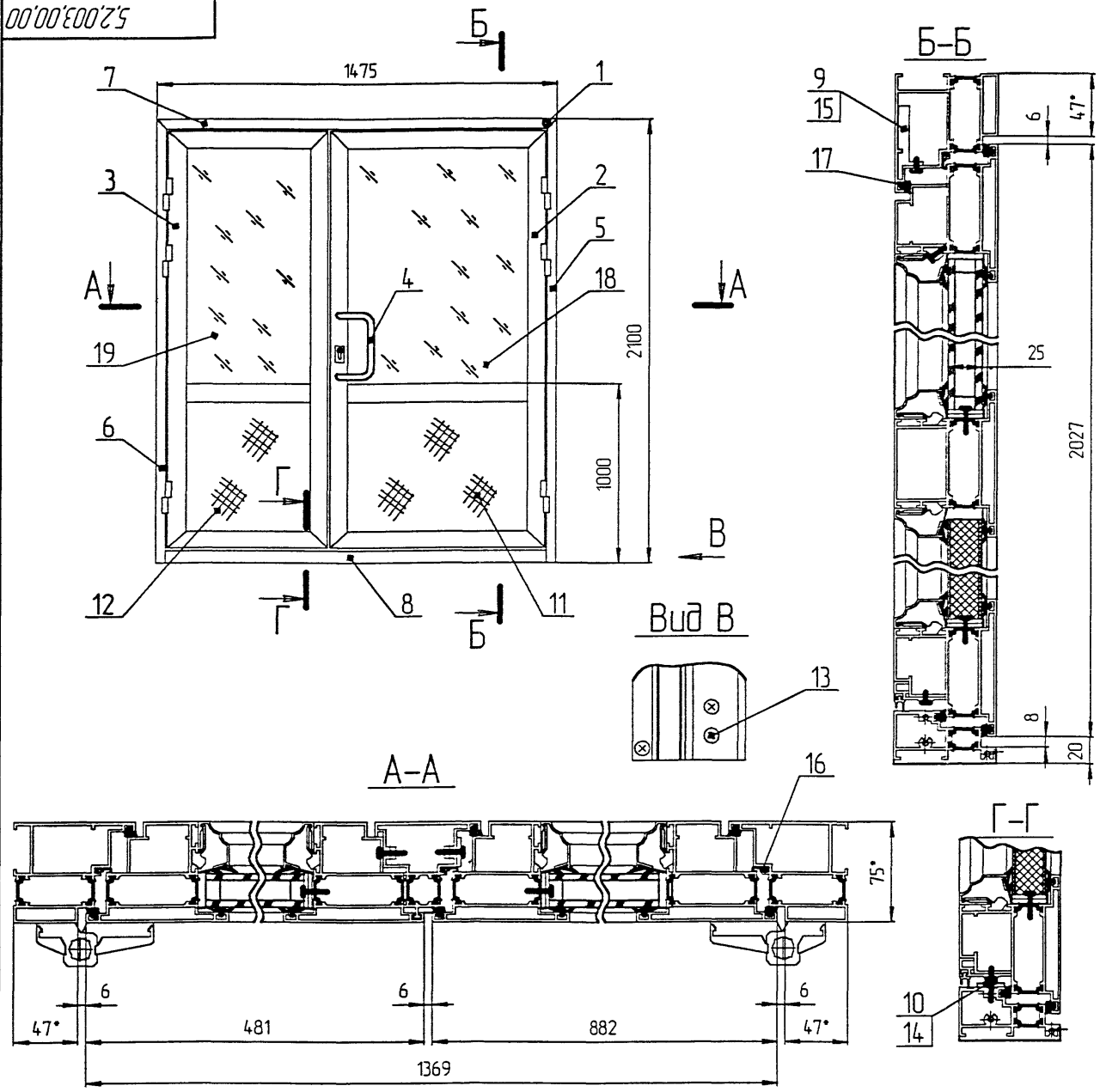
№	Обозначение	Наименование	Кол	Масса об-щая кг		Масса алю-миния кг		Приме-чание
				эл	лш	эл	лш	
Сборочные единицы								
1	УК-5 02 00	Узел соединения УК5-2	2	0,245	0,49	0,23	0,46	
2	5,2,000,02,00	Полотно	1	24,742	24,742	21,351	21,351	
3	5,2,000,06,00	Полотно	1	24,828	24,828	21,549	21,549	
4	С 354 00 00 00-01	Ручка РТАК-06-ВР	1	1,58	1,58	1,58	1,58	
Детали								
СПЛ-05-003/004								
5	5,1,000,00,07	L=2100мм	1	5,042	5,042	4,731	4,731	
6	5,1,000,00,06	L=2100мм	1	5,042	5,042	4,731	4,731	
7	5,2,000,00,21	L=1475мм	1	3,54	3,54	3,323	3,323	
СПЛ-05-006/202								
8	5,2,000,00,22	L=1381мм	1	2,301	2,301	2,096	2,096	
9	5,1,000,00,01	СПЛ-05-210-1 L=297мм	1	0,24	0,24	0,24	0,24	
10	5,2,000,00,03	Планка шпингалета	2	0,023	0,046	-	-	
Панель								
11	Б 4	ППС-24 797x706	1	6,302	6,302	6,032	6,032	
12	Б 4	ППС-24 797x305	1	2,723	2,723	2,606	2,606	
13	ВСК-8-05-03	Винт 85x20	6	0,0036	0,0216	-	-	
14	ВСП-8-05-01	Винт 85x16	4	0,0025	0,01	-	-	
15	ВМП-04-02	Винт М4x12	1	0,0012	0,0012	-	-	
Материалы								
16	Б 4	ППУ-102-3, L=5359мм	-	0,033	0,177	-	-	
17	Б 4	ППУ-102-4, L=5239мм	-	0,030	0,157	-	-	
Покупные изделия								
Стеклопакет								
18	Б 4	706x975x25	1	17,209	17,209	-	-	
19	Б 4	305x975x25	1	7,434	7,434	-	-	

1* Размеры для справок.

				5,2,002,00,00			
И-лист	№ докум	Дата	Изм	Дверь двухстворчатая			
Сбор	Континг			ДАК 21-15Л-Р6-ВР			
Эск	Мельник						
Стр	Чижиков						
Стр	Ладомин						
				Лит	Масса	Рисунки	
				Лист	кг		
				МОСМЕК			

Тип № модели
 Вид и дата
 Взам инв №
 Инв № доку
 Вид и дата
 Склад №

00'00'000'00



Вид № 01
 Вид № 02
 Вид № 03
 Вид № 04
 Вид № 05
 Вид № 06
 Вид № 07
 Вид № 08
 Вид № 09
 Вид № 10
 Вид № 11
 Вид № 12
 Вид № 13
 Вид № 14
 Вид № 15
 Вид № 16
 Вид № 17
 Вид № 18
 Вид № 19

Масса общая - 77,454 кг.
 Масса алюминия - 68,91 кг.
 Масса стеклопакета - 24,643 кг.
 Масса общая со стеклопакетом - 102,097 кг

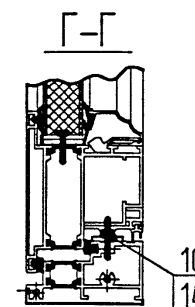
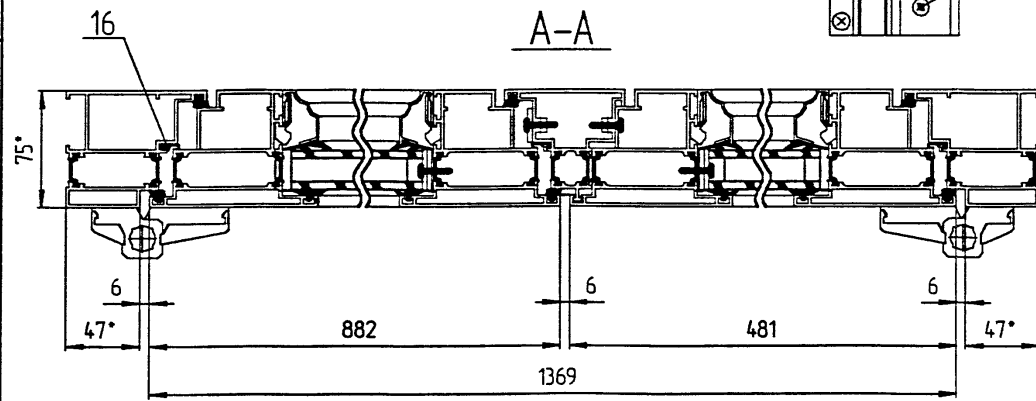
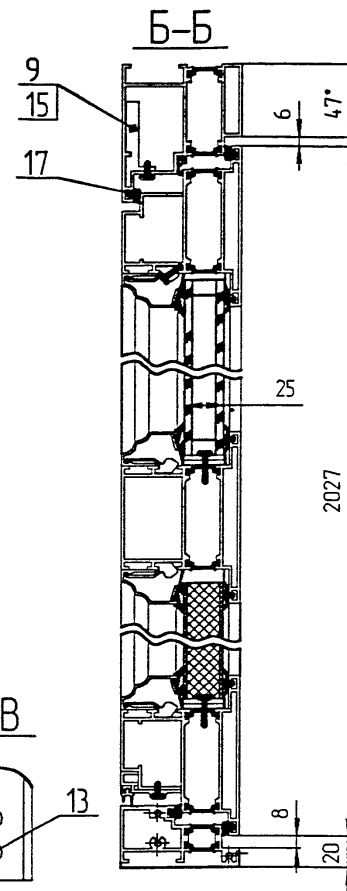
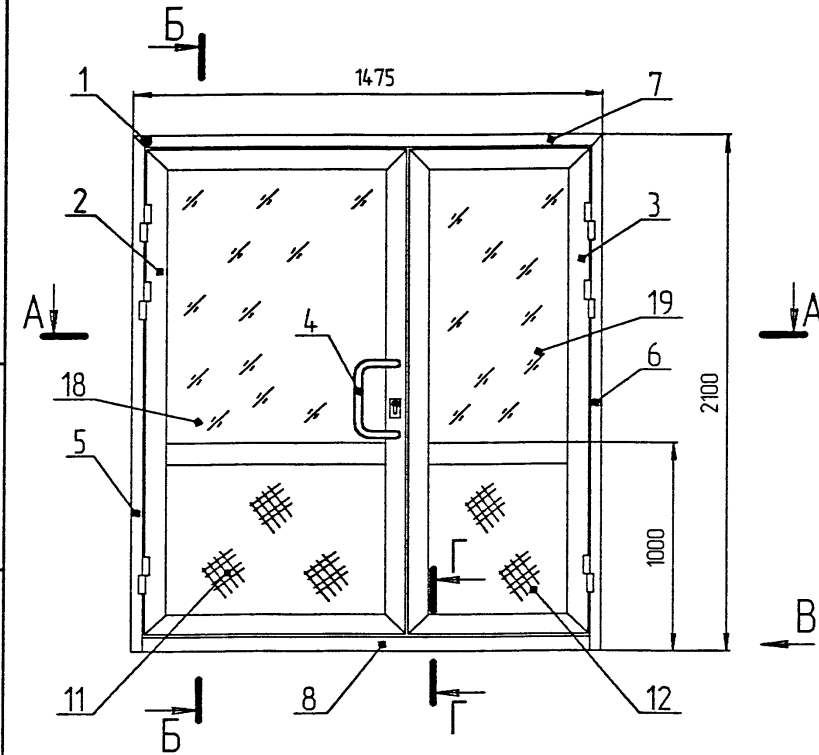
Спецификация

№	Обозначение	Наименование	Кол	Масса об-щая кг		Масса алю-миния кг		Приме-чание
				об	общ	ал	общ	
Сборочные единицы								
1	УК-5 02 00	Узел соединения УК5-2	2	0,245	0,490	0,230	0,46	
2	5,2,000 01,00	Полотно	1	24,742	24,742	21,351	21,351	
3	5,2,000,05,00	Полотно	1	24,828	24,828	21,549	21,549	
4	С 355 00 00 00-01	Ручка РТАК-07-ВП	1	1,79	1,79	1,79	1,79	
Детали								
СПЛ-05-003/004								
5	5,1,000,00,06	L=2100мм	1	5,042	5,042	4,731	4,731	
6	5,1,000,00,07	L=2100мм	1	5,042	5,042	4,731	4,731	
7	5,2,000,00,01	L=1475мм	1	3,541	3,541	3,323	3,323	
СПЛ-05-006/202								
8	5,2,000,00,02	L=1381мм	1	2,301	2,301	2,096	2,096	
9	5,1,000 00 01	СПЛ-05-210-1 L=297мм	1	0,24	0,24	0,24	0,24	
10	5,2,000,00,03	Планка шпингалета	2	0,023	0,046	-	-	
Панель								
11	Б Ч	ППС-24 797x706	1	6,302	6,302	6,032	6,032	
12	Б Ч	ППС-24 797x305	1	2,723	2,723	2,606	2,606	
13	ВСК-8-05-03	Винт В5х20	6	0,0036	0,0216	-	-	
14	ВСП-8-05-01	Винт В5х16	4	0,0025	0,01	-	-	
15	ВМП-04-02	Винт М4х12	1	0,0012	0,0012	-	-	
Материалы								
16	Б Ч	ППУ-102-3 L=5359мм	-	0,033	0,177	-	-	
17	Б Ч	ППУ-102-4 L=5239мм	-	0,030	0,157	-	-	
Пакипные изделия								
Стеклопакет								
18	Б Ч	706x975x25	1	17,209	17,209	-	-	
19	Б Ч	305x975x25	1	7,434	7,434	-	-	

1* Размеры для справок

				5,2,003,00,00		
Имя, И.П.т.	№ докум	Дата	Лист	Дверь двухстворчатая ДАК 21-15-Р7-ВП		
Разработ	Коринина					
Проект	Мельник					
Т.контр	Чешинская					
И.контр						
Учт	Дополнен					
				МОСМЕК		

5.2.004.00.00



Масса общая - 77,454 кг.,
 Масса алюминия - 68,91 кг.,
 Масса стеклопакета - 24,643 кг.,
 Масса общая со стеклопакетом - 102,097 кг.

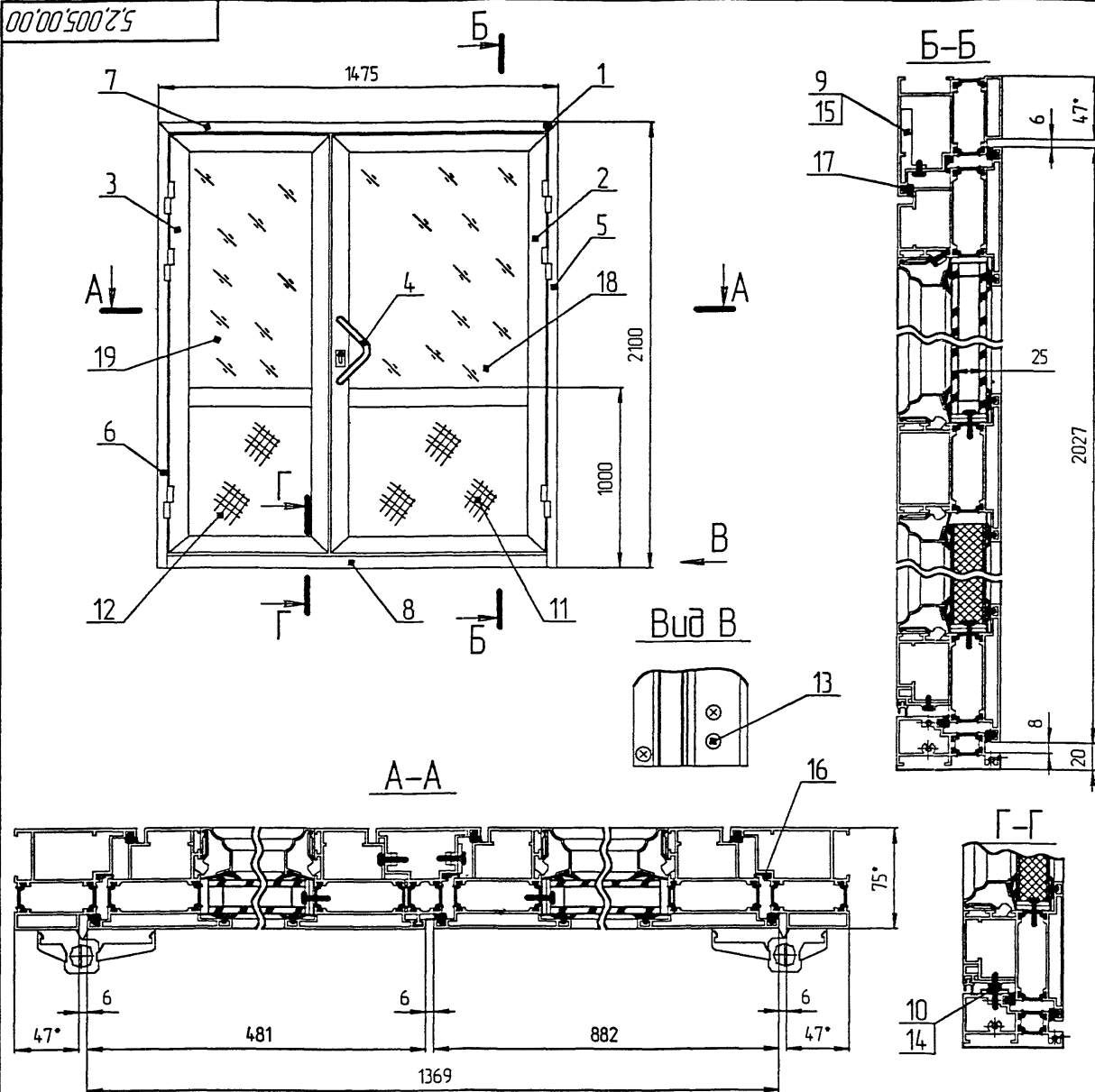
Спецификация

№п/п	Обозначение	Наименование	Кол.	Масса об-щая кг		Масса оп-тимальная кг		Приме-чание
				шт	шт	шт	шт	
Сборочные единицы								
1	УК-5 02.00	Узел соединения УК5-2	2	0.245	0.49	0.23	0.46	
2	5.2.000.02.00	Палатно	1	24.742	24.742	21.351	21.351	
3	5.2.000.06.00	Палатно	1	24.828	24.828	21.549	21.549	
4	С.355 00 00 00-01	Ручка РТАк-07-ВП	1	1.79	1.79	1.79	1.79	
Детали								
СПЛ-05-003/004								
5	5.1.000.00.07	L=2100мм.	1	5.042	5.042	4.731	4.731	
6	5.1.000.00.06	L=2100мм.	1	5.042	5.042	4.731	4.731	
7	5.2.000.00.21	L=14.75мм.	1	3.54	3.54	3.323	3.323	
СПЛ-05-006/202								
8	5.2.000.00.22	L=1381мм.	1	2.301	2.301	2.096	2.096	
9	5.1.000.00.01	СПЛ-05-210-1; L=297мм.	1	0.24	0.24	0.24	0.24	
10	5.2.000.00.03	Планка шпингалета	2	0.023	0.046	-	-	
Панель								
11	Б.Ч.	ППС-24 797x706	1	6.302	6.302	6.032	6.032	
12	Б.Ч.	ППС-24 797x305	1	2.723	2.723	2.606	2.606	
13	ВСК-В-05-03	Винт В5х20	6	0.0036	0.0216	-	-	
14	ВСП-В-05-01	Винт В5х16	4	0.0025	0.01	-	-	
15	ВМП-04-02	Винт М4х12	1	0.0012	0.0012	-	-	
Материалы								
16	Б.Ч.	ППУ-102-3; L=5359мм	-	0.033	0.177	-	-	
17	Б.Ч.	ППУ-102-4; L=5239мм	-	0.030	0.157	-	-	
Покрывные изделия								
Стеклопакет								
18	Б.Ч.	706x975x25	1	17.209	17.209	-	-	
19	Б.Ч.	305x975x25	1	7.434	7.434	-	-	

1.* Размеры для справок.

				5,2,004,00,00			
Изм./Лист	№ эскиза	Дата	Листа	Дверь двухстворчатая ДАК 21-15Л-Р7-ВП	Лит	Масса	Мощность
Разработ	Корытин	11/2017	1/1		Лист	Листов	
Проект	Мельник			МОСМЕК			
Утверд	Чушников			Формат А2			
Исполн	Литвин			Копировал			
Дата				Формат А2			

00'00'500'5



Масса общая - 77,104 кг,
 Масса алюминия - 68,56 кг,
 Масса стеклопакета - 24,643 кг,
 Масса общая со стеклопакетом - 101,747 кг

Спецификация

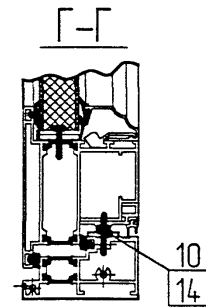
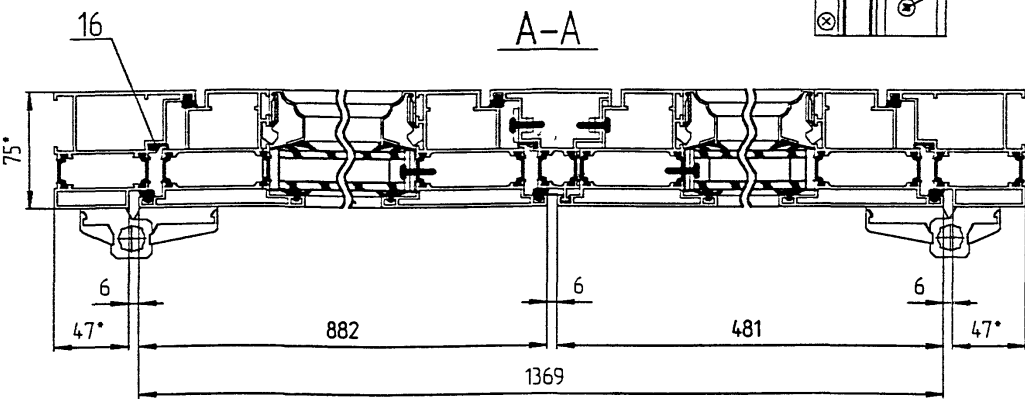
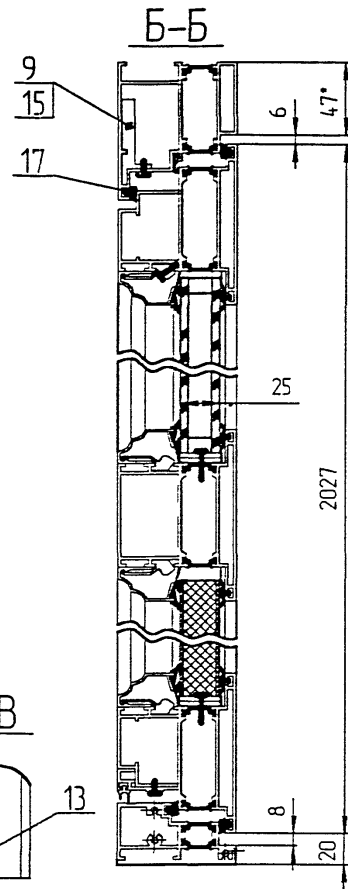
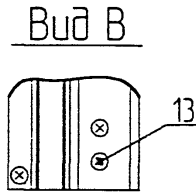
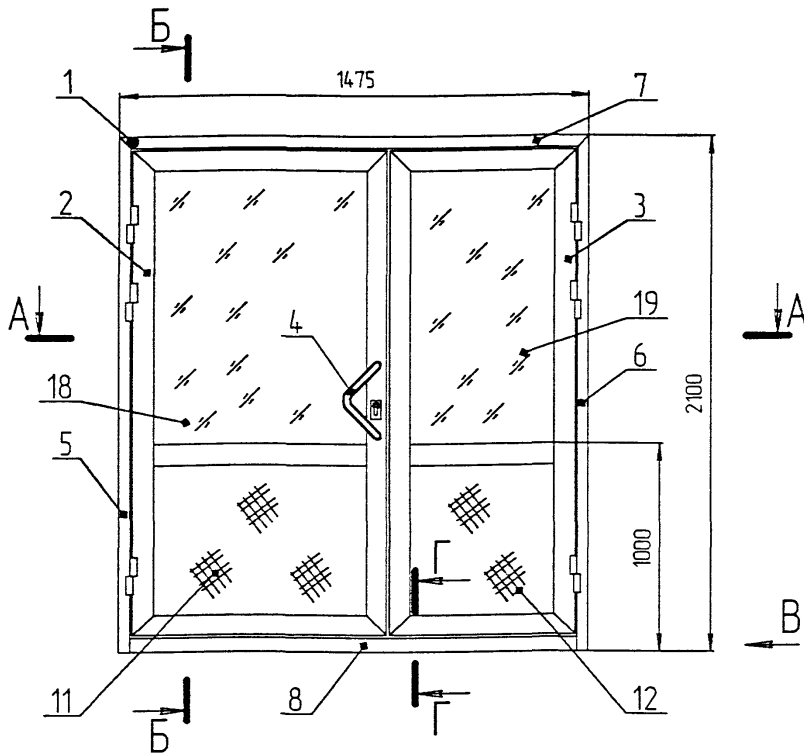
№пз	Обозначение	Наименование	Кол	Масса об-щая, кг		Масса алю-миния, кг		Приме-чание
				ед	г/шт	ед	г/шт	
Сборочные единицы								
1	УК-5 02 00	Узел соединения УК5-2	2	0,245	0,49	0,23	0,46	
2	5,2 000,01,00	Полотно	1	24,742	24,742	21,351	21,351	
3	5,2 000,05,00	Полотно	1	24,828	24,828	21,549	21,549	
4	С 469 00 00 00-01	Ручка РТАК-11-ВР	1	1,44	1,44	1,44	1,44	
Детали								
СПЛ-05-003/004								
5	5,1000,00,06	L=2100мм	1	5,042	5,042	4,731	4,731	
6	5,1000,00,07	L=2100мм	1	5,042	5,042	4,731	4,731	
7	5,2000,00,01	L=1475мм	1	3,54	3,54	3,323	3,323	
СПЛ-05-006/202								
8	5,2000,00,02	L=1381мм	1	2,301	2,301	2,096	2,096	
9	5,1000,00,01	ДП-05-210-1; L=297мм	1	0,24	0,24	0,24	0,24	
10	5,2000,00,03	Панка шпингалета	2	0,023	0,046	-	-	
Панель								
11	Б 4	ППС-24 797x706	1	6,302	6,302	6,032	6,032	
12	Б 4	ППС-24 797x305	1	2,723	2,723	2,606	2,606	
13	ВСК-В-05-03	Винт В5х20	6	0,0036	0,0216	-	-	
14	ВСП-В-05-01	Винт В5х16	4	0,0025	0,01	-	-	
15	ВМП-04-02	Винт М4х12	1	0,0012	0,0012	-	-	
Материалы								
16	Б 4	ППУ-102-3, L=5359мм	-	0,033	0,177	-	-	
17	Б 4	ППУ-102-4, L=5239мм	-	0,030	0,157	-	-	
Пакетные изделия								
Стеклопакет								
18	Б 4	706x975x25	1	17,209	17,209	-	-	
19	Б 4	305x975x25	1	7,434	7,434	-	-	

1* Размеры для справок.

				5,2,005,00,00			
Мат. лист	№ докум.	Дата	Внес	Дверь двухстворчатая ДАК 21-15-Р11-ВР			
Разработ	Составил	Провер	Смет				
Проект	Исполнитель	Сметчик	Сметчик	Лист	Листов		
Исполнитель	Сметчик			МОСМЕК			
Смет	Лист			Копировал Формат А2			

Вид № модели
 Вид № детали
 Вид № узла
 Вид № материала
 Вид № изделия

00'00'900'2'5



Масса общая - 77,104 кг,
 Масса алюминия - 68,56 кг,
 Масса стеклопакета - 24,643 кг,
 Масса общая со стеклопакетом - 101,747 кг

Спецификация

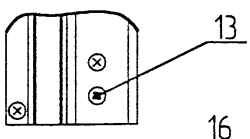
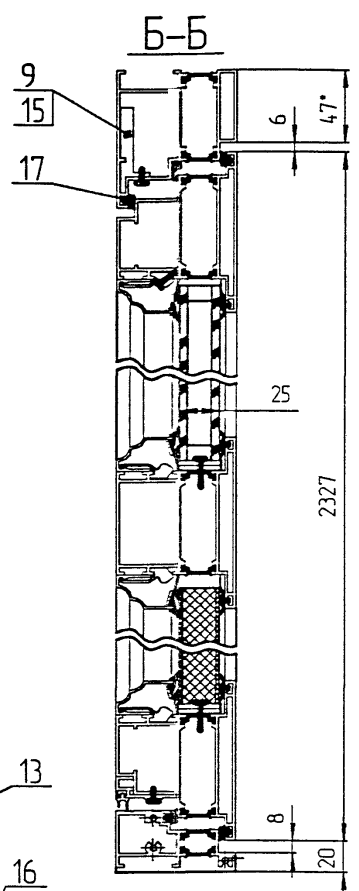
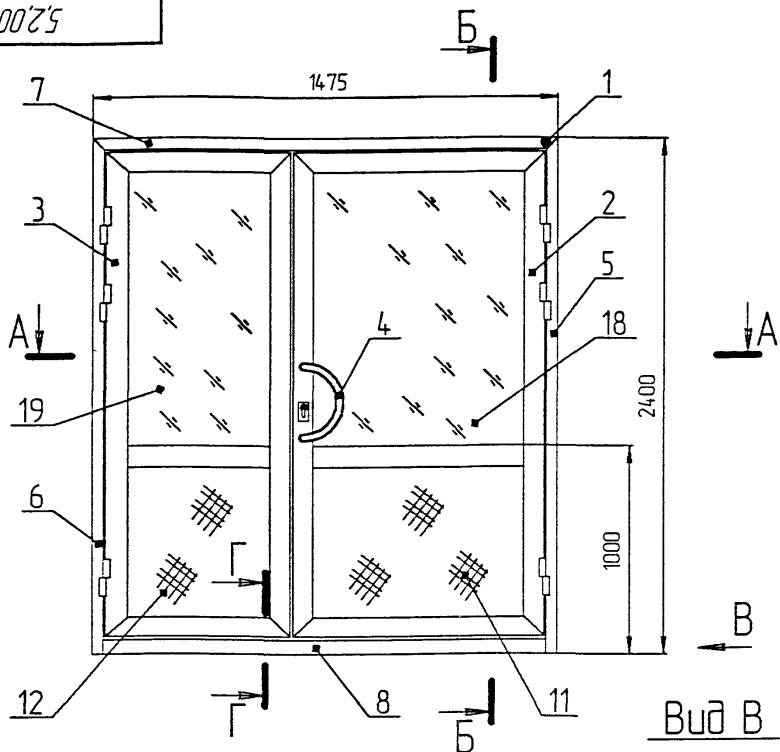
№п/п	Обозначение	Наименование	Кол	Масса об-щая кг		Масса алю-миния кг		Приме-чание
				эл	шт	эл	шт	
Сборочные единицы								
1	УК-5.02.00	Узел соединения УК5-2	2	0,245	0,49	0,23	0,46	
2	5,2.000.02.00	Полотно	1	24,742	24,742	21,351	21,351	
3	5,2.000.06.00	Полотно	1	24,828	24,828	21,549	21,549	
4	С 469.00.00.00-01	Ручка РТАк-11-ВР	1	1,44	1,44	1,44	1,44	
Детали								
СПЛ-05-003/004								
5	5,1.000.00.07	L=2100мм	1	5,042	5,042	4,731	4,731	
6	5,1.000.00.06	L=2100мм	1	5,042	5,042	4,731	4,731	
7	5,2.000.00.21	L=1475мм	1	3,54	3,54	3,323	3,323	
СПЛ-05-006/202								
8	5,2.000.00.22	L=1381мм	1	2,301	2,301	2,096	2,096	
9	5,1.000.00.01	СПЛ-05-210-1 L=297мм	1	0,24	0,24	0,24	0,24	
10	5,2.000.00.03	Планка шпингалета	2	0,023	0,046	-	-	
Панель								
11	Б 4	ППС-24 797x706	1	6,302	6,302	6,032	6,032	
12	Б 4	ППС-24 797x305	1	2,723	2,723	2,606	2,606	
13	ВСК-В-05-03	Винт В5х20	6	0,003	0,021	-	-	
14	ВСП-В-05-01	Винт В5х16	4	0,302	0,01	-	-	
15	ВМП-04-02	Винт М4х12	1	0,001	0,001	-	-	
Материалы								
16	Б 4	ППУ-102-3 L=5359мм	-	0,033	0,177	-	-	
17	Б 4	ППУ-102-4 L=5239мм	-	0,030	0,157	-	-	
Поклинные изделия								
Стеклопакет								
18	Б 4	706x975x25	1	17,205	17,205	-	-	
19	Б 4	305x975x25	1	7,434	7,434	-	-	

1* Размеры для справок

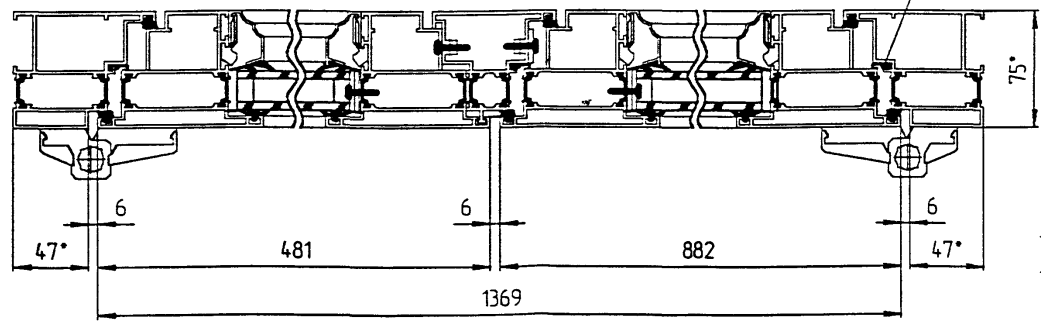
			5,2006,00,00		
Ал-Лист	№ эскиз	Дата	Лист	Всего	Дверь двухстворчатая ДАК 21-15Л-Р11-ВР
Резерв	Корректир				
Узлы	Монтаж				
Горюче	Эксплуатация				
Склад					
Мат	История				
					МОСМЕК

Серийный №
 Серийный №
 Серийный №
 Серийный №
 Серийный №
 Серийный №

52.007.00.00



A-A



Масса общая - 83,118 кг,
 Масса алюминия - 73,977 кг,
 Масса стеклопакета - 32,226 кг,
 Масса общая со стеклопакетом - 115,343 кг

Спецификация

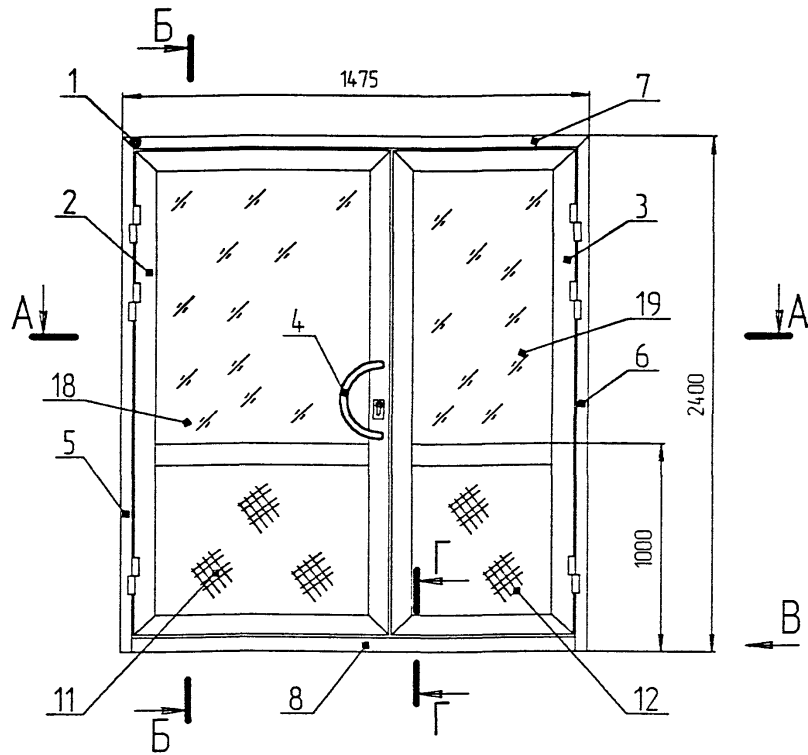
Поз	Обозначение	Наименование	Кол	Масса об-щая кг		Масса алю-миния кг		Приме-чание
				шт	шт	шт	шт	
Сборочные единицы								
1	УК-5 02 00	Узел соединения УК5-2	2	0.245	0.49	0.23	0.46	
2	5 2 00 03 00	Полотно	1	26.638	26.638	23.039	23.039	
3	5 2 00 07 00	Полотно	1	27.327	27.327	23.786	23.786	
4	С 354 00 00 00-01	Ручка РТАк-06-ВР	1	1.58	1.58	1.58	1.58	
Детали								
СПЛ-05-003/004								
5	5 1 00 00 06-01	L=2400мм	1	5.762	5.762	5.407	5.407	
6	5 1 00 00 07-01	L=2400мм	1	5.762	5.762	5.407	5.407	
7	5 2 00 00 01	L=1475мм	1	3.54	3.54	3.323	3.323	
СПЛ-05-006/202								
8	5 2 00 00 02	L=1381мм	1	2.301	2.301	2.096	2.096	
9	5 1 00 00 01	СПЛ-05-210-1 L=297мм	1	0.24	0.24	0.24	0.24	
10	5 2 00 00 03	Панель шпингалета	2	0.023	0.046	-	-	
Панель								
11	Б 4	ППС-24 797x706	1	6.302	6.302	6.032	6.032	
12	Б 4	ППС-24 797x305	1	2.723	2.723	2.606	2.606	
13	ВСК-3-05-03	Винт 85x20	6	0.0036	0.0216	-	-	
14	ВСП-3-05-01	Винт 85x16	4	0.0025	0.01	-	-	
15	ВМП-04-02	Винт М4x12	1	0.0012	0.0012	-	-	
Материалы								
16	Б 4	ППУ-102-3 L=5959мм	-	0.033	0.197	-	-	
17	Б 4	ППУ-102-4 L=5839мм	-	0.030	0.175	-	-	
Пакетные изделия								
Стеклопакет								
18	Б 4	706x1275x25	1	22.504	22.504	-	-	
19	Б 4	305x1275x25	1	9.722	9.722	-	-	

1* Размеры для справок

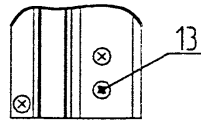
			52,007,00,00		
И-1/Акт	В.С.И.М.	И.С.И.М.	И.С.И.М.	И.С.И.М.	И.С.И.М.
И-2/Зад	С.И.И.М.	И.С.И.М.	И.С.И.М.	И.С.И.М.	И.С.И.М.
И-3/Зад	И.С.И.М.	И.С.И.М.	И.С.И.М.	И.С.И.М.	И.С.И.М.
И-4/Зад	И.С.И.М.	И.С.И.М.	И.С.И.М.	И.С.И.М.	И.С.И.М.
			Дверь двухстворчатая		
			ДАК 24-15-Р6-ВР		
			МОСМЕК		

Серийный №
 Вид привода
 Вид и диаметр
 Вид и диаметр
 Вид и диаметр
 Вид и диаметр
 Вид и диаметр
 Вид и диаметр
 Вид и диаметр

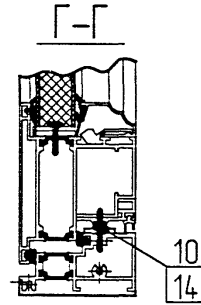
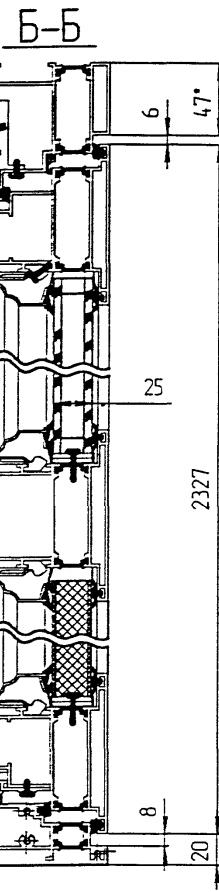
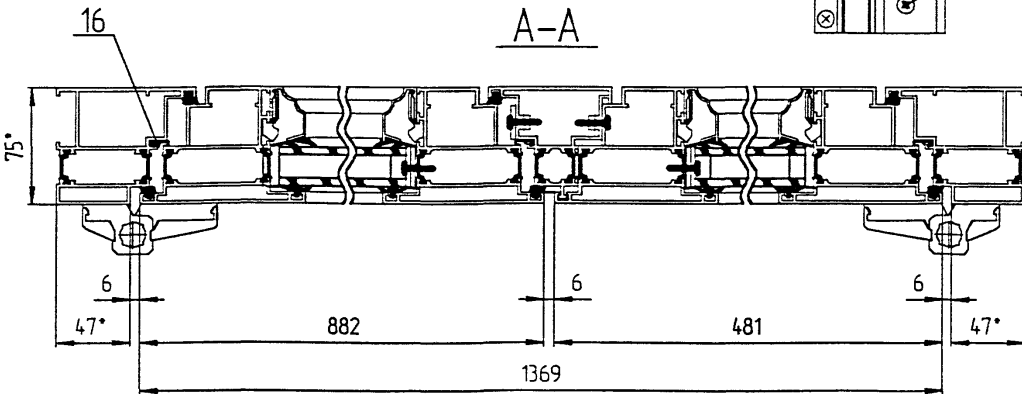
00'00'800'25



Вид В



A-A



Масса общая - 83,118 кг,
 Масса алюминия - 73,977 кг,
 Масса стеклопакета - 32,226 кг,
 Масса общая со стеклопакетом - 115,343 кг

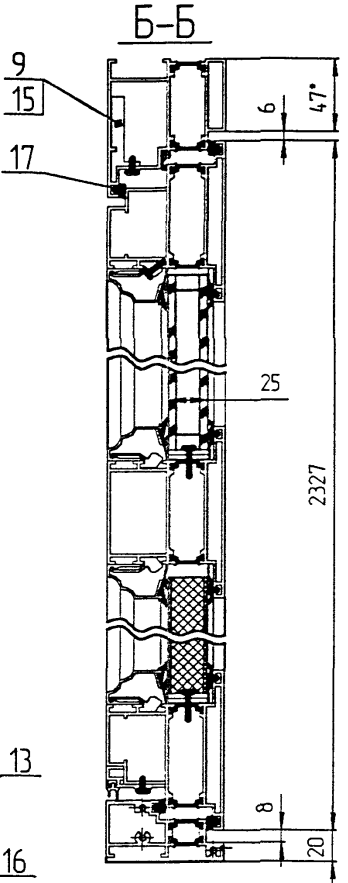
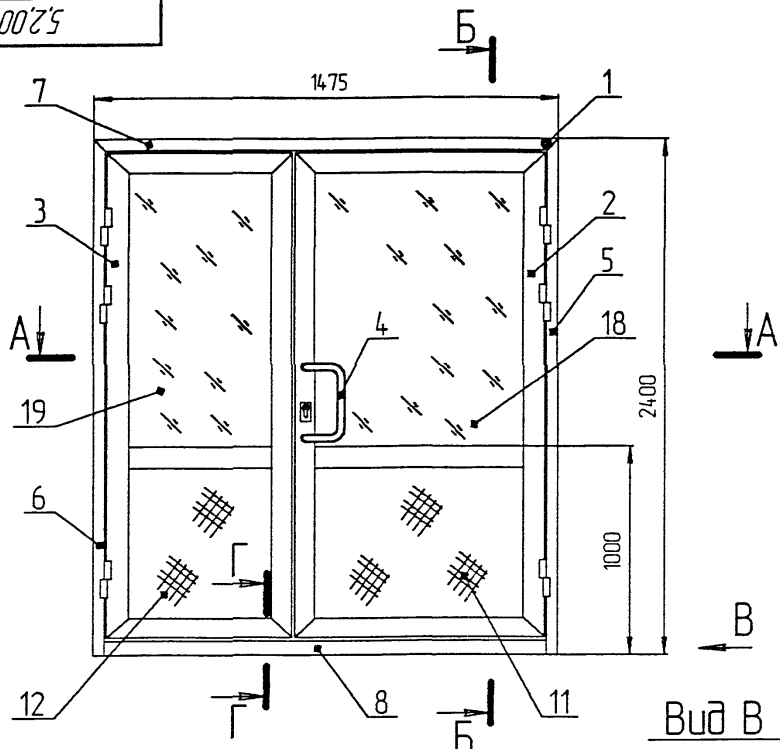
Спецификация

№пз	Обозначение	Наименование	Кол	Масса об-щая кг		Масса алю-миния кг		Приме-чание
				шт	шт	шт	шт	
Сборочные единицы								
1	УК-5 02 00	Узел соединения УК5-2	2	0 245	0 49	0 23	0 46	
2	5.2.000.04.00	Полотно	1	26 638	26 638	23 039	23 039	
3	5.2.000.08.00	Полотно	1	27 327	27 327	23 786	23 786	
4	С.354 00 00 00-01	Ручка РТАК-06-ВП	1	1 58	1 58	1 58	1 58	
Детали								
СПЛ-05-003/004								
5	5.1.000.00.07-01	L=2400мм	1	5 762	5 762	5 407	5 407	
6	5.1.000.00.06-01	L=2400мм	1	5 762	5 762	5 407	5 407	
7	5.2.000 00.21	L=14 75мм	1	3 54	3 54	3 323	3 323	
СПЛ-05-006/202								
8	5.2.000 00.22	L=1381мм	1	2 301	2 301	2 096	2 096	
9	5.1.000.00.01	СП-05-210-1; L=297мм	1	0 24	0 24	0 24	0 24	
10	5.2.000 00.03	Планка шпингалета	2	0 023	0 046	-	-	
Панель								
11	Б 4	ППС-24 797x706	1	6 302	6 302	6 032	6 032	
12	Б 4	ППС-24 797x305	1	2 723	2 723	2 606	2 606	
13	ВСК-В-05-03	Винт В5х20	6	0 303	0 021	-	-	
14	ВСП-В-05-01	Винт В5х16	4	0 302	0 01	-	-	
15	ВМП-04-02	Винт М4х12	1	0 0012	0 0012	-	-	
Материалы								
16	Б 4	ППУ-102-3; L=5959мм	-	0 033	0 197	-	-	
17	Б 4	ППУ-102-4; L=5839мм	-	0 030	0 175	-	-	
Покрпные изделия								
Стеклопакет								
18	Б 4	706x1275x25	1	22 504	22 504	-	-	
19	Б 4	305x1275x25	1	9 722	9 722	-	-	

1.* Размеры для справок.

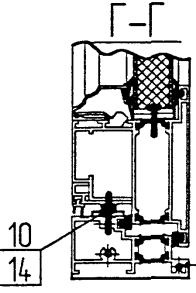
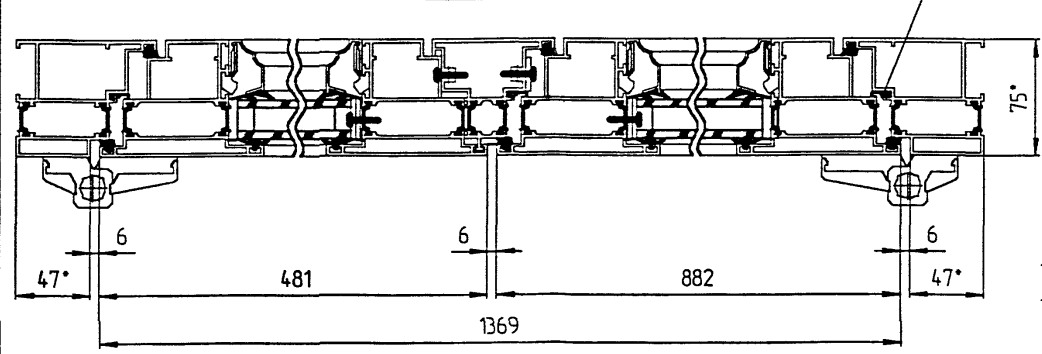
			5,2,008,00,00		
Исполн	В. Зина	19.07.07	Директ	Дверь двухстворчатая	
Разработ	Козырева			ДАК 24-15Л-Р6-ВП	
Проект	Мельник				
Г. чертеж	Сычкова				
И. чертеж					
И. чертеж					
				МОСМЕК	

00'00'600'25



Вид В

A-A



Лист № 1
Лист № 2
Лист № 3
Лист № 4
Лист № 5
Лист № 6
Лист № 7
Лист № 8
Лист № 9
Лист № 10
Лист № 11
Лист № 12
Лист № 13
Лист № 14
Лист № 15
Лист № 16
Лист № 17
Лист № 18
Лист № 19

Масса общая - 83,328 кг.,
 Масса алюминия - 74,187 кг.,
 Масса стеклопакета - 32,226 кг.,
 Масса общая со стеклопакетом - 115,553 кг.

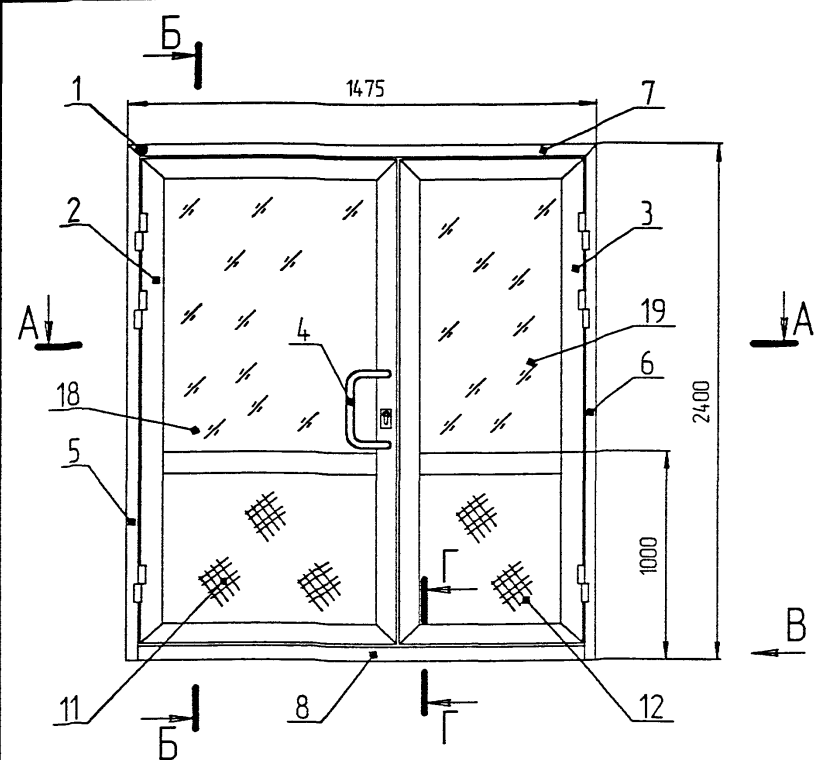
Спецификация

№	Обозначение	Наименование	Кол	Масса об-щая кг		Масса алю-миния кг		Приме-чание
				ал	общ	ал	общ	
Сборочные единицы								
1	УК-5.02.00	Узел соединения УК5-2	2	0.245	0.490	0.23	0.46	
2	5.2.000.03.00	Палотно	1	26.638	26.638	23.039	23.039	
3	5.2.000.07.00	Палотно	1	27.327	27.327	23.786	23.786	
4	С.355.00.00.00-01	Ручка РТАк-07-ВР	1	1.79	1.79	1.79	1.79	
Детали								
СПЛ-05-003/004								
5	5.1.000.00.06-01	L=2400мм.	1	5.762	5.762	5.407	5.407	
6	5.1.000.00.07-01	L=2400мм.	1	5.762	5.762	5.407	5.407	
7	5.2.000.00.01	L=1475мм.	1	3.54	3.54	3.23	3.23	
СПЛ-05-006/202								
8	5.2.000.00.02	L=1381мм.	1	2.301	2.301	2.096	2.096	
9	5.1.000.00.01	СПЛ-05-210-1; L=297мм.	1	0.24	0.24	0.24	0.24	
10	5.2.000.00.03	Планка шпингалета	2	0.023	0.046	-	-	
Панель								
11	Б.Ч.	ППС-24 797x706	1	6.302	6.302	6.032	6.032	
12	Б.Ч.	ППС-24 797x305	1	2.723	2.723	2.606	2.606	
13	ВСК-В-05-03	Винт В5х20	6	0.0036	0.0216	-	-	
14	ВСП-В-05-01	Винт В5х16	4	0.0025	0.01	-	-	
15	ВМП-04-02	Винт М4х12	1	0.0012	0.0012	-	-	
Материалы								
16	Б.Ч.	ППУ-102-3; L=5959мм	-	0.033	0.197	-	-	
17	Б.Ч.	ППУ-102-4; L=5839мм	-	0.030	0.175	-	-	
Поклинные изделия								
Стеклопакет								
18	Б.Ч.	706x1275x25	1	22.504	22.504	-	-	
19	Б.Ч.	305x1275x25	1	9.722	9.722	-	-	

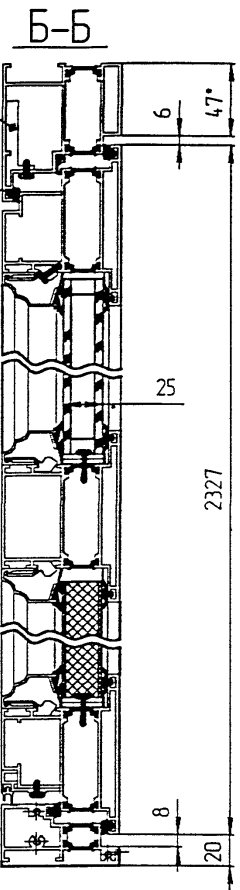
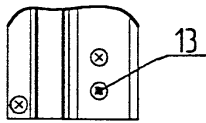
1.* Размеры для справок.

			5,2,009,00,00		
Мат. Дист	№ докум	Дата	Дверь двухстворчатая		шт
Разработ	Колыма	1998	ДАК 24-15-Р7-ВР		Масса
Проект	Мельник				Мощность
Т.контр	Филиппов				шт
Н.контр					шт
Утв	Александр				шт
			МОСМЕК		А2

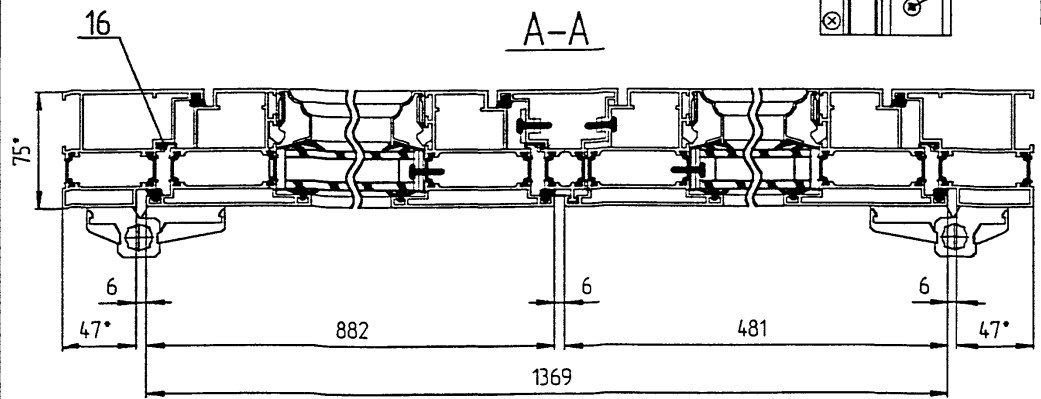
5,210,00,00



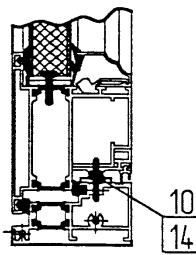
Вид В



A-A



Г-Г



Спецификация

№	Обозначение	Наименование	Кол	Масса алю-миния кг		Масса алю-миния кг		Приме-чание
				ст	лш	ст	лш	
Сборочные единицы								
1	УК-5 02 00	Узел соединения УК5-2	2	0,245	0,49	0,23	0,46	
2	5,2,000 04 00	Полотно	1	26,638	26,638	23,039	23,039	
3	5,2,000 08 00	Полотно	1	27,327	27,327	23,786	23,786	
4	С.355 00.00 00-01	Ручка РТАк-07-ВП	1	1,79	1,79	1,79	1,79	
Детали								
СПЛ-05-003/004								
5	5,1,000,00,07-01	L=24,00мм	1	5,762	5,762	5,407	5,407	
6	5,1,000,00,06-01	L=24,00мм	1	5,762	5,762	5,407	5,407	
7	5,2,000,00,21	L=14,75мм	1	3,54	3,54	3,323	3,323	
СПЛ-05-006/202								
8	5,2,000,00,22	L=13,81мм	1	2,301	2,301	2,096	2,096	
9	5,1,000,00,01	СПЛ-05-210-1, L=297мм.	1	0,24	0,24	0,24	0,24	
10	5,2,000,00,03	Планка шингалета	2	0,023	0,046	-	-	
Панель								
11	Б 4	ППС-24 797x706	1	6,302	6,302	6,032	6,032	
12	Б 4	ППС-24 797x305	1	2,723	2,723	2,606	2,606	
13	ВСК-В-05-03	Винт В5x20	6	0,003	0,026	-	-	
14	ВСП-В-05-01	Винт В5x16	4	0,0025	0,01	-	-	
15	ВМП-04-02	Винт М4x12	1	0,0012	0,0012	-	-	
Материалы								
16	Б 4	ППУ-102-3, L=5959мм	-	0,033	0,197	-	-	
17	Б 4	ППУ-102-4, L=5839мм	-	0,030	0,175	-	-	
Покупные изделия								
Стеклопакет								
18	Б 4	706x1275x25	1	22,504	22,504	-	-	
19	Б 4	305x1275x25	1	9,722	9,722	-	-	

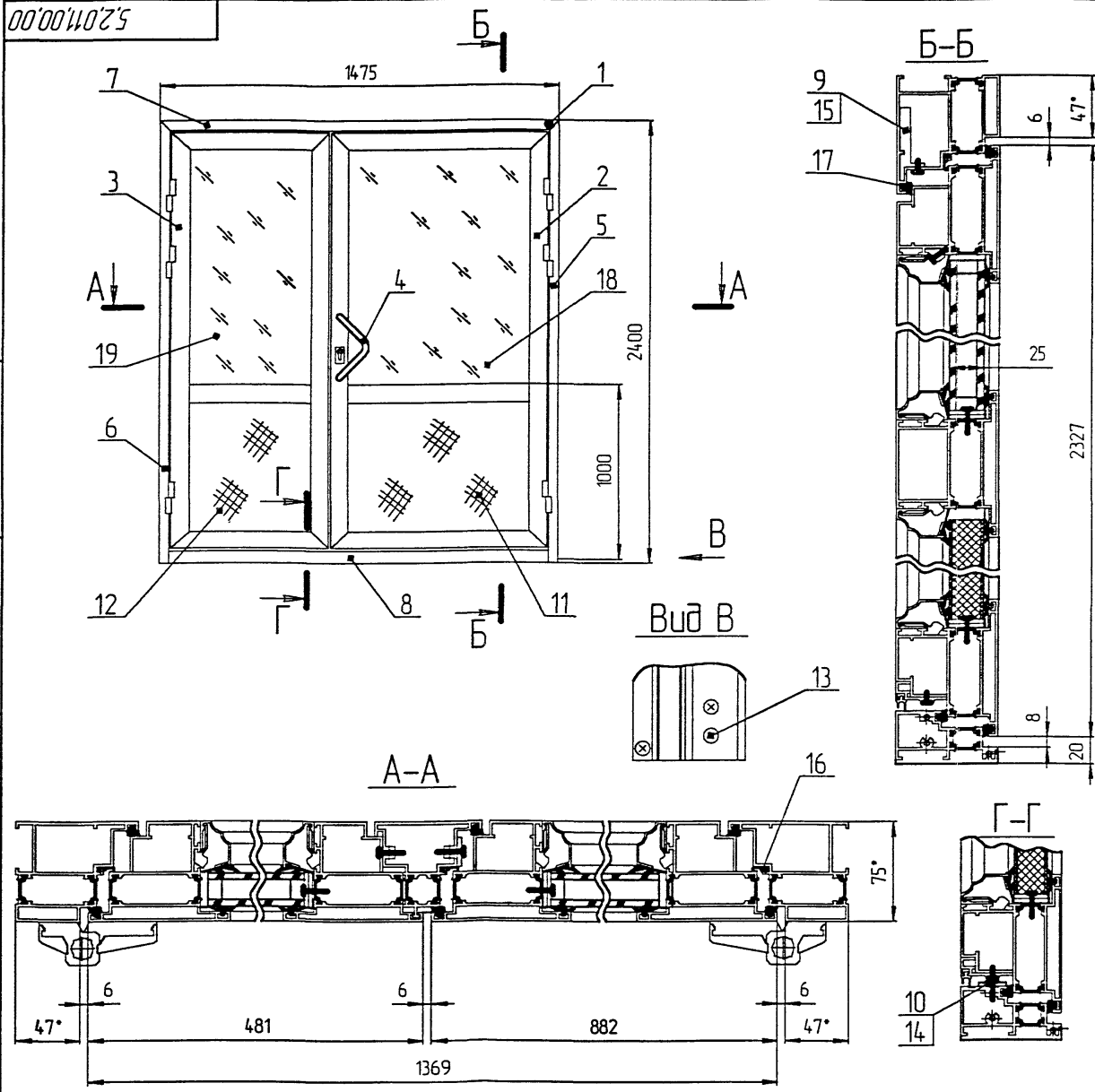
1* Размеры для справок

Масса общая - 83,328 кг.
 Масса алюминия - 74,187 кг.
 Масса стеклопакета - 32,226 кг.
 Масса общая со стеклопакетом - 115,553 кг

5,210,00,00			
Изм. лист	№ эскиза	Дата	Место
Разработ	Конструктор	Провер	Мастер
Проект	Мельник	Копылов	Мельник
Технический	Чешинский		
Исполнитель	Лопаткин		
Удоб			
Лодер двустворчатая ДАК 24-15Л-Р7-ВП			Итого
			Масса
			Угол
			Итого
МОСМЕК			

Лист 1 из 1
 Серия №
 Вид №
 Вид №
 Вид №
 Вид №
 Вид №
 Вид №

00'00'1102'5



Спецификация						
№	Обозначение	Наименование	Кол	Масса об-щая кг	Масса алю-миния кг	Приме-чание
Сборочные единицы						
1	УК-5.02.00	Узел соединения УК5-2	2	0,245	0,49	0,23
2	5.2.000.03.00	Полотно	1	26,638	26,638	23,039
3	5.2.000.07.00	Полотно	1	27,327	27,327	23,786
4	С.4.69.00.00.00-01	Ручка РТАК-11-ВР	1	1,44	1,44	1,44
Детали						
СПЛ-05-003/004						
5	5.1.000.00.06-01	L=2400мм	1	5,762	5,762	5,407
6	5.1.000.00.07-01	L=2400мм	1	5,762	5,762	5,407
7	5.2.000.00.01	L=1475мм	1	3,54	3,54	3,323
СПЛ-05-006/202						
8	5.2.000.00.02	L=1381мм	1	2,301	2,301	2,096
9	5.1.000.00.01	СПЛ-05-210-1 L=297мм	1	0,24	0,24	0,24
10	5.2.000.00.03	Планка шпингалета	2	0,023	0,046	-
Панель						
11	Б.Ч.	ППС-24 797x706	1	6,302	6,302	6,032
12	Б.Ч.	ППС-24 797x305	1	2,723	2,723	2,606
13	ВСК-В-05-03	Винт В5x20	6	0,0036	0,0216	-
14	ВСП-В-05-01	Винт В5x16	4	0,0025	0,01	-
15	ВМП-04-02	Винт М4x12	1	0,0012	0,0012	-
Материалы						
16	Б.Ч.	ППУ-102-3; L=5959мм	-	0,033	0,197	-
17	Б.Ч.	ППУ-102-4; L=5839мм	-	0,030	0,175	-
Покупные изделия						
Стеклопакет						
18	Б.Ч.	706x1275x25	1	22,504	22,504	-
19	Б.Ч.	305x1275x25	1	9,722	9,722	-

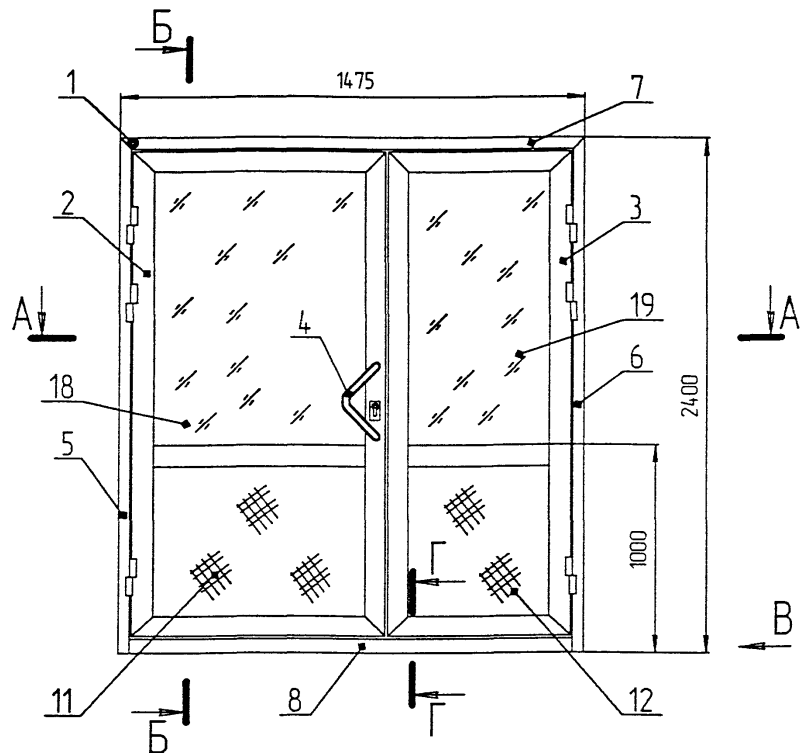
1.* Размеры для справок.

Масса общая - 82,978 кг,
 Масса алюминия - 73,837 кг,
 Масса стеклопакета - 32,226 кг,
 Масса общая со стеклопакетом - 115,203 кг.

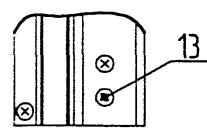
				5,2,011,00,00		
Исполн	В.Аким	Дата	Лист	Дверь двухстворчатая		
Экзод	Кольцова	Дата	Лист	ДАК 24-15-Р11-ВР		
Экзод	Мельник	Дата	Лист			
Т.Кочет	Ковыжко	Дата	Лист			
Исполн	Морозкин	Дата	Лист			
Исполн	Морозкин	Дата	Лист			
				МОСМЕК		

Лист 1 из 1
 Серия №
 Вид № детали
 Вид № детали
 Вид № детали

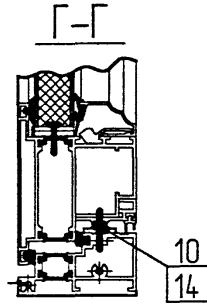
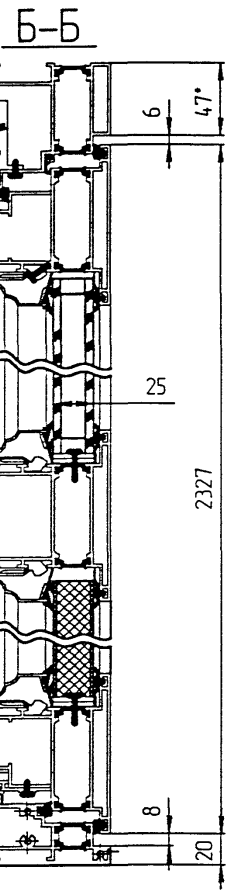
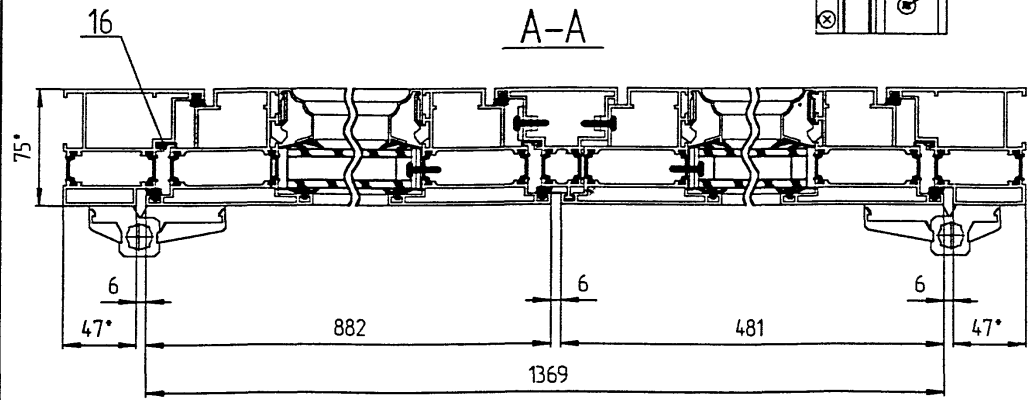
5.2012.00.00



Вид В



А-А



Масса общая - 82,978 кг.
 Масса алюминия - 73,837 кг.,
 Масса стеклопакета - 32,226 кг.,
 Масса общая со стеклопакетом - 115,203 кг.

Спецификация

№	Обозначение	Наименование	Кол	Масса об-щия, кг		Масса алю-миния, кг		Приме-чание
				эл	обш	эл	обш	
Сборочные единицы								
1	УК-5.02.00	Узел соединения УК5-2	2	0.245	0.49	0.23	0.46	
2	5.2.000.04.00	Полотно	1	26.638	26.638	23.039	23.039	
3	5.2.000.08.00	Полотно	1	27.327	27.327	23.786	23.786	
4	С 469.00.00.00-01	Ручка РТАК-11-ВП	1	1.44	1.44	1.44	1.44	
Детали								
СПЛ-05-003/004								
5	5.1.000.00.07-01	L=2400мм	1	5.762	5.762	5.407	5.407	
6	5.1.000.00.06-01	L=2400мм	1	5.762	5.762	5.407	5.407	
7	5.2.000.00.21	L=1475мм	1	3.54	3.54	3.323	3.323	
СПЛ-05-006/202								
8	5.2.000.00.22	L=1381мм	1	2.301	2.301	2.096	2.096	
9	5.1.000.00.01	СПЛ-05-210-1; L=297мм	1	0.24	0.24	0.24	0.24	
10	5.2.000.00.03	Панель шингалета	2	0.023	0.046	-	-	
Панель								
11	Б Ч	ППС-24 797x706	1	6.302	6.302	6.032	6.032	
12	Б Ч	ППС-24 797x305	1	2.723	2.723	2.606	2.606	
13	ВСК-В-05-03	Винт В5х20	6	0.0036	0.0216	-	-	
14	ВСП-В-05-01	Винт В5х16	4	0.0025	0.01	-	-	
15	ВМП-04-02	Винт М4х12	1	0.0012	0.0012	-	-	
Материалы								
16	Б Ч	ППУ-102-3; L=5959мм	-	0.033	0.197	-	-	
17	Б Ч	ППУ-102-4; L=5839мм	-	0.030	0.175	-	-	
Лакционные изделия								
Стеклопакет								
18	Б Ч	706x1275x25	1	22.504	22.504	-	-	
19	Б Ч	305x1275x25	1	9.722	9.722	-	-	

1* Размеры для справок.

				5,2012,00,00			
Мат	Лист	№ докум	Подп	Дата	Лист	Масса	Масштаб
Разработ		Копилкин	Иванов				
Проб		Пельник	Иванов				
Г.контр		Чушкин	Иванов				
Г.контр							
Чит		Иванов	Иванов				
Дверь двухстворчатая ДАК 24-15Л-Р11-ВП					Лист	Листов	
					МОСМЕК		

Копировал

Формат

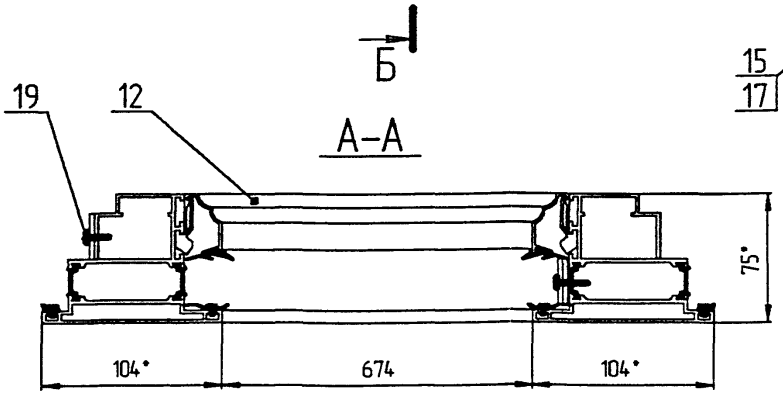
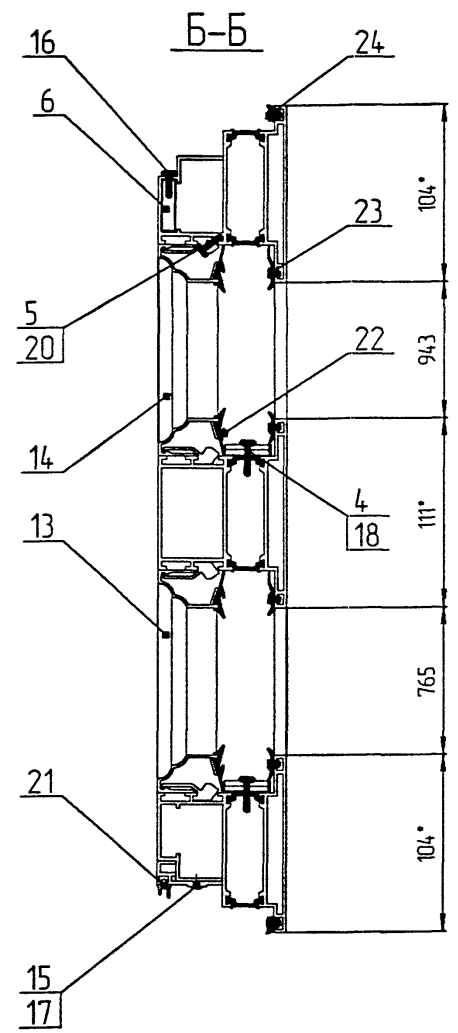
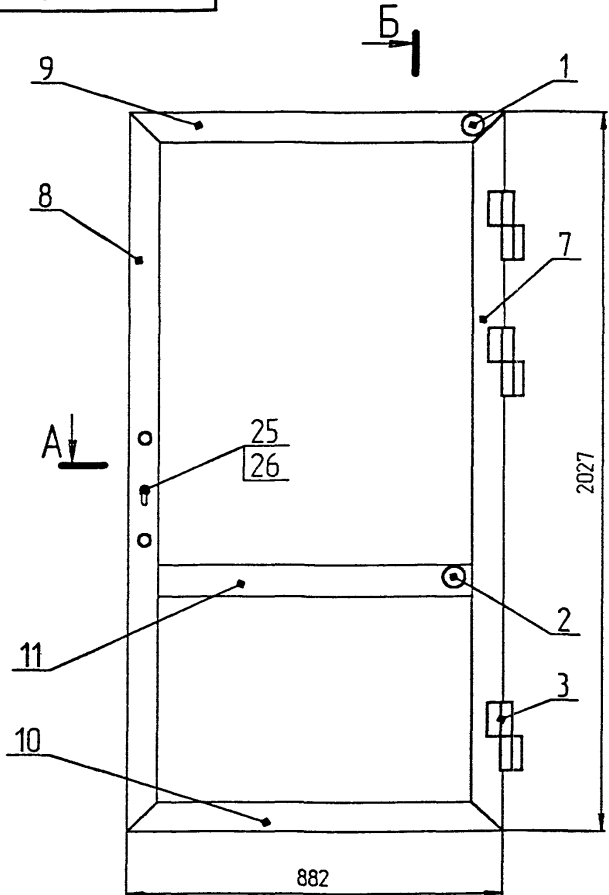
A2

Лист проект

Стор. №

Лист в деталях
 Вид № 1
 Вид № 2
 Вид № 3
 Вид № 4
 Вид № 5
 Вид № 6
 Вид № 7
 Вид № 8
 Вид № 9
 Вид № 10
 Вид № 11
 Вид № 12
 Вид № 13
 Вид № 14
 Вид № 15
 Вид № 16
 Вид № 17
 Вид № 18
 Вид № 19

0010'0000'25



1* Размеры для справок.
 Масса общая - 24,742 кг.,
 Масса алюминия - 21,351 кг.

Спецификация

№	Обозначение	Наименование	Кол	Масса об-щая кг	Масса алю-миния кг	Приме-чание
Сборочные единицы						
1	УК-5.01.00	Узел соединения УК5-1	4	0.385	1.54	0.37
2	УК-5.03.00	Узел соединения УК5-3	2	0.109	0.218	0.009
3	С.432.00.00.00	Петля ПВА-4П-ВП	3	0.565	1.695	0.345
Детали						
4	С.372.00.00.00	Подкладка фиксирующая	16	0.006	0.096	-
5	5.1.000.00.03	СПЛ-05-209; L=30мм	26	0.01	0.26	0.01
6	5.1.000.00.02	СПА-2279-4-1; L=116мм	1	0.08	0.08	0.08
		СПЛ-05-001/002				
7	5.1.000.00.13	L=2027мм.	1	5.222	5.222	4.922
8	5.1.000.00.11	L=2027мм.	1	5.222	5.222	4.922
9	5.2.000.00.19	L=882мм.	1	2.272	2.272	14.12
10	5.2.000.00.05-01	L=882мм.	1	2.272	2.272	14.12
		СПЛ-05-007/008				
11	5.2.000.00.07-01	L=718мм.	1	1.987	1.987	1.881
		СПЛ-05-208				
12	5.2.000.00.09-01	L=718мм.	4	0.24	10.962	0.24
13	5.1.000.00.20-01	L=809мм.	2	0.27	10.542	0.27
14	5.1.000.00.20-02	L=987мм.	2	0.33	10.66	10.33
15	5.2.000.00.20	СПЛ-05-213; L=798мм.	1	0.306	0.306	0.306
16	ВМП-04-02	Винт М4х12	1	0.0012	0.0012	-
17	ВСП-В-05-01	Винт В5х16	3	0.0025	0.0075	-
18	ВСП-В-04-01	Винт В4х14	8	0.001	0.0104	-
19	ВМП-05-04	Винт М5х14	4	0.0036	0.144	-
Стандартные изделия						
20	ГОСТ 1476-75	Винт М4х12.4.8	26	0.0012	0.031	-
Материалы						
21	Б.Ч.	ПРУ-В-67; L=798мм.	-	0.045	0.036	-
22	Б.Ч.	ПРУ-102; L=6112мм.	-	0.086	0.526	-
23	Б.Ч.	ПРУ-102-1; L=6112мм.	-	0.078	0.477	-
24	Б.Ч.	ПРУ-102-4; L=5818мм.	-	0.030	0.175	-
Покрасочные изделия						
25	Арт. 160.22.00	Замок "KERBEROS"	1	-	-	-
26		Цилиндр "KFV" 35/55	1	-	-	-

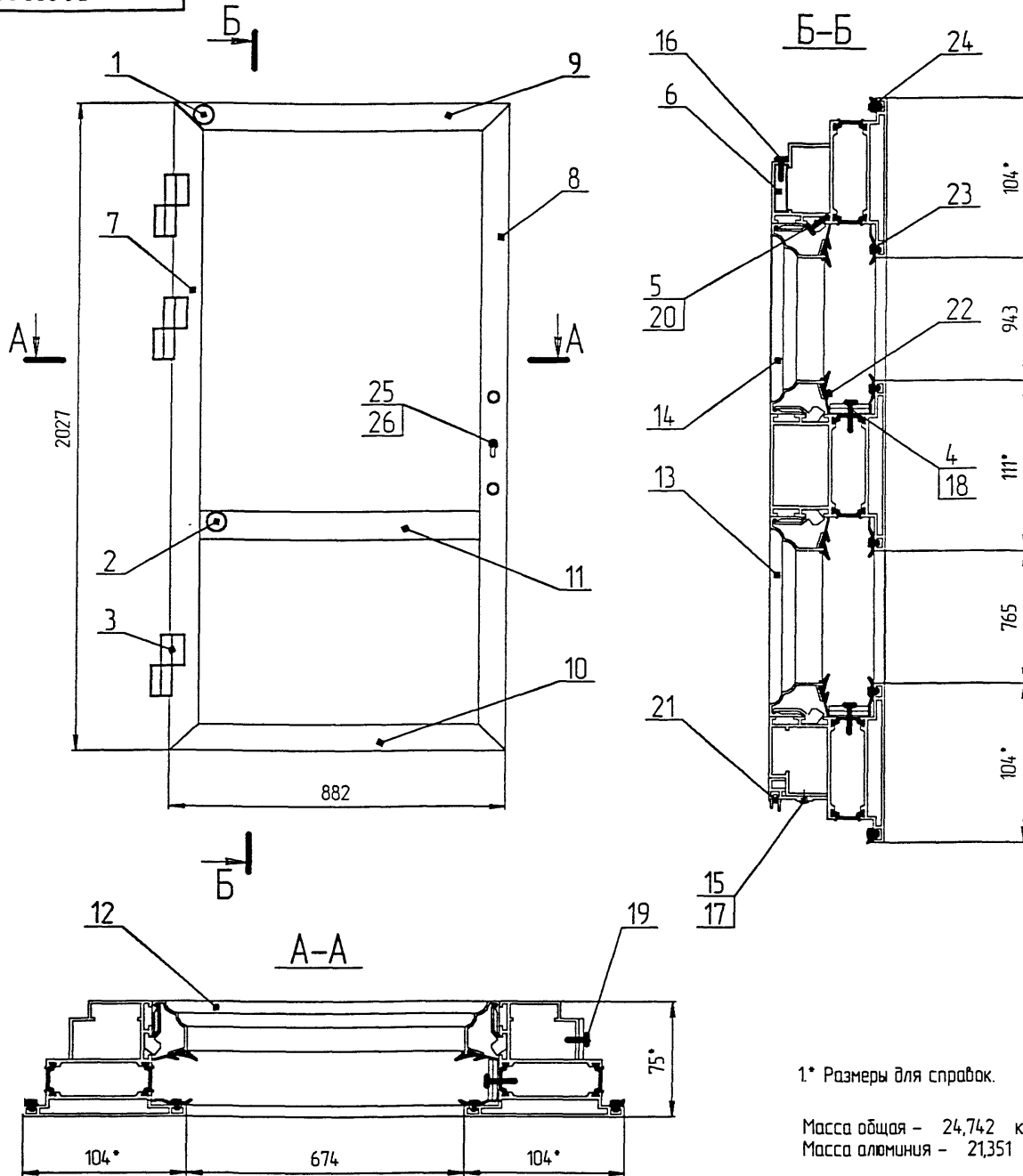
5,2,000,01,00

Изм./Лист	№ докум	Дата	Лист	Листов
Разработ	Калинина	11/2011	1	1
Проект	Мельник			
Т.контра	Чайников			
И.контра				
Стр	Александр			

Полотно

МОСМЕК

5.2.000.02.00



1* Размеры для справок.

Масса общая - 24,742 кг.,
Масса алюминия - 21,351 кг.

Спецификация

№	Обозначение	Наименование	Кол-во	Масса об-щая кг	Масса алю-миния кг	Приме-чание	
Сборочные единицы							
1	УК-5 01 00	Узел соединения УК5-1	4	0.385	154	0.37	14.8
2	УК-5 03 00	Узел соединения УК5-3	2	0.109	0.218	0.009	0.018
3	С.4.32 00 00 00-01	Петля ПВА-4Л-ВП	3	0.565	1.695	0.345	10.35
Детали							
4	С.372 00 00 00	Подкладка фиксирующая	16	0.006	0.096	-	-
5	5.1.000.00.03	СПЛ-05-209; L=30мм	26	0.01	0.26	0.01	0.26
6	5.1.000.00.02	СПА-2279-4.1; L=116мм	1	0.08	0.08	0.08	0.08
		СПЛ-05-001/002					
7	5.1.000.00.14	L=2027мм	1	5.222	5.222	4.922	4.922
8	5.1.000.00.12	L=2027мм	1	5.222	5.222	4.922	4.922
9	5.2.000.00.23	L=882мм	1	2.272	2.272	1.14	1.14
10	5.2.000.00.05-01	L=882мм	1	2.272	2.272	1.14	1.14
		СПЛ-05-007/008					
11	5.2.000.00.07-01	L=718мм	1	1.987	1.987	1.881	1.881
		СПЛ-05-208					
12	5.2.000.00.09-01	L=718мм.	4	0.24	10.962	0.24	10.962
13	5.1.000.00.20-01	L=809мм	2	0.27	10.542	0.27	10.542
14	5.1.000.00.20-02	L=987мм	2	0.33	10.661	0.33	10.661
15	5.2.000.00.20	СПЛ-05-213; L=798мм	1	0.306	0.306	0.306	0.306
16	ВМП-04-02	Винт М4х12	1	0.0012	0.0012	-	-
17	ВСП-В-05-01	Винт В5х16	3	0.0025	0.0075	-	-
18	ВСП-В-04-01	Винт В4х14	8	0.0013	0.0104	-	-
19	ВМП-05-04	Винт М5х14	4	0.0036	0.144	-	-
Стандартные изделия							
20	ГОСТ 14.76-75	Винт М4х12 4.8	26	0.0012	0.031	-	-
Материалы							
21	Б.Ч.	ПРУ-В-67; L=798мм	-	0.045	0.036	-	-
22	Б.Ч.	ПРУ-102; L=6112мм.	-	0.086	0.526	-	-
23	Б.Ч.	ПРУ-102-1; L=6112мм	-	0.078	0.477	-	-
24	Б.Ч.	ПРУ-102-4; L=5818мм	-	0.030	0.175	-	-
Пакипные изделия							
25	Арт. 160.22.00	Замок "KERBEROS"	1	-	-	-	-
26		Шлиндер "KFV" 35/55	1	-	-	-	-

5,2,000,02,00

Изм/Лист	№ докум	Подп	Дата
Разработ	Колыгина	И.В.	
Проект	Мельник	И.В.	
Утверд	Чижикова	И.В.	
И.контр			
Этп	Логочин	И.В.	

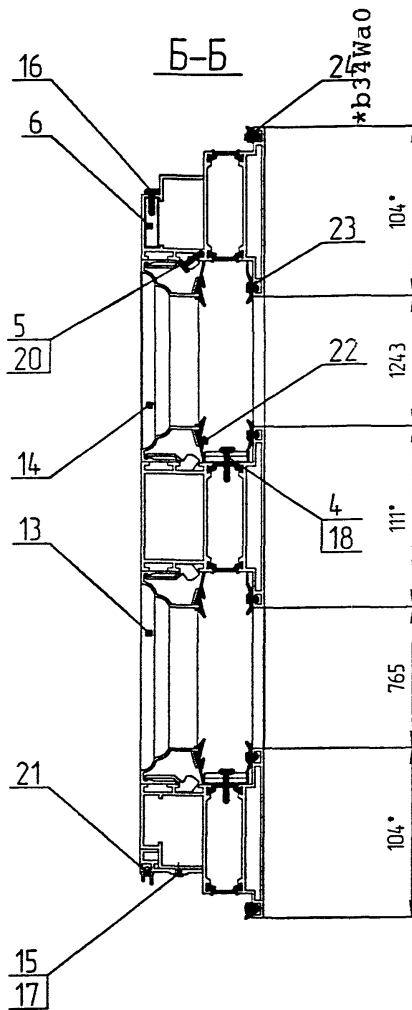
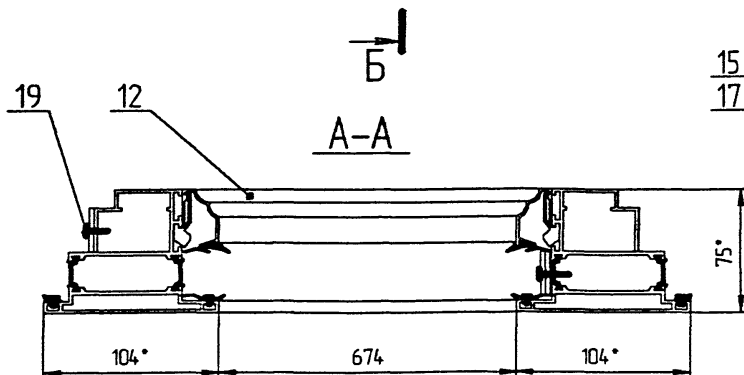
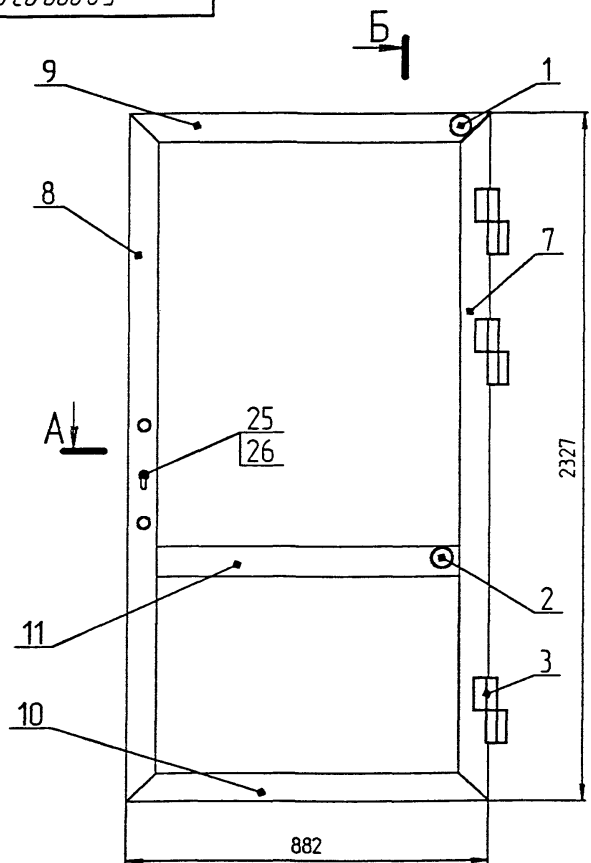
Полотно

Лист	Масса	Масштаб
Лист	Листов	
МОСМЕК		

Качество

Формат А2

00'00'000'25



1* Размеры для справок.

Масса общая - 26,638 кг.,
Масса алюминия - 23,039 кг.

Спецификация

№	Обозначение	Наименование	Кол	Масса об-щая кг	Масса алю-миния кг	Приме-чание	
Сборочные единицы							
1	УК-5 0100	Узел соединения УК5-1	4	0,385	154	0,37	1,48
2	УК-5 03 00	Узел соединения УК5-3	2	0,109	0,218	0,009	0,018
3	С.432 00 00 00	Петля ПВА-4П-ВП	3	0,565	1,695	0,345	1,035
Детали							
4	С.372 00 00 00	Подкладка фиксирующая	16	0,006	0,096	-	-
5	5.1000.00.03	СПЛ-05-209; L=30мм	29	0,01	0,29	0,01	0,29
6	5.1000.00.02	СПА-2279-4, L=116мм СПЛ-05-001/002	1	0,08	0,08	0,08	0,08
7	5.1000.00.13-01	L=2327мм	1	5,994	5,994	5,65	5,65
8	5.1000.00.11-01	L=2327мм	1	5,994	5,994	5,65	5,65
9	5.2.000.00.19	L=882мм	1	2,272	2,272	2,14	2,14
10	5.2.000.00.05-01	L=882мм	1	2,272	2,272	2,14	2,14
11	5.2.000.00.07-01	L=718мм СПЛ-05-007/008	1	1,987	1,987	1,881	1,881
12	5.2.000.00.09-01	L=718мм	4	0,24	0,96	0,24	0,96
13	5.1000.00.20-01	L=809мм	2	0,27	0,54	0,27	0,54
14	5.1000.00.20-03	L=1287мм	2	0,43	0,86	0,43	0,86
15	5.2.000.00.20	СПЛ-05-213; L=798мм	1	0,306	0,306	0,306	0,306
16	ВМП-04-02	Винт М4х12	1	0,0012	0,0012	-	-
17	ВСП-В-05-01	Винт В5х16	3	0,0025	0,0075	-	-
18	ВСП-В-04-01	Винт В4х14	8	0,0013	0,0104	-	-
19	ВМП-05-04	Винт М5х14	4	0,0036	0,144	-	-
Стандартные изделия							
20	ГОСТ 1476-75	Винт М4х12,48	29	0,0012	0,035	-	-
Материалы							
21	Б.Ч.	ПРУ-В-67; L=798мм	-	0,045	0,036	-	-
22	Б.Ч.	ПРУ-102; L=6712мм	-	0,086	0,577	-	-
23	Б.Ч.	ПРУ-102-1; L=6712мм	-	0,078	0,524	-	-
24	Б.Ч.	ПРУ-102-4; L=6418мм	-	0,030	0,193	-	-
Покрывные изделия							
25	Арт. 160.22.00	Замок "KERBEROS"	1	-	-	-	-
26		Цилиндр "KFV" 35/55	1	-	-	-	-

5,2,000,03,00

Полотно

МОСМЕК

Копировать

Экспорт А2

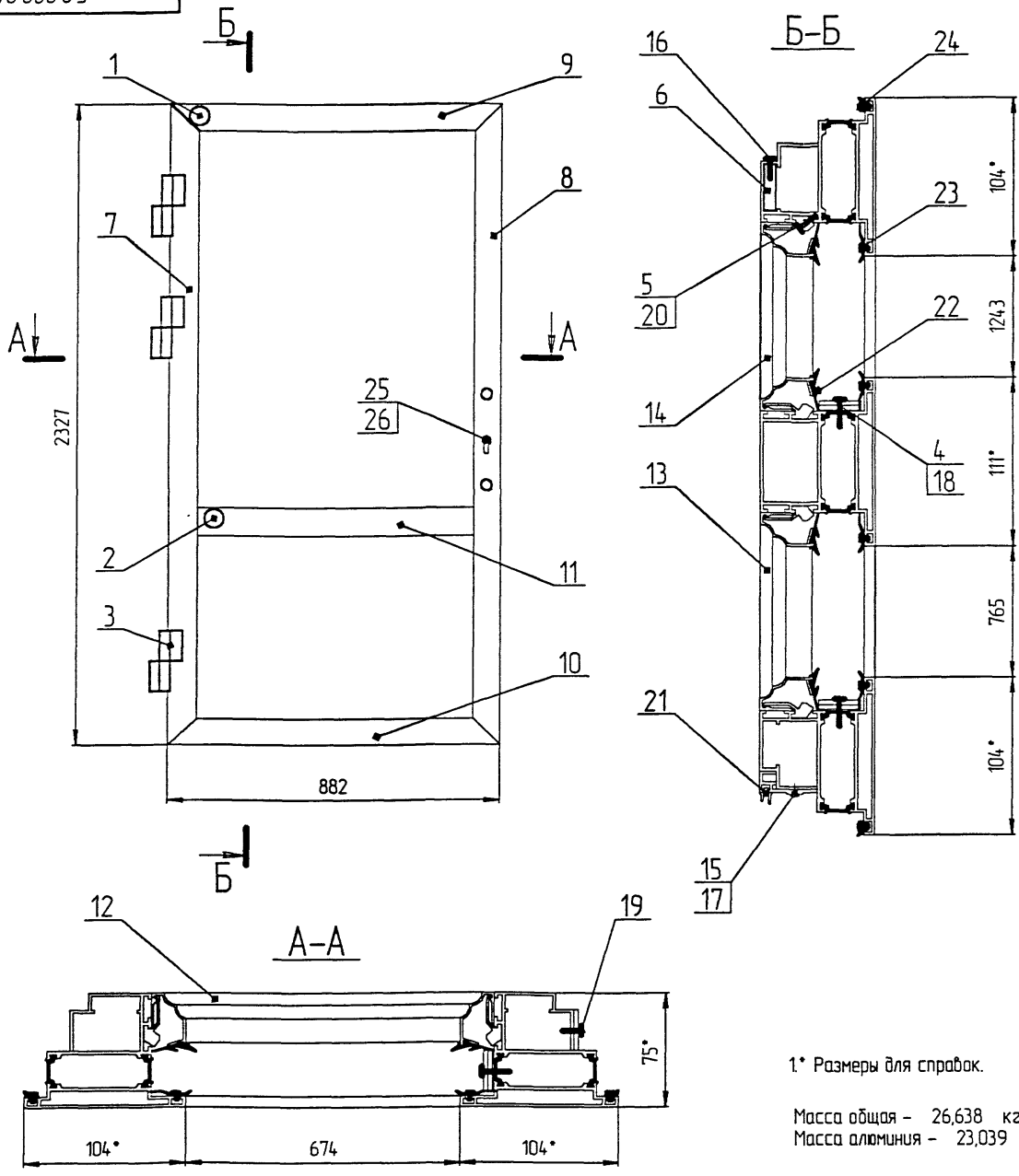
Лист 1 из 1

Сторона А

Лист 1 из 1

Лист 1 из 1

5.2.000.04.00



1* Размеры для справок.

Масса общая - 26,638 кг.
Масса алюминия - 23,039 кг.

Спецификация

№	Обозначение	Наименование	Кол	Масса об-щая кг		Масса алю-миния кг		Приме-чание
				ед	шту	ед	шту	
Сборочные единицы								
1	УК-5 0100	Узел соединения УК5-1	4	0.385	1.54	0.37	14.8	
2	УК-5 0300	Узел соединения УК5-3	2	0.109	0.218	0.009	0.018	
3	С.432.00 00 00-01	Петля ПВА-4/1-ВП	3	0.565	1.695	0.345	1.035	
Детали								
4	С.372.00 00 00	Покладка фиксирующая	16	0.006	0.096	-	-	
5	5.1000.00,03	СПЛ-05-209; L=30мм	29	0.01	0.29	0.01	0.29	
6	5.1000.00,02	СПА-2279-4; L=116мм. СПЛ-05-001/002	1	0.08	0.08	0.08	0.08	
7	5.1000.00,14-01	L=2327мм	1	5.994	5.994	5.65	5.65	
8	5.1000.00,12-01	L=2327мм	1	5.994	5.994	5.65	5.65	
9	5.2.000.00,23	L=882мм	1	2.272	2.272	2.14	2.14	
10	5.2.000.00,05-01	L=882мм	1	2.272	2.272	2.14	2.14	
11	5.2.000.00,07-01	L=718мм СПЛ-05-007/008	1	1.987	1.987	1.881	1.881	
12	5.2.000.00,09-01	L=718мм.	4	0.24	1.0.96	0.24	1.0.96	
13	5.1.000.00,20-01	L=809мм	2	0.271	0.542	0.271	0.542	
14	5.1.000.00,20-03	L=1287мм.	2	0.431	0.862	0.431	0.862	
15	5.2.000.00,20	СПЛ-05-213; L=798мм.	1	0.306	0.306	0.306	0.306	
16	ВМП-04-02	Винт М4х12	1	0.0012	0.0012	-	-	
17	ВСП-В-05-01	Винт В5х16	3	0.0023	0.0075	-	-	
18	ВСП-В-04-01	Винт В4х14	8	0.0013	0.0104	-	-	
19	ВМП-05-04	Винт М5х14	4	0.0036	0.144	-	-	
Стандартные изделия								
20	ГОСТ 1476-75	Винт М4х12,48	29	0.0012	0.035	-	-	
Материалы								
21	Б.Ч.	ПРУ-В-67; L=798мм.	-	0.045	0.036	-	-	
22	Б.Ч.	ПРУ-102; L=6712мм.	-	0.086	0.577	-	-	
23	Б.Ч.	ПРУ-102-1; L=6712мм.	-	0.078	0.524	-	-	
24	Б.Ч.	ПРУ-102-4; L=6418мм.	-	0.030	0.193	-	-	
Покупные изделия								
25	Арт. 160.22.00	Замок "KERBEROS"	1	-	-	-	-	
26		Цилиндр "KFV" 35/55	1	-	-	-	-	

5,2.000.04.00

Изм./Лист	№ докум.	Дата	Исполн.	Лист	Масса	Мощность
Разработ	Калинин	1982	Калинин			
Проект	Мельник		Мельник			
Т.контр.	Чернышев		Чернышев			
И.контр.						
Сигл.	Лавочкин		Лавочкин			

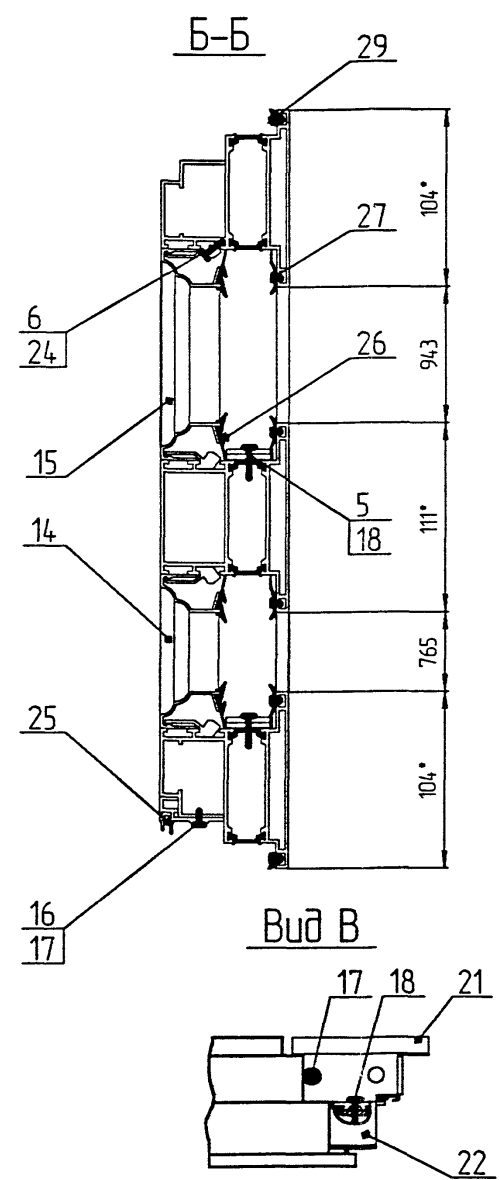
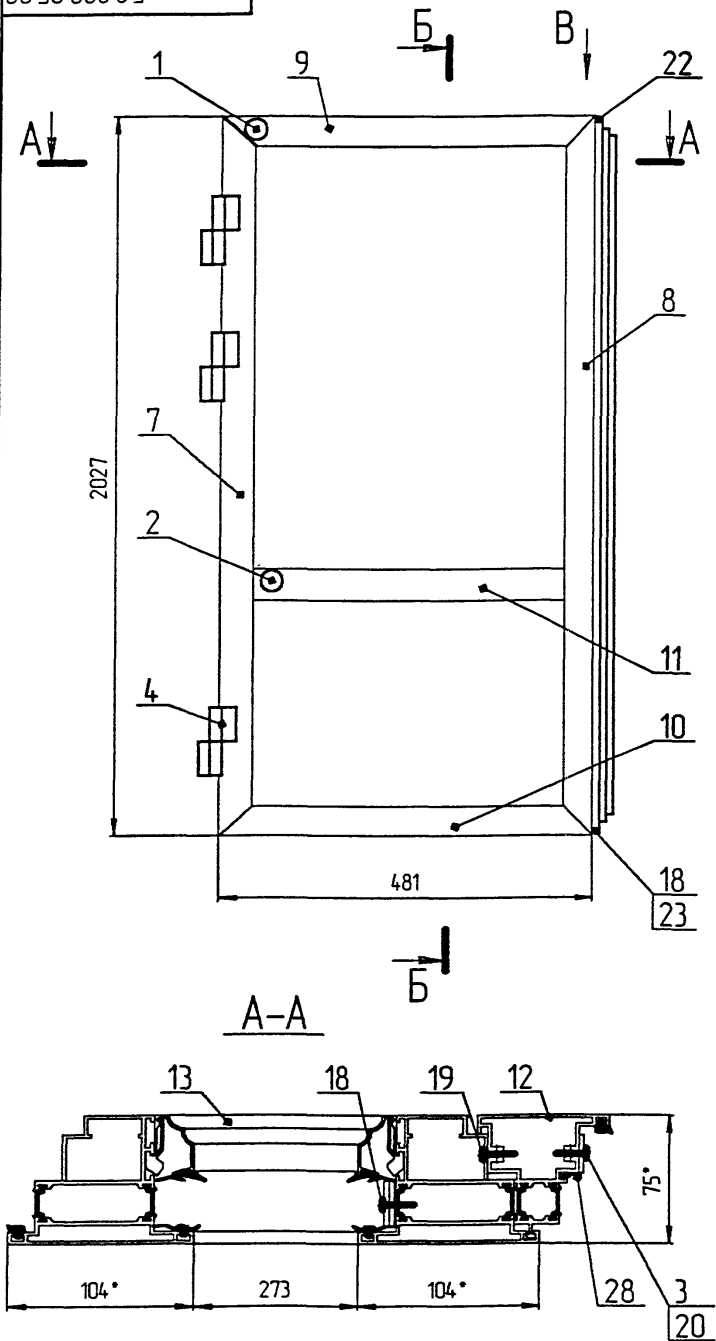
Полотно

Лист Листов

МОСМЕК

Калинин
Формат А2

00'50'000'2'S



1* Размеры для справок.
 Масса общая - 24,828 кг.,
 Масса алюминия - 21,549 кг.

Спецификация

№	Обозначение	Наименование	Кол	Масса об-щая, кг		Масса алю-миния, кг		Приме-чание
				шт	общ	шт	общ	
Сборочные единицы								
1	УК-5.0100	Узел соединения УК5-1	4	0.385	1.54	0.37	1.48	
2	УК-5.03.00	Узел соединения УК5-3	2	0.109	0.218	0.009	0.018	
3	С.478.00.00.00	Шпингалет	2	0.144	0.288	0.092	0.184	
4	С.432.00.00.00-01	Петля ПВА-4Л-ВП	3	0.565	1.695	0.345	1.035	
Детали								
5	С.372.00.00.00	Подкладка фиксирующая	16	0.006	0.096	-	-	
6	5.1.000.00.03	СПЛ-05-209; L=30мм	20	0.01	0.2	0.01	0.2	
7	5.1.000.00.14	СПЛ-05-001/002; L=2027мм.	1	5.222	5.222	4.922	4.922	
8	5.2.000.00.04	СПЛ-05-001/002; L=2027мм.	1	5.222	5.222	4.922	4.922	
9	5.2.000.00.05	СПЛ-05-001/002; L=481мм.	1	1.239	1.239	1.168	1.168	
10	5.2.000.00.06	СПЛ-05-001/002; L=481мм.	1	1.239	1.239	1.168	1.168	
11	5.2.000.00.07	СПЛ-05-007/008; L=317мм	1	0.877	0.877	0.831	0.831	
12	5.2.000.00.08	СПЛ-05-005/201; L=2020мм.	1	4.062	4.062	3.763	3.763	
13	5.2.000.00.09	СПЛ-05-208; L=317мм.	4	0.106	0.425	0.106	0.425	
14	5.1.000.00.20-01	СПЛ-05-208; L=809мм.	2	0.271	0.542	0.271	0.542	
15	5.1.000.00.20-02	СПЛ-05-208; L=987мм.	2	0.331	0.661	0.331	0.661	
16	5.2.000.00.10	СПЛ-05-213; L=481мм	1	0.184	0.184	0.184	0.184	
17	ВСП-В-05-01	Винт В5х16	4	0.0025	0.01	-	-	
18	ВСП-В-04-01	Винт В4х14	10	0.0013	0.013	-	-	
19	ВМК-06-02	Винт М6х20	6	0.0054	0.0324	-	-	
20	ВМП-05-04	Винт М5х14	4	0.0036	0.0144	-	-	
21	5.2.000.00.11	Заглушка	1	0.023	0.023	0.023	0.023	
22	5.2.000.00.12	Заглушка	1	0.012	0.012	0.012	0.012	
23	5.2.000.00.13	Заглушка	1	0.012	0.012	0.012	0.012	
Стандартные изделия								
24	ГОСТ 1476-75	Винт М4х12.48	20	0.0012	0.024	-	-	
Материалы								
25	Б.Ч.	ПРУ-В-67; L=481мм.	-	0.045	0.022	-	-	
26	Б.Ч.	ПРУ-102; L=4508мм.	-	0.086	0.388	-	-	
27	Б.Ч.	ПРУ-102-1; L=4508мм	-	0.078	0.352	-	-	
28	Б.Ч.	ПРУ-102-3; L=1997мм	-	0.033	0.066	-	-	
29	Б.Ч.	ПРУ-102-4; L=5016мм	-	0.030	0.15	-	-	

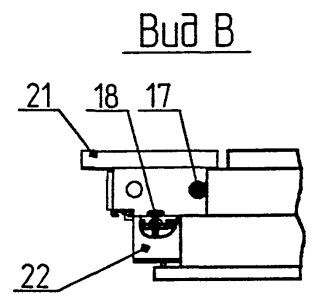
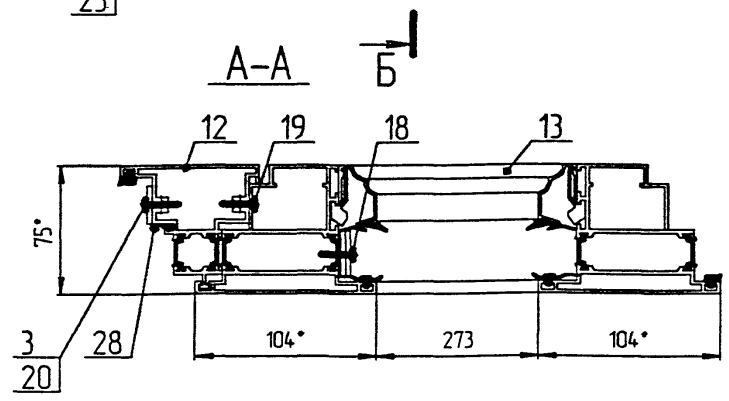
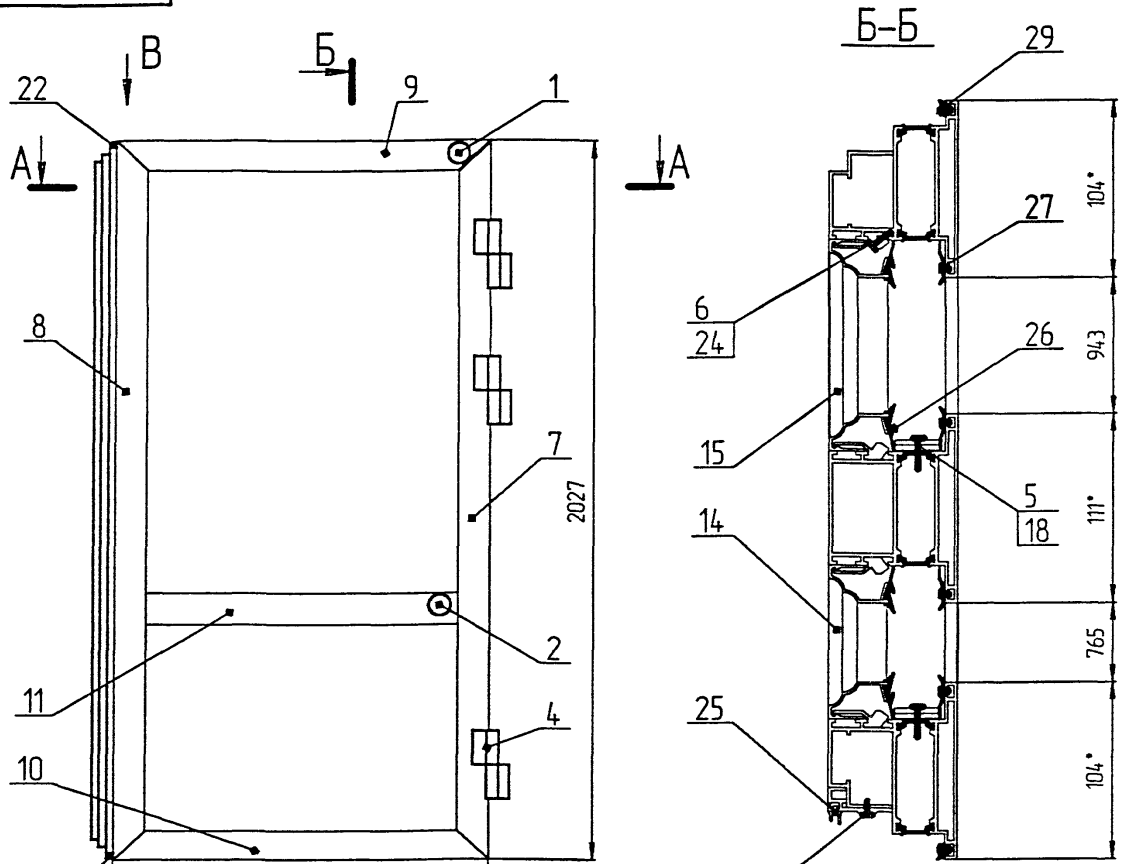
5,2,000,05,00

Полотно

Изм	Дата	Масса	Получено
Исполн.		Листов	
М.С.И.		М.С.И.	

МОСМЕК

52.000.06.00



1.* Размеры для справок.

Масса общая - 24,828 кг.,
Масса алюминия - 21,549 кг.

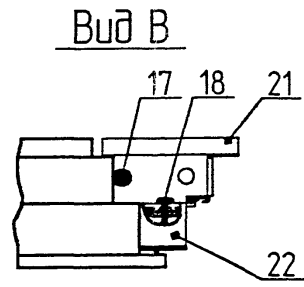
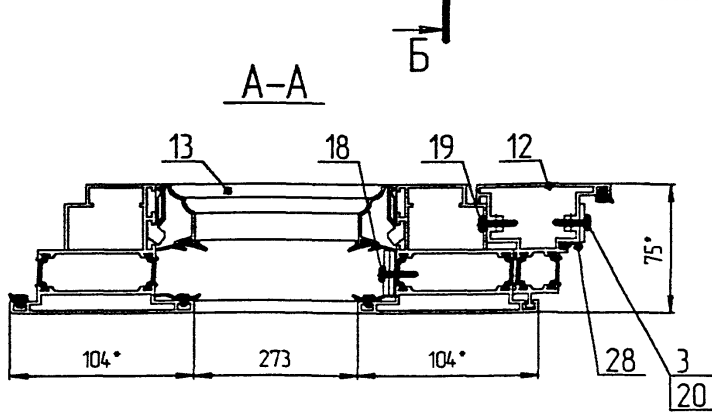
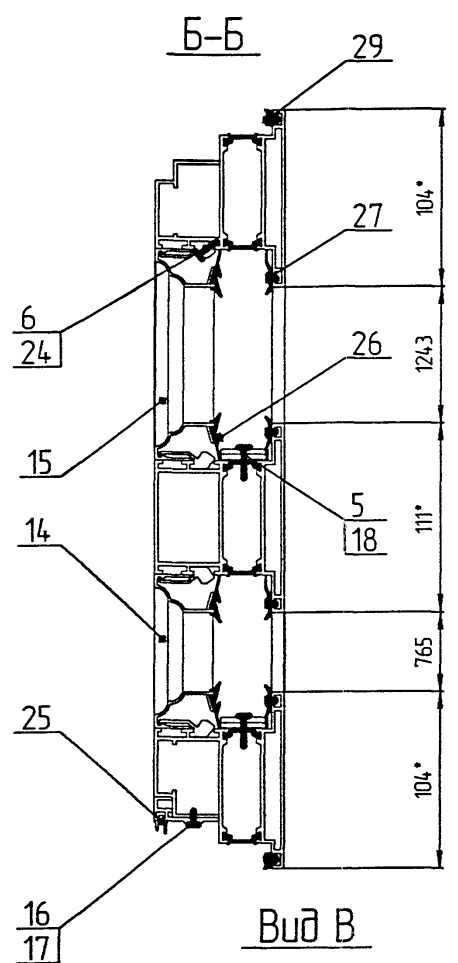
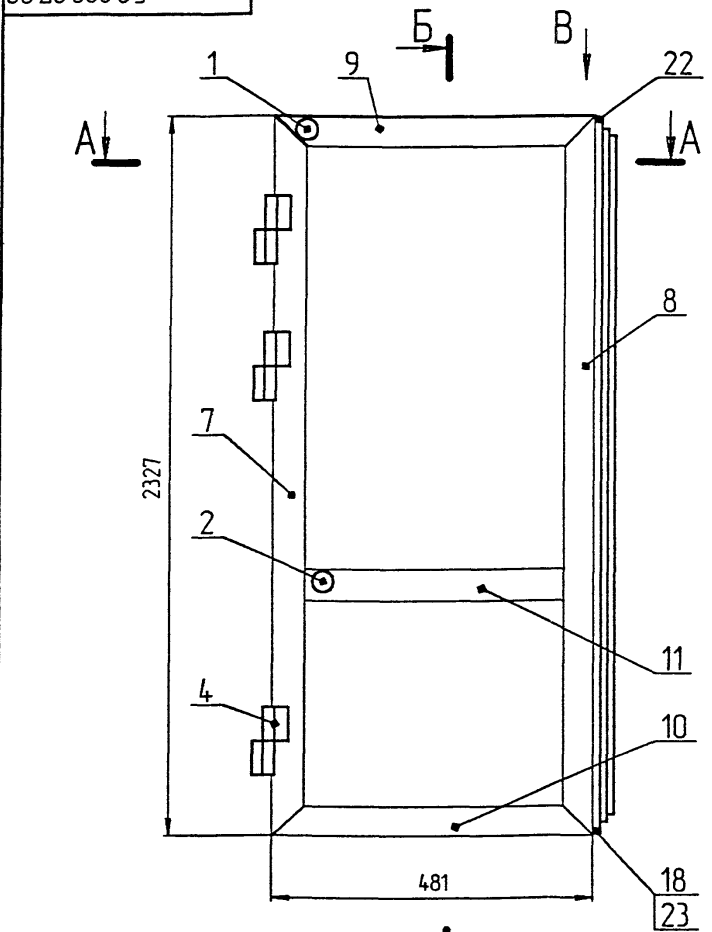
Спецификация

№	Обозначение	Наименование	Кол.	Масса об-щая кг	Масса алю-миния кг	Приме-чание	
Сборочные единицы							
1	УК-5 0100	Узел соединения УК5-1	4	0.385	1.54	0.37	1.48
2	УК-5 0300	Узел соединения УК5-3	2	0.109	0.218	0.009	0.018
3	С.4.78.00.00.00	Шпингалет	2	0.144	0.288	0.092	0.184
4	С.4.32.00.00.00	Петля ПВА-4П-ВП	3	0.565	1.695	0.345	1.035
Детали							
5	С.372.00.00.00	Подкладка фиксирующая	16	0.006	0.096	-	-
6	5.1.000.00.03	СПЛ-05-209; L=30мм	20	0.01	0.2	0.01	0.2
		СПЛ-05-001/002					
7	5.1.000.00.13	L=2027мм.	1	5.222	5.222	4.922	9.22
8	5.2.000.00.15	L=2027мм.	1	5.222	5.222	4.922	9.22
9	5.2.000.00.05	L=481мм.	1	1.239	1.239	1.168	1.168
10	5.2.000.00.16	L=481мм.	1	1.239	1.239	1.168	1.168
11	5.2.000.00.07	СПЛ-05-007/008; L=317мм.	1	0.877	0.877	0.831	0.831
		СПЛ-05-005/201					
12	5.2.000.00.17	L=2020мм.	1	4.062	4.062	3.763	7.63
		СПЛ-05-208					
13	5.2.000.00.09	L=317мм.	4	0.106	0.425	0.106	0.425
14	5.1.000.00.20-01	L=809мм.	2	0.271	0.542	0.271	0.542
15	5.1.000.00.20-02	L=987мм.	2	0.331	0.661	0.331	0.661
16	5.2.000.00.18	СПЛ-05-213; L=481мм.	1	0.184	0.184	0.184	0.184
17	ВСП-В-05-01	Винт В5x16	4	0.0025	0.01	-	-
18	ВСП-В-04-01	Винт В4x14	10	0.0013	0.013	-	-
19	ВМК-06-02	Винт М6x20	6	0.0054	0.0324	-	-
20	ВМП-05-04	Винт М5x14	4	0.0036	0.0144	-	-
21	5.2.000.00.14	Заглушка	1	0.023	0.023	0.023	0.023
22	5.2.000.00.13	Заглушка	1	0.012	0.012	0.012	0.012
23	5.2.000.00.12	Заглушка	1	0.012	0.012	0.012	0.012
Стандартные изделия							
24	ГОСТ 1476-75	Винт М4x12.48	20	0.0012	0.024	-	-
Материалы							
25	Б.Ч.	ПРУ-В-67; L=481мм.	-	0.045	0.022	-	-
26	Б.Ч.	ПРУ-102; L=4508мм.	-	0.086	0.388	-	-
27	Б.Ч.	ПРУ-102-1; L=4508мм.	-	0.078	0.352	-	-
28	Б.Ч.	ПРУ-102-3; L=1997мм.	-	0.033	0.066	-	-
29	Б.Ч.	ПРУ-102-4; L=5016мм.	-	0.030	0.15	-	-

5,2,000,06,00

Мат/Акт	№ докум	Подп	Дата	Лист	Масштаб
Разраб	Колыбаев	Иван			
Проб	Мельник	Иван			
Генпр.	Чванков	Иван			
Исполн	Лавров	Иван			
Упр					
Полотно				Лист	Листов
				МОСМЕК	
Копировал				Формат	A2

5.2000.07.00



1.* Размеры для справок.
 Масса общая - 27,327 кг.,
 Масса алюминия - 23,786 кг.

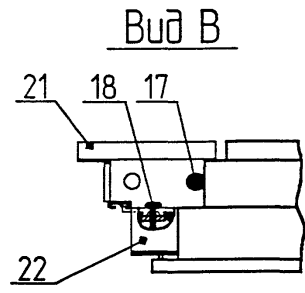
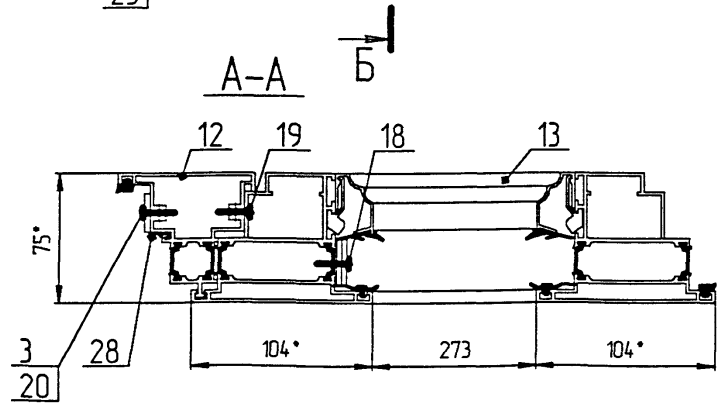
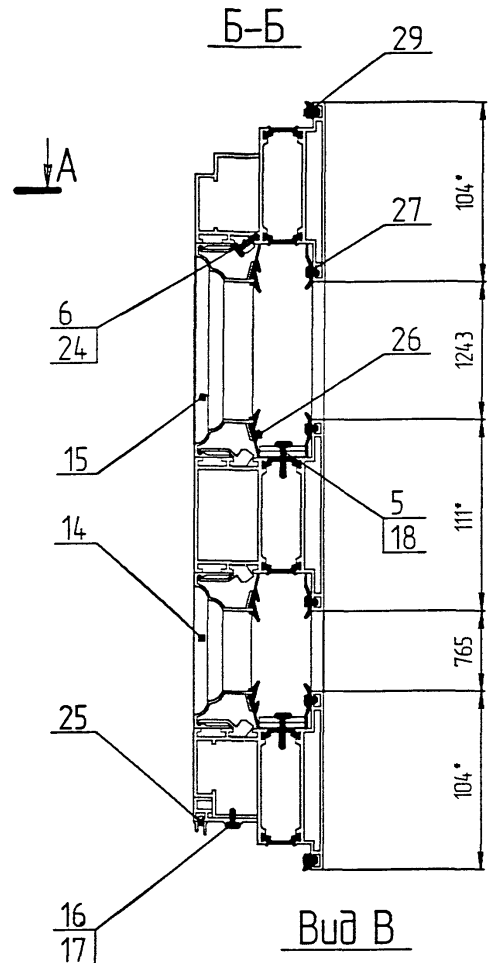
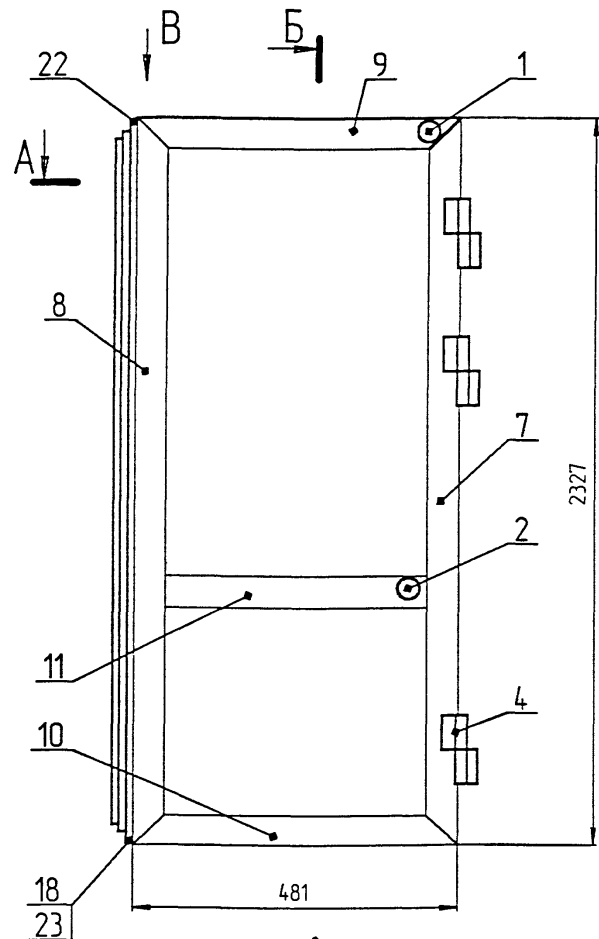
Спецификация

№	Обозначение	Наименование	Кол	Масса об-щая кг		Масса алю-миния кг		Приме-чание
				вс	ал	вс	ал	
Сборочные единицы								
1	УК-5 0100	Узел соединения УКС-1	4	0.385	1.54	0.37	1.48	
2	УК-5 0300	Узел соединения УКС-3	2	0.109	0.218	0.009	0.018	
3	С 4.78.00.00.00	Шпингалет	2	0.144	0.288	0.092	0.184	
4	С 4.32.00.00.00-01	Петля ПВА-4/Л-ВП	3	0.565	1.695	0.345	1.035	
Детали								
5	С 3.72.00.00.00	Подкладка фиксирующая	16	0.006	0.096	-	-	
6	5,1000,00,03	СПЛ-05-209; L=30мм	22	0.011	0.22	0.01	0.22	
		СПЛ-05-001/002						
7	5,1000,00,14-01	L=2327мм	1	5.994	5.994	5.65	5.65	
8	5,2000,00,24	L=2327мм	1	5.994	5.994	5.65	5.65	
9	5,2000,00,05	L=481мм	1	1.239	1.239	1.168	1.168	
10	5,2000,00,06	L=481мм	1	1.239	1.239	1.168	1.168	
11	5,2000,00,07	ПЛ-05-007/008; L=317мм	1	0.877	0.877	0.831	0.831	
		СПЛ-05-005/201						
12	5,2000,00,25	L=2320мм	1	4.666	4.666	4.322	4.322	
		СПЛ-05-208						
13	5,2000,00,09	L=317мм	4	0.106	0.425	0.106	0.425	
14	5,1000,00,20-01	L=809мм	2	0.271	0.542	0.271	0.542	
15	5,1000,00,20-03	L=1287мм	2	0.431	0.862	0.431	0.862	
16	5,2000,00,10	СПЛ-05-213; L=481мм	1	0.184	0.184	0.184	0.184	
17	ВСП-В-05-01	Винт В5x16	4	0.025	0.01	-	-	
18	ВСП-В-04-01	Винт В4x14	10	0.013	0.013	-	-	
19	ВМК-06-02	Винт М6x20	6	0.054	0.0324	-	-	
20	ВМП-05-04	Винт М5x14	4	0.0036	0.0144	-	-	
21	5,2000,00,11	Заглушка	1	0.023	0.023	0.023	0.023	
22	5,2000,00,12	Заглушка	1	0.012	0.012	0.012	0.012	
23	5,2000,00,13	Заглушка	1	0.012	0.012	0.012	0.012	
Стандартные изделия								
24	ГОСТ 1476-75	Винт М4x12,48	22	0.0012	0.026	-	-	
Материалы								
25	Б.Ч.	ПРУ-В-67; L=481мм	-	0.045	0.022	-	-	
26	Б.Ч.	ПРУ-102; L=5108мм	-	0.086	0.439	-	-	
27	Б.Ч.	ПРУ-102-1; L=5108мм	-	0.078	0.398	-	-	
28	Б.Ч.	ПРУ-102-3; L=2297мм	-	0.033	0.076	-	-	
29	Б.Ч.	ПРУ-102-4; L=5616мм	-	0.030	0.168	-	-	

5,2000,07,00

Мат/Лист	№ докум	Дата	Итого	Листа	Ал		Масса	
					Лист	Листов	Масса	Массовый
Разработ	Калинина	1988			Полотно			
Удобр	Мельник							
Г.контр	Чушник				МАСМЕК			
И.контр								
Ч.контр								

00'80'000'2'5



1* Размеры для справок.

Масса общая - 27,327 кг,
Масса алюминия - 23,786 кг.

Спецификация

п/п	Обозначение	Наименование	Кол	Масса об-щая кг		Масса алю-миния кг		Приме-чание
				шт	шт	шт	шт	
Сборочные единицы								
1	УК-5 0100	Узел соединения УК5-1	4	0.385	1.54	0.37	1.48	
2	УК-5.03 00	Узел соединения УК5-3	2	0.109	0.218	0.009	0.018	
3	С 4.78 00 00 00	Шпингалет	2	0.144	0.288	0.092	0.184	
4	С 4.32 00 00 00-01	Петля ПВА-4Л-ВП	3	0.565	1.695	0.345	1.035	
Детали								
5	С 3.72 00 00 00	Подкладка фиксирующая	16	0.006	0.096	-	-	
6	5.1.000.00.03	СПЛ-05-209; L=30мм	22	0.01	0.22	0.01	0.22	
СПЛ-05-001/002								
7	5.1.000.00.13-01	L=2327мм	1	5.994	5.994	5.65	5.65	
8	5.2.000.00.26	L=2327мм	1	5.994	5.994	5.65	5.65	
9	5.2.000.00.05	L=481мм	1	1.239	1.239	1.168	1.168	
10	5.2.000.00.16	L=481мм	1	1.239	1.239	1.168	1.168	
11	5.2.000.00.07	СПЛ-05-007/008 L=317мм	1	0.877	0.877	0.831	0.831	
СПЛ-05-005/201								
12	5.2.000.00.27	L=2320мм.	1	4.666	4.666	4.322	4.322	
СПЛ-05-208								
13	5.2.000.00.09	L=317мм.	4	0.106	0.425	0.106	0.425	
14	5.1.000.00.20-01	L=809мм.	2	0.271	0.542	0.271	0.542	
15	5.1.000.00.20-03	L=1287мм.	2	0.431	0.862	0.431	0.862	
16	5.2.000.00.18	СПЛ-05-213; L=481мм	1	0.184	0.184	0.184	0.184	
17	ВСП-В-05-01	Винт В5x16	4	0.025	0.01	-	-	
18	ВСП-В-04-01	Винт В4x14	10	0.0013	0.013	-	-	
19	ВМК-06-02	Винт М6x20	6	0.005	0.0324	-	-	
20	ВМП-05-04	Винт М5x14	4	0.0036	0.0144	-	-	
21	5.2.000.00.14	Заглушка	1	0.023	0.023	0.023	0.023	
22	5.2.000.00.13	Заглушка	1	0.012	0.012	0.012	0.012	
23	5.2.000.00.12	Заглушка	1	0.012	0.012	0.012	0.012	
Стандартные изделия								
24	ГОСТ 14.76-75	Винт М4x12 4.8	22	0.0012	0.026	-	-	
Материалы								
25	Б.Ч.	ПРУ-В-67; L=481мм	-	0.045	0.022	-	-	
26	Б.Ч.	ПРУ-102; L=5108мм.	-	0.086	0.439	-	-	
27	Б.Ч.	ПРУ-102-1; L=5108мм	-	0.078	0.398	-	-	
28	Б.Ч.	ПРУ-102-3; L=2297мм	-	0.033	0.076	-	-	
29	Б.Ч.	ПРУ-102-4; L=5616мм	-	0.030	0.168	-	-	

5,2,000,08,00

Изм./Лист				№ докум.		Лист		Лист		
Разработ				Колыгина		1/2		1/2		
Проб				Мельник		1/2		1/2		
Т.контр				Чушныков		1/2		1/2		
И.контр										
Штб				Вороженин		1/2		1/2		
Полотно								Лист	Масса	Материал
МАСМЕК								Лист	Масса	Материал