

ТИПОВЫЕ СТРОИТЕЛЬНЫЕ КОНСТРУКЦИИ, ИЗДЕЛИЯ И УЗЛЫ

СЕРИЯ 1.463.1-16

ФЕРМЫ СТРОПИЛЬНЫЕ ЖЕЛЕЗОБЕТОННЫЕ
СЕГМЕНТНЫЕ ДЛЯ ПОКРЫТИЙ ОДНО -
ЭТАЖНЫХ ПРОИЗВОДСТВЕННЫХ ЗДАНИЙ
ПРОЛЕТАМИ 18 И 24м (В ОПАЛУБОЧНЫХ
ФОРМАХ ФЕРМ СЕРИИ ПК-01-129/78)

ВЫПУСК 4

ФЕРМЫ ПРОЛЁТОМ 24 м.
АРМАТУРНЫЕ ИЗДЕЛИЯ . РАБОЧИЕ ЧЕРТЕЖИ

КФ 10180-05

ЦЕНЯ 5-59

ТИПОВЫЕ СТРОИТЕЛЬНЫЕ КОНСТРУКЦИИ ИЗДЕЛИЯ И УЗЛЫ

СЕРИЯ I.463.I-16

ФЕРМЫ СТРОПИЛЬНЫЕ ЖЕЛЕЗОБЕТОННЫЕ
СЕГМЕНТНЫЕ ДЛЯ ПОКРЫТИЙ ОДНО -
ЭТАЖНЫХ ПРОИЗВОДСТВЕННЫХ ЗДАНИЙ
ПРОЛетами 18 и 24 м (В ОПАЛУБОЧНЫХ
ФОРМАХ ФЕРМ СЕРИИ ПК-01-129 / 78)

ВЫПУСК 4

ФЕРМЫ ПРОЛЕТОМ 24 м
АРМАТУРНЫЕ ИЗДЕЛИЯ . РАБОЧИЕ ЧЕРТЕЖИ

РАЗРАБОТАНЫ

КИЕВСКИЙ ПРОМСТРОЙПРОЕКТ

ГЛАВНЫЙ ИНЖЕНЕР ИНСТИТУТА *ИГ* ИГ ХАРИТОНОВ

НАЧАЛЬНИК ОТДЕЛА *АН* АН СЫТНИК

ГЛАВНЫЙ КОНСТРУКТОР ОТДЕЛА *В* В А КОЗЛОВ

ГЛАВНЫЙ ИНЖЕНЕР ПРОЕКТА *Г* Г А ЛИБЕРМАН

УТВЕРЖДЕНЫ ГОССТРОЕМ СССР

ПИСЬМО ОТ 16 12 88 № 6/6 -2884

ВВЕДЕНЫ В ДЕЙСТВИЕ

КИЕВСКИЙ ПРОМСТРОЙПРОЕКТ

ПРИКАЗ ОТ 22 12 88 № 157

© ЦИТП Госстроя СССР, 1990

Обозначение	Наименование	Стр.
1.463.1-16.4 -ПЗ	Пояснительная записка	8
-1	Каркас КП1, КП2	9
-2	КП3, КП4	10
-3	КП5, КП6	11
-4	КП7, КП8	12
-5	КП9 . КП11	13
-6	КП12, КП13	14
-7	КП14, КП15	15
-8	КП16 .. КП18	16
-9	КП19, КП20	17
-10	КП21, КП22	18
-11	КП23... КП25	19
-12	КП26... КП28	20
-13	КП29	21
-14	КП30, КП31	22
-15	КП32	23
-16	КП33.. КП35	24
-17	КП36, КП39, КП40	25
-18	КП37, КП38	26
-19	КП41... КП43	27
-20	КП44... КП47	28
-21	КП48 ... КП50	29
-22	КП51... КП53	30
-23	КП54.. КП56	31
-24	КП57... КП59	32
-25	КП60... КП62	33

10180/5

Разработ	Владимирова В.И.								
Рассчит									
Провер	Лузжак В.М.								
Н.контр	Лузжак В.М.								

1.463.1-16.4

Содержание
выпуска

Страниц	Лист	Листов
Р	1	6
киевский Промстройпроект		

Обозначение	Наименование	Стр.
1.463.1-16.4-26	Каркас КП63	34
-27	КП64	35
-28	КП65 .. КП67	36
-29	КП68, КП69	37
-30	КП70	38
-31	КР1 ^г , КР2 ^г , КР1 _н , КР2 _н (зеркальное отражение)	39
-32	КР3 ^г , КР4 ^г , КР3 _н , КР4 _н (зеркальное отражение)	40
-33	КР5 ^г , КР6 ^г , КР5 _н , КР6 _н (зеркальное отражение)	41
-34	КР7 ^г , КР8 ^г , КР7 _н , КР8 _н (зеркальное отражение)	42
-35	КР9 ^г , КР11 ^г , КР9 _н , КР11 _н (зеркальное отражение)	43
-36	КР12 ^г , КР13 ^г , КР12 _н , КР13 _н (зеркальное отражение)	44
-37	КР14 ^г , КР15 ^г , КР14 _н , КР15 _н (зеркальное отражение)	45
-38	КР 16... КР 18	46
-39	КР19, КР20	47
-40	КР21, КР22	48
-41	КР23... КР25	49
-42	КР26... КР28	50
-43	КР29	51
-44	КР30, КР31	52
-45	КР32	53
-46	КР33	54
-47	КР34, КР35	55

Шифр докум. Подпись и дата ВЗДМ инв №

10180/5

1.463.1-16.4

Лист
2.

Обозначение	Наименование	Стр
1.4631-16.4-48	каркас КР36, КР39	56
-49	КР37, КР38	57
-50	КР40	58
-51	КР41, КР42	59
-52	КР43	60
-53	КР44, КР45	61
-54	КР46	62
-55	КР47, КР49	63
-56	КР50, КР51	65
-57	КР52	66
-58	КР53	67
-59	КР54	68
-60	КР55	69
-61	КР56, КР57	70
-62	КР58	71
-63	КР59	72
-64	КР60	73
-65	КР61, КР62	74
-66	КР63, КР64	75
-67	КР65	76
-68	КР66 ^Т , КР66 ^н (зеркальное отражение)	77
-69	КР67 ^Т , КР67 ^н (зеркальное отражение)	78
-70	КР68 ^Т , КР71 ^Т , КР63 ^н , КР71 ^н (зеркальное отражение)	79
-71	КР69 ^Т , КР69 ^н (зеркальное отражение)	80
-72	КР70 ^н , КР70 ^Т (зеркальное отраж.)	81
10180/5		
1.463.1-16.4		Лист 3

Обозначение	Наименование	Стр.
1.463.1-16.4 - 73	Каркас КР72 ^Т , КР74 ^Т , КР72 _н , КР74 _н	
	(зеркальное отражение)	82
-74	КР73, КР75	83
-75	КР76 ^Т ..., КР78 ^Т , КР76 _н ... КР78 _н	
	(зеркальное отражение)	84
-76	КР79, КР82, КР84, КР86	86
-77	КР80 ^Т , КР81 ^Т , КР83 ^Т , КР85 ^Т , КР80 _н ,	
	КР81 _н , КР83 _н , КР85 _н (зеркальное отражение)	88
-78	К87 ^Т , КР87 _н (зеркальное отраж.)	90
-79	КР88, КР89	91
-80	КР90, КР91	92
-81	КР92, КР99... КР101	93
-82	КР93 ^Т , КР93 _н (зеркальное отраж.)	94
-83	КР94, КР95	95
-84	КР96, КР98	96
-85	КР102 ^Т , КР103 ^Т , КР102 _н , КР103 _н	
	(зеркальное отражение)	97
-86	КР104, КР107, КР108	98
-87	КР105, КР106	99
-88	КР109 ^Т ... КР111 ^Т , КР109 _н ... КР111 _н	
	(зеркальное отражение)	100
-89	КР112, КР113	102
-90	КР114... КР116	103
-91	КР117, КР118	104
-92	Сетка С1... С3	105
-93	С4, С5	106
-94	С6, С7	107
-95	С8... С10	108
10180/5		
1.463.1-16.4		5-57
		4

Обозначение	Наименование	Стр
1.463.1-16.4-96	Сетка С11...С14	109
-97	С15...С17	110
-98	С18...С20	111
-99	С21	112
-100	С22, С23	113
-101	С24, С25	114
-102	С26, С27	115
-103	Ведомость деталей	116
-104	Каркас КПЗА, КПЧА	117
-105	КП6А	118
-106	КП7А, КП8А	119
-107	КП10А	120
-108	КП13А	121
-109	КП17А, КП18А	122
-110	КП19А, КП20А	123
-111	КП25А	124
-112	КП35А	125
-113	КП39А	126
-114	КП46А, КП50А	127
-115	КП59А, КП61А, КП62А	128
-116	КП64А	129
-117	КП67А, КП69А	130
-118	КРЗАГ, КРЧАГ, КРЗАн, КРЧАн (зеркальное отражение)	131
-119	КРБАГ, КРБAn (зеркальное отражение)	132
-120	КРТАГ, КРТAn (зеркальное отражение)	133
-121	КР10АГ, КР10An (зеркальное отраж)	134
10180/5		
1.463.1-16.4		Лист 5

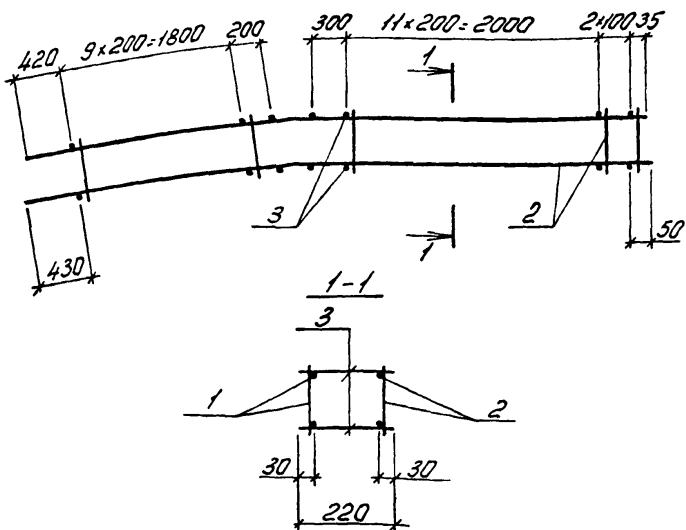
Обозначение	Наименование	Стр.
1.463.1-16.4-122	Каркас КР13А, КР13Ан (зеркальное	
	отражение)	135
-123	КР17А, КР18А	136
-124	КР19А, КР20А	137
-125	КР25А	138
-126	КР35А, КР36А	139
-127	КР45А, КР46А	140
-128	КР54А	141
-129	КР56А	142
-130	КР57А	143
-131	КР59А	144
-132	КР62А, КР64А	145

Шиб не подл. Подпись и дата 13.3.2011 шиб/ш

10180/5

1.463.1-16.4

Ивер
6



Марка каркаса	Поз.	Наименование	Кол	Обозначение документа	Масса каркаса кг
КП1	1	Каркас КР1Г	1	1.463.1-16.4-31	16,2
	2	КР1Н	1	-31	
	3	φ 5ВрІ, R=220; 0,03кг	52	без черт.	
КП2	1	Каркас КР2Г	1	1.463.1-16.4-31	22,2
	2	КР2Н	1	-31	
	3	φ 5ВрІ, R=220; 0,03кг	52	без черт.	

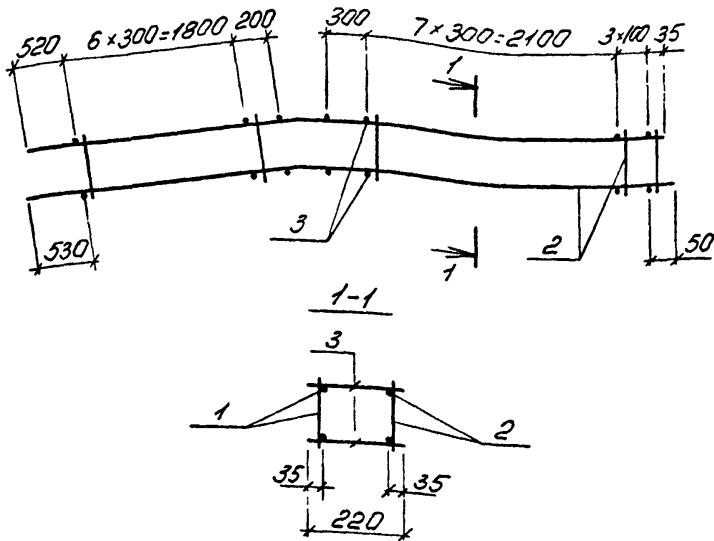
Арматура: класса Вр-І по ГОСТ 6727-80

10180/5

Разраб	Богданова	Ильин
Расчет	Кишелев	Ильин
Провер	Ильин	Ильин
И контр	Ильин	Ильин

1.463.1-16.4-1		
Стр.	Лист	Листов
Р		1
Каркас КП1, КП2		
Киевский Промстройпроект		

Изд. № 0000 / Подпись и дата. Взам. Инв. №

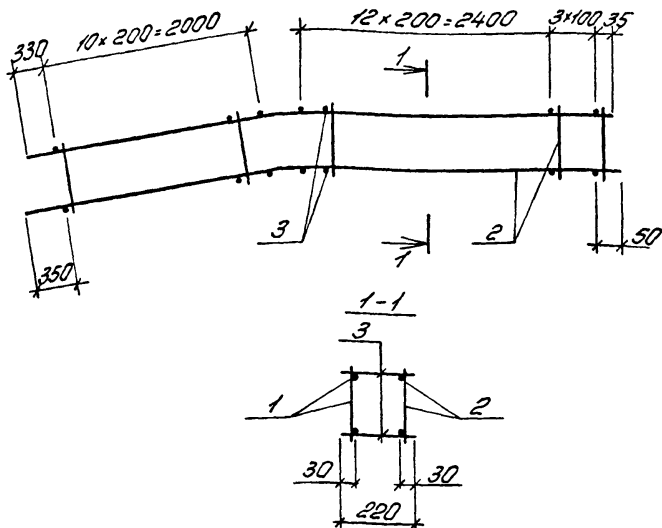


Марка каркаса	Поз.	Наименование	Кол.	Обозначение документа	Масса каркаса кг
КПЗ	1	Каркас КРЗГ	1	1.463.1-16.4-32	37,2
	2	КРЗН	1	-32	
	3	φ5ВрІ; Р-220; 0,03кг	48	без черт	
КП4	1	Каркас КР4Г	1	1.463.1-16.4-32	46,8
	2	КР4Н	1	-32	
	3	φ5ВрІ; Р-220; 0,03кг	40	без черт	

Ломатура: класса ВрІ по ГОСТ 6727-80

10180/5

Разраб	Богданова	И.В.Т.	1.463.1-16.4-2	Каркас КПЗ, КП4	Станд	Лист	Листов
Рассчит	Кушельба	С.С.			Р		1
Провер	Душак	С.С.			Киевский Промстройпроект		
И.контр.	Душак	С.С.					



Марка каркаса	Поз.	Наименование	Кол.	Обозначение документа	Масса каркаса кг
КП5	1	Каркас КР5Т	1	1.463.1-16.4-33	17,2
	2	КР5Н	1	-33	
	3	φ5ВрІ; L=220; 0,03кг	54	без черт.	
КП6	1	Каркас КР6Т	1	1.463.1-16.4-33	22,8
	2	КР6Н	1	-33	
	3	φ5ВрІ; L=220; 0,03кг	54	без черт.	

Артатура класса Вр-І по ГОСТ 6727-80

10180/5

Разработ. Бородинский И.В.
 Рассчит. Куценко В.В.
 Провер. Дудасак Д.И.

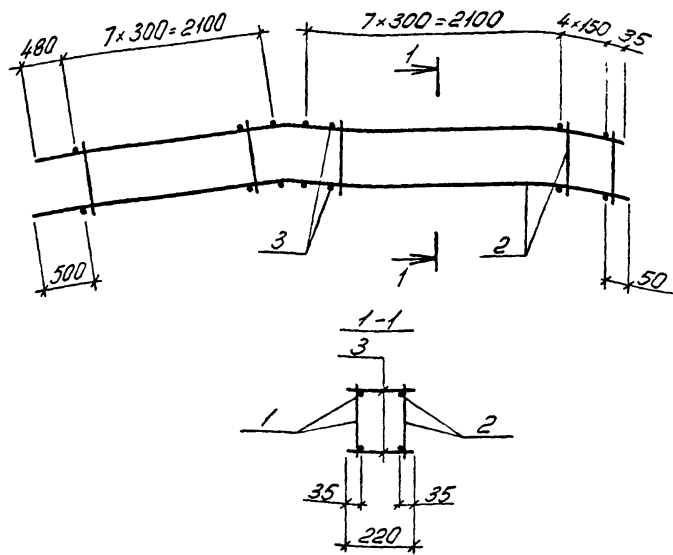
1.463.1-16.4-3

Каркас КП5, КП6

Станд.	Лист	Листов
Р		1

Киевский
Промстройпроект

Число листов 1
 Число листов в сборе 1



Марка каркаса	Поз	Наименование	Кол	Обозначение документа	Масса каркаса
КП7	1	Каркас КР7Г	1	1.463.1-16.4-34	47,4
	2	КР7Н	1	-34	
	3	φ58рІ, L=220; 0,03кг	40	без черт	
КП8	1	Каркас КР8Г	1	1.463.1-16.4-34	57,8
	2	КР8Н	1	-34	
	3	φ58рІ, L=220; 0,03кг	40	без черт.	

Артматюра: класса Вр-І по ГОСТ 6727-80

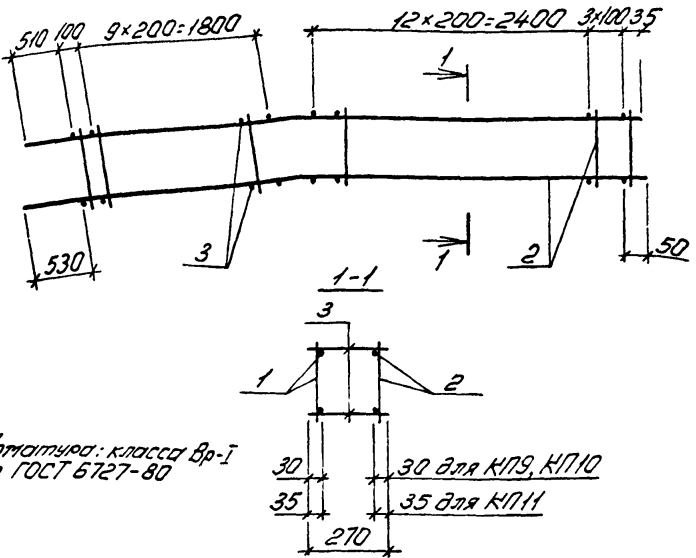
10180/5

Разраб	Богданова	Лбор
Расчет	Клишinsky	Лор
Провер	Дучаск	Лор
И контр	Дучаск	Лор

1.463.1-16.4-4

Каркас КП7, КП8

Стаяк	Лист	Листов
Р		1
Киевский Промстройпроект		



Прототип: класс Вр-1 по ГОСТ 6727-80

30 для КП9, КП10
35 для КП11

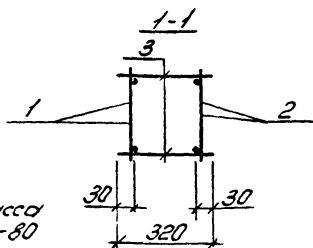
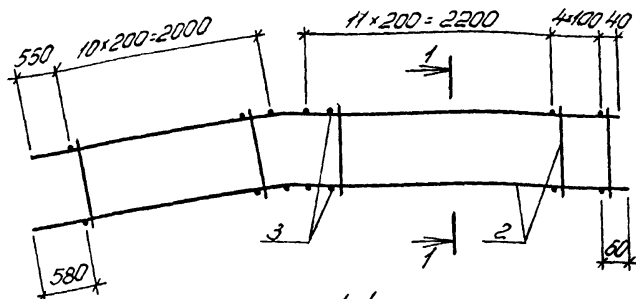
Марка каркаса	Поз.	Наименование	Кол	Обозначение документа	Масса каркаса кг
КП9	1	Каркас КР9Г	1	1.463.1-16.4-35	17,8
	2	КР9Н	1	-35	
	3	φ58pI; L=270; 0,04кг	54	без черт.	
КП10	1	Каркас КР10Г	1	1.463.1-16.4-35	23,8
	2	КР10Н	1	-35	
	3	φ58pI; L=270; 0,04кг	54	без черт.	
КП11	1	Каркас КР11Г	1	1.463.1-16.4-35	31,0
	2	КР11Н	1	-35	
	3	φ58pI; L=270; 0,04кг	54	без черт.	

10180/5

Разраб	Богданова	Ильч
Расчет	Кущельгоф	Ильч
Провер	Душкак	Ильч
И.контр	Душкак	Ильч

1.463.1-16.4-5		
Каркас КП9... КП11		
Стая	Лист	Листов
Р		1
Киевский Протекторпроект		

Шифр и дата: Подпись и дата: Виза инж.



Арматура: класса
Вр-I по ГОСТ 6727-80

Марка каркаса	Поз	Наименование	Кол	Обозначение документа	Площадь каркаса кг
КП12	1	Каркас КП12Т	1	1.463.1-16.4-36	18,9
	2	КП12Н	1	- 36	
	3	φ58рI; L=320; 0,05кг	54	без черт.	
КП13	1	Каркас КП13Т	1	1.463.1-16.4-36	25,3
	2	КП13Н	1	- 36	
	3	φ58рI; L=320; 0,05кг	54	без черт.	

10180/5

1.463.1-16.4-6

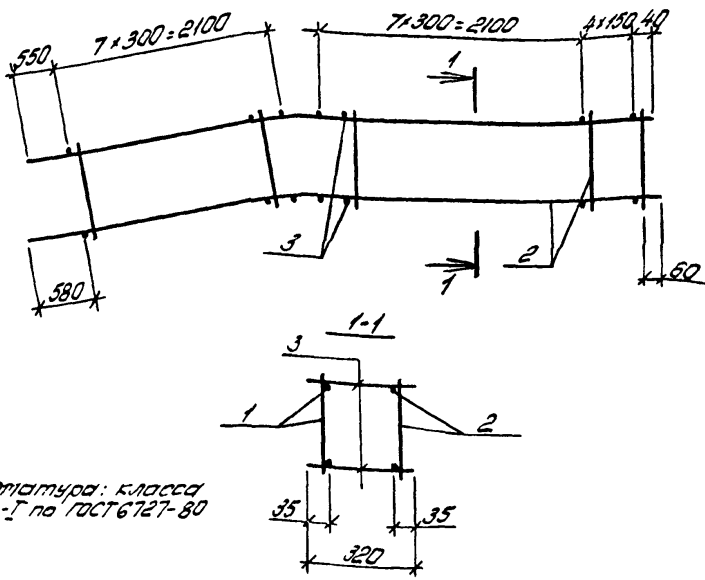
Разреш	Борозтово	Гриб
Рекон	Кувельдор	Рекон
Рекон	Рекон	Рекон
Рекон	Рекон	Рекон
Рекон	Рекон	Рекон
Рекон	Рекон	Рекон
Рекон	Рекон	Рекон
Рекон	Рекон	Рекон
Рекон	Рекон	Рекон
Рекон	Рекон	Рекон

Каркас КП12, КП13

Стадия	Лист	Листов
Р		1

Киевский
Промстройпроект

КФ 10180-05 15



Статус: класс
Вр-Г по ГОСТ 6727-80

Марка каркаса	Поз	Наименование	кол.	Обозначение документа	Марка каркаса кг
КП 14	1	Каркас КР 14Г	1	1.463.1-16.4-37	39,0
	2	КР 14Н	1	-37	
	3	φ58рГ, L=320; 0,05кг	40	без черт.	
КП 15	1	Каркас КР 15Г	1	1.463.1-16.4-37	48,6
	2	КР 15Н	1	-37	
	3	φ58рГ, L=320, 0,05кг	40	без черт	

ЛИС выдана
 Подпись и дата
 Взам инж.

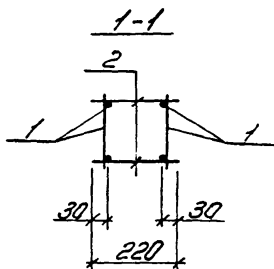
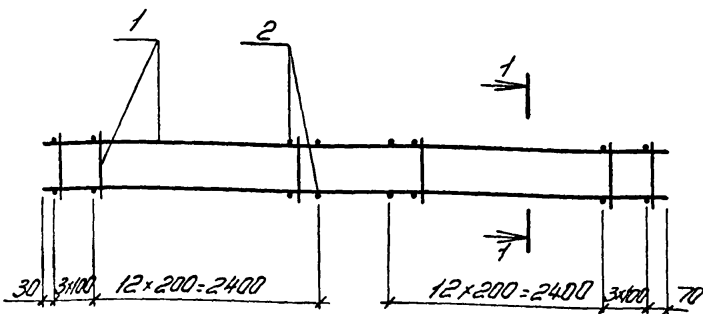
10180/5

1.463.1-16.4-7

Разработ	Богданов	Инж.	
Расчит	Кишелев	Инж.	
Провер	Звжак	Инж.	
И комп	Звжак	Инж.	

Каркас КП14, КП15

Статус	Лист	Листов
Р		1
Киевский Протектор проект		



Анатомия класса
Вр-Г по ГОСТ 6727-80

Марка каркаса	Поз	Наименование	Кол	Обозначение документа	Масса каркаса кг
КП16	1	Каркас КП16	2	1463 1-16 4-38	17,9
	2	φ 58pГ, P-220, 0,03кг	64	без черт	
КП17	1	Каркас КП17	2	1463.1-16.4-38	24,3
	2	φ 58pГ, P-220, 0,03кг	64	без черт	
КП18	1	Каркас КП18	2	1463 1-16 4-38	31,9
	2	φ 58pГ, P-220; 0,03кг	64	без черт.	

10180/5

1463 1-16 4-8

Каркас КП16 КП18

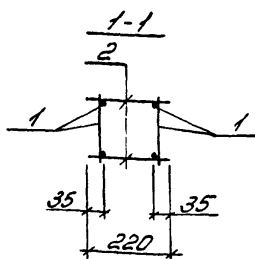
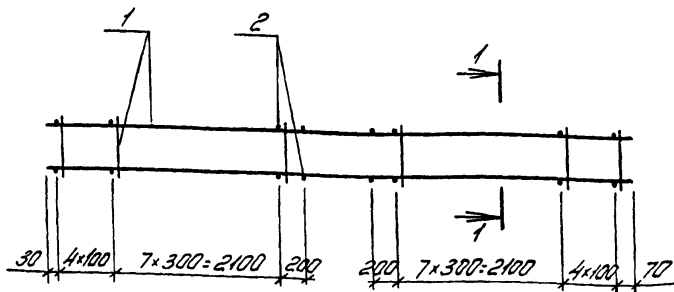
Листов

Р 1

Листов

Киевский Проект

Казанов	Богданова	Гриб
Расечил	Кушельгор	Гриб
Пробер	Ичак	Гриб
Н.КОНТЯ	ИЧАК	Гриб



Марка каркаса	Поз	Наименование	Кол.	Обозначение документа	Масса каркаса кг
КП19	1	Каркас КП19	2	1.463.1-16.4-39	502
	2	φ5ВрI, l=220; 0,03кг	52	без черт.	
КП20	1	Каркас КП20	2	1.463.1-16.4-39	614
	2	φ5ВрI, l=220; 0,03кг	52	без черт.	

Арматура: класса Вр-I по ГОСТ 6727-80

10180/5

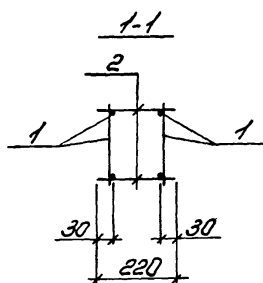
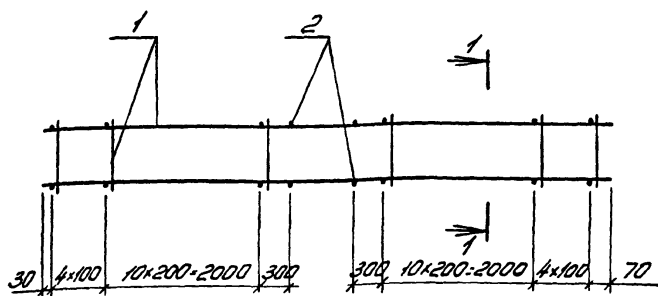
Разработ	Специалист	Инж
Рассчит	Кашельгоф	Ев
Провер	Д.У.Жак	Дор
Н.Контр	Д.У.Жак	Дор

1.463.1-16.4-9

Каркас КП19, КП20

Листов	Лист	Листов
Р		1

Киевский
Промстройпроект



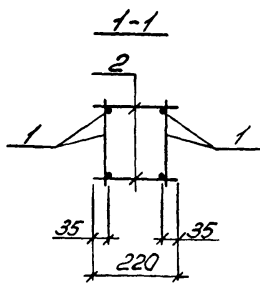
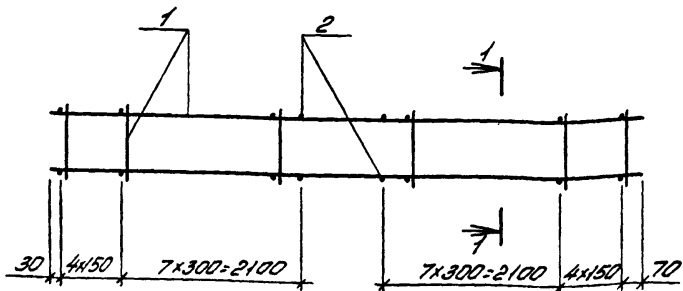
Марка каркаса	Поз.	Наименование	Кол.	Обозначение документа	Масса каркаса кг.
КП21	1	Каркас КП21	2	1463.1-16.4-40	19,1
	2	$\phi 58 \text{BrI}$, $R=220$; 0,03кг	64	без черт.	
КП22	1	Каркас КП22	2	1463.1-16.4-40	25,5
	2	$\phi 58 \text{BrI}$, $R=220$; 0,03кг	64	без черт.	

Арматура: класса BrI по ГОСТ 6727-80

10180/5

Разработ	Богданова	Стр		1463.1-16.4-10	Стр	Лист	Листов
Расчит	Кицельгор	Стр					
Провер	И.И.Сок	Стр					
				Каркас КП21, КП22	Р	1	Киевский Промстройпроект
И.КОНТР	Вужак	Стр					

кф 10180-05 19



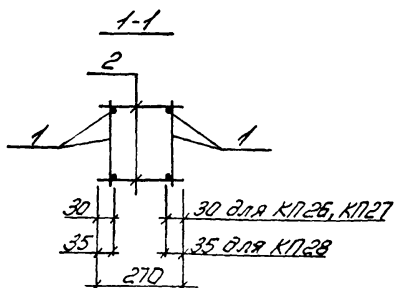
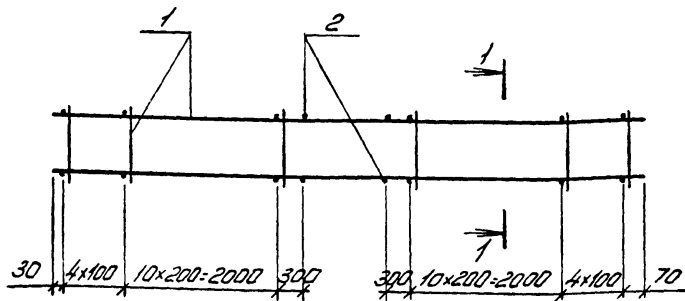
Марка каркаса	Поз	Наименование	Кол	Обозначение документа	Масса каркаса кг
КП23	1	Каркас КП23	2	1463 1-16 4-41	40,8
	2	$\phi 58pI, \rho=220; 0,03кг$	48	без черт	
КП24	1	Каркас КП24	2	1463 1-16 4-41	50,8
	2	$\phi 58pI, \rho=220; 0,03кг$	48	без черт	
КП25	1	Каркас КП25	2	1463 1-16 4-41	76,2
	2	$\phi 64I, \rho=220; 0,05кг$	48	без черт	

Арматура класса ВрI по ГОСТ 6727-80 10180/5

Разработ	Борислав	Иван
Расчитан	Климент	Иван
Провер	Иван	Иван
Исполн	Иван	Иван

1463.1-164-11		
Каркас КП23...КП25	Страна	Лист
	Р	1
Киевский проектно-проект		

Шаг 100мм

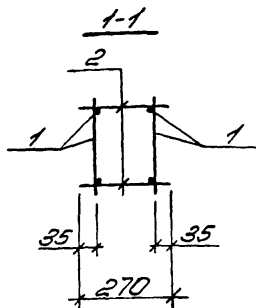
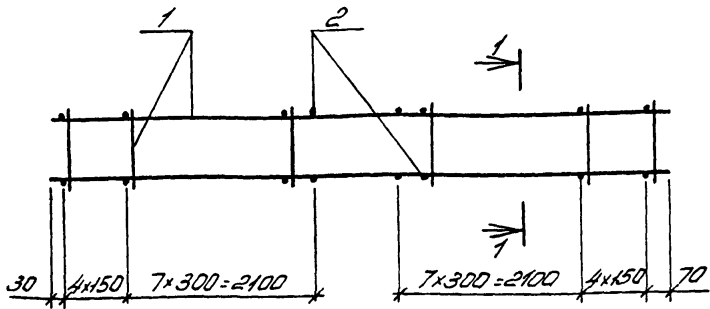


Марка каркаса	№	Наименование	Кол	Обозначение документа	Масса каркаса кг
КП26	1	Каркас КП26	2	14631-16.4-42	19,8
	2	$\phi 58 \text{ р. I, } \rho=270, 0,04 \text{ кг}$	64	без черт	
КП27	1	Каркас КП27	2	14631-16.4-42	26,2
	2	$\phi 58 \text{ р. I, } \rho=270, 0,04 \text{ кг}$	64	без черт.	
КП28	1	Каркас КП28	2	14631-16.4-42	33,8
	2	$\phi 58 \text{ р. I, } \rho=270, 0,04 \text{ кг}$	64	без черт	

Эксплуатация класса Вр-I по ГОСТ 6727-80

10180/5

Разработ	Богданов	И.И.	14631-16.4-12	Лист	Листов
Расчет	Клименко	В.В.			
Провер	З.И.Жак	В.И.Жак	Каркас КП26... КП28	Р	7
И.контр	З.И.Жак	В.И.Жак		Киевский Протестройинстит	



Марка каркаса	Лист	Наименование	Кол	Обозначение документа	Масса каркаса кг
КП29	1	Каркас КП29	2	1.463 1-16.4-43	41,3
	2	φ 5 ВрІ, R=270; 904кг	48	без черт.	

Литатура: класса Вр-І по ГОСТ 6727-80

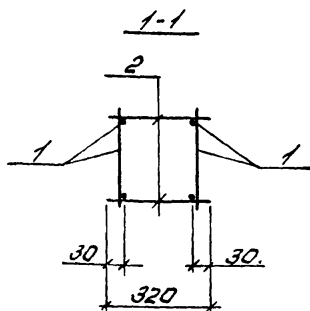
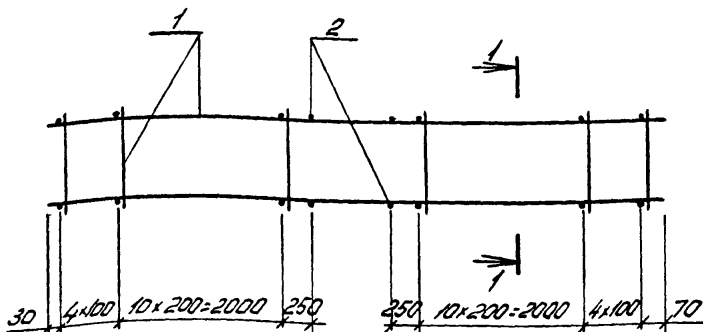
10180/5

Дизайн	Богданова	Три
Расчет	Кушельгор	2
Сбор	Дуцкий	Вр
Исполн	Дуцкий	Вр

1.463 1-16.4-13

Каркас КП29

Станок	Лист	Листов
Р		1
Киевский Промстройпроект		



Марка каркаса	Поз.	Наименование	Кол.	Обозначение документа	Масса каркаса кг
КП30	1	Каркас КП30	2	1.463.1-16.4-44	21,0
	2	$\phi 58 \text{p.I}$, $\rho=320$; 0,05 кг	64	без черт.	
КП31	1	Каркас КП31	2	1.463.1-16.4-44	27,4
	2	$\phi 58 \text{p.I}$, $\rho=320$; 0,05 кг	64	без черт.	

Арматура: класса Вр-I по ГОСТ 6727-80

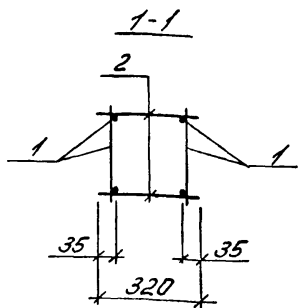
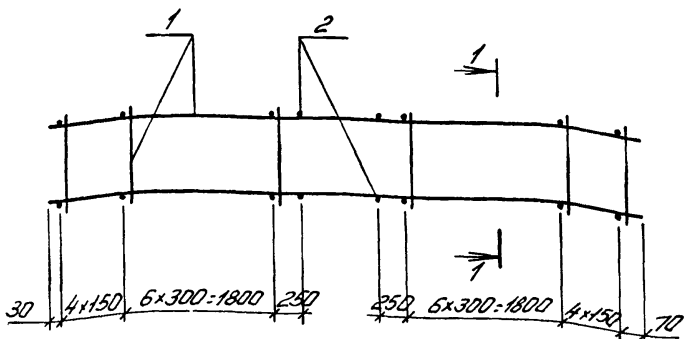
10180/5

Разраб	Борисов	Иван
Расчет	Кушелев	Иван
Проф	Иван	Иван
Испол	Иван	Иван

1.463.1-16.4-14

Каркас КП30, КП31

Лист	Лист	Листов
Р	1	1
Киевский Промстройпроект		



Марка каркаса	Поз	Наименование	кол.	Обозначение документа	Масса каркаса кг
КП32	1	Каркас КП32	2	1.463.1-16.4-45	52,2
	2	$\phi 58pI, l=320; 0,05кг$	48	без черт.	

Примечание: классы Вр-I по ГОСТ 6727-80

10180/5

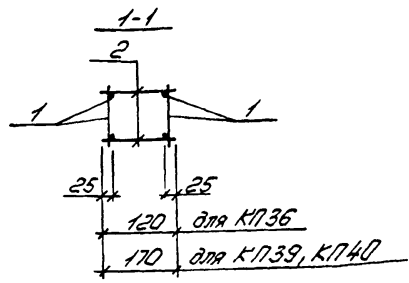
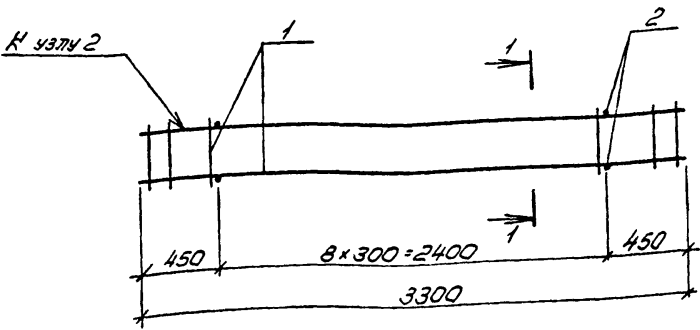
Разработ	Богданов	Инж	
Расчит	Климельгор	Инж	
Проект	Сидорук	Инж	
Исполн	Иужак	Инж	

Каркас КП32

Лист	Листов
Р	1
Киевский Промстройпроект	

КФ 10180-05 24

УИВ №1001, Подписи и печати в форме 1001



Марка каркаса	Поз	Наименование	Кол	Обозначение документа	Масса каркаса кг
КП36	1	Каркас КР36	2	14631-16.4-48	22,0
	2	φ5ВрІ, R-120, 0,02кг	18	без черт.	
КП39	1	Каркас КР36	2	14631-16.4-48	22,0
	2	φ5ВрІ, R-170; 0,02кг	18	без черт.	
КП40	1	Каркас КР39	2	14631-16.4-48	27,8
	2	φ5ВрІ, R-170; 0,02кг	18	без черт.	

Арматура класса Вр-І по ГОСТ 6727-80

10180/5

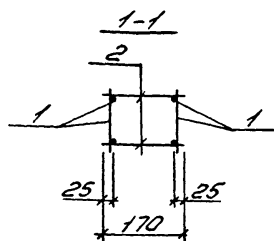
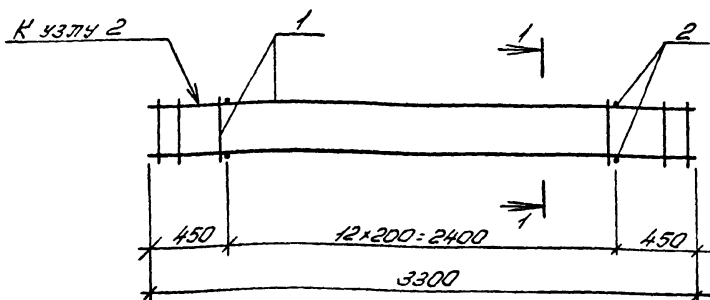
Разработ	Бобданова	Лит	
Расчит	Кушельер	Лит	
Провер	Дуэжак	Лит	
И контро	Дуэжак	Лит	

14631-16.4-17

Каркас КП36, КП39, КП40

Страна	Лист	Листов
Р		1
Киевский Протипроєкт		

Имя, Фамилия, Инициалы и Дата

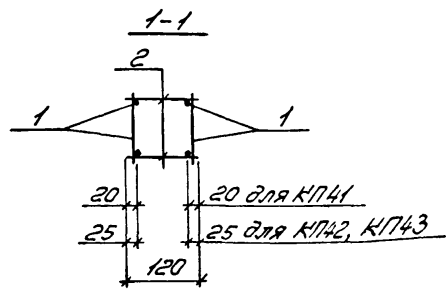
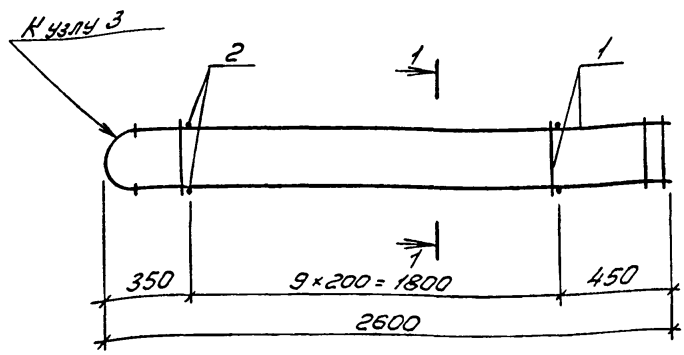


Марка каркаса	Поз.	Наименование	Кол.	Обозначение документа	Масса каркаса кг
КП37	1	Каркас КП37	2	1465.1-16.4-49	12,9
	2	φ58pI, E=170; 0,02кг	26	без черт.	
КП38	1	Каркас КП38	2	1465.1-16.4-49	17,5
	2	φ58pI, E=170; 0,02кг	26	без черт.	

Артатура: класса Вр-I по ГОСТ 6727-80

10180/5

Экспр. 1	Борозненко	ТМ		1.463.1-16.4-18	Стр. 1	Лист 1	Листов 1
Экспр. 2	Кушельгор	Э					
Провер.	Дуцкий	Э		Каркас КП37, КП38	Р	1	Киевский Протстройпроект
Экспр. 3							
Экспр. 4							
Экспр. 5							
Экспр. 6	Дуцкий	Э					



Марка каркаса	Поз.	Наименование	Кол.	Обозначение документа	Масса каркаса кг
КП40	1	Каркас КП40	2	1463.1-16.4-50	7,0
	2	φ 58pI, L=120, 0,02кг	20	без черт.	
КП41	1	Каркас КП41	2	1.463.1-16.4-51	10,2
	2	φ 58pI, L=120, 0,02кг	20	без черт.	
КП42	1	Каркас КП42	2	1463.1-16.4-51	13,6
	2	φ 58pI, L=120, 0,02кг	20	без черт.	

Артатура: класса Вр-I по ГОСТ 6727-80 10180/5

Разработ	Богданова	Титов
Проверит	Кушельгор	Р
Получено	Дужак	Р
Исполнено	Дужак	Р

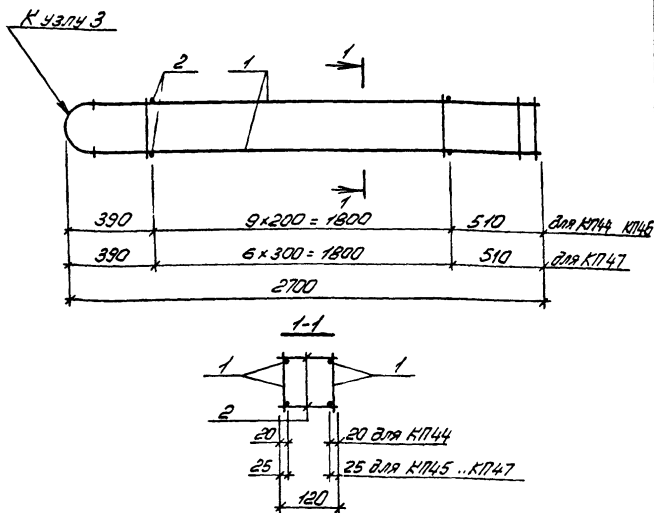
1.463 1-16.4-19

Каркас КП41...КП43

Сталь	Лист	Листов
Р		1

Киевский
Промстройпроект

Универсальный шаблон



Марка каркаса	Поз	Наименование	Кол.	Обозначение документа	Масса каркаса кг
К1744	1	Каркас КР43	2	1463 1-16.4-52	7,4
	2	$\phi 58 \text{p.I}$, $\rho=120$, 0,02 кг	20	без черт	
К1745	1	Каркас КР44	2	1463 1-16.4-53	10,6
	2	$\phi 58 \text{p.I}$, $\rho=120$, 0,02 кг	20	без черт	
К1746	1	Каркас КР45	2	1463 1-16.4-53	14,0
	2	$\phi 58 \text{p.I}$, $\rho=120$, 0,02 кг	20	без черт	
К1747	1	Каркас КР46	2	1463.1-16.4-54	17,7
	2	$\phi 58 \text{p.I}$, $\rho=120$, 0,02 кг	14	без черт	

Прототипа класса Вр.І по ГОСТ 6127-80

10180/5

Разраб	Богданова	Т.М.
Расчит	Кишелев	В.В.
Провер	Душак	В.В.
И контр	Душак	В.В.

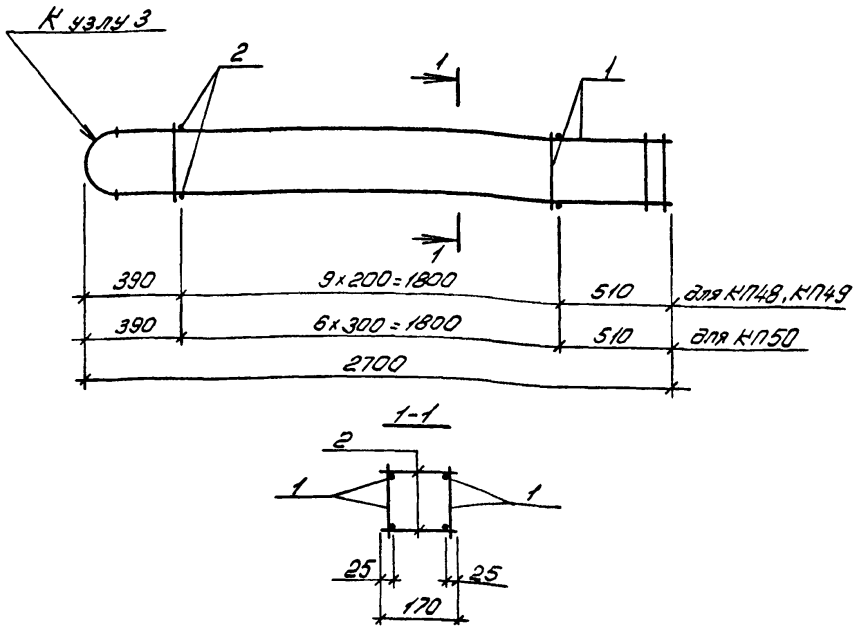
1463 1-16.4-20

Каркас К1744... К1747

Стадия Лист Листов

Р 1 1

Киевский
Протестройпроект



Марка каркаса	Поз	Наименование	Кол	Обозначение документа	Масса каркаса кг
К1748	1	Каркас КР44	2	1463 1-16.4-53	10,6
	2	$\phi 58pI, P=170, 0,02кг$	20	без черт	
К1749	1	Каркас КР45	2	1463 1-16.4-53	14,0
	2	$\phi 58pI, P=170, 0,02кг$	20	без черт.	
К1750	1	Каркас КР46	2	1.463.1-16.4-54	17,7
	2	$\phi 58pI, P=170, 0,02кг$	14	без черт.	

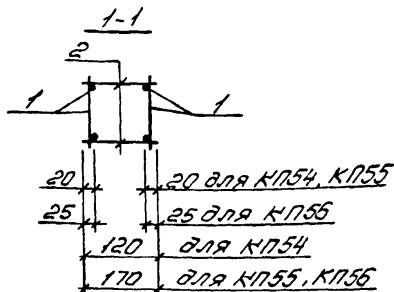
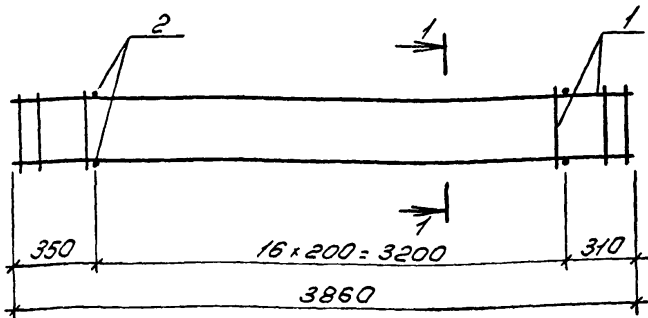
Арматура: класса Вр-I по ГОСТ 6727-80 10180/5

Разраб	Богданова	ЭМ	
Расчит	Кушельов	Э	
Провер	Лужак	Э	

1463 1-16.4-21

					Стадия	Лист	Листов
					Р	1	1
Каркас К1748...К1750					Киевский Прототрауипроект		

ШВ, № 1000, Подпись и дата, ВЗН/И/М/К



Марка каркаса	№	Наименование	Кол	Обозначение документа	Масса каркаса кг
КП54	1	Каркас КР50	2	1.463.1-16.4-56	11,1
	2	φ58рї, R=120; 0,02кг	34	без черт.	
КП55	1	Каркас КР50	2	1.463.1-16.4-56	11,1
	2	φ58рї, R=170; 0,02кг	34	без черт.	
КП56	1	Каркас КР51	2	1.463.1-16.4-56	15,1
	2	φ58рї, R=170; 0,02кг	34	без черт.	

Арматура: класса Врї по ГОСТ 6727-80

10180/5

Разраб. Баранова
 Расчет. Кисельбоф
 Провер. Дучаск

1.463.1-16.4-23

Каркас КП54...КП56

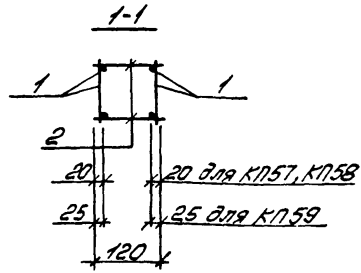
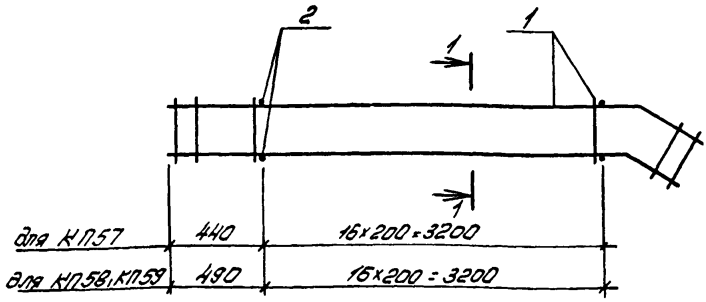
Сталь Лист Листов

Р Т 1

Киевский
 Промстройпроект

КФ 10180-05 32

Шифр и дата
 Подпись и дата
 Взам. инв.



Марка каркаса	Поз.	Наименование	Кол.	Обозначение документа	Масса каркаса кг
K1757	1	Каркас КР52	2	1463.1-16.4-57	11,7
	2	φ 5ВрТ, R=120, 0,02кг	34	без черт.	
K1758	1	Каркас КР53	2	1464.1-16.4-58	11,9
	2	φ 5ВрТ, R=120, 0,02кг	34	без черт.	
K1759	1	Каркас КР54	2	1463.1-16.4-59	16,5
	2	φ 5ВрТ, R=120, 0,02кг	34	без черт.	

Артикултура: класс Вр по ГОСТ 6727-80

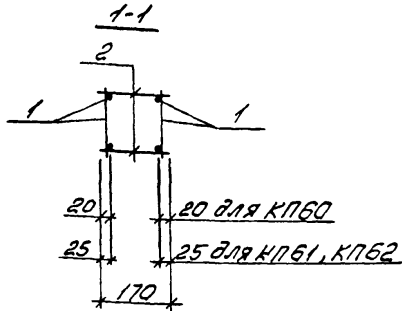
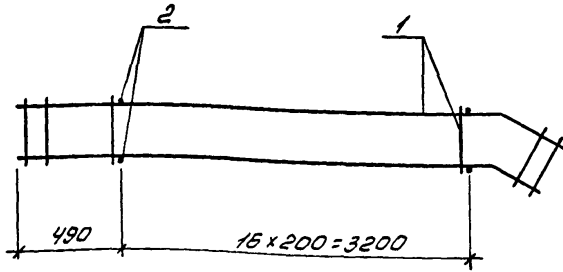
10180/5

Разраб	Богданова	Инж	
Расчит	Кушельгоф	Инж	
Провер	Д.У.Ж.А.К		
Н.контр	Д.У.Ж.А.К	Инж	

1.463.1-16.4-24

Каркас K1757...K1759

Станд	Лист	Листов
Р	1	1
Киевский Промстройпроект		



Марка каркаса	Поз	Наименование	Кол.	Обозначение документа	Масса каркаса кг
КП60	1	Каркас КР55	2	1.463.1-16.4-60	11,9
	2	$\phi 58 \text{pI}, e=170, 0,02 \text{ кг}$	34	без черт.	
КП61	1	Каркас КР56	2	1.463.1-16.4-61	16,5
	2	$\phi 58 \text{pI}, e=170, 0,02 \text{ кг}$	34	без черт.	
КП62	1	Каркас КР57	2	1.463.1-16.4-61	22,3
	2	$\phi 58 \text{pI}, e=170, 0,02 \text{ кг}$	34	без черт.	

Артматура: класса ВР-I по ГОСТ 6727-80

10180/5

Разраб	Богданова	ТФ
Рассчит	Кушельгор	ТФ
Сверло	ЗУЖАК	ТФ
Н.контр.	ЗУЖАК	ТФ

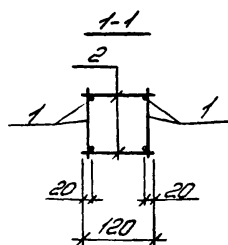
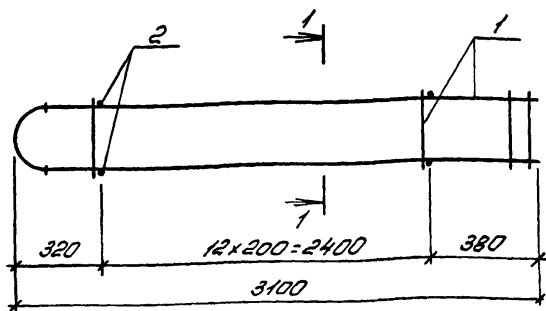
1.463.1-16.4-25

Каркас КП60...КП62

Стация	Лист	Листов
Р		7
Киевский Протестройпроект		

С.С. Шабо

Получено и дата Взам. д.з.

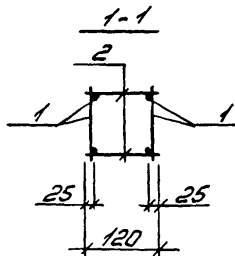
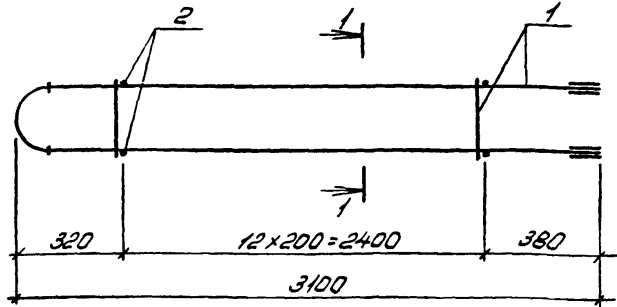


Марка каркаса	Поз.	Наименование	Кол.	Обозначение документа	Масса каркаса кг
КП63	1	Каркас КР58	2	1.463.1-16.4-62	8,9
	2	Ф 58р.Г, Р=120; 0,02 кг	26	без черт.	

Артматчра: класса Вр-Г по ГОСТ 6727-80

10180/5

Разработ	Богданова	ЭФ		1.463.1-16.4-26	Сталь	Лист	Листов
Рассчит	Кашельгор	ЭФ					
Провер	Д.У.Ж.С.К.	ЭФ		Каркас КП63	Р		1
					Киевский		
					Промстройпроект		
И.Контр.	Д.У.Ж.С.К.	ЭФ					



Марка каркаса	Лист	Наименование	Кол.	Обозначение документа	Масса каркаса кг
К1764	1	Каркас КР59	2	1.463.1-16.4-53	12,9
	2	$\phi 58 \text{ В I, } R=120, 0,02$	25	без черт.	

Арматура: класса Вр-I по ГОСТ 6727-80

10180/5

1.463.1-16.4-27

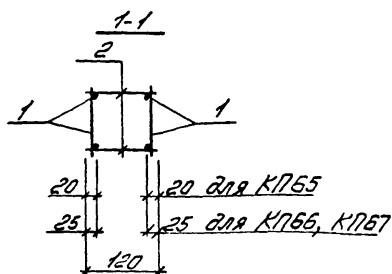
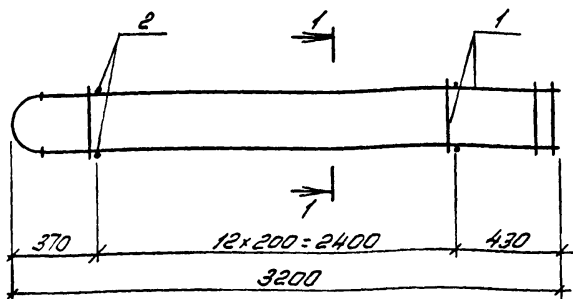
Каркас К1764

Станд.	Лист	Листов
Р		1

Киевский
Промстройпроект

Сквозь листы
подпись и дата, ВЗЛОМ ИЛИ

Разработ	Бордигон	Трун	
Расчит	Киселев	Трун	
Госбес	Трун	Трун	
Ч.konto	Душка	Трун	



Марка каркаса	№	Наименование	кол.	Обозначение документа	Масса каркаса кг
КП65	1	Каркас КР60	2	1.463.1-16.4-54	8,9
	2	$\phi 58 \text{p.I}$, $P=120$; 0,02 кг	26	без черт	
КП66	1	Каркас КР61	2	1.463.1-16.4-55	12,9
	2	$\phi 58 \text{p.I}$, $P=120$; 0,02 кг	26	без черт	
КП67	1	Каркас КР62	1	1.463.1-16.4-55	17,1
	2	$\phi 58 \text{p.I}$, $P=120$; 0,02 кг	26	без черт	

Артатура: класса Вр-I по ГОСТ 6727-80

10180/5

Разраб	Богданова	Три	
Провер	Кушелева	Три	
Провер	Зуев	Три	
И.контр	Зуев	Три	

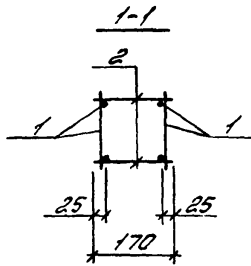
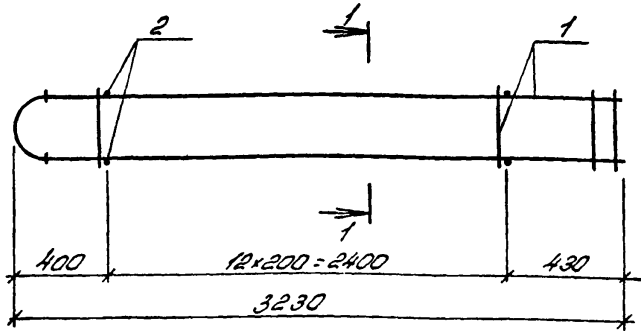
1.463.1-16.4-28

Каркас КП65..КП67

Отдел	Иуст	Листок
Р		1

Киевский
Промстройпроект

КФ 10180-05 37



Марка каркаса	№	Наименование	Кол.	Обозначение документа	Масса каркаса кг
КП68	1	Каркас КР63	1	14631-16.4-66	8,9
	2	φ58рї, R=170; 0,02кг	26	без черт	
КП69	1	Каркас КР64	2	14631-16.4-66	12,9
	2	φ58рї, R=170; 0,02кг	26	без черт	

Арматура: класса Вр-ї по ГОСТ6727-80, класса А-ї, II, III по ГОСТ5781-82

10180/5

Разработ	Богоданов	Л.И.
Составил	Кичельгоф	С.В.
Проверил	С.И.С.С.	С.И.С.

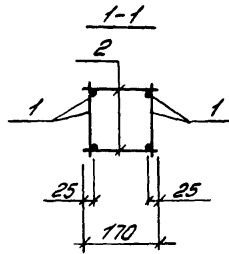
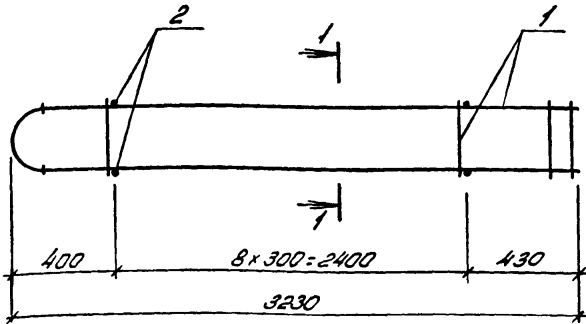
14631-16.4-29

Каркас КП68, КП69

Стр.	Лист	Листов
Р		1
Киевский Промстройпроект		

КФ 10180-05 38

Учеб. № 10180
Подпись и дата
Взят/выдан



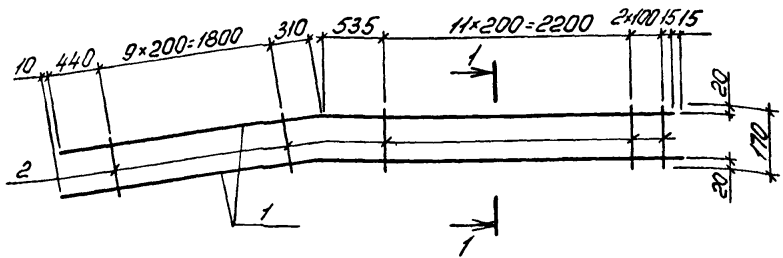
Марка каркаса	Поз.	Наименование	Кол.	Обозначение документа	Масса каркаса кг
КП70	1	Каркас КР65	2	1453.1-16.4-57	21,6
	2	φ58рГ, е=170; 0,02кг	18	без черт.	

Арматура: класса Вр-Г по ГОСТ 6727-80

10180/5

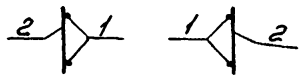
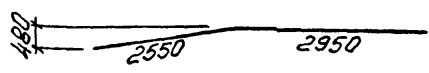
Разраб.	Богданова	ТМ		1453.1-16.4-30	Лист	Листов
Высчит	Климентьев	В				
Проект	Душак	В		Каркас КП70	Р	1
					Киевский Промстройпроект	
И.к.м.п.	Душак	В				

КФ 10180-05 39



Поз. 1

1-1
для КР1Г, КР2Г 1-1
для КР1Н, КР2Н



Марка каркаса	Поз	Наименование	Кол	Масса ед. кг	Масса каркаса кг
КР1Н	1	φ 10 А III, P=5500	2	3,4	7,3
	2	φ 5 В P I, P=170	24	0,02	
КР2Н	1	φ 12 А III, P=5500	2	4,9	10,3
	2	φ 5 В P I, P=170	24	0,02	

Материал: класса ВР-I по ГОСТ 6727-80, класса А-III по ГОСТ 5781-82

10180/5

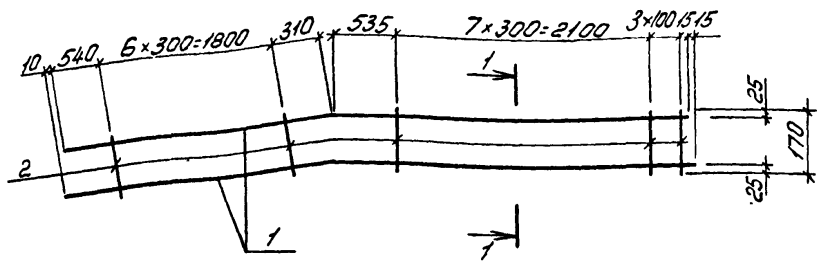
1.463.1-16.4-31

СЗ	Разработ	Богданова	ЛМ	1
	Расчет	Кишелева	ЛМ	
СЗ	Провер	Дукас	ЛМ	1
	Исполн	Дукас	ЛМ	

Каркас КР1Г КР2Г,
КР1Н, КР2Н (зеркаль-
ное отражение)

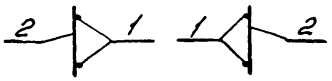
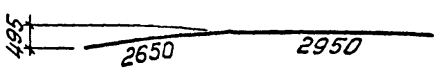
Стр.	Лист	Листов
Р	1	1

Киевский
Простройпроект



Поз. 1

1-1 для КРЗТ, КР4Т 1-1 для КРЗН, КР4Н



Марка каркаса	Поз	Наименование	Кол	Масса ед. кг	Масса каркаса кг
КРЗТ	1	φ 16ЖIII, L=5600	2	8,8	18,0
	2	φ 5ВрI, L=170	18	0,02	
КР4Т	1	φ 18ЖII, L=5600	2	11,2	22,8
	2	φ 5ВрI, L=170	18	0,02	

Арматура: класса Вр-I по ГОСТ 6727-80; класса А-II по ГОСТ 5781-82

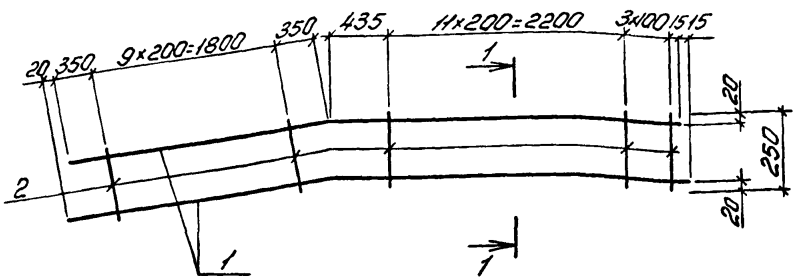
10180/5

Разраб	Богданова	Инж	
Расчит	Кишелев Г.Ф.		
Провер	Иуцк		
И контр	Иуцк		

1.453.1-16.4-32

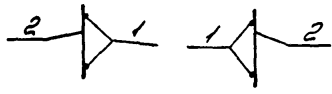
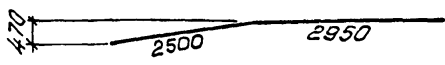
Каркас КРЗТ, КР4Т, КРЗН, КР4Н (зеркальное отражение)

Стандия	Лист	Листов
Р		1
Киевский Проектстройпроект		



Пос 1

1-1 для КР5Т, КР6Т
1-1 для КР5Н, КР6Н



Марка каркаса	Пос	Наименование	Кол	Масса ед кг	Масса каркаса кг
КР5Т	1	φ 109 мм, L=5450	2	3,4	7,8
	2	φ 58pI, L=250	25	0,04	
КР6Н	1	φ 129 мм, L=5450	2	4,8	10,6
	2	φ 58pI, L=250	25	0,04	

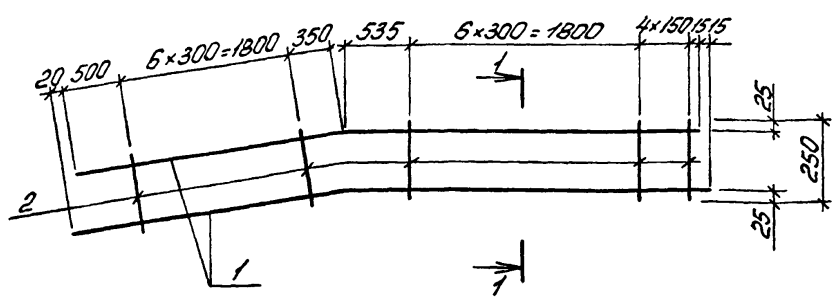
Арматура класса Вр-I по ГОСТ 6727-80, класса А-III по ГОСТ 5781-82

10180/5

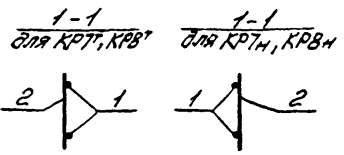
1463.1-16.4-33

Инв. № склад	Разработ	Богданово	Григор
	Рисовал	Клишевский	Григор
	Провер	Зуржак	Григор
	И.контр	Дуржак	Григор

Каркас КР5Т, КР6Т, КР5Н, КР6Н (зеркальное отражение)	Сталь	Лист	Листов
	p		1
Киевский Проектстройпроект			



Поз 1



Марка каркаса	Поз.	Наименование	Кол.	Масса ед. кг	Масса каркаса кг
КРТН	1	$\phi 18 \text{ A II}, L=5600$	2	11,2	23,1
	2	$\phi 58 \text{ p I}, L=250$	18	0,04	
КРВН	1	$\phi 20 \text{ A II}, L=5600$	2	13,8	28,3
	2	$\phi 58 \text{ p I}, L=250$	18	0,04	

Арматура класса Вр-I по ГОСТ 6727-80; класса А-II по ГОСТ 5781-82

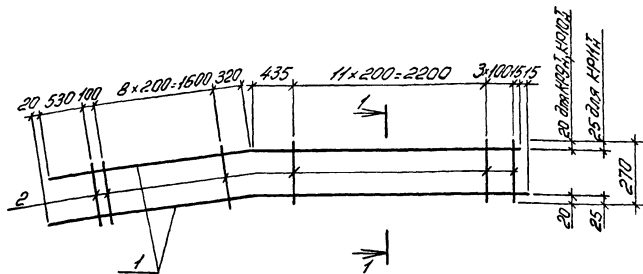
10180/5

Разработ	Богданова	ЛН
Расчет	Кишелев	К
Провер	Дураков	Д
Н.контр	Дураков	Д

1.463.1-16.4-34

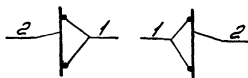
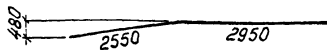
Каркас КРТ, КРВ, КРТН, КРВН (зеркальное отражение)

Ставя	Лист	Листов
р		1
Киевский Проектстройпроект		



Поз 1

1-1 для КР9Т...КР1Т
1-1 для КР9Н...КР1Н



Марка каркаса	Поз.	Наименование	Кол.	Масса ед. кг	Масса каркаса кг
КР9Т	1	$\phi 10 \text{ III}, R=5500$	2	3,4	7,8
	2	$\phi 58 \text{ I}, R=270$	25	0,04	
КР10Т	1	$\phi 12 \text{ III}, R=5500$	2	4,9	10,8
	2	$\phi 58 \text{ I}, R=270$	25	0,04	
КР11Т	1	$\phi 14 \text{ III}, R=5500$	2	6,7	14,4
	2	$\phi 58 \text{ I}, R=270$	25	0,04	

Арматура: класса Вр-I по ГОСТ 6727-80; класса А-III по ГОСТ 5781-82
10180/5

Разработ	Богданова	ТЗ	
Рассчит	Кишелева	Э	
Сверл	Дучак	Э	

1.463.1-16.4-35

Каркас КР9Т...КР1Т,
КР9Н...КР1Н (зеркаль-
ное отражение)

Листов	Лист	Листов
Р		1
Киевский Протестройпроект		

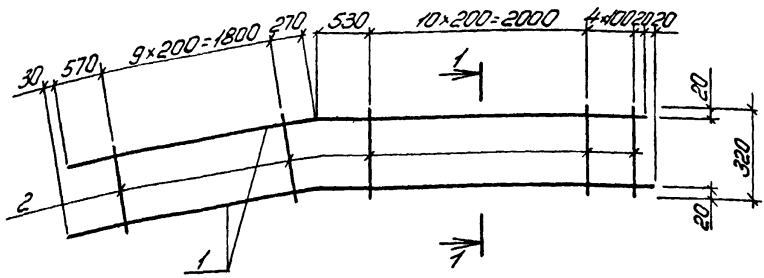
Исполн	Дучак	Э	
И контро	Дучак	Э	

КФ 10180-05 44

Спецификация

Подпись и дата

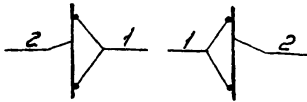
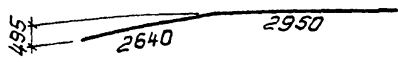
Взам. инж.



Поз 1

1-1
для КР12Т, КР13Т

1-1
для КР12Н, 13Н



Марка каркаса	Поз	Наименование	Кол	Масса ед. кг	Масса каркаса кг
КР12Н	1	φ120Т _{II} , R=5590	2	3,4	8,1
	2	φ58p _I , R=320	25	0,05	
КР13Т	1	φ120Т _{II} , R=5590	2	5,0	11,3
	2	φ58p _I , R=320	25	0,05	

Литмагара класса Вp-I по ГОСТ 6727-80, класса А-II по ГОСТ 5781-82

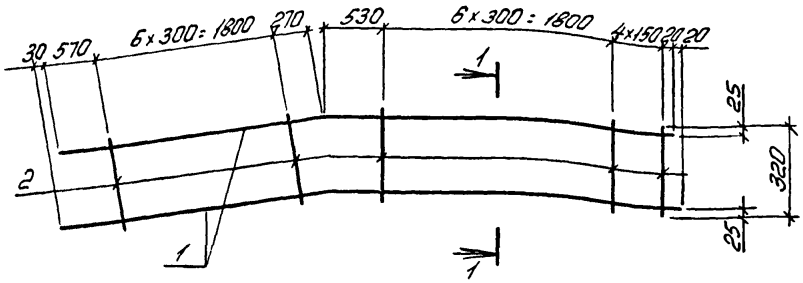
70180/5

Разработ	Борисанова	И.И.
Расчит	Кашельгор	С.В.
Пробер	И.И.Жак	С.В.
И.контр	И.И.Жак	С.В.

1.463.1-16.4-36

Каркас КР12Т, КР13Т, КР12Н, КР13Н (зеркальное отражение)

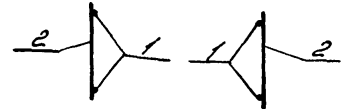
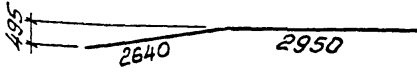
Страна	Лист	Листов
Р		1
Киевский проекторпроект		



Поз. 1

1-1
для КР14Т, 15Т

1-1
для КР14Н, 15Н



Марка каркаса	Поз.	Наименование	Кол.	Масса ед. кг	Масса каркаса кг
КР14Н	1	φ16 А-III, P=5590	2	8,8	18,5
	2	φ5 Вр-I, P=320	18	0,05	
КР15Т	1	φ16 А-III, P=5590	2	11,2	23,3
	2	φ5 Вр-I, P=320	18	0,05	

Терматура: класса Вр-I по ГОСТ 6727-80, класса А-III по ГОСТ 5781-82

10180/5

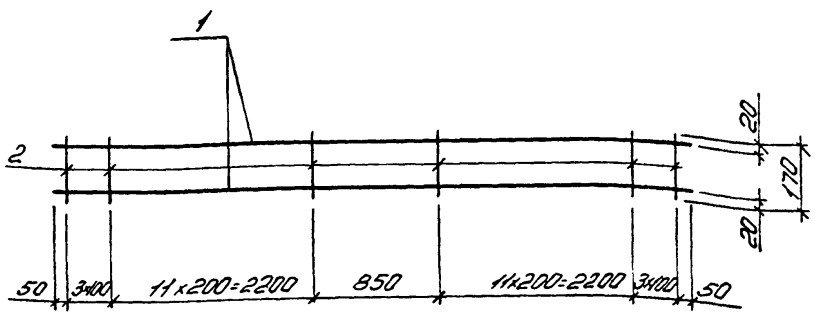
Разраб	Богданова	Титов
Рассчит	Кишелева	Сидорова
Провер	Ильин	Сидорова
И.контр.	Ильин	Сидорова

Каркас КР14Т, КР15Т,
КР14Н, КР15Н (зеркаль-
ное отражение)

Стр.	Лист	Листов
Р	1	1

Киевский
Промстройпроект

Шифр проекта: 10180/5



Арматура: класса Вр-I
 по ГОСТ 5727-80; класса
 А-II по ГОСТ 5781-82

Марка каркаса	Поз	Наименование	Кол.	Масса ед кг	Масса каркаса кг
КР16	1	φ10A-II, L=5950	2	3,7	8,0
	2	φ5Bp-I, L=170	30	0,02	
КР17	1	φ12A-II, L=5950	2	5,3	11,2
	2	φ5Bp-I, L=170	30	0,02	
КР18	1	φ14A-II, L=5950	2	7,2	15,0
	2	φ5Bp-I, L=170	30	0,02	

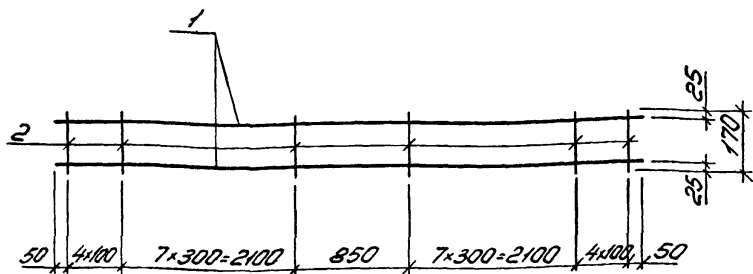
10180/5

Разраб	Богданов	ЛМ
Расчит	Кишелев	С
Провер	В.У.ЖСЛК	В.У.ЖСЛК
И.контр	В.У.ЖСЛК	В.У.ЖСЛК

1.463.1-16.4-38

Каркас КР16...КР18

Статье	Лист	Листов
Р		1
Киевский Промстройпроект		



Марка каркаса	Поз	Наименование	Кол	Масса ед. кг	Масса каркаса кг
КР19	1	$\phi 18A_{III}, L=5950$	2	11,9	24,3
	2	$\phi 5BpI, L=170$	24	0,02	
КР20	1	$\phi 20A_{III}, L=5950$	2	14,7	29,9
	2	$\phi 5BpI, L=170$	24	0,02	

Арматура. класса ВрI по ГОСТ 6727-80, класса А-III по ГОСТ 5781-82

10180/5

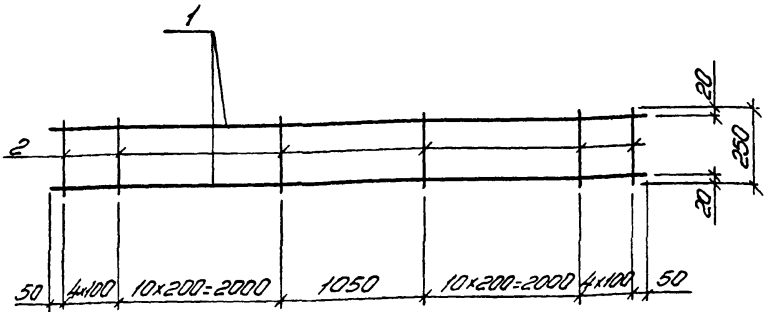
Разраб. Богданова Л.И.
 Рассчит. Кишелев Г.В.
 Провер. Якушкин А.И.

1.463.1-16.4-39

Каркас КР19, КР20

Станция	Лист	Листов
Р	1	1

Киевский
Промстройпроект

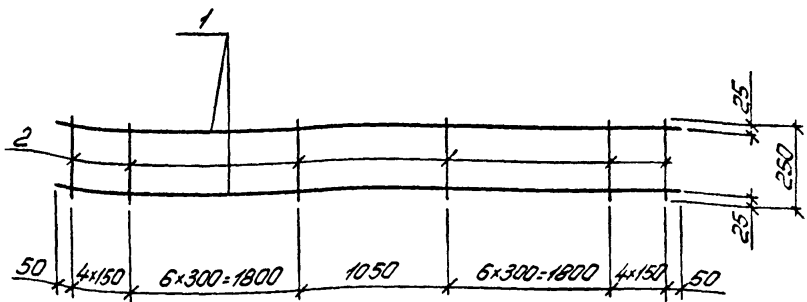


Марка каркаса	Поз	Наименование	Кол	Масса ед. кг	Масса каркаса кг
КР21	1	φ 10.А.И., L=5950	2	3,7	8,6
	2	φ 58р.І, L=250	30	0,04	
КР22	1	φ 12.А.И., L=5950	2	5,3	11,8
	2	φ 58р.І, L=250	30	0,04	

Артматура: класс Вр-І по ГОСТ 6727-80, класс А-III по ГОСТ 5781-82

10180/5

Разработ	Богданова	И.И.	1.463.1-16.4-40	Статус	Лист	Листов
Провер	Кушелева	И.И.		Р	1	1
И.Контр	И.И.	И.И.	Каркас КР21, КР22	Киевский Пространственный проект		



10180/5

Марка каркаса	Поз	Наименование	Кол.	Масса в кг	Масса каркаса кг
КР23	1	φ16 А II, R=5950	2	9,4	19,7
	2	φ5 В I, R=250	22	0,04	
КР24	1	φ18 А II, R=5950	2	11,9	24,7
	2	φ5 В I, R=250	22	0,04	
КР25	1	φ22 А II, R=5950	2	17,8	35,9
	2	φ5 А I, R=250	22	0,06	

Арматура: класса В I по ГОСТ 6727-80, класса А II по ГОСТ 5781-82

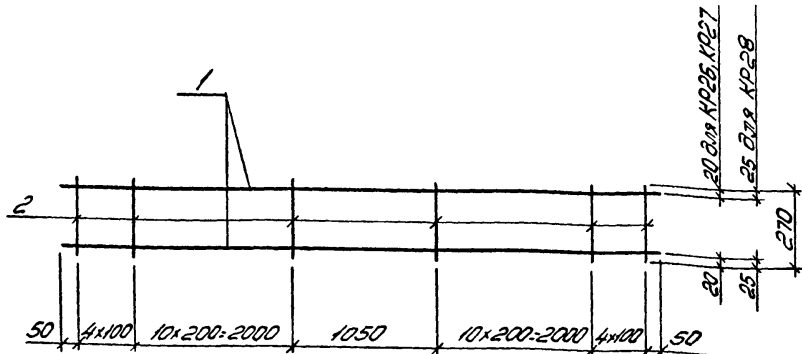
Разработ	Богданова	Лист
Расчет	Кишельгор	1
Провер	Дучаск	Лист

1.463.1-16.А-41

Каркас КР23...КР25

С.с.с.а	Лист	Листов
Р		1
Киевский Промстройпроект		

Шифр проекта: 10180/5



Марка каркаса	№3	Наименование	Кол	Масса ед. кг	Масса каркаса кг
KP26	1	$\phi 10 \text{ A}_{II}, L=5950$	2	3,7	8,6
	2	$\phi 5 \text{ B}_{PI}, L=270$	30	0,04	
KP27	1	$\phi 12 \text{ A}_{II}, L=5950$	2	5,3	11,8
	2	$\phi 5 \text{ B}_{PI}, L=270$	30	0,04	
KP28	1	$\phi 14 \text{ A}_{II}, L=5950$	2	7,2	15,6
	2	$\phi 5 \text{ B}_{PI}, L=270$	30	0,04	

Арматура: класса Bp-I по ГОСТ 6727-80; класса A-II по ГОСТ 5781-82

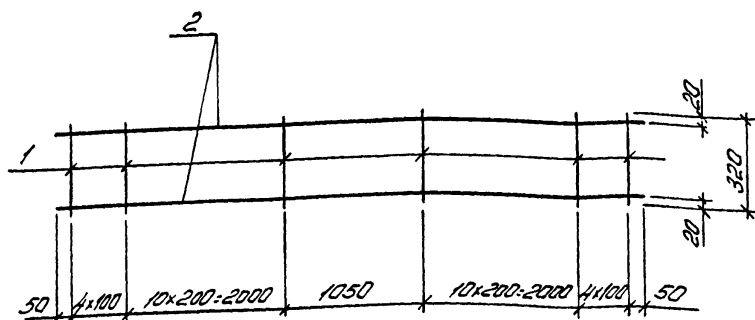
10180/5

Разработ	Варданов	Э.И.
Эксперт	Кушельгор	Л.
Проект	С.С.С.С.	Э.И.
И контро	Д.А.С.С.	Э.И.

14531-16.4-42

Каркас KP26... KP28

Страна	Лист	Листов
Р	1	1
Киевский Промышленный проект		

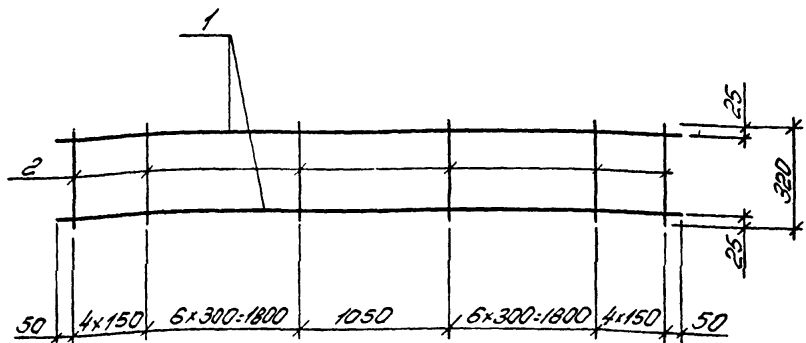


Марка каркаса	Поз	Наименование	Кол	Масса ед кг	Масса каркаса кг
КР30	1	$\phi 10, A_{II}, L=5950$	2	3,7	8,9
	2	$\phi 58, B_{I}, L=320$	30	0,05	
КР31	1	$\phi 12, A_{II}, L=5950$	2	5,3	12,1
	2	$\phi 58, B_{I}, L=320$	30	0,05	

Артикултура: класса Вр-I по ГОСТ 6727-80, класса А-II по ГОСТ 5781-82

10180/5

Разраб	Борданько	ЛК		1.453.1-16.4-44	Страна	Лист	Листов
Рассчит	Кущельгоф	С					
Сделано	Зуцк	С		Каркас КР30, КР31	Р	1	Киевский Промстройпроект
И.Контр.	Зуцк	С					



Марка каркаса	Поз	Наименование	Кол	Масса в кг	Масса каркаса кг
КР32	1	φ18ФII, R=5950	2	1,9	24,9
	2	φ58ФI, R=320	22	0,05	

Форматюра класса ВрI по ГОСТ 6727-80, класса ФII по ГОСТ 5781-82

10180/5

1463 1-16.4-45

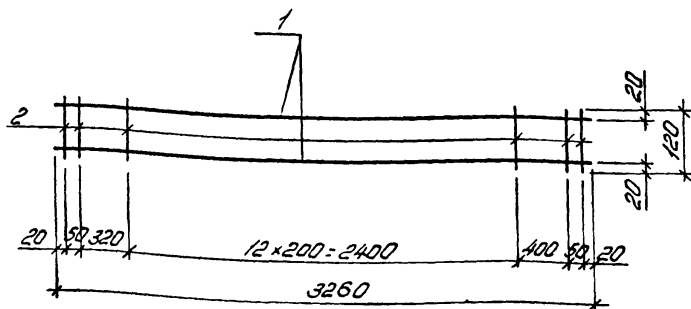
УИБ-Младш. Изобретение и дизайн

Разработ	Борданова	Фин	
Спасил	Кишелев	Фин	
Провер	И.И.Сак	Фин	
И комп	Душак	Фин	

Каркас КР30

Страна	Лист	Листов
Р		1

Киевский?
Промстройпроект

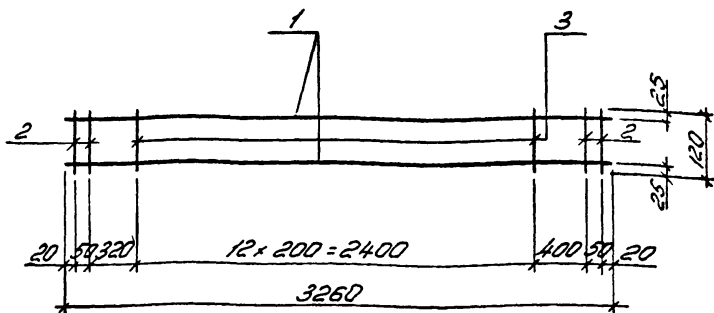


Марка картона	Поз.	Наименование	Кол.	Масса ед. кг	Масса картона кг
КР33	1	$\phi 10,3 \text{ II}$, $P=3260$	2	2,0	4,3
	2	$\phi 5,8 \text{ I}$, $P=120$	17	0,02	

Форматúra класса Вр-I по ГОСТ 6727-80; класса А-II по ГОСТ 5781-82

10180/5

Разработ	Боеданова	Ипрм		1.463.1-16.4-46	Стандарт	Лист	Листов
Расчет	Кушелева	Ипрм					
Провер	Дуэжак	Ипрм		Короб КР33	Р	1	Киевский Протекторпроект
И конст	Дуэжак	Ипрм					



Марка каркаса	Поз	Наименование	Кол	Масса ед кг	Масса каркаса кг
КР34	1	$\phi 12 \text{ A II}$, $L=3260$	2	2,9	6,2
	2	$\phi 8 \text{ A I}$, $L=120$	4	0,03	
	3	$\phi 5 \text{ B P I}$, $L=120$	13	0,02	
КР35	1	$\phi 14 \text{ A II}$, $L=3260$	2	3,9	8,3
	2	$\phi 8 \text{ A I}$, $L=120$	4	0,05	
	3	$\phi 5 \text{ B P I}$, $L=120$	13	0,02	

Листов метал класса Вр-I по ГОСТ 6727-80, класса А-II по ГОСТ 5781-82

10180/5

Разработ	Борисов	Иван
Проверил	Кашаев	Иван
Пробер	Иван	Иван
И.контр	Иван	Иван

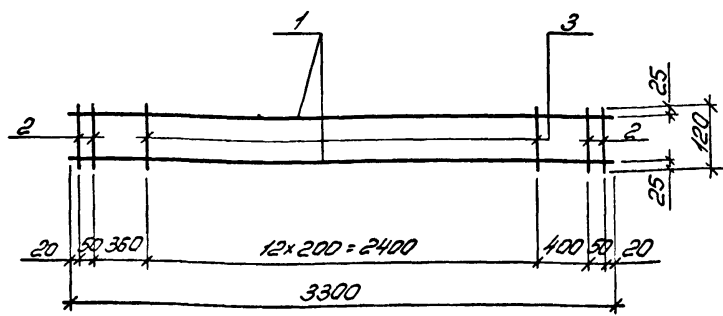
1.463.1-16.4-47

Каркас КР34, КР35

Страна Лист Листов

Р 1 1

Киевский
Протектор Проект



Марка каркаса	Поз	Наименование	кол.	Масса ед кг	Масса каркаса кг
КР37	1	φ 12 А II, L=3300	2	2,9	6,2
	2	φ 6 А I, L=120	4	0,03	
	3	φ 5 В I, L=120	13	0,02	
КР38	1	φ 14 А II, L=3300	2	4,0	8,5
	2	φ 8 А I, L=120	4	0,05	
	3	φ 5 В I, L=120	13	0,02	

Артикул: класс Вр I по ГОСТ 6727-80, класс А II по ГОСТ 5781-82

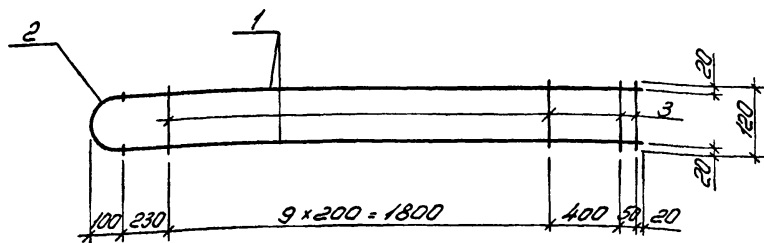
10180/5

Разраб	Богданова	Том
Рисунг	Кисельгор	Льв
Полво	Льв	Льв
И контр	Льв	Льв

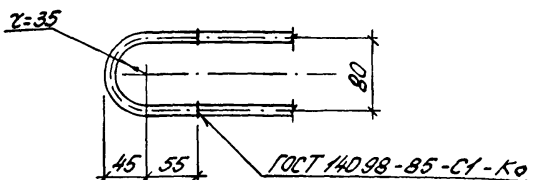
14631-16.4-49

Каркас КР37, КР38

Стр	Лист	Листов
Р		1
Киевский Промстройпроект		



Деталь приварки поз.2 к поз.1

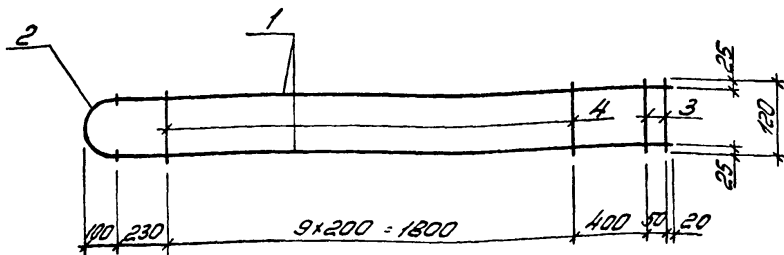


Марка каркаса	Поз.	Наименование	Кол.	Масса вкл. кг	Масса каркаса кг
КР40	1	φ 10, АІІІ, С=2500	2	1,5	3,3
	2	φ 10, АІ, С=240	1	0,1	
	3	φ 5,8, рІ, С=120	12	0,02	

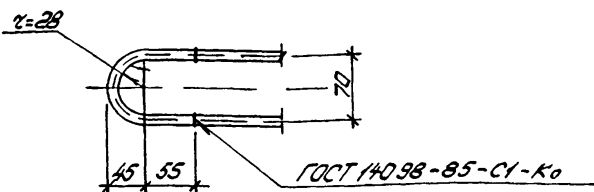
Арматура: класса ВрІ по ГОСТ 6727-80, класса АІІІ по ГОСТ 5781-82

10180/5

Разработ	Богданова	Инж		1.463.1-16.4-50	Страна	Лист	Листов
Расчит	Кишелев	Инж					
Провер	ИЧЖСК	Инж		Каркас КР40	Р	1	Киевский Протестройпроект
И контр	ИЧЖСК	Инж					



Деталь приварки поз 2 к поз 1



10:30/5

Марка каркаса	Поз	Наименование	Кол	Масса шт. кг	Масса каркаса кг
КР41	1	$\phi 12,8 \Gamma, P=2500$	2	2,2	4,9
	2	$\phi 12,8 \Gamma, P=220$	1	0,2	
	3	$\phi 6 \text{ П} \Gamma, P=120$	2	0,03	
	4	$\phi 58 \text{ П} \Gamma, P=120$	10	0,02	
КР42	1	$\phi 14 \text{ П} \Gamma, P=2500$	2	3,0	6,6
	2	$\phi 14 \text{ П} \Gamma, P=220$	1	0,3	
	3	$\phi 8 \text{ П} \Gamma, P=120$	2	0,05	
	4	$\phi 58 \text{ П} \Gamma, P=120$	10	0,02	

Маркировка класса В01 по ГОСТ 6727-80, класса П-1 и А-1 по ГОСТ 5781-82

Резерв	Бордюрный	Труба
Резерв	Кувальцов	Труба
Резерв	Труба	Труба

1.4531-16.4-51

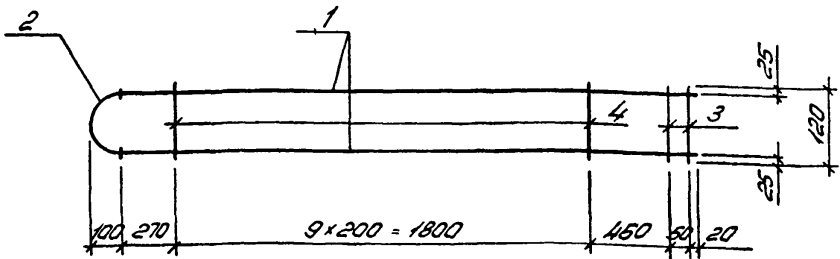
Каркас КР41, КР42

Сталь	Лист	Труба
Р		1

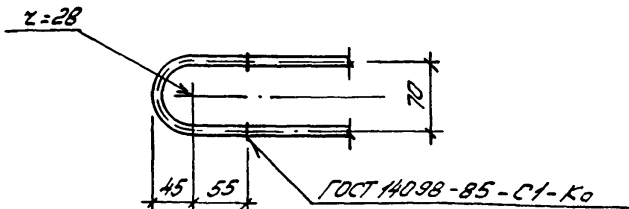
Киевский
Промстройпроект

КФ 10180-05 60

Лист 1 из 1
Проект и дата
Ветеринария



Деталь приварки поз 2 к поз 1



Марка каркаса	Поз	Наименование	Кол	Масса ед кг	Масса каркаса кг
КР44	1	φ12 А II, P=2600	2	2,3	5,1
	2	φ12 А I, P=220	1	0,2	
	3	φ6 А I, P=120	2	0,03	
	4	φ58 P I, P=120	10	0,02	
КР45	1	φ14 А II, P=2600	2	3,1	6,8
	2	φ14 А I, P=220	1	0,3	
	3	φ8 А I, P=120	2	0,05	
	4	φ56 P I, P=120	10	0,02	

Маршрут: класса Bp-I по ГОСТ 6727-80, класса А II, А II по ГОСТ 5781-82
10180/5

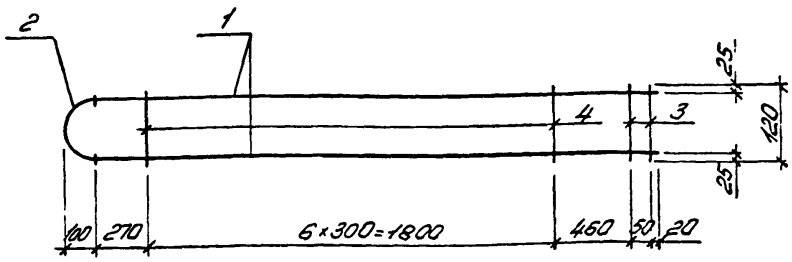
Длина, масса, количество и дата изготовления

Разработ	Богданова	Иван
Расчитан	Кишельгор	Иван
Провер	И.У.Жак	Иван
И контр	И.У.Жак	Иван

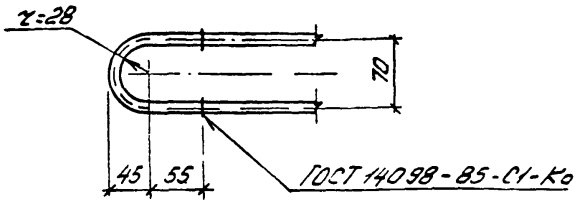
1463.1-16 4-53

Каркас КР44, КР45

Стандарт	Лист	Листов
P	1	1
Киевский Промышленный проект		



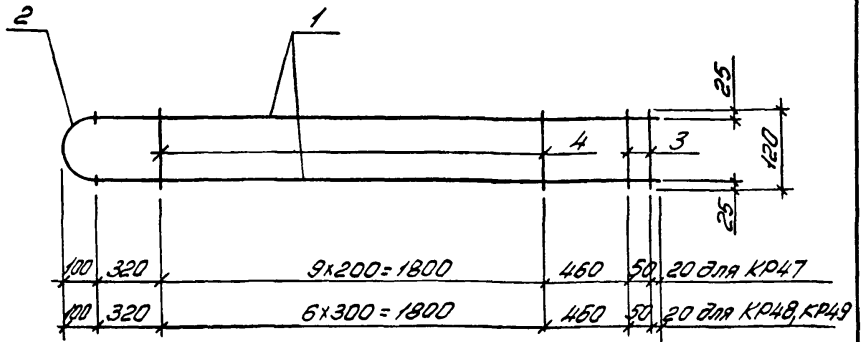
Деталь приварки п03.2 к п03.1



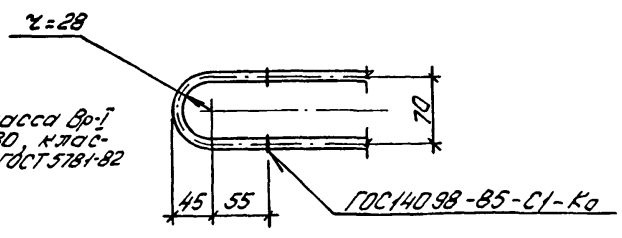
Марка каркаса	п03	Наименование	Кол	Масса ед кг	Масса каркаса кг
КР46	1	φ16,9 II, P=2600	2	4,1	8,7
	2	φ16,9 I, P=220	1	0,3	
	3	φ8,9 I, P=120	2	0,05	
	4	φ58,9 I, P=120	7	0,02	

Структура: класса Вр-I по ГОСТ 6727-80, класса П-I и П-II по ГОСТ 5781-82
10180/5

Разработ	Богданов	Иван	1.4631-16.4-54	Каркас Кр46	Стандия	Лист	Листов
Расчет	Кушелев	Иван			Р	1	
Провер	Душак	Иван			Киевский Промстройпроект		
И контро	Душак	Иван					



Деталь приварки поз 2 к поз.1



Ярматура: класса Вр-I по ГОСТ 6727-80, класса А-I и А-II по ГОСТ 5781-82

Марка каркаса	Поз	Наименование	Кол	Масса ед. кг	Масса каркаса кг
KR47	1	φ14АII, L=2650	2	3,2	7,0
	2	φ4АI, L=220	1	0,3	
	3	φ8АI, L=120	2	0,05	
	4	φ5ВрI, L=120	10	0,02	

Продолжение спецификации ст. лист 2 10180/5

Разраб	Богданова	Труф
Расчит	Кушельгор	
Провер	Дужак	Джон
И контр	Дужак	Джон

1.463.1-16.4-55

Каркас KR47... KR49

Станд	Лист	
	Р	Листов
	1	2
Киевский Промстройпроект		

СНБ-Норматив
Получить и дата
Взам. инв. №

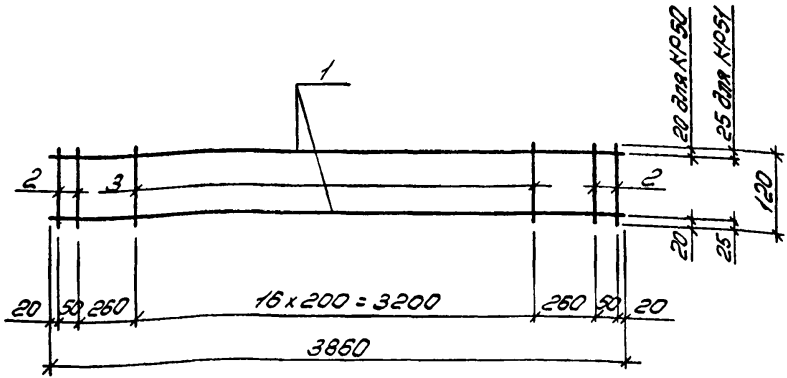
Марка каркаса	Поз	Наименование	Кол	Масса ед кг	Масса каркаса кг
КР48	1	$\phi 16\text{AIII}, L=2650$	2	4,2	8,9
	2	$\phi 16\text{AII}, L=220$	1	0,3	
	3	$\phi 8\text{AI}, L=120$	2	0,05	
	4	$\phi 5\text{BPI}, L=120$	7	0,02	
КР49	1	$\phi 18\text{AIII}, L=2650$	2	5,3	11,2
	2	$\phi 18\text{AII}, L=220$	1	0,4	
	3	$\phi 10\text{AI}, L=120$	2	0,07	
	4	$\phi 5\text{BPI}, L=120$	7	0,02	

10180/5

1463 1-16.4-55

Лист

2



Марка каркаса	Поз	Наименование	Кол	Масса ед кг	Масса каркаса кг
KP50	1	φ10AII, L=3860	2	2,4	5,2
	2	φ5BPI, L=120	4	0,02	
	3	φ5BPI, L=120	17	0,02	
KP51	1	φ12AII, L=3860	2	3,4	7,2
	2	φ6PI, L=120	4	0,03	
	3	φ5BPI, L=120	17	0,02	

Литатура класса Вр-I по ГОСТ 6727-80, класса А-I и А-II по ГОСТ 5781-82

10180/5

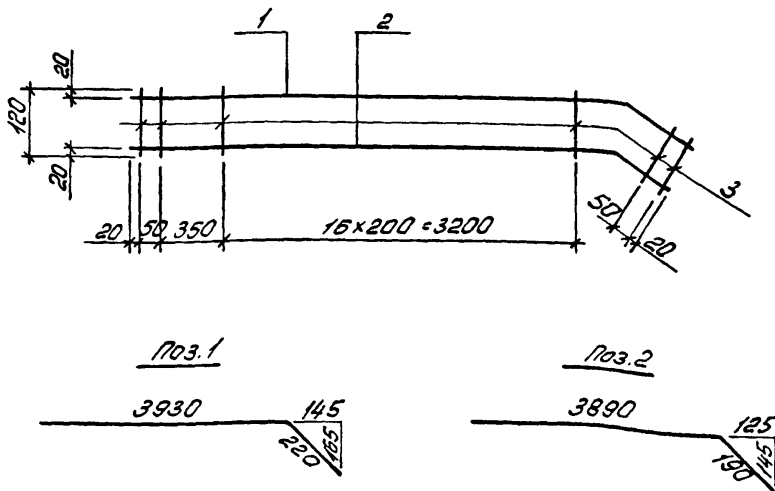
1.463 1- 16 4 - 56

Каркас KP50, KP51

Стр	Лист	Листов
Р		1
Киевский Протипроєкт		

Служба контроля качества

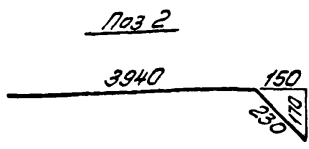
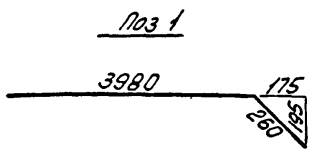
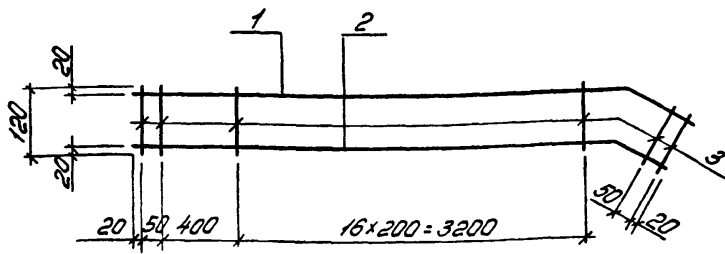
Разработ	Богданова	Стр	
Расчетчик	Кисельгор	Стр	
Провер	Д.У.ЖСДК	Стр	
Исполн	Д.У.ЖСДК	Стр	



Марка каркаса	Поз	Наименование	Кол	Масса ед. кг	Масса каркаса кг
КР52	1	$\phi 10 \text{ АIII}, \rho = 4150$	1	2,6	5,5
	2	$\phi 10 \text{ АIII}, \rho = 4080$	1	2,5	
	3	$\phi 5 \text{ ВрI}, \rho = 120$	21	0,02	

Материал: класс Вр-I по ГОСТ 6727-80, класса АIII по ГОСТ 5781-82

Разработ	Богданова	ИИИ							
Расчет	Кишелев	ИИИ							
Провер	Дуцкий	ИИИ							
И.контр	Дуцкий	ИИИ							
Каркас КР52							Сталь	Лист	Листов
							Р		1
							Киевский Промстройпроект		



Марка каркаса	Поз	Наименование	Кол	Масса в кг	Масса каркаса кг
КР53	1	φ10 А-III, L=4240	1	2,6	5,6
	2	φ10 А-III, L=4170	1	2,6	
	3	φ58 В-I, L=120	21	0,02	

Арматура: класса Вр-I по ГОСТ 6727-80, класса А-III по ГОСТ 5781-82

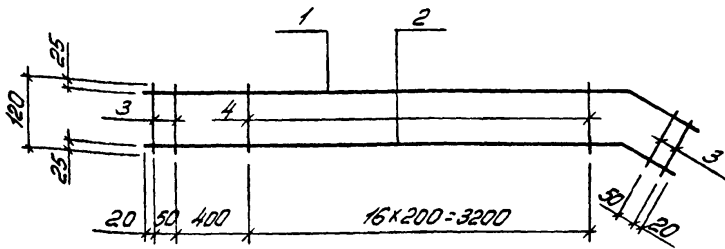
10180/5

1463 1-15.4 -58

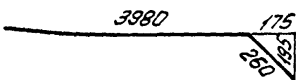
Разработ	Богданова	Инж
Расчетчик	Кишельгоф	Инж
Провер	Дучжак	Инж
Исполн	Дучжак	Инж

Каркас КР53

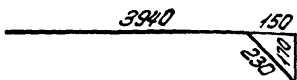
Стация	Лист	Листов
Р		1
Киевский Промстройпроект		



Поз 1



Поз 2



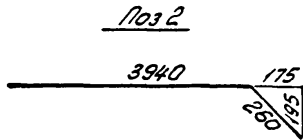
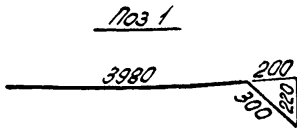
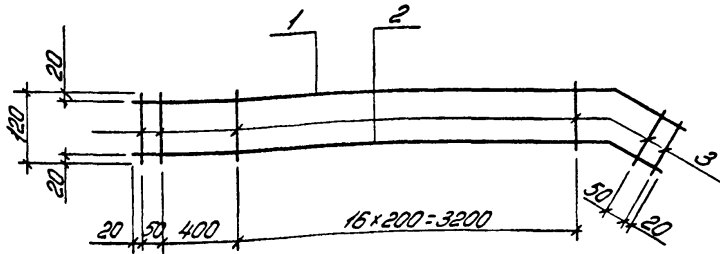
Марка каркаса	Поз	Наименование	Кол	Масса ед кг	Масса каркаса кг
КР54	1	φ12 А II, L=4240	1	3,8	7,9
	2	φ12 А II, L=4170	1	3,7	
	3	φ6 А I, L=120	4	0,03	
	4	φ5 В P I, L=120	17	0,02	

Примечание. классы Вр-I по ГОСТ 6727-80, классы А-I, А-II по ГОСТ 5781-82

10180/5

Разработ	Богданова	Эпр
Расчит	Клишинева	Э
Провер	З.У.Ж.С.К.	Эпр
Н.К.И.И.И.	З.У.Ж.С.К.	Эпр

1.463.1-16.4-59		
Каркас КР54		
Страниц	Лист	Листов
Р		1
Киевский Промстройпроект		



Марка каркаса	№№	Наименование	Кол	Масса ед. кг	Масса каркаса кг
КР55	1	$\phi 10 A_{II}, l = 4280$	1	2,5	5,6
	2	$\phi 10 A_{II}, l = 4200$	1	2,6	
	3	$\phi 58 p_I, l = 120$	21	0,02	

Арматура класса Вр-I по ГОСТ 6727-80, класса А-II по ГОСТ 5781-82

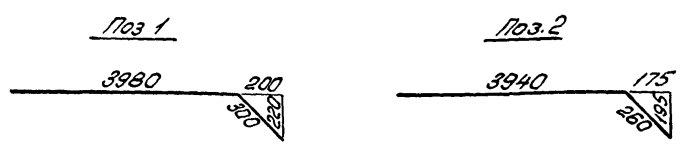
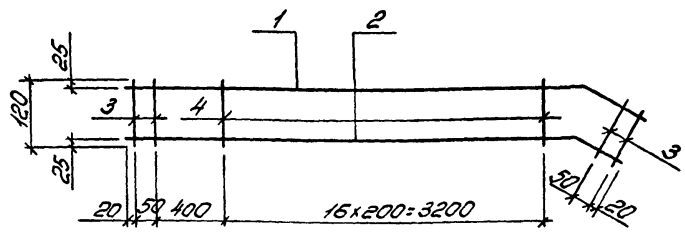
10180/5

1.463.1-16.4-60

Разраб	Богданова	Инт
Расчет	Кишелев	Э
Провер	Дуцкий	Э
И.контр	Дуцкий	Э

Каркас КР55

Сталь	Лист	Листов
Р		1
Киевский Промстройпроект		



Марка каркаса	Поз	Наименование	Кол	Масса ед кг	Масса каркаса кг
КР56	1	$\phi 12 A_{II}, l=4280$	1	3,8	7,9
	2	$\phi 12 A_{II}, l=4200$	1	3,7	
	3	$\phi 6 A_I, l=120$	4	0,03	
	4	$\phi 58 p_I, l=120$	17	0,02	
КР57	1	$\phi 14 A_{II}, l=4280$	1	5,2	10,8
	2	$\phi 14 A_{II}, l=4200$	1	5,1	
	3	$\phi 8 A_I, l=120$	4	0,05	
	4	$\phi 58 p_I, l=120$	17	0,02	

Арматура класса Вр-I по ГОСТ 6727-80, класса А-I, А-II по ГОСТ 5781-82

10180/5

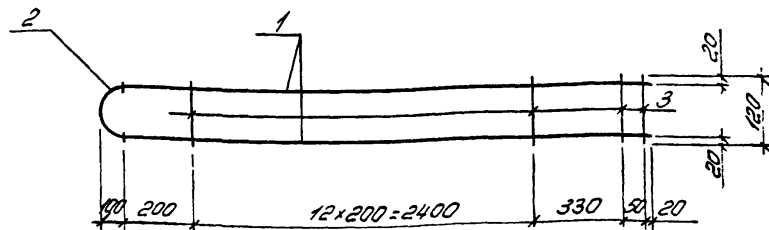
1463.1 - 16.4 - 61

Разраб	Богданова	Лит
Расчет	Кишелева	Лит
Пробор	Лыткин	Лит
Н. контр.	Лыткин	Лит

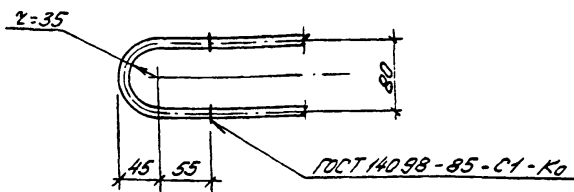
Каркас КР56, КР57

Стация	Лист	Листов
Р		1

Киевский
Протстройпроект



Деталь приварки пюз.2 к пюз.1



Марка каркаса	Поз.	Наименование	Кол.	Масса ед. кг	Масса каркаса кг
КР58	1	φ10АII, P=3000	2	1,9	4,2
	2	φ10АI, P=240	1	0,1	
	3	φ58рI, P=120	15	0,02	

Температура: класса Вр-I по ГОСТ 6727-80, класса А-I и А-II по ГОСТ 5781-82

10180/5

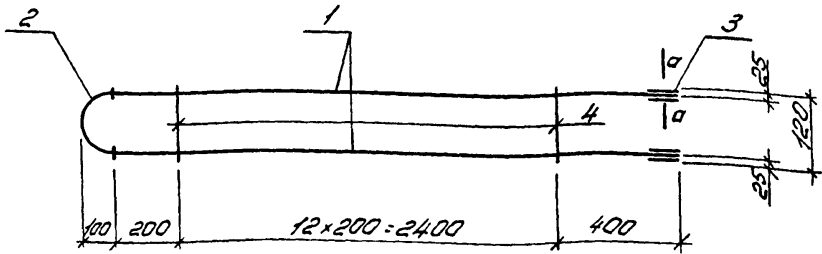
Разработ	Борданова	Тран
Расчет	Кушельгор	Тран
Провер	Лукьяк	Тран
И.Колле	Лукьяк	Тран

1.463.1 - 16.4 - 62

Каркас КР58

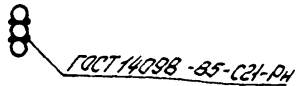
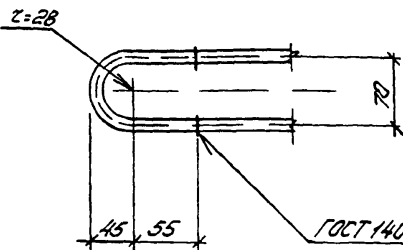
Статус	Лист	Листов
Р		1
Киевский Протекторпроект		

И.В. Липовый
Подпись
Взвешивание



Деталь приварки поз.2 к поз.1

a-a



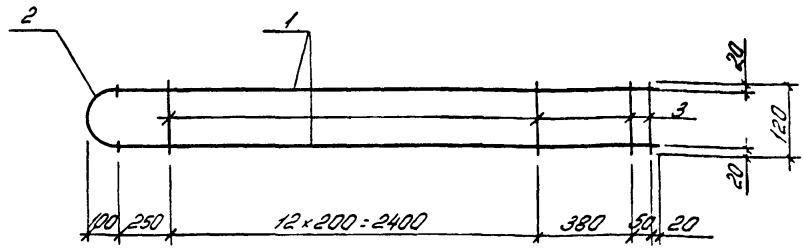
Марка каркаса	Поз	Наименование	Кол	Масса вв кг	Масса каркаса кг
КР59	1	φ 12 А _{III} , ρ = 3000	2	2,7	6,3
	2	φ 12 А _I , ρ = 220	1	0,2	
	3	φ 12 А _{III} , ρ = 100	4	0,1	
	4	φ 50 А _I , ρ = 120	13	0,02	

Литатура класса Вр-1 по ГОСТ 6727-80, класса А-1, А-2, А-3 по ГОСТ 5781-82

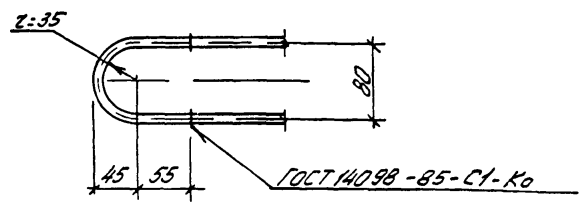
10180/5

Разработ	Богданово	ИТМ
Расчит	Кушельгор	ИТМ
Проект	Дучжак	ИТМ
И контр	Дучжак	ИТМ

14531-164-63		
Каркас КР59	Стандарт	Листов
	Р	1
	Киевский Промстройпроект	



Деталь приварки поз 2 к поз 1



Марка каркаса	Поз	Наименование	Кол.	Масса ед кг	Масса каркаса кг
КР60	1	φ 10 А-III, L=3100	2	1,9	4,2
	2	φ 10 А-I, L=240	1	0,1	
	3	φ 5 Вр-I, L=120	15	0,02	

Форматура: класса Вр-I по ГОСТ 6727-80, класса А-I и А-II по ГОСТ 5761-82

10180/5

1463 1 - 16.4 - 64

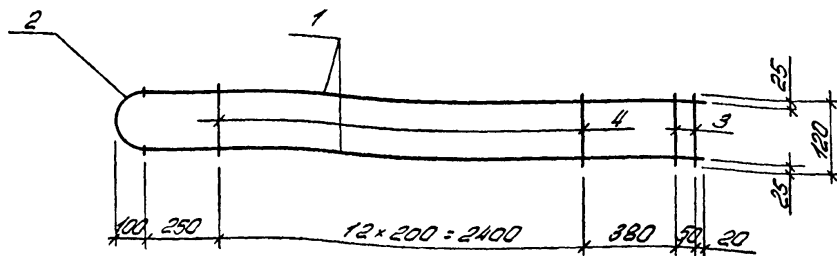
Инв. № проей
Разработ
Рассчит
Провер
И.контр

Богоданова Т.И.
Кичельгоф
Д.У.ЖСАК
Д.У.ЖСАК

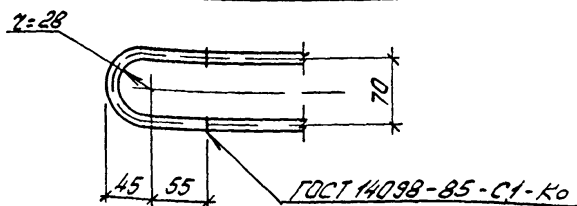
Каркас КР60

Листов	Лист	Листов
Р		1

Киевский
Промстройпроект



Деталь приварки поз.2 к поз.1

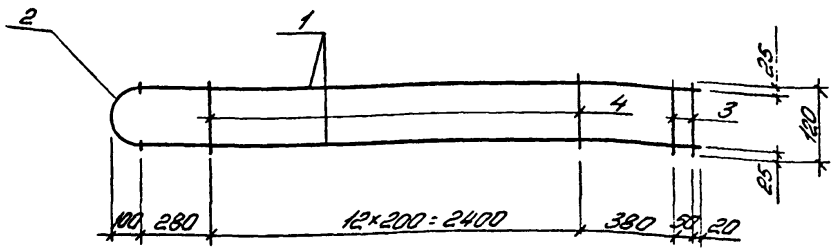


10180/5

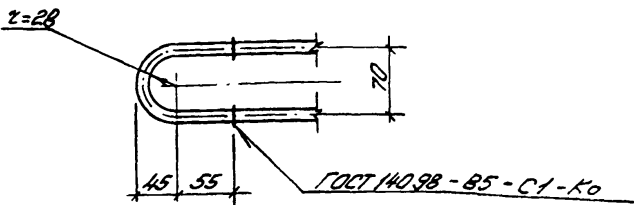
Марка каркаса	Поз	Наименование	Кол.	Масса ед. кг	Масса каркаса кг
КР61	1	$\phi 12A_{II}$, $P=3100$	2	2,8	6,2
	2	$\phi 12A_{I}$, $P=220$	1	0,2	
	3	$\phi 6A_{I}$, $P=120$	2	0,03	
	4	$\phi 5B_{P I}$, $P=120$	13	0,02	
КР62	1	$\phi 14A_{II}$, $P=3100$	2	3,8	8,3
	2	$\phi 14A_{I}$, $P=220$	1	0,3	
	3	$\phi 8A_{I}$, $P=120$	2	0,05	
	4	$\phi 5B_{P I}$, $P=120$	13	0,02	

Литатура: классы Вр-I по ГОСТ 6127-80, классы А-I и А-II по ГОСТ 5781-82

Разраб	Богданов	ТМ	1.463.1-16.4-65	Каркас КР61, КР62	Стандия	Лист	Листов
Расчет	Куцельгор	С			Р	1	
Пробер	Ду Жак	С			Киевский Промстройпроект		
Исполн	Ду Жак	С					



Деталь приварки поз.2 к поз.1



10180/5

Масса каркаса	Поз.	Наименование	Кол.	Масса ед. кг	Масса каркаса кг
КР63	1	φ12A-II, P=3130	2	2,8	6,2
	2	φ12A-I, P=220	1	0,2	
	3	φ6A-I, P=120	2	0,03	
	4	φ58p-I, P=120	13	0,02	
КР64	1	φ14A-II, P=3130	2	3,8	8,3
	2	φ14A-I, P=220	1	0,3	
	3	φ8A-I, P=120	2	0,05	
	4	φ58p-I, P=120	13	0,02	

Структура: класса Вр-I по ГОСТ 6727-80, класса А-I и А-II по ГОСТ 5781-82

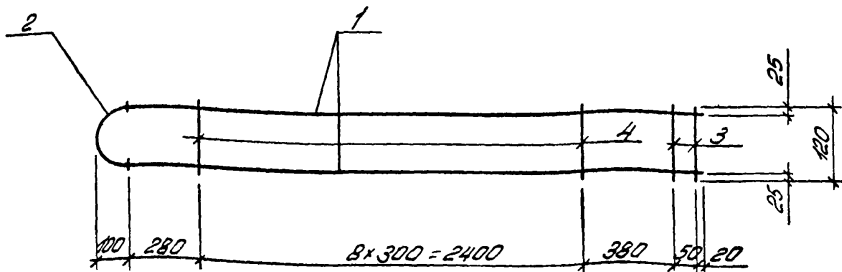
Разработ	Богданова	Труф	
Расчетчик	Клишетько		
Провер	Д.У.ЖОК		
Н.КОНДА	Д.У.ЖОК	Труф	

1463.1-16.4-66

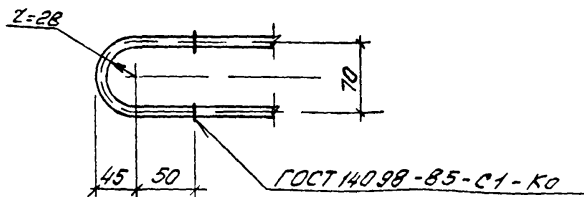
Каркас КР63, КР64

Итого	Лист	Листов
0		1
Киевский Промстройпроект		

УНФ-1000000



Деталь проверки поз 2 к поз 1



Марка каркаса	Поз	Наименование	кол	Масса ед кг	Масса каркаса кг
КР55	1	$\phi 16 \text{ A II}$, $\rho = 3130$	2	5,0	10,6
	2	$\phi 16 \text{ A I}$, $\rho = 220$	1	0,3	
	3	$\phi 8 \text{ A I}$, $\rho = 120$	2	0,05	
	4	$\phi 5 \text{ Bp I}$, $\rho = 120$	9	0,02	

Арматура: класса Bp-I по ГОСТ 6727-80, класса A-I и A-II по ГОСТ 5781-82

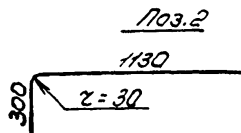
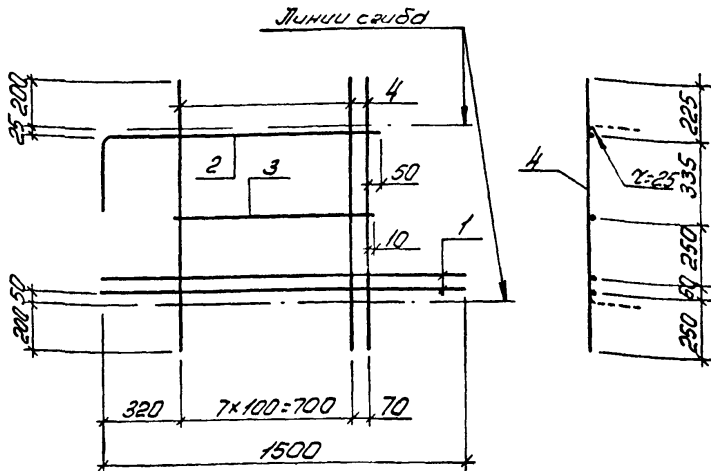
10180/5

1463 1- 164-67

Разработ	Борданова	ЭП
Расчит	Кушельгор	ЭП
Провер	Тучасак	ЭП
И контро	Дучасак	ЭП

Каркас КР55

Статус	Испол	Испол
Р		1
Кувский Протестрой проект		



Марка каркаса	Поз	Наименование	Кол.	Масса ед. кг	Масса каркаса кг
КР56Т _н	1	φ 12 А II, R = 1500	2	1,3	7,6
	2	φ 10 А II, R = 1430	1	0,9	
	3	φ 10 А II, R = 800	1	0,5	
	4	φ 8 А II, R = 1120	9	0,4	

Арматура: класса А-II по ГОСТ 5781-82

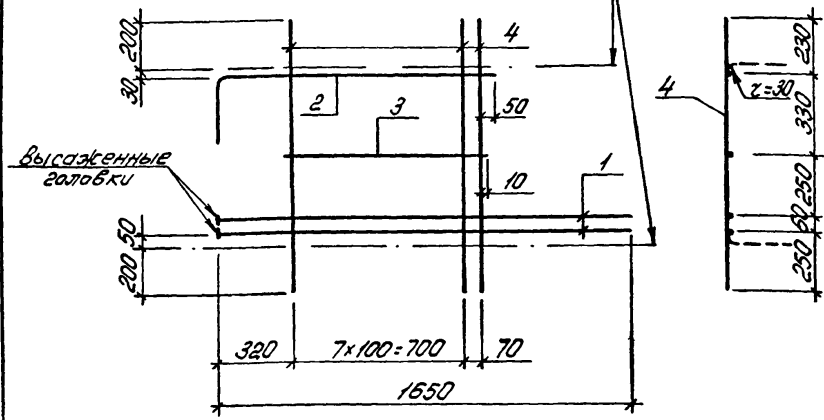
10180/5

14031-164-68

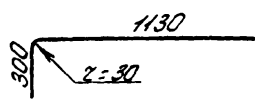
Имя и фамилия	Подпись и дата	Взвешивание	Разработ	Богданова	Фирма			
			Расчетчик	Кишелев Г.Ф.	Фирма			
			Провер	И.Ч.Коз	Фирма			
			Исполнитель					
Каркас КР56Т, КР56Н (зеркальное отражение)						Сталь	Лист	Листов
						Р		1
						Киевский Протекторный проект		

КФ 10180-05 78

Линии сгиба



Поз 2



Марка каркаса	Поз	Наименование	кол	Масса ед. кг	Масса каркаса кг
КР67Н	1	φ 14. А-III, R=1670	2	2,0	11,7
	2	φ 10. А-III, R=1430	1	0,9	
	3	φ 10. А-III, R=800	1	0,5	
	4	φ 10. А-III, R=1120	9	0,7	

Арматура: класса А-III по ГОСТ 5781-82

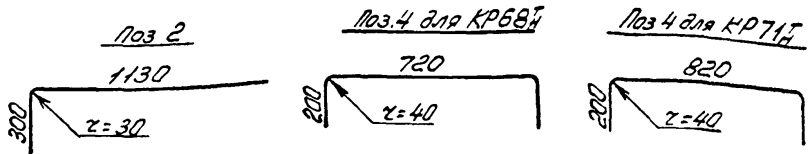
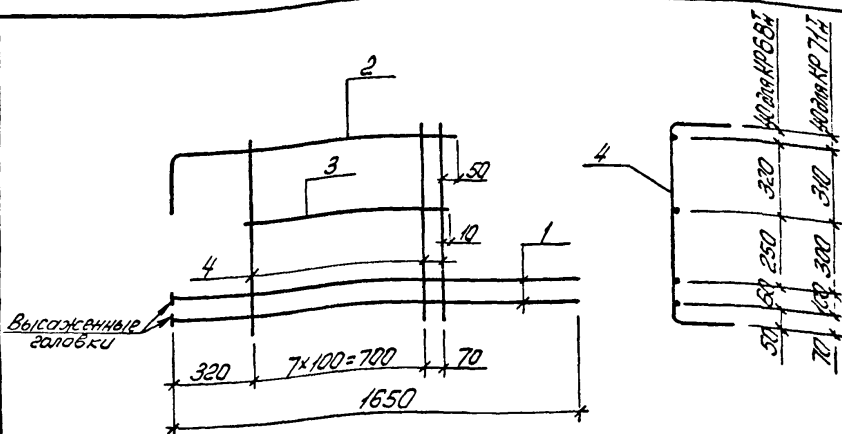
10180/5

Разработ	Богданов	М.П.
Расчит	Кишельгоф	М.П.
Провер	Дуэжак	М.П.
И контр	Дуэжак	М.П.

1463 1-16.4-69

Каркас КР67, КР67Н
(зеркальное отражение)

Листов	1
Киевский Пространство/проект	



10180/5

Марка каркаса	Поз	Наименование	Кол	Масса ед. кг	Масса каркаса кг
КР68Н	1	φ 14 А _{III} , R=1670	2	2,0	14,4
	2	φ 10 А _{III} , R=1430	1	0,9	
	3	φ 10 А _{III} , R=800	1	0,5	
	4	φ 12 А _{III} , R=1120	9	1,0	
КР71Н	1	φ 14 А _{III} , R=1670	2	2,0	15,3
	2	φ 10 А _{III} , R=1430	1	0,9	
	3	φ 10 А _{III} , R=800	1	0,5	
	4	φ 12 А _{III} , R=1220	9	1,1	

Арматура: класса А-III по ГОСТ 5781-82

Разработ	Богданова	Тема
Расчет	Кишелева	ЭЗ
Провер	Зыжак	ЭЗ

1463.1-154-70

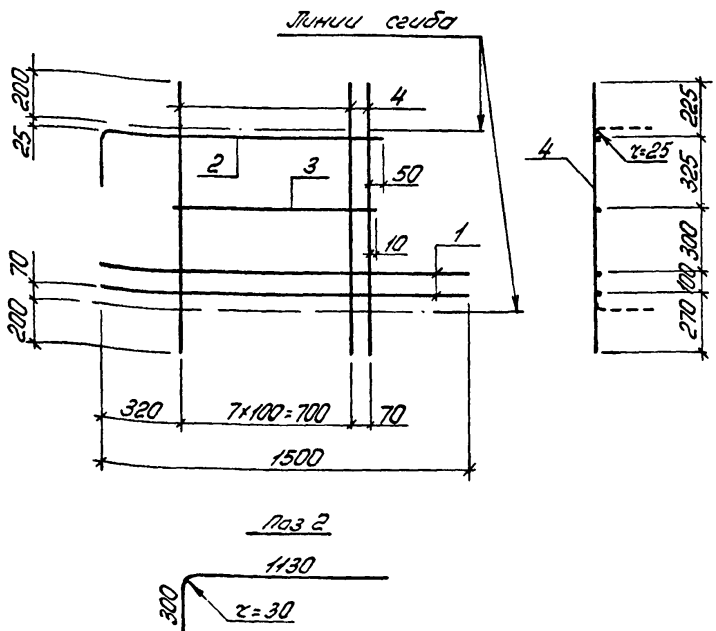
Инв. Мираш	Лейтис	Иванова
Н.Кант	Зыжак	ЭЗ

Каркас КР68Н, КР71Н,
КР68Н, КР71Н (зеркальное
отражение)

Стандия	Лист	Листов
Р		1

Киевский
Промстройпроект

КФ 10180-05 80



Марка каркаса	Поз	Наименование	Кол.	Масса ед. кг	Масса каркаса кг
КР697	1	φ 12A _{III} , L=1500	2	1,3	8,5
	2	φ 10A _{III} , L=1430	1	0,9	
	3	φ 10A _{III} , L=800	1	0,5	
	4	φ 8A _{III} , L=1220	9	0,5	

Арматура: класса А-III по ГОСТ 5781-82

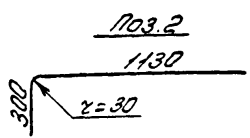
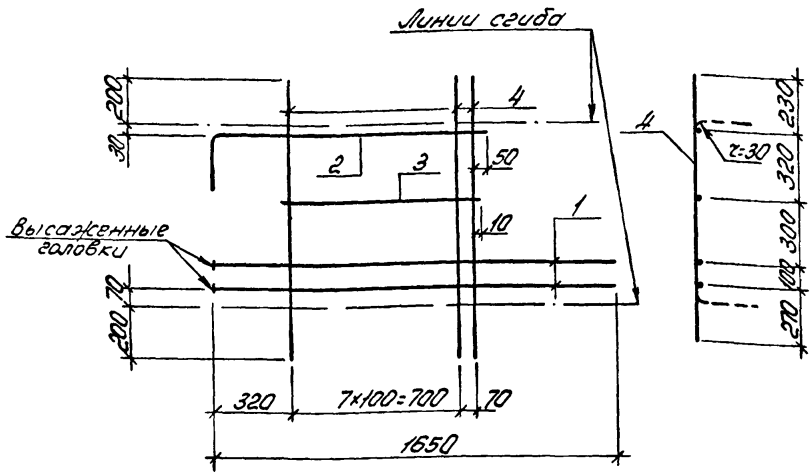
10180/5

Разраб.	Богданова	Трун.	
Рассчит.	Кишелева	Э	
Провер.	Лужак	Э	
И контр.	Лужак	Э	

14631-16.4-71

Каркас КР697, КР69Н
(зеркальное отражение)

Стация	Лист	Листов
Р		1
Киевский Проектстройпроект		



Марка каркаса	Поз	Наименование	Кол.	Масса ед. кг	Масса каркаса кг
КР707	1	φ 14 А _{III} , R=1670	2	2,0	12,5
	2	φ 10 А _{III} , R=1430	1	0,9	
	3	φ 10 А _{III} , R=800	1	0,5	
	4	φ 10 А _{III} , R=1220	9	0,8	

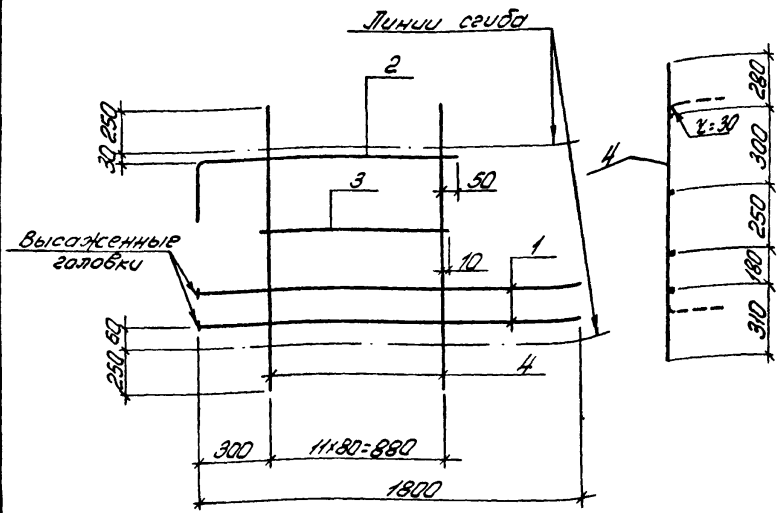
Арматура: класс А-III по ГОСТ 5781-82

10180/5

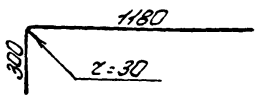
1.463.1-16.4-72

Шифр проекта	Разработ	Богданова	Титов
	Расчет	Кишелев Г.Ф.	С.В.
	Провер	Душко	С.В.
	И.контр	Душко	С.В.

Каркас КР707, КР708 (зеркальное отражение)	Стр.	Лист	Листов
	Р	1	1
Киевский Протестройпроект			



Поз. 2



Техническая классификация
А-Ц по ГОСТ 5781-82

10180/5

Марка каркаса	Поз.	Наименование	Кол.	Масса ед. кг	Масса каркаса кг
КР76Н	1	φ 14 АII, P=1820	2	2,2	11,9
	2	φ 10 АII, P=1480	1	0,9	
	3	φ 10 АII, P=300	1	0,6	
	4	φ 8 АII, P=1320	12	0,5	

Продолжение спецификации стр. лист 2

Разработ	Богданова	ИТМ
Расчет	Кишелева	Р
Провер	Дудяк	Р
Н. контро	Дудяк	ИТМ

1.463.1-16.4-75		
Каркас КР76Т... КР76Н... КР76Н... КР78Н (зеркальное отражение)	Страниц	Лист
	Р	1
	Листов 2	
	Киевский Протестройпроект	

Марка коркиса	Поз	Наименование	Кол.	Масса ед кг	Масса коркиса
КР77 _н	1	φ14.А _н , L=1820	2	2,2	15,5
	2	φ10.А _н , L=1480	1	0,9	
	3	φ10.А _н , L=900	1	0,6	
	4	φ10.А _н , L=1320	12	0,8	
КР78 _н	1	φ16.А _н , L=1820	2	2,9	16,9
	2	φ10.А _н , L=1480	1	0,9	
	3	φ10.А _н , L=900	1	0,6	
	4	φ10.А _н , L=1320	12	0,8	

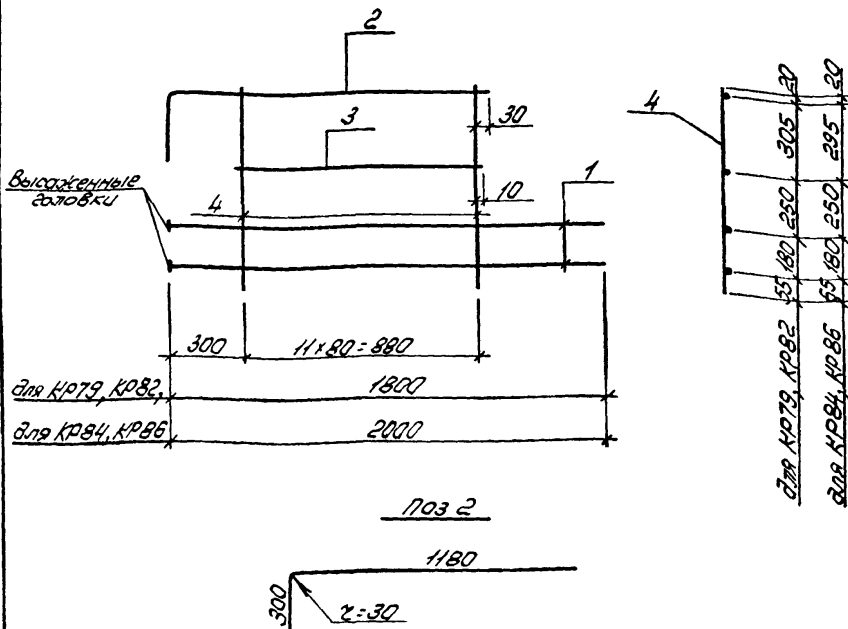
Учб. Аппарат Подпись и дата В.З.В.т. инд.

10180/5

1.453 1-16.4-75

Лист

2



Марка каркаса	Поз	Наименование	кол	Масса ед кг	Масса каркаса кг
КР79	1	φ16.А.И., R=1820	2	2,9	13,3
	2	φ10.А.И., R=1480	1	0,9	
	3	φ10.А.И., R=900	1	0,6	
	4	φ10.Р.И., R=810	12	0,5	

Продолжение спецификации см лист 2
 Аппаратура класса А-ИИ по ГОСТ 5781-82

10180/5

Разработ	Богданов	Стр	
Рассчит	Кишелев	Стр	
Горбун	Горбун	Стр	
Инженер	Душка	Стр	

1.453 1-16 4-76

Каркас КР79,
 КР82, КР84, КР86

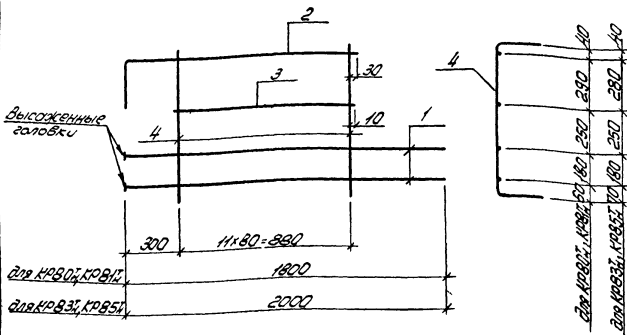
Стр	Лист	Листов
Р	1	2
Киевский Промстройпроект		

Марка каркаса	Поз.	Наименование	Кол	Масса ед. кг	Масса каркаса кг
КР82	1	$\phi 16.A_{II}$, $P=1820$	2	2,9	15,7
	2	$\phi 10.A_{II}$, $P=1480$	1	0,9	
	3	$\phi 10.A_{II}$, $P=900$	1	0,6	
	4	$\phi 12.A_{II}$, $P=810$	12	0,7	
КР84	1	$\phi 20.A_{II}$, $P=2020$	2	5,0	19,9
	2	$\phi 10.A_{II}$, $P=1480$	1	0,9	
	3	$\phi 10.A_{II}$, $P=900$	1	0,6	
	4	$\phi 12.A_{II}$, $P=810$	12	0,7	
КР86	1	$\phi 20.A_{II}$, $P=2020$	2	5,0	23,5
	2	$\phi 10.A_{II}$, $P=1480$	1	0,9	
	3	$\phi 10.A_{II}$, $P=900$	1	0,6	
	4	$\phi 14.A_{II}$, $P=810$	12	1,0	

Указание: Подписать и датой, ВЗРМ УИОБ

10180/5

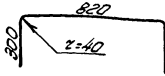
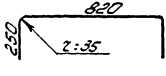
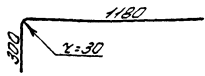
1.463.1-16.4-76	лист
	2



Поз 2

Поз 4 для КР80Т, КР81Т

Поз 4 для КР83Т, КР85Т



Марка каркаса	Поз	Наименование	Кол	Масса ед. кг	Масса каркаса кг
КР80Т	1	φ 14 А _{III} , L = 1820	2	2,2	20,3
	2	φ 10 А _{III} , L = 1480	1	0,9	
	3	φ 10 А _{III} , L = 900	1	0,6	
	4	φ 12 А _{III} , L = 1320	12	1,2	

Продолжение спецификации ст лист 2

Артатура: классы А-III по ГОСТ 5781-82

10180/5

Разраб	Богоданова	Трип
Расчит	Ковельгов	С
Провер	Дучасик	С
И. контр.	Дучасик	С

1.463.1-18.4-77

Каркас КР80Т, КР81Т, КР83Т, КР85Т; КР80Н, КР81Н, КР83Н, КР85Н (зеркальное отражение)

Сталь	Лист	Листов
Р	1	2
Киевский Протекторпроект		

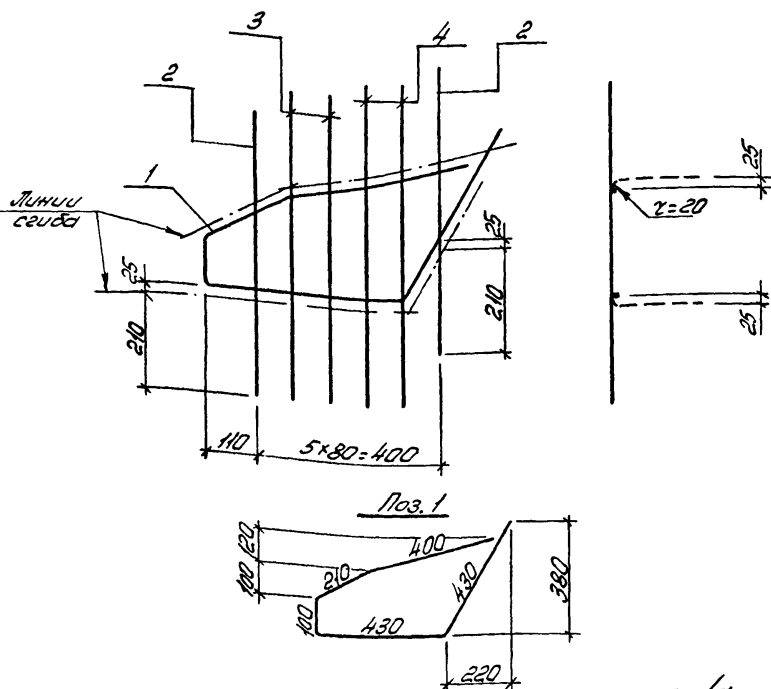
Марка коркища	Поз	Наименование	кол	масса ед кг	масса коркища кг
КРВ1 _И	1	$\phi 16.A_{II}$, $E=1820$	2	2,9	21,7
	2	$\phi 10.A_{II}$, $E=1480$	1	0,9	
	3	$\phi 10.A_{II}$, $E=900$	1	0,6	
	4	$\phi 12.A_{II}$, $E=1320$	12	1,2	
КРВ3 _И	1	$\phi 20.A_{II}$, $E=2020$	2	5,0	27,1
	2	$\phi 10.A_{II}$, $E=1480$	1	0,9	
	3	$\phi 12.A_{II}$, $E=900$	1	0,6	
	4	$\phi 12.A_{II}$, $E=1420$	12	1,3	
КРВ5 _И	1	$\phi 20.A_{II}$, $E=2020$	2	5,0	31,9
	2	$\phi 10.A_{II}$, $E=1480$	1	0,9	
	3	$\phi 10.A_{II}$, $E=900$	1	0,6	
	4	$\phi 14.A_{II}$, $E=1420$	12	1,7	

14631-164-77
 10180/5
 2

10180/5

14631-164-77

Лист
2



10180/5

Марка каркаса	Поз	Наименование	Кол.	Масса ед кг	Масса каркаса кг
КР87Н	1	φ10.АIII, R=1570	1	10	1,6
	2	φ6.АIII, R=630	2	0,1	
	3	φ6.АIII, R=630	2	0,1	
	4	φ6.АIII, R=710	2	0,1	

Эксплуатация: класса А-III по ГОСТ 5781-82

Автор	Богданова	Триш
Рисовал	Кишелев	Д.И.
Провер	Душкак	Д.И.
Н.контр.	Душкак	Д.И.

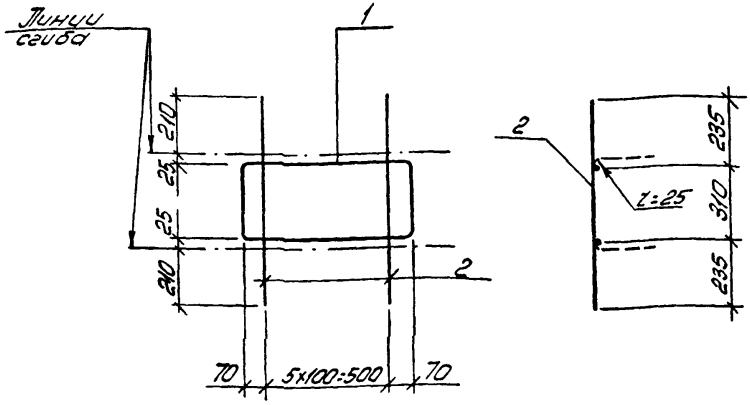
1.463.1-16.4-78

Каркас КР87Н, КР87Н
(зеркальное отражение)

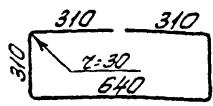
Стандарт	Лист	Листов
Р	1	1

Киевский
Проектно-проект

КФ 10180-05 91



Поз.1



Марка каркаса	Поз	Наименование	Кол	Масса ед кг	Масса
КР88	1	φ 10.8 II, P = 1880	1	1,1	2,3
	2	φ 6.8 II, P = 780	6	0,2	
КР89	1	φ 10.8 II, P = 1880	1	1,1	2,9
	2	φ 8.8 II, P = 780	6	0,3	

Примечание: класс А-II по ГОСТ 5781-82

10180/5

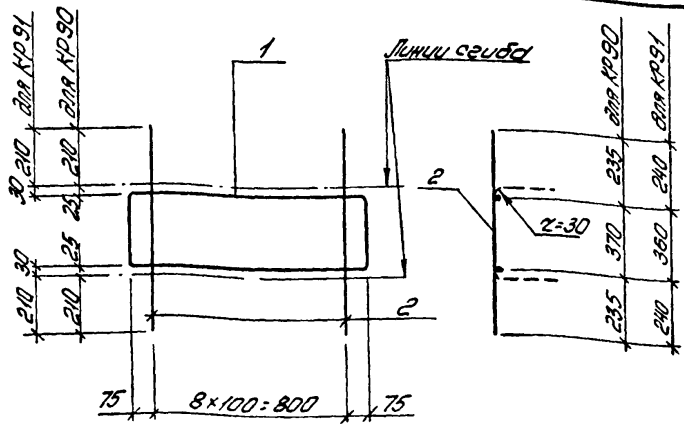
1.463.1 - 16.4 - 79

Имя Фамилия Подпись и дата Взам инв. №

Разработ	Богданова	ЛН
Расчет	Кишелева	СВ
Провер	ЗУЖСЯК	ЛН
И.контр.	ЗУЖСЯК	ЛН

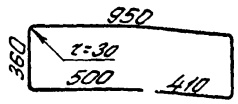
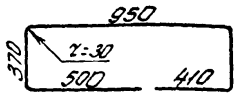
Каркас КР88, КР89

Страна	Лист	Листов
Р		1
Киевский Промстройпроект		



Поз.1 для КР90

Поз.1 для КР91



Марка каркаса	Поз	Наименование	кол.	Масса ед. кг	Масса каркаса кг
КР90	1	φ 10.А.И., P = 2600	1	1,6	4,3
	2	φ В.А.И., P = 840	9	0,3	
КР91	1	φ 10.А.И., P = 2600	1	1,6	6,1
	2	φ 10.А.И., P = 840	9	0,5	

Эксплуатация класса А-И по ГОСТ 5781-82

10180/5

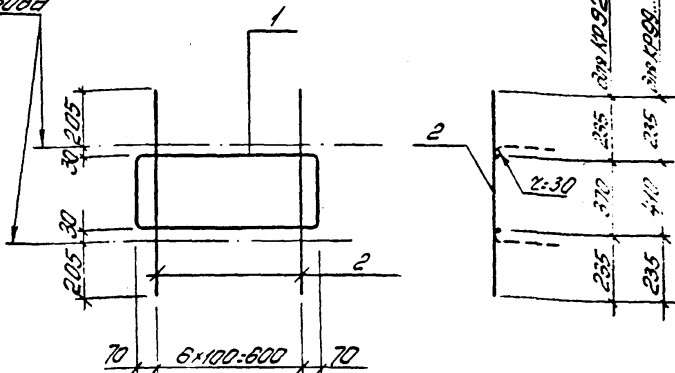
Разработ	Богданова	Инж	
Расчетчик	Кувельгор	Инж	
Провер	Духовик	Инж	
И.Колосов	Духовик	Инж	

14631-16.4-80

Каркас КР90, КР91

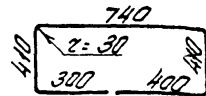
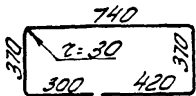
Стандарт	Лист	Листов
Р		1
Киевский Промстройпроект		

Линия связи



Поз.1 для КР92

Поз.1 для КР99...КР101



Марка каркаса	Поз.	Наименование	Кол.	Масса ед. кг	Масса каркаса кг
КР92	1	φ10.А _{II} , P=2200	1	1,4	3,5
	2	φ8.А _{II} , P=840	7	0,3	
КР99	1	φ10.А _{II} , P=2260	1	1,4	2,8
	2	φ6.А _{II} , P=880	7	0,2	
КР100	1	φ12.А _{II} , P=2260	1	2,0	4,1
	2	φ8.А _{II} , P=880	7	0,3	
КР101	1	φ12.А _{II} , P=2260	1	2,0	5,5
	2	φ10.А _{II} , P=880	7	0,5	

Маркировка: класса А II по ГОСТ 5781-82

10180/5

Разработ.	Богданова	Иван
Рисовал.	Кишелева	Евг
Провер.	Душкак	Евг
И.контр.	Душкак	Евг

1.463.1-16.4-81

Каркас КР92,
КР99...КР101

Исполн	Иван	Иустов
Р		1
Киевский Промстройпроект		

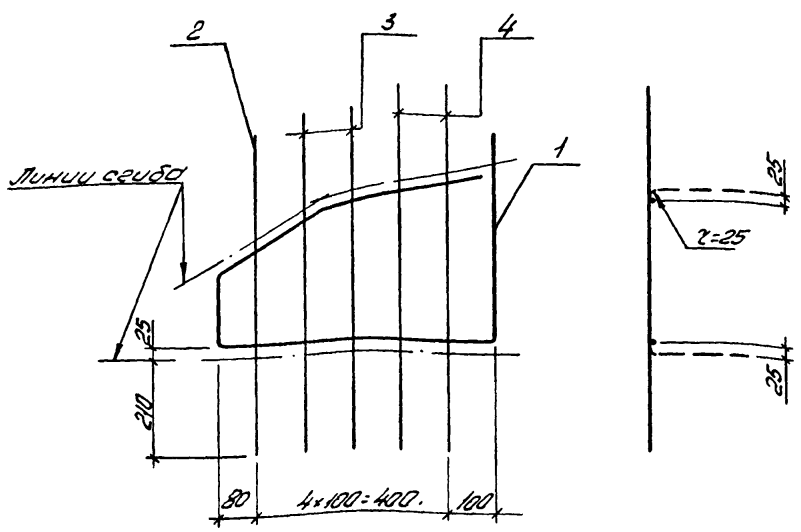
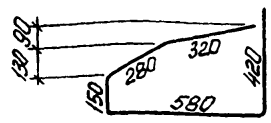


рис. 1



Марка каркаса	№з.	Наименование	Кол.	Масса ед кг	Масса каркаса кг
КР93Т	1	φ 10 А II, L=1750	1	1,1	2,0
	2	φ 6 А II, L=680	1	0,1	
	3	φ 6 А II, L=730	2	0,2	
	4	φ 6 А II, L=780	2	0,2	

Артматура: класс А-II по ГОСТ 5781-82 / 10180/5

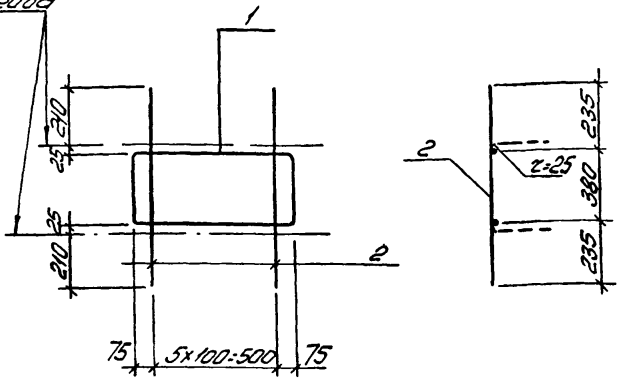
Разработ	Богданова	ТМ
Расчет	Кишельгор	СЗ
Провер	Дучаск	ЗФ
Н.КОНТ	Дучаск	ЗФ

1.463.1-16.4-82

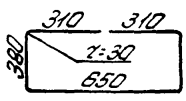
Каркас КР93Т, КР93Т
(зеркальное отражение)

Страна	Лист	Листов
Р		1
Киевский Протестройпроект		

Литий свинец



Поз 1



Марка карбона	Поз	Наименование	Кол	Масса ед кг	Масса карбона кг
КР94	1	φ 10.В.ИИ, L=2030	1	1,3	2,5
	2	φ 6.В.ИИ, L=850	6	0,2	
КР95	1	φ 10.В.ИИ, L=2030	1	1,3	3,1
	2	φ 8.В.ИИ, L=850	6	0,3	

Артматура: класса А-III по ГОСТ 5781-82

10180/5

14631-164-83

УИВ №10-11-211 Изготовление и сборка в заводских условиях

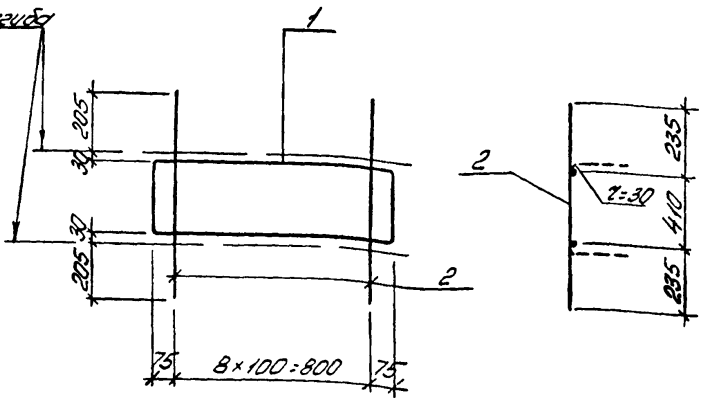
Корпус	Бортовое	Фикс
Корпус	Кувельтор	Фикс
Провер	И.В.Ж.С.К.	Фикс
И.К.И.И.Р.	И.В.Ж.С.К.	Фикс

Карбонас КР94, КР95

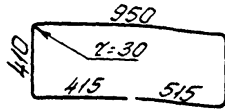
Страна	Лист	Листов
Р		1

Киевский
Промстройпроект

Линии связи



Поэ 1



Марка каркаса	Поэ	Наименование	кол	Масса ед кг	Масса каркаса кг
КР96	1	φ 10.А _{III} , P=2720	1	1,7	3,5
	2	φ 8.А _{III} , P=880	9	0,2	
КР97	1	φ 10.А _{III} , P=2720	1	1,7	4,4
	2	φ 8.А _{III} , P=880	9	0,3	
КР98	1	φ 12.А _{III} , P=2720	1	2,4	6,9
	2	φ 10.А _{III} , P=880	9	0,5	

Арматура класса А-III по ГОСТ 5781-82

10180/5

Разработ	Богданова	Тру	
Росчит	Кувельцов	С	
Проект	Лужак	Л	
Исполн	Лужак	Л	

14631-164-84

Каркас КР96...КР98

Страна	Лист	Листов
Р		1
Киевский Промстройпроект		

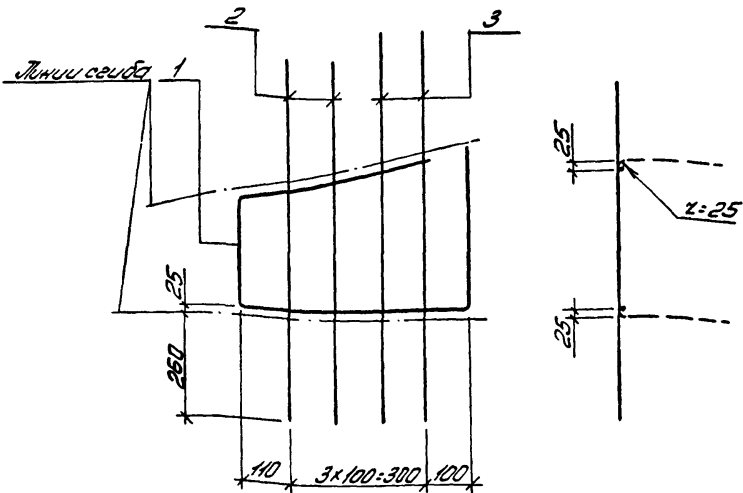


Рис. 1

Марка каркаса	Поз.	Наименование	Кол.	Масса ед. кг	Масса каркаса кг
КР102 _н	1	φ10 А _{III} , P=1620	1	1,0	1,8
	2	φ6 А _{III} , P=840	2	0,2	
	3	φ6 А _{III} , P=910	2	0,2	
КР103 _н	1	φ10 А _{III} , P=1620	1	1,0	2,4
	2	φ8 А _{III} , P=840	2	0,3	
	3	φ8 А _{III} , P=910	2	0,4	

Арматура класса А_{III} по ГОСТ 5781-82 10180/5

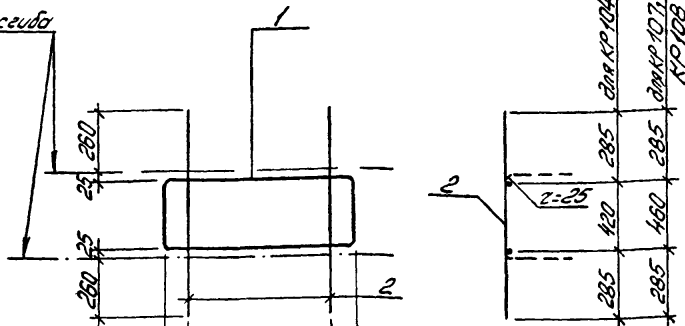
1.463.1-16.4-85

Исполнитель: Подпись и дата: Взаим. штамп:

Исполнитель	Подпись и дата	Взаим. штамп
Козлов	Борисов	ТМБ
Росчит	Кушельгор	СЗ
Пробер	Лужак	ЭФ

Каркас КР102 КР103 _н КР102 _н , КР103 _н (Зеркаль- ное отражение)	Сталь	Лист	Листов
	P		1
		Киевский проектно-строительный институт	

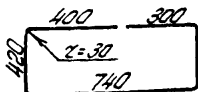
Линии связи



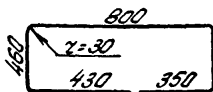
для КР104 70, 6x100-600 70

для КР107, КР108 100, 6x100-600 100

Поз. 1 для КР104



Поз. 1 для КР107, КР108



Марка каркаса	Поз.	Наименование	Кол.	Масса ед. кг	Масса каркаса кг
КР104	1	φ 10. А II, L = 2280	1	1,4	2,8
	2	φ 6. А II, L = 990	7	0,2	
КР107	1	φ 10. А II, L = 2500	1	1,5	2,9
	2	φ 6. А II, L = 1030	7	0,2	
КР108	1	φ 12. А II, L = 2500	1	2,2	5,0
	2	φ 8. А II, L = 1030	7	0,4	

Арматура: класса А-II по ГОСТ 5781-82

10180/5

Разработ	Богданова	Тр-5
Расчет	Кишелев	Тр-5
Провер	Зужак	Тр-5
Н.контр	Зужак	Тр-5

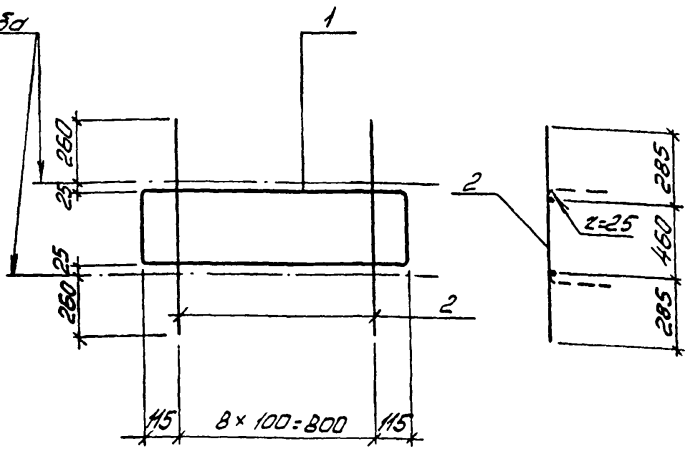
1.463.1-16.4-86

Каркас КР104
КР107, КР108

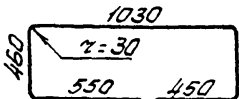
Итого	Лист	Листов
Р		1
Киевский Промстройпроект		

КР 10180-05 99

Линия сгиба



№ 1



Марка картона	№	Наименование	Кол	Масса в кг	Масса картона кг
КР105	1	$\phi 10.A_{II}, \rho = 2950$	1	1,8	3,6
	2	$\phi 6.A_{II}, \rho = 1030$	9	0,2	
КР106	1	$\phi 12.A_{II}, \rho = 2950$	1	2,6	4,4
	2	$\phi 6.A_{II}, \rho = 1030$	9	0,2	

Форматура. класса А-II по ГОСТ 5781-82

10180/5

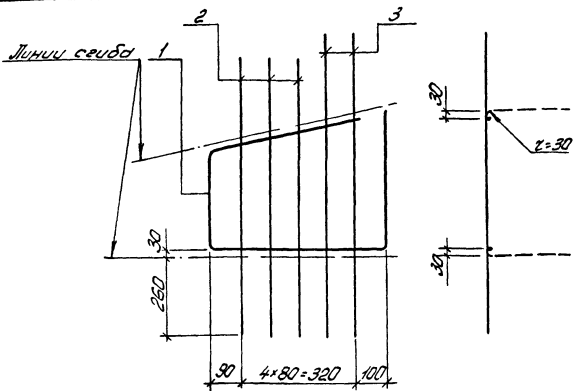
1.463.1-164-87

Лин. № 10180/5
Лин. № 10180/5
Лин. № 10180/5

Разработ	Володарова	Т.М.
Расчит	Кушельгоф	В.В.
Провер	Г.У.Ж.С.К.	Р.В.
И контр	Д.У.Ж.С.К.	Р.В.

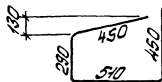
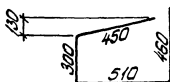
Каркас КР105, КР106

Лист №	Лист	Листов
Р		1
Киевский Промстройпроект		



Поз 1 для КР109Г, КР110Г

Поз 1 для КР111Г



Марка каркаса	Поз.	Наименование	кол.	Масса ед. кг	Масса каркаса кг
КР109Г	1	φ10АII, L=1720	1	1,1	2,1
	2	φ6АII, L=310	3	0,2	
	3	φ6АII, L=990	2	0,2	

Продолжение спецификации см лист 2

Арматура класса А-III по ГОСТ 5781-82 10180/5

Контроль	Разработ	Богданова	ТМ	1463.1-16.4-88	Стр. №	Лист	Листов
	Расчет	Кишелев	С				
Инж. № п/п	Провер	Душков	Д	Каркас КР109Г... КР111Г; КР109Г... КР111Г (390 - кольцевое ограждение)	Киевский Простройпроект		
	Инж. № п/п	Провер	Душков				

Марка каркаса	Пос	Наименование	Кол	Масса ед кг	Масса каркаса кг
КР 110 \bar{H}	1	$\phi 10A_{III}$, P=1720	1	1,1	3,1
	2	$\phi 8A_{III}$, P=910	3	0,4	
	3	$\phi 8A_{III}$, P=990	2	0,4	
КР 111 \bar{H}	1	$\phi 12A_{III}$, P=1700	1	1,5	4,5
	2	$\phi 10A_{III}$, P=910	3	0,6	
	3	$\phi 10A_{III}$, P=990	2	0,6	

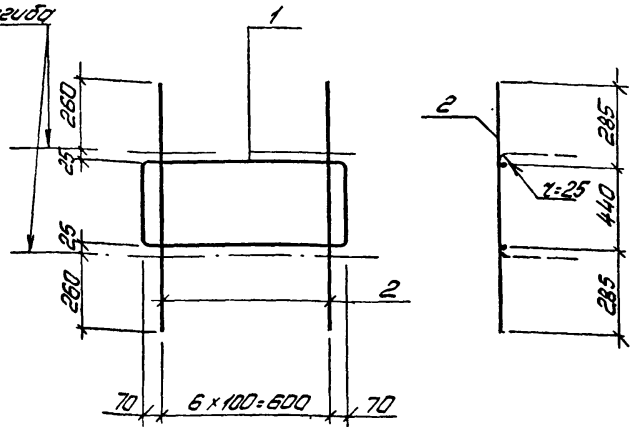
10180/5

1.453.1 - 15.4 - 88

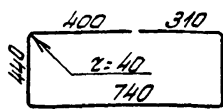
Лист

2

Линии сгиба



Поз. 1



Марка каркаса	Поз	Наименование	Кол	Масса ед кг	Масса каркаса кг
КР112	1	ф 10А \bar{II} , $E = 233D$	1	1,4	2,8
	2	ф БА \bar{II} , $E = 101D$	7	0,2	
КР113	1	ф 12А \bar{II} , $E = 233D$	1	2,1	4,9
	2	ф БА \bar{II} , $E = 101D$	7	0,4	

Артатура: класса А-III по ГОСТ 5781-82

10-180/6

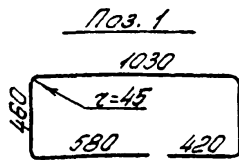
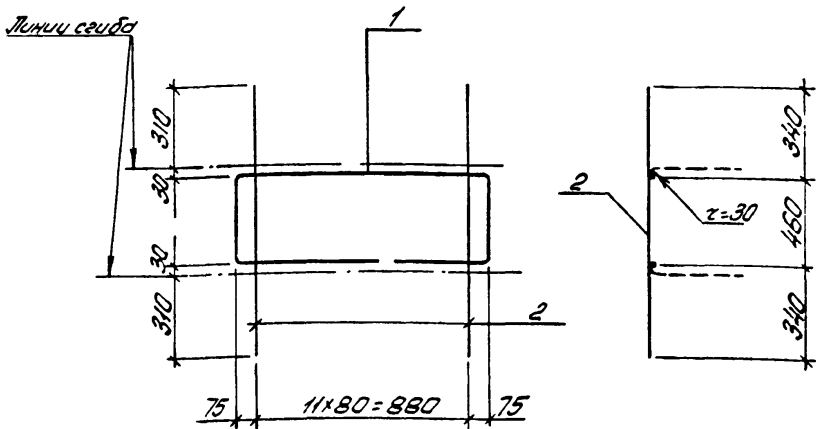
Разработ	Б.З.Л.О.С.С.В.	И.П.Т.
Расчит	К.И.Ш.Е.Л.О.Р.	В.П.С.
Провер	В.П.Ж.А.К.	В.П.С.
И.КОНТО	В.П.Ж.А.К.	В.П.С.

1.463.1-16.4-89

Каркас КР112, КР113

Стр	Лист	Листов
Р		1
Киевский Проектстройпроект		

И.П.Т. Проверить и дату. В.П.С. И.П.Т.



Марка каркаса	Поз	Наименование	Кол	Масса ед кг	Масса каркаса кг
КР114	1	φ 12 А _{III} , R = 2970	1	2,6	6,2
	2	φ 6 А _{III} , R = 1140	12	0,3	
КР115	1	φ 14 А _{III} , R = 2970	1	3,6	9,6
	2	φ 8 А _{III} , R = 1140	12	0,5	
КР116	1	φ 14 А _{III} , R = 2970	1	3,6	12,0
	2	φ 10 А _{III} , R = 1140	12	0,7	

Форматура: класса А-III по ГОСТ 5781-82

10180/5

Разработ	Богданова	ТМБ
Расчит	Клишелев	Р
Провер	Душкак	ВЗТ
И контр	Душкак	ВЗТ

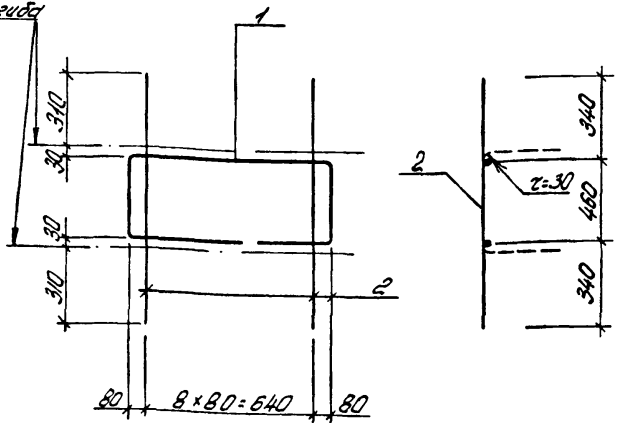
14631-164-90

Каркас КР 114,
КР 115, КР 116

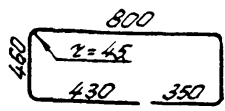
Сталь	Лист	Листов
Р		1

Киевский
Промстройпроект

Линии скелета



Поз. 1



Марка каркаса	Поз.	Наименование	Кол.	Масса ед. кг	Масса каркаса кг
КР117	1	φ14.АII, L=2500	1	3,0	7,5
	2	φ8.АII, L=1140	9	0,5	
КР118	3	φ14.АII, L=2500	1	3,0	9,3
	4	φ10.АII, L=1140	9	0,7	

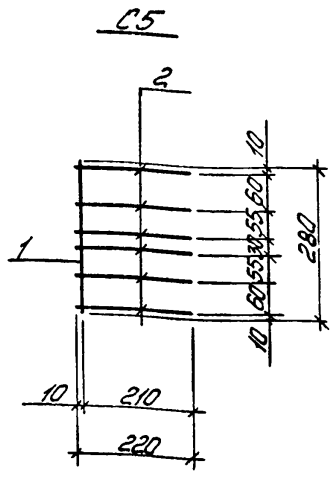
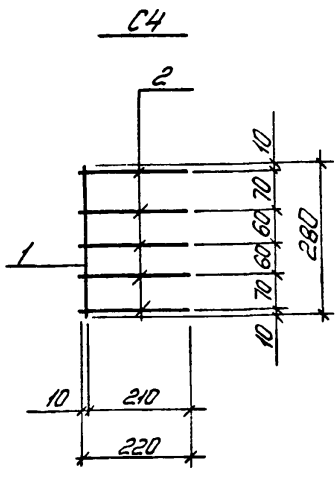
Арматура: класса А-II по ГОСТ 5781-82
10180/5

Разработ	Бобдастанов	Синд	
Расчетчик	Клишлягов	Р	
Провер	Дуняк	Р	
И.К.С.С.	Дуняк	И.С.С.	

Каркас КР117, КР118

Лист	Листов
Р	1
Кубовский Промышленно-проект	

Услов. обозначения: 1 - диаметр стержня, 2 - шаг стержня



Марка сетки	№з	Наименование	Кол	Масса ед кг	Масса сетки кг
C4	1	φ 8 А _{III} , l=280	1	0,1	0,6
	2	φ 8 А _{III} , l=220	5	0,1	
C5	1	φ 8 А _{III} , l=280	1	0,1	0,7
	2	φ 8 А _{III} , l=220	5	0,1	

Арматура: класса А-III по ГОСТ 5781-82
10180/5

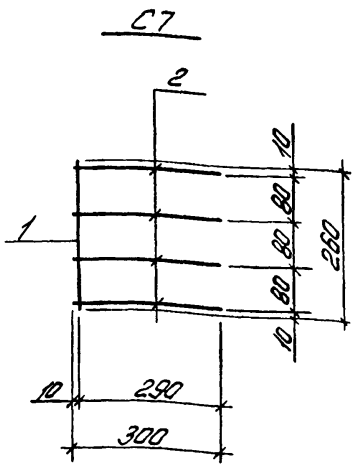
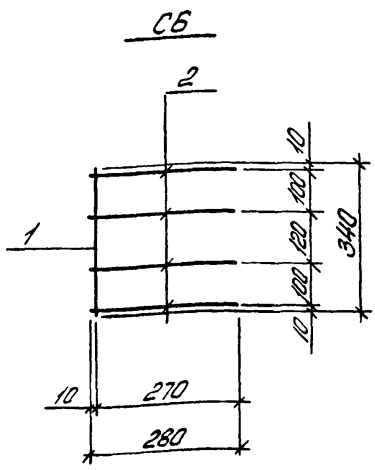
1463 1-164-93

Имя и фамилия Подпись и дата В.САДЫКОВИЧ

Разработ	Богданова	Иван
Расчетчик	Клишелев	Ан
Гарант	С.С.САДК	Ан
И.КОННО	С.САДК	Ан

Сетка C4, C5

Страниц	Лист	Листов
Р		1
Киевский Промстройпроект		



Марка сетки	поз	Наименование	кол	Масса ед. кг	Масса сетки кг
C6	1	φ 8 А II, L=340	1	0,15	0,6
	2	φ 8 А II, L=280	4	0,1	
C7	1	φ 8 А II, L=260	1	0,1	0,5
	2	φ 8 А II, L=300	4	0,1	

Арматура класса А-II по ГОСТ 5781-82

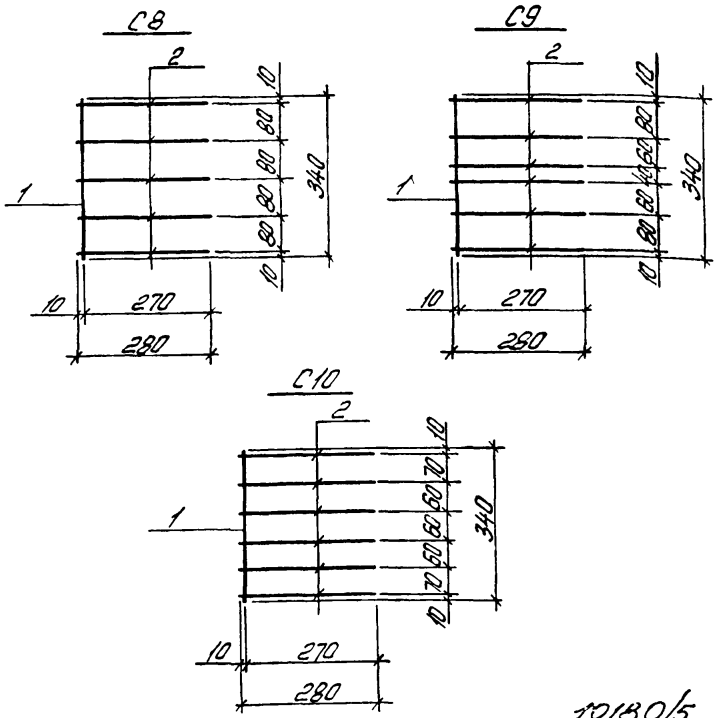
10180/5

Разработ	Богданова	Иван	
Проверил	Кашельков	Иван	
Проектировщик	Иванов	Иван	
Исполнитель	Иванов	Иван	

1.463.1-16.4-94

Сетка C6, C7

Страна	Лист	Листов
Р		1
Киевский Промышленный Проект		



10180/5

Марка сетки	Пос.	Наименование	Кол.	Масса ед кг	Масса сетки кг
C8	1	Ф В.А.ИІІ, е=340	1	0,15	0,7
	2	Ф В.А.ИІІ, е=280	5	0,1	
C9	1	Ф В.А.ИІІ, е=340	1	0,15	0,8
	2	Ф В.А.ИІІ, е=280	6	0,1	
C10	1	Ф В.А.ИІІ, е=340	1	0,15	0,8
	2	Ф В.А.ИІІ, е=280	6	0,1	

Арматура: класса А-ІІІ по ГОСТ 5781-82

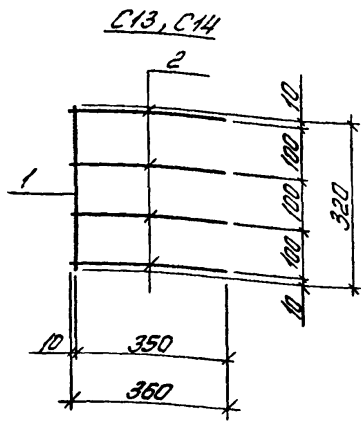
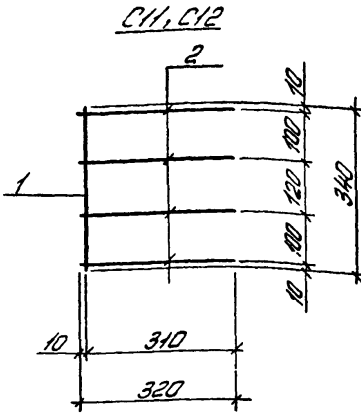
Имеет ли вид? Проверить и дать В.зак.инв.Ф

Разработ	Богданова	С.С.
Рассчит	Кущельгор	С.
Эксперт	Часик	С.
И.контр.	Часик	С.

1.463.1-164-95

Сетка C8 ... C10

Стр.	Лист	Листов
Р		1
Киевский Протекторпроект		



Марка сетки	Пос	Наименование	Кол	Масса ед. кг	Масса сетки кг
C11	1	φ 8 A _{II} , P=340	1	0,15	0,8
	2	φ 8 A _{II} , P=320	4	0,15	
C12	1	φ 10 A _{II} , P=340	1	0,2	1,0
	2	φ 10 A _{II} , P=320	4	0,2	
C13	1	φ 8 A _{II} , P=320	1	0,15	0,8
	2	φ 8 A _{II} , P=350	4	0,15	
C14	1	φ 10 A _{II} , P=320	1	0,2	1,0
	2	φ 10 A _{II} , P=350	4	0,2	

Арматура: класса А-II по ГОСТ 5781-82

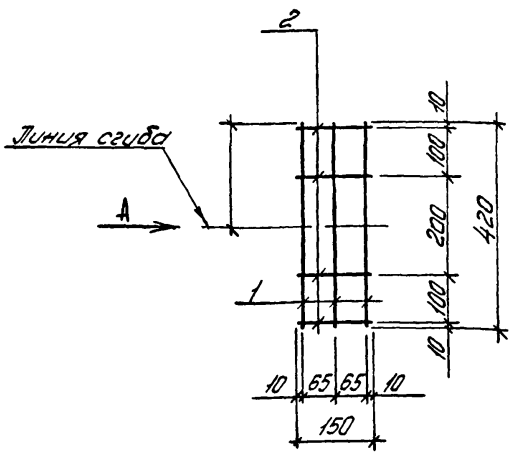
10180/5

1.463.1-15.4-96

Казаров	Богданова	Троф
Рассвет	Кушельгоф	Троф
Полвер	Душкин	Троф
А. Комар	Душкин	Троф

Сетка C11 .. C14

Страна	Лист	Листов
Р	1	1
Киевский Промстройпроект		



Вид А
в согнутом виде

Марка сетки	Поз	Наименование	кол	Масса ед кг	Масса сетки кг
С21	1	$\phi 58p_1, l=420$	3	0,06	0,3
	2	$\phi 58p_1, l=150$	4	0,02	

Арматура класса Вр₁ по ГОСТ 6727-80

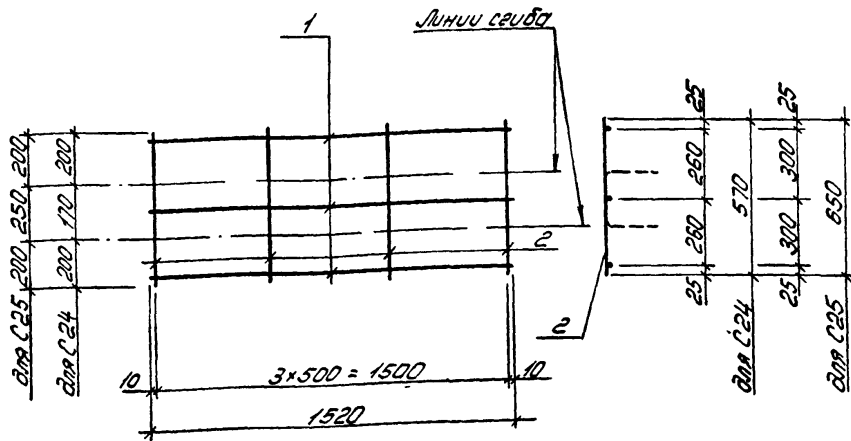
10180/5

1463 1-164-99

Синь Металл	Подпись и дата	Взятый	
	Разраб	Богданова	ЛТМ
	Расчит	Кашельков	С
	Провер	Лизасак	ЛТМ
Синь Металл			
	И контр	Лизасак	ЛТМ

сетка С21

Стация	Лист	Листов
Р		1
Киевский Пространственный проект		



Марка сетки	Поз	Наименование	Кол	Масса ед кг	Масса сетки
C24	1	$\phi 5BrI, P=1520$	3	0,2	0,9
	2	$\phi 5BrI, P=570$	4	0,08	
C25	1	$\phi 5BrI, P=1520$	3	0,2	1,0
	2	$\phi 5BrI, P=650$	4	0,09	

Арматура: класса Br-I по ГОСТ 6727-80

10180/5

Разраб Богданова Е.М.
 Рассчит Кишелев Р.
 Провер Духовик Д.И.

1.463.1-164-101

Сетка C24, C25

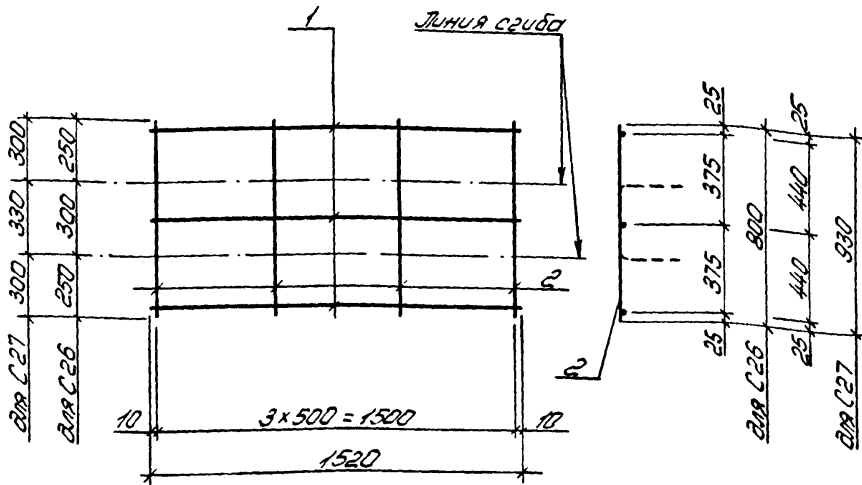
Стандия Лист Листов

Р 1 1

Киевский
 Промстройпроект

КФ 10180-05 115

СНБ, материал, проработать и дата, взятый



Марка сетки	Поз	Наименование	Кол.	Масса ед. кг	Масса сетки кг
С26	1	$\phi 5 \text{ Вр-I}, P=1520$	3	0,2	1,0
	2	$\phi 5 \text{ Вр-I}, P=800$	4	0,1	
С27	1	$\phi 5 \text{ Вр-I}, P=1520$	3	0,2	1,4
	2	$\phi 5 \text{ Вр-I}, P=930$	4	0,2	

Промышленность: класса Вр-I по ГОСТ 6727-80

10180/5

Газовый	Борданова	Стрел
Борсичев	Кишелев	Стрел
Попов	Часак	Стрел
И.контр	Часак	Стрел

1.463.1-16.4 - 102

Сетка С26, С27

Статья	Лист	Листов
Р		1
Киевский Промстройпроект		

КФ 10180-05 116

№№	ЭСКУЗ
19	
20	
21	
22	
23	
24	
25	
26	
27	
28	
29	
30	
31	
32	

№№	ЭСКУЗ
33	
34	
35	
36	
37	
38	
39	
40	
41	
42	
43	
44	
45	
46	

10180/5

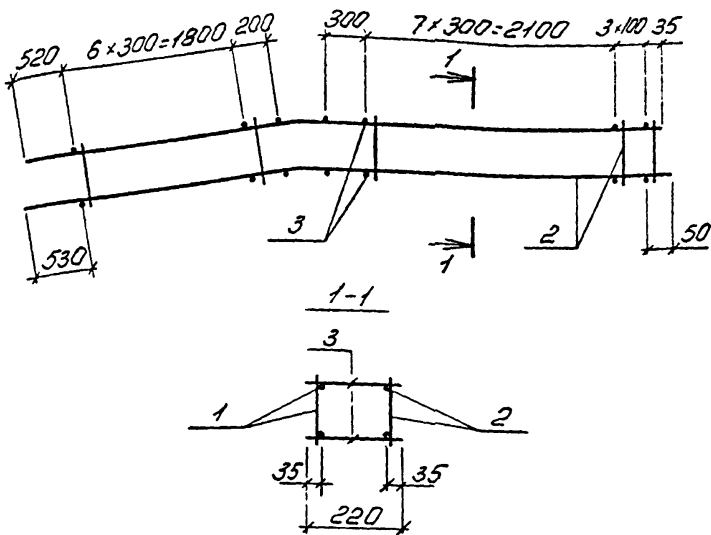
1.453.1-16.4-103

УИФ «Ирпед» Проектное бюро ВЗРТИ УИИАН

Разработ	Богданова	Ирина	
Рассчитан	Кушельгор	(И)	
Проверен	Иванов	(И)	
И. КОТОВА	И.У. ЖОК	(И)	

ведомость деталей

Страниц	Лист	Листов
Р		1
Киевский Прогрестройпроект		



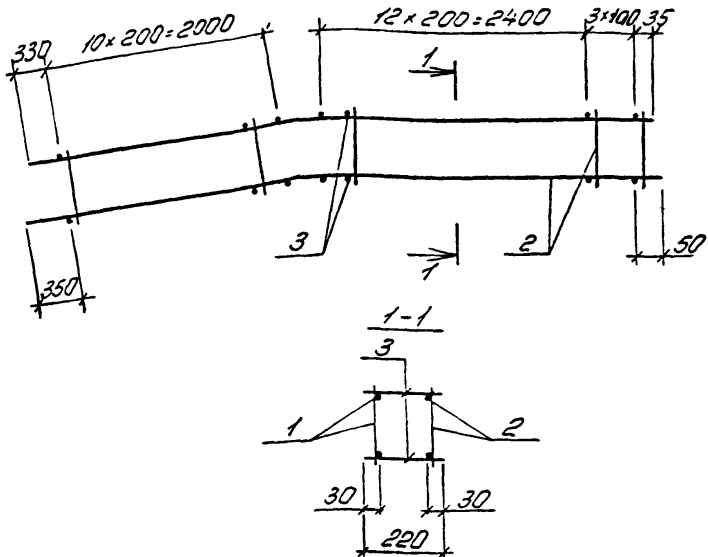
Марка каркаса	Поз	Наименование	Кол	Обозначение документа	Масса каркаса кг
КП3А	1	Каркас КП3А ^т	1	1.463.1-16.4-118	29,2
	2	КП3А _н	1	-118	
	3	φ5Вр _I ; P=220; 0,03кг	40	без черт	
КП4А	1	Каркас КП4А ^т	1	1.463.1-16.4-118	37,2
	2	КП4А _н	1	118	
	3	φ5Вр _I ; P=220; 0,03кг	40	без черт	

Арматура: класса Вр-I по ГОСТ 6727-80

10180/5

Разраб	Богданово	Мороз	1.463.1-16.4-104		
Расчит	Кишелевцов	Р	Лист	Листов	
Провер	И.И.И.И.	И.И.И.И.	Р	1	
Каркас КП3А, КП4А			Киевский Промстройпроект		
И.КОНТ	И.У.Ж.С.К.	И.У.Ж.С.К.			

КФ 10180-05 118



Марка каркаса	Поз.	Наименование	Кол.	Обозначение документа	Масса каркаса кг.
К176А	1	Каркас К176А ^Т	1	1.463.1-16.4-119	17,2
	2	К176А _н	1	-119	
	3	φ 5 Вр-I; с-220; 0,03 кг	54	без черт.	

Арматура: класса Вр-I по ГОСТ 6727-80

10180/5

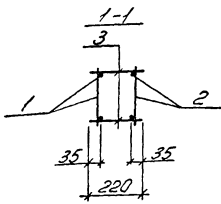
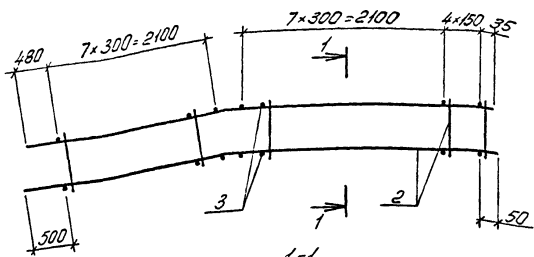
Разработ	Богданова	ТМ
Расчитан	Кушелева	ТМ
Проверено	С. Дубок	ТМ
И. контр.	Д. Чусак	ТМ

1.463.1-16.4-105

Каркас К176А

Стр. 1 из 1	Лист 1
Р	1
Киевский Промстройпроект	

Число листов: 1
 Количество листов: 1
 Вкладной лист: 1



Марка каркаса	Пос	Наименование	Кол	Обозначение документа	Масса каркаса
КП7Я КП8Я	1	Каркас КП7А ^т	1	1.463.1-16.4-120	37,8
	2	КР7Я4	1	-120	
	3	р58рТ, р-220; 0,03кг	40	без черт.	

Арматура: класса Sp-T по ГОСТ 6727-80

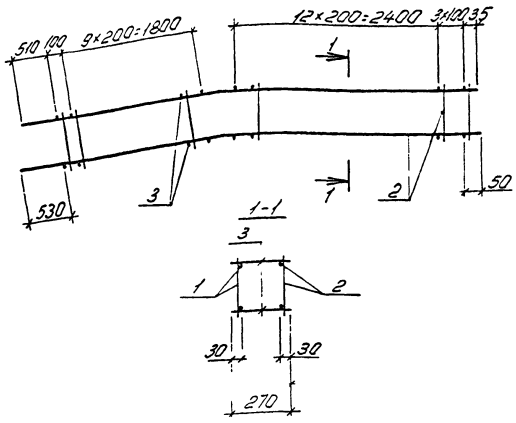
10180/5

Разраб	Борданин	М
Экзп	Кушелев	С
Проф	Кушелев	С
Инж	Кушелев	С
Стр	Кушелев	С
Арх	Кушелев	С

1.463.1-16.4-106

Каркас КП7АКП8А

Стр	Лист	Листов
Р	1	1
Киевский Промстройпроект		



Марка каркаса	Поз	Наименование	Кол	Обозначение документа	Масса каркаса кг
КП10А	1	Каркас КР10АТ	1	1.463.1-164-121	178
	2	КР10АН	1	-121	
	3	φ58рІ; L:270; 0,04кг	54	без черт.	

Арматура класса ВрІ по ГОСТ 6727-80

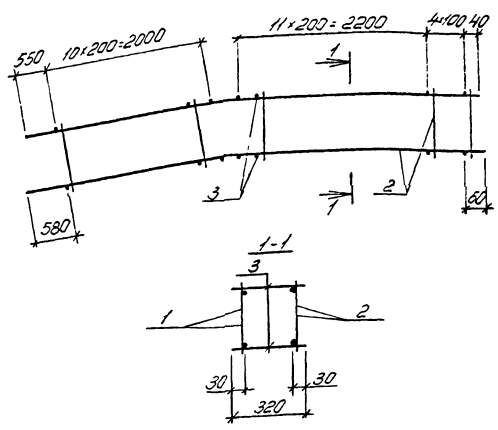
10180/5

Разработ	Борисов	Мон
Расчит	Кушелева	Ж
Провер	Израил	Ж
И контр	Духовик	Ж

1.463.1-16.4-107

Каркас КП10А

Проект	Лист	Листов
Р		1
Киевский Промстройпроект		

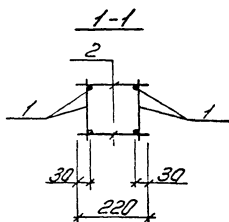
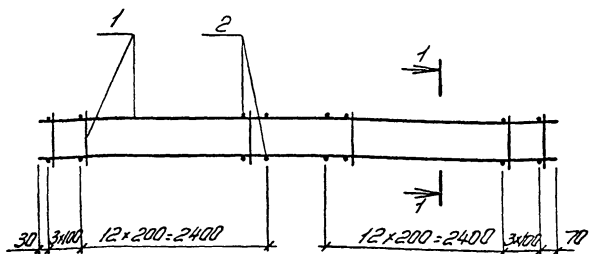


Марка каркаса	Поз	Наименование	Кол	Обозначение документа	Масса каркаса кг
КП13А	1	Каркас КП13А ^Т	1	1463 1-15.4-122	13,9
	2	КР13А _н	1	-122	
	3	φ58р1; Р=320, 0,05кг	54	без черт	

Арматура класса ВрI по ГОСТ 6727-80

10180/5

Разработ	Борислав	Григор	1463.1-15.4-108
Проверит	Кушелева	Вера	
Проектир	И.У.С.О.С.	С.И.М.	Каркас КП13А
Исполнит	И.У.С.О.С.	С.И.М.	См. А. С. С. М. С. С.
			Р
			1
			Кузовский Проектно-инженер



Марка каркаса	№	Наименование	Кол	Обозначение документа	Масса каркаса кг
КП17А	1	Каркас КП17А	2	1463.1-16.4-123	17,9
	2	φ 58pI, P-220, 0,03кг	64	Без черт.	
КП18А	1	Каркас КП18А	2	1463.1-16.4-123	24,3
	2	φ 58pI, P-220, 0,03кг	64	Без черт.	

Арматура класса ВрI по ГОСТ 6727-80

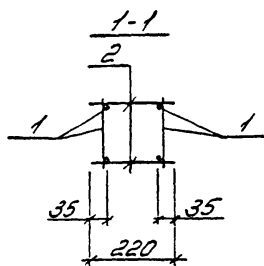
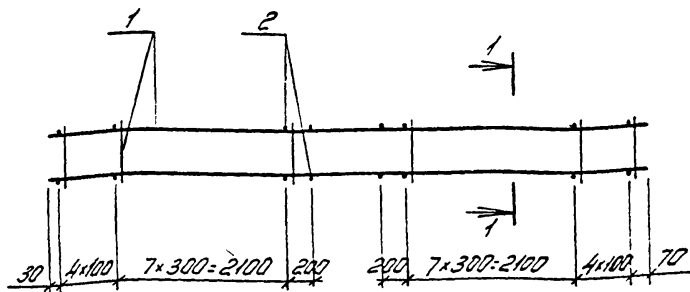
10180/5

Создан	Выполнен	Проверен
Павел	Кушелев	Ж
Горько	М.М.С.	В.М.
И.КОНТ	С.ЖАР	В.М.

1.463.1-16.4-109

Каркас КП17А, КП18А

Статус	Лист	Листов
Р		1
Киевский Промстройпроект		



Марка каркаса	Поз	Наименование	Кол	Обозначение документа	Масса каркаса кг
КП19А	1	Каркас КП19А	2	1463.1-16.4-124	40,2
	2	φ5ВрІ, L=220; 0,03кг	52	без черт	
КП20А	1	Каркас КП20А	2	1463.1-16.4-124	50,2
	2	φ5ВрІ, L=220; 0,03кг	52	без черт	

Арматура класса Вр-І по ГОСТ 6727-80

10180/5

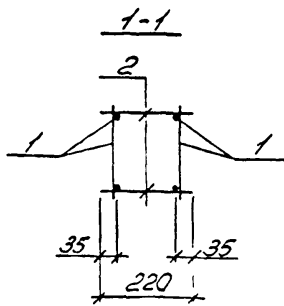
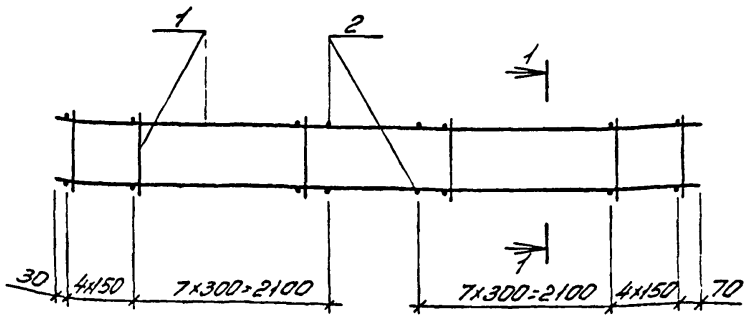
Коробка	60220-253	врт	
Резерв	КШЕ.16.200	Р	
Горючо	Л.У.А.С.К	Л	
Контр	Л.У.А.С.К	Л	

1463.1-16.4-110

Каркас КП19А, КП20А

Листов	Лист	Листов
Р		1
Киевский Промстройпроект		

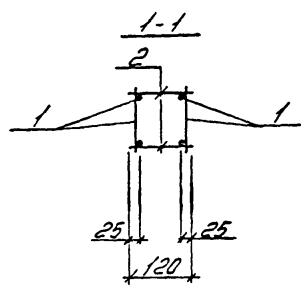
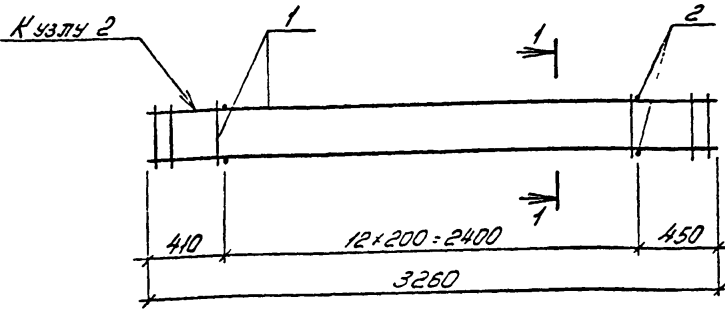
КФ 10180-05 124



Марка каркаса	Поз	Наименование	Кол	Обозначение документа	Масса каркаса кг
КП25А	1	Каркас КП25А	2	1463 1-16 4-125	62,0
	2	φ 5ВрI, L=220; 0,03кг	48	без черт	

Шифр изделия Дата изготовления Место изготовления Исполнитель	Эматура класса ВрI по ГОСТ 5727-80		10180/5		
	Разработ	Проверил	1463 1 - 16 4 - 111		
	Ерещук	Кушелев			
	Павлюк	Зубов			
	Каркас КП25А			Киевский Проектстройпроект	
КФ 10180-05 125					
Исполнитель					

КФ 10180-05 125



Масса каркаса	Поз	Наименование	Кол	Обозначение документа	Масса каркаса кг
КП35А	1	Каркас КП35А	2	1463 1-16.4-126	12,9
	2	φ58р1, l=120, 0,02 кг	26	без черт	

Атоматюра класса Вр1 по ГОСТ 6727-80

10180/5

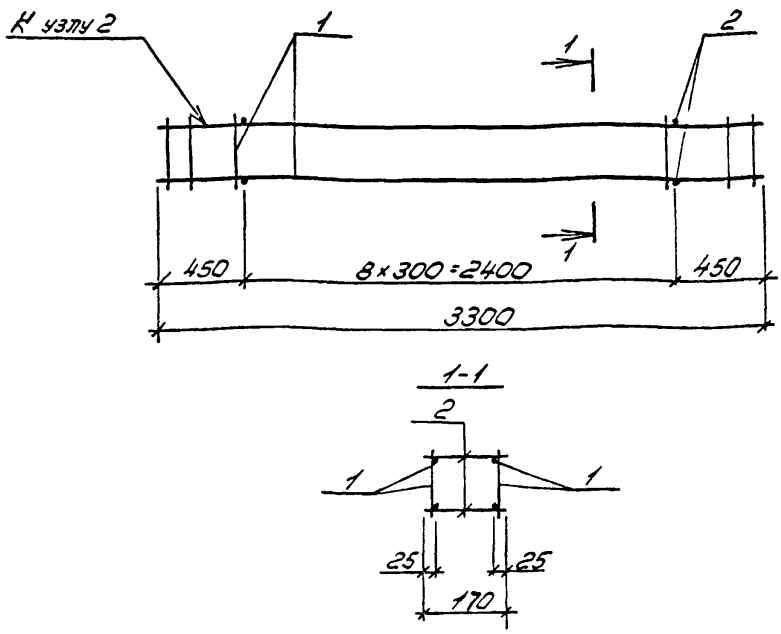
Возраст	Безопасность	Форм
Рассчит	Клише-пазоп	Форм
Проект	Форм	Форм
Исполн	Зубчик	Форм

1463 1-16.4-112

каркас КП35А

Стр. А. У. М.	Листов
Р	1

Киевский
Промстройпроект



Марка каркаса	Поз	Наименование	Кол	Обозначение документа	Масса каркаса кг
КП39А	1	Каркас КР36А	2	1463 1-16.4-126	22,0
	2	φ 5Вр-I, ρ=170, 0,02кг	18	без черт.	

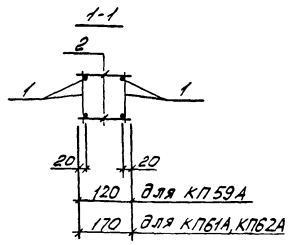
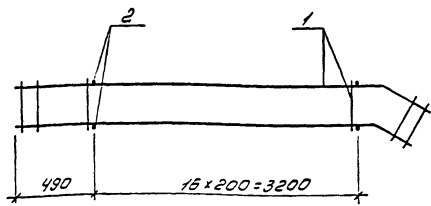
Арматура класса Вр-I по ГОСТ 5727-80

10180/5

Разработ	Борданов А. П.	Инж.
Проверил	Кушельзон	Инж.
Утвердил	Кушельзон	Инж.
Исполнил	Духовик	Инж.

1463 1-16.4-113			Страна	Лист	Листов
			Р	1	1
Каркас КП39А			Киевский Промстройпроект		

Виб. и вып. согласован и дано В.И.И.И.И.И.



Марка каркаса	Поз	Наименование	Кол	Обозначение документа	Масса каркаса кг
КП59А	1	Каркас КП54А	2	1463 1-164-128	11,9
	2	φ58pI, e=120, 0,02кг	34	без черт	
КП61А	1	Каркас КП56А	2	1463 1-16.4-129	11,9
	2	φ58pI, e=170, 0,02кг	34	без черт	
КП62А	1	Каркас КП57А	2	1463 1-164-130	16,5
	2	φ58pI, e=170, 0,02кг	34	без черт	

Маркировка. класса Вр-I по ГОСТ 6727-80

10180/5

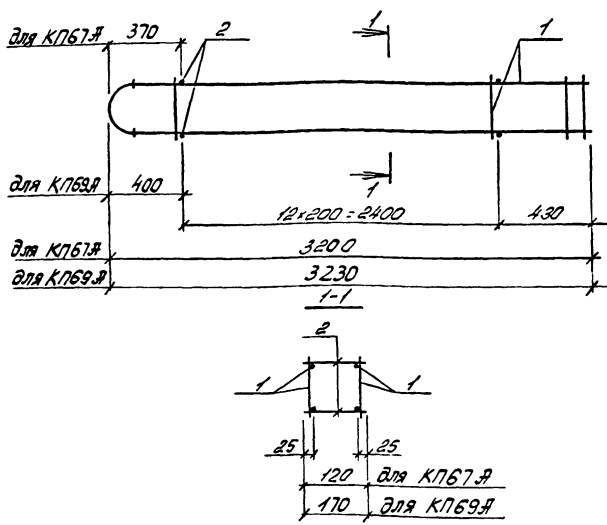
Разработ	Богданова	СМ
Расчитал	Кишелева	ВЗ
Провер	Пужак	СМ
Исполн	Пужак	СМ

1463 1-16.4-115

Каркас КП59А, КП61А, КП62А

Итого листов листов		
Р	Т	И
Киевский Проектный институт		

Умб.кв.р.з.д. П.д.и.к.с. и.д.д.т.с. 5.2018.г. инв.



Марка каркаса	Поз	Наименование	Кол	Обозначение документа	Масса каркаса кг
КП67А	1	Каркас КР62А	1	14531-16.4-132	12,9
	2	φ58p ₁ , P=122; 0,02кг	26	без черт.	
КП69А	1	Каркас КР64А	2	14631-16.4-132	8,9
	2	φ58p ₁ , P=170; 0,02кг	26	без черт.	

Исполнитель: Плотность шпона: Взаминск

Артатура: класса Вр-1 по ГОСТ6727-80

10180/5

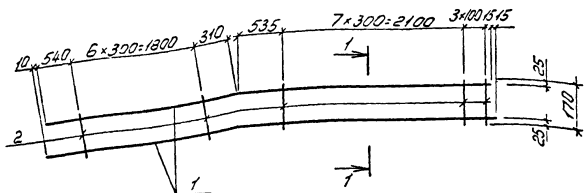
Разработ	Возвращено	Техн
Кушелев	Кушелев	
И.У.Ж.С.	И.У.Ж.С.	
И.К.И.П.	И.У.Ж.С.	И.У.Ж.С.

1463 1 - 16 4 - 117

Каркас КП67А, КП69А

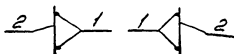
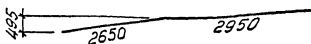
Сп.з.д.	Лист	Листов
Р	1	1

Киевский
Промстройпроект



Поз 1

1-1 для КР3А, КР4А
1-1 для КР3А, КР4А



Марка каркаса	Поз	Наименование	Кол	Масса ед кг	Масса каркаса кг
КР3А	1	$\phi 14$ АИЧ, $\rho = 5600$	2	8,8	14,0
	2	$\phi 58$ П, $\rho = 170$	18	0,02	
КР4А	1	$\phi 16$ АИЧ, $\rho = 5600$	2	8,8	18,0
	2	$\phi 58$ П, $\rho = 170$	18	0,02	

Арматура класса Вр-I по ГОСТ 6727-80, класса АИЧ по ГОСТ 10884-87

10180/5

Разработ	Составитель	Провер
Кузнецов	Кузнецов	Кузнецов
Провер	Кузнецов	Кузнецов
Н.контр	Кузнецов	Кузнецов

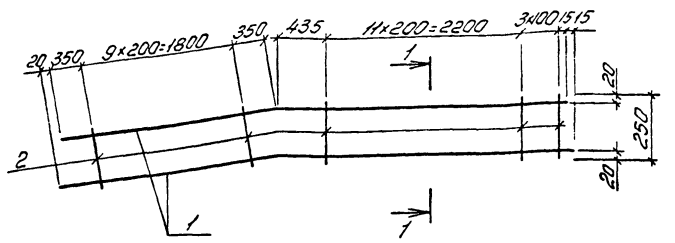
1.453 1-16.4 - 118

Каркас КР3А, КР4А;
КР3А, КР4А (зеркальное
отражение)

Страна	Имя	Фамилия
Р		1

Кузнецов
Промышленный проект

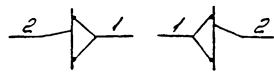
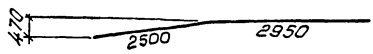
КФ 10180-05 132



Поз.1

1-1
для КР6АГ

1-1
для КР6АН



Марка каркаса	Поз	Наименование	Кол	Масса ед. кг	Масса каркаса кг
КР6АН*	1	φ 10 А ₁ А ₂ С, Р = 5450	2	3,4	7,8
	2	φ 5 Вр I, Р = 250	25	0,04	

Исполнитель: [Signature]

Арматура: класса Вр-I по ГОСТ 6727-80, класса А₁ А₂ С по ГОСТ 10884-87

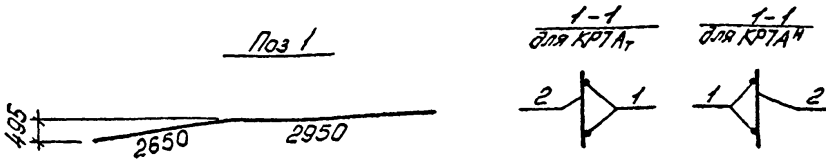
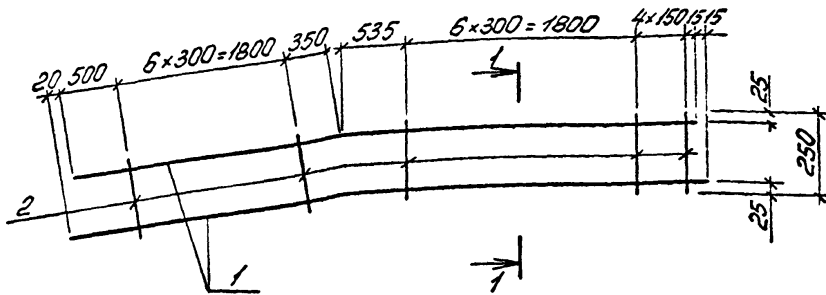
10180/5

1463.1-16.4-119

Разработ	Богданова	[Signature]
Рассчит	Кишелев	[Signature]
Провер	Зыряков	[Signature]
Исполнитель	Дуджак	[Signature]

Каркас КР6АГ,
КР6АН (зеркальное
отражение)

Сталь	Лист	Листов
Р		1
Киевский Протекторпроект		

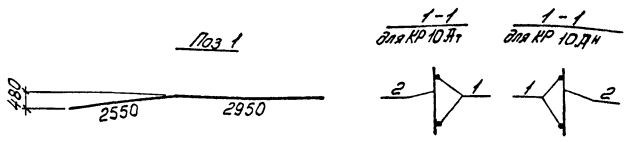
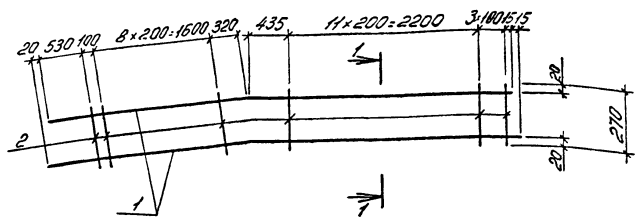


Марка каркаса	Поз	Наименование	Кол	Масса ед. кг	Масса каркаса кг
КР7Ян	1	$\phi 18, \text{A}_1, \text{C}, \rho = 5600$	2	8,8	18,3
	2	$\phi 58, \rho_1, \rho = 250$	18	0,04	

Арматура класса Вр-1 по ГОСТ 6727-80; класса А₁С по ГОСТ 10884-87

10180/5

Разработ	Богданова	Стр	1.463.1-16.4-120 Каркас КР7Ят, КР7Ян (зеркальное отражение)	Сталь	Лист	Листов
Расчит	Кивельгор	Стр		Р	1	
Провер	Дуэсак	Стр		Киевский Промстройпроект		
И.контр	Дуэсак	Стр				



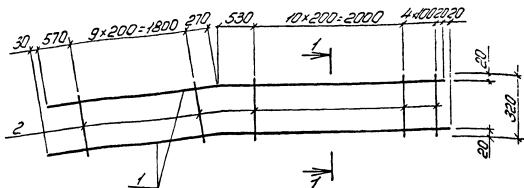
Масса каркаса	Поз.	Наименование	Кол.	Масса в кг	Масса каркаса кг
KR 10 AT	1	φ 10 АТ II C, P=5500	2	3,4	7,8
	2	φ 5 Вр I, P=270	25	0,04	

Материалы: класс Вр I по ГОСТ 6727-80; класс АТ II C по ГОСТ 10884-87
 10180/5

Разработ	Богданова	СМБ
Расчет	Кишелева	РД
Пробер	Духаков	СДП
Контроль	Духаков	СДП

1.463.1-16.4-121
 Каркас КР 10 АТ,
 КР 10 А^н (зеркальное
 отражение)

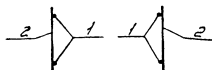
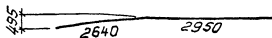
Стдия	Лист	Листов
Р		1
Киевский Промстройпроект		



Поз 1

1-1
для КР13А1

1-1
для КР13А



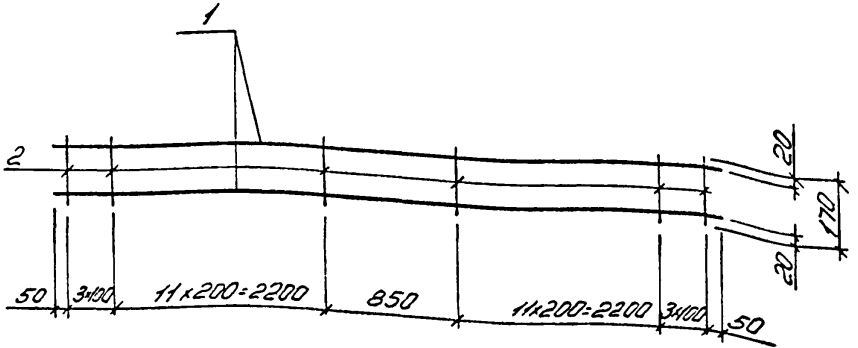
Марка каркаса	Поз	Наименование	Кол	Масса ед. кг	Масса каркаса кг
КР13А*	1	φ 108 $\frac{1}{2}$ С, Р=5590	2	3,4	8,1
	2	φ 59 $\frac{1}{2}$, Р=320	25	0,05	

Норматив: класса Вр-1 по ГОСТ 6727-80, класса А $\frac{1}{2}$ С по ГОСТ 10584-87

10180/5

Разработ	Борислав	И.П.	1.463.1-16.4-122	Каркас КР13А, КР13А* (зеркальное отражение)	Сталь	Лист	Листов
Расчет	Киевляков	В.В.			Р	Т	Л
Провер	З.У.С.С.	В.В.			Киевский Промстройпроект		
Утверд	З.У.С.С.	В.В.					

КФ 10180-05 136



Марка каркаса	Поз	Наименование	Кол	Масса ед кг	Масса каркаса кг
КР17А	1	φ10А _г ИГ, L=5950	2	3,7	8,7
	2	φ58р _г , L=170	30	0,02	
КР18А	1	φ12А _г ИГ, L=5950	2	5,3	11,2
	2	φ58р _г , L=170	30	0,02	

Аматура: класса ВрI по ГОСТ 6727-80, класса А_гИГ по ГОСТ 10884-87

10780/5

1.463.1-16.4-123

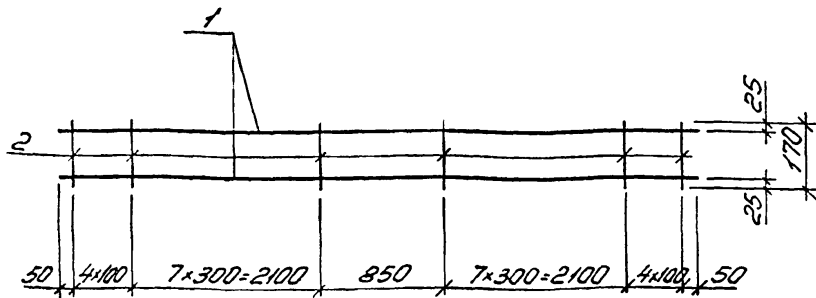
Каркас КР17А, КР18А

Средств	Лист	Листов
0		1

Киевский
Пром.проект

ЧАСТЬ РАБОТЫ
 Проверено и дана
 ВЗЯТО
 1.4.81

Разреш	Борисенко	И.И.
Разреш	Кушеляков	И.И.
Провер	И.И.	И.И.
Провер	И.И.	И.И.
Провер	И.И.	И.И.



Марка каркаса	Поз	Наименование	Кол	Масса ед. кг	Масса каркаса кг
КР19А	1	$\phi 18 \text{ А}_{rII} \text{С}, L=5950$	2	9,4	19,3
	2	$\phi 58 \text{ рI}, L=170$	24	0,02	
КР20А	1	$\phi 18 \text{ А}_{rII} \text{С}, L=5950$	2	11,9	24,3
	2	$\phi 58 \text{ рI}, L=170$	24	0,02	

Арматура: класса ВрI по ГОСТ 6127-80, класса А_{rII}С по ГОСТ 10884-87

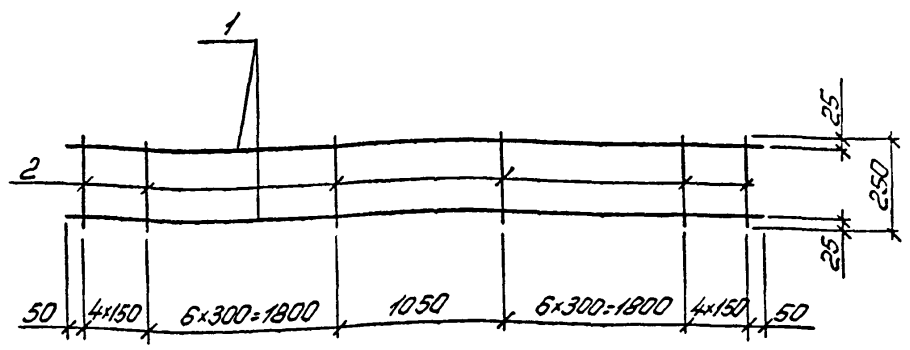
10180/5

Разработ	Борисенко	Инж	
Расчет	Клишелев	Инж	
Смет	Сидоренко	Инж	
И.КОНТ.Р	З.У.Ж.О.К	Инж	

1.463.1-164-124

Каркас КР19А, КР20А

Проект	Лист	Листов
Р		1
Киевский Промстройпроект		



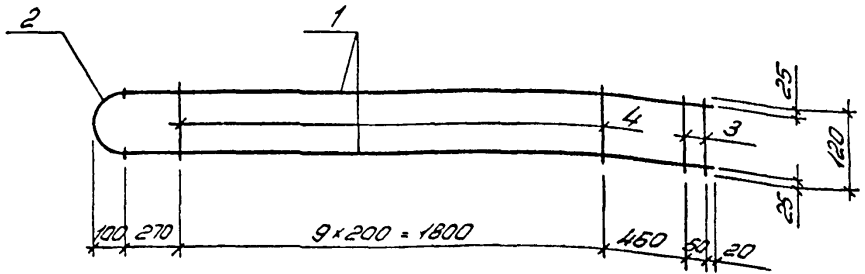
Марка каркаса	Поз	Наименование	Кол.	Масса ед кг	Масса каркаса кг
КР25А	1	φ20 А ₁ П ₁ С, R=5950	2	14,7	30,3
	2	φ58p ₁ , R=250	22	0,04	

10180/5

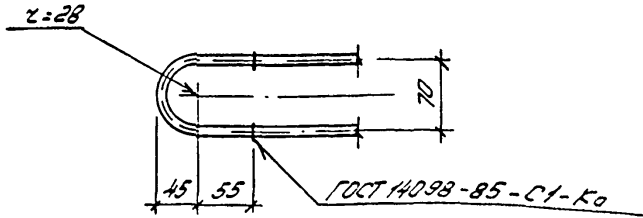
Арматура: класс Вp-1 по ГОСТ 6727-80, класса А₁П₁С по ГОСТ 10 884-87

Разраб	Богданов	Инж	
Эксп	Кушельков	Инж	
Смет	Иванов	Инж	
Исполн	Иванов	Инж	

1.463.1-16.4-125		
Каркас КР25А		
С-П-Р	Л-С-Т	Л-С-Т
Р		1
Киевский Промстройпроект		



Деталь приварки поз 2 к поз 1



Марка каркаса	Поз	Наименование	Кол	Масса ед кг	Масса каркаса кг
КР45А	1	φ12 А _{II} С, R=2500	2	2,3	5,1
	2	φ12 А _I , R=220	1	0,2	
	3	φ8 А _I , R=120	2	0,03	
	4	φ58 ρ _I , R=120	10	0,02	
КР45А	1	φ14 А _{II} С, R=2500	2	3,1	6,8
	2	φ14 А _I , R=220	1	0,3	
	3	φ8 А _I , R=120	2	0,05	
	4	φ58 ρ _I , R=120	10	0,02	

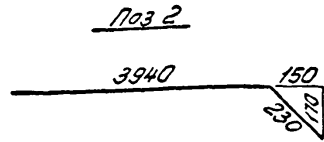
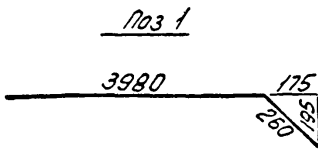
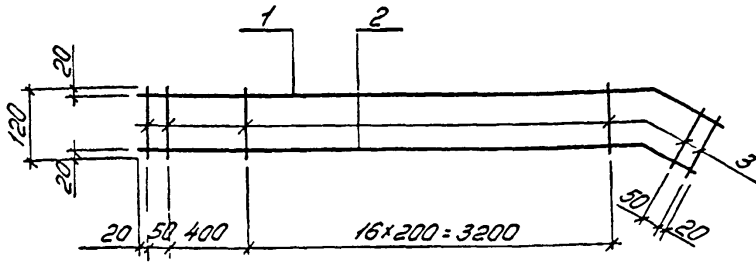
Арматура: класса Вр-I по ГОСТ 6727-80; класса А-I по ГОСТ 5781-82, класса А_{II}-С по ГОСТ 10884-87 10180/5

КЗС	Б.С.	С.С.	
С.С.	С.С.	С.С.	
С.С.	С.С.	С.С.	
С.С.	С.С.	С.С.	
С.С.	С.С.	С.С.	
С.С.	С.С.	С.С.	

1.463.1-16 4 -127

Каркас КР45А, КР46А

Стр. №	Листов	Листов
Р		1
Киевский Промстройпроект		



Марка каркаса	Поз	Наименование	Кол	Масса в кг	Масса каркаса кг
КР54А	1	φ 10 А ₁ IV С, ρ = 4240	1	2,6	5,6
	2	φ 10 А ₁ IV С, ρ = 4170	1	2,6	
	3	φ 5 В ₁ I, ρ = 120	21	0,02	

Арматура: класса В_р I по ГОСТ 6727-80, класса А₁ IV С по ГОСТ 10884-87

10180/5

1.463.1-16.4-128

Каркас КР54А

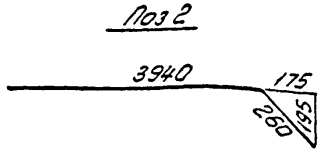
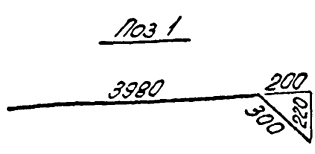
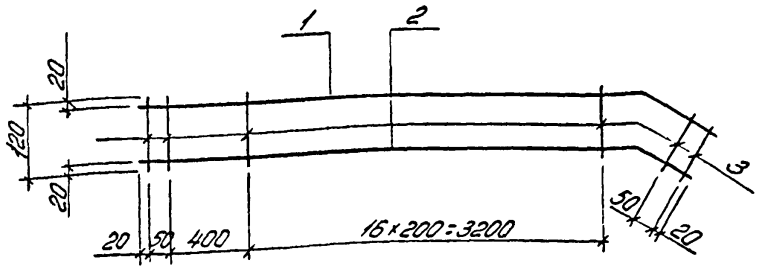
Стр. в	Лист	Листов
Р		1

Киевский
Промстройпроект

КФ 10180-05 142

Исполнитель: [Signature]

Казрад	Богданова	Стр
Расчетчик	Кичельская	Стр
Провер	Дуцкий	Стр
И контр	Дуцкий	Стр

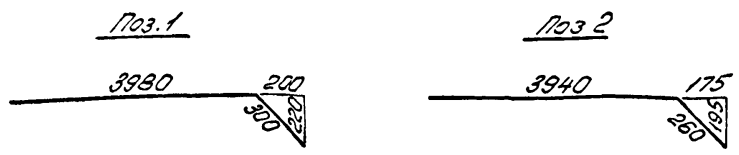
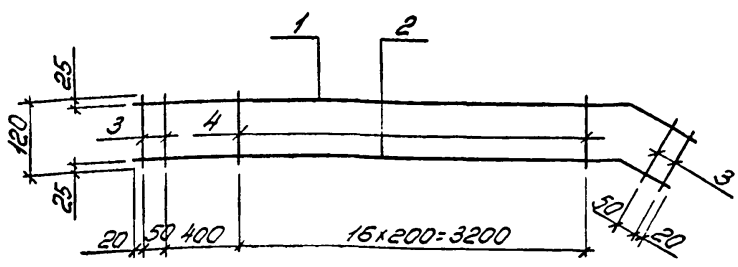


Марка каркаса	№3	Наименование	Кол	Масса ед. кг	Масса каркаса кг
КР56А	1	φ 10 А ₁ ИС, Р=4280	1	2,6	5,6
	2	φ 10 А ₁ ИС, Р=4200	1	2,6	
	3	φ 58р ₁ , Р=120	21	0,02	

Арматура класса Вр₁ по ГОСТ 6727-80, класса А₁ ИС по ГОСТ 10884-87

10180/5

Звезд	Борданова	Спн		1,463.1 - 16.4 - 129
Сосунт	Кивельдар	Спн		
Коваро	Д.У.Т.С.К.	Спн		Каркас КР56А
У.Контр	З.У.Ж.О.К.	Спн		Стр. 1 Р 1
				Киевский Промстройпроект



Марка каркаса	Поз	Наименование	Кол	Масса ед кг	Масса каркаса кг
КР57А	1	$\phi 12A_{II}C, L=4280$	1	3,8	7,9
	2	$\phi 12A_{II}C, L=4200$	1	3,7	
	3	$\phi 6A_I, L=120$	4	0,03	
	4	$\phi 5B_{PI}, L=120$	17	0,02	

Арматура класса Вр-I по ГОСТ 6727-80, класса А-I по ГОСТ 5781-82, класса А-II по ГОСТ 10884-87

10180/5

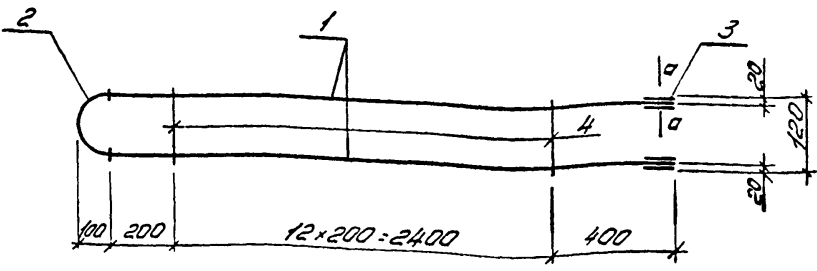
1.463.1 - 15.4 - 130

Исполнитель: [Signature]

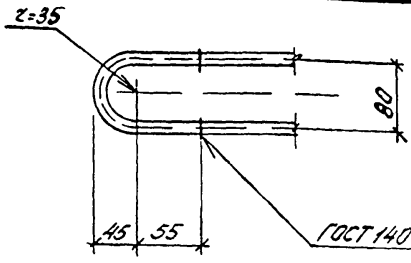
Разработ	Богданов	Инж	
Рассчит	Кишелев	Инж	
Провер	Дудник	Инж	
И конт.	Дудник	Инж	

Каркас КР57А

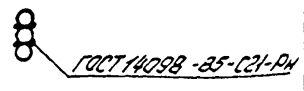
Стадия	Лист	Листов
Р		1
Киевский Промстройпроект		



Деталь приварки поз2 к поз1



а-а



Марка каркаса	Поз	Наименование	Кол	Масса ед кг	Масса каркаса кг
КР59А	1	φ 10 А-IVС, L= 3000	2	1,9	4,4
	2	φ 12 А-Г, L= 240	1	0,1	
	3	φ 10 А-IVС, L= 100	4	0,1	
	4	φ 58 А-Г, L= 120	13	0,02	

Арматура класса Вр-Г по ГОСТ 6727-80, класса А-Г по ГОСТ 5781-82
 класса А-IVС по ГОСТ 10884-87

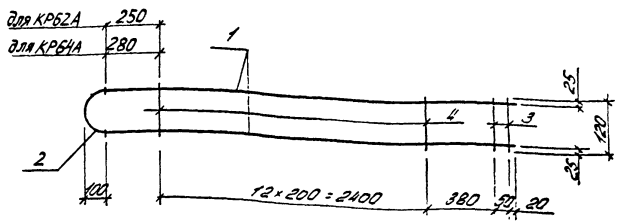
10180/5

Разраб	Богданов	Григор
Расчет	Кушельберг	Григор
Провер	Израк	Григор
И.контр	Израк	Григор

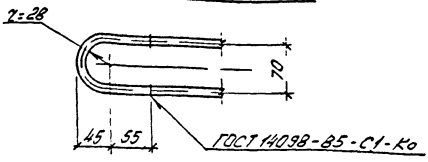
14631-164-131

Каркас КР59А

С-333	С-333	С-333
Р	Р	Р
Кубский Протестройпроект		



Деталь приварки поз 2 к поз 1



Марка каркаса	Поз	Наименование	Кол	Масса ед кг	Масса каркаса кг
КР62А	1	φ12А _{III} C, P=3400	2	2,8	6,2
	2	φ12A _I , P=220	1	0,2	
	3	φ6A _I , P=120	2	0,03	
	4	φ5B _P I, P=120	13	0,02	
КР64А	1	φ12А _{III} C, P=3130	2	2,8	6,2
	2	φ12A _I , P=220	1	0,2	
	3	φ6A _I , P=120	2	0,03	
	4	φ5B _P I, P=120	13	0,02	

Арматура класса ВР-I по ГОСТ 6727-80, класса А-I по ГОСТ 5781-82, класса А-III по ГОСТ 10884-87 10180/5

Разработ	Безуглово	ТМ	1463 1-16.4-132		
Расчет	Кучеряков	РЗ	Каркас КР62А, КР64А		
Провер	Зыжак	ДМ			
Исполн	Зыжак	ДМ	Продум	Исполн	Исполн
			Р	1	
			Киевский Промстройпроект		