

ТИПОВЫЕ СТРОИТЕЛЬНЫЕ КОНСТРУКЦИИ, ИЗДЕЛИЯ И УЗЛЫ

СЕРИЯ 1.462.1-23

БАЛКИ СТРОПИЛЬНЫЕ ЖЕЛЕЗОБЕТОННЫЕ ДВУТАВРОВЫЕ ПРОЛОТОМ 15М
ДЛЯ ПОКРЫТИЙ ОДНОЭТАЖНЫХ ЗДАНИЙ ПРОМЫШЛЕННЫХ ПРЕДПРИЯТИЙ

ВЫПУСК 1

БАЛКИ

РАБОЧИЕ ЧЕРТЕЖИ

АПП ЦИТП

Москва, А-445, Смольная ул., 22

Сдано в печать 7 1992 года

Заказ № 10297 Тираж 4440 экз

ТИПОВЫЕ СТРОИТЕЛЬНЫЕ КОНСТРУКЦИИ, ИЗДЕЛИЯ И УЗЛЫ

СЕРИЯ 1.462.1-23

БАЛКИ СТРОПИЛЬНЫЕ ЖЕЛЕЗОБЕТОННЫЕ ДВУТАВРОВЫЕ ПРОЛОТОМ 15М
ДЛЯ ПОКРЫТИЙ ОДНОЭТАЖНЫХ ЗДАНИЙ ПРОМЫШЛЕННЫХ ПРЕДПРИЯТИЙ

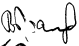
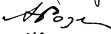

ВЫПУСК 1

БАЛКИ

РАБОЧИЕ ЧЕРТЕЖИ

РАЗРАБОТАНЫ
ЦНИИПРОМЗДАНИЙ

ЗАМ.ДИРЕКТОРА ИНСТИТУТА
НАЧАЛЬНИК ОТДЕЛА
ЗАВ. ГРУППОЙ

В.В. ГРАНЕВ
А.Я. РОЗЕНБЛУМ
Н.Г. КЕЛАСЬЕВ

УТВЕРЖДЕНЫ
ГЛАВПРОЕКТОМ ГОССТРОЯ СССР
ТЕХНИЧЕСКОЕ ЗАДАНИЕ ОТ 15.06.90
ВВЕДЕНЫ В ДЕЙСТВИЕ 01.01.92
ПРИКАЗ ЦНИИПРОМЗДАНИЙ
ОТ 10.01.91 № 73

Обращение объекта	Наименование	Стр.
1.462.1-23.1-ТТ	Технические требования	2
1.462.1-23.1-1Ф4	Блоки 150Д 15.2.1... Опалубочный чертеж	6
1.462.1-23.1-1	Блоки 150Д 15.2.1-...	7
1.462.1-23.1-2Ф4	Блоки 250Д 15.2.1-... Опалубочный чертеж	14
1.462.1-23.1-2	Блоки 250Д 15.2.1-...	15
1.462.1-23.1-3Ф4	Блоки 350Д 15.2.1-... Опалубочный чертеж	22
1.462.1-23.1-3	Блоки 350Д 15.2.1-...	23
1.462.1-23.1-СМ	Контрольные нагрузки и прогибы	
	Схема испытаний блоков	30
1.462.1-23.1-РС	Ведомость расхода стали, кг	35

1. Общие сведения

1.1. Выпуск 1 содержит рабочие чертежи стропильных железобетонных двутавровых блоков пролетом 15м для покрытия одноэтажных зданий промышленного назначения.

1.2. Рабочие чертежи арматурных и железобетонных изделий приведены в выпуске 2. Указания по применению блоков - в выпуске 3.

1.3. Блоки обозначаются маркировкой, состоящими из буквенных и цифровых индексов:

X БСД 15.2. 1-X X-X-X

цифра, обозначающая порядковый номер типа блока (1, 2 или 3);

наименование конструкции (Блоки стропильные двутавровые);

координационный индекс длины, м;

цифра, условно обозначающая форму поперечного сечения блока (2-двутавровое);

цифра, условно обозначающая уклон верхнего пояса блока (1-уклон 3°);

порядковый номер блока, характеризующий ее несущую способность (1, 2, 3 и т.д.);

класс напряжений арматуры (I-II, А-I, А-II и т.д.);

дополнительные характеристики, отражающие особые условия изготовления и применения блоков.

1.462.1-23.1

Содержание

Страница	Лист	Листов
Д	1	1

ЦЕНТРОПРОЕКТИНИИ

Формат А4

1.462.1-23.1-ТТ

Технические требования

Страница	Лист	Листов
Д	1	4

ЦЕНТРОПРОЕКТИНИИ

25198-02 3

2. Технические требования

2.1. Изготовление, приемку, контроль качества, испытание, транспортирование и хранение балок следует осуществлять по ГОСТ 20312-90 «Балки стальные и легированные железобетонные. Технические условия» и данным рабочим чертежам.

2.2. Балки выполняются из тяжелого бетона классов по прочности на сжатие от В20 до В45.

2.3. Предел огнестойкости балок равен 0,5 часа.

2.4. Значение нормируемой передаточной прочности бетона должно составлять не менее 10% принятого класса бетона.

2.5. В качестве напрягаемой арматуры приняты:

а) стержневая горячекатаная арматура классов А-III и А-IV по ГОСТ 5781-82;

б) стержневая горячекатаная арматура класса А-III, изготовляемая из арматурной стали класса А-III по ГОСТ 5781-82; упрочненная вытяжкой с контролем удлинений и напряжений;

в) стальные арматурные канаты (семипроволочные арматурные пряди) класса К-7 по ГОСТ 10904-80.

Вместо напрягаемой арматуры класса А-III по ГОСТ 5781-82 допускается применение в балках, эксплуатируемых в условиях неагрессивной степени воздействия агрессивной среды, термически упрочненной арматурной стали класса А-III по ГОСТ 10904-81 без изменения количества, диаметров стержней и их расположения.

2.6. В качестве ненапрягаемой приняты арматуры классов А-III по ГОСТ 5781-82 и класса Вр-I по ГОСТ 6727-80. Допускается в балках, эксплуатируемых в условиях неагрессивной и слабо-

агрессивной степени воздействия агрессивной среды, вместо арматуры класса А-III (при диаметрах от 10 до 22 мм) применять арматуру класса А-III с по ГОСТ 10904-81 без изменения количества, диаметров стержней и их расположения в арматурных изделиях.

2.7. Для балок, эксплуатируемых в условиях агрессивной степени воздействия агрессивной среды, следует применять продольную напрягаемую арматуру классов А-III и А-IIIв.

2.8. Стыкование стержней при заготовке арматуры следует производить контактной стыковкой сваркой типа СТ-К6 по ГОСТ 14088-85.

2.9. Для изготовления балок из форм с одним неоткидным бортом, а также в случае отсутствия на заводе-изготовителе приспособлений для пайки балок за стеновые выступы, допускается устройство монтажных петель. Рабочие чертежи монтажных петель приведены в документе 1462.1-23.2-20.

Петли марок МНБ-1 устанавливаются в балках первого и МНБ-2 в балках второго и третьего типов этажей.

Петли должны быть установлены на расстоянии 2,53 м от торца балки (см. рис.).

2.10. Балки должны изготавливаться в заводских условиях в вертикальном положении.

2.11. Изготовление балок предусмотрено в силовых формах или стендах с натяжением арматуры на упоры формы или стенок.

2.12. Натяжение арматуры следует осуществлять механическим способом. Следует применять эластичное натяжение арматуры. Допускается, при технико-экономическом обосновании, осуществлять натяжение по одному арматурному элементу.

2.13. Значения величин предельного напряжения в арматуре, контролируемых по окончании натяжения на упоры (без учета потерь), а также величины потерь напряжения от деформации анкеров приведены в табл. 1

Таблица 1

Класс напрягаемой арматуры	A-II _a	A-II _a A-I-III _c	A-I	K-7
Величина напряжения в арматуре, контролируемая по окончании натяжения на упоры без учета потерь, МПа	510	550	745	1230
Величина потерь напряжения в арматуре от деформации анкеров МПа	45	50	50	35

Величина потерь от деформации анкеров определена из условия натяжения арматуры на упоры формы.

При изменении условий натяжения арматуры (натяжение на упоры стенок, изменение значений потерь от деформации анкеров и т.п.) величина потерь напряжений от деформации анкеров,

а также значения усилий натяжения, приведенные в табл. 2, должны быть соответственно скорректированы.

Значения усилий натяжения и допустимые предельные отклонения усилий натяжения приведены в табл. 2.

Таблица 2

Диаметр и класс напрягаемой арматуры	Усилия натяжения одного стержня кН	Допустимые предельные отклонения усилия натяжения кН
18 A-II _a	129	+6; -13
20 A-II _a	160	+8; -16
22 A-II _a	193	+10; -19
18 A-I, 18 A-I-III _c	142	+7; -14
20 A-I, 20 A-I-III _c	175	+9; -17
22 A-I, 22 A-I-III _c	212	+11; -21
16 A-I	149	+7; -15
18 A-I	189	+9; -19
20 A-I	231	+12; -23
22 A-I	283	+14; -28
15 K-7	174	±9

14621-231-77

25198-02 5

ИЗ

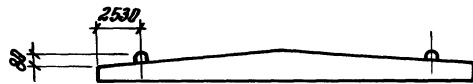
3

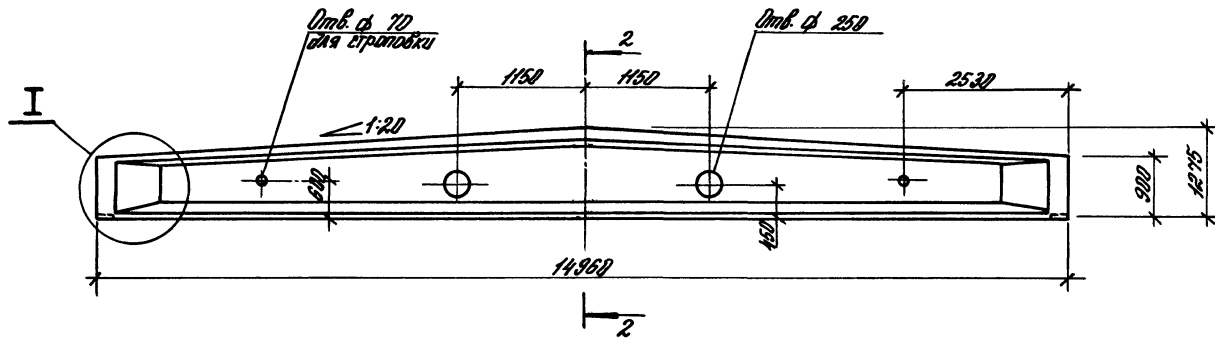
2.14. Контрольные нагрузки и схемы испытаний балок приведены в документах 1.462.1-23.1-ст. Испытаниям должна подвергаться одна балка для всех видов контролируемого предельного состояния.

2.15. При хранении должны устанавливаться подкладки на расстоянии 200 мм от торца балки.

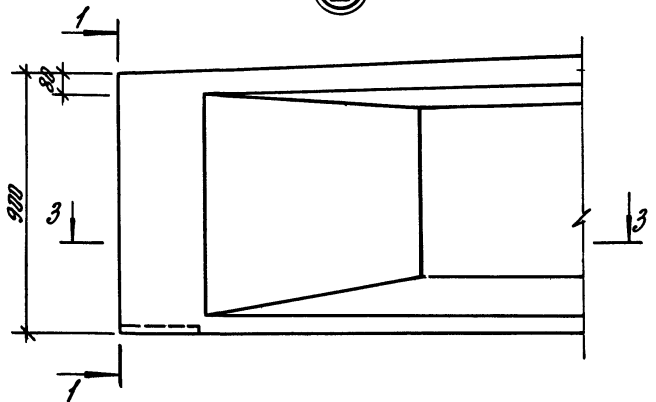
2.16. Подъем балок следует осуществлять с применением специальных траверс с захватом за строповочные отверстия балок или подъемные петли.

Рис.

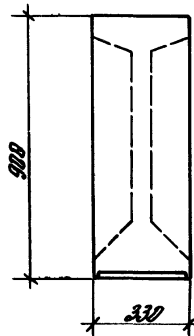




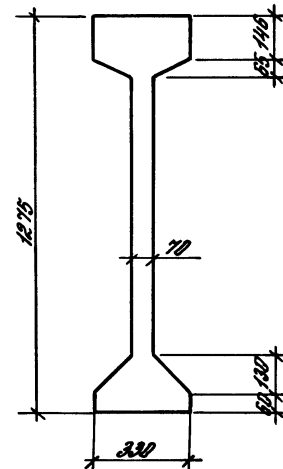
Ⓘ



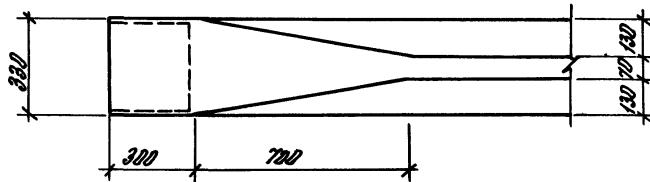
1-1



2-2



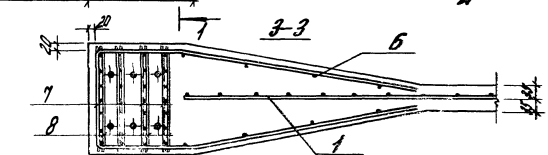
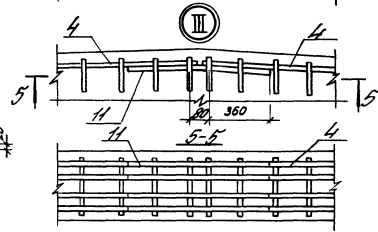
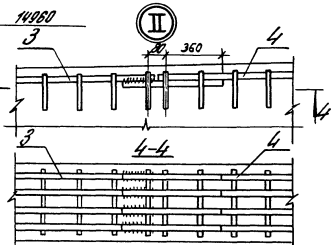
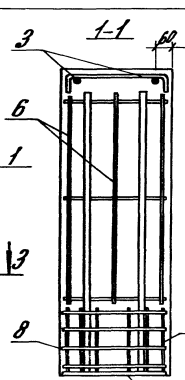
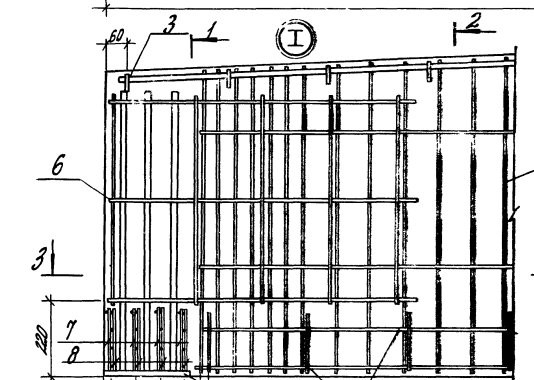
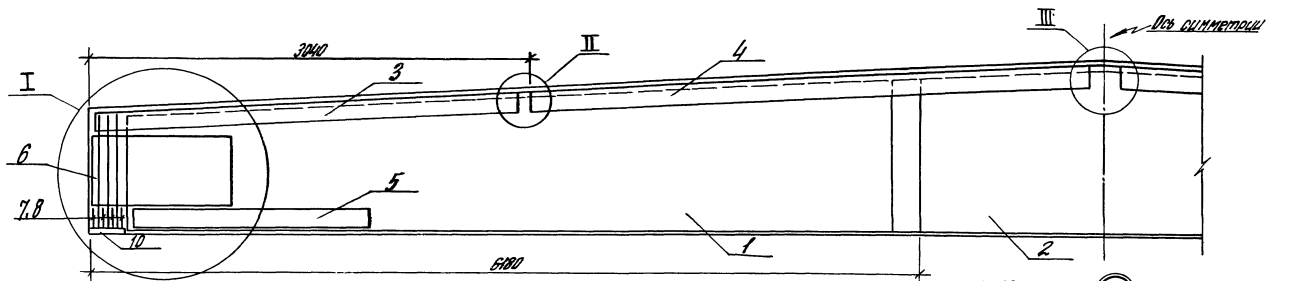
2-3



Технические требования см. 1.462.1-23.1-ТТ.

				1.462.1-23.1-104		
Разработ.	Кравченко	И.И.		Рисовал	Август	Август
Норман.	Семеница	В.И.		Р		7
Проектир.	Логвинчук	В.С.		ЦНИИПРОМЗДАНИИ		
И. контр.	Чернышев	С.А.				
Балка 1БСА 15.2.1-...				Опалубочный чертеж		

Лист № 001.1



Примечания см. лист 2.

				14621-231-1	
Исполн.	Качество	№		Дата 15.02.19...	Инициалы
Исполн.	Степень	№			
Исполн.	Степень	№		Инициалы	

Марка бетона	Классификация и диаметр опорной арматуры	№ схемы
16СД.15.2.1-1А III в	4φ20	1
16СД.15.2.1-3А III в	6φ18	2
16СД.15.2.1-5А III в	6φ20	2
16СД.15.2.1-6А III в	6φ22	2
16СД.15.2.1-7А III в	8φ20	3
16СД.15.2.1-8А III в	8φ22	3
16СД.15.2.1-9А III в	10φ20	4
16СД.15.2.1-1А IV	4φ18	1
16СД.15.2.1-3А IV	4φ20	1
16СД.15.2.1-5А IV	6φ18	2
16СД.15.2.1-6А IV	6φ20	2
16СД.15.2.1-7А IV	6φ22	2
16СД.15.2.1-8А IV	8φ20	3
16СД.15.2.1-9А IV	8φ22	3
16СД.15.2.1-1А V	4φ16	1
16СД.15.2.1-3А V	4φ18	1
16СД.15.2.1-5А V	4φ20	1
16СД.15.2.1-6А V	6φ18	2
16СД.15.2.1-7А V	6φ20	2
16СД.15.2.1-8А V	6φ20	2
16СД.15.2.1-9А V	6φ22	2
16СД.15.2.1-2К7	4φ15	1
16СД.15.2.1-6К7	6φ15	2
16СД.15.2.1-7К7	8φ15	3
16СД.15.2.1-8К7	8φ15	3
16СД.15.2.1-9К7	10φ15	4

Схемы размещения опорной арматуры

Схема 1

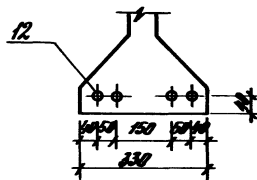


Схема 2

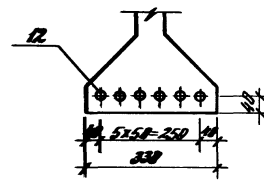


Схема 3

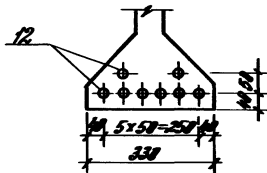
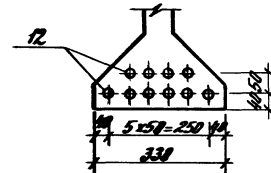


Схема 4



- На листе 1 в разрезе 1-1 и 2-2 показана опалубка укладываемая по проекту.
- Показана опалубка класса А-IV и А-V по ГОСТ 5781-82; класса К-7 по ГОСТ 13840-68.

1462.1-23.1-1

Лист
2

Марка	№№	Наименование	Кол.	Обозначение документа	Масса, т	
150015.2.1-10100	1	Коркис	KP1-1	2	1.462.1-23.2-2	6,1
	2		KP2-1	1	-3	
	3		KP3-1	2	-4	
	4		KP4-1	2	-7	
	5		KP5-1	2	-10	
	6		KP6-1	2	-11	
	7		KP7-1	8	-12	
	8		KP8-1	8	-12	
	10	Удобные земляные МН-1		2	-15	
	11	Стержень стальной С19-1		2	-14	
	12	Стержень напряженный				
		φ180 мм, L=15000, 37,0 кг	4	Без черт.		
	Бетон класса В27,5, м³	242				
150015.2.1-10100		№3.1... 8,10 мм 150015.2.1-10100			6,1	
	12	Стержень напряженный				
		φ180 мм, L=15000, 30,0 кг	4	Без черт.		
	13	Бетон класса В27,5, м³	3	242		
150015.2.1-10100		№3.1... 8,10 мм 150015.2.1-10100			6,1	
	12	Стержень напряженный				
		φ180 мм, L=15000, 23,7 кг	4	Без черт.		
	13	Бетон класса В27,5, м³	3	242		
150015.2.1-2010		№3.1... 8,10 мм 150015.2.1-10100			6,1	
	12	Стержень напряженный				
		φ180 мм, L=15000, 23,7 кг	4	Без черт.		
	13	Бетон класса В27,5, м³	3	242		
150015.2.1-2010	1	Коркис	KP1-2	2	1.462.1-23.2-2	6,1
			KP2-2	1	-3	
	10	Удобные земляные МН-1		2	-15	
	12	Стержень напряженный				
	φ200 мм, L=15000, 37,0 кг	6	Без черт.			
	Бетон класса В30, м³	242				
150015.2.1-2010	1	Коркис	KP1-2	2	1.462.1-23.2-2	6,1
	2		KP2-2	1	-3	
		№3.2... 8,10 мм 150015.2.1-10100				
	12	Стержень напряженный				
	φ150 мм, L=15000, 15,7 кг	4	Без черт.			
	Бетон класса В30, м³	242				

Марка	№№	Наименование	Кол.	Обозначение документа	Масса, т	
150015.2.1-3010		№3.1... 8,10 мм 150015.2.1-10100			6,1	
	12	Стержень напряженный				
		φ180 мм, L=15000, 30,0 кг	6	Без черт.		
	13	Бетон класса В27,5, м³	242			
150015.2.1-3010		№3.1... 8,10 мм 150015.2.1-10100			6,1	
	12	Стержень напряженный				
		φ200 мм, L=15000, 37,0 кг	4	Без черт.		
	13	Бетон класса В27,5, м³	242			
150015.2.1-3010		№3.1... 8,10 мм 150015.2.1-10100			6,1	
	12	Стержень напряженный				
		φ180 мм, L=15000, 30,0 кг	4	Без черт.		
	13	Бетон класса В27,5, м³	242			
150015.2.1-5010	1	Коркис	KP1-2	2	1.462.1-23.2-2	6,1
	2		KP2-2	1	-3	
		№3.3... 8 мм 150015.2.1-10100				
	10	Удобные земляные МН-1	2	-15		
	φ200 мм, L=15000, 37,0 кг	6	Без черт.			
	Бетон класса В30, м³	242				
150015.2.1-5010	1	Коркис	KP1-2	2	1.462.1-23.2-2	6,1
	2		KP2-2	1	-3	
		№3.3... 8,10 мм 150015.2.1-10100				
	12	Стержень напряженный				
	φ180 мм, L=15000, 30,0 кг	6	Без черт.			
	Бетон класса В30, м³	242				

1. Подписанные спецификации см. листы 4... 7.
 2. Это проектные армирующие стержни класса А-10. Вместе армирующие стержни класса А-10 марки и количество армирующих и закладных изделий, а также напряженных стержней армирующей и стабилизирующей балкам с армирующей класка А-10.
 3. В нормах балок указаны индексы, характеризующие требования к прочности бетона.

1.462.1-23.1-1

3

Марка	Поз	Наименование	Кол.	Обозначение документа	Масса, т
150215.2.1-507	1	Корпус КР1-2	2	1.462.1-23.2-2	6,1
	2	КР2-2	1	-3	
	3	КР3-2	2	-4	
	4	КР4-2	2	-7	
	12	Стержень напряженный Ф20А1, L=15000 37,0 кг	4	Без черт.	
150215.2.1-607в	1	Корпус КР1-3	2	1.462.1-23.2-2	6,1
	2	КР2-3	1	-3	
	3	КР3-2	2	-4	
	4	КР4-2	2	-7	
	10	Швеллер закладной МН-2	2	-15	
	11	Стержень стальной СТ-2	2	-14	
	12	Стержень напряженный Ф22 А11, L=15000 44,8 кг	6	Без черт.	
	13	Бетон класса В30, м ³	2,42		
150215.2.1-607д	1	Корпус КР1-3	2	1.462.1-23.2-2	6,1
	2	КР2-3	1	-3	
	3	КР3-2	2	-4	
	4	КР4-2	2	-7	
	10	Швеллер закладной МН-2	2	-15	
	11	Стержень стальной СТ-2	2	-14	
	12	Стержень напряженный Ф15 К7, L=15000 16,7 кг	6	Без черт.	
	13	Бетон класса В35, м ³	2,42		

Марка	Поз	Наименование	Кол.	Обозначение документа	Масса, т		
150215.2.1-607г	1	Корпус КР1-3	2	1.462.1-23.2-2	6,1		
	2	КР2-3	1	-3			
	3	КР3-2	2	-4			
	4	КР4-2	2	-7			
	10	Швеллер закладной МН-2	2	-15			
	11	Стержень стальной СТ-2	2	-14			
	12	Стержень напряженный Ф18 А1, L=15000 30,0 кг	6	Без черт.			
	13	Бетон класса В30, м ³	2,42				
	150215.2.1-607к	1	Корпус КР1-3	2		1.462.1-23.2-2	6,1
		2	КР2-3	1		-3	
		3	КР3-2	2		-4	
		4	КР4-2	2		-7	
10		Швеллер закладной МН-2	2	-15			
11		Стержень стальной СТ-2	2	-14			
12		Стержень напряженный Ф15 К7, L=15000 16,7 кг	6	Без черт.			
13		Бетон класса В35, м ³	2,42				
150215.2.1-7100в		1	Корпус КР1-3	2	1.462.1-23.2-2	6,1	
		2	КР2-3	1	-3		
		3	КР3-3	2	-4		
		4	КР4-3	2	-7		
		10	Швеллер закладной МН-2	2	-15		
	11	Стержень стальной СТ-2	4	-14			
	12	Стержень напряженный					

Примечания п.2 и п.3 см. лист 3

1.462.1-23.1-1

Марка	Поз	Наименование	Кол	Объемные документы	Марка, т		
1502(1521-700)в	13	Ф20АШ, L=15000, 370кг	8	Без черт.	61		
		Бетон класса В35, м ³	240				
	1	Каркас КР1-3	2	1.462.1-23.2-2			
	2	КР2-3	1	-3			
	3	КР3-2	2	-4			
	4	КР4-2	2	-7			
	Поз.5. 8 по 1502(1521-700)в						
	10	Изделие закладное МН1-2	2	-15			
	11	Стержень анкерный СТ1-2	2	-14			
	12	Стержень напряженный					
		Ф22АШ, L=15000, 448кг	6	Без черт.			
	13	Бетон класса В35, м ³	240				
	1502(15.2.1-70)Г	1	Каркас КР1-3	2		1.462.1-23.2-2	61
2		КР2-3	1	-3			
3		КР3-2	2	-4			
4		КР4-2	2	-7			
Поз.5. 8 по 1502(1521-70)Г							
10		Изделие закладное МН1-3	2	-15			
11		Стержень анкерный СТ1-2	2	-14			
12		Стержень напряженный					
		Ф20АШ, L=15000, 370кг	6	Без черт.			
13		Бетон класса В35, м ³	240				
1502(1521-70)Г		1	Каркас КР1-3	2	1.462.1-23.2-2	61	
		2	КР2-3	1	-3		
		3	КР3-2	2	-4		

Марка	Поз	Наименование	Кол	Объемные документы	Марка, т		
1502(15.2.1-80)Гв	4	КР4-2	2	1.462.1-23.2-7	61		
		Поз.5. 8 по 1502(15.2.1-80)Гв					
	10	Изделие закладное МН1-2	2	-15			
	11	Стержень анкерный СТ1-2	2	-14			
	12	Стержень напряженный					
		Ф15К7, L=15000, 107кг	8	Без черт.			
	13	Бетон класса В35, м ³	240				
	1502(15.2.1-80)Гв	1	Каркас КР1-4	2		1.462.1-23.2-2	61
		2	КР2-3	1		-3	
		3	КР3-3	2		-4	
		4	КР4-3	2		-7	
		Поз.5. 8 по 1502(15.2.1-80)Гв					
		10	Изделие закладное МН1-3	2		-15	
11		Стержень анкерный СТ1-2	4	-14			
12		Стержень напряженный					
		Ф22АШ, L=15000, 448кг	8	Без черт.			
13		Бетон класса В40, м ³	240				
1502(15.2.1-80)ГГ		1	Каркас КР1-4	2	1.462.1-23.2-2	61	
		2	КР2-3	1	-3		
		3	КР3-3	2	-4		
	4	КР4-3	2	-7			
	Поз.5. 8 по 1502(15.2.1-80)ГГ						
	10	Изделие закладное МН1-3	2	-15			
	11	Стержень анкерный СТ1-2	4	-14			
	12	Стержень напряженный					
		Ф20АШ, L=15000, 370кг	6	Без черт.			
	13	Бетон класса В40, м ³	240				

Примечания п.2 и п.3 см. лист 3

1.462.1-23.1-1	Лист 5
25198-02 12	Формат А3

Конт. персонал. Проверка чертежа. Бетон. Шифр

Марка	Поз.	Наименование	Кол.	Обязательные документы	Масштаб		
150215.2.1-001	1	Корпус КР1-4	2	1.462.1-23.2-2	6:1		
	2	КР2-3	1	-3			
	3	КР3-3	2	-4			
	4	КР4-3	2	-7			
	Поз.5... 8 по 150215.2.1-001б						
	10	Изделие запятое МН-3	2	-15			
	11	Стержень стальной СТ1-2	4	-14			
	12	Стержень напрягаемый φ20АУ, L=15000, 37,0кг	6	без черт.			
	13	Бетон класса В40, м ³	2,42				
	150215.2.1-001	1	Корпус КР1-4	2		1.462.1-23.2-2	6:1
		2	КР2-3	1		-3	
		3	КР3-3	2		-4	
		4	КР4-3	2		-7	
Поз.5... 8 по 150215.2.1-001б							
10		Изделие запятое МН-2	2	-15			
11		Стержень стальной СТ1-2	4	-14			
12		Стержень напрягаемый φ18АУ, L=15000, 16,7кг	8	без черт.			
13		Бетон класса В40, м ³	2,42				
150215.2.1-001б		1	Корпус КР1-5	2	1.462.1-23.2-2	6:1	
		2	КР2-4	1	-3		
		3	КР3-3	2	-4		
		4	КР4-3	2	-7		
	Поз.5... 8 по 150215.2.1-001б						
	10	Изделие запятое МН-3	2	-15			

Примечания п.2 и п.3 см. лист 3

Марка	Поз.	Наименование	Кол.	Обязательные документы	Масштаб		
	11	Стержень стальной СТ1-2	4	1.462.1-23.2-14	6:1		
	12	Стержень напрягаемый φ22АУ, L=15000, 37,0кг	10	без черт.			
	13	Бетон класса В45, м ³	2,42				
	Поз.5... 8 по 150215.2.1-001б						
150215.2.1-001б	1	Корпус КР1-5	2	1.462.1-23.2-2	6:1		
	2	КР2-4	1	-3			
	3	КР3-3	2	-4			
	4	КР4-3	2	-7			
	Поз.5... 8 по 150215.2.1-001б						
	10	Изделие запятое МН-4	2	-15			
	11	Стержень стальной СТ1-2	4	-14			
	12	Стержень напрягаемый φ22АУ, L=15000, 44,8кг	8	без черт.			
	13	Бетон класса В45, м ³	2,42				
	150215.2.1-001	1	Корпус КР1-5	2		1.462.1-23.2-2	6:1
		2	КР2-4	1		-3	
		3	КР3-3	2		-4	
		4	КР4-3	2		-7	
Поз.5... 8 по 150215.2.1-001б							
10		Изделие запятое МН-3	2	-15			

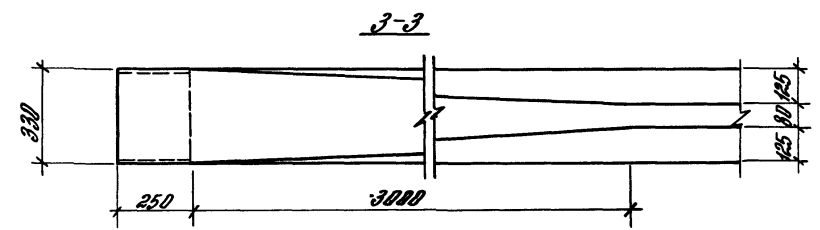
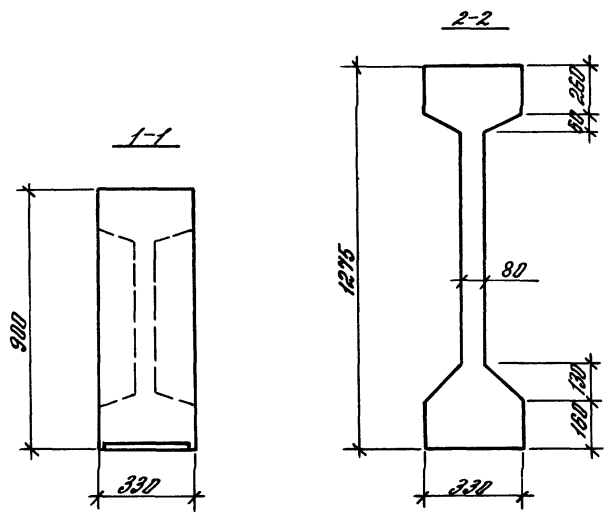
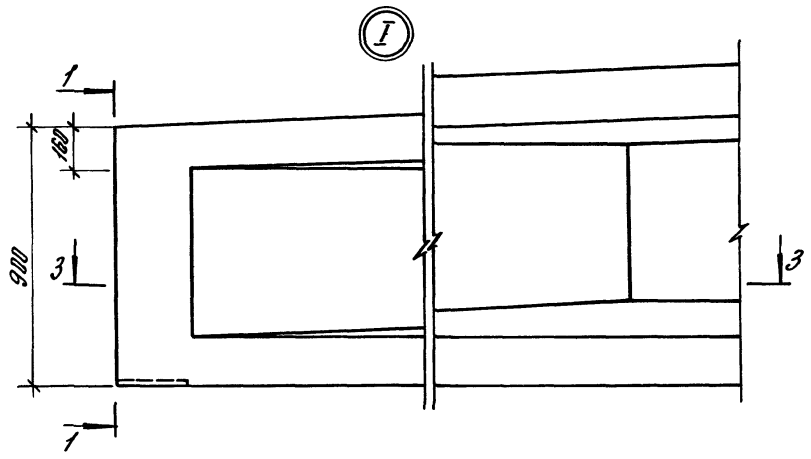
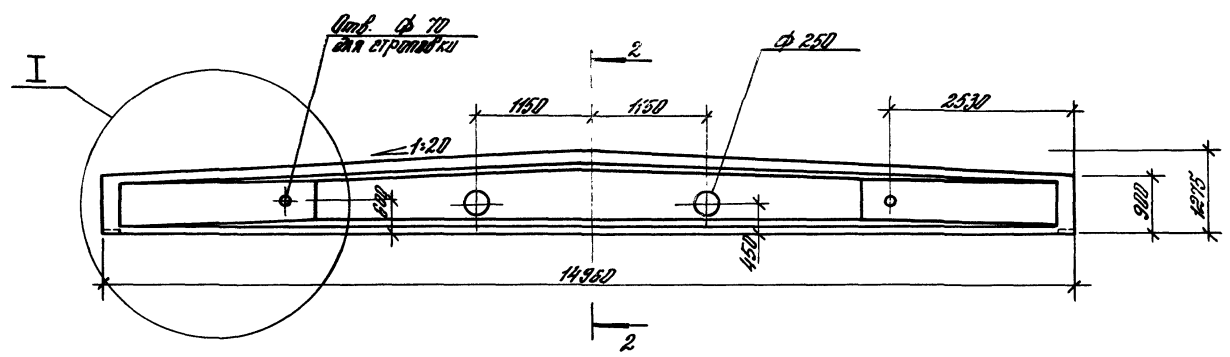
1.462.1-23.1-1

Марка	Поз.	Наименование	кол.	Добавление документа	Масса, т	
150А 15.2.1-8К7	1	Корпус КР1-5	2	1.462.1-23.2-2	6,1	
	2		1	-3		
	3		2	-4		
	4		2	-7		
		Поз.5..8 по 150А15.2.1-1АШ6				
	10	Корпус складной МНТ-3	2	-15		
	11	Стержень гнутый СТ-2	4	-14		
	12	Стержень нагретый φ15К7, L=15000, 16,7 кг	10			
	13	Бетон класса В45, м ³	2,42			

Примечания п.2 и п.3 см. лист 3.

1.462.1-23.1-1

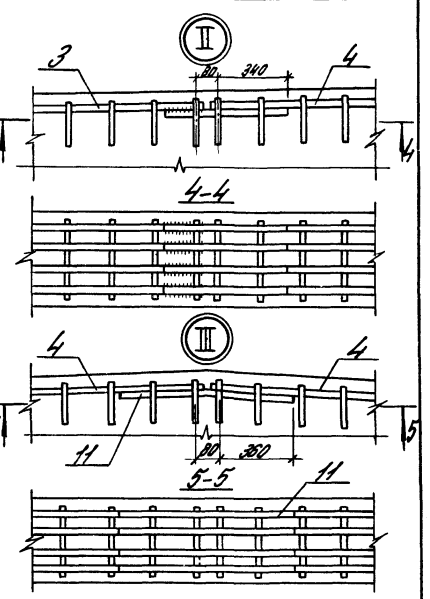
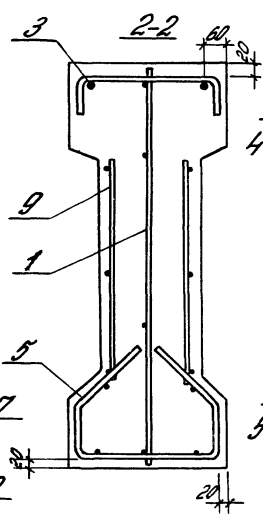
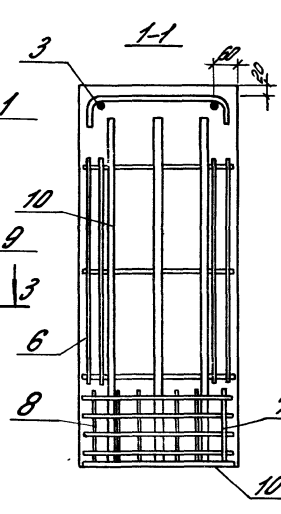
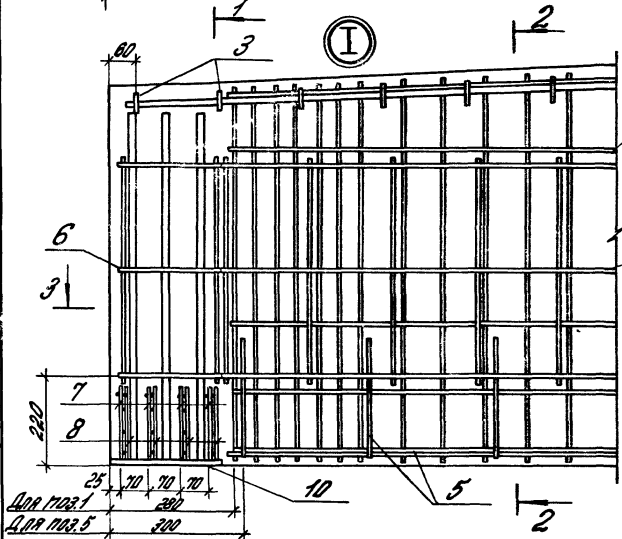
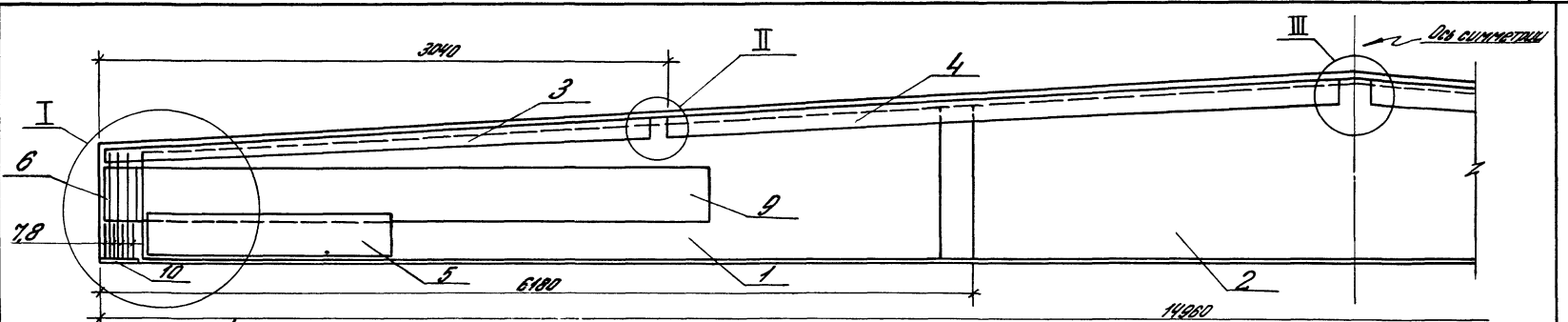
Лист
7



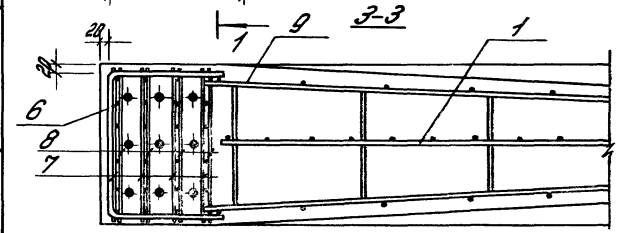
Технические требования см. 1.462.1-23.1-77.

				1.462.1-23.1-2 ф4		
Разработчик	Ксенофон	ИИ		Проектировщик	Лугт	Лугт
Начальник	Семеница	ИИ		Р		7
Проверен	Чернышев	ИИ		ЦНИИПРОМЗДАНИИ		
Н. контр.	Логвицкий	ИИ				
Балка 250/15.2.1-...						
Оптимизированный чертёж						

Имя Подп. и Дата



Принимать см. лист 2.

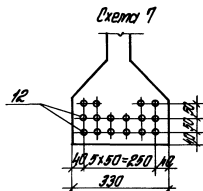
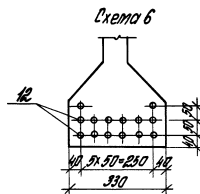
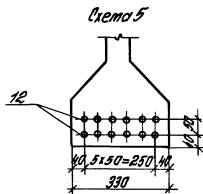
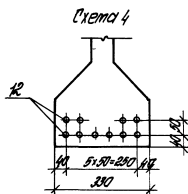
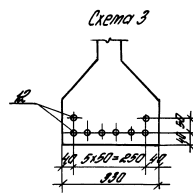
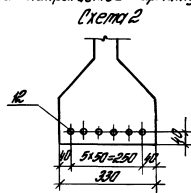
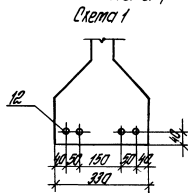


			14621-23.1-2	
Проект	Корсаков	И.И.	Стандарт	Лист
Листов	Семенов	В.И.	Р	1 7
Исполн.	Семенов	В.И.	ЦНИИПРОЕКТИРНИЙ	
Провер.	Лавренко	Л.И.		
Н.конт.	Лавренко	Л.И.		
Бетон 250015.2.1...				

И.И. Корсаков, В.И. Семенов, Л.И. Лавренко

Схемы размещения напрягаемой арматуры

Марка балки	Количество и диаметр напрягаемой арматуры	№ схемы
РБСД 15.21-2АIII _а	6φ18	2
РБСД 15.21-4АIII _а	6φ20	2
РБСД 15.21-6АIII _а	8φ20	3
РБСД 15.21-7АIII _а	8φ22	3
РБСД 15.21-8АIII _а	8φ22	3
РБСД 15.21-9АIII _а	10φ22	4
РБСД 15.21-10АIII _а	12φ22	5
РБСД 15.21-11АIII _а	14φ22	6
РБСД 15.21-2АIV	4φ20	1
РБСД 15.21-4АIV	6φ18	2
РБСД 15.21-5АIV	6φ20	2
РБСД 15.21-6АIV	6φ20	2
РБСД 15.21-7АIV	6φ22	2
РБСД 15.21-8АIV	8φ20	3
РБСД 15.21-9АIV	8φ22	3
РБСД 15.21-10АIV	10φ22	4
РБСД 15.21-11АIV	12φ22	5
РБСД 15.21-2АV	4φ18	1
РБСД 15.21-5АV	4φ20	1
РБСД 15.21-6АV	6φ18	2
РБСД 15.21-7АV	6φ20	2
РБСД 15.21-8АV	6φ20	2
РБСД 15.21-10АV	8φ22	3
РБСД 15.21-11АV	10φ22	4
РБСД 15.21-1К7	4φ15	1
РБСД 15.21-5К7	6φ15	2
РБСД 15.21-7К7	8φ15	3
РБСД 15.21-9К7	10φ15	4
РБСД 15.21-10К7	12φ15	5
РБСД 15.21-11К7	16φ15	7



1. На листе 1 в разрезах 1-1 и 2-2 напрягаемая арматура условно не показана.
2. Напрягаемая арматура класса А-III и А-IV по ГОСТ 5781-82, класса К-7 по ГОСТ 13840-68.

14621-231-2

Марка	Поз.	Наименование	Кол.	Обозначение документа	Масса, т	
25001521-1K7	1	Коржос	KP1-2	2	1.462.1-23.2-2	87
	2		KP2-1	1	-5	
	3		KP3-4	2	-5	
	4		KP4-4	2	-8	
	5		KP5-2	2	-10	
	6		KP6-2	2	-11	
	7		KP7-1	8	-12	
	8		KP8-1	8	-12	
	9		KP9-1	4	-13	
	10		Изделие закладное МН1	2	-15	
	11		Стержень эмитный СТ-2	2	-14	
	12		Стержень напрягаемый ф15K7, L=15000, 370кг	4	Без черт.	
13		Бетон класса B20, м ³	348			
25001521-2K16	1	Коржос	KP1-1	2	1.462.1-23.2-2	87
	12		Стержень напрягаемый ф16K16, L=15000, 370кг	6	Без черт.	
	13		Бетон класса B20, м ³	348		
25001521-2K17	1	Коржос	KP1-1	2	1.462.1-23.2-2	87
	12		Стержень напрягаемый ф16K17, L=15000, 370кг	4	Без черт.	
	13		Бетон класса B20, м ³	348		
25001521-2K18	1	Коржос	KP1-1	2	1.462.1-23.2-2	87

Марка	Поз.	Наименование	Кол.	Обозначение документа	Масса, т	
25001521-4K17						
		Поз.2. Ито 25001521-1K7				
	12	Стержень напрягаемый ф16K17, L=15000, 370кг	4	Без черт.		
	13	Бетон класса B20, м ³	348			
25001521-4K18	1	Коржос	KP1-1	2	1.462.1-23.2-2	87
	10	Изделие закладное МН2	2	-15		
	12	Стержень напрягаемый ф20K18, L=15000, 370кг	6	Без черт.		
13		Бетон класса B20, м ³	348			
25001521-4K19	1	Коржос	KP1-1	2	1.462.1-23.2-2	87
	10	Изделие закладное МН2	2	-15		
	12	Стержень напрягаемый ф16K19, L=15000, 370кг	6	Без черт.		
13		Бетон класса B20, м ³	348			
25001521-5K17						
		Поз.1,3. Ито 25001521-1K7				
	2	Коржос	KP2-2	1	1.462.1-23.2-3	
	10	Изделие закладное МН2	2	-15		
12	Стержень напрягаемый ф16K17, L=15000, 370кг	6	Без черт.			
13		Бетон класса B20, м ³	348			
25001521-5K18						
		Поз.1,3. Ито 25001521-1K7				
2	Коржос	KP2-2	1	1.462.1-23.2-3		

1. Продолжение спецификации см. листы 4...7
 2. Примечания п. 2 и п. 3 см. 1.462.1-23.1-1 лист 3.

1.462.1-23.1-2	лист 3
----------------	--------

Шир. 57мм (полное число) 1.462.1-23.1-1

Марка	№№	Наименование	кол.	Обозначение документа	Масса, т
250415.2-1-601	12	Стержень напрягаемый Ф200В, L=15000, 37,0кг	4	Без черт.	8,7
	13	Бетон класса В20, М3	348		
250415.2-1-6017	Паз 1.5. 9 по 250415.2-1-1К7				
	2	Кирпич КР2-2	1	1.462.1-23.2-3	8,7
	3	КР3-5	2	-5	
	4	КР4-5	2	-8	
	10	Изделие закладное МН-2	2	-15	
	11	Стержень эмитный СТ-3	2	-14	
	12	Стержень напрягаемый Ф15К7, L=15000, 16,7кг	6	Без черт.	
	13	Бетон класса В20, М3	348		
250415.2-1-6010	Паз 1.3. 9 по 250415.2-1-1К7				
	2	Кирпич КР2-2	1	1.462.1-23.2-3	8,7
	10	Изделие закладное МН-2	2	-15	
	12	Стержень напрягаемый Ф200В, L=15000, 37,0кг	8	Без черт.	
	13	Бетон класса В25, М3	348		
250415.2-1-6010	Паз 1.3. 9 по 250415.2-1-1К7				
	2	Кирпич КР2-2	1	1.462.1-23.2-3	8,7
	10	Изделие закладное МН-2	2	-15	
	12	Стержень напрягаемый Ф200В, L=15000, 37,0кг	6	Без черт.	
	13	Бетон класса В25, М3	348		

Марка	№№	Наименование	кол.	Обозначение документа	Масса, т		
250415.2-1-6017	Паз 1.5. 9 по 250415.2-1-1К7						
	2	Кирпич КР2-2	1	1.462.1-23.2-3	8,7		
	3	КР3-5	2	-5			
	4	КР4-5	2	-8			
	10	Изделие закладное МН-2	2	-15			
	11	Стержень эмитный СТ-3	2	-14			
	12	Стержень напрягаемый Ф200В, L=15000, 37,0кг	8	Без черт.			
	13	Бетон класса В25, М3	348				
	250415.2-1-1010	Паз 1.3. 9 по 250415.2-1-1К7					
		1	Кирпич КР1-3	2		1.462.1-23.2-2	8,7
		2	КР2-3	1		-3	
		3	КР3-5	2		-5	
4		КР4-5	2	-8			
10		Изделие закладное МН-3	2	-15			
11		Стержень эмитный СТ-3	2	-14			
12		Стержень напрягаемый Ф229В, L=15000, 44,8кг	8	Без черт.			
13	Бетон класса В25, М3	348					
250415.2-1-1010	Паз 1.3. 9 по 250415.2-1-1К7						
	1	Кирпич КР1-3	2	1.462.1-23.2-2	8,7		
	2	КР2-3	1	-3			
	3	КР3-5	2	-5			
	4	КР4-5	2	-8			
	Паз 1.5. 9 по 250415.2-1-1К7						
	10	Изделие закладное МН-2	2	-15			
	11	Стержень эмитный СТ-3	2	-14			
	12	Стержень напрягаемый Ф229В, L=15000, 44,8кг	6	Без черт.			
	13	Бетон класса В25, М3	348				

Примечания п. 2 и 3 см. 1.462.1-23.1-1 лист 3

1.462.1-23.1-2

Марка	Поз.	Наименование	Кол.	Обозначение документа	Масса, т	
250D15.2.1-7M1	1	Коркис KPI-3	2	1.462.1-23.2-2	8,7	
	2	KP2-3	1	-3		
	3	KP3-5	2	-5		
	4	KP4-5	2	-8		
	Поз.5. 9м 250D15.2.1-1M7					
	10	Узведение закладное МНЗ	2	-15		
	11	Стержень анкерный А7-3	2	-14		
	12	Стержень напрягаемый Ф20AII, L=15000, 37,0кг	6	Без черт.		
	13	Бетон класса B25, м ³	348			
	250D15.2.1-7M7	1	Коркис KPI-3	2		1.462.1-23.2-2
2		KP2-3	1	-3		
3		KP3-5	2	-5		
4		KP4-5	2	-8		
Поз.5. 9м 250D15.2.1-1M7						
10		Узведение закладное МНЗ	2	-15		
11		Стержень анкерный А7-3	2	-14		
12		Стержень напрягаемый Ф15K7, L=15000, 10,7кг	8	Без черт.		
13		Бетон класса B30, м ³	348			
250D15.2.1-8M16		1	Коркис KPI-3	2	1.462.1-23.2-2	8,7
	2	KP2-3	1	-3		
	3	KP3-5	2	-5		
	4	KP4-5	2	-8		
	Поз.5. 9м 250D15.2.1-1M7					
	10	Узведение закладное МНЗ	2	-15		

Примечания п.2 и п.3 см 1.462.1-23.1-1 лист 3.

Марка	Поз.	Наименование	Кол.	Обозначение документа	Масса, т	
	11	Стержень анкерный А7-3	2	1.462.1-23.2-14		
	12	Стержень напрягаемый Ф20AII, L=15000, 44,8кг	8	Без черт.		
	13	Бетон класса B30, м ³	348			
	Поз.5. 9м 250D15.2.1-1M7					
250D15.2.1-8M17	1	Коркис KPI-3	2	1.462.1-23.2-2	8,7	
	2	KP2-3	1	-3		
	3	KP3-5	2	-5		
	4	KP4-5	2	-8		
	Поз.5. 9м 250D15.2.1-1M7					
	10	Узведение закладное МНЗ	2	-15		
	11	Стержень анкерный А7-3	2	-14		
	12	Стержень напрягаемый Ф20AII, L=15000, 37,0кг	8	Без черт.		
	13	Бетон класса B30, м ³	348			
	250D15.2.1-8M17	1	Коркис KPI-3	2		1.462.1-23.2-2
2		KP2-3	1	-3		
3		KP3-5	2	-5		
4		KP4-5	2	-8		
Поз.5. 9м 250D15.2.1-1M7						
10		Узведение закладное МНЗ	2	-15		
11		Стержень анкерный А7-3	2	-14		
12		Стержень напрягаемый Ф20AII, L=15000, 37,0кг	6	Без черт.		
13		Бетон класса B30, м ³	348			

1.462.1-23.1-2

Марка	Поз.	Наименование	Кол.	Обязательные документы	Марка, т		
250415.2.1-9017	1	Корпус КР1-4	2	1.462.1-23.2-2	8,7		
	2	КР2-4	1	-3			
	3	КР3-5	2	-5			
	4	КР4-5	2	-8			
		Пос.5. 9 по 250415.2.1-1К7					
	10	Цокольные закладные МН1-3	2	-15			
	11	Стержень стальной СГ1-3	2	-14			
	12	Стержень напряженный Ф22А11В, L=15000, 448кг	10	Без черт.			
	13	Бетон класса В30, м ³	348				
	250415.2.1-9017	1	Корпус КР1-4	2		1.462.1-23.2-2	8,7
		2	КР2-4	1		-3	
		3	КР3-5	2		-5	
		4	КР4-5	2		-8	
		Пос.5... 9 по 250415.2.1-1К7					
10		Цокольные закладные МН1-3	2	-15			
11		Стержень стальной СГ1-3	2	-14			
12		Стержень напряженный Ф22А11В по 250415.2.1-1К7	8	Без черт.			
13		Бетон класса В30, м ³	348				
250415.2.1-9017		1	Корпус КР1-4	2	1.462.1-23.2-2	8,7	
		2	КР2-4	1	-3		
		3	КР3-5	2	-5		
		4	КР4-5	2	-8		
		Пос.5. 9 по 250415.2.1-1К7					
	10	Цокольные закладные МН1-3	2	-15			

Марка	Поз.	Наименование	Кол.	Обязательные документы	Марка, т		
	11	Стержень стальной СГ1-3	2	1.462.1-23.2-14			
	12	Стержень напряженный Ф15Х7, L=15000, 16,7кг	10	Без черт.			
	13	Бетон класса В35, м ³	348				
250415.2.1-10017	1	Корпус КР1-4	2	1.462.1-23.2-2	8,7		
	2	КР2-4	1	-3			
	3	КР3-5	2	-5			
	4	КР4-5	2	-8			
		Пос.5. 9 по 250415.2.1-1К7					
	10	Цокольные закладные МН1-5	2	-15			
	11	Стержень стальной СГ1-2	4	-14			
	12	Стержень напряженный Ф22А11В, L=15000, 448кг	12	Без черт.			
	13	Бетон класса В35, м ³	348				
	250415.2.1-10017	1	Корпус КР1-4	2		1.462.1-23.2-2	8,7
		2	КР2-4	1		-3	
		3	КР3-5	2		-5	
		4	КР4-5	2		-8	
		Пос.5. 9 по 250415.2.1-1К7					
10		Цокольные закладные МН1-3	2	-15			
11		Стержень стальной СГ1-2	4	-14			
12		Стержень напряженный Ф22А11В, L=15000, 448кг	10	Без черт.			
13		Бетон класса В35, м ³	348				
250415.2.1-10017		1	Корпус КР1-4	2	1.462.1-23.2-2	8,7	
		2	КР2-4	1	-3		
		3	КР3-5	2	-5		

ПРИМЕЧАНИЯ п.2 и п.3 см. 1.462.1-23.1-1 лист 3

1.462.1-23.1-2

Лист

6

Марка	Поз.	Наименование	Кол.	Обозначение документа	Масса, т	
2500 15.2.1-10Н7	4	Коржик КР4-Б	2	1.462.1-23.2-8		
		Поз.5. 9по 250015.2.1-1Н7				
	10	Убедение закладное МН-4	2	-15		
	11	Стержень ступицы СТ-2	4	-14		
	12	Стержень напрягаемый φ22Hφ, L=15000, 44,8кг	8	Без черт.		
	13	Бетон класса В45 м ³	348			
	2500 15.2.1-10Н7	1	Коржик КР1-4	2	1.462.1-23.2-2	
		2	КР2-4	1	-3	
		3	КР3-5	2	-5	
		4	КР4-6	2	-8	
			Поз.5. 9по 250015.2.1-1Н7			
		10	Убедение закладное МН-4	2	-15	
		11	Стержень ступицы СТ-2	4	-14	
12		Стержень напрягаемый φ15K7, L=15000, 16,7кг	12	Без черт.		
13		Бетон класса В40 м ³	348			
2500 15.2.1-10Н6		1	Коржик КР1-5	2	1.462.1-23.2-2	
		2	КР2-5	1	-3	
		3	КР3-5	2	-5	
		4	КР4-5	2	-8	
		Поз.5. 9по 250015.2.1-1Н7				
	10	Убедение закладное МН-5	2	-15		
	11	Стержень ступицы СТ-2	4	-14		
	12	Стержень напрягаемый φ22Hφ, L=15000, 44,8кг	14	Без черт.		
	13	Бетон класса В45 м ³	348			
	2500 15.2.1-1Н6	1	Коржик КР1-5	2	1.462.1-23.2-2	
		2	КР2-5	1	-3	

8,7

8,7

Примечания п.2 и п.3 см. 1.462.1-23.1-1 лист 3

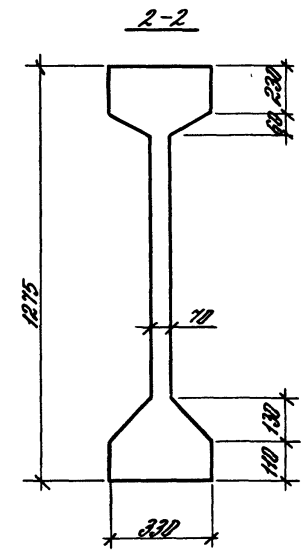
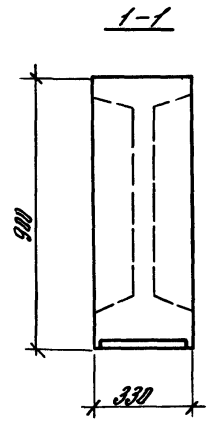
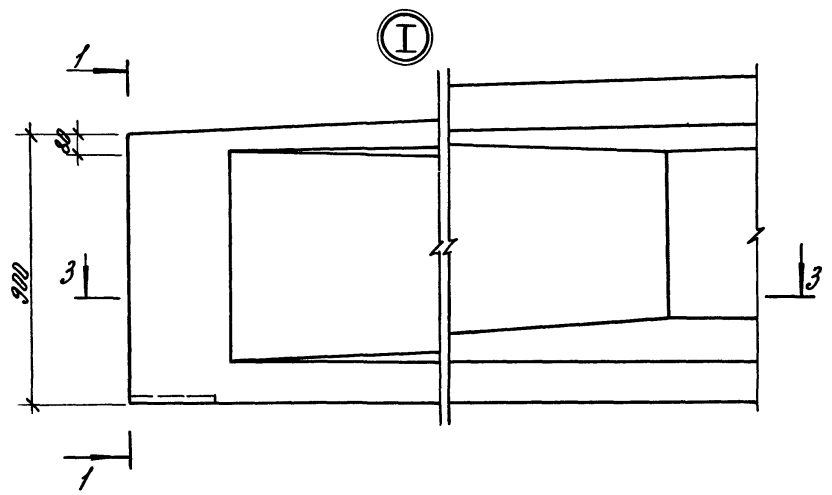
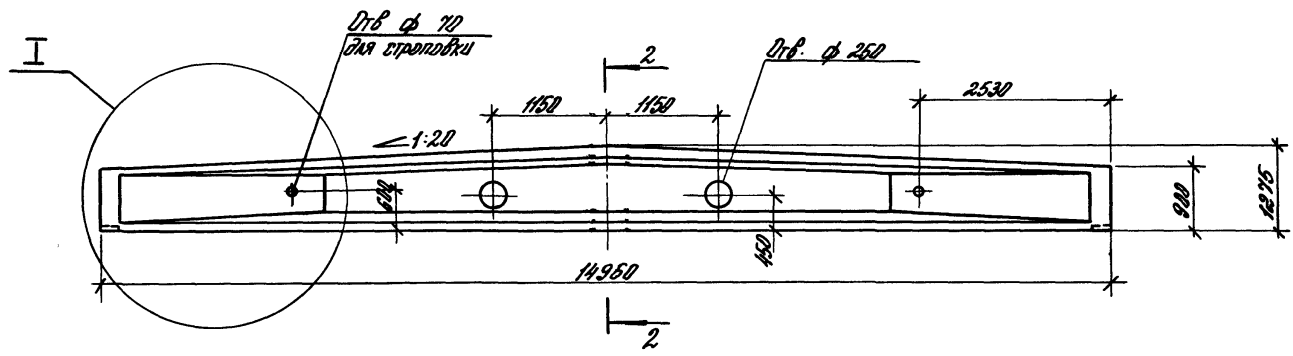
Марка	Поз.	Наименование	Кол.	Обозначение документа	Масса, т	
2500 15.2.1-1Н10	3	КР3-5	2	1.462.1-23.2-5		
	4	КР4-5	2	-8		
		Поз.5. 9по 250015.2.1-1Н7				
	10	Убедение закладное МН-5	2	-15		
	11	Стержень ступицы СТ-2	4	-14		
	12	Стержень напрягаемый φ22Hφ, L=15000, 44,8кг	12	Без черт.		
	13	Бетон класса В45 м ³	348			
	2500 15.2.1-1Н5	1	Коржик КР1-5	2	1.462.1-23.2-2	
		2	КР2-5	1	-3	
		3	КР3-5	2	-5	
		4	КР4-5	2	-8	
			Поз.5. 9по 250015.2.1-1Н7			
		10	Убедение закладное МН-5	2	-15	
11		Стержень ступицы СТ-2	4	-14		
12		Стержень напрягаемый φ22Hφ, L=15000, 44,8кг	10	Без черт.		
13		Бетон класса В45 м ³	348			
2500 15.2.1-1Н7		1	Коржик КР1-5	2	1.462.1-23.2-2	
		2	КР2-5	1	-3	
		3	КР3-7	2	-5	
		4	КР4-7	2	-8	
		Поз.5. 9по 250015.2.1-1Н7				
	10	Убедение закладное МН-5	2	-15		
	11	Стержень ступицы СТ-3	4	-14		
	12	Стержень напрягаемый φ15K7, L=15000, 16,7кг	16	Без черт.		
	13	Бетон класса В45 м ³	348			

8,7

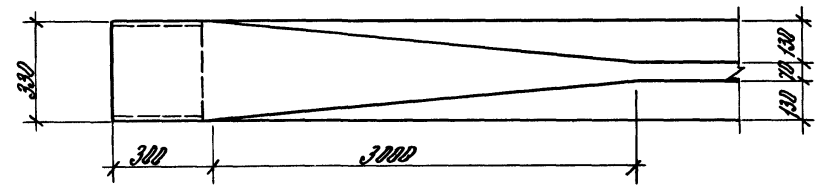
8,7

8,7

1.462.1-23.1-2

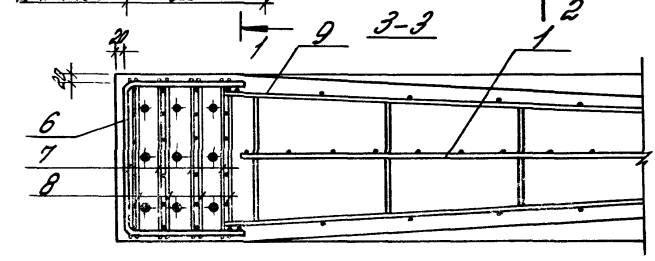
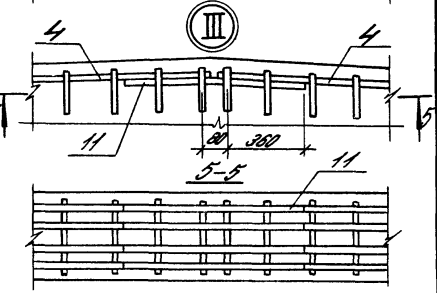
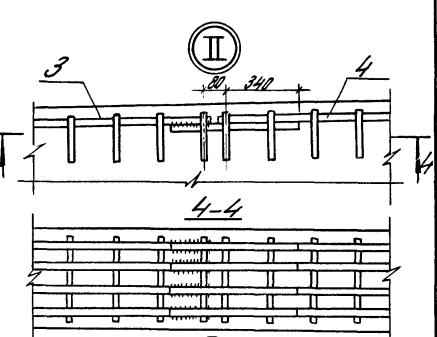
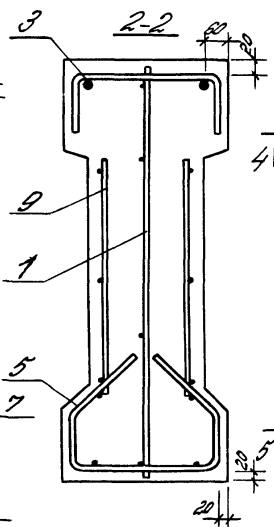
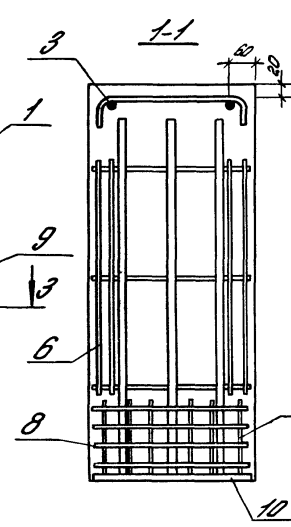
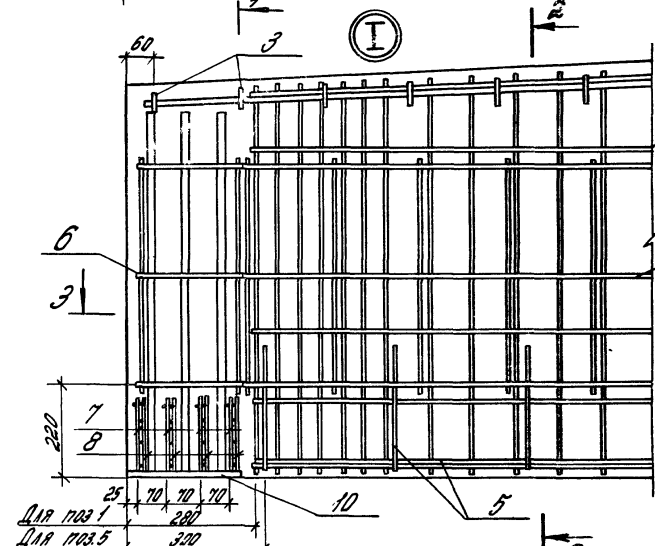
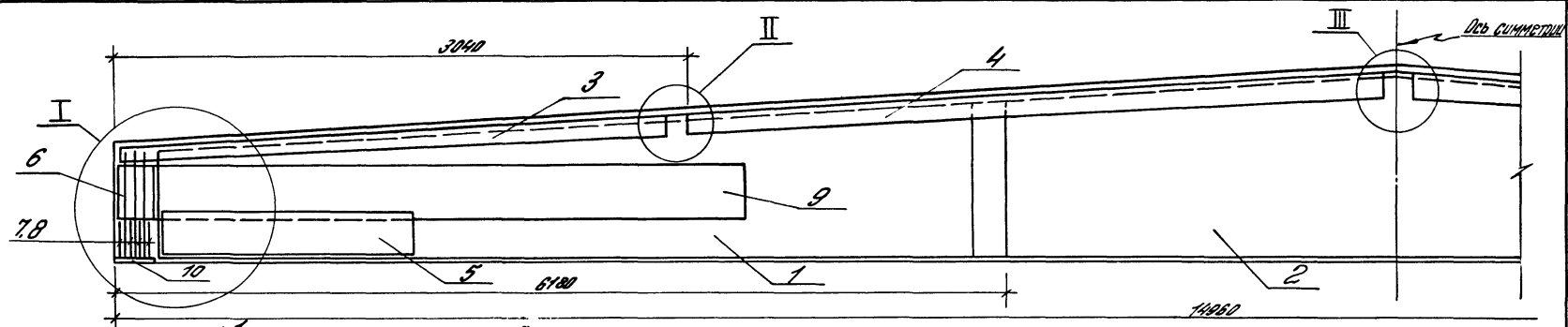


3-3



Технические требования см. 1.462.1-23.1-ТТ.

				1.462.1-23.1-3ф4		
Разработчик	Кривошеин	И.И.		Балка ЗБСА 15.2.1-... Опалубочный чертёж	Лист	Листов
Проверен	Кривошеин	И.И.			Р	7
Проектировщик	Кривошеин	И.И.			ЦНИИПРОМЗАДАНИИ	
Инж. контр.	Чернышев	И.И.				



Примечания см лист 2

14621-231-3			Стальной лист	Листов
Дизайн	Красильев	Т.М.	Р	7
Строит.	Семенова	В.М.		
Исполн.	Семенова	В.М.		
Провер.	Лобвинская	Л.И.		
Н.А.И.П.	Лобвинская	Л.И.		

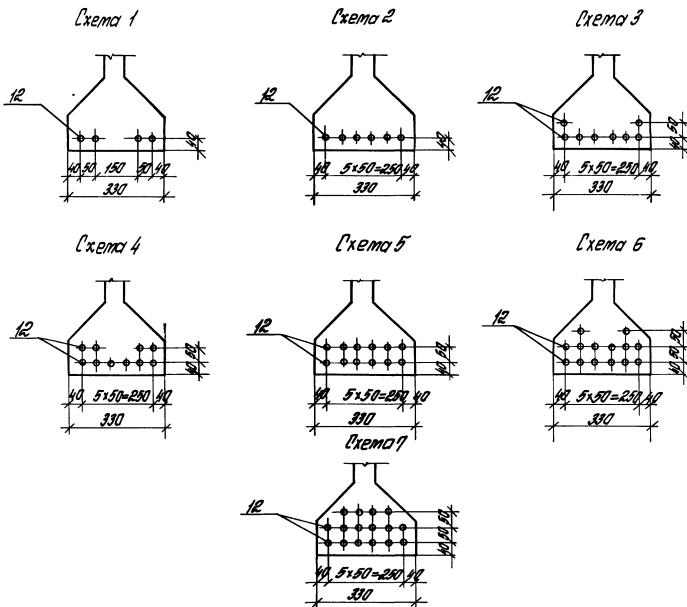
Бюджет 350,1524-

ЦНИИПРОМЗДАНИЯ

Лист 23 из 23. Проверено и одобрено

Схемы размещения напрягаемой арматуры

Марка болки	Количество и диаметр копирующей арматуры	№ схемы
3БСД 15.2.1-2АШ _в	6 ф 18	2
3БСД 15.2.1-4АШ _в	6 ф 20	2
3БСД 15.2.1-6АШ _в	6 ф 22	2
3БСД 15.2.1-8АШ _в	8 ф 22	3
3БСД 15.2.1-9АШ _в	10 ф 22	4
3БСД 15.2.1-10АШ _в	12 ф 22	5
3БСД 15.2.1-11АШ _в	14 ф 22	6
3БСД 15.2.1-2АШ	4 ф 20	1
3БСД 15.2.1-4АШ	6 ф 18	2
3БСД 15.2.1-6АШ	6 ф 20	2
3БСД 15.2.1-8АШ	8 ф 20	3
3БСД 15.2.1-9АШ	8 ф 22	3
3БСД 15.2.1-10АШ	10 ф 22	4
3БСД 15.2.1-11АШ	12 ф 22	5
3БСД 15.2.1-3АШ	4 ф 18	1
3БСД 15.2.1-5АШ	4 ф 20	1
3БСД 15.2.1-6АШ	6 ф 18	2
3БСД 15.2.1-8АШ	6 ф 20	2
3БСД 15.2.1-9АШ	6 ф 22	2
3БСД 15.2.1-10АШ	8 ф 20	3
3БСД 15.2.1-11АШ	10 ф 22	4
3БСД 15.2.1-2К7	4 ф 15	1
3БСД 15.2.1-5К7	6 ф 15	2
3БСД 15.2.1-7К7	8 ф 15	3
3БСД 15.2.1-9К7	10 ф 15	4
3БСД 15.2.1-10К7	12 ф 15	5
3БСД 15.2.1-11К7	16 ф 15	7



1. На листе 1 в разрезах 1-1 и 2-2 напрягаемая арматура условно не показана.
2. Напрягаемая арматура класса А-Ш и А-Ш по ГОСТ 5781-82, класса К-7 по ГОСТ 13840-68.

Марка	Поз.	Наименование	Кол.	Обозначение документа	Масса, т		
350D152-1-200B	1	Коркоре КР4-1	2	1462-1-23.2-2	8,0		
	2	КР2-1	1	-3			
	3	КР3-8	2	-6			
	4	КР4-8	2	-9			
	5	КР5-3	2	-10			
	6	КР6-2	2	-11			
	7	КР7-1	8	-12			
	8	КР8-1	8	-12			
	9	КР9-1	4	-15			
	10	Изделие закладное МНН-1	2	-15			
	11	Стержень стальной СТ-2	2	-14			
	12	Стержень напрягаемый φ180B, L=15000, 37,0кг	8	Без черт.			
	13	Бетон класса В25, м ³	3,2				
350D152-1-200B	12	Поз.1... Изд.350D152-1-200B Стержень напрягаемый φ200B, L=15000, 37,0кг	4	Без черт.	8,0		
	13	Бетон класса В25, м ³	3,2				
	350D152-1-200B	12	Поз.1... Изд.350D152-1-200B Стержень напрягаемый φ157B, L=15000, 18,7кг	4		Без черт.	8,0
		13	Бетон класса В30, м ³	3,2			
350D152-1-200B		12	Поз.1... Изд.350D152-1-200B Стержень напрягаемый φ180B, L=15000, 37,0кг	4	Без черт.	8,0	

Марка	Поз.	Наименование	Кол.	Обозначение документа	Масса, т	
350D152-1-200B	13	Бетон класса В25, м ³	3,2		8,0	
	350D152-1-200B	Поз.1... Изд.350D152-1-200B				
		10	Изделие закладное МНН-2	2		1462-1-23.2-15
		12	Стержень напрягаемый φ200B, L=15000, 37,0кг	8		Без черт.
350D152-1-200B	13	Бетон класса В25, м ³	3,2		8,0	
	350D152-1-200B	Поз.1... Изд.350D152-1-200B				
		12	Стержень напрягаемый φ180B, L=15000, 30,0кг	8		Без черт.
350D152-1-200B	1	Коркоре КР4-2	2	1462-1-23.2-2	8,0	
	2	КР2-2	1	-3		
	350D152-1-200B	12	Поз.3... Изд.350D152-1-200B Стержень напрягаемый φ200B, L=15000, 37,0кг	4		Без черт.
		13	Бетон класса В25, м ³	3,2		
350D152-1-200B	1	Коркоре КР4-2	2	1462-1-23.2-2	8,0	
	2	КР2-2	1			
	350D152-1-200B	Поз.3... Изд.350D152-1-200B				
		10	Изделие закладное МНН-2	2		-15
		12	Стержень напрягаемый φ157B, L=15000, 18,7кг	8		Без черт.
		13	Бетон класса В30, м ³	3,2		

1. Продолжение спецификации см. листа 4... 7.
2. Примечания п.2 и п.3 см. 1462-1-23.1-1 лист 3

1462-1-23.1-3

Лист
3

Марка	Поз.	Наименование	Кол.	Обозначение документа	Масса, т
3604152.1-8016	1	Корпус КР1-2	2	1.462.1-23.2-2	8,0
	2	КР2-2	1	-3	
		Поз.3. 9.Н.по 3604152.1-2016			
	10	Цепные закладные МН-2	2	-15	
	12	Стержень напряженный			
		Ф22А11, L=15000, 44,8кг	6	Без черт.	
	13	Бетон класса В30	3,2		
3604152.1-8011	1	Корпус КР1-2	2	1.462.1-23.2-2	8,0
	2	КР2-2	1	-3	
		Поз.3. 9.Н.по 3604152.1-2016			
	10	Цепные закладные МН-2	2	-15	
	12	Стержень напряженный			
		Ф22А11, L=15000, 37,0кг	6	Без черт.	
	13	Бетон класса В30	3,2		
360405.2.1-8011	1	Корпус КР1-2	2	1.462.1-23.2-2	8,0
	2	КР2-2	1	-3	
		Поз.3. 9.Н.по 3604152.1-2016			
	10	Цепные закладные МН-2	2	-15	
	12	Стержень напряженный			
		Ф18А1, L=15000, 37,0кг	6	Без черт.	
	13	Бетон класса В30	3,2		
3604152.1-8017	1	Корпус КР1-3	2	1.462.1-23.2-2	8,0
	2	КР2-3	1	-3	
		Поз.3. 9.Н.по 3604152.1-2016			
	10	Цепные закладные МН-2	2	-15	

Марка	Поз.	Наименование	Кол.	Обозначение документа	Масса, т
	12	Стержень напряженный			8,0
		Ф15К7, L=15000, 16,7кг	8	Без черт.	
	13	Бетон класса В30	3,2		
360415.2.1-8016	1	Корпус КР1-3	2	1.462.1-23.2-2	8,0
	2	КР2-3	1	-3	
	3	КР3-9	2	-8	
	4	КР4-9	2	-9	
		Поз.5. 9.Н.по 3604152.1-2016			
	10	Цепные закладные МН-3	2	-15	
11	Стержень анкерный СТ-3	2	-14		
12	Стержень напряженный				
	Ф22А11, L=15000, 44,8кг	8	Без черт.		
	13	Бетон класса В30	3,2		
360415.2.1-8011	1	Корпус КР1-3	2	1.462.1-23.2-2	8,0
	2	КР2-3	1	-3	
	3	КР3-9	2	-8	
	4	КР4-9	2	-9	
		Поз.5. 9.Н.по 3604152.1-2016			
	10	Цепные закладные МН-3	2	-15	
11	Стержень анкерный СТ-3	2	-14		
12	Стержень напряженный				
	Ф22А11, L=15000, 37,0кг	8	Без черт.		
	13	Бетон класса В30	3,2		
3604152.1-8017	1	Корпус КР1-3	2	1.462.1-23.2-2	8,0
	2	КР2-3	1	-3	

Примечания п.2 и п.3 см. 1.462.1-23.1-1 лист 3

1.462.1-23.1-3

Марка	№з	Наименование	Кол.	Обозначение документа	Масса, т
360415.2.1-801	3	Коркос КР3-9	2	1.4621-23.2-6	8,0
	4	КР4-9	2	-9	
		Прз.5. 9по360415.2.1-801			
	10	Цвделле закладные МН-3	2	-15	
	11	Стержень стальной СТ1-3	2	-14	
	12	Стержень напряженный ф22А1, L=15000 37,0кг	6	Без черт.	
	13	Бетон класса В35, м³	3,2		
360415.2.1-901а	1	Коркос КР1-4	2	1.4621-23.2-2	8,0
	2	КР2-4	1	-3	
	3	КР3-9	2	-6	
	4	КР4-9	2	-9	
		Прз.5. 9по360415.2.1-901а			
	10	Цвделле закладные МН-4	2	-15	
	11	Стержень стальной СТ1-3	2	-14	
	12	Стержень напряженный ф22А1, L=15000 44,8кг	10	Без черт.	
	13	Бетон класса В35, м³	3,2		
360415.2.1-901б	1	Коркос КР1-4	2	1.4621-23.2-2	8,0
	2	КР2-4	1	-3	
	3	КР3-9	2	-6	
	4	КР4-9	2	-9	
		Прз.5. 9по360415.2.1-901б			
	10	Цвделле закладные МН-3	2	-15	
	11	Стержень стальной СТ1-3	2	-14	
12	Стержень напряженный ф15Х1, L=15000 16,7кг	10	Без черт.		

Марка	№з	Наименование	Кол.	Обозначение документа	Масса, т		
		ф22А1, L=15000 44,8кг	8	Без черт.			
	13	Бетон класса В35, м³	3,2				
360415.2.1-901	1	Коркос КР1-4	2	1.4621-23.2-2	8,0		
	2	КР2-4	1	-3			
	3	КР3-9	2	-6			
	4	КР4-9	2	-9			
		Прз.5. 9по360415.2.1-901					
	10	Цвделле закладные МН-3	2	-15			
	11	Стержень стальной СТ1-3	2	-14			
	12	Стержень напряженный ф22А1, L=15000 44,8кг	6	Без черт.			
	13	Бетон класса В35, м³	3,2				
	360415.2.1-901	1	Коркос КР1-4	2		1.4621-23.2-2	8,0
		2	КР2-4	1		-3	
		3	КР3-9	2		-6	
		4	КР4-9	2		-9	
		Прз.5. 9по360415.2.1-901					
10		Цвделле закладные МН-3	2	-15			
11		Стержень стальной СТ1-3	2	-14			
12		Стержень напряженный ф15Х1, L=15000 16,7кг	10	Без черт.			
13		Бетон класса В35, м³	3,2				
360415.2.1-101а		1	Коркос КР1-4	2	1.4621-23.2-2		
		2	КР2-4	1	-3		
		3	КР3-10	2	-6		

Цифры в скобках введена в состав инв.

Примечания п.2 и п.3 см. 1.4621-23.1-1 лист 3

1.4621-23.1-3 Лист 5

Марка	Поз.	Наименование	Кол.	Обозначение документа	Масса, т
350215.2.1-10АИВ	4	Каркас КР4-10	2	1.462.1-23.2-9	8,0
		Пос.5. 9по 350215.2.1-2АИВ			
	10	Узелные закладные МН-5	2	-15	
	11	Стержень стальной СТ-2	4	-14	
	12	Стержень напрягаемый			
		φ22АИВ, L=15000, 44,8кг	12	без черт.	
	13	Бетон класса В40, м ³	3,2		
350215.2.1-10АИВ	1	Каркас КР1-4	2	1.462.1-23.2-2	8,0
	2	КР2-4	1	-3	
	3	КР3-10	2	-6	
	4	КР4-10	2	-9	
		Пос.5. 9по 350215.2.1-2АИВ			
	10	Узелные закладные МН-4	2	-15	
	11	Стержень стальной СТ-2	4	-14	
	12	Стержень напрягаемый			
		φ22АИВ, L=15000, 44,8кг	10	без черт.	
		13	Бетон класса В40, м ³	3,2	
350215.2.1-10АИВ	1	Каркас КР1-4	2	1.462.1-23.2-2	8,0
	2	КР2-4	1	-3	
	3	КР3-10	2	-6	
	4	КР4-10	2	-9	
		Пос.5. 9по 350215.2.1-2АИВ			
	10	Узелные закладные МН-4	2	-15	
	11	Стержень стальной СТ-2	4	-14	
	12	Стержень напрягаемый			
	φ20АИВ, L=15000, 37,0кг	8	без черт.		

Марка	Поз.	Наименование	Кол.	Обозначение документа	Масса, т
350415.2.1-10КТ	13	Бетон класса В40, м ³	3,2		8,0
	1	Каркас КР1-4	2	1.462.1-23.2-2	
	2	КР2-4	1	-3	
	3	КР3-11	2	-6	
	4	КР4-11	2	-9	
		Пос.5. 9по 350415.2.1-2ИВ			
	10	Узелные закладные МН-4	2	-15	
	11	Стержень стальной СТ-3	4	-14	
	12	Стержень напрягаемый			
		φ15ХТ, L=15000, 16,7кг	12	без черт.	
		13	Бетон класса В40, м ³	3,2	
350415.2.1-11АИВ	1	Каркас КР1-5	2	1.462.1-23.2-2	8,0
	2	КР2-5	1	-3	
	3	КР3-12	2	-6	
	4	КР4-12	2	-9	
		Пос.5. 9по 350415.2.1-2ИВ			
	10	Узелные закладные МН-5	2	-15	
	11	Стержень стальной СТ-4	4	-14	
	12	Стержень напрягаемый			
		φ22АИВ, L=15000, 44,8кг	14	без черт.	
		13	Бетон класса В45, м ³	3,2	
350415.2.1-10ИВ	1	Каркас КР1-5	2	1.462.1-23.2-2	
	2	КР2-5	1	-3	
	3	КР3-12	2	-6	
	4	КР4-12	2	-9	

Примечания п.2 и п.3 см. 1.462.1-23.1-1 лист 3

1.462.1-23.1-3

Лист
5

Марка	Класс пробной напрягаемой арматуры	Контрольная нагрузка Рк, кН, при проверке										Контрольный прогиб f, к, см			Проектный прогиб f пр, см			Отношение f пр / f пред		
		Прочности при коэффициенте с				Ширина раскрытия трещ.			Жесткости			Время после отпуска натяжения (сутки)								
		1,25	1,35	1,4	1,6	14	28	65	14	28	65	14	28	65	14	28	65	14	28	65
		1,25	1,35	1,4	1,6	14	28	65	14	28	65	14	28	65	14	28	65	14	28	65
15СД15.21-1...	A-IIIв	82	—	—	108	62	60	57	62	60	57	1,8	1,7	1,7	5,9	5,6	5,3	> 0,85		
	A-II, Aт-IVс	—	90	—	110	62	60	58	62	60	58	1,9	1,8	1,8	6,6	6,3	6,1	> 0,85		
	A-I	—	—	95	111	62	60	58	54	53	51	1,2	1,2	1,1	4,8	4,6	4,4	< 0,85		
	K-7	—	—	—	—	—	—	—	—	—	—	—	—	—	—	—	—	—		
15СД15.21-2...	A-IIIв	—	—	—	—	—	—	—	—	—	—	—	—	—	—	—	—	—		
	A-II, Aт-IVс	—	—	—	—	—	—	—	—	—	—	—	—	—	—	—	—	—		
	A-I	—	—	—	—	—	—	—	—	—	—	—	—	—	—	—	—	—		
	K-7	—	—	—	—	—	—	—	—	—	—	—	—	—	—	—	—	—		
15СД15.21-3...	A-IIIв	101	—	—	92	56	55	54	46	45	44	1,4	1,3	1,3	1,2	1,2	1,1	< 0,85		
	A-II, Aт-IVс	—	113	—	133	78	75	71	78	75	71	2,2	2,1	2,1	7,0	6,6	6,2	> 0,85		
	A-I	—	—	122	141	81	79	76	74	69	64	2,0	1,9	1,9	6,0	5,7	5,3	> 0,85	< 0,85	—
	K-7	—	—	—	—	—	—	—	—	—	—	—	—	—	—	—	—	—		
15СД15.21-5...	A-IIIв	126	—	—	165	100	95	89	92	87	82	2,8	2,7	2,7	7,9	6,8	6,2	—		
	A-II, Aт-IVс	—	139	—	167	99	95	90	87	84	79	2,2	2,1	2,1	7,3	7,0	6,5	> 0,85		
	A-I	—	—	152	175	102	99	95	90	87	83	2,5	2,4	2,4	7,2	6,8	6,3	—		
	K-7	—	—	—	—	—	—	—	—	—	—	—	—	—	—	—	—	—		
15СД15.21-6...	A-IIIв	151	—	—	197	122	116	107	105	99	92	3,5	3,5	3,2	7,7	7,2	6,4	—		
	A-II, Aт-IVс	—	166	—	199	121	116	109	99	95	89	3,2	3,1	3,1	7,4	7,0	6,4	> 0,85		
	A-I	—	—	175	202	120	116	110	101	97	93	3,5	3,5	3,3	7,3	6,8	6,2	—		
	K-7	—	—	165	191	101	99	97	81	79	77	2,6	2,5	2,5	4,2	4,0	4,0	< 0,85		

Примечания, схемы испытаний и замеры прогиба при испытаниях см. лист 6.

146R-23.1-СМ						
Разряд Испыт. Провер. и контр.	Классовое Среднее Арметическое и среднее	f пр	Контрольные нагрузки и прогибы	Время испытаний балок	Лист	Листов
					Р	6
					ЦНИИПРОМЗАДАНИЙ	

Марка	Класс продольной напрягаемой арматуры	Контрольная нагрузка R_k , кН, при проверке									Контрольный прогиб f_k , см			Проектный прогиб $f_{пр}$, см			Отношение $f_{пр}/f_{пред}$			
		Прочности при коэффициенте γ				Ширины раскрытия трещин			Несущести		Время после отпущения напряжения (сутки)									
		1,25	1,35	1,4	1,6	14	28	65	14	28	65	14	28	65	14	28	65	14	28	65
15СД15.2+7...	A-III _B	169	—	—	220	156	129	121	120	114	106	3,4	3,3	3,3	7,7	7,2	6,5	> 0,85		
	A-II, A-I-III _C	—	195	—	234	144	137	128	112	101	100	3,7	3,5	3,3	7,4	6,9	6,3			
	A-I	—	—	209	241	145	139	132	119	114	108	4,0	3,8	3,6	7,6	7,1	6,5			
	K-7	—	—	200	230	126	123	119	101	99	95	3,5	3,4	3,2	5,3	4,9	4,9			
15СД15.2+8...	A-III _B	198	—	—	251	153	153	141	131	123	113	4,1	3,9	3,6	7,9	7,2	6,4	> 0,85		
	A-II, A-I-III _C	—	205	—	251	155	147	138	124	118	110	3,8	3,8	3,5	7,6	7,1	6,4			
	A-I	—	—	219	250	151	145	138	124	119	113	4,1	3,9	3,7	7,3	6,8	6,2			
	K-7	—	—	218	252	136	133	129	109	106	103	3,9	3,3	3,2	4,9	4,7	4,3			
15СД15.2+9...	A-III _B	208	—	—	270	171	161	149	134	126	116	4,1	3,8	3,5	7,7	7,1	6,3	> 0,85		
	A-II, A-I-III _C	—	242	—	280	182	172	160	139	131	121	4,2	4,0	3,7	7,7	7,1	6,4			
	A-I	—	—	252	290	177	170	160	142	136	128	4,4	4,2	4,0	7,7	7,1	6,4			
	K-7	—	—	241	278	163	158	153	140	136	132	4,4	4,3	4,2	7,7	7,0	6,4			
25СД15.2+1...	A-III _B	—	—	—	—	—	—	—	—	—	—	—	—	—	—	—	—			
	A-II, A-I-III _C	—	—	—	—	—	—	—	—	—	—	—	—	—	—	—				
	A-I	—	—	—	—	—	—	—	—	—	—	—	—	—	—	—				
	K-7	—	—	84	99	48	47	46	38	38	37	0,9	0,9	0,8	0,8	0,8				0,8
25СД15.2+2...	A-III _B	93	—	—	125	91	68	64	91	68	64	1,7	1,7	1,7	5,6	5,3	4,9	> 0,85	< 0,85	
	A-II, A-I-III _C	—	105	—	128	92	69	66	90	68	65	1,9	1,9	1,8	6,2	6,0	5,7	> 0,85		
	A-I	—	—	114	133	94	91	69	62	60	58	1,5	1,4	1,4	4,4	4,2	3,9	< 0,85		
	K-7	—	—	—	—	—	—	—	—	—	—	—	—	—	—	—	—			

Примечания, схемы испытаний и затраты прогиба при испытаниях см. лист 6.

14621-231-СМ

Лист
2

ВНХ № 100/1. Удмуртская Республика

Марка	Класс проблемной напрягаемой арматуры	Контрольная нагрузка R_k кН, при проверке									Контрольный прогиб f_k , см			Проектный прогиб $f_{пр}$, см			Отношение $f_{пр}/f_{проед}$								
		Прочности при коэффициенте				Ширины раскрытия трещин			Жесткости		Время после отпуска натяжения (сутки)														
		1,25	1,35	1,4	1,5	14	28	55	14	28	55	14	28	55	14	28	55	14	28	55					
		116	—	—	154	91	87	81	91	87	81	2,5	2,4	2,4	5,8	5,4	5,9	—							
Р5СД 15.2-1-4...	А-III _в	—	—	—	—	—	—	—	—	—	—	—	—	—	—	—	—								
	А-IV, АТ-IVС	—	129	—	156	90	87	82	89	85	81	2,4	2,3	2,2	7,3	5,9	5,4	—							
	А-I	—	—	—	—	—	—	—	—	—	—	—	—	—	—	—	—								
	К-7	—	—	—	—	—	—	—	—	—	—	—	—	—	—	—	—								
Р5СД 15.2-1-5...	А-III _в	—	—	—	—	—	—	—	—	—	—	—	—	—	—	—	—								
	А-IV, АТ-IVС	—	156	—	188	130	128	100	117	115	90	3,3	3,6	2,6	9,4	9,3	5,4	—							
	А-I	—	—	145	168	114	111	89	95	91	7,3	2,5	2,4	1,9	7,5	7,2	4,7	—		< 0,85					
	К-7	—	—	148	172	90	88	86	72	71	5,9	1,7	1,7	1,7	2,6	2,5	2,3	—							
Р5СД 15.2-1-6...	А-III _в	157	—	—	205	143	141	111	137	135	106	3,5	3,5	2,7	9,4	9,4	5,5	—							
	А-IV, АТ-IVС	—	163	—	197	116	111	105	107	102	97	2,2	2,2	2,1	7,2	5,8	5,3	—							
	А-I	—	—	180	209	121	117	112	99	96	92	2,8	2,8	2,8	5,7	5,4	4,9	—		< 0,85					
	К-7	—	—	—	—	—	—	—	—	—	—	—	—	—	—	—	—								
Р5СД 15.2-1-7...	А-III _в	186	—	—	244	153	143	132	134	126	116	3,6	3,6	3,3	7,8	7,2	5,4	—							
	А-IV, АТ-IVС	—	193	—	233	141	134	126	121	115	108	2,8	2,7	2,7	7,4	7,0	5,3	—							
	А-I	—	—	207	239	142	136	129	119	115	108	3,4	3,4	3,2	5,7	5,2	5,7	—							
	К-7	—	—	208	240	123	120	117	98	96	93	2,6	2,5	2,5	4,1	3,8	3,5	—							
Р5СД 15.2-1-8...	А-III _в	194	—	—	253	156	148	137	140	133	124	3,4	3,3	3,3	7,7	7,2	5,4	—							
	А-IV, АТ-IVС	—	216	—	260	157	150	141	132	126	118	2,7	2,6	2,6	7,3	5,9	5,4	—							
	А-I	—	—	220	254	149	144	138	122	118	113	3,3	3,2	3,2	5,3	5,0	5,5	—							
	К-7	—	—	—	—	—	—	—	—	—	—	—	—	—	—	—	—								

Примечания: схемы испытаний и значения прогиба при испытаниях см. лист 6.

14621-231-СМ

Лист

3

Марка	Класс пробитной напрягаемой арматуры	Контрольная нагрузка R_k , кН, при проверке										Контрольный прогиб f_k , см			Проектный прогиб $f_{пр}$, см			Отношение $f_{пр}/f_{прв}$			
		Прочности при коэффициенте ξ				Идеины раскрытия трещин		жесткости				Время после отпуска натяжения (сутки)									
		1,25	1,35	1,4	1,6	14	28	65	14	28	65	14	28	65	14	28	65	14	28	65	
25СД15.2+9..	A-III _B	229	—	—	298	189	177	163	155	146	133	4,1	3,8	3,5	7,9	7,2	6,4	> 0,85			
	A-IV, A-T-IV _C	—	235	—	283	174	165	154	146	139	129	3,8	3,7	3,5	7,7	7,1	6,4				
	A-I	—	—	—	—	—	—	—	—	—	—	—	—	—	—	—	—				—
	K-7	—	—	255	294	150	146	142	120	117	114	3,0	2,9	2,8	4,7	4,4	4,0				
25СД15.2+10..	A-III _B	269	—	—	350	224	210	192	179	168	154	4,3	4,1	3,7	7,9	7,3	6,4	> 0,85			
	A-IV, A-T-IV _C	—	283	—	340	212	200	186	170	161	149	4,1	4,0	3,7	7,5	7,0	6,2				
	A-I	—	—	305	351	214	204	193	180	172	160	4,5	4,3	4,1	7,7	7,2	6,4				
	K-7	—	—	298	344	186	181	176	149	145	140	3,7	3,6	3,5	5,0	4,7	4,6				
25СД15.2+11..	A-III _B	328	—	—	426	276	258	235	220	186	169	4,4	4,1	3,7	7,8	7,2	6,2	> 0,85			
	A-IV, A-T-IV _C	—	350	—	418	266	250	231	197	186	171	4,4	4,1	3,8	7,7	7,1	6,2				
	A-I	—	—	378	434	259	256	240	210	200	187	4,8	4,5	4,3	7,7	7,1	6,3				
	K-7	—	—	362	417	246	239	230	207	201	193	4,8	4,7	4,5	7,4	6,9	6,2				
35СД15.2+1-1..	A-III _B	—	—	—	—	—	—	—	—	—	—	—	—	—	—	—	—	—			
	A-IV, A-T-IV _C	—	—	—	—	—	—	—	—	—	—	—	—	—	—	—	—				
	A-I	—	—	91	106	57	56	54	47	46	44	0,9	0,9	0,8	3,2	3,1	3,0				
	K-7	—	—	—	—	—	—	—	—	—	—	—	—	—	—	—	—				
35СД15.2+2..	A-III _B	96	—	—	128	73	70	66	73	70	66	1,8	1,7	1,7	5,7	5,3	5,0	7,0,85	< 0,85		
	A-IV, A-T-IV _C	—	108	—	132	74	72	69	73	70	67	2,0	1,9	1,9	6,2	6,0	5,7	7,0,85			
	A-I	—	—	—	—	—	—	—	—	—	—	—	—	—	—	—	—	—			
	K-7	—	—	86	101	49	49	48	40	39	38	1,0	1,0	0,9	0,8	0,8	0,8	< 0,85			

Примечания, схемы испытаний и замера прогиба при испытаниях см. лист 6.

1.462+231-СМ

Лист
4

Марка	Класс продольной напрягаемой арматуры	Контрольная нагрузка Рк, кН, при проверке									Контрольный прогиб f _к , см			Проектный прогиб f _{пр} , см			Отношение f _{пр} /f _{пред}			
		Прочности при коэффициенте С				Ширины раскрытия трещин			Жесткости			Время после отпуска натяжения (сутки)								
		1,25	1,35	1,4	1,6	14	28	65	14	28	65	14	28	65	14	28	65	14	28	65
3БСД 15.2.1-3...	А-III _в	—	—	—	—	—	—	—	—	—	—	—	—	—	—	—	—	—	—	—
	А-II, А _г -IIС	—	—	—	—	—	—	—	—	—	—	—	—	—	—	—	—	—	—	—
	А-I	—	—	118	137	76	74	72	63	61	59	1,1	1,1	1,3	4,1	3,9	3,7	< 0,85		
	К-7	—	—	—	—	—	—	—	—	—	—	—	—	—	—	—	—	—	—	—
3БСД 15.2.1-4...	А-III _в	120	—	—	159	95	90	84	95	90	84	2,1	2,0	2,1	6,8	6,4	5,9	> 0,85		
	А-II, А _г -IIС	—	133	—	161	94	90	85	92	88	84	2,4	2,3	2,2	7,2	6,9	6,4			
	А-I	—	—	—	—	—	—	—	—	—	—	—	—	—	—	—	—			
	К-7	—	—	—	—	—	—	—	—	—	—	—	—	—	—	—	—			
3БСД 15.2.1-5...	А-III _в	—	—	—	—	—	—	—	—	—	—	—	—	—	—	—	—			
	А-II, А _г -IIС	—	—	—	—	—	—	—	—	—	—	—	—	—	—	—	—			
	А-I	—	—	146	169	97	94	90	82	79	76	2,0	2,0	1,9	5,3	4,9	4,6	< 0,85		
	К-7	—	—	149	173	90	88	86	72	70	69	1,9	1,9	1,8	2,9	2,7	2,5			
3БСД 15.2.1-6...	А-III _в	149	—	—	195	118	112	105	115	110	103	2,7	2,6	2,6	7,3	6,9	6,3	> 0,85		
	А-II, А _г -IIС	—	167	—	202	119	115	108	110	105	100	2,3	2,2	2,1	7,3	7,0	6,5			
	А-I	—	—	180	208	142	138	142	123	119	96	2,8	2,7	2,3	8,4	7,9	5,4	> 0,85		< 0,85
	К-7	—	—	—	—	—	—	—	—	—	—	—	—	—	—	—	—			
3БСД 15.2.1-7.	А-III _в	—	—	—	—	—	—	—	—	—	—	—	—	—	—	—	—			
	А-II, А _г -IIС	—	—	—	—	—	—	—	—	—	—	—	—	—	—	—	—			
	А-I	—	—	—	—	—	—	—	—	—	—	—	—	—	—	—	—			
	К-7	—	—	206	238	119	116	113	93	91	88	2,6	2,6	2,5	4,2	3,8	3,4	< 0,85		

Примечания, схемы испытаний и замера прогиба при испытаниях см. лист б.

Марка	Класс пробной напрягаемой арматуры	Контрольная нагрузка R_k , кН, при проверке										Контрольный прогиб f_k , см	Проектный прогиб $f_{пр}$, см	Отношение $f_{пр} / f_{пред}$								
		Прочности при коэффициенте ϵ					Ширины раскрытия трещин										Нестатисти					
		1,25	1,35	1,4	1,6	14	28	65	14	28	65						14	28	65	14	28	65
		Время после отпуска натяжения (сутки)																				
3БСД15.2.1-8...	А-III _в	194	—	—	253	159	150	138	137	129	118	3,8	3,7	3,4	7,8	7,2	6,4	> 0,85				
	А-II, А-III _с	—	210	—	252	154	147	137	130	123	115	3,4	3,3	3,3	7,6	7,1	6,4					
	А-I	—	—	219	253	150	145	137	127	122	115	3,5	3,4	3,4	7,2	6,8	6,2					
	К-7	—	—	—	—	—	—	—	—	—	—	—	—	—	—	—	—					
3БСД15.2.1-9...	А-III _в	237	—	—	300	196	184	169	157	147	135	4,1	3,9	3,6	9,9	7,3	6,4	> 0,85				
	А-II, А-III _с	—	207	—	296	183	174	162	147	139	130	3,8	3,8	3,5	7,6	7,1	6,4					
	А-I	—	—	257	296	178	171	162	146	140	133	4,1	3,9	3,7	7,4	6,9	6,3					
	К-7	—	—	249	287	150	146	141	117	114	110	3,3	3,2	3,1	4,8	4,4	4,0					
3БСД15.2.1-10...	А-III _в	279	—	—	362	235	219	200	179	167	152	4,4	4,1	3,7	8,1	7,3	6,4	> 0,85				
	А-II, А-III _с	—	292	—	350	221	208	193	173	163	150	4,3	4,1	3,7	7,9	7,3	6,4					
	А-I	—	—	288	332	201	193	183	161	154	146	4,2	4,0	3,8	7,4	7,0	6,3					
	К-7	—	—	299	344	181	186	179	153	149	143	4,0	3,9	3,8	5,3	4,9	4,5					
3БСД15.2.1-11...	А-III _в	328	—	—	425	281	261	235	209	194	174	4,8	4,4	4,0	8,3	7,4	6,4	> 0,85				
	А-II, А-III _с	—	352	—	420	271	264	232	207	193	177	4,8	4,5	4,1	8,1	7,4	6,5					
	А-I	—	—	380	437	274	260	242	220	208	193	5,2	4,9	4,6	8,1	7,4	6,4					
	К-7	—	—	356	409	244	236	226	214	208	199	5,3	5,1	4,9	7,9	7,3	6,5					

Схема испытаний

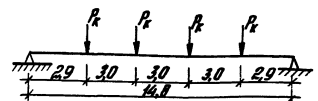
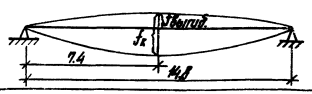


Схема замера прогиба при испытании



1. В величину контрольных нагрузок „ R_k “ включен вес даткратов, провере и т.д..
2. Контрольная ширина раскрытия трещин принята для балок с арматурой классов А-II и А-III_в - 0,25 мм; А-I и К-7 - 0,20 мм
3. Предельно допустимый прогиб $f_{пред}$ равен 6,50 см.
4. Размеры на схемах даны в метрах.

Марка балки	Напрягаемая арматура класса								Изделия арматурные								Изделия закладные								Общий расход, кг				
	А-III Б				А-II				Арматура класса								Прокат марки												
	ГОСТ 5781-82*				Всего				А-III				Вр-I				А-II				Ст 3 пс 5-I								
	φ10	φ20	φ22	Итого	φ10	φ20	φ22	Итого	φ6	φ8	φ10	φ12	φ14	Итого	φ5	Итого	φ10	φ12	φ14	φ16	Итого	δ=8	δ=10	δ=12		Итого			
1504 15.2.1-1АIII Б		148,0		148,0					148,0	4,1		20,6		61,7	17,6	17,6	79,3	6,2				6,2	10,0		10,0	16,2	243,5		
1504 15.2.1-3АIII Б	100,0			100,0					100,0	4,1		20,6		61,7	17,6	17,6	79,3	6,2				6,2	10,0		10,0	16,2	275,5		
1504 15.2.1-5АIII Б		222,0		222,0					222,0	13,2	48,6	20,6		82,4	17,6	17,6	100,0		8,8			8,8		12,6	12,6	21,4	343,4		
1504 15.2.1-6АIII Б			258,8	258,8					258,8	13,2		29,8		119,6	17,6	17,6	137,2		8,8			8,8		12,6	12,6	21,4	429,4		
1504 15.2.1-7АIII Б		296,0		296,0					296,0	13,2		52,0		141,8	17,6	17,6	159,4		8,8			8,8		12,6	12,6	21,4	476,8		
1504 15.2.1-8АIII Б			358,4	358,4					358,4	13,2		9,8	148,4		174,1	17,6	17,6	189,0			12,0		12,0		12,6	12,6	24,6	572,0	
1504 15.2.1-9АIII Б		370,0		370,0					370,0	13,2			65,9	130,4		209,9	17,6	17,6	227,1			12,0		12,0		12,6	12,6	24,6	621,7
1504 15.2.1-1АII				120,0				120,0	120,0	4,1		20,6		61,7	17,6	17,6	79,3	6,2				6,2	10,0		10,0	16,2	215,5		
1504 15.2.1-3АII				148,0				148,0	148,0	4,1		20,6		61,7	17,6	17,6	79,3	6,2				6,2	10,0		10,0	16,2	243,5		
1504 15.2.1-5АII				180,0				180,0	180,0	13,2	48,6	20,6		82,4	17,6	17,6	100,0		8,8			8,8		12,6	12,6	21,4	301,4		
1504 15.2.1-6АII				222,0				222,0	222,0	13,2		29,8		119,6	17,6	17,6	137,2		8,8			8,8		12,6	12,6	21,4	380,6		
1504 15.2.1-7АII				258,8				258,8	258,8	13,2		29,8		119,6	17,6	17,6	137,2		8,8			8,8		12,6	12,6	21,4	429,4		
1504 15.2.1-8АII				296,0				296,0	296,0	13,2		9,8	148,4		174,1	17,6	17,6	189,0			12,0		12,0		12,6	12,6	24,6	509,6	
1504 15.2.1-9АII				358,4				358,4	358,4	13,2			65,9	130,4		209,9	17,6	17,6	227,1			15,8	15,8		15,0	15,0	30,8	615,3	

Прокат марки Ст 3 пс 5-I по ГОСТ 535-88

				1.462.1-231-PC			
Исполн:	И.Косинов	№ 4		Ведомость расхода стали, кг	Итого	Лист	Листов
Проект:	Косинов	№ 1			2	1	6
Исполн:	Косинов	№ 1			ЦНИИПРОМЗДАНИИ		
Проект:	Косинов	№ 1					

Марка балки	Напрягаемая арматура класса										Изделия арматурные										Изделия закладные										Общий расход кг
	А-III					К-7					А-III					В-1					Арматура класса					Прокат торки					
	ГОСТ 5781-82*					ГОСТ 10180-82*					ГОСТ 5781-82*					ГОСТ 10180-82*					ГОСТ 5781-82*					Ст 3 по 5-I					
	φ16	φ18	φ20	φ22	Итого	φ15	Итого	φ6	φ8	φ10	φ12	φ14	Итого	φ5	Итого	φ5	Итого	φ10	φ12	φ14	Итого	δ=8	δ=10	Итого							
15СД 15.21-18I	94,8				94,8		94,8	41,1		20,6			61,7	17,6	17,6	79,3	6,2				6,2	10,0	10,0	16,2	190,3						
15СД 15.21-34I		120,0			120,0		120,0	41,1		20,6			61,7	17,6	17,6	79,3	6,2				6,2	10,0	10,0	16,2	215,5						
15СД 15.21-54I			148,0		148,0		148,0	13,2	48,6	20,6			82,4	17,6	17,6	100,0				8,8	8,8	12,6	12,6	21,4	259,4						
15СД 15.21-64I		180,0			180,0		180,0	13,2		76,6	29,8		119,6	17,6	17,6	139,2				8,8	8,8	12,6	12,6	21,4	338,6						
15СД 15.21-74I			222,0		222,0		222,0	13,2		76,6	29,8		119,6	17,6	17,6	139,2				12,0	12,0	12,6	12,6	24,6	383,8						
15СД 15.21-84I			222,0		222,0		222,0	13,2		9,8	148,4		171,4	17,6	17,6	189,0				12,0	12,0	12,6	12,6	24,6	435,6						
15СД 15.21-94I				268,8	268,8		268,8	13,2			65,9	130,4	200,5	17,6	17,6	227,1				12,0	12,0	12,6	12,6	24,6	520,5						
15СД 15.21-8K7					56,8	56,8	56,8	16,7	42,4	20,6			79,7	17,6	17,6	97,3	6,2				6,2	10,0	10,0	16,2	180,3						
15СД 15.21-7K7					100,2	100,2	100,2	13,2		76,6	29,8		119,6	17,6	17,6	139,2				8,8	8,8	12,6	12,6	21,4	258,8						
15СД 15.21-8K7					133,6	133,6	133,6	13,2		76,6	29,8		119,6	17,6	17,6	139,2				8,8	8,8	12,6	12,6	21,4	292,2						
15СД 15.21-9K7					133,6	133,6	133,6	13,2		9,8	148,4		171,4	17,6	17,6	189,0				8,8	8,8	12,6	12,6	21,4	344,0						
15СД 15.21-8K7					167,0	167,0	167,0	13,2			65,9	130,4	200,5	17,6	17,6	227,1				12,0	12,0	12,6	12,6	24,6	418,7						

Прокат торки Ст 3 по 5-I по ГОСТ 535-88

1.4621-231-PC

25198-02 38

лист
2

продолжение

Марка стали	Напрягаемая арматура класса		Изделия арматурные										Изделия арматурные										Объем расход кг			
			Арматура класса					Арматура класса					Арматура класса					Прокат марки								
	А-IIIв		А-II		Всего	А-III					Вр-I					А-III					Ст. 3пс 5-I					
	ГОСТ 5781-82*		ГОСТ 5781-82*			ГОСТ 5781-82*					ГОСТ 5781-82*					ГОСТ 5781-82*					ГОСТ 19003-74					
	φ18	φ20	φ22	Нитро φ22	Нитро φ22	φ6	φ8	φ10	φ12	φ14	Нитро φ5	Нитро	φ10	φ12	φ14	φ16	φ18	Нитро D=8	D=10	D=12	Нитро					
250A 15.2.1-2AIIIв	100,0			100,0		100,0	41,1		29,8		70,9	30,0	30,0	100,9	6,2			6,2	10,0		10,0	16,2	297,1			
250A 15.2.1-4AIIIв		222,0		222,0		222,0	41,1		29,8		70,9	30,0	30,0	100,9	8,8			8,8	12,6		12,6	21,4	344,3			
250A 15.2.1-6AIIIв		296,0		296,0		296,0	13,2	48,6	29,8		91,6	30,0	30,0	121,6	8,8			8,8	12,6		12,6	21,4	439,0			
250A 15.2.1-7AIIIв			358,4	358,4		358,4	13,2	76,6		40,4	130,2	30,0	30,0	160,2		12,0		12,0	12,6		12,6	24,6	543,2			
250A 15.2.1-8AIIIв			358,4	358,4		358,4	13,2	76,6		40,4	130,2	30,0	30,0	160,2		12,0		12,0	12,6		12,6	24,6	543,2			
250A 15.2.1-9AIIIв			448,0	448,0		448,0	13,2		110,3	40,4	163,9	30,0	30,0	193,9		15,8		15,8		15,0	15,0	30,8	672,7			
250A 15.2.1-10AIIIв			537,6	537,6		537,6	13,2		162,3		175,5	30,0	30,0	205,5		20,0	20,0			15,0	15,0	35,0	778,1			
250A 15.2.1-11AIIIв			627,2	627,2		627,2	13,2		52,0	149,4	244,6	30,0	30,0	244,6		20,0	20,0			15,0	15,0	35,0	906,8			
250A 15.2.1-2AIV			148,0	148,0		148,0	44,0	44,0	41,1		29,8	70,9	30,0	30,0	100,9	6,2			6,2	10,0		10,0	16,2	266,1		
250A 15.2.1-4AIV			180,0	180,0		180,0	18,0	18,0	41,1		29,8	70,9	30,0	30,0	100,9	8,8			8,8	12,6		12,6	21,4	302,3		
250A 15.2.1-5AIV			222,0	222,0		222,0	13,2	48,6	29,8		91,6	30,0	30,0	121,6	8,8			8,8	12,6		12,6	21,4	365,0			
250A 15.2.1-6AIV			222,0	222,0		222,0	13,2	48,6	29,8		91,6	30,0	30,0	121,6	8,8			8,8	12,6		12,6	21,4	365,0			
250A 15.2.1-7AIV			268,8	268,8		268,8	13,2	76,6		40,4	130,2	30,0	30,0	160,2	8,8			8,8	12,6		12,6	24,4	450,4			
250A 15.2.1-8AIV			296,0	296,0		296,0	13,2	76,6		40,4	130,2	30,0	30,0	160,2		12,0		12,0	12,6		12,6	24,6	480,8			
250A 15.2.1-9AIV			358,4	358,4		358,4	13,2		110,3	40,4	163,9	30,0	30,0	193,9		12,0		12,0	12,6		12,6	24,6	576,9			
250A 15.2.1-10AIV			448,0	448,0		448,0	13,2		162,3		175,5	30,0	30,0	205,5		15,8	15,8			15,0	15,0	30,8	684,3			
250A 15.2.1-11AIV			537,6	537,6		537,6	13,2		52,0	149,4	244,6	30,0	30,0	244,6		20,0	20,0			15,0	15,0	35,0	817,2			

Прокат марки Ст 3пс 5-I по ГОСТ 535-88

1.462.1-23.1-РС

Лист
3

Марка балки	Напрягаемая арматура класса										Изделия арматурные										Изделия закладные										Общий расклад, кг										
	А-III					К-7					А-III					Вр-I					А-III					Прокат марки															
	ГОСТ 5781-82*					ГОСТ 5781-82*					ГОСТ 5781-82*					ГОСТ 5781-82*					ГОСТ 19 903-74																				
	φ 18		φ 20		φ 22	Итого		φ 8		φ 10		φ 12	φ 14		Итого		φ 5		Итого		φ 10		φ 12		φ 14		φ 16		φ 18			Итого		δ=8		δ=10		δ=12		Итого	
	Всего		Всего		Всего	Всего		Всего		Всего		Всего	Всего		Всего		Всего		Всего		Всего		Всего		Всего		Всего		Всего			Всего		Всего		Всего					
2504 15.2.1-29V	120,0			120,0			120,0	41,1			29,8			70,9	30,0	30,0	100,9	6,2											6,2	10,0			10,0	16,2	237,1						
2504 15.2.1-59V	148,0			148,0			148,0	13,2	48,6				40,4	102,2	30,0	30,0	172,2	8,8										8,8	12,6			12,6	21,4	285,8							
2504 15.2.1-69V	100,0			100,0			100,0	13,2	48,6				40,4	130,2	30,0	30,0	160,2															12,6	24,6	333,6							
2504 15.2.1-79V	222,0			222,0			222,0	13,2	76,6				40,4	130,2	30,0	30,0	160,2								12,0			12,0	12,6			12,6	24,6	406,8							
2504 15.2.1-89V	222,0			222,0			222,0	13,2	76,6				40,4	130,2	30,0	30,0	160,2							12,0			12,0	12,6			12,6	24,6	406,8								
2504 15.2.1-109V			358,4	358,4			358,4	13,2			162,3			115,5	30,0	30,0	205,5							15,8			15,8			15,0	15,0	30,8	594,7								
2504 15.2.1-119V			448,0	448,0			448,0	13,2			52,0		149,4	144,6	30,0	30,0	244,6							20,0	20,0			15,0	15,0	35,0	727,6										
2504 15.2.1-1K7			66,8	66,8	66,8	16,7	42,4			29,8			82,9	30,0	30,0	119,9	6,2										6,2	10,0			10,0	16,2	201,9								
2504 15.2.1-5K7			100,2	100,2	100,2	13,2	48,6				40,4	103,4	30,0	30,0	132,2									8,8			8,8	12,6			12,6	24,4	253,8								
2504 15.2.1-7K7			133,6	133,6	133,6	13,2		76,6			40,4	130,2	30,0	30,0	160,2								8,8			8,8	12,6			12,6	24,4	315,2									
2504 15.2.1-9K7			167,0	167,0	167,0	13,2			110,3	40,4	163,9	30,0	30,0	193,9									12,0			12,0	12,6			12,6	24,6	385,5									
2504 15.2.1-10K7			200,4	200,4	200,4	13,2			162,3			115,5	30,0	30,0	205,5									15,8			15,8			15,0	15,0	30,8	436,7								
2504 15.2.1-11K7			267,2	267,2	267,2	13,2			220,2	233,4	30,0	30,0	263,4											20,0	20,0			15,0	15,0	35,0	565,6										

Прокат марки Ст.3пс 5-I по ГОСТ 535-88

14621-231-PC

Марка балки	Напрягаемая арматура класса								Наделя арматурные								Наделя закладные											Итого кг								
	A-III в				A-II				A-III				B-I				Арматура класса						Прокат марки													
	ГОСТ 5701-82*								ГОСТ 5701-82*								ГОСТ 5701-82*						Ст 3 пс 5-I													
	φ8	φ20	φ22	Итого	φ8	φ20	φ22	Итого	φ6	φ8	φ10	φ12	φ14	φ16	Итого	φ5	Итого	φ10	φ12	φ14	φ16	φ18	Итого	Д-2	Б-10	Б-12	Итого									
350A 15.21-2P II в	180,0			180,0				180,0	41,1						70,9	27,4	27,4	98,3	6,2																	
350A 15.21-4P III в	222,0			222,0				222,0	41,1			29,8			70,9	27,4	27,4	98,3		8,8						6,2	10,0				10,0	16,2	294,5			
350A 15.21-6P III в			267,8	267,8				267,8	13,2	18,6		29,8			91,6	27,4	27,4	119,0		8,8									12,6	12,6	21,4	341,7				
350A 15.21-8P II в			338,4	338,4				338,4	13,2		16,6		10,4		102	27,4	27,4	157,6											12,6	12,6	21,4	409,2				
350A 15.21-9P II в			448,0	448,0				448,0	13,2			110,3	10,4		109,9	27,4	27,4	191,3											12,6	12,6	24,6	540,6				
350A 15.21-10P III в			537,6	537,6				537,6	13,2			162,3			115,9	27,4	27,4	202,9												15,0	15,0	30,8	670,1			
350A 15.21-11P III в			627,2	627,2				627,2	13,2				149,4	92,8	255,4	27,4	27,4	282,8												15,0	15,0	35,0	776,5			
350A 15.21-2P II					148,0			148,0	148,0	41,1					70,9	27,4	27,4	98,3	6,2																	
350A 15.21-4P II					180,0			180,0	180,0	41,1					70,9	27,4	27,4	98,3	6,2																	
350A 15.21-6P II						222,0			222,0	222,0	13,2	18,6			91,6	27,4	27,4	119,0		8,8																
350A 15.21-8P II						148,0			148,0	148,0	13,2		16,6		102	27,4	27,4	157,6																		
350A 15.21-9P II							358,4			358,4	13,2			110,3	10,4		115,9	27,4	27,4	191,3																
350A 15.21-10P II							448,0			448,0	13,2			162,3			115,9	27,4	27,4	202,9																
350A 15.21-11P II							537,6			537,6	13,2			149,4	92,8	255,4	27,4	27,4	282,8																	

Прокат марки Ст 3 пс 5-I по ГОСТ 535-88

146A-23+PC	лист 5
------------	-----------

продолжение

Марка балки	Напрягаемая арматура класса				Наделя арматурные										Наделя закладные										Общий расход, кг		
					Арматура класса										Арматура класса					Прокат марки							
	А-III		К-7		А-III					Вр-I					А-III					Ст.3 по 5-I							
	ГОСТ 5781-82*				ГОСТ 5781-82*										ГОСТ 5781-82*					ГОСТ 12503-74							
	φ10	φ12	φ14	φ16	φ5	φ8	φ10	φ12	φ14	φ16	Высота	φ5	Высота	φ10	φ12	φ14	φ16	φ18	Высота	φ-8	φ-10	φ-12	Высота				
3504.15.21-3AY	120,0		120,0		120,0	4,1			29,8			70,9	29,4	29,4	98,3	6,2			6,2	10,0			10,0	16,2	294,5		
3504.15.21-5AY		148,0	148,0		148,0	13,2	48,6		29,8			91,6	29,4	29,4	119,0	6,2			6,2	10,0			10,0	16,2	293,2		
3504.15.21-6AY	180,0		180,0		180,0	13,2	48,6		29,8			91,6	29,4	29,4	119,0		8,8		8,8	12,6			12,6	24,4	320,4		
3504.15.21-8AY		222,0	222,0		222,0	13,2		76,6		40,4		130,2	29,4	29,4	157,6			12,0		12,0	12,6		12,6	24,6	404,2		
3504.15.21-9AY		258,8	258,8		258,8	13,2				110,3	40,4		153,9	29,4	29,4	191,3			12,0		12,0	12,6		12,6	24,6	404,2	
3504.15.21-10AY		296,0	296,0		296,0	13,2				152,3			175,5	29,4	29,4	202,9				15,8		15,8		15,0	30,8	520,9	
3504.15.21-11AY		448,0	448,0		448,0	13,2					149,4	92,8		255,4	29,4	29,4	292,8			20,0	20,0			15,0	15,0	35,0	765,8
3504.15.21-5K7			55,8	55,8	55,8	4,1			29,8			70,9	29,4	29,4	98,3	6,2			6,2	10,0			10,0	16,2	181,3		
3504.15.21-7K7			133,6	133,6	133,6	13,2		48,6		29,8		91,6	29,4	29,4	119,0		8,8		8,8	12,6			12,6	24,4	240,6		
3504.15.21-9K7			169,0	169,0	169,0	13,2		76,6		29,8		149,6	29,4	29,4	149,0		8,8		8,8	12,6			12,6	24,4	302,0		
3504.15.21-10K7			204,4	204,4	204,4	13,2				110,3	40,4		153,9	29,4	29,4	191,3			12,0		12,0	12,6		12,6	24,6	362,9	
3504.15.21-11K7			267,2	267,2	267,2	13,2				110,3	70,8		144,3	29,4	29,4	221,9				15,8		15,8		15,0	15,0	30,8	452,9
											149,4	92,8		255,4	29,4	29,4	292,8			20,0	20,0			15,0	15,0	35,0	575,0

Прокат марки Ст 3 по 5-I по ГОСТ 5781-82.

1.152.1-23.1-PC