

ТИПОВЫЕ СТРОИТЕЛЬНЫЕ КОНСТРУКЦИИ, ИЗДЕЛИЯ И УЗЛЫ

СЕРИЯ 1.823.1 - 3С

**КОЛОННЫ ЖЕЛЕЗОБЕТОННЫЕ
СЕЛЬСКОХОЗЯЙСТВЕННЫХ ПРОИЗВОДСТВЕННЫХ ЗДАНИЙ
ДЛЯ СТРОИТЕЛЬСТВА В РАЙОНАХ СЕЙСМИЧНОСТЬЮ
7,8 и 9 БАЛЛОВ**

Выпуск 1

Колонны. Технические условия.
Рабочие чертежи.

СЕРИЯ 1.823.1 - 3С

**КОЛОННЫ ЖЕЛЕЗОБЕТОННЫЕ
СЕЛЬСКОХОЗЯЙСТВЕННЫХ ПРОИЗВОДСТВЕННЫХ ЗДАНИЙ
ДЛЯ СТРОИТЕЛЬСТВА В РАЙОНАХ СЕЙСМИЧНОСТЬЮ
7 8 и 9 БАЛЛОВ**

Выпуск 1

КОЛОННЫ. ТЕХНИЧЕСКИЕ УСЛОВИЯ.
РАБОЧИЕ ЧЕРТЕЖИ

Разработаны

ЦНИИЭП сельстрой

Проектная часть

Гл. инженер института

Гл. инженер проекта

Нач. отдела

Научная часть

Зам. директора

Научный руководитель

Е. М. Дедов

Ф. М. Козинский

Е. П. Кузрин

В. А. Заренин

В. Г. Назаренко

НИИЖБ

Зам. директора

Зав. лабораторией

Т. И. Мамедов

В. Н. Клебцов

Утверждены Госстроем СССР
письмо от 18.09.90 г.

№ 5/6-791.

Введены в действие

ЦНИИЭП сельстроем с 01.01.91 г.,
приказ от 17.09.90 г. № 148-Д.

| Обозначение | Наименование | Стр. |
|-----------------|---|------|
| 1.823.1-3С.1-7У | Технические условия | 3 |
| 1.823.1-3С.1-1 | Колонна 1К33.2-1-С... 1К33.2-3-С | 9 |
| 1.823.1-3С.1-2 | Узел I | 10 |
| 1.823.1-3С.1-3 | Узел II | 10 |
| 1.823.1-3С.1-4 | Узел III | 11 |
| 1.823.1-3С.1-5 | Узел IV | 11 |
| 1.823.1-3С.1-6 | Узел V | 12 |
| 1.823.1-3С.1-7 | Узел VI | 12 |
| 1.823.1-3С.1-8 | Узел VII | 13 |
| 1.823.1-3С.1-СМ | Пример установки закладных изделий М7... М9 | 13 |
| 1.823.1-3С.1-9 | Колонна 1К36.2-1-С... 1К36.2-3-С | 14 |
| 1.823.1-3С.1-10 | Колонна 1К39.2-1-С... 1К39.2-3-С | 15 |
| 1.823.1-3С.1-11 | Колонна 1К33.3-1-С... 1К33.3-4-С | 16 |
| 1.823.1-3С.1-12 | Колонна 1К36.3-1-С... 1К36.3-4-С | 17 |
| 1.823.1-3С.1-13 | Колонна 1К39.3-1-С... 1К39.3-4-С | 18 |
| 1.823.1-3С.1-14 | Колонна 1К42.3-1-С... 1К42.3-4-С | 19 |
| 1.823.1-3С.1-15 | Колонна 1К45.3-1-С... 1К45.3-3-С | 20 |
| 1.823.1-3С.1-16 | Колонна 1К48.3-1-С... 1К48.3-3-С | 21 |
| 1.823.1-3С.1-17 | Колонна 1К51.3-1-С... 1К51.3-4-С | 22 |
| 1.823.1-3С.1-18 | Колонна 1К57.3-2-С... 1К57.3-4-С | 23 |
| 1.823.1-3С.1-19 | Колонна 1К60.3-2-С... 1К60.3-4-С | 24 |
| 1.823.1-3С.1-20 | Колонна 1К63.3-2-С... 1К63.3-4-С | 25 |

| | |
|-------------------|----|
| Г.А.Степ. Коровин | СР |
| Рык. гр. Храброва | СР |
| И.Копыт. Коровин | СР |

1. 823.1-3С.1-С

Содержание

| | | |
|-----------------|------|--------|
| Стр. | Лист | Листов |
| Р | 1 | 2 |
| ЦНИИЭПсельстрой | | |

| Обозначение | Наименование | Стр. |
|-----------------|----------------------------------|------|
| 1.823.1-3С.1-21 | Колонна 1К57.4-2-С, 1К57.4-3-С | 26 |
| 1.823.1-3С.1-22 | Колонна 1К69.4-1-С... 1К69.4-3-С | 27 |
| 1.823.1-3С.1-23 | Колонна 2К33.2-2-С, 2К33.2-3-С | 28 |
| 1.823.1-3С.1-24 | Колонна 2К36.2-2-С, 2К36.2-3-С | 29 |
| 1.823.1-3С.1-25 | Колонна 2К39.2-2-С, 2К39.2-3-С | 30 |
| 1.823.1-3С.1-26 | Колонна 2К33.3-1-С... 2К33.3-4-С | 31 |
| 1.823.1-3С.1-27 | Колонна 2К36.3-1-С... 2К36.3-4-С | 32 |
| 1.823.1-3С.1-28 | Колонна 2К39.3-1-С... 2К39.3-4-С | 33 |
| 1.823.1-3С.1-29 | Колонна 2К42.3-1-С... 2К42.3-3-С | 34 |
| 1.823.1-3С.1-30 | Колонна 2К45.3-1-С... 2К45.3-3-С | 35 |
| 1.823.1-3С.1-31 | Колонна 2К48.3-1-С... 2К48.3-3-С | 36 |
| 1.823.1-3С.1-32 | Колонна 2К51.3-1-С... 2К51.3-3-С | 37 |
| 1.823.1-3С.1-33 | Колонна 2К54.3-1-С... 2К54.3-3-С | 38 |
| 1.823.1-3С.1-34 | Колонна 2К57.3-1-С... 2К57.3-4-С | 39 |
| 1.823.1-3С.1-35 | Колонна 2К60.3-1-С... 2К60.3-3-С | 40 |
| 1.823.1-3С.1-36 | Колонна 2К63.3-2-С... 2К63.3-4-С | 41 |
| 1.823.1-3С.1-37 | Колонна 2К69.4-1-С, 2К69.4-2-С | 42 |
| 1.823.1-3С.1-РС | Ведомость расхода стали | 43 |

И.К.Степ. Коровин

1. 823.1-3С.1-С

Лист 9

Настоящие технические условия распространяются на сборные железобетонные колонны по серии 1.823.1-3С, предназначенные для применения в каркасах двояэтажных сельскохозяйственных производственных зданий.

Область применения колонн приведена в рабочем чертеже серии 1.823.1-3С, вкл. 0.

Колонны обозначаются марками в соответствии с ГОСТ 23009-78*.

Марка состоит из трех буквенно-цифровых групп. В первую группу входит тип колонны по назначению (1К - для крайнего ряда, 2К - для среднего ряда), длина и размеры сторон поперечного сечения колонны в дециметрах, во вторую группу - порядковый номер, характеризующий несущую способность колонны (1, 2, 3, 4), в третью группу - индекс «С», обозначающий повышенную сейсмостойкость колонны для зданий с расчетной сейсмичностью 8 и 9 баллов, индекс, характеризующий прочность бетона для условий слабоагрессивной (Н) и среднеагрессивной среды (П) и индекс, характеризующий различия по закладным изделиям.

Индексы, характеризующие прочность бетона для условий агрессивной среды и различие по закладным изделиям проставляются в марке колонны при составлении чертежей КЖИ проекта здания.

Пример условного обозначения марки колонны типа 1К, длиной 3300 мм, с размерами поперечного сечения 200x200 мм, номера 2 по несущей способности, при-

меняемой в условиях неагрессивной среды, в зданиях с расчетной сейсмичностью 8 и 9 баллов: 1К33 2-2-С.

То же, типа 2К, длиной 6900 мм, с размерами поперечного сечения 400x400 мм, номера 1 по несущей способности, применяемой в условиях неагрессивной среды, в зданиях с расчетной сейсмичностью 8 и 9 баллов: 2К69,4-1-С.

1. Технические требования.

1.1. Колонны должны соответствовать требованиям настоящих технических условий, рабочим чертежам серии 1.823.1-3С и ГОСТ 13015.0-83*.

1.2. Колонны следует изготавливать в стальных формах, удовлетворяющих требованиям ГОСТ 2574-83*.

1.3. Основные размеры и параметры.

1.3.1. Форма, основные размеры и масса колонн должны соответствовать указанным на чертежах серии 1.823.1-3С.

1.4. Требования к бетону.

1.4.1. Колонны должны изготавливаться из тяжелого бетона класса по прочности на сжатие В20 в соответствии с ГОСТ 26633-85.

1.4.2. Материалы, применяемые для приготовления бетона колонн, должны удовлетворять требованиям следующих стандартов:

цемент - ГОСТ 10178-85 ;

заполнитель - ГОСТ 10168-80;

вода - ГОСТ 23732-79.

Крупность зерен заполнителей должна быть не более 40 мм.

1.823.1-3С.1-ТУ

Технические
условия

| | | |
|---------|------|--------|
| Исполн. | Лист | Листов |
| Р | 1 | 12 |

ЦНИИЭПсельстрой

1.823.1-3С.1-ТУ

Лист

2

1.4.3. Марки бетона колонн по морозостойкости и водонепроницаемости устанавливаются при проектировании зданий в зависимости от климатических условий района строительства, режима эксплуатации колонн согласно разделу 2 главы СНиП 2.03.01-84*.

Марка бетона колонн по морозостойкости должна быть не ниже F50.

Марка бетона колонн по водонепроницаемости должна быть не ниже:

W2 - для колонн, предназначенных для эксплуатации в зданиях с неагрессивными средами;

W4 - для колонн, предназначенных для эксплуатации в зданиях со слабоагрессивными средами;

W6 - для колонн, предназначенных для эксплуатации в зданиях со среднеагрессивными средами.

1.4.4. Бетон, а также материалы для приготовления бетона колонн, применяемые в условиях воздействия агрессивных сред, должны удовлетворять требованиям главы СНиП 2.03.11-85.

1.4.5. Отпускная прочность бетона колонн в момент отгрузки их с предприятия - изготовителя должна быть не ниже:

70% от проектного класса бетона по

прочности на сжатие в теплый период года;

90% от проектного класса бетона по прочности на сжатие в холодный период года.

1.5. Требования к арматуре и арматурным изделиям

1.5.1. В качестве арматуры должна применяться горячекатаная арматурная сталь класса А-III по ГОСТ 5781-82* и Вр-I по ГОСТ 5727-80*.

1.5.2. Марки арматурной стали устанавливаются при проектировании зданий с учетом условий возведения и эксплуатации конструкций согласно приложению 1 главы СНиП 2.03.01-84*.

1.5.3. Колонны должны быть армированы пространственными каркасами.

1.5.4. Объединение плоских каркасов в пространственные производить в кондукторах с помощью приварки соединительных поперечных стержней к продольным стержням плоских каркасов электросварочными клещами.

Применение дуговой сварки запрещается.

1.5.5. Плоские арматурные каркасы и сетки должны быть изготовлены при помощи контактной точечной сварки типа К1-Кт по ГОСТ 14098-85.

1.5.6. При изготовлении арматурных изделий сварке подлежат все пересечения стержней.

1.5.7. Подъемные петли колонн должны изготавливаться из арматурной стали класса А-I марок ВСтЗп2 или ВСтЗпс2 по ГОСТ 5781-82*.

Сталь марки ВСтЗпс2 не допускается применять для изготовления подъемных петель, предназначенных для подъема колонн при температуре ниже минус 40°C.

Допускается изготавливать подъемные петли из арматурной стали класса Ас-II марки ЮГТ по ГОСТ 5781-82*, снижая диаметр стержня петли на один номер по сравнению с петлей из стали класса А-I.

1.5.8. Закладные изделия колонн должны иметь антикоррозионное покрытие в соответствии с требованиями СНиП 2.03.11-85.

1.6. Требования к точности изготовления.

1.6.1. Отклонения от проектных размеров колонн, толщины защитного слоя не должны превышать следующих величин, мм:

- по длине — ± 8 — для колонн длиной до 4 м включительно;
 ± 10 — для колонн длиной свыше 4 м;
- по размерам поперечного сечения — ± 5 ;
- по толщине защитного слоя бетона — ± 5 для условий неагрессивной среды;
 $+5; -3$ для условий агрессивной среды;

1.6.2. Отклонение от прямолинейности на длину 2 м (местная непрямолинейность) профиля боковых граней колонны не должно превышать 3 мм.

Непрямолинейность на всю длину колонн не должна превышать, мм, для колонн длиной:

- до 4 м включительно — 5;
- свыше 4 м — 8.

1.6.3. Отклонение от перпендикулярности (неперпендикулярность) смежных поверхностей колонн не должно превышать 0,01 проверяемого размера поперечного сечения колонны. Необходимо обратить внимание на обеспечение перпендикулярности нижней опорной поверхности к оси колонны.

1.6.4. Отклонение от проектного положения закладных изделий не должно превышать 3 мм.

1.6.5. Отклонение от проектного положения строповочных петель не должно превышать 15 мм.

1.6.6. Отклонение фактической массы колонны от проектной не должно превышать $\pm 5; -7\%$.

1.823.1-3С.1-ТУ

Лист

5

5

1.7. Требования к качеству поверхностей и внешнему виду колонн.

1.7.1. Качество поверхностей должно удовлетворять требованиям № 6 по ГОСТ 13015.0-83.*

1.7.2. На поверхности колонн не допускаются:

- жировые и ржавые пятна;
- трещины, за исключением случайных и других поверхностных техногенических трещин, ширина которых не должна превышать 0,1 мм.

1.7.3. Открытые поверхности стальных закладных изделий, подъемные петли и строповочные отверстия должны быть очищены от напылов бетона.

1.7.4. Для строповки колонн при выемке из опалубочной формы и транспортировании рекомендуется применять инвентарные строповочные приспособления.

При отсутствии инвентарных строповочных приспособлений допускается применять строповочные петли.

1.7.5. На боковых гранях колонн предусмотрены риски, определяющие разбивочные оси.

1.7.6. Выемку колонн из опалубочной формы следует производить при достижении бетоном не менее 70% проектной прочности.

1.8. Маркировка.

1.8.1. Маркировка колонн следует производить в соответствии с ГОСТ 13015.2-81.*

При этом марка изделия должна соответствовать марке в чертежах кжн.

Маркировочные знаки и надписи необходимо наносить на видимой (при хранении и монтаже) боковой поверх-

1.823.1-3С.1-ТУ

Лист

6

настиц каждой колонны, вблизи ее нижнего торца.

2. Правила приемки.

2.1. Приемку колонн следует производить в соответствии с требованиями ГОСТ 13015.1-81.*

2.2. Приемку колонн по показателям точности геометрических параметров, категориям бетонной поверхности, внешнего вида колонн и их соответствие эталону осуществляется по результатам выборочного одноступенчатого контроля по ГОСТ 13015.1-81.* Правильность нанесения рисок радиальных осей здания осуществляется по результатам сплошного контроля.

2.3. Предприятие-изготовитель должно сопровождать каждую принятую партию колонн документом о качестве согласно ГОСТ 13015.3-81*.

3. Методы контроля и испытаний.

3.1. Текущий приемочный контроль колонн следует выполнять с использованием неразрушающих методов.

3.2. При испытаниях колонн неразрушающими методами должны контролироваться численные значения единичных показателей качества, обеспечивающие заданную прочность, жесткость и трещиностойкость конструкций. В качестве единичных показателей должны контролироваться: геометрические размеры; прочность бетона; вид, класс, марка;

1.823.1-30.1-ТУ

Лист

7

механические свойства арматурных сталей; качество выполнения сварных соединений арматуры и закладных изделий; диаметр, количество и расположение арматуры.

3.3. Размеры, непрямолинейность и неперпендикулярность колонн, положение стальных закладных изделий и стреловочных отверстий и петель, а также качество поверхностей колонн проверяют в соответствии с требованиями ГОСТ 13015.0-83* и настоящих технических условий.

3.4. Прочность бетона на сжатие следует определять по ГОСТ 10180-78.

3.5. Отпускную прочность бетона колонн следует определять по ГОСТ 17624-87, ГОСТ 22690-88.

3.6. Морозостойкость бетона следует определять по ГОСТ 10060-87.

3.7. Водонепроницаемость бетона следует определять по ГОСТ 12730.0-78 и ГОСТ 12730.5-84.

3.8. Методы контроля и испытаний арматурных и закладных изделий следует проводить по ГОСТ 10922-75.

3.9. Положение арматуры в бетоне колонн следует определять неразрушающими методами по ГОСТ 17625-83 или ГОСТ 22904-78.

3.10. Методы контроля и испытаний исходных материалов для изготовления колонн, должны соответствовать установленным в стандартах на эти материалы.

1.823.1-30.1-ТУ

Лист

8

4. Транспортирование и хранение.

4.1. Колонны следует транспортировать и хранить в соответствии с требованиями настоящих технических условий и ГОСТ 13015.4-84*.

4.2. Колонны должны храниться на складах рассортированными по маркам, при этом должна быть обеспечена возможность захвата и подъема каждой колонны для погрузки на транспортные средства или для монтажа. Транспортирование и складирование колонн допускается производить в положении «плашмя» или «на ребро».

4.3. При хранении и транспортировании каждая колонна должна укладываться на деревянные инвентарные прокладки.

Впирание колонн при хранении и транспортировании должно производиться в местах расположения строповочных устройств. Прокладки следует укладывать по плотному, тщательно выровненному основанию.

4.4. Толщина подкладок должна быть не менее 40 мм, ширина - не менее 150 мм, длина - на 100 мм больше ширины боковой грани колонны.

В колоннах с оголовком толщина подкладок должна превышать размер выступающей части оголовка не менее чем на 20 мм.

4.5. Подъем колонн при извлечении из формы, складировании и транспортировании рекомендуется производить с помощью инвентарных строповочных приспособлений.

При отсутствии инвентарных приспособлений допускается использовать строповочные петли.

4.6. При перевозке колонны следует укладывать на транспортные средства в горизонтальном положении на деревянные подкладки с надежным закреплением колонн, предохраняющим от возможного смещения.

5. Гарантии поставщика.

5.1. Изготовитель гарантирует соответствие поставляемых колонн требованиям настоящих технических условий при соблюдении потребителем условий транспортирования, хранения, монтажа и эксплуатации.

5.2. Гарантийный срок хранения и эксплуатации колонн, в течение которого изготовитель обязан устранить обнаруженные скрытые дефекты, устанавливается два года со дня отгрузки потребителю, но не более 2,5 лет с момента их изготовления.

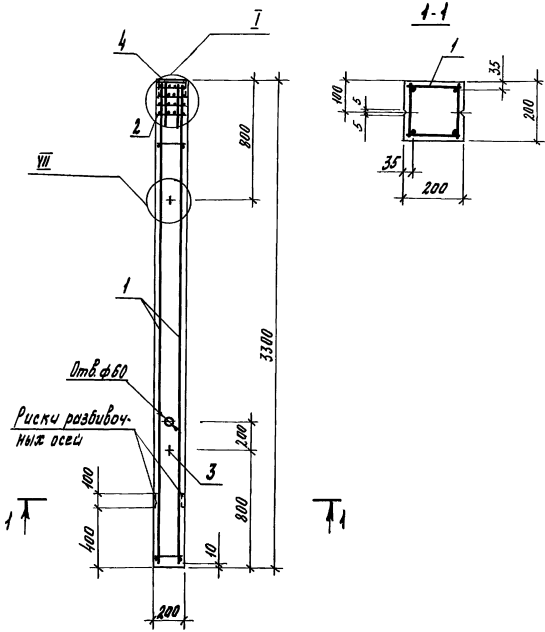
Скрытыми дефектами следует считать такие, которые не могли быть обнаружены при приемочном контроле и выявились в процессе транспортирования, монтажа и эксплуатации.

Перечень

документов, на которые даны ссылки в технических условиях

1. 5781-82* Сталь горячекатаная для армирования железобетонных конструкций. Технические условия.
2. 10060-87. Бетоны. Методы контроля морозостойкости.
3. 10178-85. Портландцемент и шлакопортландцемент. Технические условия.
4. 10180-78. Бетоны. Методы определения прочности на сжатие и растяжение.
5. 10268-80. Бетон тяжелый. Технические требования к заполнителям.
6. 10922-75. Арматурные изделия и закладные детали сварные для железобетонных конструкций. Технические требования и методы испытаний.
7. 12730.0-78. Бетоны. Общие требования к методам определения плотности, влажности, водопоглощения, пористости и водонепроницаемости.
8. 12730.5-84. Бетоны. Методы определения водонепроницаемости
9. 13015.0-83* Конструкции и изделия бетонные и железобетонные сборные. Общие технические требования.
10. 13015.1-81*. Конструкции и изделия бетонные и железобетонные сборные. Приемка.
11. 13015.2-81*. Конструкции и изделия бетонные и железобетонные сборные. Маркировка.
12. 13015.3-81* Конструкции и изделия бетонные и железобетонные сборные. Документ о качестве.

13. 13015.4-84. Конструкции и изделия бетонные и железобетонные. Правила транспортирования и хранения.
14. 14098-85. Соединения сварные арматуры и закладных изделий железобетонных конструкций. Типы, конструкция и размеры.
15. 17624-87. Бетоны. Ультразвуковой метод определения прочности.
16. 17625-83. Конструкции и изделия железобетонные. Радиационный метод определения толщины защитного слоя бетона, размеров и расположения арматуры.
17. 22690-88. Бетоны. Определение прочности механическими методами неразрушающего контроля.
18. 22904-78. Конструкции железобетонные. Магнитный метод определения толщины защитного слоя бетона и расположения арматуры.
19. 23009-78*. Конструкции и изделия бетонные и железобетонные сборные. Условные обозначения (марки).
20. 23732-79. Вода для бетонов и растворов. Технические условия.
21. 25781-83*Е. Формы стальные для изготовления железобетонных изделий. Технические условия.
22. 26633-85. Бетон тяжелый. Технические условия.
23. Рабочие чертежи серии 1.823.1-3Л «Колонны железобетонные сельскохозяйственных производственных зданий для строительства в районах сейсмичностью 7,8 и 9 баллов».
24. СНиП 2.03.01-84* «Бетонные и железобетонные конструкции».



| Марка колонны | Поз. | Наименование | Кол. | Обозначение документа | Масса, т |
|---------------|------|------------------------------|------|-----------------------|----------|
| 1К33.2-1-С | 1 | Каркас пространственный КП-1 | 1 | 1.823.1-3С.2-1 | 0,33 |
| | 2 | Сетка С1 | 4 | - 27 | |
| | 3 | Петля подъемная М10-150 | 2 | Серия 3.400-7.1/87 | |
| | 4 | Изделие закладное М1 | 1 | 1.823.1-3С.2-2В | |
| 1К33.2-2-С | 1 | Каркас пространственный КП-2 | 1 | - 1 | 0,33 |
| | 2 | Сетка С1 | 4 | - 27 | |
| | 3 | Петля подъемная М10-150 | 2 | Серия 3.400-7.1/87 | |
| | 4 | Изделие закладное М1 | 1 | 1.823.1-3С.2-2В | |
| 1К33.2-3-С | 1 | Каркас пространственный КП-3 | 1 | - 1 | 0,33 |
| | 2 | Сетка С1 | 4 | - 27 | |
| | 3 | Петля подъемная М10-150 | 2 | Серия 3.400-7.1/87 | |
| | 4 | Изделие закладное М1 | 1 | 1.823.1-3С.2-2В | |

Бетон класса В20, 0,13 м³
 Узел I см. 1.823.1-3С.1-2, узел VII ст. 1.823.1-3С.1-8.

Шифр материала (подписи и даты) вставив шифр

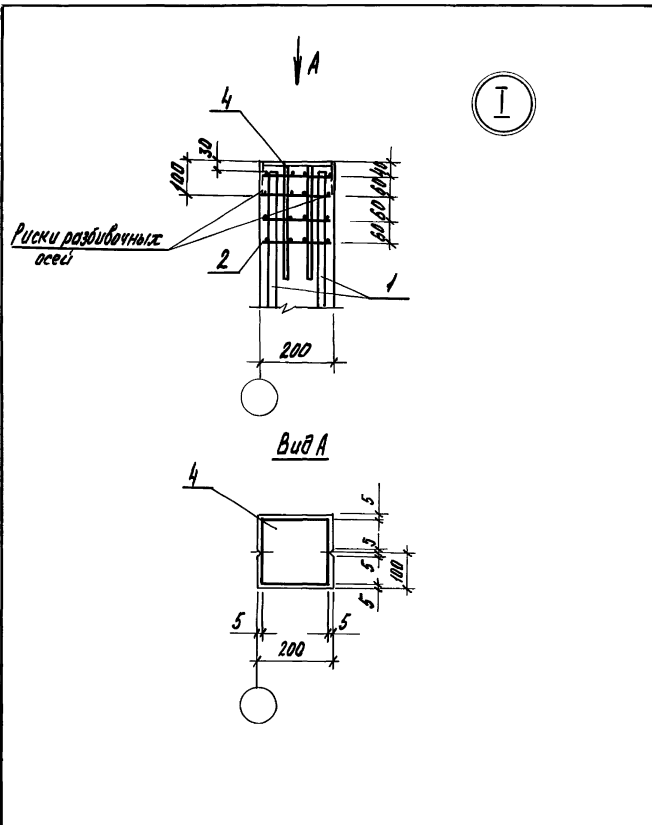
| | | | | | | | | | |
|---------------------|----|--|--|--|--|--|--|--|--|
| Л. Спец. Насован | СВ | | | | | | | | |
| Рис. др. Графова | СВ | | | | | | | | |
| Вед. инж. Шестанова | СВ | | | | | | | | |
| Инж. Карина | СВ | | | | | | | | |
| Н. конст. Насован | СВ | | | | | | | | |

1.823.1-3С.1-1

Колонна
1К33.2-1-С...1К33.2-3-С

| | | |
|--------|------|--------|
| Стация | Лист | Листов |
| Р | 1 | 1 |

ЦНИИЭПсельстрой



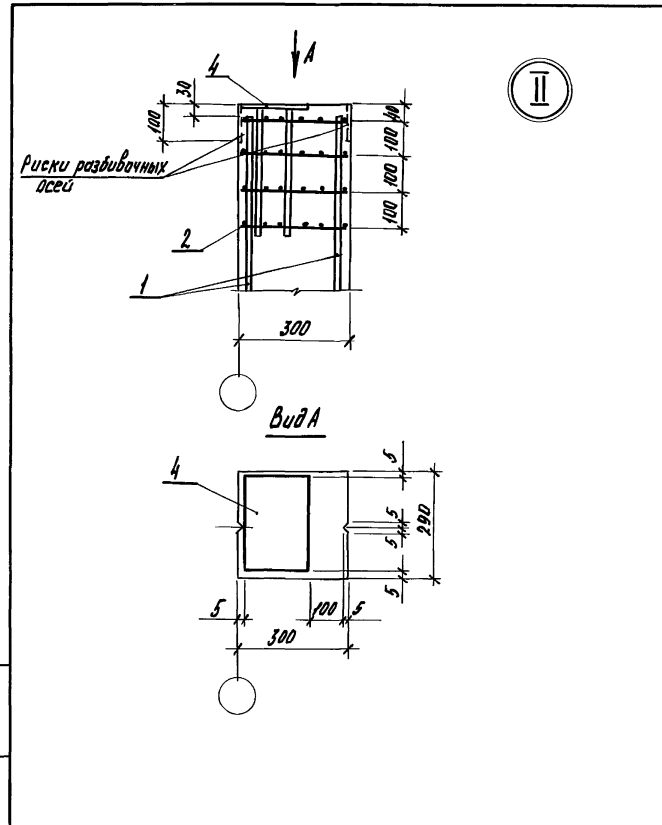
| | |
|---------------------|----|
| Гл. спец. Косович | СН |
| Рук. зр. Сидорова | СД |
| Вед. инж. Шретанова | ШШ |
| Инж. Стрельникова | СТ |
| И. контр. Косович | КК |

1823.1-3С.1-2

Узел I

| Стадия | | Лист | Листов |
|--------|---|------|--------|
| Р | Т | | 1 |
| | | | |

ЦНИИЭПсельстрой



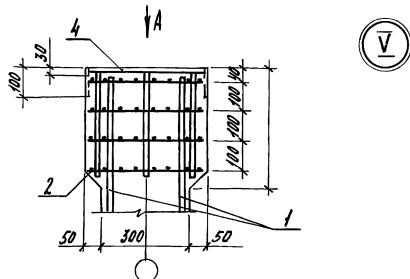
| | |
|---------------------|----|
| Гл. спец. Косович | СН |
| Рук. зр. Сидорова | СД |
| Вед. инж. Шретанова | ШШ |
| Инж. Стрельникова | СТ |
| И. контр. Косович | КК |

1823.1-3С.1-3

Узел II

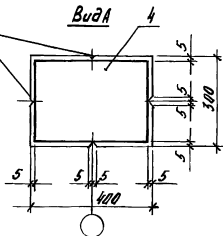
| Стадия | | Лист | Листов |
|--------|---|------|--------|
| Р | Т | | 1 |
| | | | |

ЦНИИЭПсельстрой



Риски разбивоч-
ных осей

Вид А

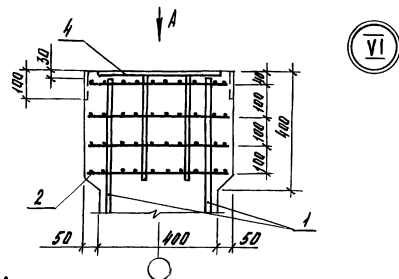


1.823.1-3С.1-6

Узел V

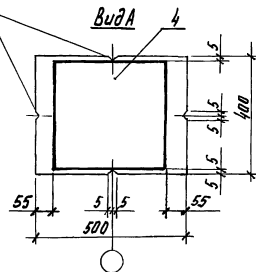
| | | |
|----------|------|--------|
| Стальной | Лист | Листов |
| Р | | 1 |

ЦНИИЭПсельстрой



Риски разбивоч-
ных осей

Вид А



1.823.1-3С.1-7

Узел VI

| | | |
|----------|------|--------|
| Стальной | Лист | Листов |
| Р | | 1 |

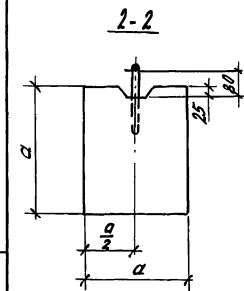
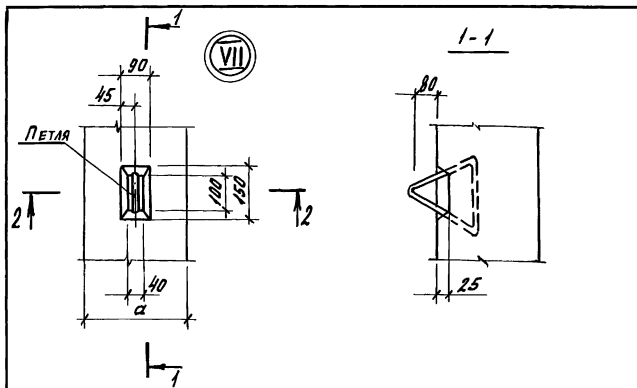
ЦНИИЭПсельстрой

Шт. и табл. Подпись и дата Взам. инв. №

| | | |
|-----------|--------------|------|
| Гл. спец. | Косован | с.б. |
| Рук. зр. | Жраброва | с.б. |
| Вед. инж. | Шестакова | И.с. |
| Инж. | Стрельникова | В.с. |
| Н. контр. | Косован | с.б. |

Шт. и табл. Подпись и дата Взам. инв. №

| | | |
|-----------|--------------|------|
| Гл. спец. | Косован | с.б. |
| Рук. зр. | Жраброва | с.б. |
| Вед. инж. | Шестакова | И.с. |
| Инж. | Стрельникова | В.с. |
| Н. контр. | Косован | с.б. |



| Длина колонны | а, мм |
|---------------|-------|
| 3300...3900 | 200 |
| 3300...6300 | 300 |
| 5700, 6900 | 400 |

ЦНИИЭПсельстрой

 Гл. спец. Косован
 Руч. эр. Крайнова
 Вкл. инж. Шестакова
 Инж. Кузина

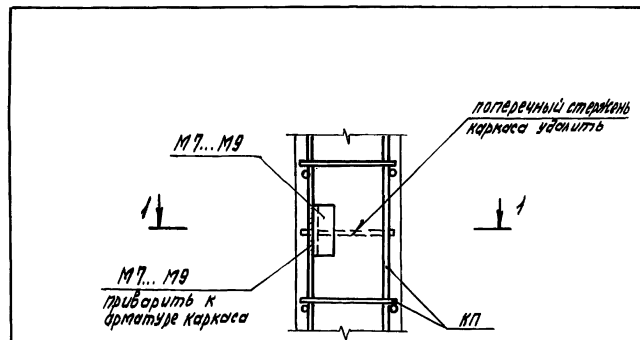
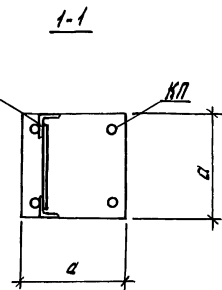
1.823.1-3С.1-8

Узел VII

Старый лист Листов

Р 1

ЦНИИЭПсельстрой


 М7 для а = 200
 М8 для а = 300
 М9 для а = 400


ЦНИИЭПсельстрой

 Гл. спец. Косован
 Руч. эр. Крайнова
 Вкл. инж. Шестакова
 Инж. Ларина

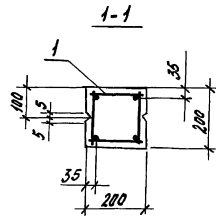
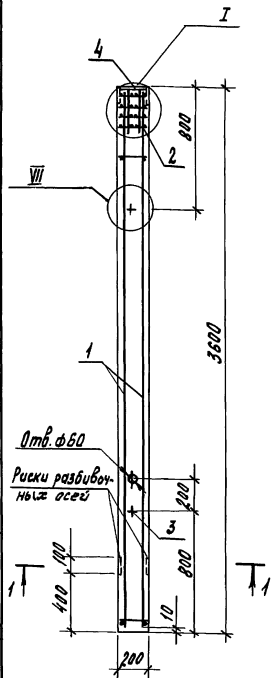
1.823.1-3С.1-СМ

 Пример установки
 закладных изделий
 М7...М9

Старый лист Листов

Р 1

ЦНИИЭПсельстрой



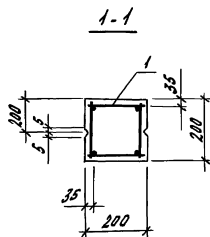
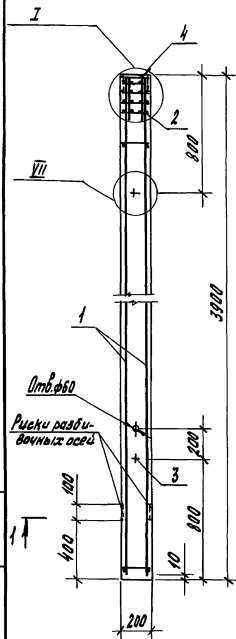
| Марка колонны | Поз. | Наименование | Нол. | Обозначение документа | Масса, т |
|---------------|------|------------------------------|------|-----------------------|----------|
| 1К36.2-1-С | 1 | Каркас пространственный КП-4 | 1 | 1.823.1-3С.2-1 | 0,35 |
| | 2 | Сетка С1 | 4 | -27 | |
| | 3 | Петля подвешная М10-150 | 2 | Серия 3400-7.1/87 | |
| | 4 | Изделие закладное М1 | 1 | 1.823.1-3С.2-28 | |
| 1К36.2-2-С | 1 | Каркас пространственный КП-5 | 1 | -1 | 0,35 |
| | 2 | Сетка С1 | 4 | -27 | |
| | 3 | Петля подвешная М10-150 | 2 | Серия 3400-7.1/87 | |
| | 4 | Изделие закладное М1 | 1 | 1.823.1-3С.2-28 | |
| 1К36.2-3-С | 1 | Каркас пространственный КП-5 | 1 | -1 | 0,35 |
| | 2 | Сетка С1 | 4 | -27 | |
| | 3 | Петля подвешная М10-150 | 2 | Серия 3400-7.1/87 | |
| | 4 | Изделие закладное М1 | 1 | 1.823.1-3С.2-28 | |

Бетон класса В 20, 0,14 м³.

Узел I ст. 1.823.1-3С.1-2, узел VII ст. 1.823.1-3С.1-8.

Масштаб: 1:100. Проверка и печать: В.М.М.М.

| | | | | | |
|-------------------|----|-------------------------|-----------------|------|--------|
| Гл. инж. Новован | СН | 1.823.1-3С.1-9 | Стандарт | Лист | Листов |
| Рук. гр. Стройва | СН | | | | |
| Вед. инж. Шестак | СН | Колонна | Р | 1 | 1 |
| Инж. Кузина | СН | | | | |
| | | 1К36.2-1-С...1К36.2-3-С | ЦНИИЭПсельстрой | | |
| И. контр. Новован | СН | | | | |



| Марка колонны | Поз. | Наименование | Кол. | Обозначение документа | Масса, т |
|---------------|------|-------------------------------|------|-----------------------|----------|
| 1К39.2-1-С | 1 | Каркас пространственный КМТ | 1 | 1.823.1-3С.2-1 | 0,40 |
| | 2 | Сетка С1 | 4 | - 27 | |
| | 3 | Петля подъемная М10-150 | 2 | Серия 3.400-7.1/87 | |
| | 4 | Изделие закладное М1 | 1 | 1.823.1-3С2-28 | |
| 1К39.2-2-С | 1 | Каркас пространственный КМТ-8 | 1 | - 1 | 0,40 |
| | 2 | Сетка С1 | 4 | - 27 | |
| | 3 | Петля подъемная М10-150 | 2 | Серия 3.400-7.1/87 | |
| | 4 | Изделие закладное М1 | 1 | 1.823.1-3С.2-28 | |
| 1К39.2-3-С | 1 | Каркас пространственный КМТ-9 | 1 | - 1 | 0,40 |
| | 2 | Сетка С1 | 4 | - 27 | |
| | 3 | Петля подъемная М10-150 | 2 | Серия 3.400-7.1/87 | |
| | 4 | Изделие закладное М1 | 1 | 1.823.2-3С.2-28 | |

Бетон класса В20, 0,16 м³.

Узел I см. 1.823.1-3С.1-2, Узел VII см. 1.823.1-3С.1-8.

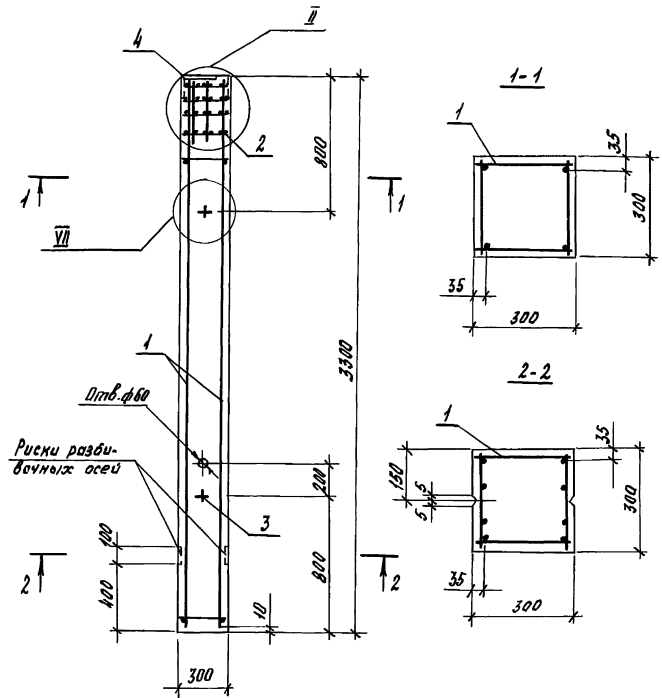
| | | | |
|-----------|-----------|-------|--|
| Гл. спец. | Косован | СД | |
| Рук. пр. | Трапезова | СР/ИД | |
| Вед. инж. | Шестякова | ИСС | |
| Инжен. | Кузмина | ИЧ-1 | |
| Контр. | Косован | ИЧ-1 | |

1.823.1-3С.1-10

КОЛОННА
1К39.2-1-С...1К39.2-3-С

| Этадия | Лист | Листов |
|--------|------|--------|
| Р | 1 | 1 |

ЦНИИЭПсельстрой

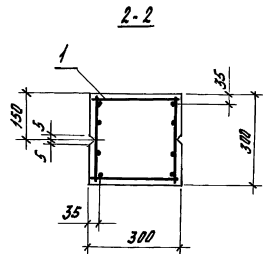
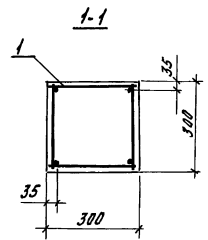
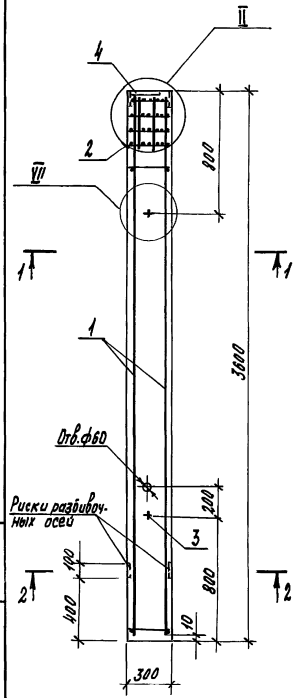


| Марка колонны | Поз. | Наименование | Кол. | Обозначение документа | Масса, т |
|---------------|------|-------------------------------|------|-----------------------|----------|
| 1К33.3-1-С | 1 | Каркас пространственный МК2-1 | 1 | 1.823.1-3С.2-2 | 0,75 |
| | 2 | Сетка С2 | 4 | - 27 | |
| | 3 | Петля М10-150 | 2 | Серия 3.400-7.1/87 | |
| | 4 | Изделие закладное М2 | 1 | 1.823.1-3С.2-28 | |
| 1К33.3-2-С | 1 | Каркас пространственный МК2-2 | 1 | - 2 | 0,75 |
| | 2 | Сетка С2 | 4 | - 27 | |
| | 3 | Петля подъемная М10-150 | 2 | Серия 3.400-7.1/87 | |
| | 4 | Изделие закладное М2 | 1 | 1.823.1-3С.2-28 | |
| 1К33.3-3-С | 1 | Каркас пространственный МК2-3 | 1 | - 2 | 0,75 |
| | 2 | Сетка С2 | 4 | - 27 | |
| | 3 | Петля подъемная М10-150 | 2 | Серия 3.400-7.1/87 | |
| | 4 | Изделие закладное М2 | 1 | 1.823.1-3С.2-28 | |
| 1К33.3-4-С | 1 | Каркас пространственный МК2-4 | 1 | - 2 | 0,75 |
| | 2 | Сетка С2 | 4 | - 27 | |
| | 3 | Петля подъемная М10-150 | 2 | Серия 3.400-7.1/87 | |
| | 4 | Изделие закладное М2 | 1 | 1.823.1-3С.2-28 | |

бетон класса В20, D, 30 М³
 Узел I см. 1.823.1-3С.1-3, узел II см. 1.823.1-3С.1-8.

Шифр проекта: 1.823.1-3С.1-3

| | | | | | | |
|-----------|-----------|----|--|------------------------------------|------|--------|
| ИЛ спец | Носован | СЛ | | 1.823.1-3С.1-11 | | |
| РЧН эр | Зраброва | СЛ | | | | |
| Вед. инж | Шкатунова | СЛ | | | | |
| Инж | Ларина | СЛ | | | | |
| ИЛ констр | Носован | СЛ | | Колонна 1К33.3-1-С...1К33.3-4-С | | |
| | | | | | | |
| | | | | Итого | Лист | Листов |
| | | | | Р | | 1 |
| | | | | ЦНИИЭПсельстрой | | |

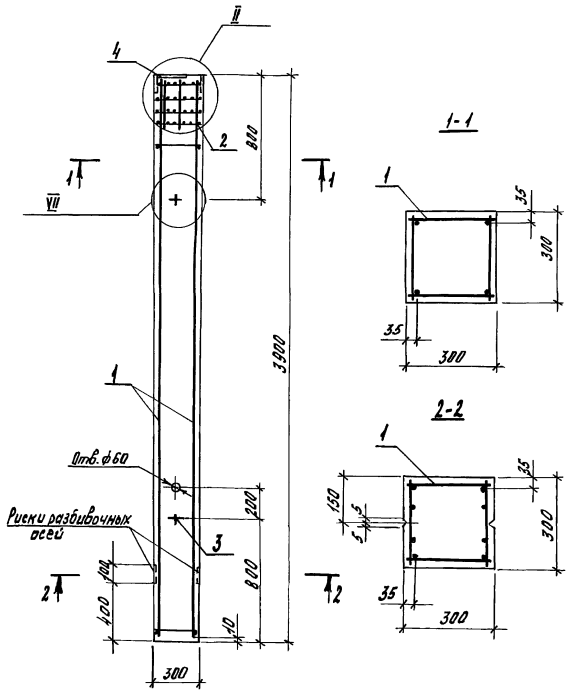


| Марка колонны | Поз. | Наименование | Кол. | Обозначение документа | Масса т |
|---------------|------|-------------------------------|------|-----------------------|---------|
| 1К36.3-1-С | 1 | Каркас пространственный ККР-5 | 1 | 1.823.1-3С.2-3 | 0,80 |
| | 2 | Сетка С2 | 4 | - 27 | |
| | 3 | Литля подъемная М10-150 | 2 | Серия 3.400-7.1/87 | |
| | 4 | Изделие закладное М2 | 1 | 1.823.1-3С.2-28 | |
| 1К36.3-2-С | 1 | Каркас пространственный ККР-6 | 1 | - 3 | 0,80 |
| | 2 | Сетка С2 | 4 | - 27 | |
| | 3 | Литля подъемная М10-150 | 2 | Серия 3.400-7.1/87 | |
| | 4 | Изделие закладное М2 | 1 | 1.823.1-3С.2-28 | |
| 1К36.3-3-С | 1 | Каркас пространственный ККР-7 | 1 | - 3 | 0,80 |
| | 2 | Сетка С2 | 4 | - 27 | |
| | 3 | Литля подъемная М10-150 | 2 | Серия 3.400-7.1/87 | |
| | 4 | Изделие закладное М2 | 1 | 1.823.1-3С.2-28 | |
| 1К36.3-4-С | 1 | Каркас пространственный ККР-8 | 1 | - 3 | 0,80 |
| | 2 | Сетка С2 | 4 | - 27 | |
| | 3 | Литля подъемная М10-150 | 2 | Серия 3.400-7.1/87 | |
| | 4 | Изделие закладное М2 | 1 | 1.823.1-3С.2-28 | |

Бетон класса В20, 0,32 м³.
Узел II см. 1.823.1-3С.1-3, узел VII см. 1.823.1-3С.1-8.

Изд. 3/88 г.д. Изменения и дополнения

| | | | | | | |
|-----------|-----------|------|--------------------------|-----------------|------|--------|
| И. спец. | Косован | С.В. | 1.823.1-3С.1-12 | Стрелка | Исст | Листов |
| Рук. зр. | Харькова | С.В. | | | | |
| Вед. инж. | Шестякова | С.В. | | | | |
| Инж. | Козина | С.В. | | | | |
| Колонна | | | 1К36.3-1-С... 1К36.3-4-С | ЦНИИЭПсельстрой | 4 | 1 |
| И. контр. | Косован | С.В. | | | | |



| Марка колонны | Поз. | Наименование | Кол. | Обозначение документа | Масса, т |
|---------------|------|-------------------------------|------|-----------------------|----------|
| 1К393-1-С | 1 | Каркас пространственный КП-9 | 1 | 1.823.1-3С.2-4 | 0,88 |
| | 2 | Сетка С2 | 4 | - 2П | |
| | 3 | Петля подвешная М10-150 | 2 | Серия 3.400-7.1/87 | |
| | 4 | Изделие закладное М2 | 1 | 1.823.1-3С.2-28 | |
| 1К393-2-С | 1 | Каркас пространственный КП-10 | 1 | - 4 | 0,88 |
| | 2 | Сетка С2 | 4 | - 2П | |
| | 3 | Петля подвешная М10-150 | 2 | Серия 3.400-7.1/87 | |
| | 4 | Изделие закладное М2 | 1 | 1.823.1-3С.2-28 | |
| 1К393-3-С | 1 | Каркас пространственный КП-11 | 1 | - 4 | 0,88 |
| | 2 | Сетка С2 | 4 | - 2П | |
| | 3 | Петля подвешная М10-150 | 2 | Серия 3.400-7.1/87 | |
| | 4 | Изделие закладное М2 | 1 | 1.823.1-3С.2-28 | |
| 1К393-4-С | 1 | Каркас пространственный КП-12 | 1 | - 4 | 0,88 |
| | 2 | Сетка С2 | 4 | - 2П | |
| | 3 | Петля подвешная М10-150 | 2 | Серия 3.400-7.1/87 | |
| | 4 | Изделие закладное М2 | 1 | 1.823.1-3С.2-28 | |

Бетон класса В20, 0,35 м³
 Узел II см. 1.823.1-3С.1-3, узел VII см. 1.823.1-3С.1-8.

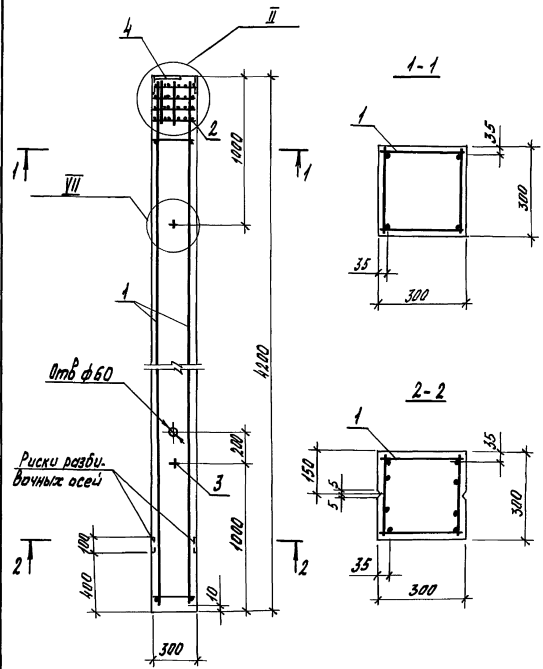
Шиф. лист. - Подпись и дата Взам. инв.

| | | |
|-----------|--------------|-----|
| И. спец. | Носован | СВ |
| Рук. пр. | Храброва | КСМ |
| Дей. инж. | Шестакова | И |
| Инж. | Стрельникова | И |
| И. контр. | Носован | СВ |

1.823.1-3С.1-13

Колонна
 1К393-1-С...1К393-4-С

| | | |
|-----------------|------|--------|
| Итадия | Лист | Листов |
| Р | 1 | 1 |
| ЦНИИЭПсельстрой | | |



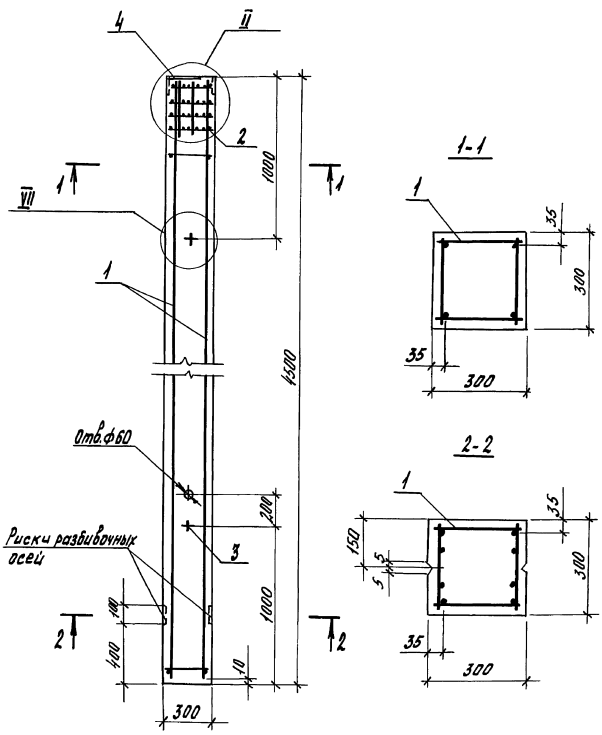
| Марка колонны | Поз. | Наименование | Кол | Обозначение документа | масса, т |
|---------------|------|--------------------------------|-----|-----------------------|----------|
| 1К42.3-1-С | 1 | Каркас пространственный КР2-13 | 1 | 1.823.1-3С.2-5 | 0,95 |
| | 2 | Сетка С2 | 4 | -27 | |
| | 3 | Петля подъемная М10-150 | 2 | Серия 3400-7.1/87 | |
| | 4 | Изделие закладное М2 | 1 | 1.823.1-3С.2-28 | |
| 1К42.3-2-С | 1 | Каркас пространственный КР2-14 | 1 | -5 | 0,95 |
| | 2 | Сетка С2 | 4 | -27 | |
| | 3 | Петля подъемная М10-150 | 2 | Серия 3.400-7.1/87 | |
| | 4 | Изделие закладное М2 | 1 | 1.823.1-3С.2-28 | |
| 1К42.3-3-С | 1 | Каркас пространственный КР2-15 | 1 | -5 | 0,95 |
| | 2 | Сетка С2 | 4 | -27 | |
| | 3 | Петля подъемная М10-150 | 2 | Серия 3400-7.1/87 | |
| | 4 | Изделие закладное М2 | 1 | 1.823.1-3С.2-28 | |
| 1К42.3-4-С | 1 | Каркас пространственный КР2-16 | 1 | -5 | 0,95 |
| | 2 | Сетка С2 | 4 | -27 | |
| | 3 | Петля подъемная М10-150 | 2 | Серия 3400-7.1/87 | |
| | 4 | Изделие закладное М2 | 1 | 1.823.1-3С.2-28 | |

Бетон класса В20, 0,38 м³.

Узел II см. 1.823.1-3С.1-3, узел VII см. 1.823.1-3С.1-8.

И.И. Прохв. Проверка в соответствии с И.И.И.

| | | | | | | | |
|-------------------------|-----------|--------|-----------------|---------|-----------------|------|--------|
| И.И. Прохв. | Косован | ЛС | 1.823.1-3С.1-14 | Колонна | Стандарт | Лист | Листов |
| Руч. в.р. | Грабровы | С.В.И. | | | | | |
| Вед. инж. | Шесталова | ЛС | | | | | |
| И.И.И. | Ларина | ЛС | | | | | |
| И.И.И. | Косован | ЛС | | | | | |
| 1К42.3-1-С...1К42.3-4-С | | | | | ЦНИИЭПсельстрой | | |



| Марка колонны | Поз. | Наименование | Кол. | Обозначение документа | Масса, т |
|---------------|------|--------------------------------|------|-----------------------|----------|
| 1К45.3-1-С | 1 | Каркас пространственный КП2-17 | 1 | 1.В.23.1-3С.2-6 | 1,03 |
| | 2 | Сетка С2 | 4 | - 27 | |
| | 3 | Петля подъемная М10-150 | 2 | Серия 3.400-7.1/87 | |
| | 4 | Изделие закладное М2 | 1 | 1.В.23.1-3С.2-28 | |
| 1К45.3-2-С | 1 | Каркас пространственный КП2-18 | 1 | - 6 | 1,03 |
| | 2 | Сетка С2 | 4 | - 27 | |
| | 3 | Петля подъемная М10-150 | 2 | Серия 3.400-7.1/87 | |
| | 4 | Изделие закладное М2 | 1 | 1.В.23.1-3С.2-28 | |
| 1К45.3-3-С | 1 | Каркас пространственный КП2-19 | 1 | - 6 | 1,03 |
| | 2 | Сетка С2 | 4 | - 27 | |
| | 3 | Петля подъемная М10-150 | 2 | Серия 3.400-7.1/87 | |
| | 4 | Изделие закладное М2 | 1 | 1.В.23.1-3С.2-28 | |

Бетон класса В20, 0,41 м³.

Узел II см. 1.В.23.1-3С.1-3, узел VII см. 1.В.23.1-3С.1-8.

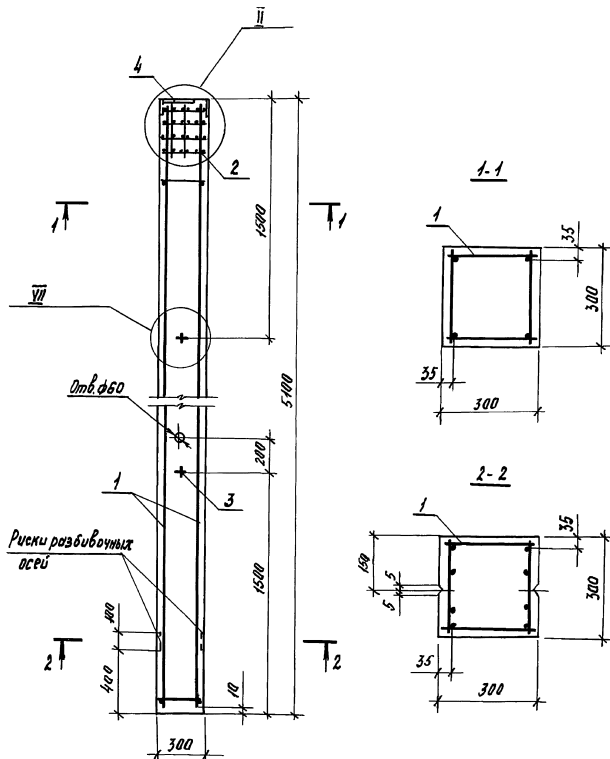
Ш.С. Лещев. Изготовлено в соответствии с проектом

| | | |
|-------------|-----------|---|
| И.л. спец. | Косован | ✓ |
| Руч. з.р. | Заруба | ✓ |
| Вед. инж. | Шестакова | ✓ |
| Инж. | Отрошнина | ✓ |
| И.л. контр. | Косован | ✓ |

1.В.23.1-3С.1-15

Колонна
1К45.3-1-С...1К45.3-2

| | |
|-----------------|--------|
| Листов | Листов |
| Р | 1 |
| ЦНИИЭПсельстрой | |

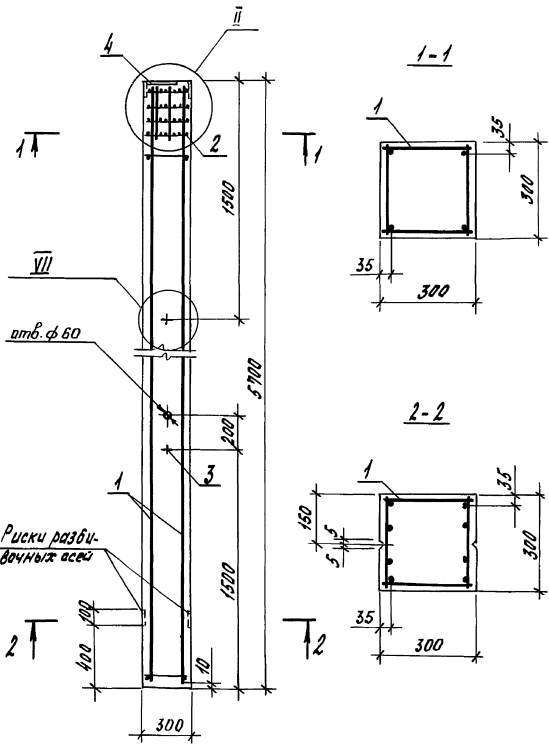


| Марка колонны | Поз. | Наименование | Над. | Обозначение документа | Масса, т |
|---------------|------|--------------------------------|------|-----------------------|----------|
| 1К51.3-1-С | 1 | Каркас пространственный КНЗ-23 | 1 | 1.823.1-ЗС.2-8 | |
| | 2 | Сетка С2 | 4 | - 27 | |
| | 3 | Петля подъемная М10-150 | 2 | Серия 3.400-71/87 | |
| | 4 | Изделие закладное М2 | 1 | 1.823.1-ЗС.2-28 | |
| 1К51.3-2-С | 1 | Каркас пространственный КНЗ-24 | 1 | - 8 | 1,15 |
| | 2 | Сетка С2 | 4 | -27 | |
| | 3 | Петля подъемная М10-150 | 2 | Серия 3.400-71/87 | |
| | 4 | Изделие закладное М2 | 1 | 1.823.1-ЗС.2-28 | |
| 1К51.3-3-С | 1 | Каркас пространственный КНЗ-25 | 1 | - 8 | |
| | 2 | Сетка С2 | 4 | - 27 | |
| | 3 | Петля подъемная М10-150 | 2 | Серия 3.400-71/87 | |
| | 4 | Изделие закладное М2 | 1 | 1.823.1-ЗС.2-28 | |
| 1К51.3-4-С | 1 | Каркас пространственный КНЗ-26 | 1 | - 8 | |
| | 2 | Сетка С2 | 4 | - 27 | |
| | 3 | Петля подъемная М10-150 | 2 | Серия 3.400-71/87 | |
| | 4 | Изделие закладное М2 | 1 | 1.823.1-ЗС.2-28 | |

Бетон класса В20, 0,46 м³

Узел II см. 1.823.1-ЗС.1-3, узел III см. 1.823.1-ЗС.1-8.

| | | | | | |
|--------------------|----|-------------------------|-----------------|-------|--------|
| Гл. спец. Носован | СД | 1.823.1-ЗС.1-17 | Статус | Листы | Листов |
| Рук.вр. Ибрагимов | СД | | | | |
| Вед.инж. Шестакова | СД | Колонна | Р | | 1 |
| Инж. Стремникова | СД | | | | |
| И.контр. Носован | СД | 1К51.3-1-С...1К51.3-4-С | ЦНИИЭПсельстрой | | |

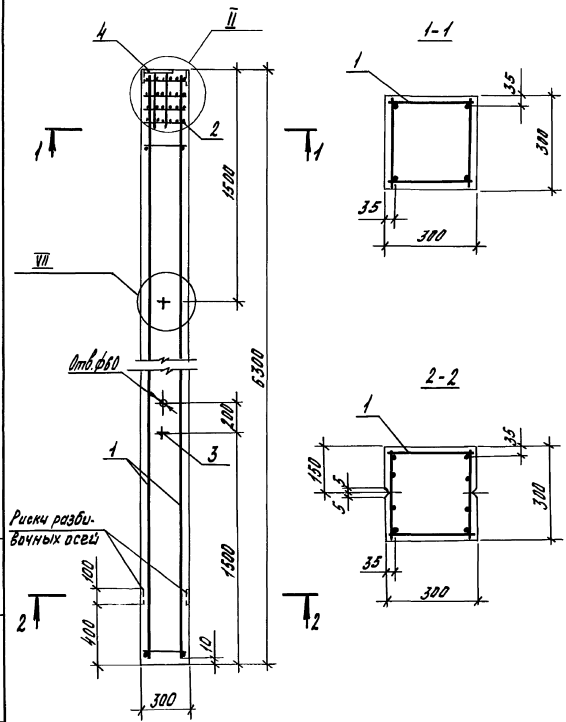


| Марка колонны | Поз. | Наименование | Кол. | Обозначение документа | масса, т |
|---------------|------|--------------------------------|------|-----------------------|----------|
| 1К57.3-2-С | 1 | Каркас пространственный КР2-31 | 1 | 1.823.1-3С.2-10 | 1,28 |
| | 2 | Сетка С2 | 4 | - 27 | |
| | 3 | Петля подъемная М10-150 | 2 | Серия 3.400-7.1/87 | |
| | 4 | Изделие закладное М2 | 1 | 1.823.1-3С.2-28 | |
| 1К57.3-3-С | 1 | Каркас пространственный КР2-32 | 1 | -10 | 1,28 |
| | 2 | Сетка С2 | 4 | -27 | |
| | 3 | Петля подъемная М10-150 | 2 | Серия 3.400-7.1/87 | |
| | 4 | Изделие закладное М2 | 1 | 1.823.1-3С.2-28 | |
| 1К57.3-4-С | 1 | Каркас пространственный КР2-33 | 1 | -10 | 1,28 |
| | 2 | Сетка С2 | 4 | -27 | |
| | 3 | Петля подъемная М10-150 | 2 | Серия 3.400-7.1/87 | |
| | 4 | Изделие закладное М2 | 1 | 1.823.1-3С.2-28 | |

Бетон класса В20, 0,51 м³.
 Узел II ст. 1.823.1-3С.1-3, узел VII ст. 1.823.1-3С.1-8.

Инв. и техн. паспорт изделия ВКМ.ИИ.К

| | | | | | | |
|---------------------|----|-----------------|------------------------------------|-----------------|------|--------|
| И. спец. Насован | СФ | 1.823.1-3С.1-18 | Колонна 1К57.3-2-С...1К57.3-4-С | Строчка | Лист | Листов |
| Руч. гр. Дараева | СФ | | | Р | 1 | |
| Вед. инж. Шестанова | СФ | | | | | |
| Инж. Ларина | СФ | | | | | |
| И. инж. Насован | | | | ЦНННЭПсельстрой | | |



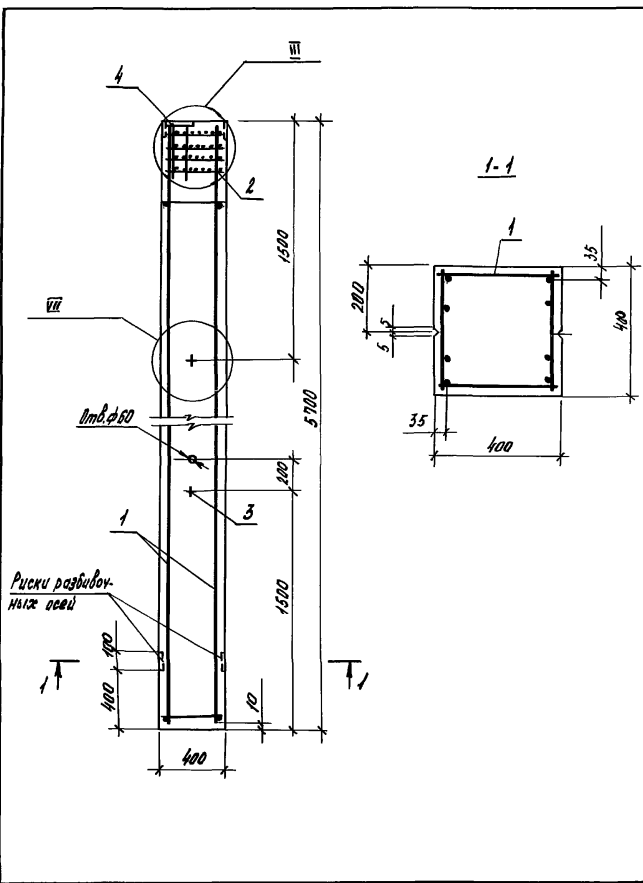
| Марка колонны | Поз. | Наименование | Кол. | Обозначение документа | Масса, т |
|---------------|------|--------------------------------|------|-----------------------|----------|
| 1К63.3-2-С | 1 | Каркас пространственный КП2-38 | 1 | 1.823.1-3С.2-12 | 1,42 |
| | 2 | Сетка С2 | 4 | - 27 | |
| | 3 | Петля подъемная М12-150 | 2 | Серия 3.400-7.1/87 | |
| | 4 | Изделие закладное М2 | 1 | 1.823.1-3С.2-28 | |
| 1К63.3-3-С | 1 | Каркас пространственный КП2-39 | 1 | - 12 | 1,42 |
| | 2 | Сетка С2 | 4 | - 27 | |
| | 3 | Петля подъемная М12-150 | 2 | Серия 3.400-7.1/87 | |
| | 4 | Изделие закладное М2 | 1 | 1.823.1-3С.2-28 | |
| 1К63.3-4-С | 1 | Каркас пространственный КП2-40 | 1 | - 12 | 1,42 |
| | 2 | Сетка С2 | 4 | - 27 | |
| | 3 | Петля подъемная М12-150 | 2 | Серия 3.400-7.1/87 | |
| | 4 | Изделие закладное М2 | 1 | 1.823.1-3С.2-28 | |

Бетон класса В20, 0,57 м³.

Узел II см. 1.823.1-3С.1-3, узел VII см. 1.823.1-3С.2-8.

Шк. 1.823.1. Полн. в. в. диаметр 300 мм.

| | | | | |
|---------------------|-------|-------------------------|-----------------|-------|
| Гл. спец. Иванов | СР | 1.823.1-3С.1-20 | Литов | Литов |
| Р.к.-в.а. Сидорова | Литов | | | |
| Вед. инж. Кислякова | Литов | Колонна | Р | 1 |
| Инж. Козыра | Литов | | | |
| Н. комп. Косован | | 1К63.3-2-С...1К63.3-4-С | ЦНИИЭПмелестрой | |

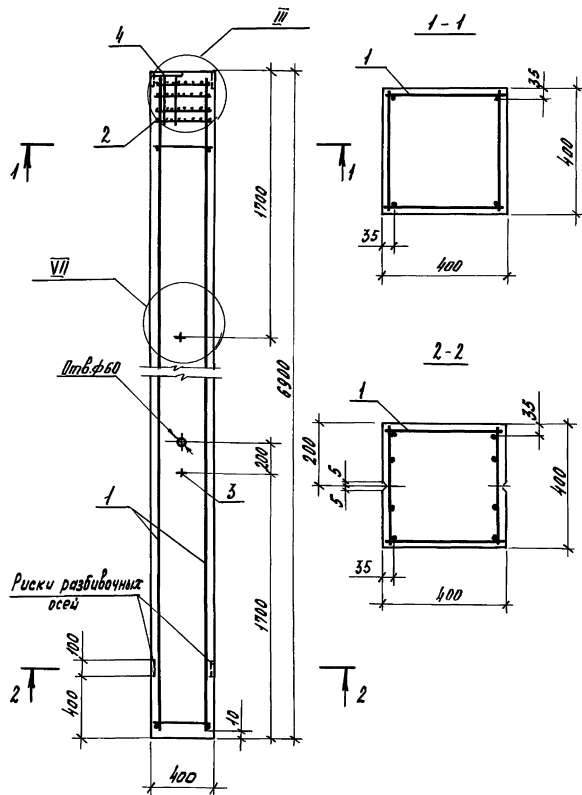


| Марка колонны | Поз. | Наименование | Кол. | Обозначение документа | Масса, т |
|---------------|------|------------------------------|------|-----------------------|----------|
| 1Н57.4-2-С | 1 | Марка пространственный КПЗ-1 | 1 | 1.823.1-3С.2-13 | 2,28 |
| | 2 | Сетка СЗ | 4 | - 27 | |
| | 3 | Лента подбетная М4-150 | 2 | Серия 3.400-7.7/87 | |
| | 4 | Узлы закладные М 4 | 1 | 1.823.1-3С.2-29 | |
| 1Н57.4-3-С | 1 | Марка пространственный КПЗ-2 | 1 | - 13 | 2,28 |
| | 2 | Сетка СЗ | 4 | - 27 | |
| | 3 | Лента подбетная М4-150 | 2 | Серия 3.400-7.1/87 | |
| | 4 | Узлы закладные М 4 | 1 | 1.823.1-3С.2-29 | |

Бетон класса В20, 0,91 м³.
 Узел III ст. 1.823.1-3С.1-4, узел IV ст. 1.823.1-3С.1-8.

ЦННЭ Проект, Издание и дата вводим в строй

| | | | |
|---------------------|----|-----------------------------------|------------------------|
| Гл. спец. Косован | СЗ | 1.823.1-3С.1-21 | Стандарт лист 1 листов |
| рук. эк. Щаброва | СЗ | | |
| вед. инж. Шестакова | СЗ | Колонна 1Н57.4-2-С, 1Н57.4-3-С | ЦННЭ Проект |
| инж. Ермакова | СЗ | | |
| Н.КОНТР. Косован | СЗ | | |



| Марка колонны | Поз. | Наименование | Кол. | Обозначение документа | Масса, кг |
|---------------|------|-------------------------------|------|-----------------------|-----------|
| 1К69.4-1-С | 1 | Каркас пространственный ППЗ-3 | 1 | 1.823.1-3С.2-13 | 2,75 |
| | 2 | Сетка СЗ | 4 | - 27 | |
| | 3 | Петля подъемная М4-150 | 2 | Серия 3.400-7.1/87 | |
| | 4 | Изделие закладное М 4 | 1 | 1.823.1-3С.2-29 | |
| 1К69.4-2-С | 1 | Каркас пространственный ППЗ-4 | 1 | -13 | 2,75 |
| | 2 | Сетка СЗ | 4 | -27 | |
| | 3 | Петля подъемная М4-150 | 2 | Серия 3.400-7.1/87 | |
| | 4 | Изделие закладное М 4 | 1 | 1.823.1-3С.2-29 | |
| 1К69.4-3-С | 1 | Каркас пространственный ППЗ-5 | 1 | - 13 | 2,75 |
| | 2 | Сетка СЗ | 4 | - 27 | |
| | 3 | Петля подъемная М4-150 | 2 | Серия 3.400-7.1/87 | |
| | 4 | Изделие закладное М 4 | 1 | 1.823.1-3С.2-29 | |

Бетон класса В20, 1,10 м³

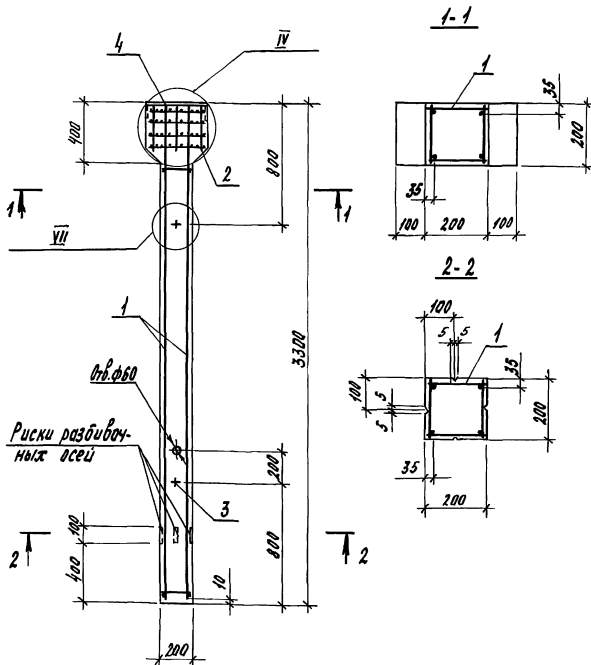
Узел III ст. 1.823.1-3С.1-4, Узел VII ст. 1.823.1-3С.1-8.

| | | | |
|----------------|----------|----------|--|
| Л. СПЧ. | Косован | ЛС | |
| Р. Ч. ЗР. | Здравова | В. Л. Д. | |
| В. В. ИЖ. | Щенякова | И. С. Р. | |
| И. К. З. | Ларина | Л. Р. У. | |
| | | | |
| И. К. И. Т. Р. | Косован | С. В. | |

1.823.1-3С.1-22

Колонна
1К69.4.4-1С...1К69.4-3С

| | | |
|-----------------|------|--------|
| Страница | Лист | Листов |
| Р | 1 | 1 |
| ЦНИИЭПсельстрой | | |



| Марка колонны | Поз. | Наименование | Кол. | Обозначение документа | Масса, т |
|---------------|------|-------------------------------|------|-----------------------|----------|
| 2К33.2-2-С | 1 | Каркас пространственный КНП-2 | 1 | 1.823.1-3С.2-1 | 0,38 |
| | 2 | Сетка С4 | 4 | - 27 | |
| | 3 | Летля подьемная М10-150 | 2 | Серия 3.400-7.1/87 | |
| | 4 | Изделие закладное МЗ | 1 | 1.823.1-3С.2-28 | |
| 2К33.2-3-С | 1 | Каркас пространственный КНП-3 | 1 | - 1 | 0,38 |
| | 2 | Сетка С4 | 4 | - 27 | |
| | 3 | Летля подьемная М10-150 | 2 | Серия 3.400-7.1/87 | |
| | 4 | Изделие закладное МЗ | 1 | 1.823.1-3С.2-28 | |

Бетон класса В20, 0,15 м³.

Узел I см. 1.823.1-3С.1-5, узел VII см. 1.823.1-3С.1-8.

| | | | |
|------------|-----------|------|--|
| Ил. спец. | Насован | И.И. | |
| Руч. гр. | Зрабцова | И.И. | |
| Вед. инж. | Шестарова | И.И. | |
| Инж. | Зарина | И.И. | |
| И.п. интр. | Насован | И.И. | |

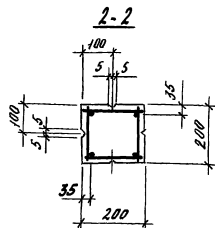
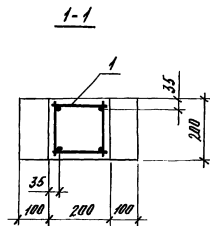
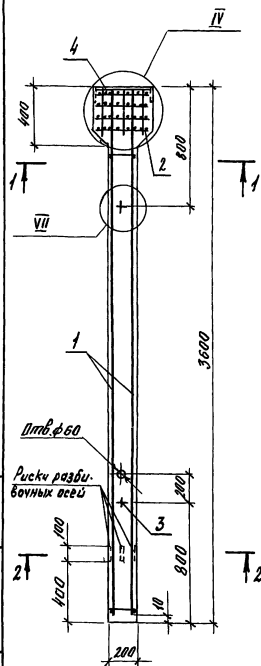
1.823.1-3С.1-23

Колонна

2К33.2-2-С, 2К33.2-3-С

Листов
1

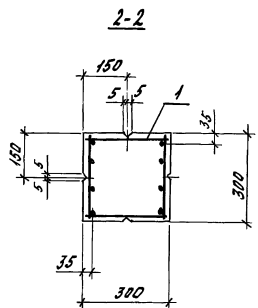
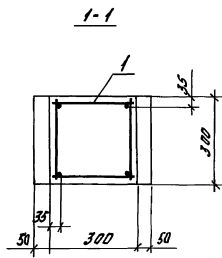
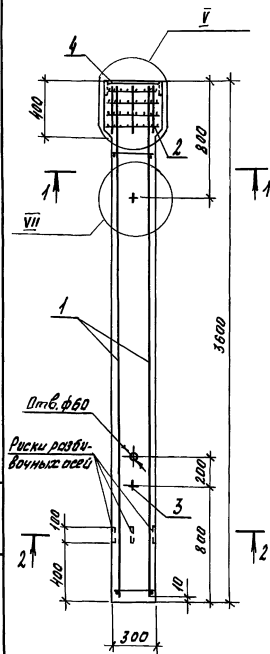
ЦНИИЭПсельстрой



| Марка колонны | Поз. | Наименование | Кол. | Обозначение документа | Масса, г |
|---------------|------|------------------------------|------|-----------------------|----------|
| 2К36.2-2-С | 1 | Каркас пространственный КИ-5 | 1 | 1.823.1-3С.2-1 | 0,40 |
| | 2 | Сетка С4 | 4 | - 27 | |
| | 3 | Литяя подъемная М10-150 | 2 | Серия 3400-7.1/В7 | |
| | 4 | Изделие закладное МЗ | 1 | 1.823.1-3С.2-2В | |
| 2К36.2-3-С | 1 | Каркас пространственный КИ-6 | 1 | - 1 | 0,40 |
| | 2 | Сетка С4 | 4 | - 27 | |
| | 3 | Литяя подъемная М10-150 | 2 | Серия 3400-7.1/В7 | |
| | 4 | Изделие закладное МЗ | 1 | 1.823.1-3С.2-2В | |

Бетон класса В20, 0,16 м³
 Узел IV см. 1.823.1-3С.1-5, узел VII см. 1.823.1-3С.1-8.

| | | | | | |
|------------------------|----|-----------------|----------|------|--------|
| Гл. спец. Носован | ИЗ | 1.823.1-3С.1-24 | Стандарт | Лист | Листов |
| Инж. эр. Храмова | ИЗ | | | | |
| Инж. окт. Шестакова | ИЗ | | | | |
| Инж. Кузина | ИЗ | | | | |
| 2К36.2-2-С; 2К36.2-3-С | | | Р | 1 | |
| Н.контр. Носован | ИЗ | ЦНИИЭПострой | | | |



| Марка колонны | Поз. | Наименование | Кол. | Обозначение документа | Масса, т |
|---------------|------|-------------------------------|------|-----------------------|----------|
| 2К36.3-1-С | 1 | Каркас пространственный КН2-5 | 1 | 1.823.1-3С.2-3 | 0,83 |
| | 2 | Сетка С5 | 4 | - 27 | |
| | 3 | Петля подъемная М10-150 | 2 | Серия 3.400-7.1/87 | |
| | 4 | Изделие закладное М5 | 1 | 1.823.1-3С.2-30 | |
| 2К36.3-2-С | 1 | Каркас пространственный КН2-6 | 1 | - 3 | 0,83 |
| | 2 | Сетка С5 | 4 | - 27 | |
| | 3 | Петля подъемная М10-150 | 2 | Серия 3.400-7.1/87 | |
| | 4 | Изделие закладное М5 | 1 | 1.823.1-3С.2-30 | |
| 2К36.3-3-С | 1 | Каркас пространственный КН2-7 | 1 | - 3 | 0,83 |
| | 2 | Сетка С5 | 4 | - 27 | |
| | 3 | Петля подъемная М10-150 | 2 | Серия 3.400-7.1/87 | |
| | 4 | Изделие закладное М5 | 1 | 1.823.1-3С.2-30 | |
| 2К36.3-4-С | 1 | Каркас пространственный КН2-8 | 1 | - 3 | 0,83 |
| | 2 | Сетка С5 | 4 | - 27 | |
| | 3 | Петля подъемная М10-150 | 2 | Серия 3.400-7.1/87 | |
| | 4 | Изделие закладное М5 | 1 | 1.823.1-3С.2-30 | |

Бетон класса В20, 0,33 м³.

Узел I см. 1.823.1-3С.1-6, узел VII см. 1.823.1-3С.1-8.

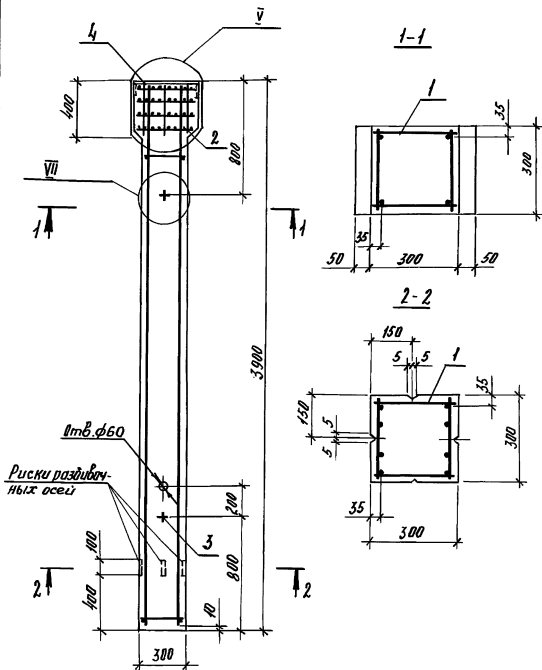
| | | |
|-----------|-----------|------|
| И. спец. | Носован | И.С. |
| Рис. пр. | Храброва | И.С. |
| Вед. инж. | Шестанова | И.С. |
| Инж. | Кузина | И.С. |
| И. контр. | Носован | И.С. |

1.823.1-3С.1-27

Колонна

2К36.3-1-С...2К36.3-4-С

| | | |
|---------------|------|--------|
| Италия | Лист | Листов |
| | Р | 1 |
| ЦНИИЭПмострой | | |



| Марка колонны | Поз | Наименование | Кол. | Обозначение документа | Масса, т |
|---------------|-----|--------------------------------|------|-----------------------|----------|
| 2К393-1-С | 1 | Каркас пространственный КК2-9 | 1 | 1.823.1-3С.2-4 | 0,90 |
| | 2 | Сетка С5 | 4 | -27 | |
| | 3 | Петля подъемная М10-150 | 2 | Серия 3.400-7.1/87 | |
| | 4 | Изделие закладное М5 | 1 | 1.823.1-3С.2-30 | |
| 2К393-2-С | 1 | Каркас пространственный КК2-10 | 1 | -4 | |
| | 2 | Сетка С5 | 4 | -27 | |
| | 3 | Петля подъемная М10-150 | 2 | Серия 3.400-7.1/87 | |
| | 4 | Изделие закладное М5 | 1 | 1.823.1-3С.2-30 | |
| 2К393-3-С | 1 | Каркас пространственный КК2-11 | 1 | -4 | |
| | 2 | Сетка С5 | 4 | -27 | |
| | 3 | Петля подъемная М10-150 | 2 | Серия 3.400-7.1/87 | |
| | 4 | Изделие закладное М5 | 1 | 1.823.1-3С.2-30 | |
| 2К393-4-С | 1 | Каркас пространственный КК2-12 | 1 | -4 | |
| | 2 | Сетка С5 | 4 | -27 | |
| | 3 | Петля подъемная М10-150 | 2 | Серия 3.400-7.1/87 | |
| | 4 | Изделие закладное М5 | 1 | 1.823.1-3С.2-30 | |

Бетон класса В20, 0,36 м³

Узел I см. 1.823.1-3С.1-6, узел VII см. 1.823.1-3С.1-8.

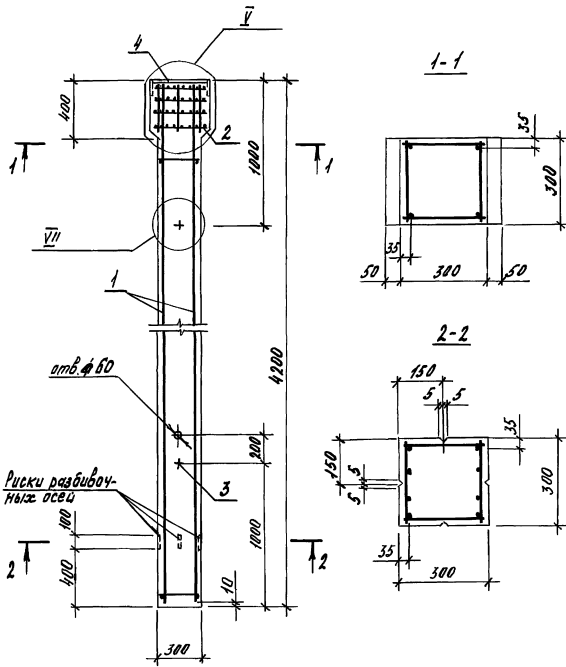
| | |
|---------------------|----------|
| Л. Спец. Косован | Л. Спец. |
| Руч. зр. Зарарова | Л. Спец. |
| Вед. инж. Шестакова | Л. Спец. |
| Инж. Стрельникова | Л. Спец. |
| Н. контр. Косован | Л. Спец. |

1.823.1-3С.1-28

Колонна
2К393-1-С...2К393-4-С

| Итого | Лист | Листов |
|-------|------|--------|
| Р | | 1 |

ЦНИИЭПсельстрой



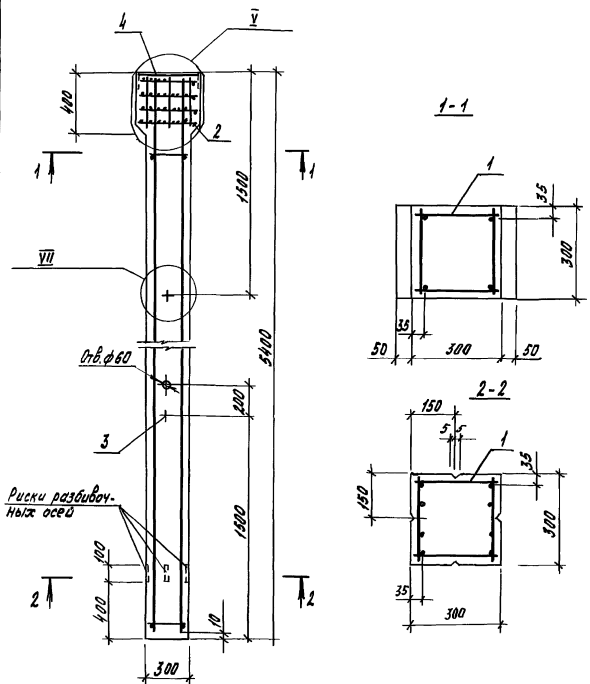
| Марка колонны | Поз | Наименование | Кол | Обозначение документа | Масса, т |
|---------------|-----|--------------------------------|-----|-----------------------|----------|
| 2К42.3-1-С | 1 | Каркас пространственный КСЗ | 1 | 1.823.1-3С.2-5 | 0,98 |
| | 2 | Сетка С5 | 4 | - 27 | |
| | 3 | Петля подъемная М10-150 | 2 | Серия 3.400-7.1/87 | |
| | 4 | Узелки закладные М5 | 1 | 1.823.1-3С.2-30 | |
| 2К42.3-2-С | 1 | Каркас пространственный КСЗ-Н | 1 | - 5 | 0,98 |
| | 2 | Сетка С5 | 4 | - 27 | |
| | 3 | Петля подъемная М10-150 | 2 | Серия 3.400-7.1/87 | |
| | 4 | Узелки закладные М5 | 1 | 1.823.1-3С.2-30 | |
| 2К42.3-3-С | 1 | Каркас пространственный КСЗ-15 | 1 | - 5 | 0,98 |
| | 2 | Сетка С5 | 4 | - 27 | |
| | 3 | Петля подъемная М10-150 | 2 | Серия 3.400-7.1/87 | |
| | 4 | Узелки закладные М5 | 1 | 1.823.1-3С.2-30 | |

Бетон класса В20, 0,39 м³
 Узел I см. 1.823.1-3С.1-6, узел II см. 1.823.1-3С.1-8.

Цифр. и прокл. (различия и откл. в том числе)

| | | |
|----------|----------|-------|
| Г.левч. | Косован | СЗ |
| Рук. ЭР | Граброви | СЗ/ЛО |
| Зав. ИЖМ | Цветкова | ИЖ |
| И.м.э. | Коричи | ИЖ |
| И.контр. | Косован | СЗ |

| | |
|--------------------------|----------|
| 1.823.1-3С.1-29 | |
| Колонна | |
| 2К42.3-1-С... 2К42.3-3-С | Листов 1 |
| ЦНИИЭПсельстрой | |



| Марка колонны | Поз. | Наименование | Кол. | Обозначение документа | Масса, т |
|---------------|------|--------------------------------|------|-----------------------|----------|
| 2К54.3-1-С | 1 | Каркас пространственный КН2-27 | 1 | 1.823.1-3С.2-9 | 1,25 |
| | 2 | Сетка С5 | 4 | -27 | |
| | 3 | Петля полая М10-150 | 2 | Серия 3.400-7.1/В7 | |
| | 4 | Изделие закладное М5 | 1 | 1.823.1-3С.2-30 | |
| 2К54.3-2-С | 1 | Каркас пространственный КН2-28 | 1 | - 9 | 1,25 |
| | 2 | Сетка С5 | 4 | - 27 | |
| | 3 | Петля полая М10-150 | 2 | Серия 3.400-7.1/В7 | |
| | 4 | Изделие закладное М5 | 1 | 1.823.1-3С.2-30 | |
| 2К54.3-3-С | 1 | Каркас пространственный КН2-29 | 1 | - 9 | 1,25 |
| | 2 | Сетка С5 | 4 | - 27 | |
| | 3 | Петля полая М10-150 | 2 | Серия 3.400-7.1/В7 | |
| | 4 | Изделие закладное М5 | 1 | 1.823.1-3С.2-30 | |

Бетон класса В 20, 0,50 м³.
 Узел V см. 1.823.1-3С.1-6, узел VII см. 1.823.1-3С.1-8.

Изв. и разв. Проектировщик в отдел. Вскрытие шп. и т.п.

Риски разбивоч. Ныль осей

| | | |
|-----------|------------|----|
| Гл. инж. | Носован | СД |
| Руч. эр. | Давыдов | СД |
| Инж.ин. | Щетколов | СД |
| Инж.э. | Стрелицкий | СД |
| И. контр. | Носован | СД |

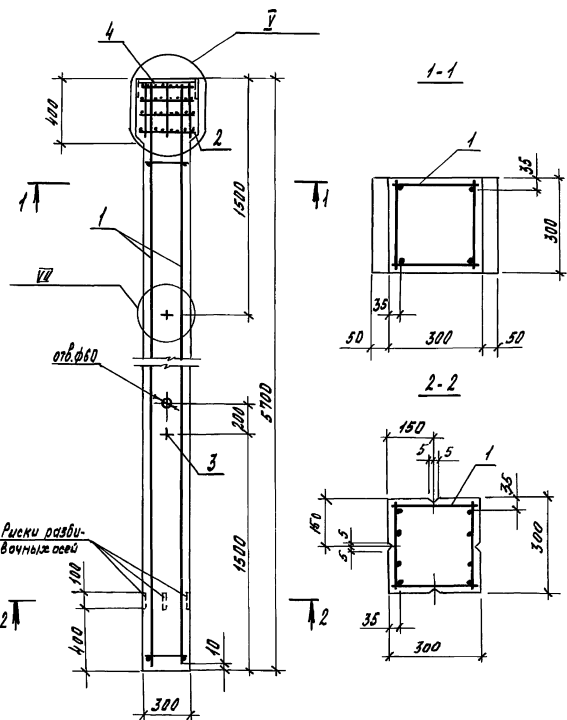
1.823.1-3С.1-33

Колонна

2К54.3-1-С...2К54.3-3-С

| | | |
|--------|------|--------|
| Исполн | Лист | Листов |
| Р | | 1 |

ЦНИИЭПмостстрой



| Марка колонны | Поз | Наименование | Кол. | Обозначение документа | Масштаб |
|---------------|-----|--------------------------------|------|-----------------------|---------|
| 2К57.3-1-С | 1 | Каркас пространственный КП2-30 | 1 | 1.823.1-3С.2-10 | 1,30 |
| | 2 | Сетка С5 | 4 | -27 | |
| | 3 | Петля подъемная М10-150 | 2 | Серия 3.400-7.1/87 | |
| | 4 | Изделие закладное М5 | 1 | 1.823.1-3С.2-30 | |
| 2К57.3-2-С | 1 | Каркас пространственный КП2-31 | 1 | -10 | 1,30 |
| | 2 | Сетка С5 | 4 | -27 | |
| | 3 | Петля подъемная М10-150 | 2 | Серия 3.400-7.1/87 | |
| | 4 | Изделие закладное М5 | 1 | 1.823.1-3С.2-30 | |
| 2К57.3-3-С | 1 | Каркас пространственный КП2-32 | 1 | -10 | 1,30 |
| | 2 | Сетка С5 | 4 | -27 | |
| | 3 | Петля подъемная М10-150 | 2 | Серия 3.400-7.1/87 | |
| | 4 | Изделие закладное М5 | 1 | 1.823.1-3С.2-30 | |
| 2К57.3-4-С | 1 | Каркас пространственный КП2-33 | 1 | -10 | 1,30 |
| | 2 | Сетка С5 | 4 | -27 | |
| | 3 | Петля подъемная М10-150 | 2 | Серия 3.400-7.1/87 | |
| | 4 | Изделие закладное М5 | 1 | 1.823.1-3С.2-30 | |

Бетон класса В20, 0,52 м.³
 Узел V см. 1.823.1-3С.1-6, узел VII см. 1.823.1-3С.1-8.

| | | | |
|-----------|-----------|----|--|
| Гл. спец. | Новован | СР | |
| Рук.вр. | Забрава | СР | |
| Вед. инж. | Шестакова | СР | |
| Инж. | Ларина | СР | |
| Н. контр. | Новован | СР | |

1.823.1-3С.1-34

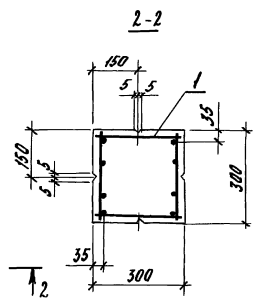
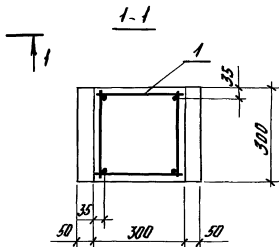
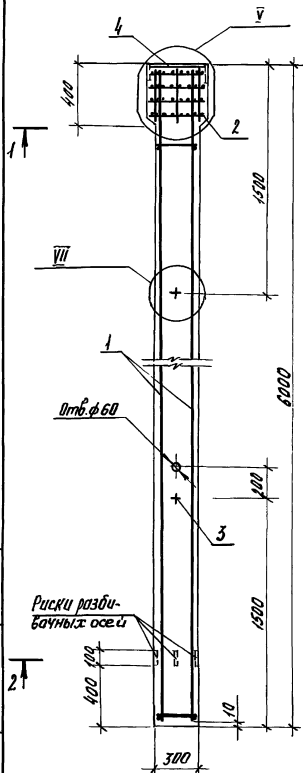
Колонна

2К57.3-1-С...2К57.3-4-С

| | | |
|--------------|------|--------|
| Итого листов | | |
| Р | Лист | Листов |
| | | 1 |

ЦНИИЭПсельстрой

Инв. № табл. Подпись и дата. Взам. инв. №



| Марка колонны | Поз | Наименование | Кол. | Обозначение документа | Масса, т. |
|---------------|-----|--------------------------------|------|-----------------------|-----------|
| 2К60.3-1-С | 1 | Каркас пространственный КИЗ-34 | 1 | 1.823.1-3С.2-11 | 1,38 |
| | 2 | Сетка С5 | 4 | - 27 | |
| | 3 | Петля подъемная М10-150 | 2 | Серия 3.400-7.1/87 | |
| | 4 | Изделие закладное М5 | 1 | 1.823.1-3С.2-30 | |
| 2К60.3-2-С | 1 | Каркас пространственный КИЗ-35 | 1 | - 11 | 1,38 |
| | 2 | Сетка С5 | 4 | - 27 | |
| | 3 | Петля подъемная М10-150 | 2 | Серия 3.400-7.1/87 | |
| | 4 | Изделие закладное М5 | 1 | 1.823.1-3С.2-30 | |
| 2К60.3-3-С | 1 | Каркас пространственный КИЗ-36 | 1 | - 11 | 1,38 |
| | 2 | Сетка С5 | 4 | - 27 | |
| | 3 | Петля подъемная М10-150 | 2 | Серия 3.400-7.1/87 | |
| | 4 | Изделие закладное М5 | 1 | 1.823.1-3С.2-30 | |

Бетон класса В20, 0,55 м³

Узел I см. 1.823.1-3С.1-6, узел VII см. 1.823.1-3С.1-8.

| | |
|-------------------|----|
| Гл. инж. Косован | СР |
| Рис. др. Храброва | СР |
| Инж. Шестакова | СР |
| Инж. Ларича | СР |
| И. контр. Косован | СР |

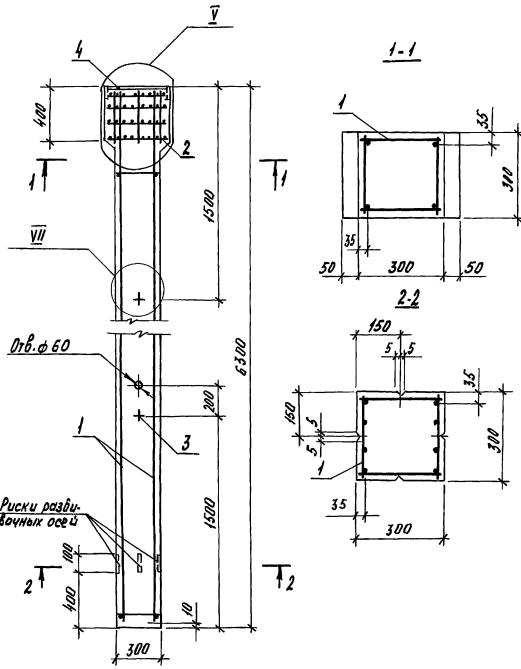
1.823.1-3С.1-35

Колонна
2К60.3-1-С...2К60.3-3-С

| | | |
|--------|------|--------|
| Стация | Лист | Листов |
| Р | 1 | 1 |

ЦНИИЭПсельстрой

Шифр и наименование работ в смете в отделе



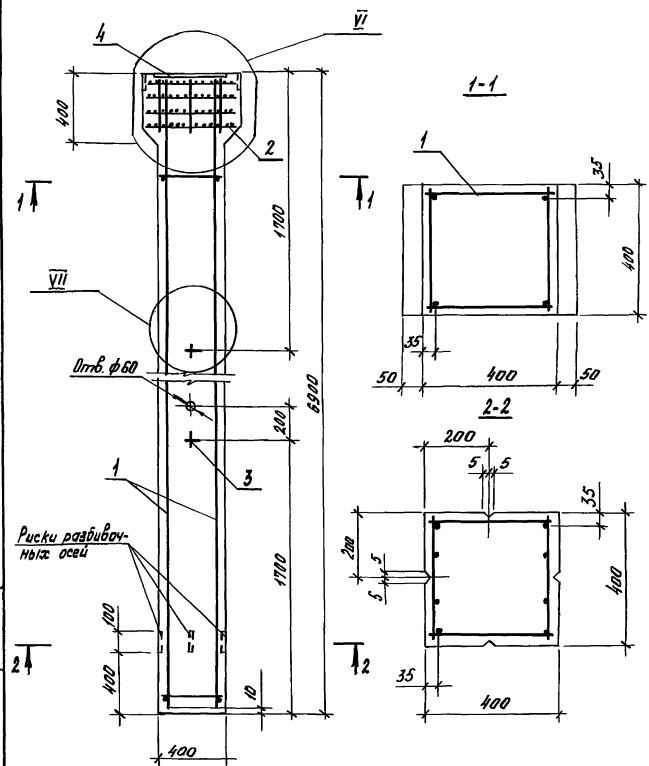
| Марка колонны | Поз. | Наименование | Кол. | Обозначение документа | Масса, т |
|---------------|------|--------------------------------|------|-----------------------|----------|
| 2К63.3-2-С | 1 | Каркас пространственный КК2-38 | 1 | 1.823.1-3С.2-12 | 1,45 |
| | 2 | Сетка С5 | 4 | - 27 | |
| | 3 | Петля поперечная М12-150 | 2 | Серия 3.400-7.1/87 | |
| | 4 | Изделие закладное М5 | 1 | 1.823.1-3С.2-30 | |
| 2К63.3-3-С | 1 | Каркас пространственный КК2-39 | 1 | - 12 | 1,45 |
| | 2 | Сетка С5 | 4 | - 27 | |
| | 3 | Петля поперечная М12-150 | 2 | Серия 3.400-7.1/87 | |
| | 4 | Изделие закладное М5 | 1 | 1.823.1-3С.2-30 | |
| 2К63.3-4-С | 1 | Каркас пространственный КК2-40 | 1 | - 12 | 1,45 |
| | 2 | Сетка С5 | 4 | - 27 | |
| | 3 | Петля поперечная М12-150 | 2 | Серия 3.400-7.1/87 | |
| | 4 | Изделие закладное М5 | 1 | 1.823.1-3С.2-30 | |

Бетон класса В20, 0,58 м.³
 Узел V ст. 1.823.1-3С.1-6, узел VII ст. 1.823.1-3С.1-8.

Ц.Н.Б. Изобр., Подписи и даты вставлены

Риски разбивочных осей

| | | | | |
|---------------------|--|-------------------------|-----------------|------|
| Гл. спец. Мосовин | | 1.823.1-3С.1-36 | | |
| Рук. гр. Храбрава | | КОЛОННА | Этажи | Лист |
| Вед. инж. Шестакова | | | Р | 1 |
| Инж. Стрельникова | | 2К63.3-2-С...2К63.3-4-С | ЦНИИЭПсельстрой | |
| И. контр. Мосовин | | | | |



| Марка колонны | Поз. | Обозначение | Кол. | Обозначение документа | Масса, т |
|---------------|------|-------------------------------|------|-----------------------|----------|
| 2К694-1-С | 1 | Каркас пространственный КПЗ-3 | 1 | 1.823.1-3С.2 - 13 | 2,80 |
| | 2 | Сетка СБ | 4 | - 27 | |
| | 3 | Петля подъемная М14-150 | 2 | Серия 3.400-7.1/87 | |
| | 4 | Изделие закладное М6 | 1 | 1.823.1-3С.2 - 30 | |
| 2К694-2-С | 1 | Каркас пространственный КПЗ-4 | 1 | - 13 | 2,80 |
| | 2 | Сетка СБ | 4 | - 27 | |
| | 3 | Петля подъемная М14-150 | 2 | Серия 3.400-7.1/87 | |
| | 4 | Изделие закладное М6 | 1 | 1.823.1-3С.2 - 30 | |

Бетон класса В 20, 1,12 м³.
 Узел VI см. 1.823.1-3С.1-7, узел VII см. 1.823.1-3С.1-8.

Шифр и название, Платформа и дата, Форма шифра

| | | | | | | |
|----------------------|-------|----------------------|---------|------------|-------|-------|
| И. спец. Насован | СД | 1.823.1-3С.1-37 | Колонна | Этабий | Ачелт | Ачелт |
| Руч. гр. Срабара | СД/СД | | | Р | | 1 |
| Вед. инж. Шестанова | СД | 2К694-1-С, 2К694-2-С | ЦННИИЗ | Псельстрой | | |
| Ин. те. Стрельникова | СД | | | | | |
| И. катиф. Насован | СД | | | | | |

Ведомость расхода стали на колонну, кг

| Марка колонны | Изделия арматурные | | | | | | | | Изделия закладные | | | | | | | | Общий расход | | |
|---------------|--------------------|------|------|------|---------------|--------|-----|--------|-------------------|------|----------------|--------|--------------|--------|------|--------|--------------|-------|------|
| | Арматура класса | | | | | | | | Арматура класса | | | | Прокат марки | | | | | | |
| | А - III | | | | Вр - I | | | | А - I | | А - III | | ВСтЗпс 6-1 | | | | | | |
| | ГОСТ 5781-82* | | | | ГОСТ 6727-80* | | | | ГОСТ 5781-82* | | ГОСТ 19903-74* | | | | | | | | |
| | φ 10 | φ 12 | φ 14 | φ 16 | φ 20 | Уголок | φ 5 | Уголок | φ 10 | φ 12 | φ 14 | Уголок | φ 12 | Уголок | δ=14 | Уголок | | Всего | |
| 1К33.2-1-С | | 11,6 | | | | 11,6 | 3,5 | 3,5 | 15,1 | 0,9 | | | 0,9 | 1,2 | 1,2 | 4,0 | 4,0 | 6,1 | 21,2 |
| 1К33.2-2-С | | | | 20,4 | | 20,4 | 3,5 | 3,5 | 23,9 | 0,9 | | | 0,9 | 1,2 | 1,2 | 4,0 | 4,0 | 6,1 | 30,0 |
| 1К33.2-3-С | 9,2 | | | | 32,0 | 41,2 | 1,0 | 1,0 | 42,2 | 0,9 | | | 0,9 | 1,2 | 1,2 | 4,0 | 4,0 | 6,1 | 48,3 |
| 1К36.2-1-С | | 12,8 | | | | 12,8 | 3,8 | 3,8 | 16,6 | 0,9 | | | 0,9 | 1,2 | 1,2 | 4,0 | 4,0 | 6,1 | 22,7 |
| 1К36.2-2-С | | | | 22,4 | | 22,4 | 3,8 | 3,8 | 26,2 | 0,9 | | | 0,9 | 1,2 | 1,2 | 4,0 | 4,0 | 6,1 | 32,3 |
| 1К36.2-3-С | 10,1 | | | | 35,2 | 45,3 | 1,0 | 1,0 | 46,3 | 0,9 | | | 0,9 | 1,2 | 1,2 | 4,0 | 4,0 | 6,1 | 52,4 |
| 1К39.2-1-С | | 13,7 | | | | 13,7 | 4,0 | 4,0 | 17,7 | 0,9 | | | 0,9 | 1,2 | 1,2 | 4,0 | 4,0 | 6,1 | 23,8 |
| 1К39.2-2-С | | | | 24,5 | | 24,5 | 4,0 | 4,0 | 28,5 | 0,9 | | | 0,9 | 1,2 | 1,2 | 4,0 | 4,0 | 6,1 | 34,6 |
| 1К39.2-3-С | 11,0 | | | | 38,1 | 49,1 | 1,0 | 1,0 | 50,1 | 0,9 | | | 0,9 | 1,2 | 1,2 | 4,0 | 4,0 | 6,1 | 56,2 |
| 1К33.3-1-С | | | 15,6 | | | 15,6 | 4,7 | 4,7 | 20,3 | 0,9 | | | 0,9 | 1,2 | 1,2 | 6,1 | 6,1 | 8,2 | 28,5 |
| 1К33.3-2-С | | | 24,4 | | | 24,4 | 4,7 | 4,7 | 29,1 | 0,9 | | | 0,9 | 1,2 | 1,2 | 6,1 | 6,1 | 8,2 | 37,3 |
| 1К33.3-3-С | | | | 32,0 | | 32,0 | 4,7 | 4,7 | 36,7 | 0,9 | | | 0,9 | 1,2 | 1,2 | 6,1 | 6,1 | 8,2 | 44,9 |
| 1К33.3-4-С | | | | 43,6 | | 43,6 | 4,7 | 4,7 | 48,3 | 0,9 | | | 0,9 | 1,2 | 1,2 | 6,1 | 6,1 | 8,2 | 56,5 |
| 1К36.3-1-С | | 17,2 | | | | 17,2 | 4,8 | 4,8 | 22,0 | 0,9 | | | 0,9 | 1,2 | 1,2 | 6,1 | 6,1 | 8,2 | 30,2 |
| 1К36.3-2-С | | 26,8 | | | | 26,8 | 4,8 | 4,8 | 31,6 | 0,9 | | | 0,9 | 1,2 | 1,2 | 6,1 | 6,1 | 8,2 | 39,8 |
| 1К36.3-3-С | | | | 34,8 | | 34,8 | 4,8 | 4,8 | 39,6 | 0,9 | | | 0,9 | 1,2 | 1,2 | 6,1 | 6,1 | 8,2 | 47,8 |
| 1К36.3-4-С | | | | 47,2 | | 47,2 | 4,8 | 4,8 | 52,0 | 0,9 | | | 0,9 | 1,2 | 1,2 | 6,1 | 6,1 | 8,2 | 60,2 |
| 1К39.3-1-С | | 18,8 | | | | 18,8 | 5,1 | 5,1 | 23,9 | 0,9 | | | 0,9 | 1,2 | 1,2 | 6,1 | 6,1 | 8,2 | 32,1 |
| 1К39.3-2-С | | 29,2 | | | | 29,2 | 5,1 | 5,1 | 34,3 | 0,9 | | | 0,9 | 1,2 | 1,2 | 6,1 | 6,1 | 8,2 | 42,5 |
| 1К39.3-3-С | | | | 38,0 | | 38,0 | 5,1 | 5,1 | 43,1 | 0,9 | | | 0,9 | 1,2 | 1,2 | 6,1 | 6,1 | 8,2 | 51,3 |
| 1К39.3-4-С | | | | 51,6 | | 51,6 | 5,1 | 5,1 | 56,7 | 0,9 | | | 0,9 | 1,2 | 1,2 | 6,1 | 6,1 | 8,2 | 64,9 |

Лист № 002 Изделия и детали Взам. инв. №

Гл. спец. Косован
 Дир. гр. Косован
 Вед. инж. Шестова
 Инженер Шестова
 И. контр. Косован

1.823.1-3С.1-РС

Ведомость расхода стали

| | |
|----------|---|
| Листов | 4 |
| Лист | 1 |
| Станд. Р | |

ЦНИИЭПсельстрой

| Марка колонны | Изделия арматурные | | | | | | | | | | Изделия закладные | | | | | | | | | | Общий расход | | | | | |
|------------------|--------------------|------|------|------|------|---------------|------|------|-------|-------|-------------------|------|------|-------|------|----------------|------|-----|-------|-------|-----------------|------------|--|--|--|--|
| | Арматура класса | | | | | | | | | | Арматура класса | | | | | Прокат марки | | | | | | | | | | |
| | А - III | | | | | Bp-I | | | | | А - I | | | | | А - III | | | | | | BCT3nc 6-1 | | | | |
| | ГОСТ 5781-82* | | | | | ГОСТ 6727-80* | | | | | ГОСТ 5781-82* | | | | | ГОСТ 19903-74* | | | | | | | | | | |
| | φ 10 | φ 12 | φ 14 | φ 16 | φ 20 | Умоzo | φ 5 | | Умоzo | Всего | φ 10 | φ 12 | φ 14 | Умоzo | δ=12 | Умоzo | δ=14 | | Умоzo | Всего | | | | | | |
| 1К 42.3-1-С | | | 20,0 | | | 20,0 | 5,3 | 5,3 | 25,3 | | 0,9 | | | | 0,9 | 1,2 | 1,2 | 6,1 | 6,1 | | 8,2 | 33,5 | | | | |
| 1К 42.3-2-С | | | 31,2 | | | 31,2 | 5,3 | 5,3 | 36,5 | 0,9 | | | | 0,9 | 1,2 | 1,2 | 6,1 | 6,1 | 8,2 | 44,7 | | | | | | |
| 1К 42.3-3-С | | | | | 40,8 | 40,8 | 5,3 | 5,3 | 46,1 | 0,9 | | | | 0,9 | 1,2 | 1,2 | 6,1 | 6,1 | 8,2 | 54,3 | | | | | | |
| 1К 42.3-4-С | | | | | 55,2 | 55,2 | 5,3 | 5,3 | 60,5 | 0,9 | | | | 0,9 | 1,2 | 1,2 | 6,1 | 6,1 | 8,2 | 68,7 | | | | | | |
| 1К 45.3-1-С | | | 21,6 | | | 21,6 | 5,6 | 5,6 | 27,2 | 0,9 | | | | 0,9 | 1,2 | 1,2 | 6,1 | 6,1 | 8,2 | 35,4 | | | | | | |
| 1К 45.3-2-С | | | 33,2 | | | 33,2 | 5,6 | 5,6 | 38,8 | 0,9 | | | | 0,9 | 1,2 | 1,2 | 6,1 | 6,1 | 8,2 | 47,0 | | | | | | |
| 1К 45.3-3-С | | | | | 43,2 | 43,2 | 5,6 | 5,6 | 48,8 | 0,9 | | | | 0,9 | 1,2 | 1,2 | 6,1 | 6,1 | 8,2 | 57,0 | | | | | | |
| 1К 48.3-1-С | | | 23,2 | | | 23,2 | 5,8 | 5,8 | 29,0 | 0,9 | | | | 0,9 | 1,2 | 1,2 | 6,1 | 6,1 | 8,2 | 37,2 | | | | | | |
| 1К 48.3-2-С | | | 35,6 | | | 35,6 | 5,8 | 5,8 | 41,4 | 0,9 | | | | 0,9 | 1,2 | 1,2 | 6,1 | 6,1 | 8,2 | 49,6 | | | | | | |
| 1К 48.3-3-С | | | | | 46,4 | 46,4 | 5,8 | 5,8 | 52,2 | 0,9 | | | | 0,9 | 1,2 | 1,2 | 6,1 | 6,1 | 8,2 | 60,4 | | | | | | |
| 1К 51.3-1-С | | | 24,4 | | | 24,4 | 6,0 | 6,0 | 30,4 | 0,9 | | | | 0,9 | 1,2 | 1,2 | 6,1 | 6,1 | 8,2 | 38,6 | | | | | | |
| 1К 51.3-2-С | | | 37,6 | | | 37,6 | 6,0 | 6,0 | 43,6 | 0,9 | | | | 0,9 | 1,2 | 1,2 | 6,1 | 6,1 | 8,2 | 51,8 | | | | | | |
| 1К 51.3-3-С | | | | | 49,2 | 49,2 | 6,0 | 6,0 | 55,2 | 0,9 | | | | 0,9 | 1,2 | 1,2 | 6,1 | 6,1 | 8,2 | 63,4 | | | | | | |
| 1К 51.3-4-С | | | | | 66,4 | 66,4 | 6,0 | 6,0 | 72,4 | 0,9 | | | | 0,9 | 1,2 | 1,2 | 6,1 | 6,1 | 8,2 | 80,6 | | | | | | |
| 1К 57.3-2-С | | | 42,0 | | | 42,0 | 6,6 | 6,6 | 48,6 | 0,9 | | | | 0,9 | 1,2 | 1,2 | 6,1 | 6,1 | 8,2 | 56,8 | | | | | | |
| 1К 57.3-3-С | | | | | 54,8 | 54,8 | 6,6 | 6,6 | 61,4 | 0,9 | | | | 0,9 | 1,2 | 1,2 | 6,1 | 6,1 | 8,2 | 69,6 | | | | | | |
| 1К 57.3-4-С | | | | | 74,0 | 74,0 | 6,6 | 6,6 | 80,6 | 0,9 | | | | 0,9 | 1,2 | 1,2 | 6,1 | 6,1 | 8,2 | 88,8 | | | | | | |
| 1К 60.3-2-С | | | 44,0 | | | 44,0 | 6,7 | 6,7 | 50,7 | 0,9 | | | | 0,9 | 1,2 | 1,2 | 6,1 | 6,1 | 8,2 | 58,9 | | | | | | |
| 1К 60.3-3-С | | | | | 57,6 | 57,6 | 6,7 | 6,7 | 64,3 | 0,9 | | | | 0,9 | 1,2 | 1,2 | 6,1 | 6,1 | 8,2 | 72,5 | | | | | | |
| 1К 60.3-4-С | | | | | 77,6 | 77,6 | 6,7 | 6,7 | 84,3 | 0,9 | | | | 0,9 | 1,2 | 1,2 | 6,1 | 6,1 | 8,2 | 92,5 | | | | | | |
| 1К 63.3-2-С | | | 46,4 | | | 46,4 | 7,1 | 7,1 | 53,5 | | 1,3 | | | 1,3 | 1,2 | 1,2 | 6,1 | 6,1 | 8,6 | 62,1 | | | | | | |
| 1К 63.3-3-С | | | | | 60,8 | 60,8 | 7,1 | 7,1 | 67,9 | | 1,3 | | | 1,3 | 1,2 | 1,2 | 6,1 | 6,1 | 8,6 | 76,5 | | | | | | |
| 1К 63.3-4-С | | | | | 82,0 | 82,0 | 7,1 | 7,1 | 89,1 | | 1,3 | | | 1,3 | 1,2 | 1,2 | 6,1 | 6,1 | 8,6 | 97,7 | | | | | | |
| 1К 57.4-2-С | | | | | 54,8 | 54,8 | 10,2 | 10,2 | 65,0 | | | 1,8 | | 1,8 | 1,7 | 1,7 | 0,1 | 0,1 | 11,6 | 76,6 | | | | | | |
| 1К 57.4-3-С | 26,7 | | | | 86,0 | 112,7 | 3,2 | 3,2 | 115,9 | | | 1,8 | | 1,8 | 1,7 | 1,7 | 0,1 | 0,1 | 11,6 | 127,5 | | | | | | |

1. 823.1-3С.1-РС

Лист
2

| Марка колонны | Изделия арматурные | | | | | | | | | | Всего | Изделия закладные | | | | | | | | Всего | Общий расход |
|---------------|--------------------|------|------|------|-------|---------------|-----|------|--------|-----|-------|-------------------|------|---------|--------|----------------|--------|------|------|-------|--------------|
| | Арматура класса | | | | | | | | | | | Арматура класса | | | | Прокат марки | | | | | |
| | А - III | | | | | Вр - I | | | | | | А - I | | А - III | | ВСт 3пс Б-1 | | | | | |
| | ГОСТ 5781-82* | | | | | ГОСТ 6727-80* | | | | | | ГОСТ 5781-82* | | | | ГОСТ 19903-74* | | | | | |
| | φ 10 | φ 12 | φ 14 | φ 16 | φ 20 | Уголок | φ 5 | | Уголок | | | φ 10 | φ 12 | φ 14 | Уголок | φ 12 | Уголок | δ=14 | | | |
| 1К 69.4-1-С | | | 43,2 | | 43,2 | 11,6 | | 11,6 | 54,8 | | | 1,8 | 1,8 | 1,7 | 1,7 | 8,1 | | 8,1 | 11,6 | 66,4 | |
| 1К 69.4-2-С | | | 66,0 | | 66,0 | 11,6 | | 11,6 | 177,6 | | | 1,8 | 1,8 | 1,7 | 1,7 | 8,1 | | 8,1 | 11,6 | 89,2 | |
| 1К 69.4-3-С | 32,3 | | | | 103,6 | 135,9 | 3,2 | 3,2 | 139,1 | | | 1,8 | 1,8 | 1,7 | 1,7 | 8,1 | | 8,1 | 11,6 | 150,7 | |
| 2К 33.2-2-С | | | 20,4 | | 20,4 | 4,0 | | 4,0 | 24,4 | 0,9 | | | 0,9 | 1,2 | 1,2 | 8,1 | | 8,1 | 10,2 | 34,6 | |
| 2К 33.2-3-С | 9,2 | | | | 32,0 | 41,2 | 1,5 | 1,5 | 42,7 | 0,9 | | | 0,9 | 1,2 | 1,2 | 8,1 | | 8,1 | 10,2 | 52,9 | |
| 2К 36.2-2-С | | | 22,4 | | 22,4 | 4,3 | | 4,3 | 26,7 | 0,9 | | | 0,9 | 1,2 | 1,2 | 8,1 | | 8,1 | 10,2 | 36,9 | |
| 2К 36.2-3-С | 10,1 | | | | 35,2 | 45,3 | 1,5 | 1,5 | 46,8 | 0,9 | | | 0,9 | 1,2 | 1,2 | 8,1 | | 8,1 | 10,2 | 57,0 | |
| 2К 39.2-2-С | | | 24,4 | | 24,4 | 4,6 | | 4,6 | 29,0 | 0,9 | | | 0,9 | 1,2 | 1,2 | 8,1 | | 8,1 | 10,2 | 39,2 | |
| 2К 39.2-3-С | 11,1 | | | | 38,0 | 49,1 | 1,5 | 1,5 | 50,6 | 0,9 | | | 0,9 | 1,2 | 1,2 | 8,1 | | 8,1 | 10,2 | 60,8 | |
| 2К 33.3-1-С | | 15,6 | | | 15,6 | 5,3 | | 5,3 | 20,9 | 0,9 | | | 0,9 | 1,9 | 1,9 | 12,4 | | 12,4 | 15,2 | 36,1 | |
| 2К 33.3-2-С | | 24,4 | | | 24,4 | 5,3 | | 5,3 | 29,7 | 0,9 | | | 0,9 | 1,9 | 1,9 | 12,4 | | 12,4 | 15,2 | 44,9 | |
| 2К 33.3-3-С | | | 32,0 | | 32,0 | 5,3 | | 5,3 | 37,3 | 0,9 | | | 0,9 | 1,9 | 1,9 | 12,4 | | 12,4 | 15,2 | 52,5 | |
| 2К 33.3-4-С | | | 43,6 | | 43,6 | 5,3 | | 5,3 | 48,9 | 0,9 | | | 0,9 | 1,9 | 1,9 | 12,4 | | 12,4 | 15,2 | 64,1 | |
| 2К 36.3-1-С | | 17,2 | | | 17,2 | 5,3 | | 5,3 | 22,5 | 0,9 | | | 0,9 | 1,9 | 1,9 | 12,4 | | 12,4 | 15,2 | 37,7 | |
| 2К 36.3-2-С | | 26,8 | | | 26,8 | 5,3 | | 5,3 | 32,1 | 0,9 | | | 0,9 | 1,9 | 1,9 | 12,4 | | 12,4 | 15,2 | 47,3 | |
| 2К 36.3-3-С | | | 34,8 | | 34,8 | 5,3 | | 5,3 | 40,1 | 0,9 | | | 0,9 | 1,9 | 1,9 | 12,4 | | 12,4 | 15,2 | 55,3 | |
| 2К 36.3-4-С | | | 47,2 | | 47,2 | 5,4 | | 5,4 | 52,6 | 0,9 | | | 0,9 | 1,9 | 1,9 | 12,4 | | 12,4 | 15,2 | 67,8 | |
| 2К 39.3-1-С | | 18,8 | | | 18,8 | 5,7 | | 5,7 | 24,5 | 0,9 | | | 0,9 | 1,9 | 1,9 | 12,4 | | 12,4 | 15,2 | 39,7 | |
| 2К 39.3-2-С | | 29,2 | | | 29,2 | 5,7 | | 5,7 | 34,9 | 0,9 | | | 0,9 | 1,9 | 1,9 | 12,4 | | 12,4 | 15,2 | 50,1 | |
| 2К 39.3-3-С | | | 38,0 | | 38,0 | 5,7 | | 5,7 | 43,7 | 0,9 | | | 0,9 | 1,9 | 1,9 | 12,4 | | 12,4 | 15,2 | 58,9 | |
| 2К 39.3-4-С | | | 51,6 | | 51,6 | 5,7 | | 5,7 | 57,3 | 0,9 | | | 0,9 | 1,9 | 1,9 | 12,4 | | 12,4 | 15,2 | 72,5 | |
| 2К 42.3-1-С | | 20,0 | | | 20,0 | 5,8 | | 5,8 | 25,8 | 0,9 | | | 0,9 | 1,9 | 1,9 | 12,4 | | 12,4 | 15,2 | 41,0 | |
| 2К 42.3-2-С | | 31,2 | | | 31,2 | 5,8 | | 5,8 | 37,0 | 0,9 | | | 0,9 | 1,9 | 1,9 | 12,4 | | 12,4 | 15,2 | 52,2 | |
| 2К 42.3-3-С | | 40,8 | | | 40,8 | 5,8 | | 5,8 | 46,6 | 0,9 | | | 0,9 | 1,9 | 1,9 | 12,4 | | 12,4 | 15,2 | 61,8 | |

инв. № подл. (проблеск в документе инв. №)

| Марка колонны | Изделия арматурные | | | | | | | | | | Изделия закладные | | | | | | | | | | Общий расход | | | | | |
|---------------|--------------------|------|------|------|------|---------------|-------|-------|------|------|-------------------|------------|------------|-------|-------|---------------|--|------|------|-------|--------------|-------------|--|--|--|--|
| | Арматура класса | | | | | | | | | | Арматура класса | | | | | Прокат марки | | | | | | | | | | |
| | А-III | | | | | Вр-I | | | | | А-I | | | | | А-III | | | | | | ВСт3 пс б-1 | | | | |
| | ГОСТ 5781-82* | | | | | ГОСТ 6727-80* | | | | | ГОСТ 5781-82* | | | | | ГОСТ 19003-74 | | | | | | | | | | |
| | φ 10 | φ 12 | φ 14 | φ 16 | φ 20 | Итого φ 5 | Итого | Всего | φ 10 | φ 12 | φ 14 | Итого φ 12 | Итого δ=14 | Итого | Всего | | | | | | | | | | | |
| 2К 45.3-1-С | | | 21,6 | | | 21,6 | 6,2 | 6,2 | 27,8 | 0,9 | | | 0,9 | 1,9 | 1,9 | 12,4 | | 12,4 | 15,2 | 43,0 | | | | | | |
| 2К 45.3-2-С | | | 33,2 | | | 33,2 | 6,2 | 6,2 | 39,4 | 0,9 | | | 0,9 | 1,9 | 1,9 | 12,4 | | 12,4 | 15,2 | 54,6 | | | | | | |
| 2К 45.3-3-С | | | | 43,2 | | 43,2 | 6,2 | 6,2 | 49,4 | 0,9 | | | 0,9 | 1,9 | 1,9 | 12,4 | | 12,4 | 15,2 | 64,6 | | | | | | |
| 2К 48.3-1-С | | | 23,2 | | | 23,2 | 6,4 | 6,4 | 29,6 | 0,9 | | | 0,9 | 1,9 | 1,9 | 12,4 | | 12,4 | 15,2 | 44,8 | | | | | | |
| 2К 48.3-2-С | | | 35,6 | | | 35,6 | 6,4 | 6,4 | 42,0 | 0,9 | | | 0,9 | 1,9 | 1,9 | 12,4 | | 12,4 | 15,2 | 57,2 | | | | | | |
| 2К 48.3-3-С | | | | 46,4 | | 46,4 | 6,4 | 6,4 | 52,8 | 0,9 | | | 0,9 | 1,9 | 1,9 | 12,4 | | 12,4 | 15,2 | 68,0 | | | | | | |
| 2К 51.3-1-С | | | 24,4 | | | 24,4 | 6,6 | 6,6 | 31,0 | 0,9 | | | 0,9 | 1,9 | 1,9 | 12,4 | | 12,4 | 15,2 | 46,2 | | | | | | |
| 2К 51.3-2-С | | | 37,6 | | | 37,6 | 6,6 | 6,6 | 44,2 | 0,9 | | | 0,9 | 1,9 | 1,9 | 12,4 | | 12,4 | 15,2 | 59,4 | | | | | | |
| 2К 51.3-3-С | | | | 49,2 | | 49,2 | 6,6 | 6,6 | 55,8 | 0,9 | | | 0,9 | 1,9 | 1,9 | 12,4 | | 12,4 | 15,2 | 71,0 | | | | | | |
| 2К 54.3-1-С | | | 26,0 | | | 26,0 | 6,9 | 6,9 | 32,9 | 0,9 | | | 0,9 | 1,9 | 1,9 | 12,4 | | 12,4 | 15,2 | 48,1 | | | | | | |
| 2К 54.3-2-С | | | 40,0 | | | 40,0 | 6,9 | 6,9 | 46,9 | 0,9 | | | 0,9 | 1,9 | 1,9 | 12,4 | | 12,4 | 15,2 | 62,1 | | | | | | |
| 2К 54.3-3-С | | | | 52,0 | | 52,0 | 6,9 | 6,9 | 58,9 | 0,9 | | | 0,9 | 1,9 | 1,9 | 12,4 | | 12,4 | 15,2 | 74,1 | | | | | | |
| 2К 57.3-1-С | | | 27,2 | | | 27,2 | 7,2 | 7,2 | 34,4 | 0,9 | | | 0,9 | 1,9 | 1,9 | 12,4 | | 12,4 | 15,2 | 49,6 | | | | | | |
| 2К 57.3-2-С | | | 42,0 | | | 42,0 | 7,2 | 7,2 | 49,2 | 0,9 | | | 0,9 | 1,9 | 1,9 | 12,4 | | 12,4 | 15,2 | 64,4 | | | | | | |
| 2К 57.3-3-С | | | | 54,8 | | 54,8 | 7,2 | 7,2 | 62,0 | 0,9 | | | 0,9 | 1,9 | 1,9 | 12,4 | | 12,4 | 15,2 | 77,2 | | | | | | |
| 2К 57.3-4-С | | | | 74,0 | | 74,0 | 7,2 | 7,2 | 81,2 | 0,9 | | | 0,9 | 1,9 | 1,9 | 12,4 | | 12,4 | 15,2 | 96,4 | | | | | | |
| 2К 60.3-1-С | | | 28,8 | | | 28,8 | 7,3 | 7,3 | 36,1 | 0,9 | | | 0,9 | 1,9 | 1,9 | 12,4 | | 12,4 | 15,2 | 51,3 | | | | | | |
| 2К 60.3-2-С | | | 44,0 | | | 44,0 | 7,3 | 7,3 | 51,3 | 0,9 | | | 0,9 | 1,9 | 1,9 | 12,4 | | 12,4 | 15,2 | 66,5 | | | | | | |
| 2К 60.3-3-С | | | | 57,6 | | 57,6 | 7,3 | 7,3 | 64,9 | 0,9 | | | 0,9 | 1,9 | 1,9 | 12,4 | | 12,4 | 15,2 | 80,1 | | | | | | |
| 2К 63.3-2-С | | | 46,4 | | | 46,4 | 7,7 | 7,7 | 54,1 | | 1,3 | | 1,3 | 1,9 | 1,9 | 12,4 | | 12,4 | 15,6 | 69,7 | | | | | | |
| 2К 63.3-3-С | | | | 60,8 | | 60,8 | 7,7 | 7,7 | 68,5 | | 1,3 | | 1,3 | 1,9 | 1,9 | 12,4 | | 12,4 | 15,6 | 84,1 | | | | | | |
| 2К 63.3-4-С | | | | 82,0 | | 82,0 | 7,7 | 7,7 | 89,7 | | 1,3 | | 1,3 | 1,9 | 1,9 | 12,4 | | 12,4 | 15,6 | 105,3 | | | | | | |
| 2К 69.4-1-С | | | 43,2 | | | 43,2 | 12,7 | 12,7 | 55,9 | | | 1,8 | 1,8 | 1,9 | 1,9 | 16,7 | | 16,7 | 20,4 | 76,3 | | | | | | |
| 2К 69.4-2-С | | | 66,0 | | | 66,0 | 12,7 | 12,7 | 78,7 | | | 1,8 | 1,8 | 1,9 | 1,9 | 16,7 | | 16,7 | 20,4 | 99,1 | | | | | | |

инв. № 00001/00000 и 00000/00000 инв. № 00001/00000