

СЕРИЯ 1.435.9-36.93.

ВОРОТА ОТКАТКАТНЫЕ С КАЛИТКОЙ С
МЕХАНИЗИРОВАННЫМ ОТКРЫВАНИЕМ
ДЛЯ ПРОИЗВОДСТВЕННЫХ ЗДАНИЙ
ПРОМЫШЛЕННЫХ ПРЕДПРИЯТИЙ
ВЫПУСК 1

УКАЗАНИЯ ПО ПРИМЕНЕНИЮ. Узлы.
Рабочие чертежи.

СЕРИЯ 1.435.9-36.93

ВОРОТА ОТКАТКАТНЫЕ С КАЛИТКОЙ С
МЕХАНИЗИРОВАННЫМ ОТКРЫВАНИЕМ
ДЛЯ ПРОИЗВОДСТВЕННЫХ ЗДАНИЙ
ПРОМЫШЛЕННЫХ ПРЕДПРИЯТИЙ
ВЫПУСК 1

УКАЗАНИЯ ПО ПРИМЕНЕНИЮ. Узлы.
Рабочие чертежи.


УТВЕРЖДЕНЫ:

ГЛАВНЫМ УПРАВЛЕНИЕМ ПРОЕКТИРОВАНИЯ
И ИНЖЕНЕРНЫХ ИЗЫСКАНИЙ ГОССТРОЯ
РОССИИ, ПИСЬМО ОТ 12.10.93 № 9-3-3/213.
ВВЕДЕНА В ДЕЙСТВИЕ АПЦНИИПРОМЗДАНИЙ
С 01.03.94, ПРИКАЗ ОТ 08.02.94 № 8.

РАЗРАБОТАНЫ: АПЦНИИПРОМЗДАНИЙ

ЗАМ. ДИРЕКТОРА ИНСТИТУТА  С.М. ГЛИКИН

/Зав. отделом КБЗ

 Л.С. ЯМПОЛЬСКИЙ

ГИП

 В.И. ПОГОРЕЛОВ

Обозначение докум.	Наименование	Стр.
1.435.9-36.93.1-ПЗ	Пояснительная записка,	3
1.435.9-36.93.1-10.00	Схема расположения ворот в стенах из металлических трехслойных панелей	20
1.435.9-36.93.1-10.10	Схема установки направляющей	34
1.435.9-36.93.2-05.00.00 в полу.		
1.435.9-36.93.1-10.20	Схема устройства фундаментов под направляющую 1.435.9-36.93.2-06.00.00	35
1.435.9-36.93.1-10.30	Схема раскладки элементов обрамления деревянного для стен из трехслойных металлических панелей и установка блока.	36
1.435.9-36.93.1-20.00	Схема расположения ворот в стенах из железобетонных трехслойных и легобетонных панелей.	44
1.435.9-36.93.1-20.10	Схема раскладки элементов обрамления деревянного для стен из железобетонных и легобетонных панелей и установка блока	51
1.435.9-36.93.1-30.00	Схема расположения ворот в стенах из кирпича.	57
1.435.9-36.93.1-10.40	Опора М1, М2	60
1.435.9-36.93.1-10.40 СБ	Опора М1, М2. Сборочный чертеж	61
1.435.9-36.93.1-10.50	Опора М3	62
1.435.9-36.93.1-10.50 СБ	Опора М3. Сборочный чертеж	63
1.435.9-36.93.1-10.01	Нащельник Н1, НВ	64
1.435.9-36.93.1-10.02	Козырек К1	65
1.435.9-36.93.1-10.03	Фланец Ф1	66
1.435.9-36.93.1-10.60	Элемент крепежный МСВ	67

1.435.9-36.93.1

Содержание

Страницы	лист	место
Р		Т

Листы пронумерованы

Коп. экз. 1/1

УО 0166-01 3 формат А4

Техническая документация серии 1.435.9-36.93
на ворота включает:

- Выпуск 1 - Указания по применению.
Узлы. Рабочие чертежи.
- Выпуск 2 - Ворота с полотном из
трехслойных металлических
панелей. Рабочие чертежи.
- Выпуск 3 - Ворота с полотном из специаль-
ных металлических профилей с
минераловатным утелителем.
Рабочие чертежи.

1. Назначение и область применения.
Назначение - ограждение проемов ворот
в наружных стенах производственных
зданий для пропуска рельсового и безрель-
сового транспорта, камитка в откат-
ных воротах предназначена для про-
хода людей.

Область применения - производственные здания про-
мышленных предприятий, возводимые в

Шифр листов
Полный и вета
Взятый

ИЗМ	КОМУ	УСТ	НДС	ПОДПИСА	ДАТА
1					
2					
3					
4					
5					

1.435.9-36.93.1-ПЗ

Пояснительная
записка

Стр	Лист	Листов
Р	1	17
АП ЦНИИПромзданий		

Копировал

4 00166-01-1

формат А4

районах с температурой наружного воздуха от плюс 40°С до минус 60°С и в I, II, III районах по ветровому давлению (но не более 550 Па) по СНиП 2.01.07-85 с нормальным влажностным режимом помещений и слабоагрессивной степени воздействия среды газами группы «А» по СНиП 2.03.11-85.

Ворота не предназначены для применения в качестве противопожарных и искроподающих.

В конструкции ворот использовано изобретение по а.с. № 1273483.

2. Технические данные.

Тип ворот - откатные с рамкой с открыванием полотна в правую сторону при въезде в здание.

Способ открывания - механизированный и ручной (аварийный).

Усилие ручного открывания - не более 180Н.

Расчетное сопротивление теплопередаче ворот:

а) с полотном из трехслойных металлических панелей - $1,85 \text{ м}^2 \cdot \text{ч} \cdot \text{°C} / \text{ккал}$.

1.435.9-36.93.1-ПЗ

Лист
2

в) с полотном из специальных металлических профилей с минераловатным утеплителем - $116 \text{ м}^2 \cdot \text{ч} \cdot \text{°C} / \text{ккал}$.
 Номенклатура ворот представлена в таблице 1.
 Таблица 1

Обозначение	Марка ворот	Масса ворот, кг	Масса металла ворот, кг	Расход металла № 1 на 1 кв. м, кг
1.435.9-36.93.2-00.00.00	Вок-С-30x30-4х1	835,0	671,0	74,4
-01	Вок-С-36x36-4х1	976,0	778,0	60,0
-02	Вок-С-42x42-4х1	1088,0	863,0	48,88
-03	Вок-С-48x54-4х1	1256,0	1001,0	38,6
1.435.9-36.93.3-00.00.00	Вок-М-30x30-4х1	920,0	671,0	75,2
-01	Вок-М-36x36-4х1	1072,0	784,0	60,4
-02	Вок-М-42x42-4х1	1240,0	925,0	52,4
-03	Вок-М-48x54-4х1	1534,0	1140,0	43,9

Марка ворот включает:

- ворота - В
- тип ворот - откатные с камитсой - 05;
- исполнение створок полотна:
 - из трехслойных металлических панелей - С;
 - из специальных металлических профилей с минераловатным утеплителем - М;

Уд. и подл. Платись и ваты в баллине

Изм.	Саму	Лист	№	Дата

1.435.9-36.93.1-ПЗ

Лист
3

Копировал: *С*

13.00166-01.6

Формат А4

е) цифрами обозначены координационные размеры - ширина и высота проема ворот в дециметрах;

д) вид климатического исполнения - ЧХЛ (макроклиматический район с холодным климатом) по ГОСТ 15150-69.

Для открывания полотна в любую сторону все узлы выполняются в зеркальном отражении.

3. Описание изделия и его составных частей.

3.1. Ворота ВОК-С-...-ЧХЛ.

Полотно ворот состоит из каркаса, выполненного из гнутого стального швеллера, к которому болтами крепятся трехслойные металлические панели, собранные в единую панель с помощью стальных специальных обрамлений. Рама обвязана сверху и по бокам деревянными брусками. К нижней части полотна прикреплен резиновый фартук и подвижное уплотнение, подъем и опускание которого осуществляется за счет подпружиненной штанги на полотне и упора на стене здания. По периметру полотна ворот, на всю его толщину, закреплена листовая резина, прикрытая Г-образными обрамляющими элементами.

На полотне ворот крепятся две подвески, которые выполнены качающимися и содержат по две ребордных рамы, расположенных вдоль полотна. Посредством подвесок осуществля-

1. 435.9-36.93.1-173.

лист

4

Нп. Лобов. Л.

400166-01 7

Формат А4

ется обвязание и фиксация полотна на моно-
рельсе. На одной из подвесок имеется переключа-
ющее устройство с механизированного от-
крывания на ручное. Ручка переключения вы-
ведена на внешнюю сторону полотна.

В нижней левой части полотна установлен
ролик, взаимодействующий с нижней направ-
ляющей, расположенной на нулевой отметке.

В правой нижней части полотна, на его внеш-
ней стороне, установлен боковой ролик, взаимодей-
ствующий с боковой направляющей, расположен-
ной вправо от проема ворот.

Несущим элементом ворот является монорельс,
установленный с наружной стороны здания и при-
крепленный к колоннам здания через специальные
опорные элементы. На монорельс с помощью
подвесок устанавливается полотно.

В левой части монорельса (со стороны улицы) рас-
положена приводная звездочка, связанная цепью
с натяжным роликом, установленным в правой
части монорельса. Приводная звездочка связана
с приводом, установленным в левой части моно-
рельса, на боковой поверхности колонны здания,
составным валом, который проходит через стену.
Вал выполнен составным для возможности регулиро-
вания его длины в зависимости от толщины стены
в пределах от 80 до 600 мм.

Шифр плана, количество и дата выдачи

1	435.9-35.93.1-П3	лист
		5

Копировал: А. -

у 0016-08
формат А4

В проеме ворот установлен блок выключателей путевого, оба выключателя которого отключают привод при достижении полотном конечных положений.

На левой стороне проема ворот (со стороны улицы) устанавливается стойка, которая крепится к монорельсу и стене. На стойке установлен выключатель, исключающий возможность движения полотна при закрытой калитке, которая с помощью двух петель крепится к стойке.

Распашная калитка выполнена из трехслойной металлической панели.

3.2. Ворота Вок-М- ... - ЧХЛ.

Полотно ворот состоит из каркаса, выполненного из гнутого стального уголка и обрешеченного сверху и с боков деревянными брусками. К каркасу крепятся болтами установленные друг на друга стальные кароба, заполненные минераловатным утеплителем и закрытые с внешней стороны облицовкой из гнутого стального профиля трапецеидальными гофрами по ГОСТ 24045-86Е. В нижней части полотна прикреплен резиновый фартук и подвижное уплотнение. По периметру полотна ворот, на всю его толщину, закреплена листовая резина, прикрытая Г-образными обрамляющими элементами.

Описание подвесок, расположения роликов полотна, монорельсы, ручки переключения, блока выключателей путевого, стойки см. п. 3.1.

1 4359-36.93.1-113

Лист
6

Копировал: *В.В.*

400166-01 9

формат .

3.4. Принцип работы.

При открывании ворот в механизированном режиме необходимо открыть калитку и включить привод (кнопка „Вперед“ на шкафу управления). Включается мотор-редуктор и через муфту передается вращение на вал приводной звездочки, находящейся на мановальсе, которая приводит в движение цепь и связанное с ней через ручку переключения полотно. При движении полотна происходит подъем подвижного уплотнения. При достижении полотном крайнего положения привод отключается.

Для закрывания ворот нажать на кнопку „Назад“. При достижении крайнего (закрытого) положения должно произойти опускание подвижного уплотнения и одновременное отключение привода.

При открывании ворот в ручном режиме установить ручку переключения в положение „Руч.“ и прикладывая усилие непосредственно к полотну, перевести его в положение „открыто“ или „закрыто“. Так как ручное открывание предусмотрено только как аварийное, то нормальное положение ручки переключения „АВТ.“

Остановка полотна в промежуточных положениях возможна нажатием кнопки „Стоп.“ При наезде на препятствие рычаг в подвесе полотна начинает проскальзывать относительно цепи, вследствие чего полотно останавливается. Калитка открывается на угол не менее 90°.

Получить и отпустить

1. 435.9-35.93.1-ПЗ

Копировал

4,00166-01 11 формат А1

Имя, и.подл.	Подпись и дата	Виза инв.и.

4. Комплект поставки.

Таблица 2

Наименование	Волотта с паротном из трехслойных металлических панелей				Кол-во по шт.
	Вол-С-30х30-УХЛ	Вол-С-35х36-УХЛ	Вол-С-42х42-УХЛ	Вол-С-48х54-УХЛ	
Палатно	1.435.9-36.93.2-01.00.00	1.435.9-36.93.2-01.00.00	1.435.9-36.93.2-01.00.00	1.435.9-36.93.2-01.00.00	1
Калитка	1.435.9-36.93.2-02.00.00	1.435.9-36.93.2-02.00.00	1.435.9-36.93.2-02.00.00	1.435.9-36.93.2-02.00.00	1
Монотелье с приводом	1.435.9-36.93.2-03.00.00	1.435.9-36.93.2-03.00.00	1.435.9-36.93.2-03.00.00	1.435.9-36.93.2-03.00.00	1
Стойка	1.435.9-36.93.2-04.00.00	1.435.9-36.93.2-04.00.00	1.435.9-36.93.2-04.00.00	1.435.9-36.93.2-04.00.00	1
Направляющая нижняя	1.435.9-36.93.2-05.00.00	1.435.9-36.93.2-05.00.00	1.435.9-36.93.2-05.00.00	1.435.9-36.93.2-05.00.00	1
Направляющая боковая	1.435.9-36.93.2-06.00.00	1.435.9-36.93.2-06.00.00	1.435.9-36.93.2-06.00.00	1.435.9-36.93.2-06.00.00	1
Блок выключателей пульты	1.435.9-36.93.2-07.00.00	1.435.9-36.93.2-07.00.00	1.435.9-36.93.2-07.00.00	1.435.9-36.93.2-07.00.00	1
Нащельник	1.435.9-36.93.2-08.00.00	1.435.9-36.93.2-08.00.00	1.435.9-36.93.2-08.00.00	1.435.9-36.93.2-08.00.00	1
Нащельник	1.435.9-36.93.2-09.00.00	1.435.9-36.93.2-09.00.00	1.435.9-36.93.2-09.00.00	1.435.9-36.93.2-09.00.00	1
Прокладка	1.435.9-36.93.2-10.00.00	1.435.9-36.93.2-10.00.00	1.435.9-36.93.2-10.00.00	1.435.9-36.93.2-10.00.00	1
Планка	1.435.9-36.93.2-11.00.00	1.435.9-36.93.2-11.00.00	1.435.9-36.93.2-11.00.00	1.435.9-36.93.2-11.00.00	1
Планка	1.435.9-36.93.2-12.00.00	1.435.9-36.93.2-12.00.00	1.435.9-36.93.2-12.00.00	1.435.9-36.93.2-12.00.00	1
Накладка	1.435.9-36.93.2-13.00.00	1.435.9-36.93.2-13.00.00	1.435.9-36.93.2-13.00.00	1.435.9-36.93.2-13.00.00	1
Накладка	1.435.9-36.93.2-14.00.00	1.435.9-36.93.2-14.00.00	1.435.9-36.93.2-14.00.00	1.435.9-36.93.2-14.00.00	1
Упор	1.435.9-36.93.2-15.00.00	1.435.9-36.93.2-15.00.00	1.435.9-36.93.2-15.00.00	1.435.9-36.93.2-15.00.00	1
Накладка.	1.435.9-36.93.2-16.00.00	1.435.9-36.93.2-16.00.00	1.435.9-36.93.2-16.00.00	1.435.9-36.93.2-16.00.00	1

В комплект поставки включить дополнительные элементы, разработанные в данном выпуске, и фундаментные заалты по документу 1.435.9-36.93.1-10.20

Итого	1.435.9-36.93.1-173	шт.	9
-------	---------------------	-----	---

Копировал *В.С.* - формат А4

4 00166-01 12

И.И. Подп.	Листы и вставки	Всего листов

Продолжение таблицы 2

Наименование	Ворота с полотном из специальных металлических профилей				шт. в 100 шт. в 100 шт. в 100 шт.
	ВСК-М-30х30-УХЛ	ВСК-М-35х35-УХЛ	ВСК-М-40х40-УХЛ	ВСК-М-45х54-УХЛ	
Полотно	1.435.9-36.93.3-01.00.00	1.435.9-36.93.3-01.00.00	1.435.9-36.93.3-01.00.00	1.435.9-36.93.3-01.00.00	1
Калитка	1.435.9-36.93.3-02.00.00	1.435.9-36.93.3-02.00.00	1.435.9-36.93.3-02.00.00	1.435.9-36.93.3-02.00.00	1
Мониторинг свободом	1.435.9-36.93.2-03.00.00	1.435.9-36.93.2-03.00.00	1.435.9-36.93.2-03.00.00	1.435.9-36.93.2-03.00.00	1
Стойка	1.435.9-36.93.2-04.00.00	1.435.9-36.93.2-04.00.00	1.435.9-36.93.2-04.00.00	1.435.9-36.93.2-04.00.00	1
Направляющая нижняя	1.435.9-36.93.2-05.00.00	1.435.9-36.93.2-05.00.00	1.435.9-36.93.2-05.00.00	1.435.9-36.93.2-05.00.00	1
Направляющая боковая	1.435.9-36.93.2-06.00.00	1.435.9-36.93.2-06.00.00	1.435.9-36.93.2-06.00.00	1.435.9-36.93.2-06.00.00	1
Блок выключателя					1
путевых	1.435.9-36.93.2-07.00.00	1.435.9-36.93.2-07.00.00	1.435.9-36.93.2-07.00.00	1.435.9-36.93.2-07.00.00	1
Щельник	1.435.9-36.93.3-00.00.01	1.435.9-36.93.3-00.00.01	1.435.9-36.93.3-00.00.01	1.435.9-36.93.3-00.00.01	1
Щельник	1.435.9-36.93.3-00.00.04	1.435.9-36.93.3-00.00.04	1.435.9-36.93.3-00.00.04	1.435.9-36.93.3-00.00.04	1
Проходка	1.435.9-36.93.2-00.00.02	1.435.9-36.93.2-00.00.02	1.435.9-36.93.2-00.00.02	1.435.9-36.93.2-00.00.02	1
Планка	1.435.9-36.93.2-00.00.03	1.435.9-36.93.2-00.00.03	1.435.9-36.93.2-00.00.03	1.435.9-36.93.2-00.00.03	1
Планка	1.435.9-36.93.2-00.00.04	1.435.9-36.93.2-00.00.04	1.435.9-36.93.2-00.00.04	1.435.9-36.93.2-00.00.04	1
Накладка	1.435.9-36.93.2-00.00.05	1.435.9-36.93.2-00.00.05	1.435.9-36.93.2-00.00.05	1.435.9-36.93.2-00.00.05	1
Цепь	1.435.9-36.93.2-00.00.06	1.435.9-36.93.2-00.00.06	1.435.9-36.93.2-00.00.06	1.435.9-36.93.2-00.00.06	1

В комплект поставки включить дополнительные элементы, разработанные в данном выпуске, и фундаментные балки по эсум. 1.435.9-36.93.1.10.20.

И.И. Подп.	Листы и вставки	Всего листов

1.435.9-36.93.1-173

шт.

10

Копирован: 2-

ФОРМАТ А4

10.01.01.13

5. Указания по монтажу.

- 5.1. Перед началом монтажа необходимо произвести внешний осмотр сборочных единиц ворот, обратив внимание на соответствие их рабочей документации.
- 5.2. Монтаж ворот следует производить методами, обеспечивающими безопасность ведения монтажных работ с использованием грузоподъемных механизмов.
- 5.3. При монтаже необходимо пользоваться узлами примыкания ворот к стеновым ограждениям различного типа, приведенными в настоящем выпуске, установив предварительно все необходимые закладные элементы в соответствии с узлами.
- 5.4. Допуск установки монодельса по докум. 1.435.9-36.93.1-10.00... - 30.00 по высоте не более ± 2 мм.
- 5.5. Монтаж электрооборудования выполнять согласно электрическим схемам с соблюдением "Правил устройств электроустановок"; утвержденных МИНЭнерго СССР 1976 г.

6. Указания по эксплуатации.

- 6.1. При движении полотна запрещается проход или проезд через проем ворот.
- 6.2. Над воротами должны быть установлены запрещающие знаки ограничения

1.435.9-36.93.1-173

лет

11

Копировал *[подпись]* 4.00.06-01 М формат А4

высоты и ширины по ГОСТ 10807-78 внутри и снаружи здания

6.3. Все металлические части электрооборудования, которые могут оказаться под напряжением вследствие повреждения изоляции, должны быть заземлены. Все заземленные части должны быть присоединены к контуру заземления

6.4. При необходимости возможно установка воздушной завесы.

7. Архитектурно-строительные решения.

7.1. Водота отсатные предусматривается установка в зданиях наружные стены которых выполняются из кирпича и по следующим проектным материалам:

- Серия 1.432.2-24, Стены из металлических трехслойных панелей с теплоизоляцией из пенополиуретана для одноэтажных промышленных зданий;

- Серия 1.432.1-21, Железобетонные трехслойные стеновые панели длиной 6м для отапливаемых производственных зданий с высокой влажностью и агрессивной средой;

- Серия 1.432.1-26, Железобетонные трехслойные стеновые панели длиной 6м на гибких связях, изготавливаемые "лицом вниз" для производственных зданий промышленных предприятий;

- Серия 1.030.1-1/88, Стены наружные из однослойных панелей для каркасных общественных зданий, производственных и вспомогательных зданий промышленных предприятий.

7.2. Стена из металлических трехслойных

1.435.9-36.93.1-ПЗ

ЛКСТ 120

Копировал [подпись]

13.00165-01 15

Формат А4

Имя, Фамилия, Подпись и дата, Взято из

И.М.	Ф.И.М.	М.С.	Подпись	Дата

панелей на участке, занимаемом воротами, решается в типовых конструкциях указанной выше серии (пункт 7.1).

Цоколь в зоне двух шестиметровых шагов выполняется из тех же панелей, что и основной цоколь, но цокольные панели в этих пролетах ставятся заподлицо с металлическими панелями.

Цокольная панель в зоне примыкания к колонне должна иметь подрез см. документ 1.435.9-36.93.1-10.00 узел 7.

7.3. В стенах из железобетонных трехслойных и легкобетонных панелей участок стены в зоне двух шестиметровых шагов выполняется из типовых панелей и простенок, имеющих типовое крепление по указанным выше сериям.

Кирпичные стены выполняются с применением лицевого кирпича с расшивкой швов.

7.4. Несущей частью ворот является мандрель, который крепится к опорам на болтах.

В зданиях со стальными колоннами опоры привариваются непосредственно к колоннам, в зданиях с железобетонными колоннами - к стальным закладным деталям в наружной грани колонн. Закладные детали в колоннах на заданных отметках должны быть предусмотрены в чертежах конкретного проекта.

7.5. Узлы сопряжения ворот и стены имеют единое решение для всех конструкций стен. Уплатнение зазора между стеной и полотном осу-

Имя Инициалы Подпись и дата Серия и №

УЗМ	КВАР	Лист	№	Ввод	Продолж.	Лист
-----	------	------	---	------	----------	------

1.435.9-36.93.1-13

лист 13

Копировал: [подпись]

4 00166-01 16 формат А4

ществляется с помощью деревянных обрамлений, расположенных по периметру проема.

7.6. Узлы сопряжения монодереса и стены, в которых предусматривается герметизация стыков, должны выполняться с учетом требований СН 420-71. Указания по герметизации стыков при монтаже строительных конструкций.

7.7. Для защиты стенов от повреждений предусмотрены колесоотбойники в зоне проема ворот снаружи здания.

7.8. С целью обеспечения безопасности работающего персонала полотна ворот и элементы строительных конструкций должны иметь знаки безопасности с соответствующими специальными цветами по ГОСТ 12.4.026-76.

7.9. Дополнительные изделия для участков стенов с воротами (элементы обрамления проемов; аппар, нащельники, козырьки, фланец) разработаны и включены в настоящий выпуск. Номенклатура дополнительных изделий приведена в табл. 3 лист. 17.

7.10. Дополнительные изделия должны иметь защитно-декоративное покрытие в соответствии с общим разработанным цветовым решением здания, требованиями конкретного проекта, согласованными с заводом-изготовителем.

7.11. Расход изделий и материалов по узлам дан на каждую схему расположения ворот в различных стенов.

Изд. № 221. Издательство и дата выпуска

Изд. № 221	Издательство	Дата выпуска	Изд. № 221	Издательство	Дата выпуска
------------	--------------	--------------	------------	--------------	--------------

1. 435.9-36.93.1-173

Лист 14

Копировать: 0/0

15 июля 17 формат А4

Материалы и изделия стен и потолка в зоне варт, расход лакокрасочных, полимерных и других материалов, выбор которых осуществляется непосредственно при разработке проекта, в расход не включены и должны быть учтены в спецификациях конкретного проекта.

8.12. Документы с номером - 10.00 разработаны для стен из металлических трехслойных панелей; - 20.00 - для стен из железобетонных трехслойных стеновых и железобетонных панелей; - 30.00 - для стен из кирпича.

Шифр, год, лист, дата, подпись и дата

И.И.И.	И.И.И.	И.И.И.	И.И.И.	И.И.И.	И.И.И.	И.И.И.	И.И.И.	И.И.И.	И.И.И.

1. 435. 9-36. 93. 1-173

Лист

15

Копировал *С*

4 00166-01 18

Формат А4

Ворота с полотном из трехслойных
металлических панелей

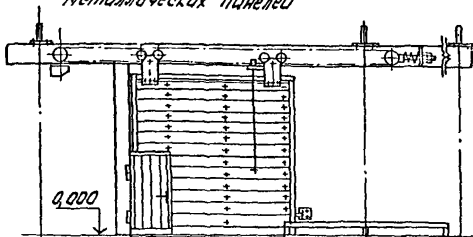


Рис. 1

Ворота с полотном из специальных
металлических профилей с
минераловатным утеплителем

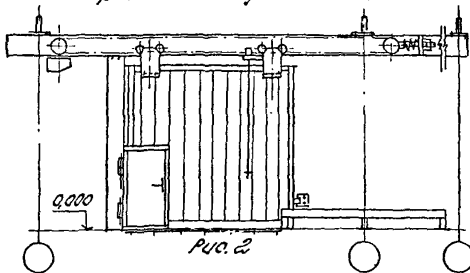


Рис. 2

ИЗДАНИЕ ПОСЛЕДНЕЕ И ВОЛНА ВЪЗРАЩАЮЩАЯСЯ

ИЗМ.	КОЛ-ВО	ЛИСТ	ИЗДАНИЕ	ПОДПИСЬ	ДАТА

1.435.9-36.93.1-ПЗ

Лист
16

Копировал: фф-

15 001621 0 формат А4

9. Номенклатура дополнительных изделий. Таблица 3

Обозначение	Марка	Эскиз	Масса, кг	Примечание
1.435.9-36.93.1-10.40	M1		38,5	
1.435.9-36.93.1-10.40-01	M2		497	
1.435.9-36.93.1-10.50	M3		39,0	
1.435.9-36.93.1-10.01	H1		2,8	
-01	H2		2,9	
-02	H3		3,47	
-03	H4		4,46	
-04	H5		2,5	
-05	H6		3,0	
-06	H7		3,48	
-07	H8		3,98	
1.435.9-36.93.1-10.02	K1		38,5	
1.435.9-36.93.1-10.03	Ф1		0,6	

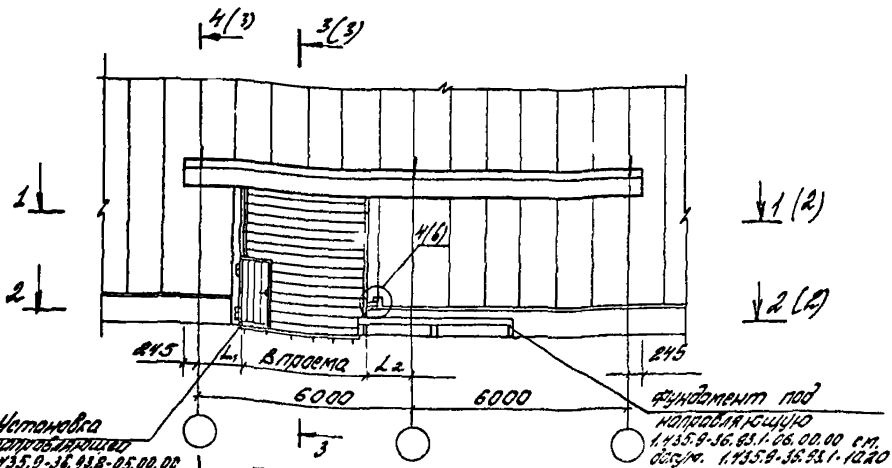
Изм. 1
 Изм. 2
 Изм. 3
 Изм. 4
 Изм. 5
 Изм. 6
 Изм. 7
 Изм. 8
 Изм. 9
 Изм. 10
 Изм. 11
 Изм. 12
 Изм. 13
 Изм. 14
 Изм. 15
 Изм. 16
 Изм. 17
 Изм. 18
 Изм. 19
 Изм. 20

1.435.9-36.93.1-173

Копировал: *Григорьев*

13.00166-01 20

формат А...



Установка
 металлопластикового
 1.435.9-36.93.1-05.00.00 см.
 в полу см. докум.
 1.435.9-36.93.1-10.10

Фундамент под
 направляющую
 1.435.9-36.93.1-06.00.00 см.
 докум. 1.435.9-36.93.1-10.20

Таблицу исполнений
 см. на листе 10.

1.435.9-36.93.1-10.00

ИЗМ	ИЗМЕН	ИСП	ИЗМ	ИЗМ	ИЗМ
Г.И.П.	Исполнено	Договор			
В.С.П.	Исполнено	Договор			
В.С.П.	Исполнено	Договор			
И.КОНТРО.	Исполнено	Договор			

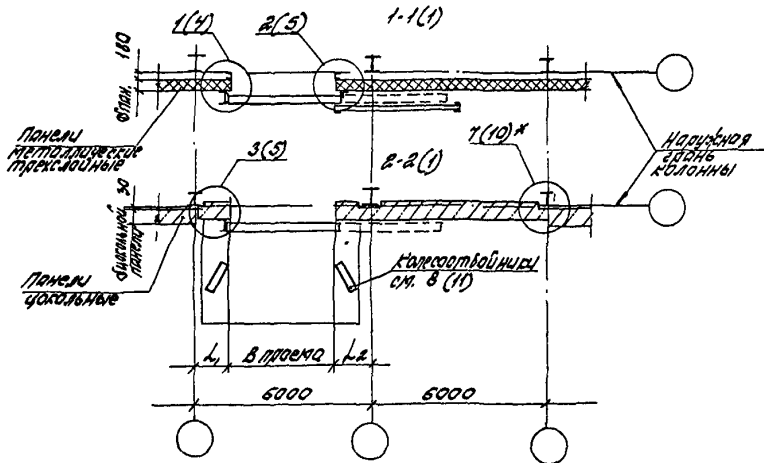
Схема расположения
 баров в стенах
 из металлических
 теплоизоляционных панелей

Стр.	Лист	Листов
Р	1	14

ИПЧУИИПРОЕКТОРИИ
 19.01.07.07.07

4.02.16.01.21

Имя и Подпись и Дата Взам. Инв.



* см. пункт 7.2 докум.
1.435.9-36.93.1-13

--	--	--	--	--	--	--	--	--

1.435.9.36.93.1-10.00

Лист
2

Копировал: [подпись]

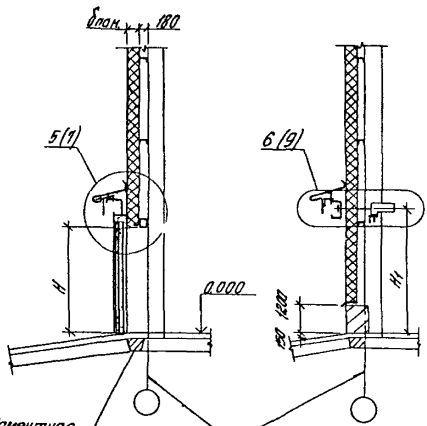
Формат А4

73 10-99/00 51

74

3-3 (1)

4-4 (1)



Фундаментная балка по проекту

Наружная грань колонны

Участок № 10001
Участок № 10002
Участок № 10003
Участок № 10004
Участок № 10005
Участок № 10006
Участок № 10007
Участок № 10008
Участок № 10009
Участок № 10010

№	Имя	Должность	Дата

1435.9-36.93 1-10.00

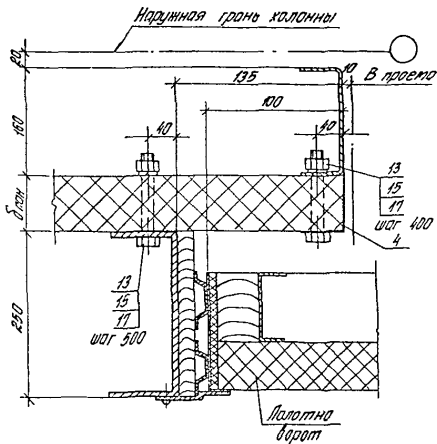
Лист 3

Копировать в Стрельцова

13.00166-01 23

Формат

1 (2)



Шп. № 1001. Шп. № 1002. Шп. № 1003. Шп. № 1004. Шп. № 1005. Шп. № 1006. Шп. № 1007. Шп. № 1008. Шп. № 1009. Шп. № 1010.

Копиробла Стрельцова

1.435.9-36.93.1-10.00

1500166-01 24

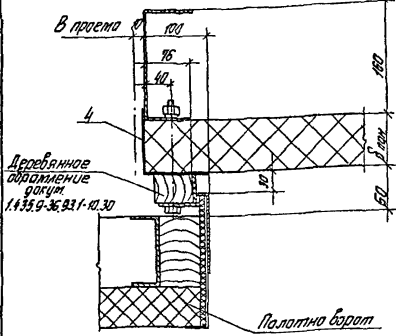
Формат А4

Лист

4

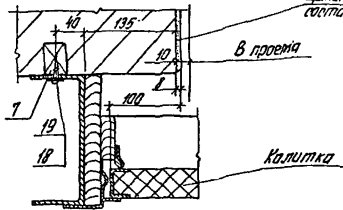
2 (2)

Наружная грань колонны



3 (2)

Цементная затирка состав 1:2 марки 100



№ 1.435.9-36.931-10.30

1.435.9-36.931-10.00

Лист 5

Копировал Стрельцова

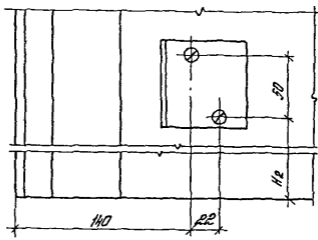
4.00166-01 25

Формат А4

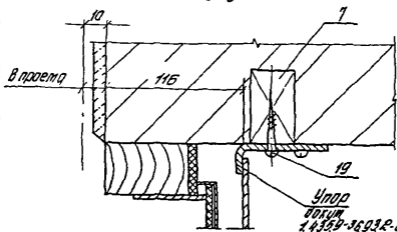
4 (1)

51

15



5-5



в прорез

Угол 80х100
Материал и форма
Возм. см. 42

1.435.9-36.931-10.00

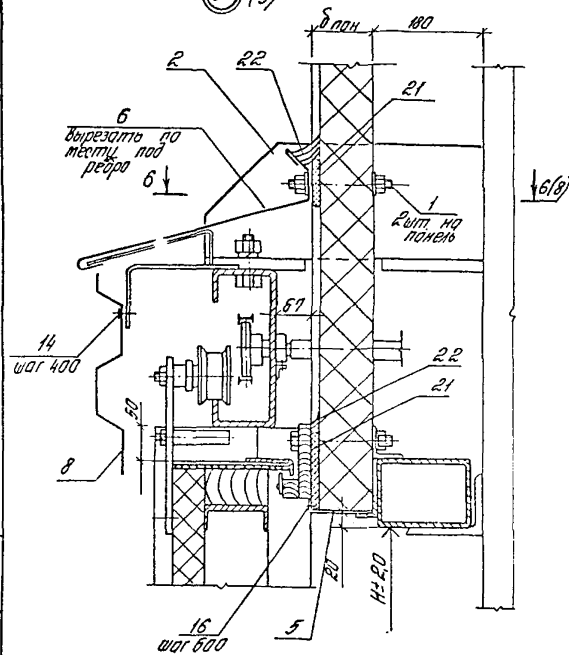
6

Копиробла и Стрельцова

13.00166-01 26

Формат А4

5 (3)



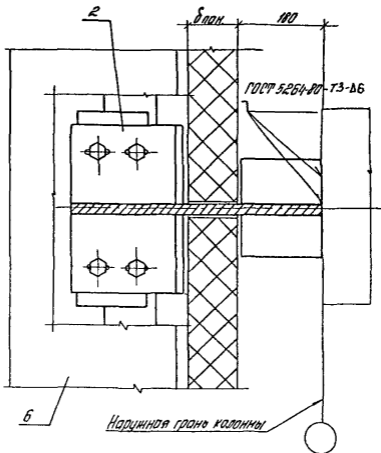
Черт. № 1000. Контур и детали. Контурный эс.

Изм. Конт. Авт. Конт. Подпись Дата

1.435.9-36.93.1-10.00.

Лист 7

6-6 (7)



Изм. № 1 по ТЗ. Изготовлено в соответствии с чертежом.

Изм.	№	Исполн.	Дата

1.435.9-36.93.1-10.00

Лист

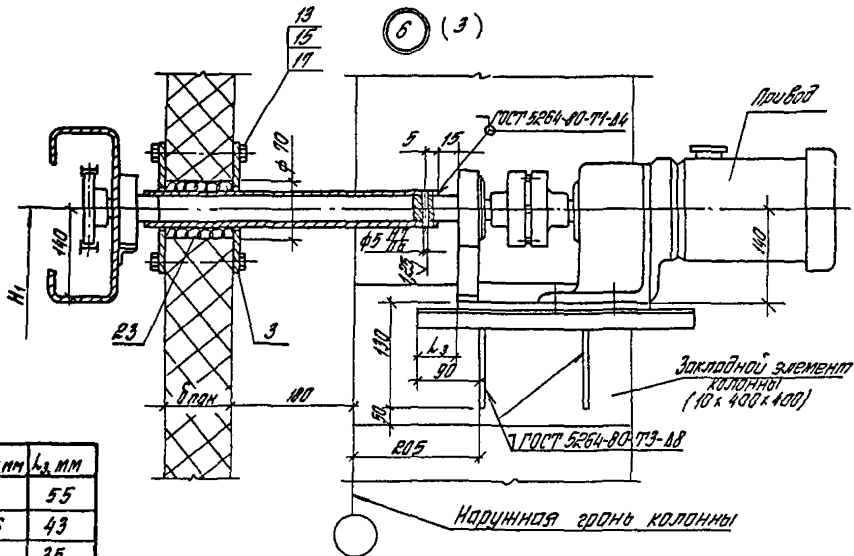
8

Копирабол Стрельцова

Ц.00166-01 28

Формат А4

6 (3)

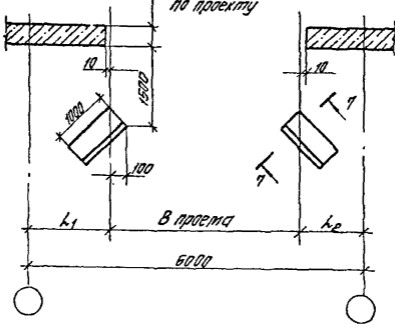


δ, мм	L ₃ , мм
80	55
94,6	43
100	35

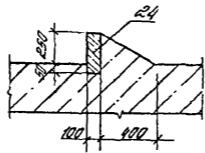
Удобрение 29

8 (2)

Толщина стены по проекту



7-7



1-3
 4-6
 7-9
 10-12
 13-15
 16-18
 19-21
 22-24
 25-27
 28-30
 31-33
 34-36
 37-39
 40-42
 43-45
 46-48
 49-51
 52-54
 55-57
 58-60

Имя	Фамилия	Имя	Фамилия	Имя	Фамилия	Имя	Фамилия	Имя	Фамилия

1.435.9-36.931-10.00

Лист 11

Копия: Бал Стрелцова

300166-01 31

Формат А4

Име. лпощ. лпощ. дата. 33 ам. шех

Марка поз.	Обозначение	Наименование	Кол. на исп. 1.435.9-36.93.1-10.00				Масса г/к	Примечание
			-	01	02	03		
		<u>Свободные единицы</u>						
1	1.435.9-36.93.1-10.60	Элемент крепежный МСВ	52	52	44	44	А4	
2	1.435.9-36.93.1-10.056	Опора М1	3	3	3	3	А4	
		<u>Детали</u>						
3	1.435.9-36.93.1-10.03	Фланец Ф1	4	4	4	4	А4	
4	1.435.9-36.93.1-10.01	Нащельник Н1	2				А4	
	-01	Нащельник Н2		2				
	-02	Нащельник Н3			2			
	-03	Нащельник Н4				2		
5	1.435.9-36.93.1-10.01-04	Нащельник Н5	1					
	-05	Нащельник Н6		1				
	-06	Нащельник Н7			1			
	-07	Нащельник Н8				1		
			1.435.9-36.93.1-10.00					Итого 12

5.00166-01 22

КОМПОНОВАНИЕ

КОМПОНАТ А4

131

Шифр, материал, подпись и дата, взят. инв. №

Марка, поз	Обозначение	Наименование	Кол. на лист 1.435.9-36.93.1-10.00				Масса, кг	Примечание
			-	01	02	03		
15		Гайка М10-ТН. 5.01.20 ГОСТ 5915-70	15	18	20	26	0,011	
16		Засежка комбинированная ЗК-10 ТУ 67.14-75	5	7	8	9	0,002	
17		Шайба 10.65Г. 02.9 ГОСТ 6402-70	15	18	20	26	0,002	
18		Шайба 5.01.пс 6.01.20 ГОСТ 11371-78	2	2	2	2	0,0004	
19		Шпурит 5x50 ГОСТ 1144-80	4	4	4	4	0,006	
Материалы								
21		Прокладка ПРП-40 К40.300 ГОСТ 19177-81	13	15	16	19		М
22		Пластика силиконовая ТУ 6-02-775-73	50	60	70	90		кг
23		Минеральная вата ГОСТ 4640-84	60	60	60	60		кг
24		Камень бортовой БР100,30,15 ГОСТ 6665-82	2	2	2	2		

Кг 10-99165-01 24

ВЗМ	СМЧ	ЛСТ	АВК	ЛВТ	ЛТ

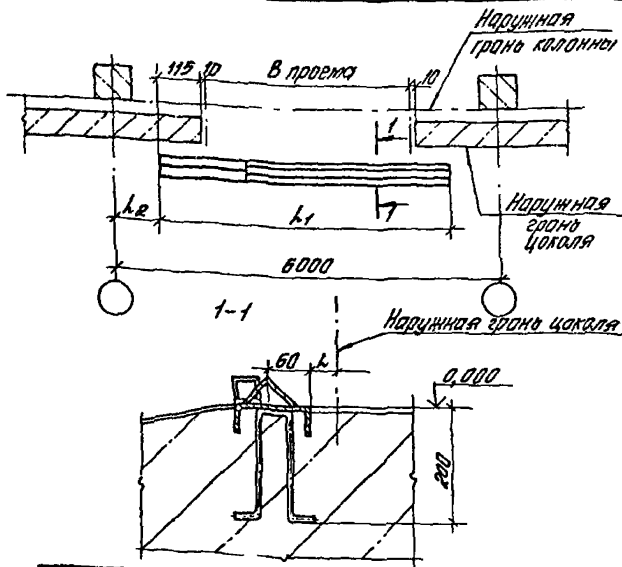
1.435.9-39.93.1-10.00

ЛСТ
14

комбинированная

комбинированная

13



Марка ворот	Рис.*	В проеме, мм	h, мм	h ₁ , мм	h ₂ , мм
ВСК-С-30x30-УХЛ	1		60	4240	1375
ВСК-М-30x30-УХЛ	2	3000	30	4240	1375
ВСК-С-36x36-УХЛ	1		60	4640	1075
ВСК-М-36x36-УХЛ	2	3600	30	4640	1075
ВСК-С-42-42-УХЛ	1		60	5440	475
ВСК-М-42-42-УХЛ	2	4200	30	5440	475
ВСК-С-48-54-УХЛ	1		60	6040	475
ВСК-М-48-54-УХЛ	2	4800	30	6040	475

* Рисунок см. лист 16 докум. 1.435.9-36.931-ПЗ

1.435.9-36.931-10.10

ВСК-С-30x30-УХЛ
ВСК-М-30x30-УХЛ
ВСК-С-36x36-УХЛ
ВСК-М-36x36-УХЛ
ВСК-С-42-42-УХЛ
ВСК-М-42-42-УХЛ
ВСК-С-48-54-УХЛ
ВСК-М-48-54-УХЛ

УИ	Исполн.	Возв.
К.С.С.	И.С.С.	С.С.
В.С.С.	И.С.С.	С.С.
И.С.С.	И.С.С.	С.С.

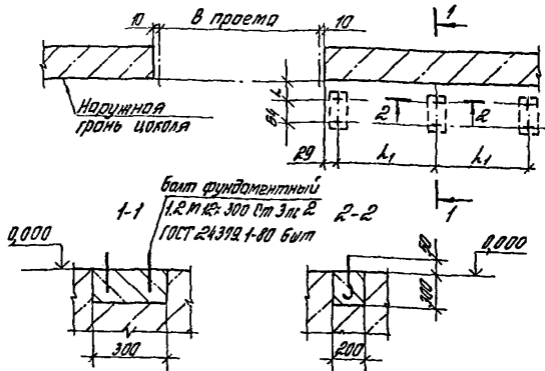
Схема установки
направляющей
1.435.9-36.932-05.00.00
в полу

Исполн.	Лист	Исполн.
Р	1	Т

Я П Ц И Н И П Р О М З Д А Т Ь И

Колл. Баз Стрельцова

13.00.166-01 35 Формат А4



Марка болта	Диаметр, мм	h, мм	h ₁ , мм
ВОК-С-30×30-УХЛ	1	3000	308
ВОК-М-30×30-УХЛ	2	3000	299
ВОК-С-36×36-УХЛ	1	3600	308
ВОК-М-36×36-УХЛ	2	3600	299
ВОК-С-42×42-УХЛ	1	4200	308
ВОК-М-42×42-УХЛ	2	4200	299
ВОК-С-48×54-УХЛ	1	4800	308
ВОК-М-48×54-УХЛ	2	4800	299

*Рисунок см. лист 16 докум. 1.435.9-36.93 1-13

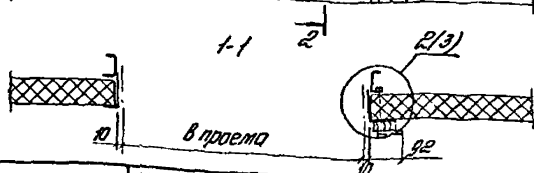
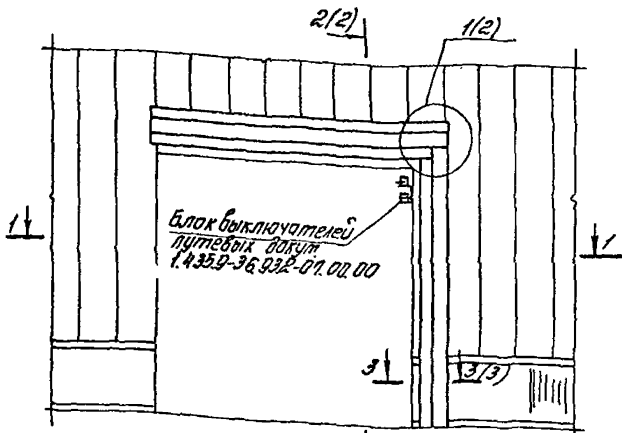
1.435.9-36.93.1-10.20

И.И.И.	К.К.К.	Л.Л.Л.	Схема устройства фундаментов под направляющую	Лист	Листов
П.П.П.	Т.Т.Т.	Ф.Ф.Ф.		Р	1
			1.435.9-36.93.2-06.00.00	ЯП ЦНИИПРОМЗДАНИЙ	

Контроль Стрельцова

13.05.65-01 36

Формат А4



Обозначение	Марка барот	Впроект, мм	Нпроект, мм	Н ₁ , мм	Н ₂ , мм	Н ₃ , мм	Масса, кг
1.435.9-36.93.1-10.30	80К-С-30x30-УХЛ	3000	3000	2794	8	90	28
-01	80К-М-30x30-УХЛ			2808	22	84	28,1
-02	80К-...-35x35-УХЛ	3600	3600	3408	22	84	34,3
-03	80К-...-42x42-УХЛ	4200	4200	4008	22	84	39,5
-04	80К-...-48x48-УХЛ	4800	5400	5208	22	84	48,5

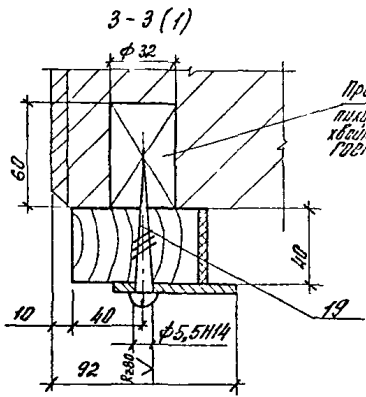
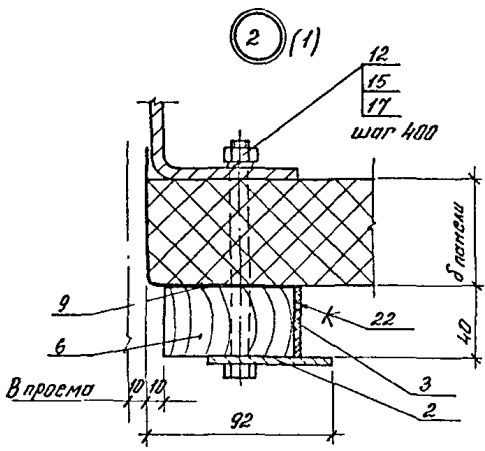
1.435.9-36.93.1-10.30

Исполнитель: [Signature]

Проверено: [Signature]
 [Signature]
 [Signature]

Схема раскладки элементов
 обрамления деревянного
 для стен из трехслойных
 металлических панелей
 и установка блока

Масштаб: 1:1
 Листов: 8
 ЯП ЦНИИПРОМЗДАНИИ



Изм. № 1 от 10.05.86 г. по заданию № 10-20. Дата

1.435.9-36.93.1-10.30

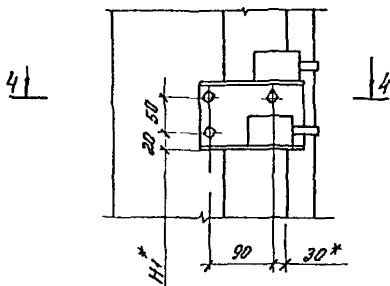
Лист
3

Копирован: Делеха

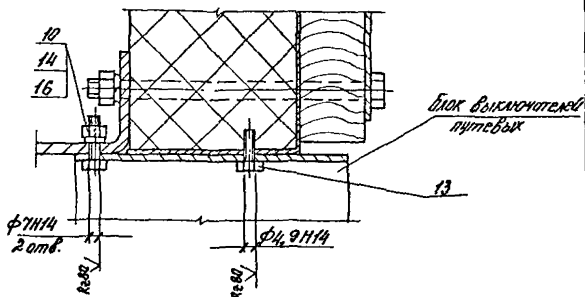
13.00166-01 29

формат А4

4 (1)



4-4



* Место крепления блока выключателей путевого уточнить по упорам на плативе.

Имя	Имя	Имя	Имя	Имя	Имя

1.435. 9-36.93.1-10.30

Лист

4/1

Копирован: Пелеха

1300166-01 40

формат А4

№ п/п подл. | Подпись и дата | Всего листов

Марка, поз.	Обозначение	Наименование	Кол. по усл. 1.435.9-36.931-10.30 -					Кол-во в з. кт.	Примеч.
			-	01	02	03	04		
		<u>Детали</u>							
		Пластина							
		Лист 6-ПН-20 ГОСТ 19903-74							
		ок 35084-Вит. 3к2-1870271523-89							
1	1.435.9-36.931-10.31	(40x3826)-2.0; R280/	1	1			2.0	64	
	-01	(40x3826)-2.0; R280/			1		2.4	64	
	-02	(40x4426)-2.0; R280/				1	2.9	54	
	-03	(40x5026)-2.0; R280/				1	3.1	64	
2	1.435.9-36.931-10.32	(62x3054)-2.0; R280/	1				2.9	64	
	-01	(62x3054)-2.0; R280/		1			2.98	64	
	-02	(62x3554)-2.0; R280/			1		3.5	64	
	-03	(62x4254)-2.0; R280/				1	4.1	64	
	-04	(62x5454)-2.0 R280/				1	5.3	64	
		<u>Уплотнение</u>							
		Пластина I, рцлон							
		ГМХ-Г-5-99/ГОСТ 1338-90							
3	1.435.9-36.931-10.33	(40x 3100)	1				0.86	64	
			1.435.9-36.931-10.30					Докл 5	

5.00166-01 41

31м 31м 31м 31м 31м 31м 31м

Копировать Строительная

Формат А4

40

Имя № пола Латыш и Волга Вал. инв. №

Марка, поз.	Обозначение	Наименование	Кал. на исп. 1.435.9-36.93.1-10.30								Масса ед., кг	Примечание	
			-	01	02	03	04						
3	-01	(40x3115)-20		1									
	-02	(40x3715)-20			1							0,87	Б4
	-03	(40x4315)-20				1						1,0	Б4
	-04	(40x5515)-20					1					1,2	Б4
		Обратление						1					1,5
	Антисептирование												
	Пиломатериалы												
	Хвойных пород 2В сорт												
	ГОСТ 8486-86Е												
4	1.435.9-36.93.1-10.34	(20x50x3210)-20 ^{К2.200}	1	1									
	-01	(20x50x3810)-20 ^{К2.200}			1							24	Б4
	-02	(20x50x4410)-20 ^{К2.200}				1						28	Б4
	-03	(20x50x5010)-20 ^{К2.200}					1					33	Б4
5	1.435.9-36.93.1-10.35	(20x130x3210)-20 ^{К2.200}	1	1				1				37	Б4
	-01	(20x130x3810)-20 ^{К2.200}			1							6,2	Б4
	-02	(20x130x4410)-20 ^{К2.200}				1						7,4	Б4
	-03	(20x130x5010)-20 ^{К2.200}					1					8,5	Б4
6	1.435.9-36.93.1-10.36	(40x65x3042)-20 ^{К2.200}	1					1				97	Б4
	-01	(40x65x3042)-20 ^{К2.200}		1								5,9	
												6,0	Б4

400166-01 42

Имя № пола Латыш и Волга Вал. инв. №

1.435.9-36.93.1-10.30

Кал. на исп. 1.435.9-36.93.1-10.30

Масса ед., кг

Примечание

6

Капительная Плотность

Шансон 6/1

№ п/п, дата, кол-во и дата, изм. №

Марка поз.	Обозначение	Наименование	Кол. на исп. 1.435.9-36.93.1-10.30-					Цена	Примечание
			-	01	02	03	04		
6	-02	(40x66x3642) 20; № 200			1			7,2	Б4
	-03	(40x66x4242) 20; № 200				1		8,3	Б4
	-04	(40x66x5442) 20; № 200					1	10,7	Б4
		Прокладка Пленка полиэтиленовая 1 сорт, ГОСТ 10354-82							
8	1.435.9-36.93.1-10.31	Мс. 0,4 x 130 x 3210	1	1					
	-01	Мс. 0,4 x 130 x 3810			1			0,15	Б4
	-02	Мс. 0,4 x 130 x 4410				1		0,17	Б4
	-03	Мс. 0,4 x 130 x 5010					1	0,2	Б4
9	1.435.9-36.93.1-10.38	Мс. 0,4 x 62 x 3028	1					0,23	Б4
	-01	Мс. 0,4 x 62 x 3042		1				0,05	Б4
	-02	Мс. 0,4 x 62 x 3642			1			0,06	Б4
	-03	Мс. 0,4 x 62 x 4242				1		0,08	Б4
	-04	Мс. 0,4 x 62 x 5442					1	0,09	Б4
		Стандартные изделия							
		Баллон ГОСТ 1798-70							
10		МБ-8g x 16.5B. 01.20	2	2	2	2	2	0,006	

Б4 10-99100Б

Изм. №, дата, изм. №, дата

1.435.9-36.93.1-10.30

Лист 1

Калининград Стрелковая

Формат Б4

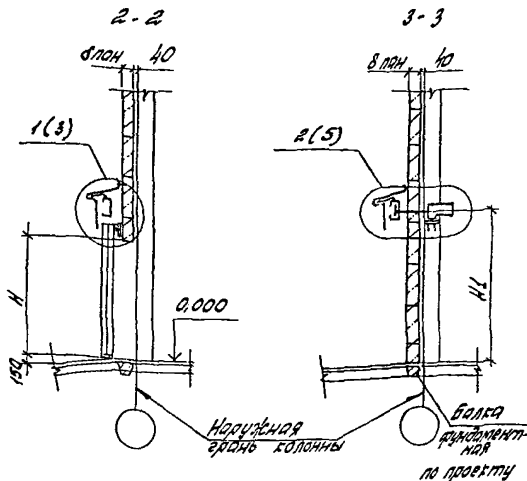
12

№ п/п	Подпись и дата	Зам. инж. А.В.
-------	----------------	----------------

Марка, поз.	Обозначение	Наименование	Кол. на испол. 1.4.95.9-36.93.1-10.30.										Масса ед. кг	Примечание		
			-	01	02	03	04									
11		M10-8d x 140.58.01.20	8	8	10	12	13								0,1	
12		M10-8d x 150.58.01.20	6	6	7	8	11								0,12	
13		Винт самонарезающий 86 x 14 ПУЗБ-2142-78	1	1	1	1	1								0,005	
		Гайки ГОСТ 5915-70														
14		M6-7H.5.01.20	2	2	2	2	2								0,002	
15		M10-7H.5.01.20	14	14	17	20	24								0,011	
		Шайбы ГОСТ 6402-70														
16		Б.Б5Г.02.9	2	2	2	2	2								0,0005	
17		10.Б5Г.02.9	14	14	17	20	24								0,002	
		Шайбы ГОСТ 1144-80														
18		5 x 40	8	8	10	12	13								0,005	
19		5 x 70	2	2	2	2	2								0,009	
		<u>Материалы</u>														
21		Мастика силиконовая ТУ6-02-775-73	30	30	40	50	70									кг
22		Клей Н88-НП ТУЗБ-105-1051-82	15	15	18	20	30									кг

44 00016-01 44

1.4.95.9-36.93.1-10.30										№ п/п
Котловый Стрельцова										8
Формат А4										43



Обозначение	Марка Ворот	Рис.	B, мм	H, мм	H1, мм	L1, мм	L2, мм	Масса, кг
1435.9-36.93.1-20.00	ВСК-С-30x30-4ХЛ	1	3000	3000	3222	1500	1500	136,0
	ВСК-М-30x30-4ХЛ	2			3306			
- 01	ВСК-С-36x36-4ХЛ	1	3600	3600	3906	1200	1200	131,0
	ВСК-М-36x36-4ХЛ	2						
- 02	ВСК-С-42x42-4ХЛ	1	4200	4200	4506	600	1200	138,0
	ВСК-М-42x42-4ХЛ	2						
- 03	ВСК-С-48x54-4ХЛ	1	4800	5400	5706	600	600	140,0
	ВСК-М-48x54-4ХЛ	2						

* Рисунок см. лист 16 докум. 1.435.9-36.93.1-113

1.435.9-36.93.1-20.00

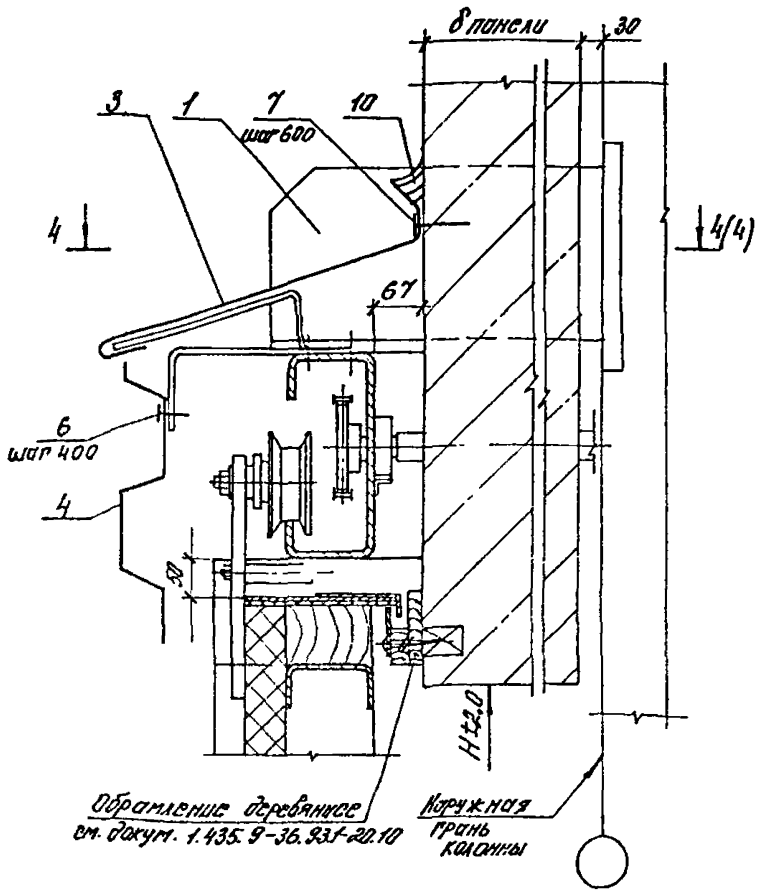
Лист 2

Иск. проект, чертеж и детали (французский)

Копировать

1500166-01 46 Формат А4

1 (2)



Изм.	Колуч	Лист	Кодс	Лодл	Дато

1.435.9-36.931-20.00

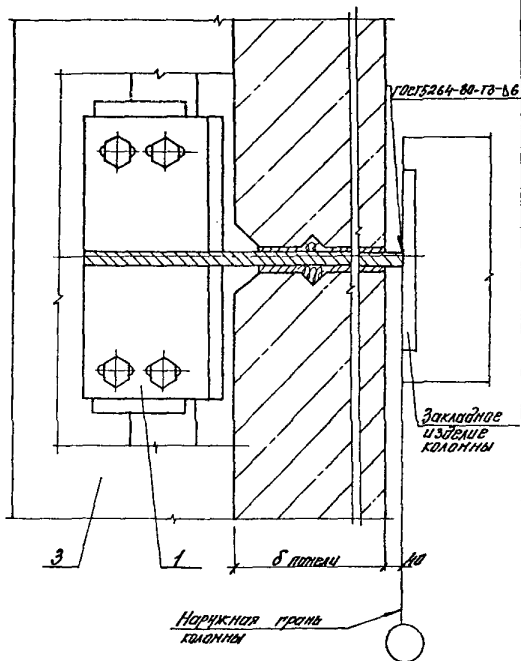
Лист 3

Копировал Полехо

400166-01 47

формат А4

4-4 (3)



Инв. № техн. Изд. № техн. Изд. № техн. Изд. № техн. Изд. № техн.

Изм.	Кол.	Лист	Масш.	Подп.	Дата

1.435: 9-30. 931-20.00

Лист
4

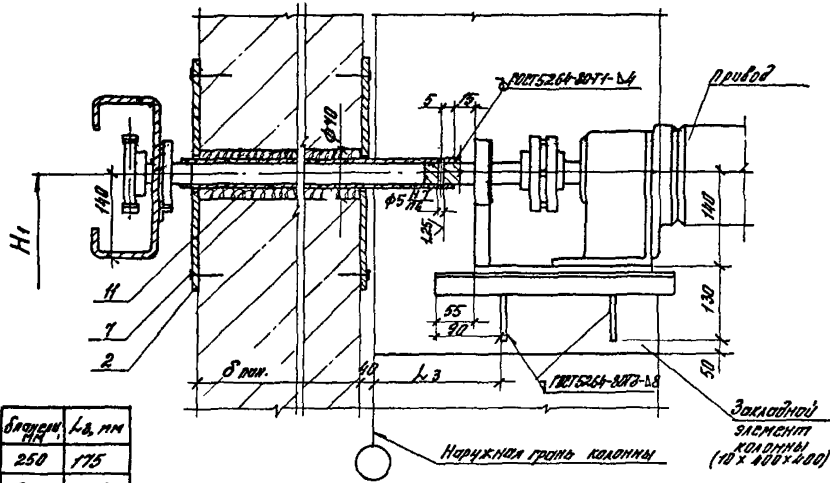
Колонна: Палега

Ц.00166-01 43

формат А4

Изм. № подл. Подпись и дата. Востр. штамп

2 (2)



Диаметр, мм	Л, мм
250	175
300	125
350	75

Изм.	Кол.	Лист	Изд.	Подп.	Дата

1.435.9-26.93.1-20.00

Лист 5

Копировал: Палева

формат А4

ЛН 10-99/00 Ф1

84

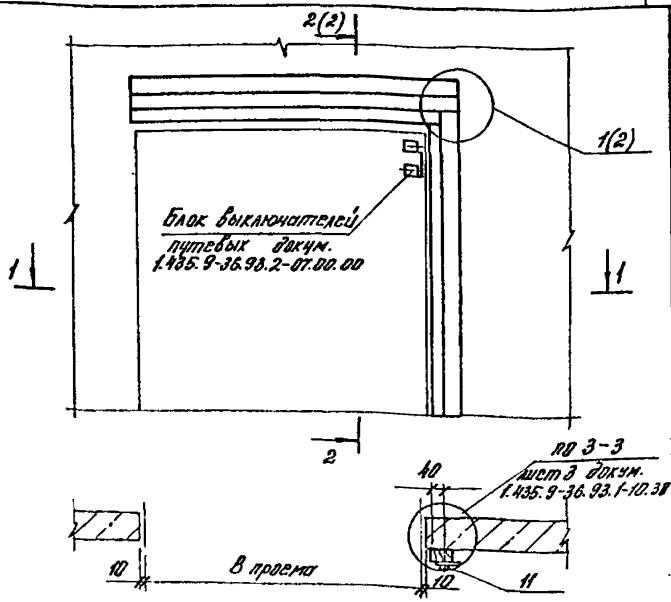
№ п/п № подл. Материал и дата Изм. инв. №

Марка, поз.	Обозначение	Наименование	Кол. на исп. 1.435.9-36.931-20.00-				Масса в, кг	Примечание
			-	01	02	03		
		<u>Сборочные единицы</u>						
1	1.435.9-36.931-10.50	Опора МЭ	3	3	3	3	Р4	
		<u>Детали</u>						
2	1.435.9-36.931-10.03	Фланец Ф1	4	4	4	4	Р4	
3	1.435.9-36.931-10.02	Казырек К1	1	1	1	1	Р4	
4	1.435.9-36.931-20.01	Обшивки Проклеиваемый стальной лист ГОСТ 24045-86 С 44-1000-0,8 (400x12520)-20) ^{Р200} ✓	1	1	1	1	42,5 БУ	
5	1.435.9-36.931-20.02	Пробка (антисептированная) Линолеум материалы Хвойных пород ^{Р200} сорт ГОСТ 8486-86 Е ф 32; L=60 h 16; R2-320	16	11	10	9	0,05 БУ	
			1.435.9-36.931-20.00				Лист 6	

4 500/156-10-99/100 50

Марка, №	Обозначение	Наименование	Кол. по усл. 1435.9-36.93.1-20.07-				Кол. в кг	Группы
			01	02	03			
		<u>Стандартные изделия</u>						
6		Винт самонарезающий 85x14ТУ36-2142-78	32	32	32	32	0,005	
7		Дюбель ДГ 4,5x70Ц6 ТУ 14-4-1231-83	8	8	8	8	0,006	
8		Шайба 5.01.чб 01.20 ГОСТ 11371-78	16	11	10	9	0,001	
9		Шуруп 5x50 ГОСТ 1144-80	16	11	10	9	0,005	
		<u>Материалы</u>						
10		Мастика силиконовая ТУ 5-02-175-73	50	50	70	90	кг	
11		Минеральная вата ГОСТ 4640-84	60	60	60	60	кг	

5. 10.16.0-01.51



Обозначение	Марка ворот	В проемах, мм	Н _в проема, мм	Н ₁ , мм	Н ₂ , мм	Н ₃ , мм	Масса кг
1.435.9-36.93.1-20.10	ВВК-С-30x30-УХЛ	3000	3000	2794	28	90	21,0
-01	ВВК-М-30x30-УХЛ			2808	42	104	21,0
-02	ВВК...-36x36-УХЛ	3600	3600	3408	42	104	24,0
-03	ВВК...-42x42-УХЛ	4200	4200	4008	42	104	28,0
-04	ВВК...-48x54-УХЛ	4800	5400	5208	42	104	33,0

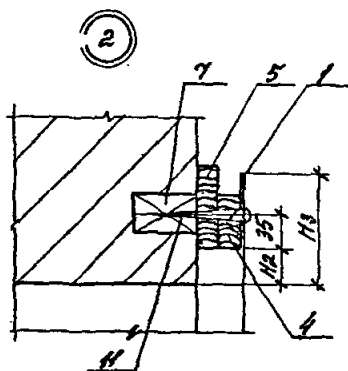
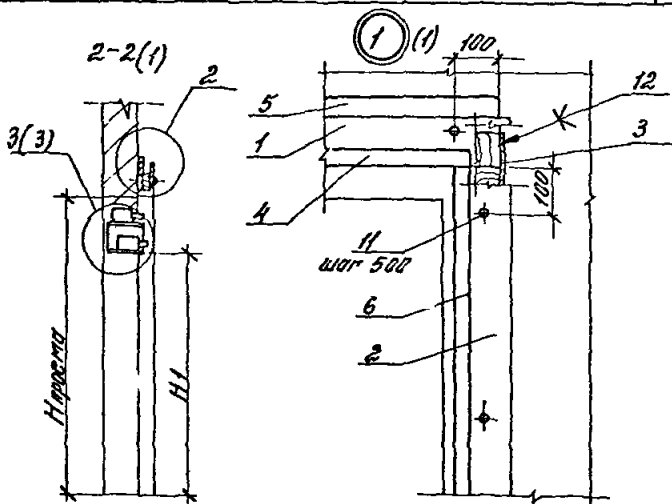
Изв. и тех. Пред. и форма. Взам. инв.

Изм.	Кому	Лист	№ изв.	Подпись	Дата	1.435.9-36.93.1-20.10 Схема раскладки элементов обрамления верхнего для стян из железобетонных трехслойных и летя бетонных панелей, 4 б кирпича 2-го ряда блока	Ввод	Лист	Листов
Г.И.П.	Погорелов	3					Р	1	6
И.С.П.	Лукацкий						АП ЦНИИПРОМЭД АНИИ		
Вед. спец.	Смирнов								
Н. контр.	Александров								

Копировал: Полежа

Ц 00166-01 52

формат А4



Умб. н. табла. Дадл. и дагнар. Азгын үндэсний

Узэмжээг Ажлын Гүйцэтгэлд Агаар

1.435.9-36.93.1-20.10

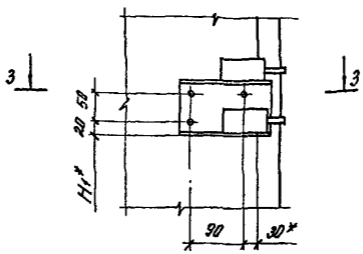
Ажл
2

Копирвал: Полехо

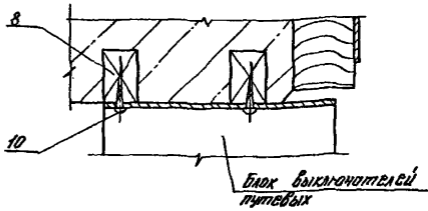
400166-01 53

формат А4

3 (2)



3-3



* Места крепления блока выключателей
путевых уточнить по упорам на платине.

Вып. в завод. условиях и в завод. условиях

ИЗМ	Колос	Лист	№	Подп.	Дата	1.435.9-36.93.1-20.10	Лист
						4 00166-01 54	3

Копировал: Пелеха

№ п/п, № поста, Ведомость и дата, Вязат. № 3, № 4

Марка, поз.	Обозначение	Наименование	Код на усл. 1435.9-36.93.1-20.10-				Плоск. рез. ст	Примечание
			- 01	02	03	04		
		<u>Детали</u>						
		Пластина						
		Лист Б-ПН-20 ГОСТ 19903-74						
		ОК 35084-Штмпл. 2-сб. ГОСТ 15323-69						
1	1.435.9-36.93.1-20.11	(40x3226)-20; R280	1	1				
	-01	(40x3026)-20; R280			1		2,02 БУ	
	-02	(40x4426)-20; R280				1	2,4 БУ	
	-03	(40x5026)-20; R280				1	2,9 БУ	
2	1.435.9-36.93.1-20.12	(62x3050)-20; R280	1			1	3,1 БУ	
	-01	(62x3054)-20; R280		1			2,9 БУ	
	-02	(62x3554)-20; R280			1		3,5 БУ	
	-03	(62x4254)-20; R280				1	4,1 БУ	
	-04	(62x5454)-20; R280				1	5,3 БУ	
		Уплотнение						
		Пластина I, РУЛОК						
		ТМКЦ-С-5-99/ГОСТ 9358-90						
3	1.435.9-36.93.1-20.13	(40x3100)	1				0,86 БУ	

400/96-0 55

Наим. Кол-во, Пост. Вязат. Пост. Дата

1.435.9-36.93.1-20.10

4

Копировала Ильяшвили

Уплотнит Р4

55

Марка, п/п.	Обозначение	Наименование	Кол. на исп. 1.435.9-36.931-20.10-					Масса, кг	Примечание
			-	01	02	03	04		
3	-01	(40x3115)-2.0		1				0,87	БЧ
	-02	(40x3715)-2.0			1			1,0	БЧ
	-03	(40x4315)-2.0				1		1,2	БЧ
	-04	(40x5515)-2.0					1	1,5	БЧ
		Обратление (антисептированное)							
		Пиломатериалы хвойных пород 2 ^{го} сорт ГОСТ 8486-86Е.							
4	1.435.9-36.931-20.14	(20x50x3210)-2.0; R _т 200	1	1				2,4	БЧ
	-01	(20x50x3810)-2.0; R _т 200			1			2,8	БЧ
	-02	(20x50x4410)-2.0; R _т 200				1		3,3	БЧ
	-03	(20x50x5010)-2.0; R _т 200					1	3,7	БЧ
5	1.435.9-36.931-20.15	(20x80x3210)-2.0; R _т 200	1	1				3,8	БЧ
	-01	(20x80x3810)-2.0; R _т 200			1			4,5	БЧ
	-02	(20x80x4410)-2.0; R _т 200				1		5,2	БЧ
	-03	(20x80x5010)-2.0; R _т 200					1	6,0	БЧ
6	1.435.9-36.931-20.16	(40x55x3020)-2.0; R _т 200	1					5,9	БЧ
	-01	(40x55x3042)-2.0; R _т 200		1				6,0	БЧ

9.5.10-99.01.55

					1.435.9-36.931-20.10					Кол.
										5

№ п/п № подл. Издается в серии. Краткое наименование

Марка, пап.	Обозначение	Наименование	Код НД УОД 1435.9-36.93.1-20.10-					Масса, кг	Примечание
			-	01	02	03	04		
6	-02	140x55x3542)-р.д. К2 К09		1				7,2	БУ
	-03	140x55x4242)-р.д. К2 К09			1			8,3	БУ
	-04	140x55x5442)-р.д. К2 К09				1		10,1	БУ
		Пробка (антисептированная)							
		Линия материала двойных поробл. Крат ГОСТ 8486-86Е							
7	1435.9-36.93.1-20.17	ф32; L=60415; К2 К09	13	13	15	20	21	0,03	БУ
8	1435.9-36.93.1-20.18	ф25; L=40415; К2 К09	2	2	2	2	2	0,01	БУ
		Стандартные изделия							
		Шурупы ГОСТ 1144-80							
10		5x40	3	3	3	3	3	0,005	
11		5x70	13	13	15	20	21	0,009	
		Материалы							
12		Клей №08-Н17							
		ТУ38-108-1051-82	2	2	2	2	2		К2

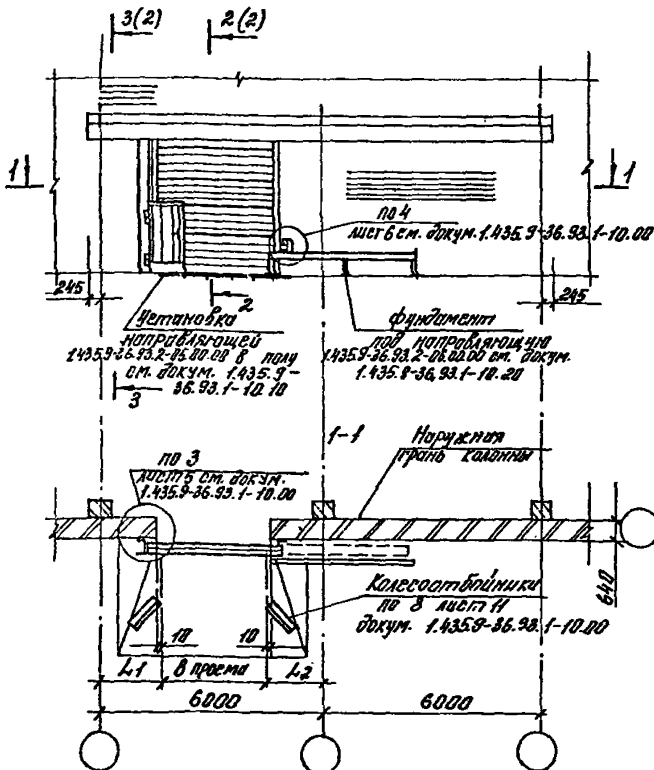
1435.9-36.93.1-20.10

лист 6

Копировать стандарты
Копировать стандарты

4 00158 01 52

56



1. Таблицу исполнения см. на листе 2
 2. Спецификация см. листы 6; 7 докум. 1.435.9-36.93.1-20.00

1.435.9-36.93.1-30.00

Схема расположения
 ворот в стенах
 из кирпича

Лист	Листов
Р	3

ЛП ЦИНОПРОЕКТАНИИ

Капировой: Пелеха

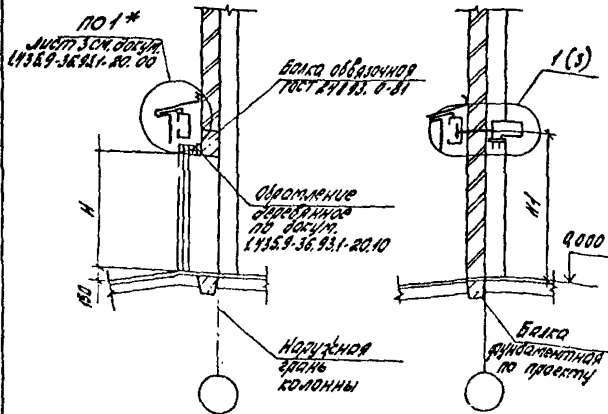
4 00166-01-53
 формат А4

Имя, отчество, должность, фамилия, инициалы

Имя	Отчество	Должность	Подпись	Дата
Г.И.Т.	Попов	Инж.		
В.И.С.	Смирнов	Инж.		
В.В.И.	Иванов	Инж.		
Н.К.П.	Петров	Инж.		

2-2(1)

3-3(1)



Обозначение	Марка сорта	№ рис.	В, мм	Н, мм	Н1, мм	L1, мм	L2, мм	Масса, кг
1.435.9-36.93.1-30.00	БОК - С - 30x30 - 4x1	1	3000	3000	3292	1500	1500	137,2
	БОК - М - 30x30 - 4x1	2			3306			
- 01	БОК - С - 36x36 - 4x1	1	3600	3600	3906	1800	1800	138,2
	БОК - М - 36x36 - 4x1	2						
- 02	БОК - С - 42x42 - 4x1	1	4200	4200	4506	600	1800	139,2
	БОК - М - 42x42 - 4x1	2						
- 03	БОК - С - 48x54 - 4x1	1	4800	5400	5706	600	600	141,2
	БОК - М - 48x54 - 4x1	2						

к в узле 1 док.м. 1.435.9-36.93.1-20.00 для деревянных стен опоры МЗ (по 3.1) принимать по исполнению опоры М2, док.м. 1.435.9-36.93.1-10.40-01.

** Рисунок см. лист 16 док.м. 1.435.9-36.93.1-173.

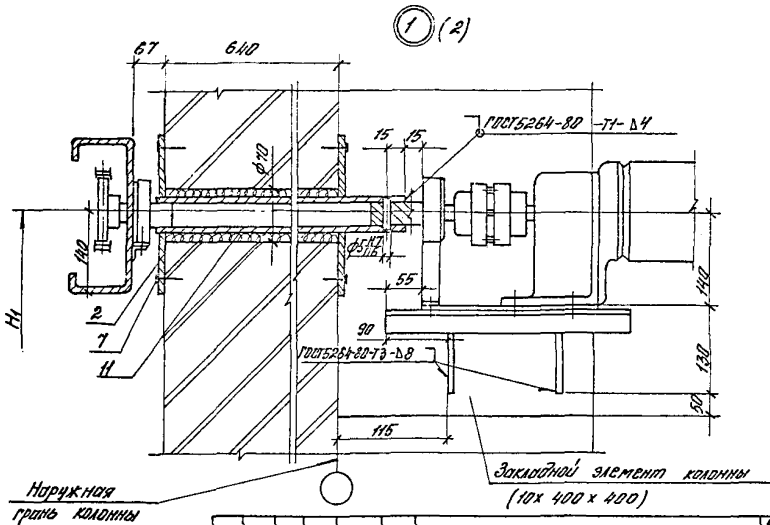
ИЗМ.	КОЛ.	ЛИСТ	ИЗДАНИЕ	ИЗДАНИЕ	ИЗДАНИЕ	1.435.9-36.93.1-30.00	Лист
							2

Копировал: [подпись]

1500166-01 59

Формат А4

Числ. № докум.	Подпись и дата	Лист № из №
----------------	----------------	-------------



09 10-99100 4

Изм.	№	Датум	Исполн.	Провер.	Дата

1.435.9-36.93.1-30.00

Лист
3

Вып. № 0001 | Подпись: [] | Дата: []

№	№	№	Облаговчение	Наименование	Кол. по исполн.	1435.9-36.931-10.40-	Гр. №	УСЛ. №
				<u>Документация</u>				
94			1435.9-36.931-10.40.06	Оборочный чертёж	×	×		
				<u>Детали</u>				
				Лист Б-ПН-12 ГОСТ 19903-79				
				От 3 оп Б-с ГОСТ 14537-80				
54	1		1435.9-36.931-10.41	(225 x 340) h 14; R280	1	1		7,2 кг
54	2		1435.9-36.931-10.42	(175 x 340) h 14; R280	1			5,6 кг
54	3		1435.9-36.931-10.43	(150 x 280) h 14; R280	2	2		3,9 кг
				Лист Б-ПН-20 ГОСТ 19903-79				
				От 3 оп Б-об ГОСТ 14537-80				
54	4		1435.9-36.931-10.44	(280 x 515) h 14; R280	1			21,5 кг
			-01	(280 x 385) h 14; R280	1			38,2 кг

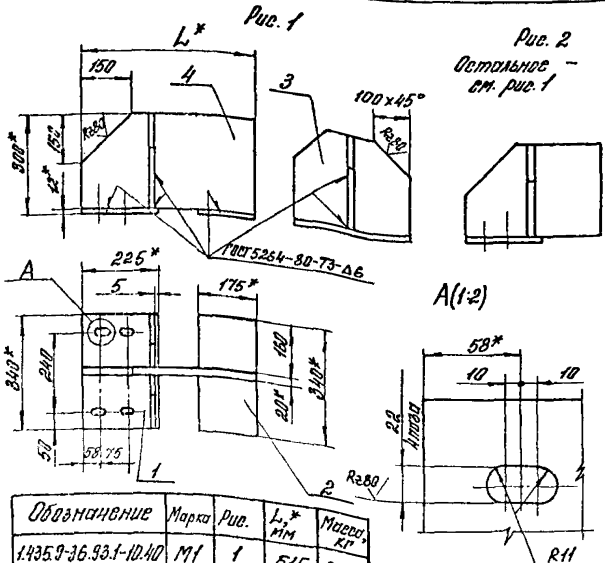
4 0516-01 51

Исполн.	Провер.	Соглас.	Дата
Исполн.	Провер.	Соглас.	Дата
Исполн.	Провер.	Соглас.	Дата

1435.9-36.931-10.40

Опора М1; М2

Исполн.	Провер.	Соглас.	Дата
ОПЦИОН: ПРОМ. ДАНИЯ			



Обозначение	Марка	Рис.	L*, мм	Масса, кг
1.435.9-36.93.1-10.40	M1	1	515	38,5
-01	M2	2	885	49,7

* Размеры для справок.
 Неуказанные предельные отклонения размеров
 $h14, h14, \pm 0.14$
 2.

Имя, Фамилия, Имя, и дата. Взам. Инв.

1.435.9-36.93.1-10.40 СБ

Опора M1-M2.

Оборонный чертёж

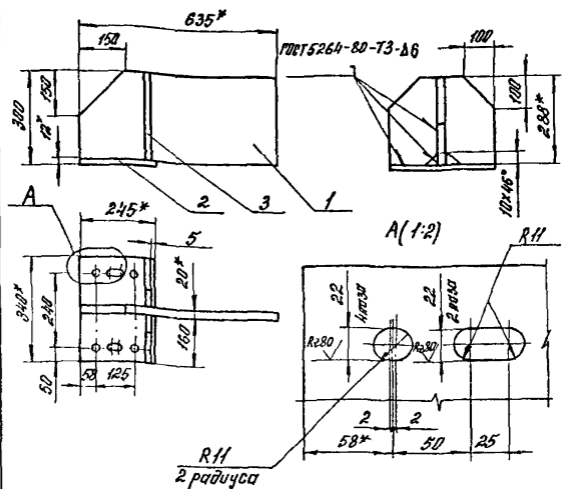
Сталь	Масса		Масштаб
	Р	см табл.	
			—
лист	Листов		1

АП ЦНИИПРОМЕДАННИ

4 00166-01 62

Копировал: Палеха

формат А4



- 1.* размеры для справок.
- 2. Неуказанные предельные отклонения размеров:
 $H14; h14; \pm \frac{IT14}{2}$

Изв. № подл. Подпись и дата. Дата изд.

ИЗМ.	№	Дата	Исполн.	Провер.	Взам.
Г.И.П.					
Ин. спец.					
Вед. инж.					
Н. контр.					

1.435.9-36.93.1-10.50.05

Опора МЗ.

Сборочный чертёж

Эталия	Масса	Масштаб
Р	39	1:10
Лист	Листов 1	
АП ЦНИИПРОМЗАДАНИЙ		

Копирован: Лажоха

13.00.165-01 64

формат А4

Rz 80 ✓✓

Рис. 1

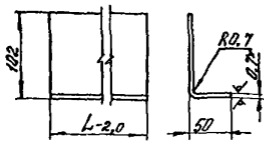
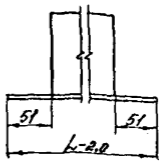


Рис. 2
Остальное см. рис. 1



Обозначение	Марка	Рис.	L, мм	Масса, кг
1.435.9-36.93.1-10.01	H1	1	3420	2,8
-01	H2		3620	2,9
-02	H3		4220	3,47
-03	H4		5420	4,46
-04	H5	2	3122	2,5
-05	H6		3722	3,0
-06	H7		4322	3,48
-07	H8		4922	3,98

1.*Размер для справок.

2. Неуказанные предельные отклонения размеров: $h14; \pm \frac{IT14}{2}$.

1.435.9-36.93.1-10.01

Нащельник H1..H8

Стандия	Масса	Масштаб
P	см. табл.	—
Лист	Листов	7

Б-ПЧ-0-07ГРСТ19904-90
ОЦ СтЗка-04-МТ-ПРСТ14918-80

АП ЦНИИПРОИЗДАНИИ

4300166-01 65

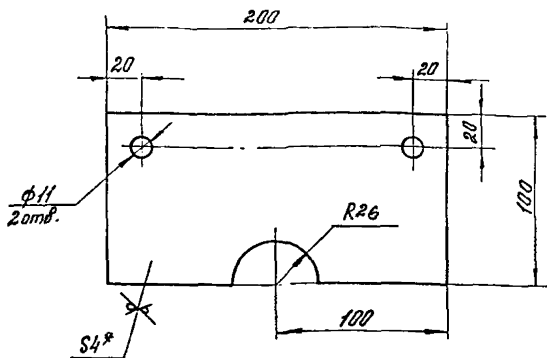
Калиграфия: Пелеха

формат А4

Лист №... и дата... Взам. инв. №...

ГНП Погорелов Ю.И.
РА. Р. П. Е. А. Лукашевич
Вед. инж. Степанов
И. КОПР. Лукашевич (Щ.С.)

R280 ✓(✓)



1. *Размер для справок.

2. Неуказанные предельные отклонения размеров:

$$H14; h14; \pm \frac{IT14}{2}$$

Изм. №, дата, подпись и дата, взыскание

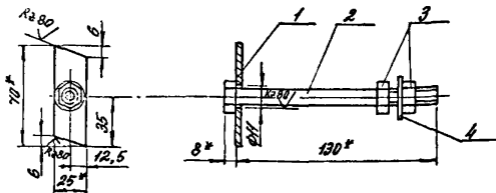
1.435.9-36.93.1-10.03

Изм. №, дата, подпись и дата, взыскание			1.435.9-36.93.1-10.03		
Изм.	Контр.	Дата	Изм.	Подпись	Дата
ГНП	Поррелов	Коб	фланец ф1		
Р.в.век.	Иванов	Сид			
Вед. инж.	Сидоров	Сид	Лист	Масса	Масштаб
Н.контр.	Иванов	Иван	1	0,6	1:2
			Лист 5-ЛН-4ГОСТ19903-74		
			СтЗлс2-сб ГОСТ4637-89		
			АЛ ЦНИИПО, МАРТ		

13.00166-а 67

Копирован Лизек

формат А4



1. * Размеры для справок.
 2. Неуказанные предельные отклонения размеров: $h14$; $h14 \pm 2$.

Форм. Зона	№	Обозначение	Наименование	кол.	Примечание
			<u>Детали</u>		
БЧ	1	1.435.9-36.93.1-10.61	Пластина Лист 6-ПН-3.0 ГОСТ 19903-74 Лист ОК 36004-И В.З.С.С.Б.С.В.Л.Т.Б.5.23-89 (25 x 70) h14. R280	1	одинко- болт
	2		<u>Стандартные изделия</u> Болт М10-8g x 130.53.01.20 ГОСТ 7798-70	1	
	3		Гайка М10-7Н.5.01.20 ГОСТ 5915-70	2	
	4		Шайба 10.01.02.01.20 ГОСТ 11371-78	1	

1.435.9 - 36.93.1 - 10.60

Изм.	Кому	Лист	Мас.	Изд.	Лист	Элемент	Стадия	Масса	Масштаб
						крепежный МСВ	Р	0,56	1:2
							Лист	Листов 7	
							АП ЦНИИПРОМАДИИ		