

ТИПОВЫЕ КОНСТРУКЦИИ, ИЗДЕЛИЯ И УЗЛЫ
ЗДАНИЙ И СООРУЖЕНИЙ

Шифр 16 - 81

УЗЛЫ ОҢОН
С ДЕРЕВОАЛЮМИНИЕВЫМИ ПЕРЕПЛЕТАМИ
ДЛЯ ПРОИЗВОДСТВЕННЫХ ЗДАНИЙ

ВЫПУСК 1

УЗЛЫ

РАБОЧИЕ ЧЕРТЕЖИ

19411-02

ЦЕНА 1-60

ЦЕНТРАЛЬНЫЙ ИНСТИТУТ ТИПОВОГО ПРОЕКТИРОВАНИЯ
ГОССТРОЯ СССР

Москва, А-445 Смольная ул. 22

Сдано в печать *VII* 198 года

Заказ № *10522* Тираж *1600* экз

ТИПОВЫЕ КОНСТРУКЦИИ, ИЗДЕЛИЯ И УЗЛЫ
ЗДАНИЙ И СООРУЖЕНИЙ

Шифр 16-81

УЗЛЫ ОКОН
С ДЕРЕВОАЛЮМИНИЕВЫМИ ПЕРЕПЛЕТАМИ
ДЛЯ ПРОИЗВОДСТВЕННЫХ ЗДАНИЙ

Выпуск 1

УЗЛЫ

РАБОЧИЕ ЧЕРТЕЖИ

РАЗРАБОТАНЫ

ЦНИИПРОМЗДАНИЙ

Зам. директора
по науч. работе



С.М.Гликин

Рук. отдела наружных
ограждающих констр.



Г.М.Смилянский

Руководитель гр.
архитекторов



И.Т.Гузеева

СОГЛАСОВАНО:

Гл. специалист лаборато-
рии светопрозрач-
ных ограждений



С.К.Стрелков

УТВЕРЖДЕНЫ

ГОССТРОЕМ СССР,
Протокол от 16.09. 1983 г.
Ж: ВА - 44.

Обозначение	Наименование	Стр.
16-81.1-230	Узел 24	55
16-81.1-240	Узел 25	57
16-81.1-250	Узел 26	58
16-81.1-260	Узел 27	59
16-81.1-270	Узел 28	61
16-81.1-280	Узел 29	62
16-81.1-290	Узел 30	64
16-81.1-300	Узел 31	65
16-81.1-310	Узел 32	67
16-81.1-320	Узел 33	68
16-81.1-330	Узел 34, 35	70
16-81.1-340	Узел 36	72
16-81.1-350	Узел 37	73
16-81.1-360	Крепежные изделия мет. МС2, МС3, МС4.1, МС4.2	74
16-81.1-370	Крепежные изделия МС5, МС6	75
16-81.1-380 об	Закладное изделие МС7 Сборочный чертеж	76
16-81.1-390	Профиль алюминиевый ПА-1118	77
16-81.1-400	Профиль алюминиевый ПА-1119	78
16-81.1-410	Профиль алюминиевый ПА-1122	79
16-81.1-420	Профиль алюминиевый ПА-1123	80
16-81.1-430	Профиль алюминиевый ПА-1127	81
16-81.1-440	Профиль алюминиевый ПА-1172	82
16-81.1-000		Итого 2

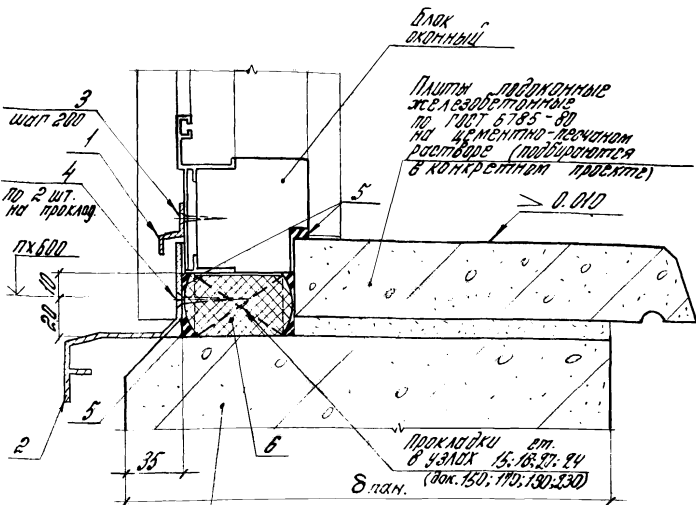
1. В состав выпуска 1 входят узлы крепления окон по рабочим чертежам шифра 108-81
 „Окна с переделанными переплетами для производственных зданий“ и сопряжения их со стенами из панелей для отапливаемых производственных зданий в шагом колонн В.О.М по серии 1.432-14/80 и из кирпича.

2 Узлы замаркированы на схемах расположения узлов сопряжения окон со стенами и на схемах расположения элементов крепления окон в этих стенах. Схемы приведены в выпуске 0 „Материалы для проектирования“.

3. Расход материалов дан по каждому узлу и расположен на тех же документах, что и узлы выпуска 1.

Инв. № подл. Подпись и штамп В.С.М.И.Н.О.Б.А.

				16-81.1-260			
Инв. № подл.	Зав. отд.	Стриганов	Иван	Техническое описание	Статья	Лист	Листов
	Н. кавитр.	Гузев	Мас		Р	1	1
	Рук. зр.	Гузев	Б.С.		ЦНИПРОМЗДАНИЙ		
	Рук. зр.	Павлычева	Лавров				
	Инж.	Волова	Ю.П.				



Обозначение	Ширина проста, мм	Прим.
16-81. 1-010	1800	
-01	2400	только в кирпича
-02	3000	
-03	4800	
-04	6000	
-05	акриловые панели	

16-81. 1-010

Узел 1

Стр. 1 Лист 1

ЦИНПРОМЗДАНИИ

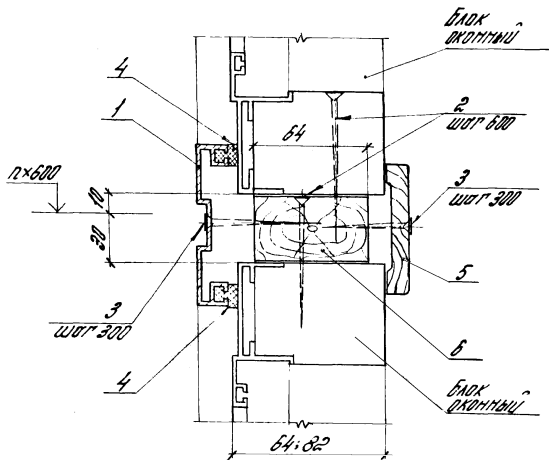
Инв. №-пол. Подпись и дата Вып. шифр

Зав. отд. С. М. Янко
Н. контр. Г. Чирева
Руч. пр. Г. Чирева
Шифр. В. Лаврова

Шифр, материал, Подпись и дата, Взам.инв.№

Марка, поз	Обозначение	Наименование	Кол. по исп. 16-81.1-010-										Масса ед, кг	Примечание	
			-	01	02	03	04	05							
		<u>Детали</u>													
		Слив													
		Профиль ПА-1172 АДЗ1 Т5 ГОСТ 22233-78													
		док. 16-81.1-440													
1	16-81.1-011	L = 1670	1										0,32	б.ч.	
	16-81.1-012	L = 2270		1									0,43	б.ч.	
	16-81.1-013	L = 2870			1		2	2					0,55	б.ч.	
	16-81.1-014	L = 2290				2							0,44	б.ч.	
		Слив													
		Профиль ПА-1118 АДЗ1 Т5 ГОСТ 22233-78													
		док. 16-81.1-390													
2	16-81.1-015	L = 1840	1										1,53	б.ч.	
	16-81.1-016	L = 2440		1									1,98	б.ч.	
	16-81.1-017	L = 3040			1								2,47	б.ч.	
	16-81.1-018	L = 4840				1							3,94	б.ч.	
	16-81.1-019	L = 3000					2	2					2,48	б.ч.	
			16-81.1-010										10,07		
													2		

19411-02
7



Обозначение	Ширина проёма, мм	Толщина ок. блока, мм
16-81.1-020	1800	64,82
-01	2400	
-02	3000	82
-03	4800	64,82
-04	6000	64,82
-05	Антенная разъемная	

Шифр чертежа: 16-81.1-010

16-81.1-010

Зав. отд.	С. Мильянский	Л. М.
Н. контр.	Г. Чирева	Л. М.
Руч. пр.	Г. Чирева	Л. М.
И. м. э. с.	В. Ласова	Л. М.

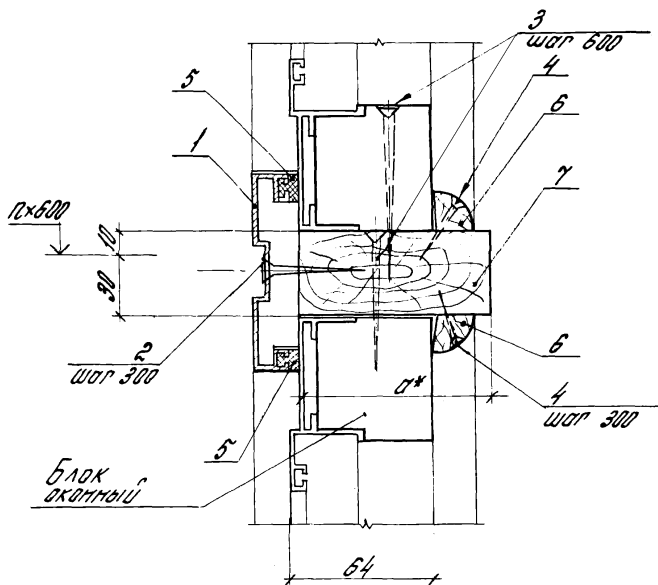
ЧЗРА 2

Стандия	Лист	Листов
Р	1	3
ЦНИПРОМЗДАНИИ		

Шифр, № по плану	Подпись и дата	Взят инв. №

Марка, поз.	Обозначение	Наименование	Кол на исп 16-81.1-020-							Марка ед, кг	Приме- чание
			-	01	02	03	04	05			
		<u>Детали</u>									
		Нащельник, профиль ПР-1127 ИДЗ1 Т5 ГОСТ 22233-76 Зок. 16-81.1-430									
1	16-81.1-021	L = 1670	1							1,14	б.ч.
	16-81.1-022	L = 2270		1						1,54	б.ч.
	16-81.1-023	L = 2870			1		2	2		1,95	б.ч.
	16-81.1-024	L = 2290				2				1,58	б.ч.
		<u>Стандартные изделия</u>									
2		Шуруп 1,8x80 ГОСТ 1145-80	8	10	12	18	22	22		23,90	1000 шт.
3		Шуруп 1,5x50 ГОСТ 1145-80	14	18	22	34	62	62		5,93	1000 шт.
		<u>Материалы</u>									
4		Прокладка уплотнитель- ная профиль ПР-78 резина НР 68-1 ТУ 38-1051082-76	3,4	4,6	5,8	9,2	11,5	11,5			М
5		Напичник тип I ГОСТ 8242-75	1,85	2,45	3,05	4,85	6,10	6,80			М
			16-81.1-020								
										2017	
										2	

19411-02 10



Обозначение	Ширина проема, мм
16-81.1-020	3000
-01	6000
-02	панорамный детеклинг

* Размер „а“ см. в табл. 1 докум. 16-81.0-0013

16-81.1-020

Узел 3

Строчка	Лист	Листов
Р	1	3

ЦНИИПРОМВОЗМАНИИ

16-81.0-0013. Подпись и дата. М.П. Инст. № 16-81.0-0013

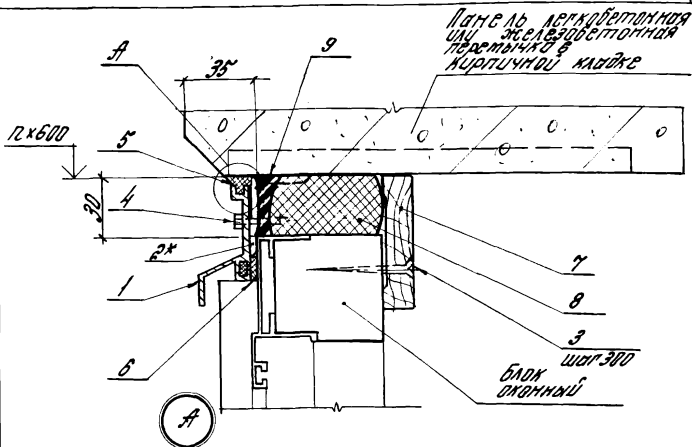
Зав. отд. Д. М. Янковский
Н. контр. Г. Ч. З. Р. Е. Б. А.
Рук. гр. Г. Ч. З. Р. Е. Б. А.
Инж. В. Л. С. О. В. А.

Инв. № табл. Подпись и дата Взам. инв. №

Марка, поз.	Обозначение	Наименование	Кол. по цеп. 16-81.1-030								Масса ед, кг	Приме- чение
			-	01	02							
		<u>Детали</u>										
		Нащельник										
		Профиль ПА-1121										
		АД 31 75 ГОСТ 22233-78										
		док. 16-81.1-430										
1	16-81.1-023	L = 2870	1	2	2						1,95	б.ч.
		<u>Отверстия изделия</u>										
2		Шуруп 1,5x50 ГОСТ 1145-80	11	21	21						5,93	1000 шт.
3		Шуруп 1,8x80 ГОСТ 1145-80	12	22	22						23,90	1000 шт.
4		Шуруп 1,4x35 ГОСТ 1145-80	22	42	42						2,68	1000 шт.
		<u>Материалы</u>										
5		Пакляйка уплотнитель- ная профиль 170-78										
		резина 40-68-1										
		7438-1051082-78	5,8	11,5	11,5							М
			16-81.1-030									Лист
											2	42

19411-02

13



Обозначение	Ширина проема, мм	Прим.
15-81.1-040	1800	
-01	2400	только кирпичная
-02	3000	
-03	4800	
-04	6000	
-05	ЛЕНТОЧНОЕ УСТРОЙСТВО	

* L 45 x 4 (пож. 2) приварить к закладным элементам в панели или перемычке в тех местах, где нет крепежных уголков по схеме расположения элементов крепления окна

15-81.1-040

Узел 4

Стрелка	Лист	Масштаб
ЩИТПРОМЗДАТНИ		

Зад. отд.	ДИМИТРИЙ	Авг
И. КОПЕЦ	1432286	15
Руч. пр.	1432286	15
Штук.	ВАСИЛЬ	15

Шифр № подл.	Подпись и дата	Взам. инв. №

Марка, поз.	Обозначение	Наименование	Кол. на исп. 16-81.1-040-							Масса ед, кг	Примечание
			-	01	02	03	04	05			
		<u>Детали</u>									
		Слив									
		Профиль ПР-1119									
		РА 31 Т3 ГОСТ 22233-76									
		Бок 16-81.1-400									
1	16-81.1-041	L = 1845	1							0,94	б.ч.
	16-81.1-042	L = 2445		1						1,25	б.ч.
	16-81.1-043	L = 3045			1					1,56	б.ч.
	16-81.1-044	L = 2420				2				1,23	б.ч.
	16-81.1-045	L = 3005					2			1,54	б.ч.
	16-81.1-046	L = 2995						2		1,53	б.ч.
		Узелок 45x45x4 ГОСТ 8009-72									
		Ст 3 сп ГОСТ 535-79									
2	16-81.1-047	L = 60	2	3	3	5	7	7		0,163	б.ч.
		<u>Стандартные изделия</u>									
3		Шуруп 1-5x50 ГОСТ 1445-80	7	9	11	17	21	21		5,93	1000 шт.
4		Винт самонарезающийся									
		ГОСТ 3413-016-77	2	3	3	5	7	7			
		<u>Материалы</u>									
5		Пластика уплотнительная									
		профиль ПР-81									
			16-81.1-040								
										шт	
										2	

19411-02

16

51

Шифр год. Подпись и дата Взам. инв. №

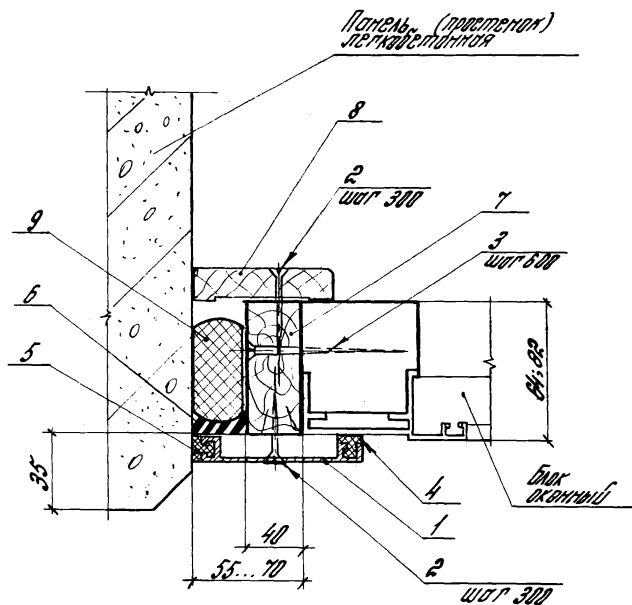
Марка, поз	Обозначение	Наименование	Кол. на изв. 16-81.1-040-										Масса, кг	Примечание		
			-	01	02	03	04	05								
6		Резина № 68-1 ТУ 38-1031082-78	1,85	2,45	3,05	4,85	6,02	6,00								М
		Прокладка уплотни- тельная профиль ПР 78														
7		Резина № 68-1 ТУ 38-1031082-78	1,85	2,45	3,05	4,85	6,02	6,00								М
		Напичник тип I														
8		ГОСТ 8242-75	1,8	2,4	3,0	4,8	6,0	6,0								М
		Прокладка ПРПЧО К40-300														
9		ГОСТ 19177-81	1,85	2,45	3,05	4,85	6,02	6,0								М
		Мастика нетвердею- щая ГОСТ 14791-79	0,002	0,002	0,002	0,002	0,002	0,002	0,002							

19411-02 17

16-81.1-040

Лист
3

18



Обозначение	Высота переглет, мм	Толщина оконного блока, мм
16-81 1-050	1800	64
-01	1800	
-02	1200	82
-03	1800	

16-81. 1-050

Узел 5

Листов	Лист	Листов
Р	1	3
ЦНИИПРОМЗДАНИИ		

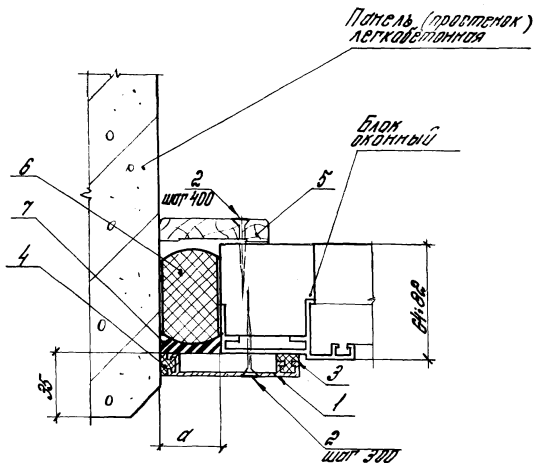
Марка, поз	Обозначение	Наименование	Кол на илл. 18-81.1-050-								Масса, кг	Примечание	
			-	01	02	03							
		<u>Детали</u>											
		Щельник											
		Профиль ПР-1123 ИД 31 13 ГОСТ 22233-78											
		Док. 18-81.1-420											
1	18-81.1-051	L = 1170	1		1							0,58	Б.Ч.
	18-81.1-052	L = 1170		1		1						0,85	Б.Ч.
		<u>Стандартные изделия</u>											
2		Шуруп 1-5x50 ГОСТ 1445-80	10	14	10	14						5,93	1000шт
3		Шуруп 1-8x80 ГОСТ 1445-80	3	4	3	4						23,90	1000шт
		<u>Материалы</u>											
4		Прокладка уплотнительная профиль ПР-78											
		Резина НО 68-1											
		ТУ 38-1051082-78	1,17	1,77	1,17	1,77							М
5		Прокладка уплотнительная профиль ПР-61											
		Резина НО 68-1											
		ТУ 38-1051082-78	1,17	1,77	1,17	1,77							М
			18-81.1-050										
											Итого	2	

19411-02
19

Марка, год	Обозначение	Наименование	Кол. на исп.				16-81.1-050-				Масса ед, кг	Примечание
			-	01	02	03						
6		Пластика нетвердеющая ГОСТ 14794-79	0,0004	0,0005	0,0004	0,0005						м ³
7		Доска сеч 40x60 ГОСТ 8486-86**	1,16	1,76								м
7		Доска сеч 40x80 ГОСТ 8486-86**			1,16	1,76						м
8		Наличник тип I ГОСТ 8242-75	1,2	1,8	1,2	1,8						м
9		Прокладка ППП40 К25-300 ...										
		ППП40 К45-300										
		ГОСТ 19177-81	1,2	1,8	2,4	3,6						м
			16-81.1-050								Пошт	
											3	

19411-02

20



Обозначение	Высота переп., мм	d, мм
15-81.1-060	1200	3; 29;
-01	1800	34
-02	1200	44
-03	1800	

Линейный лист, подпись и дата вост. инст.

15-81.1-060

Узел 6

Страна	Лист	Листов
Р	1	3
ЦНИИПРОМЗДАНИИ		

Инд. № госл.	Подпись и дата	Взам. инв. №

Марка, поз.	Обозначение	Наименование	Кол. на усл.				15-81.1-060-						Масса шт, кг	Примечание
			-	01	02	03								
		<u>Детали</u>												
		Щельник												
		Профиль ПР-1123												
		АР 3175 ГОСТ 22233-76												
		Док 15-81.1-410												
1	15-81.1-061	L = 1170	1									0,41	Б.Ч.	
	15-81.1-062	L = 1770		1								0,62	Б.Ч.	
		Щельник												
		Профиль ПР-1123												
		АР 3175 ГОСТ 22233-76												
		Док. 15-81.1-420												
1	15-81.1-051	L = 1170			1							0,58	Б.Ч.	
	15-81.1-052	L = 1770				1						0,85	Б.Ч.	
		<u>Стандартные изделия</u>												
2		Шуруп 1-5x50 ГОСТ 1145-80	10	14	10	14						5,93	1000 шт.	
		<u>Материалы</u>												
8		Прокладка уплотнительная профиль ПР-78												
		Лезвие 110 68-1												
		ТШ 38-1051082-76	1,2	1,8	1,2	1,8							М	
4		Прокладка уплотнитель-												
15-81.1-060												Лист		
												2		

19411-02

22

21

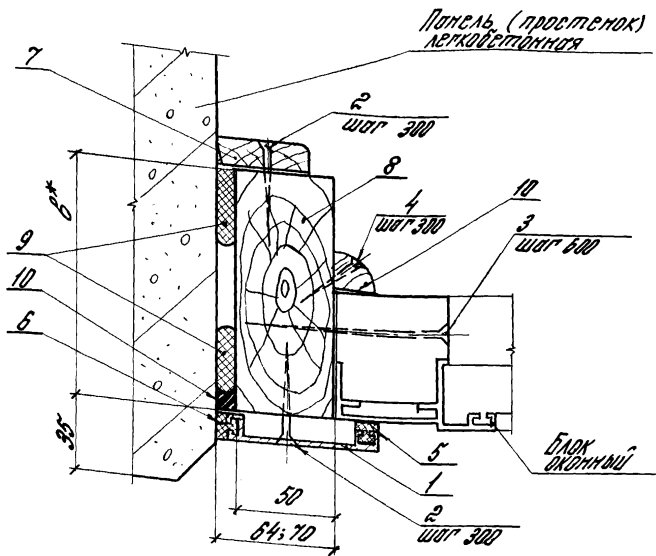
Инв. № перл. Подпись и дата Взам. инв. №

Марка, поз.	Обозначение	Наименование	Кол на исп 16-В.1-060-										Масса ед, кг	Примечание	
			-	01	02	03									
		ная профилю ПР-61													
		резина на 68-1 Т438-1051082-76	1,2	1,8	1,2	1,8									м
5		Наличник тип I													
		ГОСТ 8242-75	1,2	1,8	1,2	1,8									м
6		Прокладка													
		ППП 40 К 15-300...													
		ППП 40 К 60-300													м
		ГОСТ 19177-81	1,2	1,8	1,2	1,8									
7		Мастика нетвердеющая													
		ГОСТ 14791-79	1,2	1,8	1,2	1,8									м ³

16-В.1-060

Итого

3



Обозначение	Высота перепл., мм
16-81.1-070	1200
-01	1800

* Размер "Б" см. в таблице 2 докум. 16-81.0-00 ПЗ

Инв. номер, Подпись и дата, Вент. штамп

				16-81.1-070			
Инв. номер	Зав. отд.	Спичацкий	Иван	Узел	Этп. инж.	Лист	Листов
	Н. контр.	Чуев	Иван		Р	1	3
	Рук. пр.	Продикова	Иван		ЦНИПРОМВОЗДУШНИК		
Рук. пр.	Чуев	Иван					
Уточ.	Виногра	Иван					

Лист № подл.	Подпись и дата	В.Зам. инж. П.
--------------	----------------	----------------

Матка, поз	Обозначение	Наименование	Кол на уст		18-81.1-070-						Масса, ед.кг	Приме- чание
			-	01								
		<u>Детали</u>										
		Щетельник Профиль ПР-1123 ИД 34 73 ГОСТ 22233-78 Док. 18-81.1-420										
1	18-81.1-051	L = 1170	1								0,58	Б 4
	18-81.1-052	L = 1170		4							0,85	Б 4
		<u>Стандартные изделия</u>										
2		Шурин 1-5x50 ГОСТ 1145-80	8	10							5,93	1000 шт.
3		Шурин 1-8x100 ГОСТ 1145-80	3	4							3,01	1000 шт.
4		Шурин 1-4x35 ГОСТ 1145-80	7	10							2,88	1000 шт.
		<u>Материалы</u>										
5		Прокладка уплотнителя ная профиль ПР-78 Резино НО 68-1										
		ТУ 38-1051082-76	42	18								М
6		Прокладка уплотни- тельная профиль ПР-6 резино НО 68-1										
		ТУ 38-1051082-76	1,2	1,8								М
			18-81.1-070								Лист 2	

19411-02

25

№ п/п, № подл. Подпись и дата. Заем инв. №

Марка, поз	Обозначение	Наименование	Кол на исп 16 81 1-070-										Масса вв, кг	Примечание	
			-	01											
7		Наличник тип II ГОСТ 8242-75	1,2	1,8											М
8		Шпост вертикал. Доска гев. 60x6* ГОСТ 8486-68**	1,2	1,8											М
9		Прокладка ППП 40x25-300 ГОСТ 19177-81	2,4	3,6											М
10		Мастика нетвердеющая ГОСТ 14791-79	1,000	0,0004											МЗ

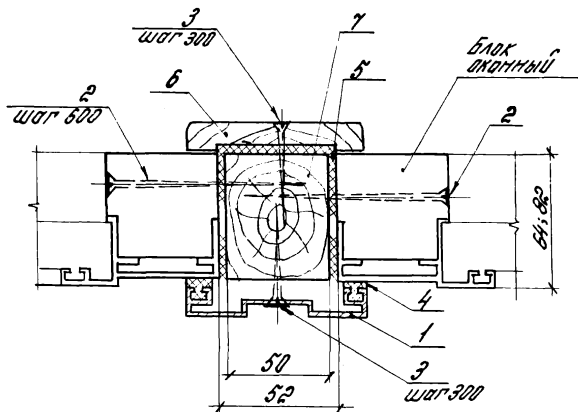
16-81.1-070

Лист

3

25

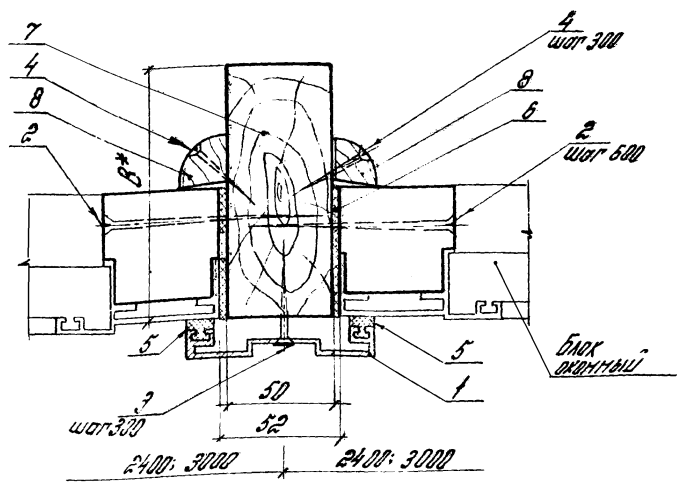
19411-02 26



Обозначение	Высота перепл., мм	Толщина ок. блока, мм
16-81.1-080	1200	
-01	1800	64
-02	1200	
-03	1800	82

УТВ. М.П. Подпись и дата

			16-81.1-080		
Подгот. Штильманский Н.Контр. Чусеева Учк. эс. Чусеева Учк. эс. Подольский Инж. В.Лаврова	Е.Иван 1.5 1.5 1.5 В.И.		Станд.	Лист	Листов
			Р	1	3
Узел			ЦНИПРОМЗДАНИИ		



Обозначение	Высота передела мм
16-81.1-030	1200
-01	1800

* Размер "Б" см. таб. 2 лист 5 докум. 16-81.0-0013

Шифр листа, Номер и дата
 Шифр листа, Номер и дата
 Шифр листа, Номер и дата

16-81.1-030

Узел 9

Лист	Лист	Листов
Р	1	3

ЦНИИПРОМЗАНИИ

Инв. № табл. Подпись и дата Взам. инв. №

Материал, поз.	Обозначение	Наименование	Кол. на исп. 16-81.1-090-										Масса ед., кг	Приме- чание		
			-	01												
7		Импост вертикал. Брус сеч. 50x8*														
		ГОСТ 8486-68**	1,2	1,0												м
8		Раскладка тип II														
		ГОСТ 6242-75	2,4	3,8												м

16-81.1-090

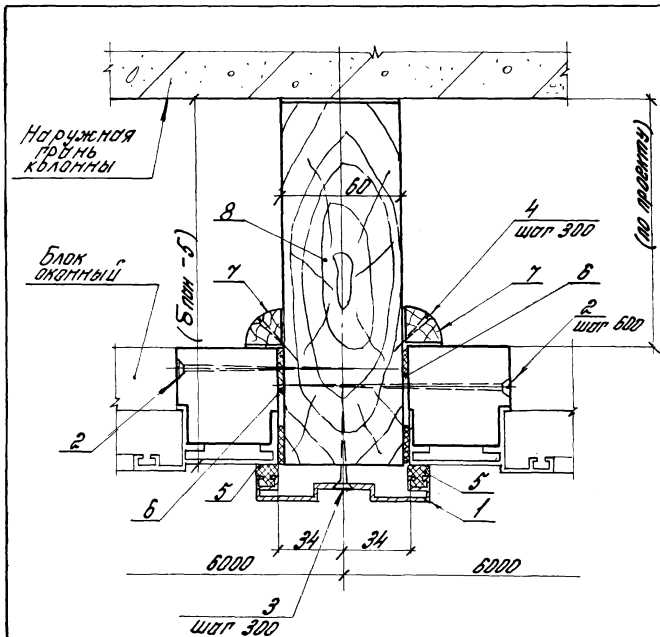
Итого

3

31

19411-02

32



Обозначение	Высота перепл., мм
15-81.1-100	1200
-01	1600

15-81.1-100

Узел 10

Страна	Лист	Листов
Р	1	3

ЦНИИПРОМЗАДАНИИ

Зав. отд. С. М. Яковлев
 Н. катр. Р. У. Зверев
 Р. катр. Р. У. Зверев
 Инж. В. Л. Соболев

Марка, поз.	Обозначение	Наименование	Кол. на исп. 16-81.1-100-										Масса, кг	Примечание
			-	01										
		<u>Детали</u>												
		Нащельник												
		профиля ПР-1127												
		№ 31 75 ГОСТ 22233-76												
		Док. 16-81.1-430												
1	16-81.1-081	Л = 170	1										0,80	Б.Ч.
	16-81.1-082	Л = 170		1									1,20	Б.Ч.
		<u>Стандартные изделия</u>												
2		Шуруп 1-8x100 ГОСТ 1145-80	8	8									30,01	1000 шт.
3		Шуруп 1-5x50 ГОСТ 1145-80	5	7									5,93	1000 шт.
4		Шуруп 1-8x80 ГОСТ 1145-80	6	8									23,90	1000 шт.
		<u>Материалы</u>												
5		Прокладка уплотнительная профилю ПР-78												
		Режина № 68-1												
		ТУ 38-1031082-76	2,4	3,6										м
6		Покля ленточная												
		стальная ГОСТ 18183-77	0,0003	0,0005										м ³
16-81.1-100												Детей		
												2		

19411-02
34

Инд. № инв.	Подпись и дата	Взят инв. №

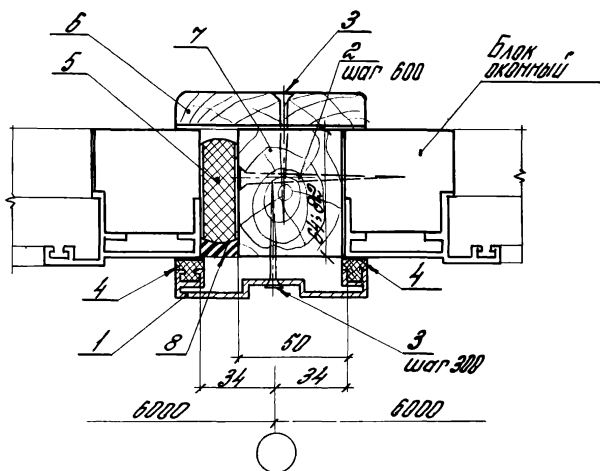
	Обозначение	Наименование	Кол. на исп.		16-81.1-100 -						Масса ед. кг	Приме- чание
			-	01								
7		Раскладка тип II										
		ГОСТ 8242-75	2,4	3,6								М
8		Упор										
		Доска сев. бдр (блнпб)										
		ГОСТ 8486-66**	1,2	1,8								М

19411-02

35

16-81.1-100	Лист 3
-------------	-----------

34



Обозначение	Длина перепл., мм	Толщина ок. блока, мм
16-81.1-110	1200	84
-01	1800	
-02	1200	82
-03	1800	

16-81.1-110

Узел 11

Стр.	Лист	Листов
Р	1	3

ЦНИИПРОМЗДАНИИ

Зав. отд. (Итальянский) А. С. С. С.
 Н. контр. П. Ч. З. В. В. В.
 Р. ч. к. пр. П. Ч. З. В. В. В.
 Инж. В. Л. С. В. В. В.

Инд.№ докум. Подпись и дата Взам.инв.№

Марка, поз.	Обозначение	Наименование	Кол на цел 16-81.1-110-				Масса в, кг	Примечание
			-	01	02	03		
		<u>Детали</u>						
		Нащельник, Профиль ПП-1127 И.К.31 75 ГОСТ 22233-76						
		докум. 16-81.1-430						
1	16-81.1-081	L = 1170	1		1		0,80	д.ч.
	16-81.1-082	L = 1170		1		1	1,20	д.ч.
		<u>Стандартные изделия</u>						
2		Шуруп 1-8x80 ГОСТ 1145-80	3	4	3	4	23,90	1000 шт.
3		Шуруп 1-5x50 ГОСТ 1145-80	10	14	10	14	5,93	1000 шт.
		<u>Материалы</u>						
4		Прокладка уплотнительная профиль ПП-78 резина по 68-1 ТУ 38-1051082-76	2,4	3,6	2,4	3,6		м
5		Прокладка ПП 40 к 15-300 ГОСТ 19177-81	1,2	1,8	2,4	3,6		м
6		Наличник тип I ГОСТ 8242-75	1,2	1,8	1,2	1,8		м

16-81.1-110

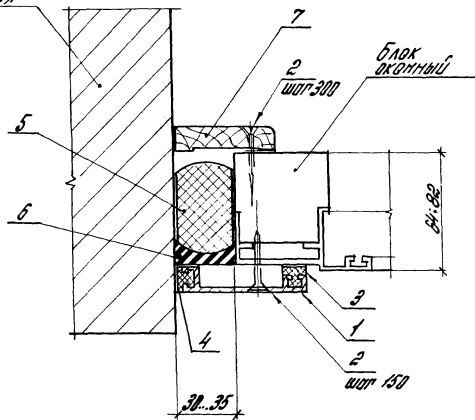
Лист

2

36

19411-02

37

Кладка
кирпичная

Обозначение	Высота переда, мм	Толщина ок. блока, мм
16-81.1-140	1200	64
-01	1800	
-02	1200	82
-03	1800	

16-81.1-140

Узел 14

Страна	Лист	Листов
Р	1	3
ЦНИИПРОМЗАСТРАИНИ		

Исполнитель: Подпись и дата

Зав. отд. Стальная Кон. Рук. пр. Инж. Власов

Инж. Власов

Инж. Власов

Инж. Власов

Инв. № подл. Подпись и дата Взам. инв. №

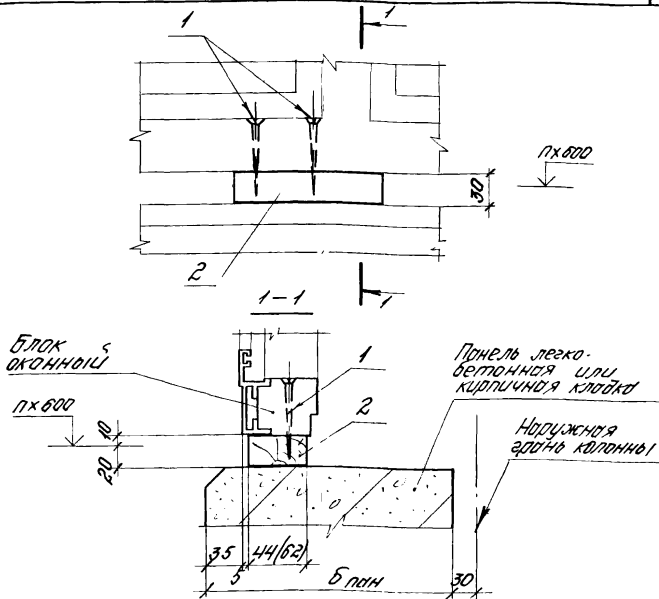
Марка, поз.	Обозначение	Наименование	кол на зап 16-81.1 - 140 -				Масса ед, кг	Примечание
			-	01	02	03		
		<u>Детали</u>						
		профиль ПА-1122 ИД 31 Т5 ГОСТ 22233-76 Бок. 16-81.1-440						
1	16-81.1-061	Л = 1170	1		1	0,41	Б 4	
	16-81.1-062	Л = 1770		1	1	0,64	Б 4	
		<u>Стандартные изделия</u>						
2		Шуруп 1-5x50 ГОСТ 145-80	14	20	14	20	5,93	1000 шт
		<u>Материалы</u>						
3		Прокладка уплотнительная профиль ПА-78						
		Резина НД 68-1						
		ТУ 38-1051082-76	177	177	177	177		
4		Прокладка уплотнительная профиль ПА-61					М	
		Резина НД 68-1						
		ТУ 38-1051082-76	177	177	177	177		
5		Прокладка ПРП40					М	
		К45-300 ГОСТ 19177-81	2,4	3,6	2,4	3,6		
							М	

16-81.1 - 140

лист

2

19411-02 42



Материал, поз.	Обозначение	Наименование	Кол. на узел	Масса ед., кг	Прим.
		Стандартные изделия			
1		Шпирун 1-5x70 ГОСТ 1145-80	2	5,93	кг/1000
		Материалы			
		Прокладка, Элека ГОСТ 8486-66**			
2		сеч. 30x150x44	1		для окрм. бл. 64 мм
		сеч. 30x150x62	1		для окрм. бл. 62 мм

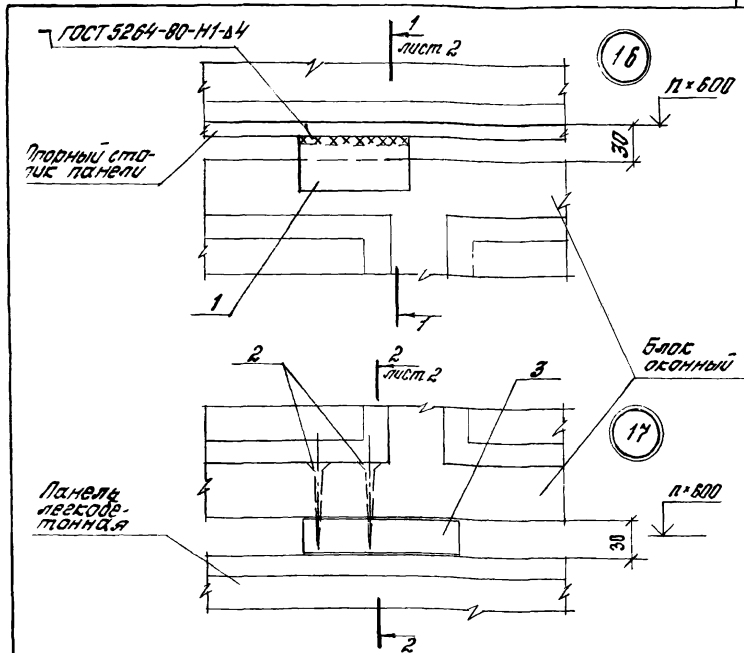
16-81.1-150

Узел 15

Итого листов 1

ЦНИИПРОМЗДАНИЙ

Зав. отд. Ступинский
 Н.к.англ. Кузнецов
 Инж. ад. Кузнецов
 Инж. ад. Пилипко
 Инж. Волохова



Морка, поз.	Обозначение	Наименование	Кол. на узел	Масса ед., кг	Прим.
		<u>Детали</u>			
1	16-81.1-360-02	Крепежный элемент ИС 3 Стандартные изделия	2	0,34	для узла 16
2		Шувил. 1-5*70 ГОСТ 1145-80 Материалы	2	8,35	1000 шт.
3		Упор-прослужка доска ГОСТ 8486-66** сеч. 30×150* (блан.-10)	1		

16-81.1-160

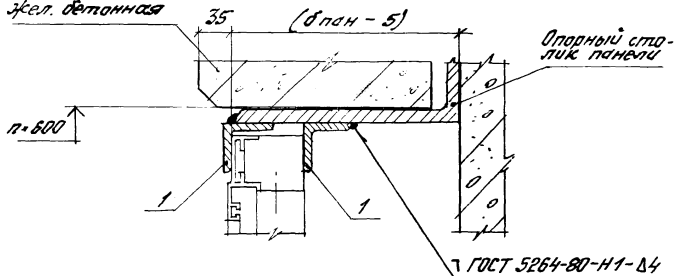
Узлы 16; 17

Станд.	Лист	Листов
Р	1	2
ЦНИПРОМЗДАНИЙ		

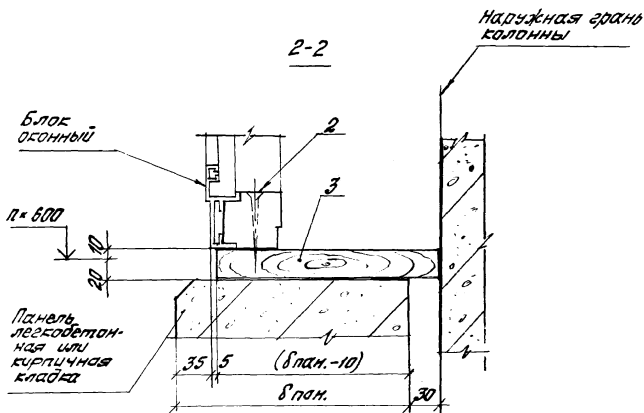
Зав. отд. Сталинский
И. КОНТ. Г. ЗЯРЕВА
Рек. гр. Г. ЗЯРЕВА
И. И. С. Власов

Панель
легкобетонная
или перемычка
жест. бетонная

1-1



2-2

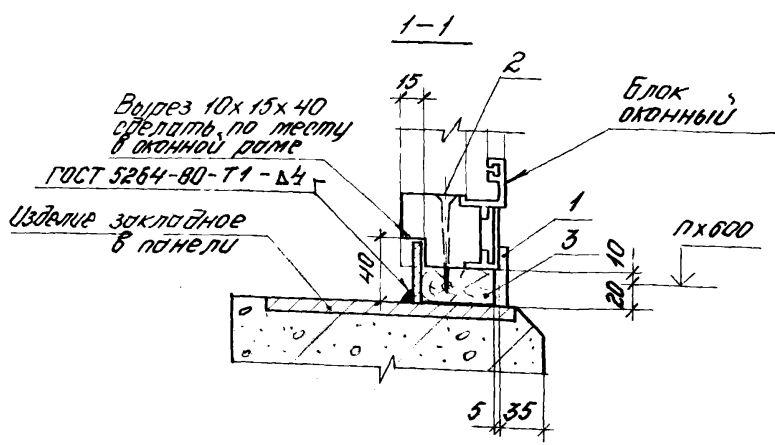
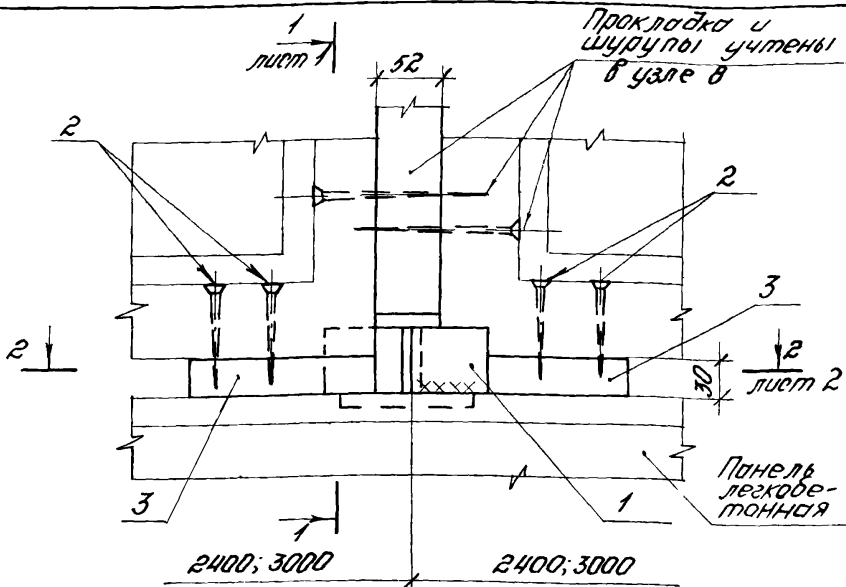


Указ. материал подобран и одобрен в соответствии с СНиП

16-81.1-160

Лист

2



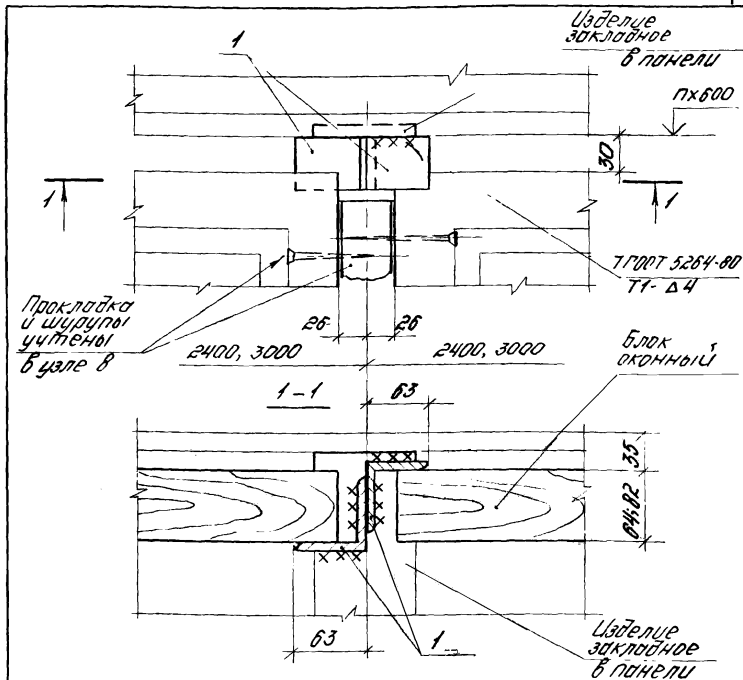
Шифр проекта: 16-811-170-1

16-811-170

Узел 18

Узлы	Листы	Листов
В	1	2
ЦНИИПРОМЗДАНИЙ		

Дир. отдел. Сидячих Е.И.
 И.контр. Кузеева
 Инж. г.г. Кузеева
 Инж. г.г. Пудыкова
 Инж. В.Лаврова



Марка, поз	Обозначение	Наименование	Кол на узел	Масса вт, кг	Прим
		<u>Детали</u>			
1	16-81.1-350-01	Крепежное изделие МС2	2	0,19	

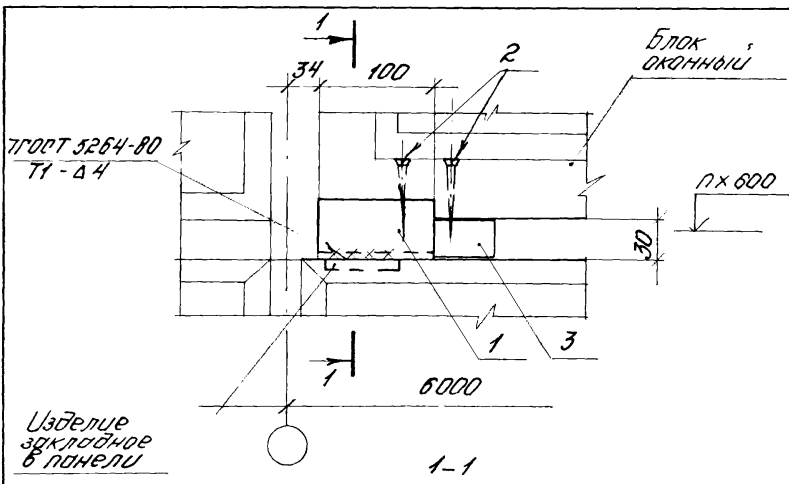
16-811-180

Узел 19

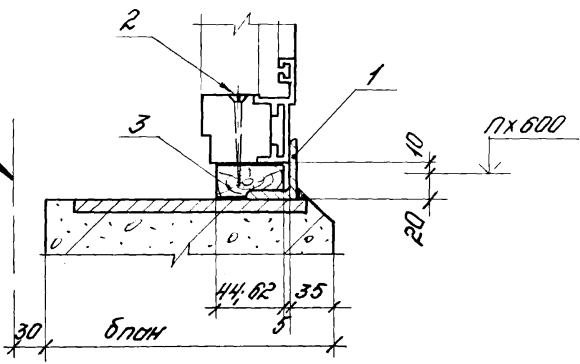
Стадия	Лист	Листов
Д		1

ЦНИПРОМЗДАНИЙ

Док. от Спирянской
Н. Кондр. Гусева
Док. эр. Гусева
Док. эр. Привыткова
С. С. В. Гусева



Наружная часть колонны



Шифр докум. Укажите название докум. шифр

Зав. отд.	С. М. Стылянецкий	С. М.
Н. контр.	Г. В. Зуев	Г. В.
Инж. гл.	Г. В. Зуев	Г. В.
Инж. гл.	Л. И. Митрофанов	Л. И.
Инж.	В. П. Волово	В. П.

16-81.1-190

Узел 20

Станция	Лист	Листов
Р	1	2
ЦНИПРОМЗДАНИЙ		

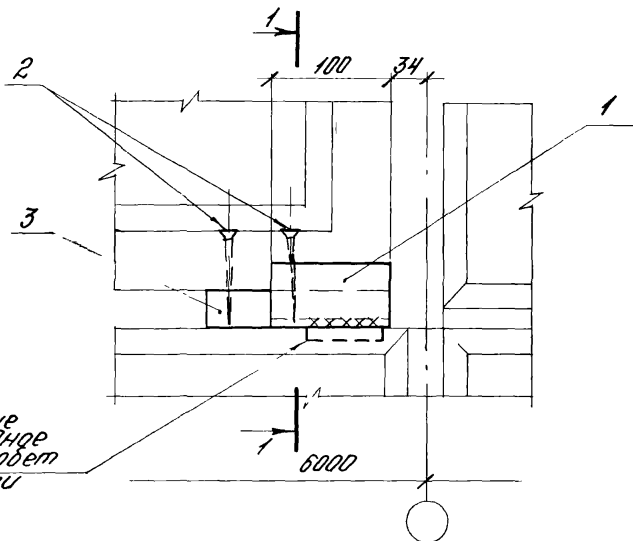
Марка, поз.	Обозначение	Наименование	Кол. но узлов	Масса ед., кг	Прим.
		<u>Детали</u>			
1	16-81.1-360-02	Элемент			
		крепежный мсз	1	0,34	
		<u>Стандартные изделия</u>			
2		Шуруп 1-5x70			
		ГОСТ 1145-80	2	0,35	1000шт
		<u>Материалы</u>			
		Прокладка,			
		бумага, ГОСТ 8486-68*			
3		сеч. 30x150x44	1		для окон. б.р. 64 мм
		сеч. 30x150x62	1		для окон. б.р. 82 мм

Инв. № 010001 Подпись и дата. Визит инв. №

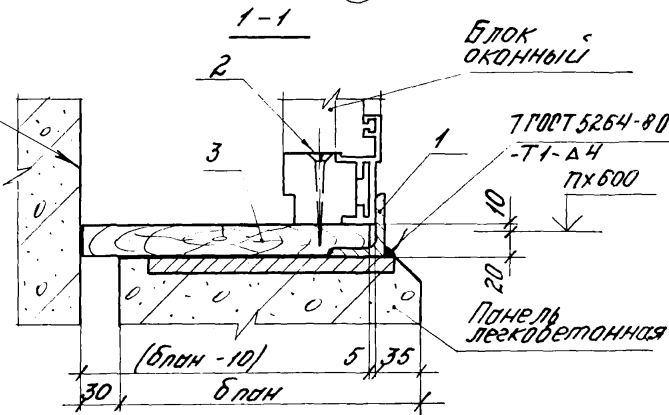
16-81.1-190

Лист

2



Наружная часть колонны



Шифр проекта: 16-811-200

16-811-200

Зав. отд. Смирновский
 Н. Кондр. Писевский
 Инж. эр. Гусевский
 Инж. эр. Полюхтинский
 Инж. Володарский

Узел 21

Утвердил	Лист	Листов
Д	1	2
ЦНИИПРОМЗДАНИИ		

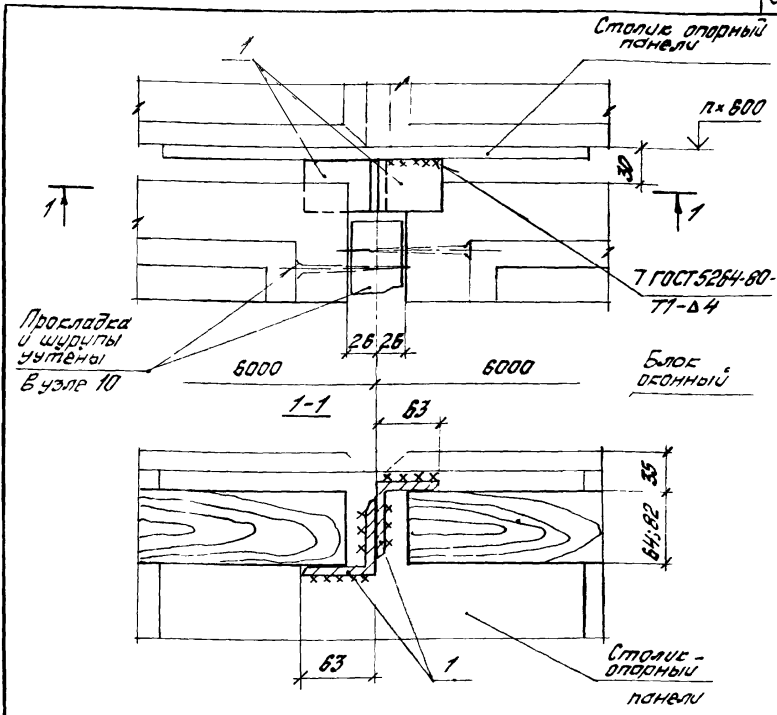
Марка, поз.	Обозначение	Наименование	кол. шт.	Масса шт., кг	Прим.
		<u>Детали</u>			
1	16-81.1-360-02	Элементы			
		крепежный мсз	1	0,34	
		<u>Стандартные изделия</u>			
2		Шуруп 1-5x70			
		ГОСТ 1145-80	2	0,35	1000 шт
		<u>Материалы</u>			
		Упор - прокладка,			
		доска ГОСТ 5486-66**			
3		реч. 30x150x(брон-10)	1		

Шифр по плану: 16-81.1-360-02

16-81.1-200

Лист

2



Марка, поз	Обозначение	Наименование	Кол на узел	Масса ед, кг	Прим.
		<u>Детали</u>			
1	16-81.1-360-01	Крепежное изделие МС 2	2	0,19	

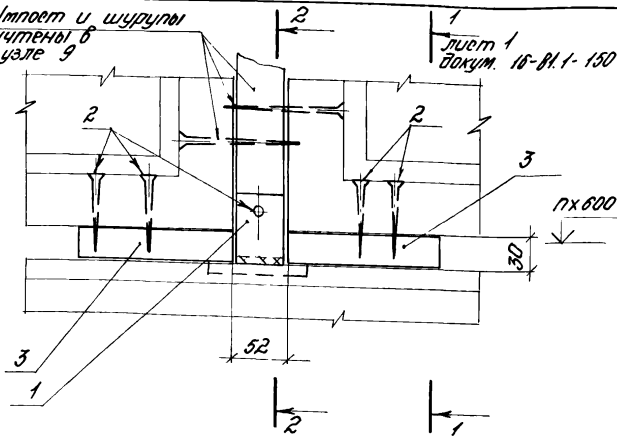
ИИВ. Москва. Подпись и штамп ИИВ. №

16-81.1-210					
-------------	--	--	--	--	--

Узел 22		Итого листов		Листов	
		Р		Т	
		ЦИПРОМЗДАНИЙ			

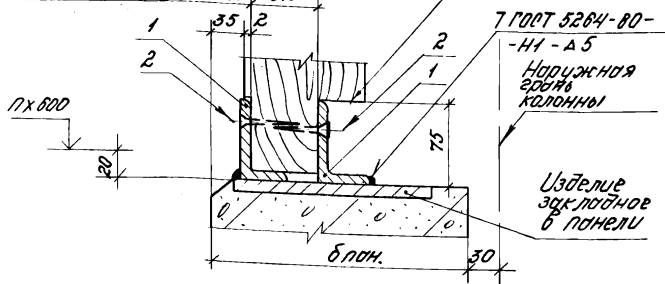
Углы и шурупы
учтены в
узле 9

Лист 1
Докум. 16-81.1-150



2-2
Для окон. бл. толщ. 64 мм 44
Для окон. бл. толщ. 62 мм 62

Вырез в углосте



7 ГОСТ 5264-80-
Н1-А5
Наружная
гофра
колонны

Изделие
закладное
в панели

ИЗДАНИЕ 1941 Г. ЛЕН. ПРОМ. УЧ. ЗАВ. № 10

16-81.1-230

Узел 24

Итого	Листов	
	1	2

ЦИЦПРОМЗДАНИИ

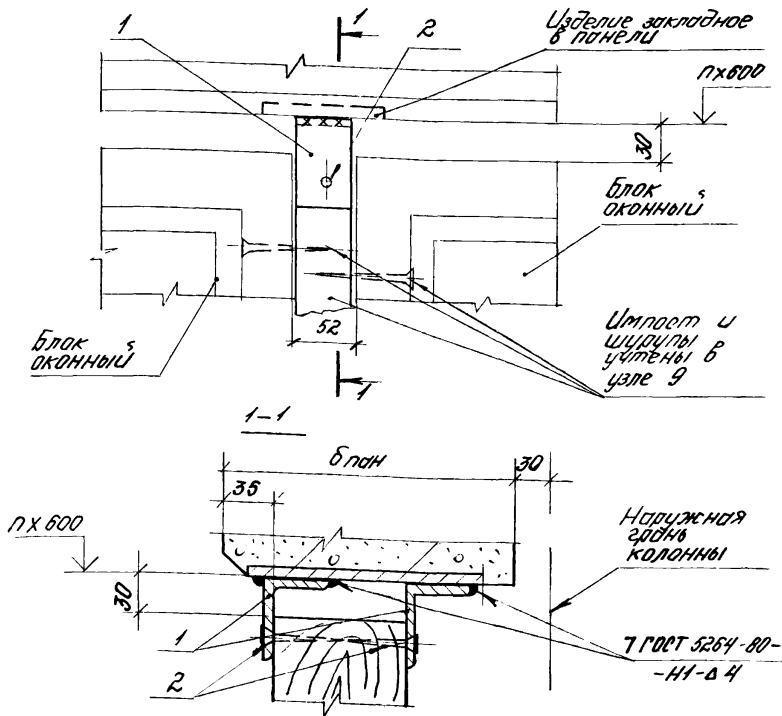
Марка, поз.	Обозначение	Наименование	Кол. на узел	Масса ед., кг	Прим
		<u>Детали</u>			
1	16-81.1-360	Элемент крепёжный МС1	2	0,37	
		<u>Стандартные изделия</u>			
2		Шуруп 4,5x70 ГОСТ НЧ5-80	6	12,35	1000 шт.
		<u>Материалы</u>			
		Прокладка			
		Доска ГОСТ 8486-66**			
3		доск 30x150x44	2		для окон. дл. 84мм
		доск 30x150x62	2		для окон. дл. 82мм

Числ. полей. Листы и даты. Взам. инв. №

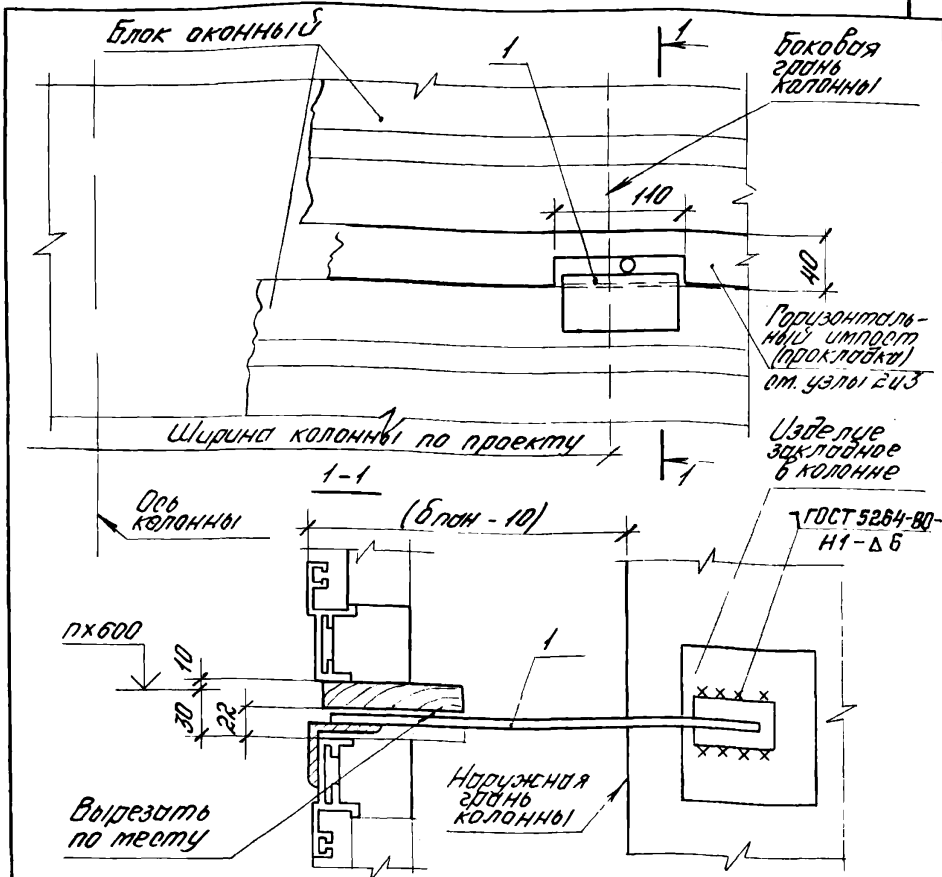
16-81.1-230

Лист

2



Матка, поз.	Обозначение	Наименование	Кол. на узел.	Масса ед., кг	Прим.
		<u>Детали</u>			
1	16-81.1-360	Элемент с крепежной мсч	2	0,37	
		<u>Стандартные изделия</u>			
2		Штуруп 1-5x70 ГОСТ 445-80	2	0,35	1000шт
16-81.1-240					
Зав. отд.	С.М. Янченко	Инж.			
Дик. гр.	Гузеева	Инж.			
Дик. гр.	Павлытко	Инж.			
Инж.	Власова	Инж.			
Узел 25			ЦНИПРОМЗДАНИИ		



Марка, поз.	Обозначение	Наименование	кол. на узел	Масса ед, кг	Прим
<u>Детали</u>					
1	16-В1.1-370	Элемент крепежный МС5	1	0,91	

16-В1.1-250

Инв. № докум. Подпись и дата Взам. инв. №

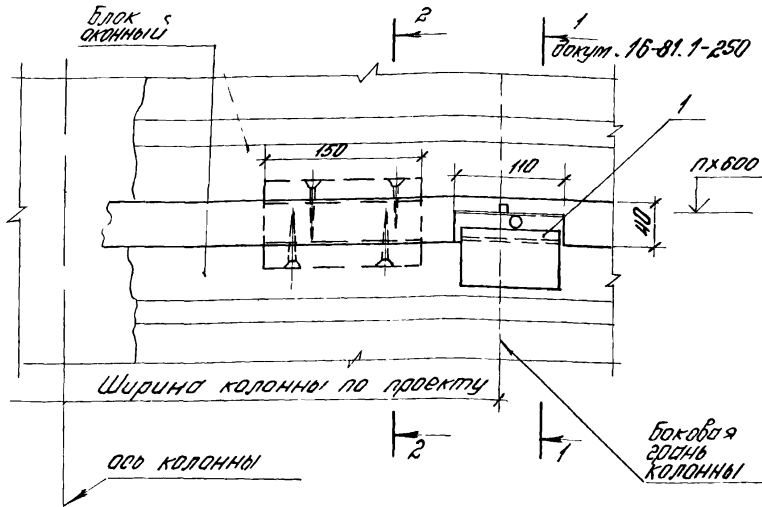
Зав. отд. Смирнякин В.И.
 Н. контр. Гусев В.С.
 Рук. зр. Гусев В.С.
 Рук. зр. Подымова Л.И.
 Инж. Волобуя В.И.

Узел 26

Итого листов	Листов
0	1
УНИПРОМЗАНИЙ	

Блок с окнами

Докум. 16-81.1-250



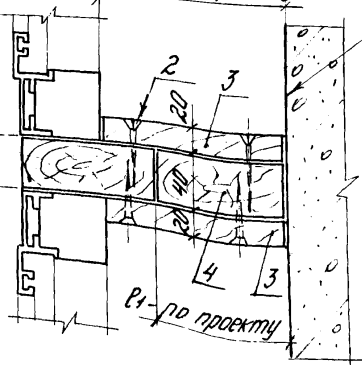
Боковая часть колонны

Горизонтальный шпатель (прокладка)
от цеха 2 и 3
Докум. 16-81.1-020;
16-81.1-030

2-2
P₂ - по проекту

Наружная часть колонны

п х 600



Шиб. и стая: погилье и стая. Узел 27

Зав. отд.	С. М. Яценко	Инж.
Н. камен.	Г. В. Зверев	Инж.
Рук. гр.	Г. В. Зверев	Инж.
Рук. ад.	П. И. Битюков	Инж.
Инж.	В. Л. Павлов	Инж.

16-81.1-260

Узел 27

Страна	Лист	Листов
Р	1	2

Марка, поз.	Обозначение	Наименование	Кол. на узел.	Масса шт., кг	Прим.
		<u>Детали</u>			
1	16-81.1-370	Элемент крепежный М25	1	0,94	
		<u>Стандартные изделия</u>			
2		Шуруп 4-5х50 ГОСТ 1145-80	8	5,93	1000шт
		<u>Материалы</u>			
3		Упор, доска ГОСТ 8486-88** сеч. 150х40хС ₁	1		
4		Упор, доска ГОСТ 8486-88** сеч. 150х20хС ₂	2		

Ш.С. Л.19 год А. Подпись и дата. Выст. инв. №

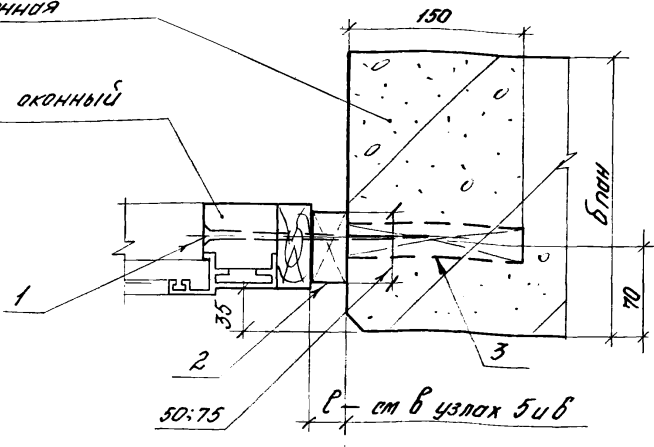
16-81.1-260

Лист

2

Панель легко-бетонная

Блок оконный



Марка, поз.	Обозначение	Наименование	Кол. на чер.	Масса ед.кг.	Прим.
		<u>Стандартные изделия</u>			
1		Гвоздь К8 x 200 ГОСТ 4028-63*	1		
		<u>Материалы</u>			
2		Прокладка, брус ГОСТ 8486-66** сеч. 50x150x e	1		для окон. шл. 64 мм
3		Пробка шляпная брус ГОСТ 8486-66** сеч. ф50x150	1		для окон. шл. 62 мм

Услов. обозначения: 1 - панель, 2 - блок, 3 - гвоздь

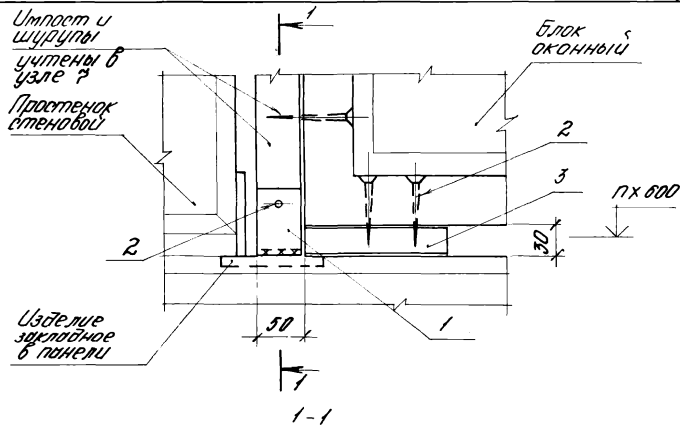
Услов. обозначения: 1 - панель, 2 - блок, 3 - гвоздь

16-81.1-270

Узел 28

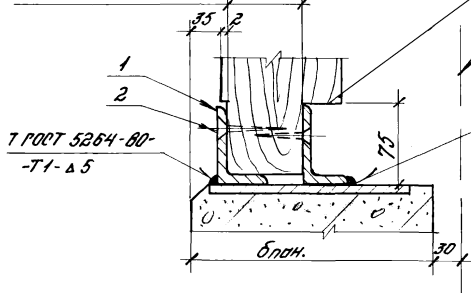
Стандия Лист Листоб
II I

ЦИИПРОМЗДАНИЙ



Для окон бл. толщ. 64 44

Для окон бл. толщ. 82 62



Врез в уплотн.

Наружная часть колонны

7 ГОСТ 5264-80
-Н1-Δ5

блан.

15-81.1-280

Узел 29

Страна	Лист	Листов
Р	1	2

ЦНИПРОМЗДАНИЙ

19411-02 63

Зав. отд.	С.И. Яковлев	И.И. Яковлев
Н. контр.	С.И. Яковлев	И.И. Яковлев
Рис. экз.	С.И. Яковлев	И.И. Яковлев
Рис. экз.	С.И. Яковлев	И.И. Яковлев
Инж.	В.И. Яковлев	И.И. Яковлев

Марка, поз.	Обозначение	Наименование	Кол. на узел	Масса ед., кг	Прим
		<u>Детали</u>			
1	16-81.1-360	Элемент крепежный мр1	2	0,37	
		<u>Стандартные изделия</u>			
2		Шуруп 1-5x70 ГОСТ 1145-80	2	8,35	1000шт
		<u>Материалы</u>			
		<u>Паклятка</u> боска ГОСТ 8486-65**			
3		сеч. 30x150x54	1		для окон. бл. 64
		сеч. 30x150x72	1		для окон. бл. 82

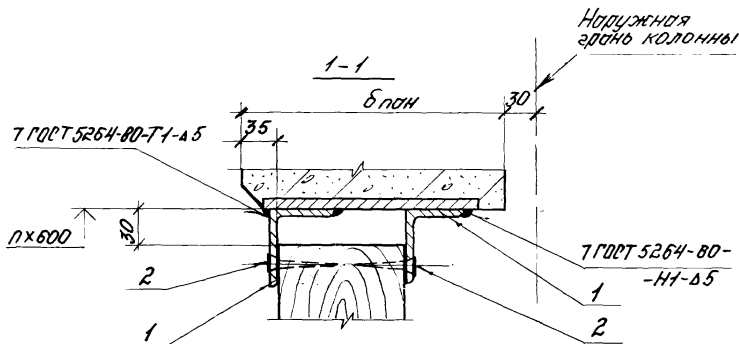
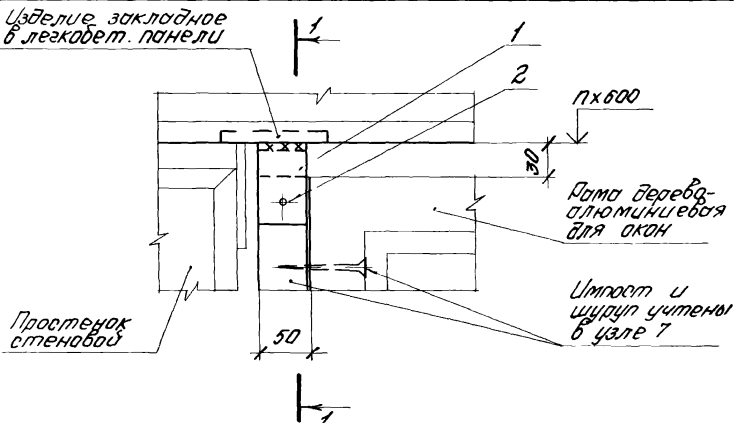
Инв. № 19. Подпись и дата. Вып. инв. № 19.

16-81.1-280

Лист

2

Узлы закладные
в легковес. панели



Расход материалов см. док. 16-81.1-240

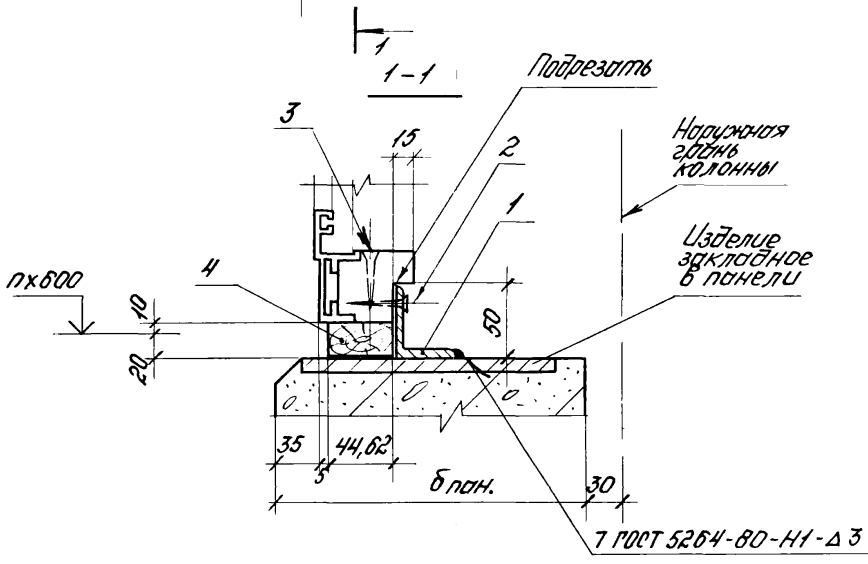
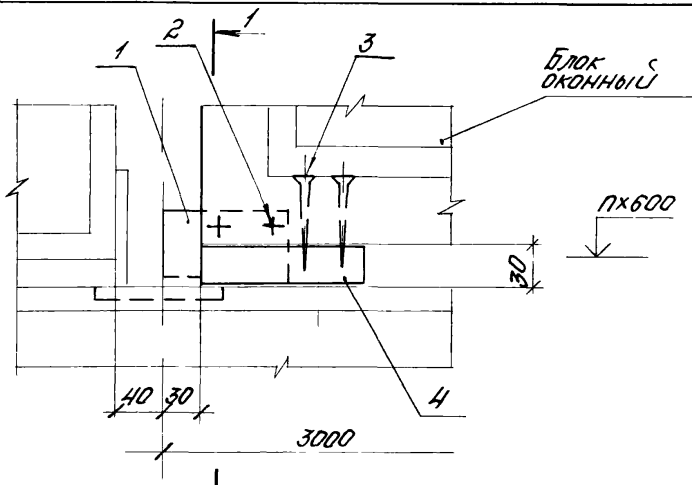
16-81.1-290

Узел 30

Страна	Лист	Листов
Р		1

ЦНИИПРОМЗДАНИЙ

Зав. отд.	Стилянский	И.И.
Н. канц.	Гусев	И.И.
Рук. гр.	Гусев	И.И.
Рук. гр.	Пробитов	И.И.
Инж.	Власова	И.И.



И.В. Угрюмов, С.В. Гаврилов и С.В. Везенко инж.б.в.

16-81.1 - 300

Узел 31

Зав. отд. С.И. Мамонтов
 И.контр. Г.И. Везенко
 Рук. гр. Г.И. Везенко
 Рук. гр. П.И. Везенко
 Инж. В.И. Везенко

Стрелка	Лист	
	1	2
Р	1	2
ЦНИИПРОМЗДАНИЙ		

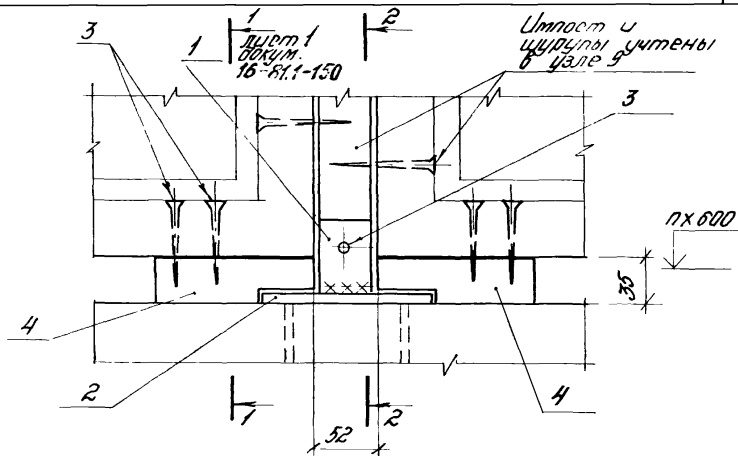
Марка, поз.	Обозначение	Наименование	Кол. на узел.	Масса шт, кг	Прим.
		<u>Детали</u>			
1	10-81.1-300-03	Элемент крепежный МСЧ	1	0,31	
		<u>Стандартные изделия</u>			
2		Шуруп 1-5x40 ГОСТ 1145-80	2	4,72	1000шт.
3		Шуруп 1-5x70 ГОСТ 1145-80	2	8,35	
		<u>Материалы</u>			
		Прокладка, бюбка ГОСТ 8485-86**			
4		сеч. 30x150x44	1		для окон б.л. 64
		сеч. 30x150x62	1		для окон б.л. 82

Шиб. № 10. 11. 1981 г. 10. 11. 1981 г. 10. 11. 1981 г.

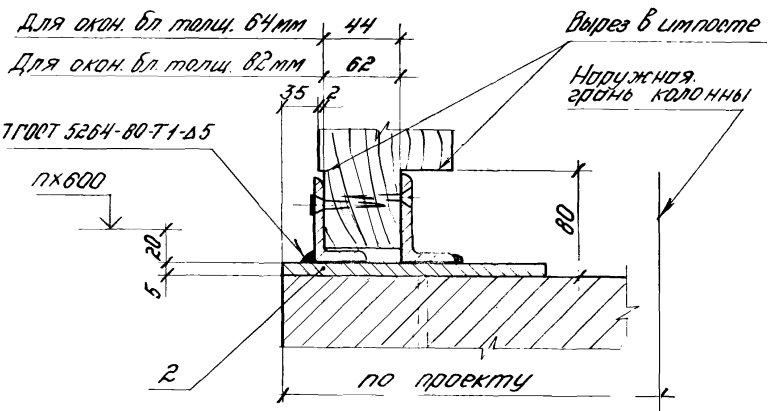
10-81.1-300

Лист

2



2-2



16-81.1-320

Узел 33

Лист	Листов	
	1	2
1	1	2

Цилиндровый

Ш.С. Павлов, Л.Павлова и О.В. Златошанова

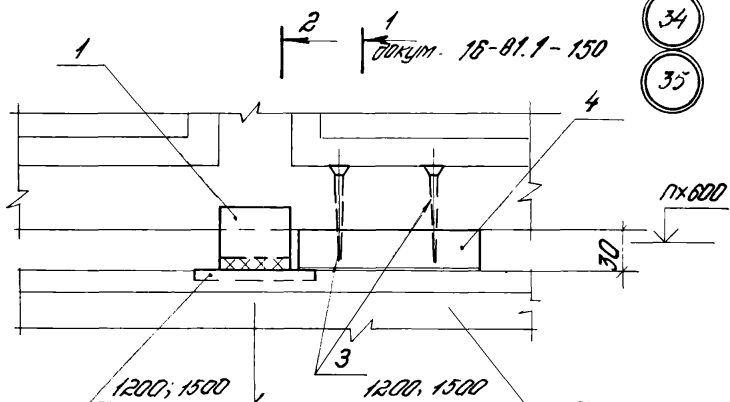
Зав.отд. Стипаненко
 Инж. Контр. Чусеева
 Рук. гр. Чусеева
 Рук. гр. Прудытобова
 Инж. Власова

Марка, поз	Обозначение	Наименование	Кол. на узел	Масса ед., кг.	Прим.
		<u>Детали</u>			
1	16-81.1-360	Элемент крепежный МС1	2	0,57	
2	16-81.1-380 СБ	Элемент защита в н о у МС7	1	0,79	
		<u>Стандартные изделия</u>			
3		Шуруп 1-5x50 ГОСТ 1145-80	6	5,93	1000 шт.
		<u>Материалы</u>			
		<u>Прокладка,</u>			
		Листок ГОСТ 8486-68 **			
4		сеч. 30x150x44	2		для окон. дл. 84 мм
		сеч. 30x150x62	2		для окон. дл. 82 мм

16-81.1-320

Итем

2

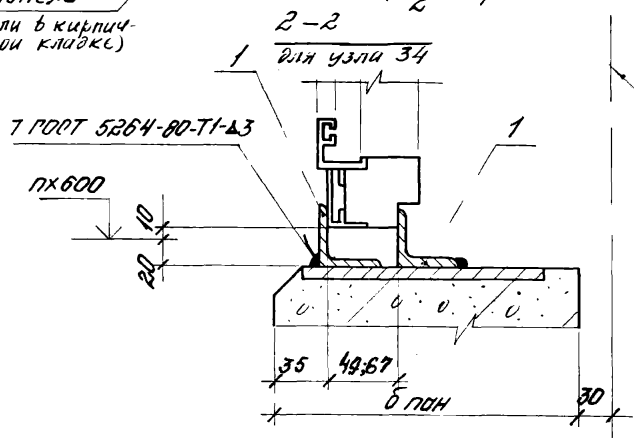


34
35

Устройство
закладное
в панели
(или в кирпич-
ной кладке)

Панель
легкобет.
(или кирпич-
ная кладка)

Надлежащая
здание
колонны



7 ГОСТ 5264-80-Т1-43

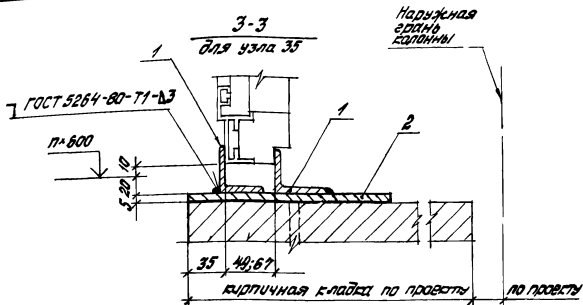
11-8. Проект. Проектирование и строительство

16-81.1-330

Узел 34, 35

Статья	Лист	Листов
Д	1	2

ЦНИИПРОМЗДАНИЙ

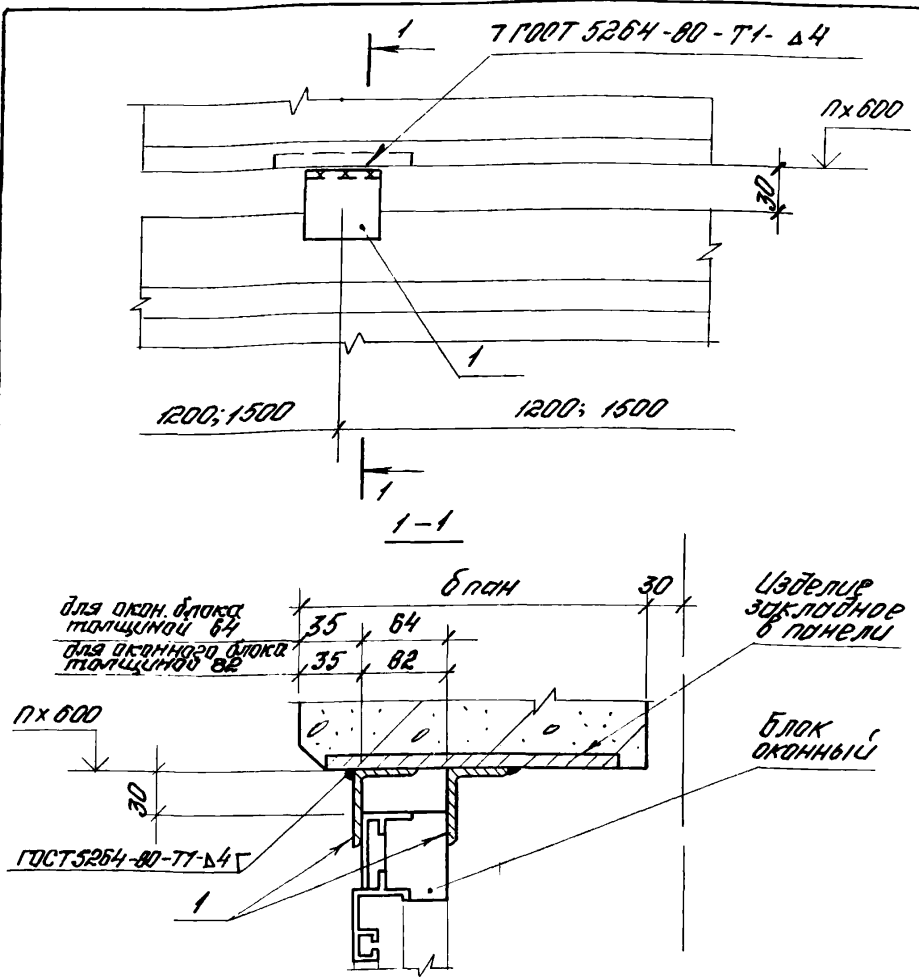


Материал, поз.	Обозначение	Наименование	Кол. на узел	Масса, кг	Примеч.
		<u>Детали</u>			
		Уголок 45x45x4 ГОСТ 8509-72* Ст3сп ГОСТ 535-79			
1	16-81.1-331	ℓ = 60	2	0,16	
2	16-81.1-380 сб	Элемент закладной мсч	1	0,79	для узла 35
		<u>Стандартные изделия</u>			
3		Шуруп 1-5-70 ГОСТ 1145-80	2	8,35	1000 шт.
		<u>Материалы</u>			
		<u>Прокладка</u>			
		доска, ГОСТ 8486-66**			
4		сеч. 30x150x44	1		для окон толщ. 64
		сеч. 30x150x62	1		для окон толщ. 82

16-81.1-330

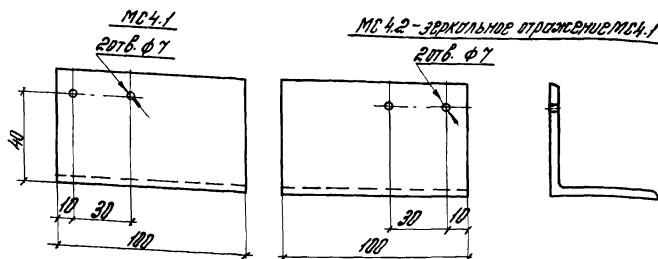
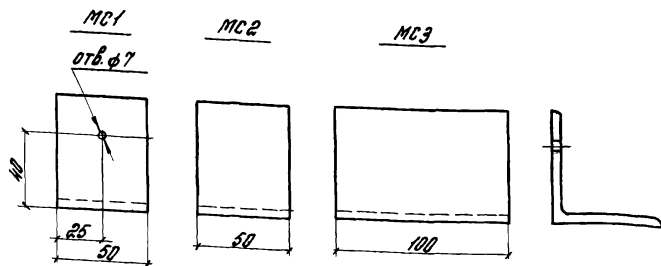
Лист

2



Марка, поз.	Обозначение	Наименование	Кол. на узел	Масса ед., кг	Прим.
		<u>Детали</u>			
		Узелок 45x45x4 ГОСТ 8008-72* от 3 кл ГОСТ 533-79*			
1	16-81.1-331	Р = 60	3	0,16	
16-81.1-350					
Зав. отд. Н. контр. рук. эо. рук. эо. З.И.Ж.	Смиланский Гузеева Гузеева Привытная Власова	Жуль Л.В. Л.В. Л.В. Л.В.	Узел 37	Лист 1	Листов 1
				ЦНИИПРОМЗАНИИ	

ЦНИИПРОМЗАНИИ



Обозначение	Марка	Профиль	Масса, кг
16-81.1-360	МС1	L75x50x8	0,27
-01	МС2	L63x5	0,19
-02	МС3	L45x5	0,34
-03	МС4.1	L63x5	0,38
-04	МС4.2	L63x5	0,38

16-81.1-360

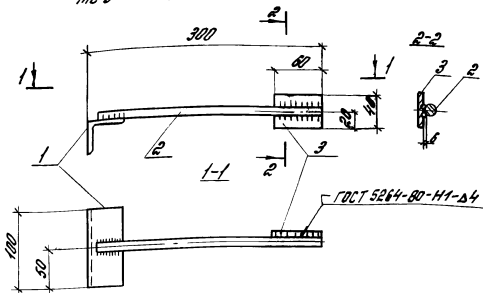
Настоящие изделия
МС1; МС2; МС3;
МС4.1; МС4.2

Стандарт	Масштаб	Листов
Р	см. таб.	1:2
Лист		Листов 1

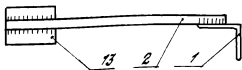
ЦИНИПРОМЗДАНИИ

Зав. отд. Д.И. Яковлев
Н.И. Копылов
С.И. Зар. Г.И. Зар.
С.И. Зар. Г.И. Зар.
С.И. Зар. Г.И. Зар.

МС 5 - 16-81.1-370



МС 6 - 16-81.1-370-01 земляное отражение
остальное см МС 5



Сварки ручная электродуговая

Формат	№	Обозначение	Наименование	Кол	Примечание
			<u>Детали</u>		
A4	1	16-81.1-360-02	Элемент крепежный МС 3	1	0,37 кг
Б4	2	16-81.1-371	Арм. ст. ГОСТ 5264-80-Н1-Д4	1	0,35 кг
Б4	3	16-81.1-372	Полоса 8x40x60 ГОСТ 103-76	1	0,19 кг

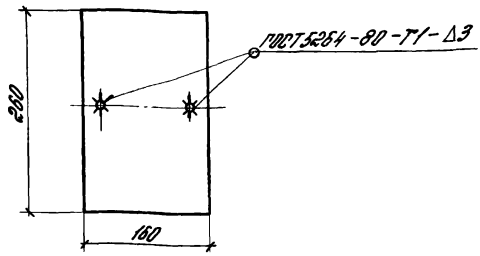
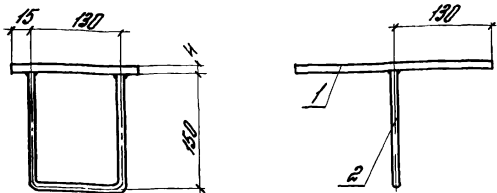
16-81.1-370

Крепежные изделия
МС 5, МС 6

Стадия	Масса	Местов
р	0,91	1-4
Лист	Листов 1	

ЦПИПРОМЗОНА 117

Зав. отд. Сидянский
Н. контр. Гудзевский
Руч. пр. Гудзевский
Инж. Власов



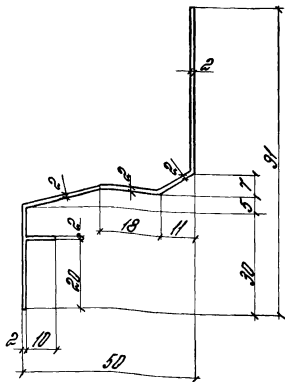
Формат	Лист	Обозначение	Наименование	Кол	Примечание
			<u>Детали</u>		
Б4	1	16-81.1-381	Листок 4x160x260 ГОСТ 19908-74*	1	0,53 кг
Б4	2	16-81.1-382	Листок 500x430 ГОСТ 5284-80-71* Листок 500x430 ГОСТ 5284-80-71* Листок 500x430 ГОСТ 5284-80-71* Листок 500x430 ГОСТ 5284-80-71*	1	0,26 кг

Спр. № 100/1
 Изм. № 1
 Изм. № 2
 Изм. № 3
 Изм. № 4
 Изм. № 5
 Изм. № 6
 Изм. № 7
 Изм. № 8
 Изм. № 9
 Изм. № 10
 Изм. № 11
 Изм. № 12
 Изм. № 13
 Изм. № 14
 Изм. № 15
 Изм. № 16
 Изм. № 17
 Изм. № 18
 Изм. № 19
 Изм. № 20

16-81.1-380 СБ

Элемент
закладной мсч

Сталь	Масса	Масштаб
Р	0,79	1:1
Лист	Листов	1
ЦНИИПРОМЗАЩИТА		



1. Неуказанные радиусы не более 0,5 мм.
2. Остальные требования по ГОСТ 22233-76.
3. Площадь сечения $F = 300 \text{ см}^2$
4. Диаметр описанной окружности $D = 104 \text{ мм}$
5. Периметр $P = 282 \text{ мм}$.
6. Теоретическая масса 1 м длины $G = 0,813 \text{ кг}$.

16-81.1-390

Профиль
алюминиевый ДА-1118

Стандарт	Масса	Профиль
Р	-	1:1
Лист		Листов

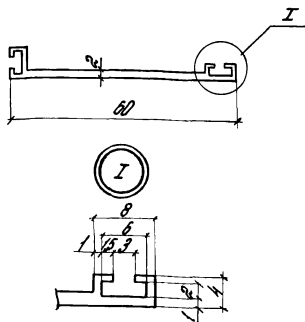
АДЗ1 Т5 ГОСТ 22233-76

ЦНИИПРОМЗАЩИТА

19411-02 78

Чис. листов. Перелистать и вставить. Вып. лист №

Зав. отд.	Степанюк	И.С.
Н. контр.	Гузеева	Л.С.
Руч. пр.	Гузеева	Л.С.
Инж.	Давыдова	В.И.



1. Неуказанные радиусы не более 0,5 мм.
2. Остальные требования по ГОСТ 22233-76.
3. Площадь сечения $F = 1,29 \text{ см}^2$.
4. Диаметр описанной окружности $D = 62 \text{ мм}$.
5. Периметр $P = 164 \text{ мм}$
6. Теоретическая масса 1 м длины $G = 0,35 \text{ кг}$.

Лист № 1 из 1. Проверить и выдать

15-81.1-410

Профиль
алюминиевый ПА-1422

Стадия Масса Масштаб

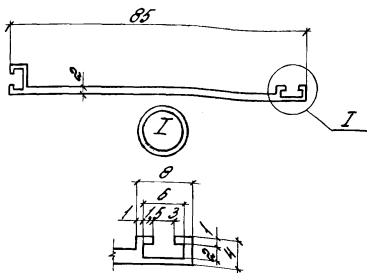
Р - 1:1

Лист Листов

А.Д.3175 ГОСТ 22233-76

ЦНИПРОМЗАНИИ

19411-02



1. Неукрепленные ребрышки не более 0,5 мм.
2. Остальные требования по ГОСТ 22233-76.
3. Площадь сечения $F = 1,77 \text{ см}^2$.
4. Диаметр описанной окружности $D = 86 \text{ мм}$.
5. Периметр $P = 214 \text{ мм}$.
6. Теоретическая масса 1 м длины $G = 248 \text{ кг}$.

Инв. № тех. черт. и отв. тех. инж.

16-81.1-420

Профиль
алюминиевый ПА-1623

Стадия	Масса	Масштаб
Р	-	1:1
Лист	Листов 1	

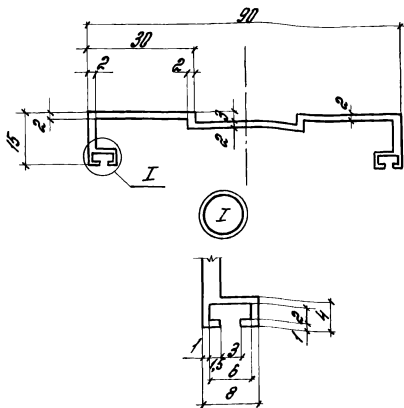
АДЗ/Т5 ГОСТ 22233-76

Зав. отд. Сталянский
Н. контр. Ручеева
Рис. пр. Ручеева
Инж. Власова

19411-02

81

ЦНИПРОМЗАДАНИЙ



1. Неуказанные радиусы не более 0,5 мм.
2. Остальные требования по ГОСТ 22233-76.
3. Площадь сечения $F = 2,52 \text{ см}^2$
4. Диаметр описанной окружности $D = 95 \text{ мм}$.
5. Периметр $P = 285 \text{ мм}$.
6. Теоретическая масса 1 м длины $G = 2,68 \text{ кг}$.

16-81.1-420

Профиль
алюминиевый ПА-1127

Этадия Масса Масштаб

P - 1:1

Лист Листов 1

АДЗ/Т5 ГОСТ 22233-76

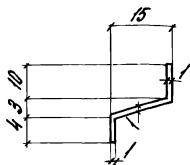
ЦМИПРОМЗАНИИ

19411-02

82

Числ. № подл. Автор Дата Взам. инв. №

Зав. отд. С.И.Яковлев Д.И.Сидоров
 Н. контр. П.И.Сидоров Л.С.Сидоров
 Рук. пр. П.И.Сидоров Л.С.Сидоров
 Инж. В.Л.Сидоров В.Л.Сидоров



1. Неуказанные радиусы не более 0,5 мм.
2. Остаточные требования по ГОСТ 22233-76.
3. Площадь сечения $F=0,30 \text{ мм}^2$
4. Теоретическая масса 1 м длины $G=0,08 \text{ кг}$

Шиф. № подл. Подпись и дата
 Весов инв. №

			16-81.1-440		
			Профиль алюминиевый ПА-1192		
			Таблица	Масса	Пл. сечений
			Р	-	1:1
			Лист	Листов	
			АД 3175 ГОСТ 22233-76		
			ЦНИПРОМЗДАНИЙ		

Зав. отд. Стяжковский
 И. Контр. Чусовый
 Рук. пр. Чусовый
 Инж. Власова