

ТИПОВЫЕ КОНСТРУКЦИИ, ИЗДЕЛИЯ И УЗЛЫ
ЗДАНИЙ И СООРУЖЕНИЙ

серия 2.436 - 19

УЗЛЫ ОКОН
СО СТАЛЬНЫМИ ПЕРЕПЛЕТАМИ
ПО СЕРИИ 1.436.3 - 21

выпуск 1

РАБОЧИЕ ЧЕРТЕЖИ

22618 - 02
ЦЕНА 4 - 48

ЦЕНТРАЛЬНЫЙ ИНСТИТУТ ТИПОВОГО ПРОЕКТИРОВАНИЯ
ГОССТРОЯ СССР

Москва А-445, Смольная ул 22

Сдано в печать VII 1988 года

Заказ № 7854 Тираж 6350 экз

ТИПОВЫЕ КОНСТРУКЦИИ, ИЗДЕЛИЯ И УЗЛЫ
ЗДАНИЙ И СООРУЖЕНИЙ

серия 2.436 - 19

УЗЛЫ ОКОН
СО СТАЛЬНЫМИ ПЕРЕПЛЕТАМИ
ПО СЕРИИ 1.436.3 - 21

выпуск 1

РАБОЧИЕ ЧЕРТЕЖИ

разработаны ЦНИИПРОМЗДАНИЙ

Зам. ДИРЕКТОРА
ПО НАУЧНОЙ РАБОТЕ

ЗАВ. ОТДЕЛОМ СТЕН И
СВЕТОПРОЗРАЧНЫХ ОГРАЖДЕНИЙ

ЗАВ. СЕКТОРОМ СТЕН

ГЛАВ. АРХИТЕКТОР ПРОЕКТА

ГЛАВ. СПЕЦИАЛИСТ

С.М. ГЛИКИН

Ю.П. АЛЕКСАНДРОВ

Г.М. СМЛЯНСКИЙ

И.Т. ГУЗЕЕВА

С.К. СТРЕЛКОВ

ВНИКТИСТАЛЬКОНСТРУКЦИЯ

ДИРЕКТОР ИНСТИТУТА

ЗАВ. ЛАБОРАТОРИЕЙ № 2

Г.И. ЛАШНЕВ

Г.В. ТЕСЛЕНКО

Обозначение			Наименование			Стр.		
2.436-19.1-000ПЗ			Пояснительная записка			7		
2.436-19.1-010			Узел 1...6 Устройство нижнего горизонтального стыка окна с одинарным переплетом циклопной легкобетонной панелью			8		
2.436-19.1-020			Узел 7...10 Устройство верхнего горизонтального стыка окна с одинарным переплетом со стеной из легкобетонных панелей или с кирпичной стеной			15		
2.436-19.1-030			Узел 11 Устройство вертикального стыка окна с одинарным переплетом со стеной из легкобетонных панелей			20		
2.436-19.1-040			Узел 12...14 Устройство вертикального стыка окна с одинарным переплетом со стеной из легкобетонных панелей у глухого участка стены или у температурного шва			22		
2.436-19.1-050			Узел 15 Устройство вертикального стыка окон с одинарными переплетами			26		
			2.436-19.1-000					
З.И.ОД	С.И.М.Я.Н.К.И.И.	И.И.	Содержание			Страниц		
Н.К.О.И.Т.	Г.У.З.Е.В.О.В.А.	И.И.				Р	1	5
А.П.	Г.У.З.Е.В.О.В.А.	И.И.				ЦНИИПРОМЗДАНИИ		
С.Т.И.И.К.	В.Л.О.С.О.В.А.	И.И.						

Обозначение	Наименование	Стр.
2.436 - 19.1 - 060	Узел 18... 19 Устройство горизонтального стыка окон с одинарными переплетами для стен из легкогобетонных панелей или с кирпичной стеной	28
2.436 - 19.1 - 070	Узел 20... 26 Устройство горизонтального стыка окон с одинарными переплетами	32
2.436 - 19.1 - 080	Узел 27... 30 Устройство нижнего горизонтального стыка окна с одинарным переплетом в кирпичной стеной	40
2.436 - 19.1 - 090	Узел 31 Устройство вертикального стыка окна с одинарным переплетом с кирпичной стеной	43
2.436 - 19.1 - 100	Узел 32; 33 Устройство нижнего горизонтального стыка окна с одинарным переплетом со стеной из металлических трехслойных панелей	45
2.436 - 19.1 - 110	Узел 34; 35 Устройство верхнего горизонтального стыка окна с одинарным переплетом со стеной из металлических трехслойных панелей	48
2.436 - 19.1 - 120	Узел 36... 39 Устройство вертикального стыка окна с одинарным переплетом со стеной из металлических трехслойных панелей типа I	51
	2.436 - 19.1 - 000	2

Обозначение	Наименование	Стр
2.436 - 19.1 - 130	Узел 40; 41 Устройство вертикального стыка окна с односторонним переплетом со стеной из металличе- ских трехслойных панелей типа III	54
2.436 - 19.1 - 140	Узел 42... 44 Устройство горизонтального стыка окна с двухсторонним переплетом с окном в стенах из металлических трехслойных панелей	58
2.436 - 19.1 - 150	Узел 45... 50 Устройство нижнего горизонтального стыка окна с раздельным переплетом в царской легкобетонной панели	61
2.436 - 19.1 - 160	Узел 51... 54 Устройство верхнего горизонтального стыка окна с раздельным переплетом со стеной из легкобетонных панелей или с кирпичной стеной	68
2.436 - 19.1 - 170	Узел 55 Устройство вертикального стыка окна с раздельным переплетом со стеной из легкобетонных панелей	73
2.436 - 19.1 - 180	Узел 56 Устройство вертикального стыка окна с раздельным переплетом со стеной из легкобетонных панелей у глухого участка стены и у температурного шва	75
	2.436 - 19.1 - 000	Лист 3

Обозначение	Наименование	Стр
2.436 - 19.1 - 190	Узел 57 Устройство вертикального стыка окон с раздельными переплетами	77
2.436 - 19.1 - 200	Узел 58; 59 Устройство горизонтального стыка окон с раздельными переплетами	78
2.436 - 19.1 - 210	Узел 60... 63 Устройство нижнего горизонтального стыка окна с раздельным переплетом с кирпичной стеной	83
2.436 - 19.1 - 220	Узел 64 Устройство вертикального стыка окна с раздельным переплетом с кирпичной стеной	87
2.436 - 19.1 - 230	Узел 65; 66 Устройство нижнего горизонтального стыка окна с раздельным переплетом со стеной из металлических трехслойных панелей	89
2.436 - 19.1 - 240	Узел 67; 68 Устройство верхнего горизонтального стыка окна с раздельным переплетом со стеной из металлических трехслойных панелей	93
2.436 - 19.1 - 250	Узел 69... 74 Устройство вертикального стыка окна с раздельным переплетом со стеной из металлических трехслойных панелей	96
2.436 - 19.1 - 260	Узел 75... 77 Сопрежение нащельников и сливов в стенах из металлических трехслойных панелей	103
	2.436 - 19.1 - 000	Итого 4

Обозначение	Наименование	Стр.
2.436 - 19.1 - 270	Узел 78...80 Устройство верхнего горизонтального стыка окна с одинарным переплетом системы из металлических трехслойных панелей при выском цоколе	105
2.436 - 19.1 - 280	Узел 81:82 Устройство верхнего горизонтального стыка окна с раздельным переплетом со стенной из металлических трехслойных панелей при выском цоколе	108
2.436 - 19.1 - 290	Кронштейн К1; К2	112
2.436 - 19.1 - 290СБ	Кронштейн К1; К2 вварочный чертеж	113
2.436 - 19.1 - 300	Изделие закладные К3	114
2.436 - 19.1 - 310	Заглушка	115
2.436 - 19.1 - 320	Слив С1; С2	116
2.436 - 19.1 - 000		Лист 5

1. В состав выпуска 1 серии 2.436-19 входят рабочие чертежи установки окон серии 1.436.3-21, окна с переплетами из глухосборных стальных профилей и механизмы открывания и сопряжения их со стенами из легкобетонных панелей серии 1.030.1-1, металлических трехслойных панелей серии 1.432.2-17 и со стенами из кирпича. Узлы разработаны для окон с одинарными и раздельными переплетами.

2. Узлы замаркированы на схемах в выпуске 0 "Материалы для проектирования" серии 2.436-19,

3. Комплектующие изделия - погонажные изделия (слибы, нащельники), крепежные изделия, ригели ветровые разработаны в выпусках 1 и 2 серии 1.436.3-21. Номенклатура комплектующих изделий приведена в таблице 1 пояснительной записки выпуска 0 серии 2.436-19.

4. Расход материалов и изделий дан отдельно на архитектурный и монтажный узел в зависимости от ширины или высоты переплета. Расход для ленточного остекления дан на участок 6,0м.

5. Общие указания даны в пояснительной записке выпуска 0 серии 2.436-19.

2.436-19.1-000 ПЗ

Пояснительная
записка

Лист	Листов
Р	1

ЦНИИПРОМЗДАНИЙ

Лист 1 из 1
Листов 1
Листов 1

Зав. отд. Смирнов
Н.А.Колп. Кузнецова
Г.А.П. Кузнецова
И.Т.Иван. Власова

1

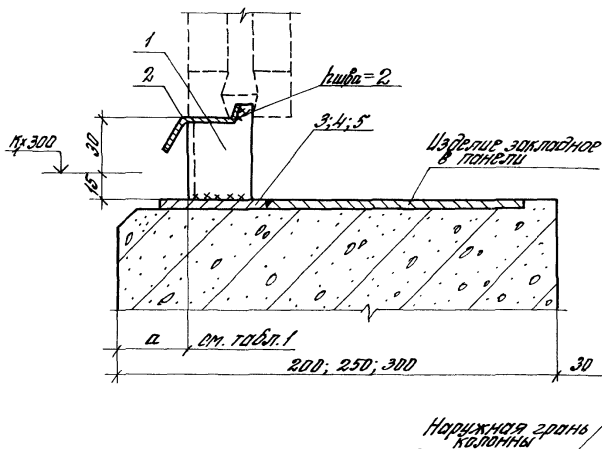


Таблица 1

Тип стеновой панели	δ пан., мм	d , мм
легко-бетонная	200; 250; 300	40
металлическая	46,6	53
трехслойная	50,0	50
	61,6	38

2. 436-19.1-010

Узел 1...6

Сталь	Лист	Листов
Р	1	11

ЦНИИПРОМЗАДАНИИ

Зав. сек.	И. Шляпникова	И. Ш.
Н. контр.	Г. Засева	Г. З.
ГАП	Г. Засева	Г. З.
Ст. инж.	В. Логова	В. Л.

Чистота нижнего горизонтального стыка должна обеспечиваться перемещением с помощью легкобетонных панелей

2
Рис. 1

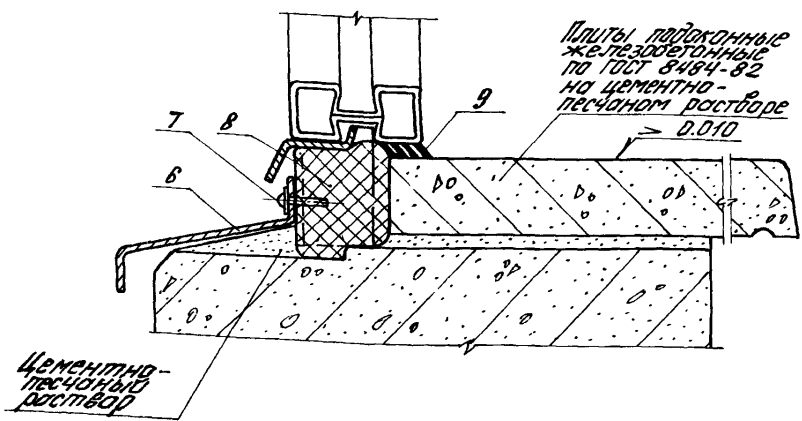


Таблица 2

Обозначение	№№ узлов	Ширина перепл., мм	Тип стеновой панели
2.436-19.1-D10	1...3	1786	Легко-бетонные
-01	1...4	2976	
-02		4786	
-03	1; 2; 4; 5	3976; ЛЕН. ДСТ.	Металл-лицевые трех-слойные
-04	1...4	1956	
-05	1; 2; 3; 4; 5	3932*	
-06	1; 2; 4; 5	3976* ЛЕН. ДСТ.	

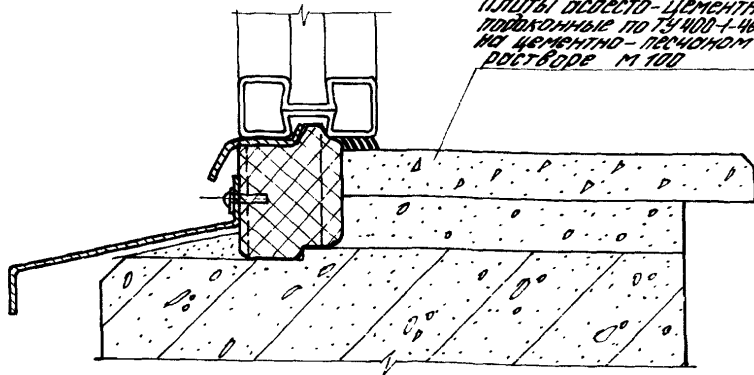
Размер 2^х переплетов шириной 1956 мм (см. узел 15, док. 150)

2.436-19.1-D10	Лист
	2

Лин. и ради. Протяж. и отв. ВЗР. ДИМ. №

2

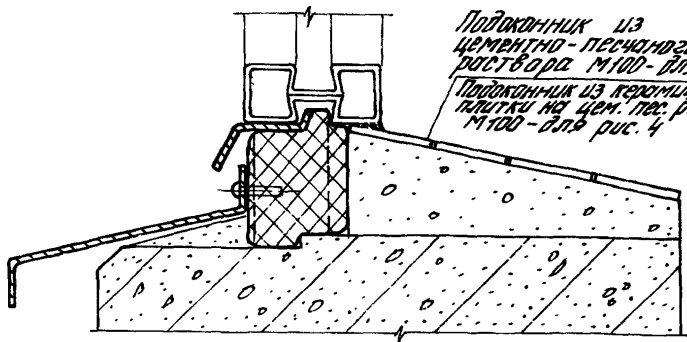
рис. 2
 Детальное см. рис. 1



Плиты асбесто-цементные
 подкладные по ТУ 400-460-78
 на цементно-песчаном
 растворе М100

2

рис. 3; 4
 Детальное см. рис. 1



Подкладка из
 цементно-песчаного
 раствора М100 - для рис. 3
 Подкладка из керамической
 плитки на цементно-песчаном
 растворе М100 - для рис. 4

Шиф. № подл. Подпись и дата Взам. шиф. №

Марка, тип	Обозначение	Наименование	Кол. на исп. 2.436-19.1-010-								Марка ос., №	Примечание	
			-	01	02	03	04	05	06				
		<u>Детали</u>											
1	1.436.3-21.1-00011	Сухарь М4	2	3	5	6	3	6	6				
2	1.436.3-21.1-00006	Нащельник Я1. 18	1										
	-01	Нащельник Я1. 20					1	2					
	-02	Нащельник Я1. 24			2								
	-03	Нащельник Я1. 30	1		2				2				
		Полоса 5x50 ГОСТ 103-78 ВСТ:ЗКП2-17914-1-3023-80											
3		ℓ = 50	2	3	5	4	3	4	4		0,10	Б4	
4		ℓ = 150						1			0,29	Б4	
5		ℓ = 150 (при блон. = 200)				4			4		0,29	Б4	
		ℓ = 170 (при блон. = 250)				4			4		0,33	Б4	
		ℓ = 220 (при блон. = 300)				4			4		0,43	Б4	
6	1.436.3-21.1-00007	Слив Я2. 18	1										
	-01	Слив Я2. 20						1	2				
	-02	Слив Я2. 24			2								
	-03	Слив Я2. 30	1		2				2				

2.436-19.1-010

Лист

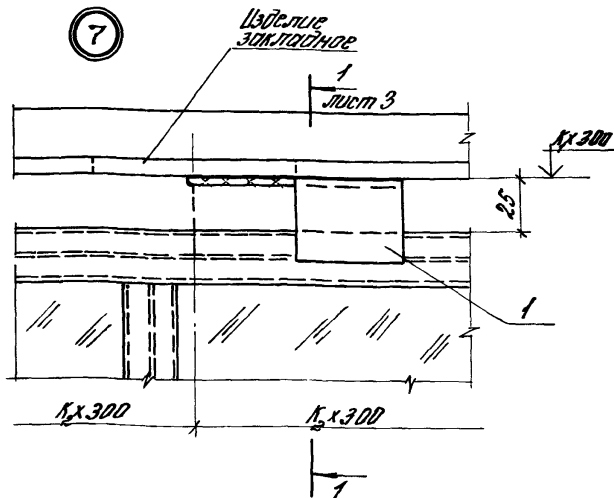
6

Материал, поз.	Обозначение	Наименование	Код. по исп. 2.436-19.1-010-								Масса шт., кг	Прим.	
			-	01	02	03	04	05	06				
		<u>Стандартные изделия</u>											
7		Винт М8-8-В6-4,2-15-15											
		ТУ 400-28-461-84	2	3	5	6	3	6	6				
		<u>Материалы</u>											
8		Прокладка ПРП-40											
		К60.300 ГОСТ 19177-81	1,8	3,0	4,0	6,0	2,0	4,0	6,0				М
9		Мастика гидроизоляционная											
		АН-0,5ТУ84-246-85; $\gamma = 1,5 \frac{\text{г}}{\text{см}^3}$	0,3	0,5	0,7	0,9	0,3	0,6	0,9				М2

2.436-19.1-010

Лист

7



Обозначение	№№ запоб	Тип перепл.	Ширина перепл., мм	Прим.
2.436-19.1-020	8 (рис.1); 10	случай	1786	
-01	7; 10		2406	для крив. стень
-02	8 (рис.1); 10		2976	
-03			4786	
-04	8 (рис.2); 10	откры- того- цаплев	1786	
-05	7;		2406	для крив- пуч. стень
-06	8 (рис.2); 10		2976	
-07			4786	
-08	7; 9; 10	Всех типов	8000; ленг; отстк.	

2.436-19.1-020

Шифр проекта	Исполнитель	Проверенный	Утвержденный	Узел Т... 10	Листов		
					Р	1	5
ЭОП.ДКП.	Орлянская	А	А	Устройство верхнего элемента			
Н.КОНТ.	Гузьева	Ч	Ч	Техническое задание на изготовление			
САД	Васева	Л	Л	технического задания на изготовление			
Ст. инж.	Васова	В	В	изготовление элементов			

ЦНИИПРОМЗДАНИИ



рис. 1

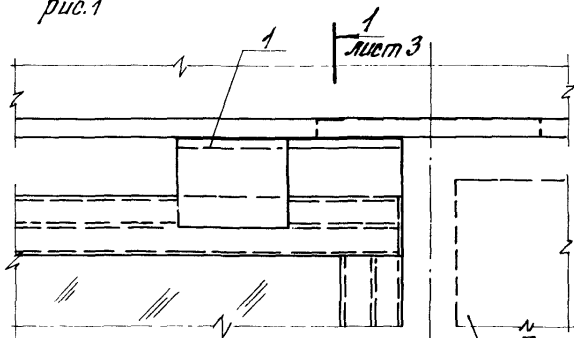
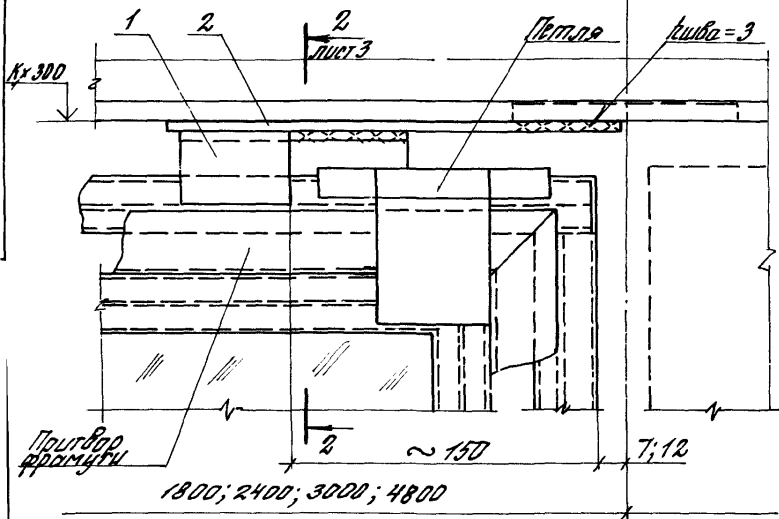


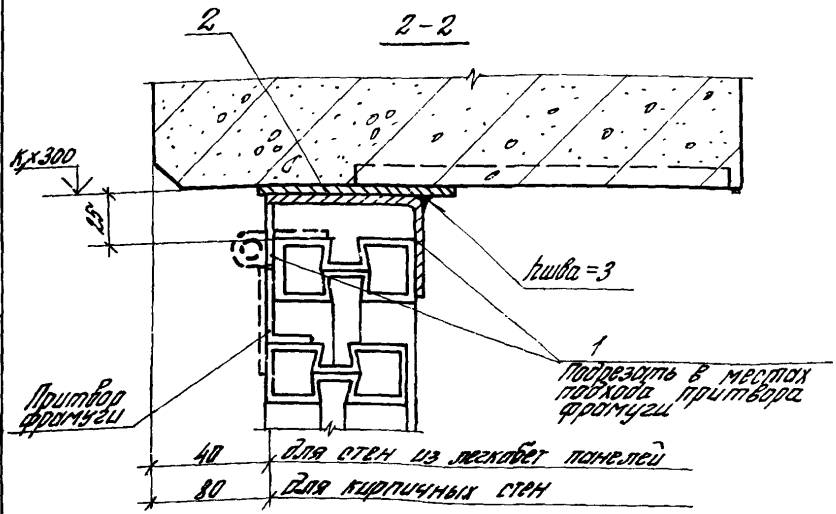
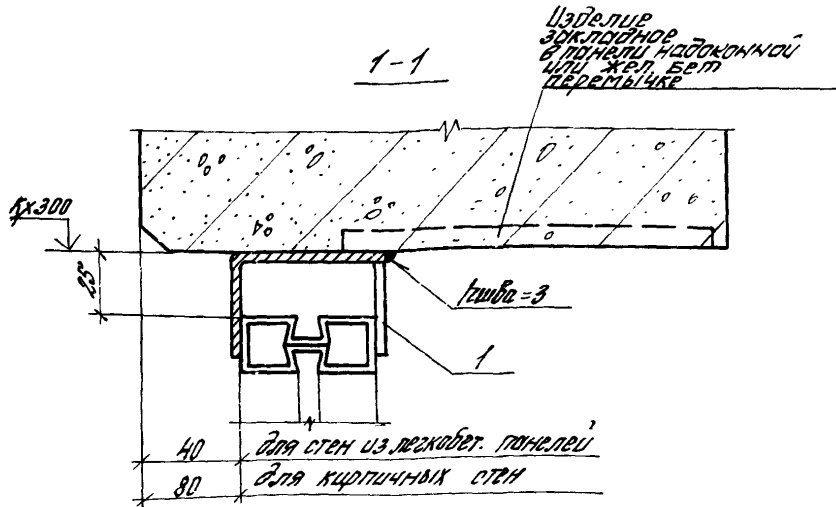
рис. 2



2.436 - 19.1 - 20

ЛЮСТ

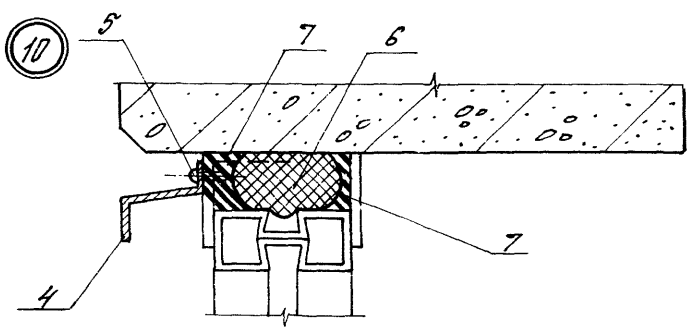
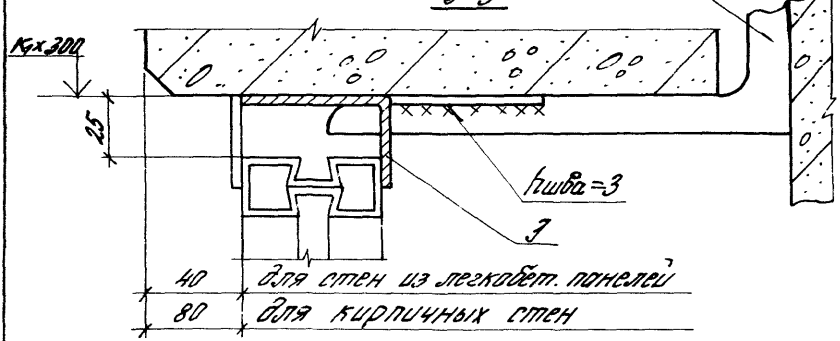
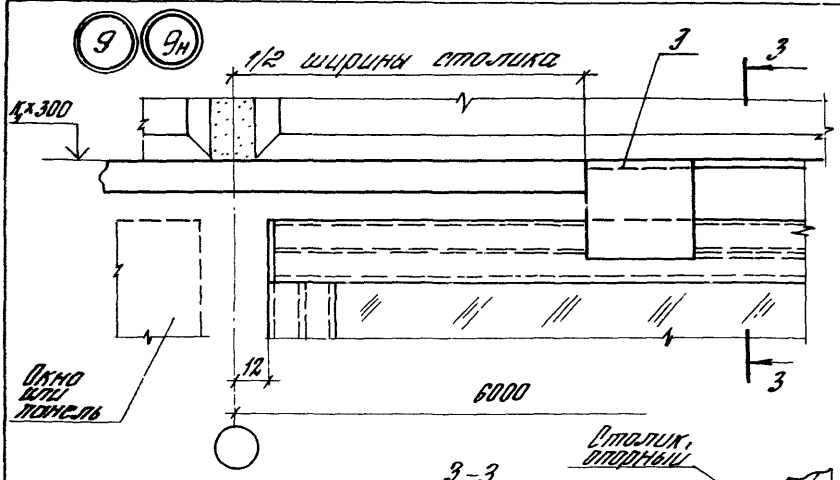
2



Шифр проекта. Подпись и дата. Визы инженера

2.436 - 19.1 - 020

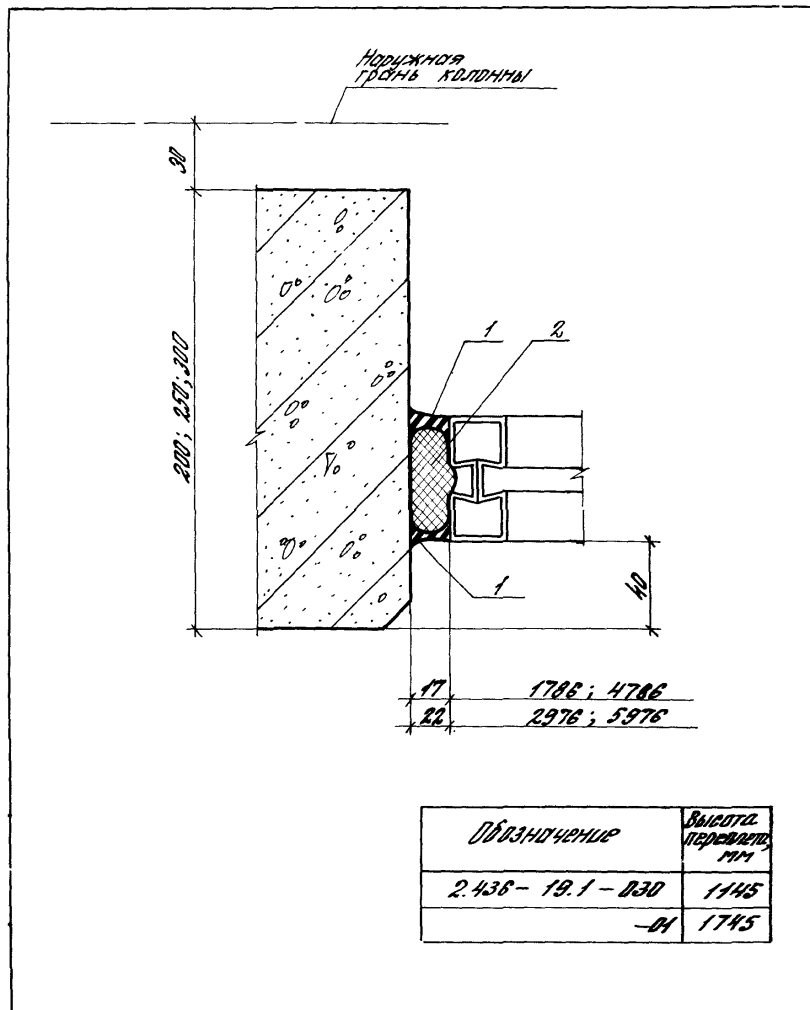
Лист
3



2.438-19.1-020

Лист 4

Марка, поз.	Обозначение	Наименование	Код. на иср. 2.435-19.1-020-								Масса, кг	Примеч.	
			-	01	02	03	04	05	06	07			08
		<u>Детали</u>											
1	1.435.3-21.1-00012	Планка МБ: МБН*	2	3	3	5	2	3	3	5	4		
2		Б-ПК-ЭЭМНММММММММММММММ Ст. №№№ №№№№№№№№№№№№					1	1	1	2		0,47	54
3	1.435.3-21.1-00013	Планка М7: М7Н*									2		
4	1.435.3-21.1-0005	Нащельник Я1.18	1				1						
	-02	Нащельник Я1.24		1		2		1		2			
	-03	Нащельник Я1.30			1				1	2			
		<u>Стандартные изделия</u>											
5		Винт ПК-В-ДС-4,2-15-15 Т3400-28-461-84	2	3	3	5	2	3	3	5	5		
		<u>Материалы</u>											
6		Прокладка ПАП-40 К40.300 ГОСТ19177-81	1,8	2,4	3,0	4,8	1,8	2,4	3,0	4,8	5,0		М
7		Настикка поликарбонат ЯМ-0,5; $\gamma = 1,5 \text{ г/см}^3$ Т384-245-85	1,9	2,5	3,1	5,0	1,9	2,5	3,1	5,0	5,3		кг
* Планка МБН (поз.1) предназначена для узла 8Н. ** Планка М7Н (поз.2) предназначена для узла 9Н.			2.435-19.1-020									лист	5



Обозначение	Высота перекрытия, мм
2.436-19.1-030	1145
-01	1745

				2.436-19.1-030			
ЭВБ сект.	Имиланский			УЭВЛ 11 Устройство вертикаль- ного стыка окна с облицовочным периметром из стенов из легкодстон- ных панелей	Стенов	Лист	Листов
Н.контр.	Узорова				Р	Т	Е
ГАП	Узорова				ЦНИИПРОМЗДАНИИ		
Г.инж.	Алосова						

Инд. № подл. Подпись и дата Взам. инв. №

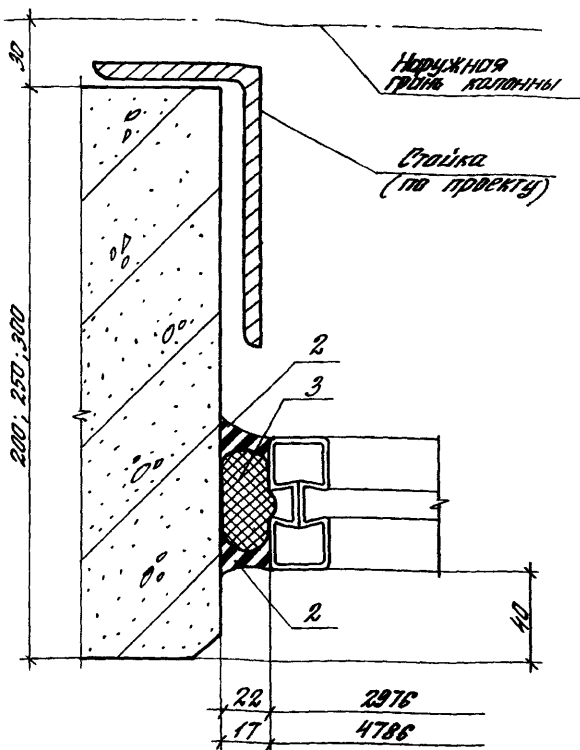
МАРКА, ПОЗ.	Обозначение	Наименование	Код. на исп. 2.436-19.1-030								Масса ед., кг	Приме- чание
			-	01								
		<u>Материалы</u>										
1		Мастика тиоколовая АМ-0,5; $\gamma = 15 \text{ г/см}^3$										
		ТУ 84-246-85	0,7	1,1								к2
2		Прокладка ПРП-40										
		К 40.300 ГОСТ 19177-81	1,2	1,8								м

2.436-19.1-030

Лист

2

12

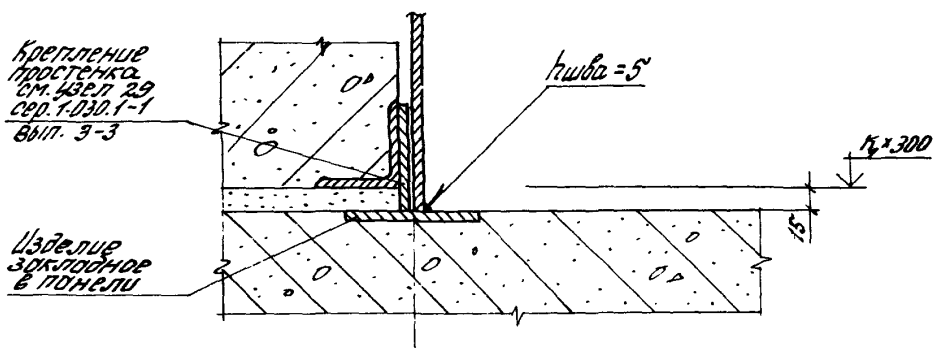
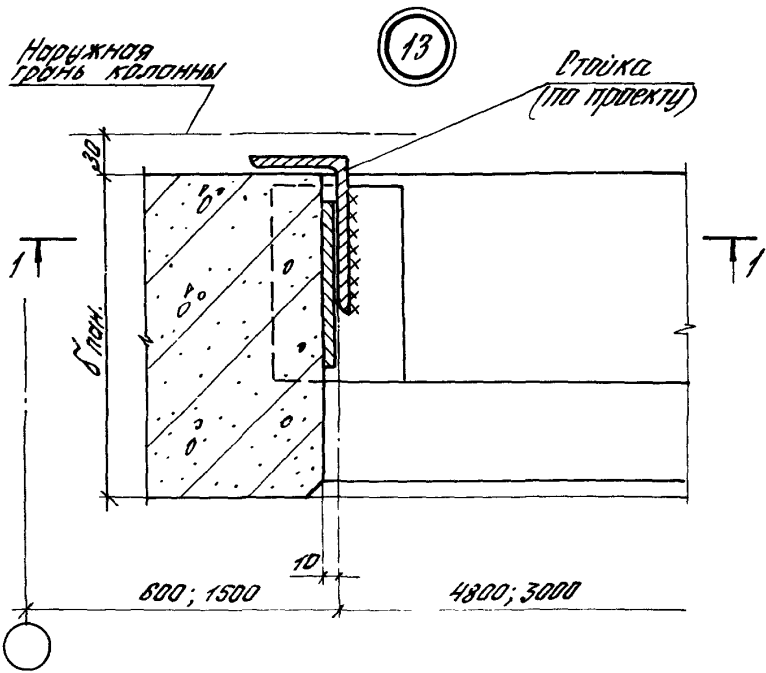


Обозначение	№ эскиза	Высота изделия, мм
2.436-19.1-040	12...14	1145
-01		1745

2.436-19.1-040

				2.436-19.1-040		
				Устройство	Лист	Листов
Зав. сект.	И.И.И.И.И.И.	И.И.	И.И.	Стойка окна с одинарным переплетом со стеной из легкого бетона, панели и галтели участка стены и/или у температурного шва.	Р	4
Н. конст.	И.И.И.И.И.	И.И.				
Г.р.п.	И.И.И.И.И.	И.И.				
Гр. инж.	И.И.И.И.И.	И.И.				

ЦНИИПРОМЗДАНИЙ

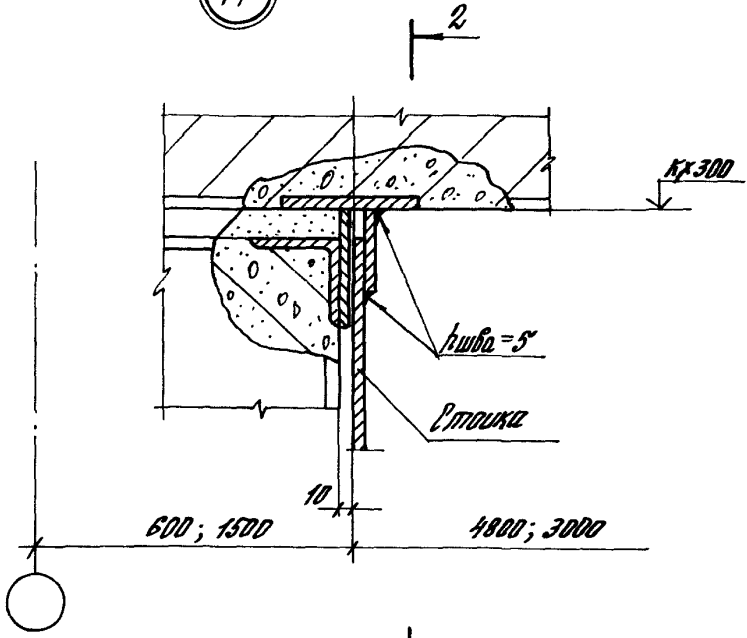


Шифр: 19-10000
 Назначение: Перегородки и стены
 Элемент: стеновая панель

2.436 - 19.1 - 040

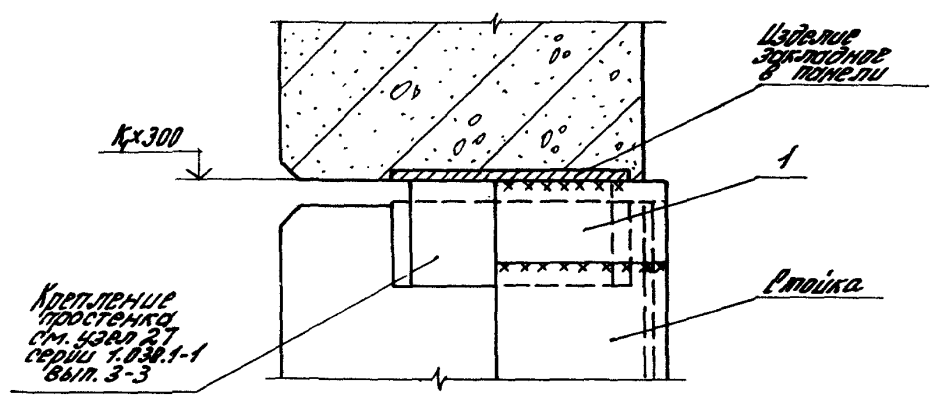
Лист
2

14



2-2

2-2



Крепление простенка см. 43Б-19.1-1 серия 1.03Б.1-1 Вып. 3-3

Цельное железобетонное в поперечи

Ступица

2.43Б - 19.1 - 040	лист 3
--------------------	-----------

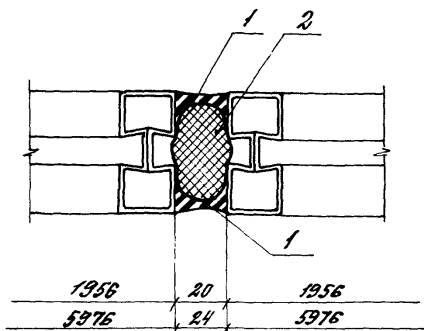
Име. № подл. Подпись и дата. Взам. име. №

Марка, поз.	Обозначение	Наименование	Код. по исп. 2.436-19.1-040							Масса ед., кг	Прим
			-	01							
		<u>Детали</u>									
1		Полоса 5x50 ГОСТ 103-76 Вотэкл.21ТУ14-13023-80 L=100	1	1						0,20	Б4
		<u>Материалы</u>									
2		Мастика тутолпобор AM-0,5; $\gamma = 1,5 \text{ г/см}^3$ ТУ 84-246-85	0,7	1,1							к2
3		Прокладка ПРП-40 к 40.200 ГОСТ 19177-81	1,2	1,8							М

2.436-19.1-040

Лист

4



Обозначение	Высота перепл., мм
2.435-19.1-050	1145
-01	1745

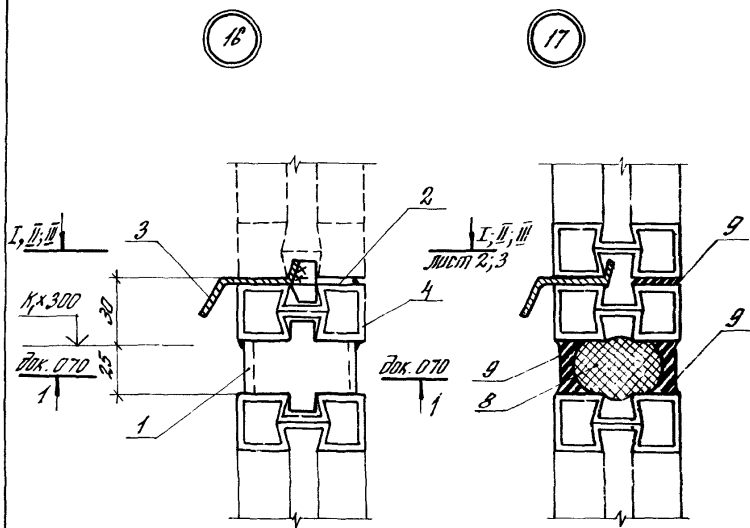
2.438 - 19.1 - 050

				Узел 15		
				Устройство вертикального стыка окон с одинарными переплетами		
				Листов	Лист	Листов
				Р	1	2
Зав. прот.	Сумилянский	<i>[Signature]</i>		ЦНИИПРОМЗДАНИИ		
Н. кач.	Гззеева	<i>[Signature]</i>				
Г.АП	Гззеева	<i>[Signature]</i>				
Ст. инж.	Власова	<i>[Signature]</i>				

Шифр № подл.	Подпись и дата	Взл. инв. №

Марка, поз.	Обозначение	Наименование	Кол. на исп. 2.436-19.1-050								Месяц ев, кг	Прим.
			-	01								
		<u>Материалы</u>										
1		Мастика гипсовая АН-0,5; $\gamma = 1,5 \text{ г/см}^3$										
		ТУ 84-246-85	0,6	0,9								кг
2		Прокладка ПРП-40; К 40.300										
		ГОСТ 19177-81	1,2	1,8								м

2.436-19.1-050	Лист 2
----------------	-----------



Обозначение	№ узла	Ширина перекл., мм	Прим
2.436-19.1-060	16; 17; 19	1786	для стел из пенопласта
-01	16...18	1786	для экранов
-02		2406	для стел

2.436-19.1-060

Дов. сект.	И.м.п.	И.м.п.	И.м.п.	И.м.п.	И.м.п.	И.м.п.	И.м.п.
С.М.И.	С.М.И.	С.М.И.	С.М.И.	С.М.И.	С.М.И.	С.М.И.	С.М.И.
Н.И.И.	Н.И.И.	Н.И.И.	Н.И.И.	Н.И.И.	Н.И.И.	Н.И.И.	Н.И.И.
Г.И.И.	Г.И.И.	Г.И.И.	Г.И.И.	Г.И.И.	Г.И.И.	Г.И.И.	Г.И.И.
В.И.И.	В.И.И.	В.И.И.	В.И.И.	В.И.И.	В.И.И.	В.И.И.	В.И.И.

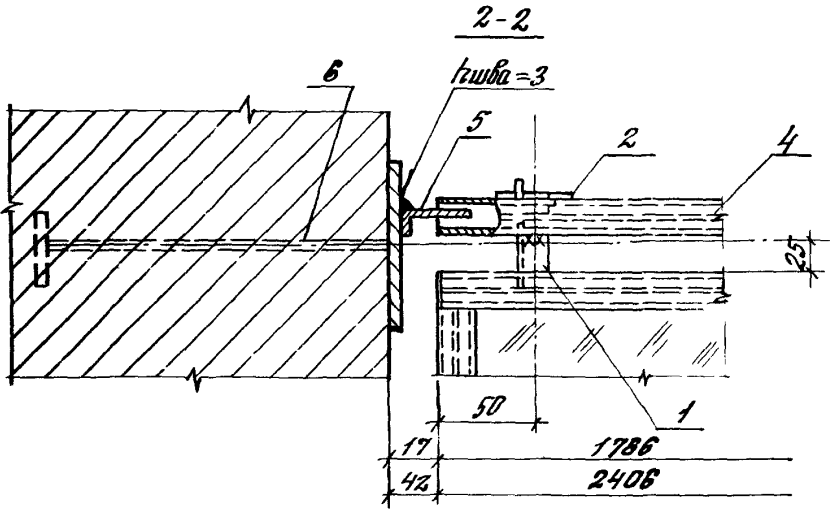
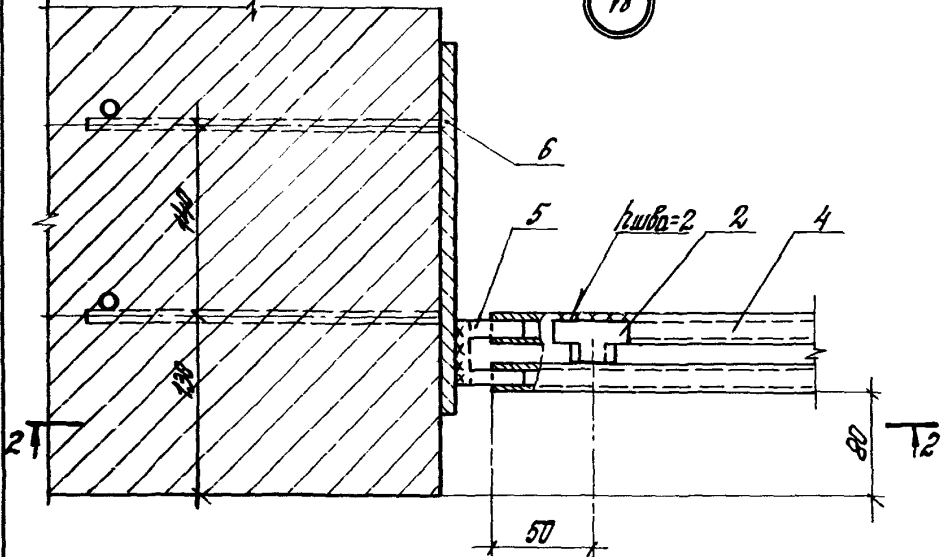
Узел 16...19

Устройство горизонтального
стекла окна с полиуретановыми
переделками для стел
из пенопласта и
для экранов

Листов	Лист	Листов
Р	1	4

ЦНИИПРОМЗДАНИЙ

18



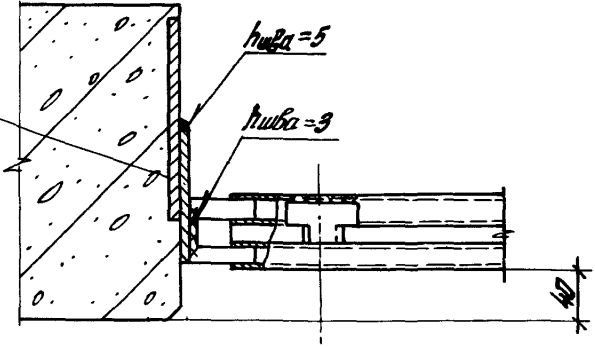
Учел. проект. Изготовлен и собран. Визир. инст. № 18

2.436-19.1-060

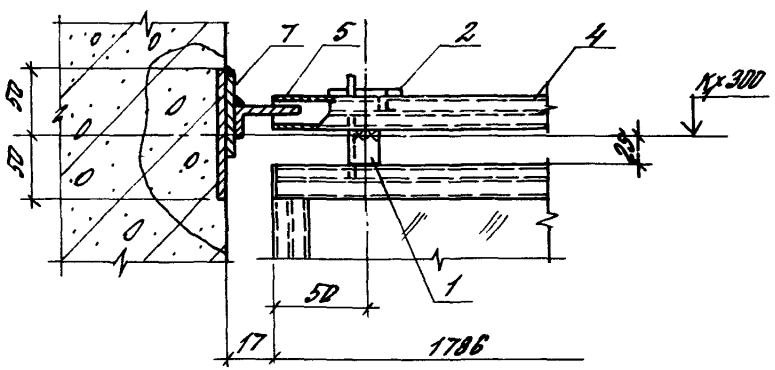
Лист 2

19

Модель
закладной
в простенке
должна
быть
закреплена
в бетонном
проекте



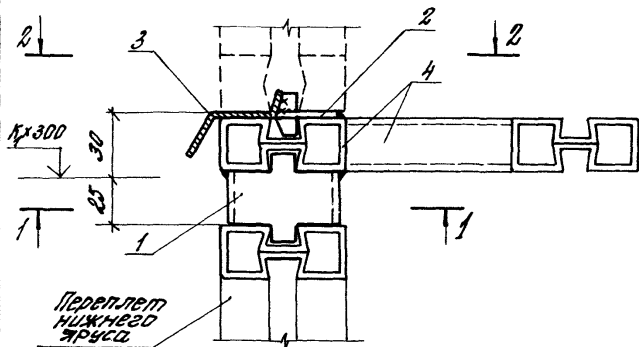
3-3



Изм. и подл.	Подпись и дата	Взам. инв. №

Матр., поз.	Обозначение	Наименование	Код. на исп. 2.436-19.1-060-							Масса ср., кг	Прим.
			-	01	02						
		<u>Детали</u>									
1	1.436.3-21.1-00009	Сухарь М1	3	3	3						
2	1.436.3-21.1-00010	Сухарь М2	3	3	3						
3	1.436.3-21.1-00006	Нащельник Л1.18	1	1							
		-02 Нащельник Л1.24						1			
4	1.436.3-21.1-11001-04	Болта; $l = 2400$						1			
		-06 $l = 1782$	1	1							
5	1.436.3-21.1-00014	Вилка М8	2	2	2						
6	2.436.-19.1-300	Изделие закладное КЗ		2	2						
7		Полоса 5x50 ГОСТ 103-76 Вст. 3 пп 2-1 ТУ 14-1-302380 $l = 100$	2						0,2	Б4	
		<u>Материалы</u>									
8		Подкладка ПРП-40 К 50.300; ГОСТ 19177-81	1,8	1,8	2,4					М	
9		Мастика тиаколловая ЯМ-0,5 ТУ 84-246-85 $\gamma = 1,5 \text{ г/см}^3$	1,3	1,3	1,8					К2	
			2.436-19.1-060								
										Лист 4	

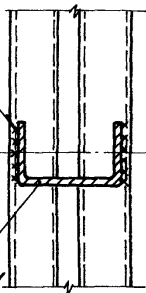
20



1-1

hшва=2

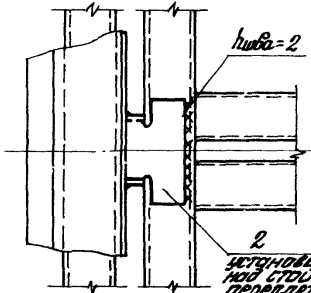
1

УСТАНОВИТЬ
ПОД СТОЛБИКИ
ПЕРЕПЛЕТА

2-2

hшва=2

2

УСТАНОВИТЬ
ПОД СТОЛБИКИ
ПЕРЕПЛЕТЦА

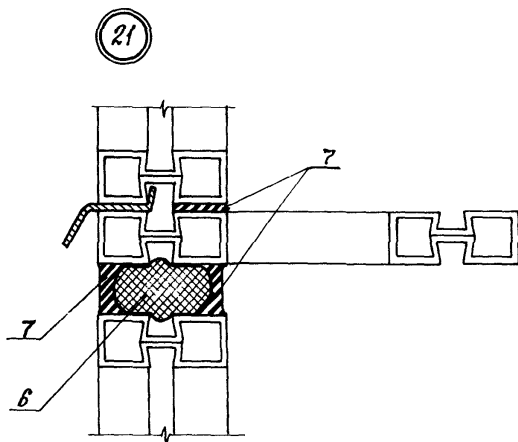
2.436-19.1-070

Зав. отд. *Григорьевский*
 И. конст. *Гузьева*
 ГАП *Гузьева*
 Ст. инж. *Власова*

Узел 2В... 2В
 Устройство горизонтального
 стыка окон с одинарной
 переплетами

Студия	Лист	Листов
Р	1	8

ЦНИИПРОМЗДАНИЙ



Обозначение	Ширина перепл., мм	АН узлов	тип СТРНЫ
2.436 - 19.1 - 070	2976	20; 21;	43
- 01	4788	24; 25	ЛРГО- БЕТОН.
- 02	5976; ЛРМ. ДСТ	20... 23	ПАНЕЛИ
- 03	5976; ЛРМТ. ДСТ.	20... 23	ИЗ МЕТАЛ. ТРЕХС. ПАН.
- 04	2976	20; 21;	
- 05	4786	26	КИРПИЧ- НОЯ
- 06	5976		СТЕНА
- 07	ЛРМ. ДСТ.	20; 21; 22; 26	

Дир. Инст. Проектирование Вост. инст. №1

2.436 - 19.1 - 070

Лист

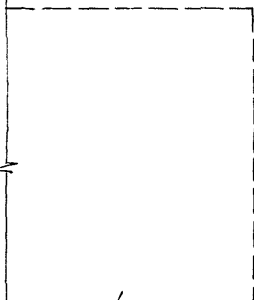
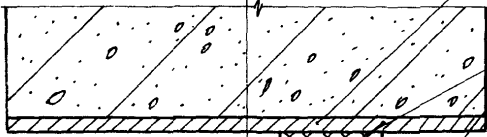
2

22

Изолирующее
закладное
в кильне

Пшва = 5

3



Полная
ширина

Пластина
(по проекту)

12 150

2

3

6000

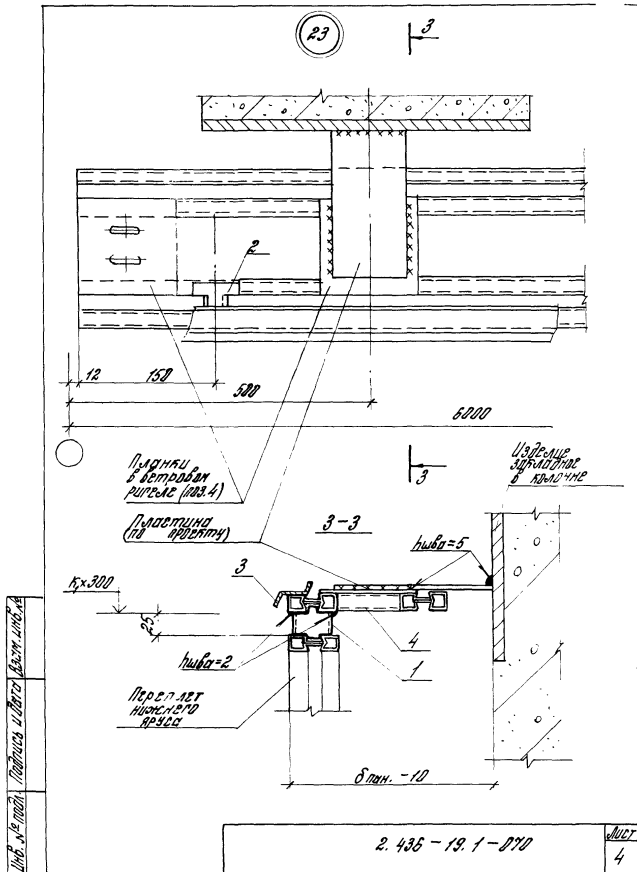
6000



лист 4
3

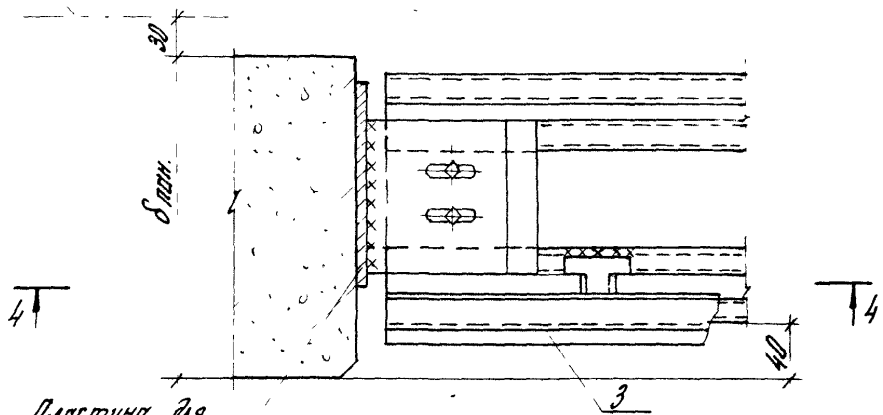
2.436 - 19.1 - 070

лист
3



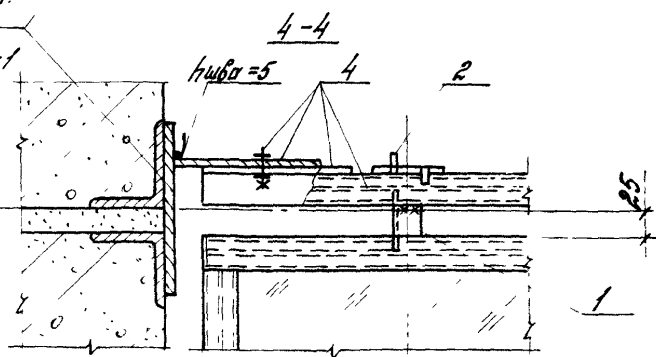
Наружная
грань
плиты

24



Пластина для
крепления
плиты
430x28
вып. 3
серии 1.030.1-1

Бx300



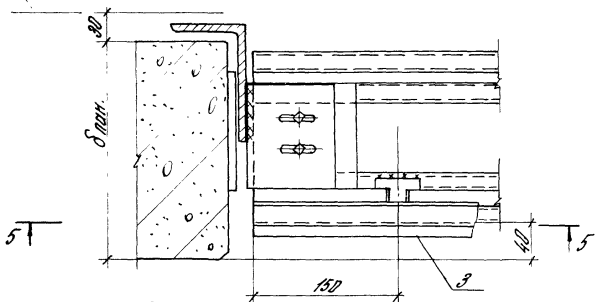
150	
17	4786
22	2976

2.436 - 19.1-070

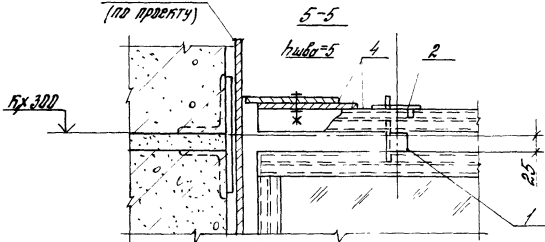
Лист
5

Наружная
грань
балкона

25



Ступка
(по проекту)



17	4786
22	2976

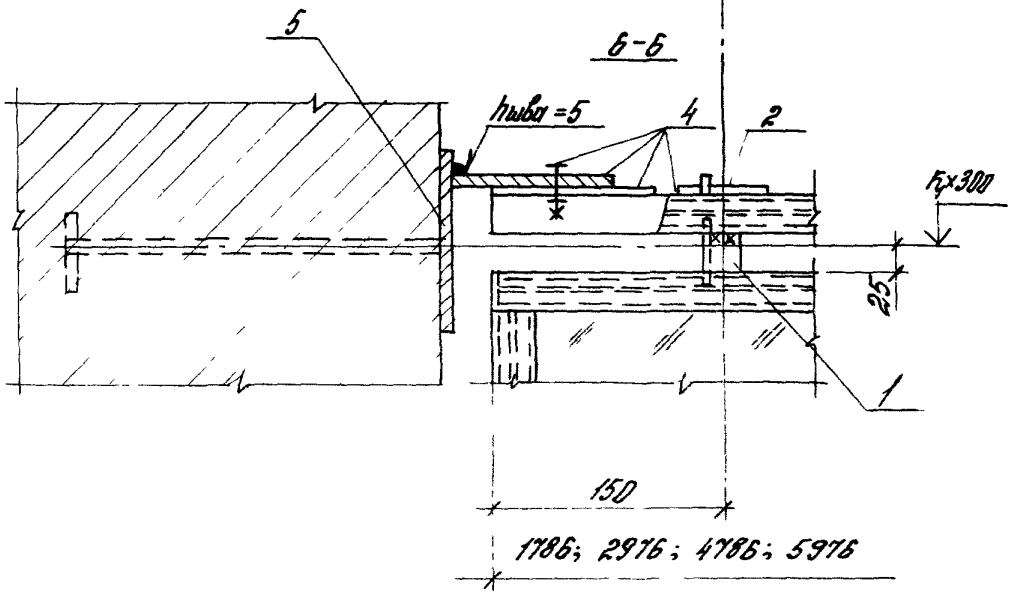
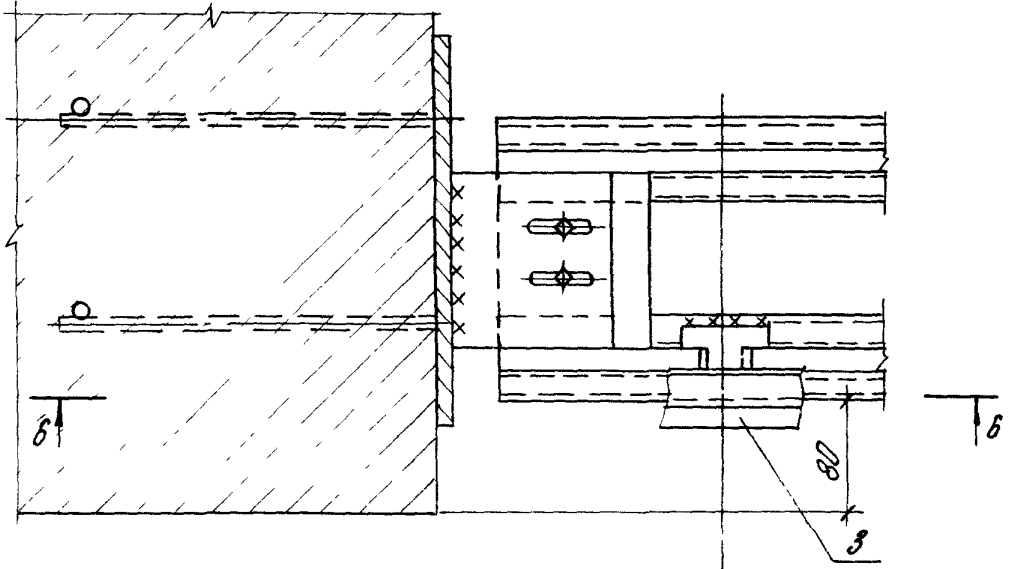
Уч. 19.0001. Наружные и внутренние балконы, лоджии

2. 436 - 19. 1-070

Лист

5

26



2. 436 - 19.1-070

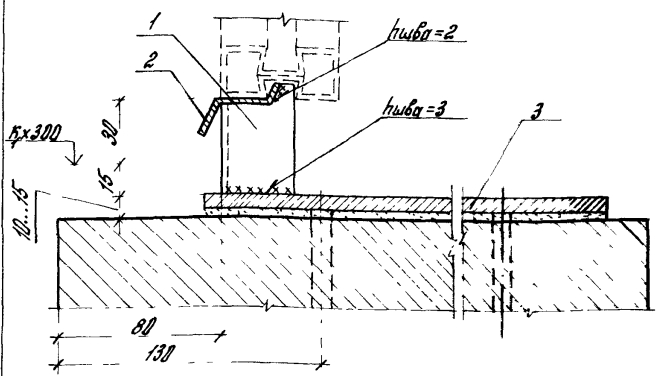
ИЛЕТ
7

Лин. № табл.	Подпись и дата	Взам. инв. №
--------------	----------------	--------------

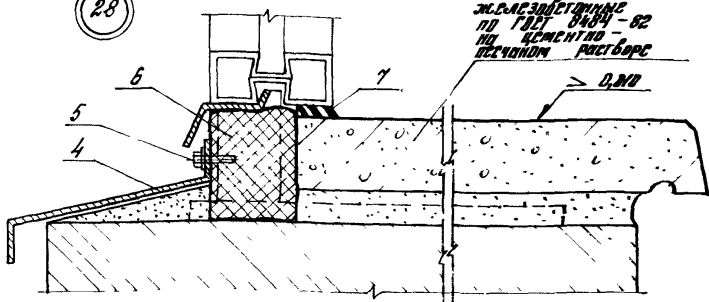
Марка, поз.	Обозначение	Наименование	Кол. на исп. 2.436-19.1-070							Масса вв., кг	Прим.
			-	01	02	03	04	05	06		
		<u>Детали</u>									
1	1.436.3-21.1-08009	Сухарь М1	4	5	6	6	4	5	6	6	
2	1.436.3-21.1-08010	Сухарь М2	4	5	6	6	4	5	6	6	
3	1.436.3-21.1-00005-02	Попельник А1.24		2				2			
	-03	Попельник А1.30	1		2	2	1		2	2	
4	1.436.3-21.2-40000	Ригель ветровой Р48		1				1			
	-02	Ригель ветровой Р30	1				1				
4	1.436.3-21.2-30000	Ригель ветровой Р50			1	1			1	1	
5	2.436-19.1-300	Изделие запяточное КЗ						2	2	2	2
		<u>Материалы</u>									
6		Прокладка ПРП-40 К50. 300; ГОСТ 19177-81	3,0	4,8	6,0	6,0	3,0	4,8	6,0	6,0	м
7		Мастика тиксолокс АМ-0.5 ТУ 84-246-85 $\gamma = 1,5 \text{ г/см}^3$	2,3	3,6	4,5	4,5	2,3	3,6	4,5	4,5	кг
			2.436-19.1-070								

Лист
8

27



28



* Плиты подбоннижы
жымы зводзячыны
па ГДТ 8401-82
па цементна-
бетонным раствары

- 1.* Другіх варыянтаў рэшэння падбоннижы см. па узл. 2 рис. 2; 3; 4 (здым. 010).
2. Табліцу іспалненняў см. ліст 2.

2.436-19.1-080

Зад. пркт.	Ступанюк	
Н. контр.	Гузевы	
Р. ар. пр.	Гузевы	
Ст. інж.	Власова	

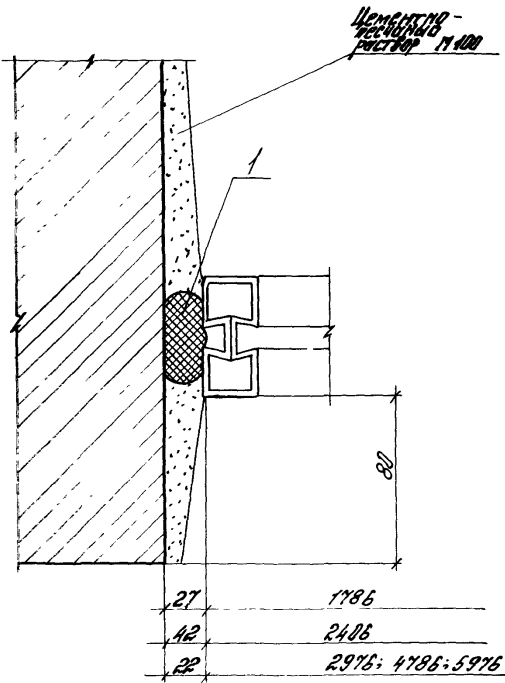
УЗВЛ 27...30
Уст. р-ство ніжняга
горызонтальнага стэпа
аб'ект з адзінарным пера-
летам с кірпичнай стэмай

Стэпай	Ліст	Лістак
Р	1	3

ЦНИИПРОЕЗДАНИЙ

Шыб. № 5-поск. Простыня і даця. 03.08.1984

Марка, поз.	Обозначение	Наименование	Кол. на исп. 2.436 - 19.1-080 -						Масса вз.вз	Прим.
			-	01	02	03	04			
		<u>ДЕТАЛИ</u>								
1	1.436.3-21.1-00011	Сухарь М4	3	3	4	5	6			
2	1.436.3-21.1-00006	Нащельник А1.18	1							
	-02	Нащельник А1.24		1		2				
	-03	Нащельник А1.30			1		2			
3	2.436 - 19.1 - 300	Изделие запяточное КЗ	3	3	4	5	6			
4	1.436.3-21.1-00007	ВЛВБ А2.18	1							
	-02	ВЛВБ А2.24		1		2				
	-03	ВЛВБ А2.30			1		2			
		<u>Стандартные изделия</u>								
5		Винт ПК-В-ДЦ-4,2-15-15								
		ТЧ 400-28-461-84	3	3	4	5	6			
		<u>Материалы</u>								
6		Прокладка ПРП-40								
		К60.300 ГОСТ 19177-81	1,8	2,4	3,0	4,8	6,0		м	
7		Мастика тубообразная МТ-0,5								
		ТЧ 84-246-85; $\gamma = 1,5 \text{ г/см}^3$	0,3	0,4	0,5	0,7	0,9		кг	
2.436-19.1-080									Лист 3	



Обозначение	Высота переп., мм
2.436 - 19.1-090	1145
-01	1745

2.436. - 19. 1-090

Устройство вертикального стыка окна с перемычкой стеной

Статья	Лист	
	1	2
Р	1	2

ЦНИИПРОЕКТДНИИ

Циф. в таб. Подпись и дата. Взам. инв. №

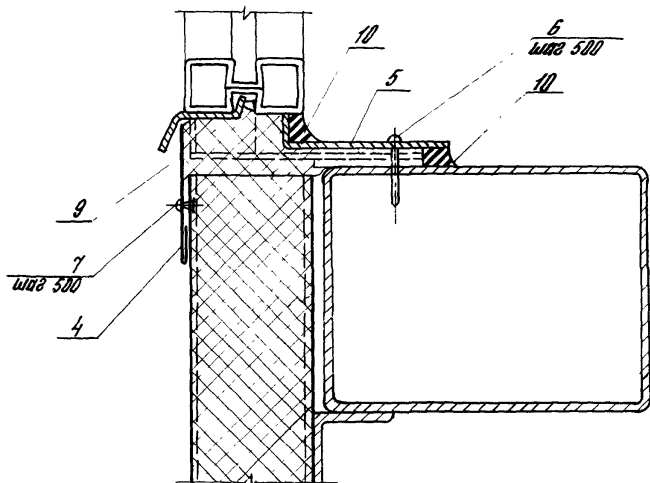
Зав. сек.	В.И.А.А.А.				
Н. кант.	Г.У.З.Е.В.А.				
Гл. пр. пр.	Г.У.З.Е.В.А.				
Ст. ин.	В.А.С.Е.В.А.				

Марка. поз.	Обозначение	Наименование	Конт. на исп. Р. 436 - 19. 1-090 -								Масса вз. кг	Приме- чание
			-	01								
		<u>Материалы</u>										
1		Прокладка КПП-40										
		ГОСТ 19177-81										
		К 40 300 (впер. = 1785;	1,2	1,8								М
		2976; 4786; 5976)										М
		К 60. 300 (впер. = 2406)	1,2	1,8								

Р. 436 - 19. 1-090

Лист
2

33



Обозначение	Ширина перекл., мм
2.436-19.1-100	1956
- 01	3932
- 02	5976; ЛЕИПТ. ДЕТ.ВНА.

2.436 - 19.1-100

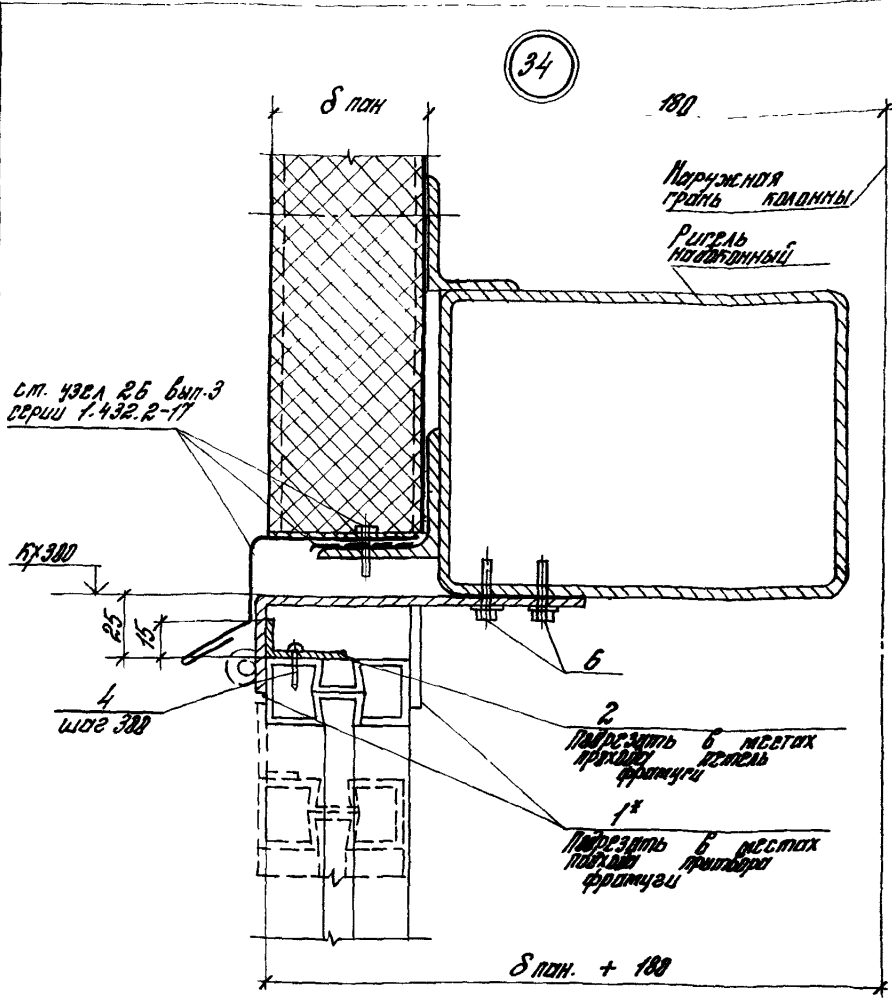
Лист

2

Циб. № подл. Подпись и дата Взам. циб. №

Марка, поз.	Обозначение	Наименование	Фол. на цсп. р. 436-19. 1-100 -							Масса в, кг	Прим.
			-	01	02						
		<u>Автоматы</u>									
1	1.436.3-21.1-00011-01	Духовка М5	3	6	6						
2		5x50x150 ГОСТ 183-76 Полоса ст 3кп 2-1744-1-3023-80	3	6	6				0,29	Б4	
3	1.436.3-21.1-00006-01 -03	Нащельник А1.20 Нащельник А1.30 Нащельник Н3 Сер. 1.432.2-17; вып. 5-2	1	2							
4		Ø=2000 Ø=3000	1	2					0,94	Б4	
5	1.436.3-21.1-00008-05	Нащельник А4.20 <u>Стандартные изделия</u>	1	2	3						
6		Винт самонарезающий М5-8-ДС-4,2-45-45 ТЧ 400-28-461-84	5	9	13						
7		Запасные комбинирован дет 34-13-017-78	5	9	13						
8		Винт самонарезающий ТЧ 67-269-79	6	12	12						
		<u>Материалы</u>									
9		Пенополиуретан ППУ-3М-7 ТЧ 6-05-1473-76	0,004	0,007	0,011					МЗ КР	
10		Пластика твёрдая АМ-0,5 γ=1,5 г/см³ ТЧ 84-246-86	0,6	1,2	1,8						
									2.436-19.1-100		
									Лист	3	

34



ст. узел 25 выг.3
серия 1.432.2-17

102300
25
25
4
шп. 300

6

2
Полосы в местах примыкания фрамуги
6 листов стекла

1*
Полосы в местах примыкания фрамуги
6 листов стекла

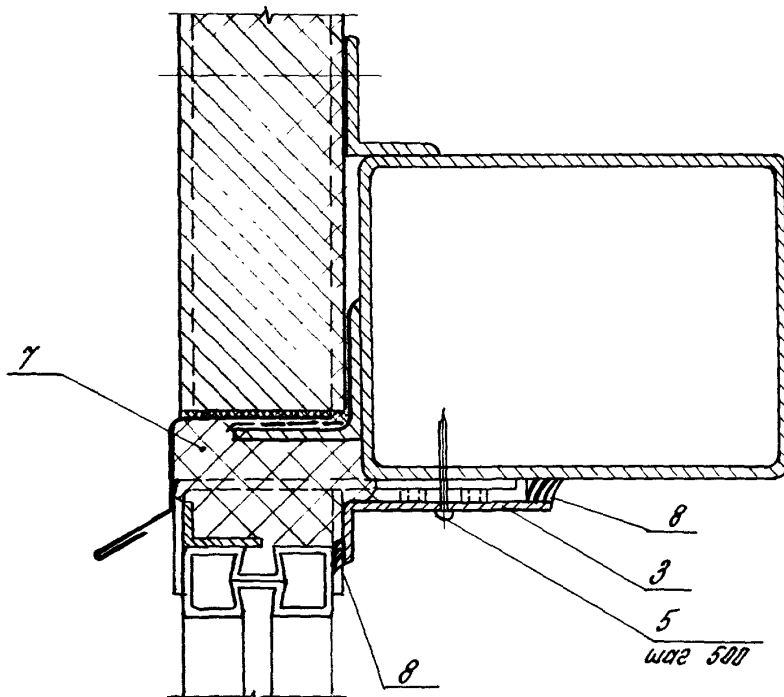
δ пан. + 180

* Планку 177 установить у стоек переплета

2.436 - 19. 1 - 110

Зав. инт.	Дмитриевский	Узел 34: 35 Устройство верхнего горизонтального выноса окна оконной створки переплета боковой створки из металлических трехслойных панелей	Листов	1	Листов	3
И. контр.	Гусев		Лист	1	Лист	3
Т. пр. пр.	Гусев		ЦНИИПРОМЗДАНИЙ			
Ст. ин.	Власов					

35



Обозначение	Ширина передач мм
2.436 - 19.1 - 110	1956
-01	3932*
-02	5976; ДЕНТ. ДЕТЕР.

* Размер 2-х передач шириной 1956 мм (см. узел 15 дет. 080)

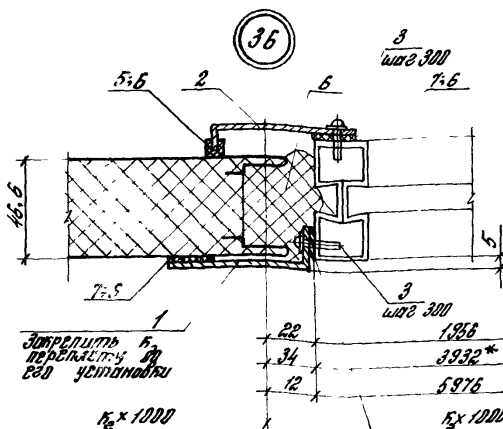
Шиф. № докум. Подпись и дата. Взам. инв. №

2.436 - 19.1 - 110

Лист

2

Марк. поз.	Обозначение	Наименование	Кол. на исп. Р.436-19. 1-110 -							Масса св. кг	Приме- чание
			-	01	02						
		<u>Детали</u>									
1	1.436.3-21.1-00013	Планка МТ	3	6	6						
2		Притвор									
		доп. 1.436.3-21.1-21102 P=2800	1	2	3				1,27	Б.4	
	1.436.3-21.1-0000802	Нащельник АЭ.20	1	2	3						
		<u>Стандартные изделия</u>									
4		Винт ПК-8-ДГ-4,2-15-15									
		ТУ 400-28-461-84	5	10	13						
5		Винт ПК-8-ДГ-4,2-45-45									
		ТУ 400-28-461-84	5	10	13						
6		Винт стандартный ТУ-67-289-79	6	12	12						
		<u>Материалы</u>									
7		пенлопуретан ППЭ-301-1									
		ТУ Б-25-1473-76	0,006	0,012	0,018					м ³	
8		мастика гипсовая АМ-0,5 γ=1,5 г/см ³ ТУ84-246-85	0,3	0,6	0,9					кг	
2.436-19.1-110										Дуст 3	



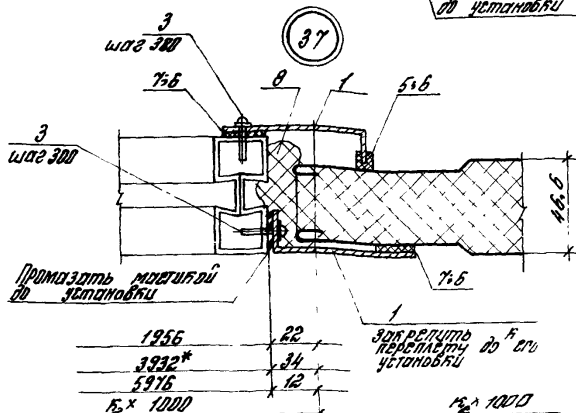
1
Закрепить
переплету до
его установки

3
зазор 300

120 × 1000

120 × 1000

Проклеить мастикой
до установки



Проклеить мастикой
до установки

1
Закрепить
переплету до
установки

120 × 1000

120 × 1000

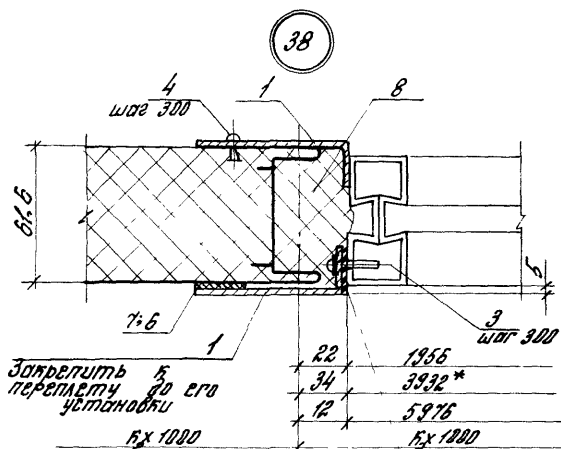
1. Таблицу исполнений см. лист 2

2. * Размер 2-х переплетов шириной 1956 мм (см. узел 15 дет. 050)

2.436-19.1-120

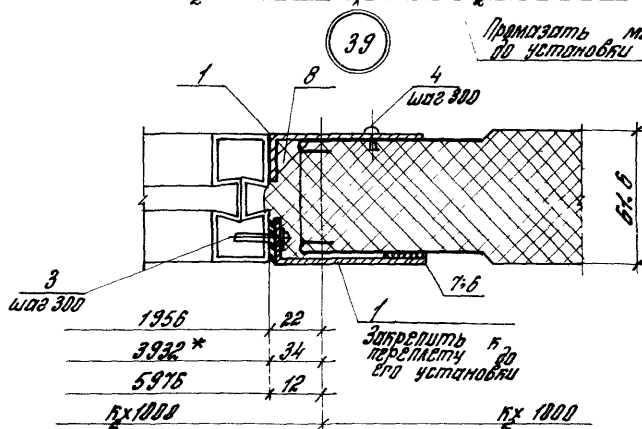
Имя и фамилия	Подпись и дата	Взнос, руб. и коп.	Узел 36-39	Станция	Лист	Листов
Зав. сбт.	Вьялянский		Устройство вертикального откоса окна с двойным переплетом со стеной металлических трех- слойных панелей тип I	Р	1	3
Н. контр.	Ручеева			ЦЗ		
Гл. пр.-пр.	Ручеева					
Ст. инж.	Владова					

ЦНИИПРОМЗАДАНИЙ



Закрепить в его переплету до его установки

Проклеить мастикой до установки



Закрепить в его переплету до его установки

Обозначение	Л.И. узла	Высота перекл., мм	Толщина листа, мм
2. 436 - 19. 1-120	36-37	1145	46,5
- 01		1745	
- 02	38,39	1145	61,6
- 03		1745	

* См. примеч. лист 1

2. 436 - 19. 1-120

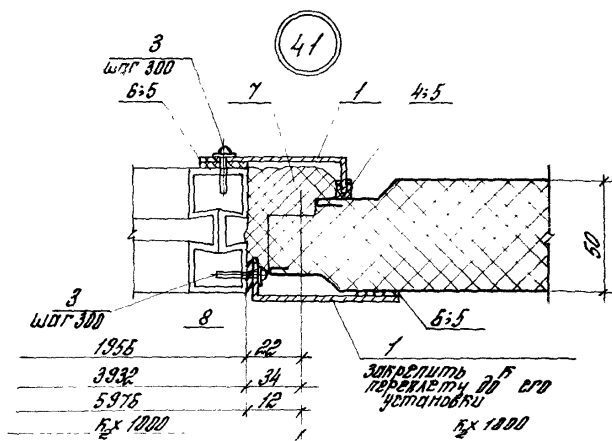
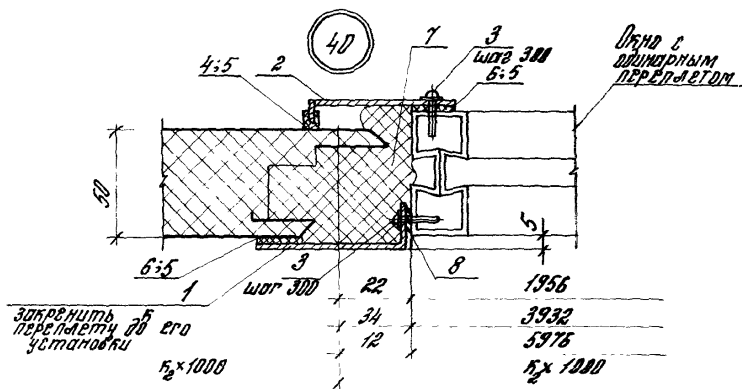
Лист
2

Шиф. № пров.	Получил и дата	Взам. инв. №
--------------	----------------	--------------

Марка, поз.	Обозначение	Наименование	Кол. на исп. 2.436 - 19. 1-120 -								Масса 20, кг	Приме- нения
			-	01	02	03						
		<u>Детали</u>										
1	1.436 3-21.1-00008	Нащельник А3.12	3		4							
	-01	Нащельник А3.18		3		4						
2	-02	Нащельник А4.12	1									
	-03	Нащельник А4.18		1								
		<u>Стандартные изделия</u>										
3		Винт МК-В-ДЭ-4.2-15-15										
		ТУ 400-28-461-84	20	28	10	14						
4		Защелка 2.4.8x8										
		ГОСТ 34-13-017-78			10	14						
		<u>Материалы</u>										
5		Прокладка Р-4										
		док. 1.436.3-21.1-00004	2,4	3,6								М
6		Клей 1188										
		ТУ 38-1051061-82	0,5	0,7	0,2	0,3						К2
7		Пластина ТУКЦ-М 3x20 ГОСТ 7338-77*	4,8	7,2	2,4	3,6						М
8		Пенополиуретан ППУ-ЭМ-1										
		ТУ 6-05-1473-76	0,008	0,004	0,004	0,005						М ³
9		Пластика туболабы АМ-05 ТУ 84-246-85	0,2	0,3	0,2	0,3						К2

2.436 - 19. 1-120

Итого
3



Обозначение	Высота перекл., мм
2.436 - 19. 1-130	1145
-01	1145

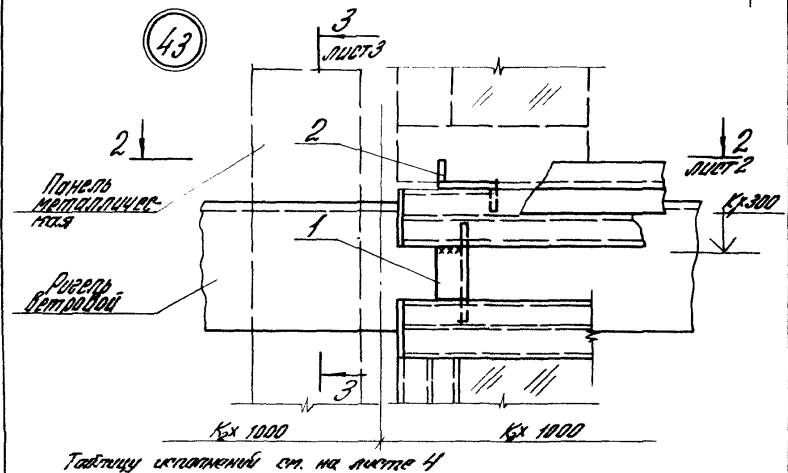
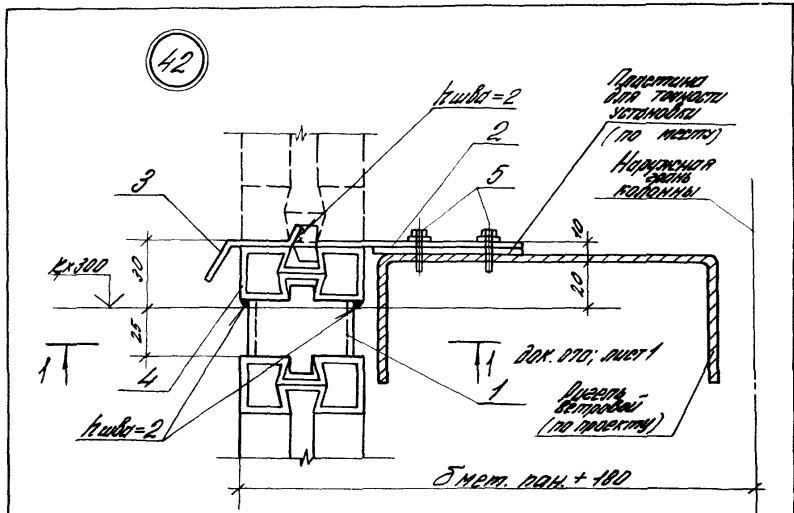
2.436. - 19. 1-130

Зад. чер.	Степанянский	438А 40:41 Устройство окна с цилиндрич. перекладком со цилиндрич. стерж. из нержавеющей стали	Страна	Лист	Листов
И. конт.	Гузаров		Р	1	2
Т.к. арх. пр.	Гузаров		ЦНИИПРОМЗАДАНИЙ		
Ит. инж.	Валеев				

ИЧО. И. год. Подпись и дата. Взам. инв. №

Марка, поз.	Обозначение	Наименование	Кол. на исп. 2.436-19.1-130							Масса ед. кг.	Примеч.
			—	01							
		<u>Детали</u>									
1	1.436.3-2.1.1-00008	Нащельник ЯЗ.12	3								
		-01 Нащельник ЯЗ.18		3							
2		-02 Нащельник ЯЧ.12	1								
		-03 Нащельник ЯЧ.18		1							
		<u>Стандартные изделия</u>									
3		Винт ПК-8-2С-4.2-15-15									
		ТУ 400-28-461-84	20	28							
		<u>Материалы</u>									
4		Прокладка Д-4									
		док. 1.436.3-2.1.1-00004	2,4	3,6							М
5		Клей Н88									
		ТУ 38-1051061-82	0,5	0,7							КБ
6		Плоскостная ТМХШ-М 3x20 ГОСТ 7338-77**	4,8	7,2							М
7		Пенополиуретан ППУ-ЭМ-1									
		ТУ 6-05-14 73-75	0,003	0,004							МЗ
8		Мастилка теплоизоляционная									
		Г=1,5 Г/см³ ТУ 84-246-85	0,2	0,3							КБ
			2.436-19.1-130								

Ишт
2



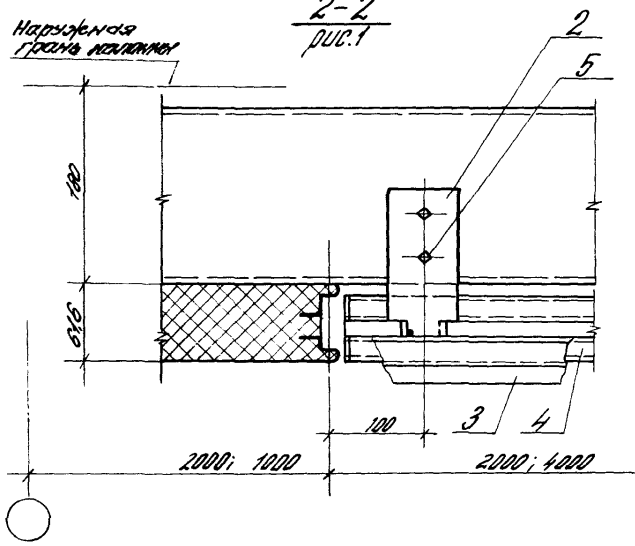
Таблицу скатанной ст. на листе 4

2.436-19.1-140

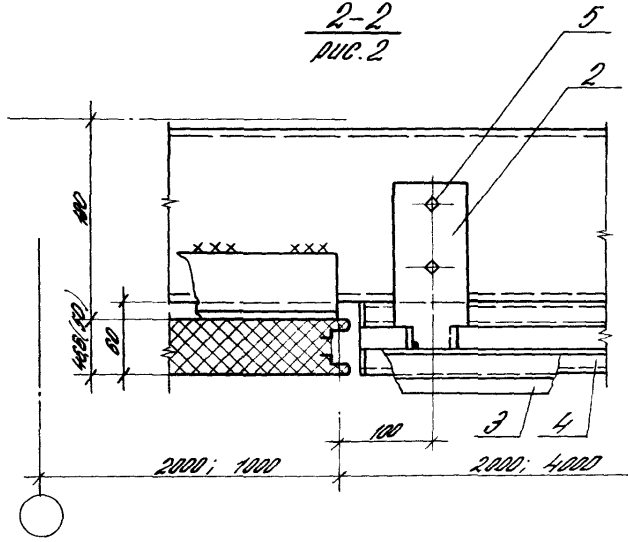
Эл. сект.	Сметчик	Инж.	Узел	Лист	Листов
Н. контр.	Узлова	А. С.	Узел 42... 44	Р	5
Сл. докт. по числ.	Узлова	А. С.	Устройство горизонтального стыка окна с оконным переплетом с одним стержнем из металлоискателя трапециевидной формы	ЦНИИПРОМЭКОНИИ	
	Власова	В. С.			

Напольная
спяная подушка

2-2
р.с.1



2-2
р.с.2

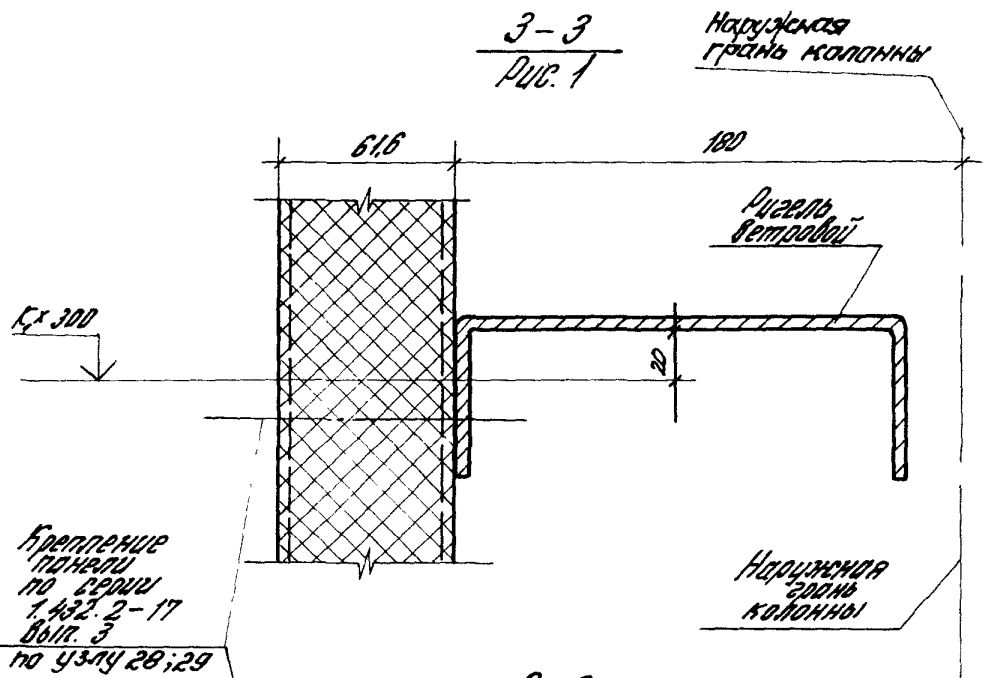


И.И. Н. Иванова
Инженер
С.С. С. С. С.

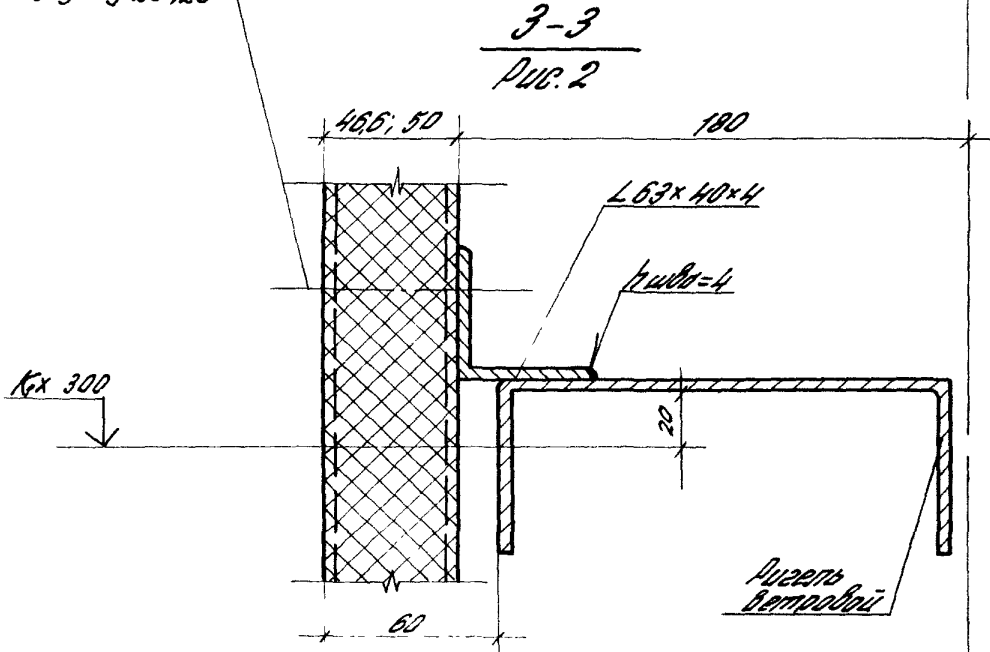
2.436-19.1-140

2

3-3
Рис. 1

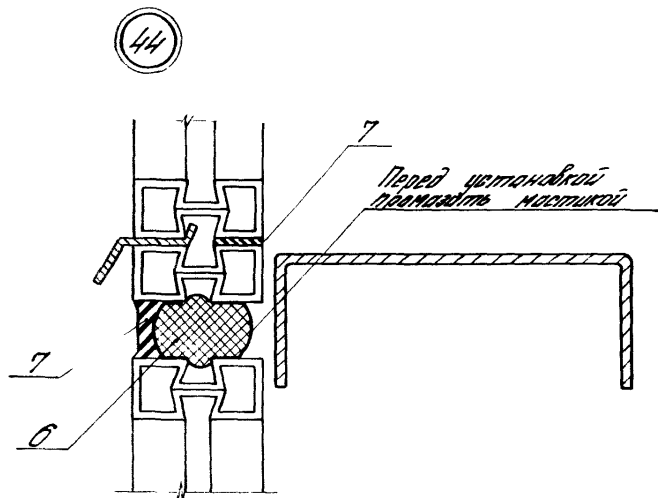


3-3
Рис. 2



2.436-19.1-140

Лист
3



Обозначение	ММ	Ширина перелет., ММ
2.436-19.1-140	43.108	1956
-01	42...44	3932*

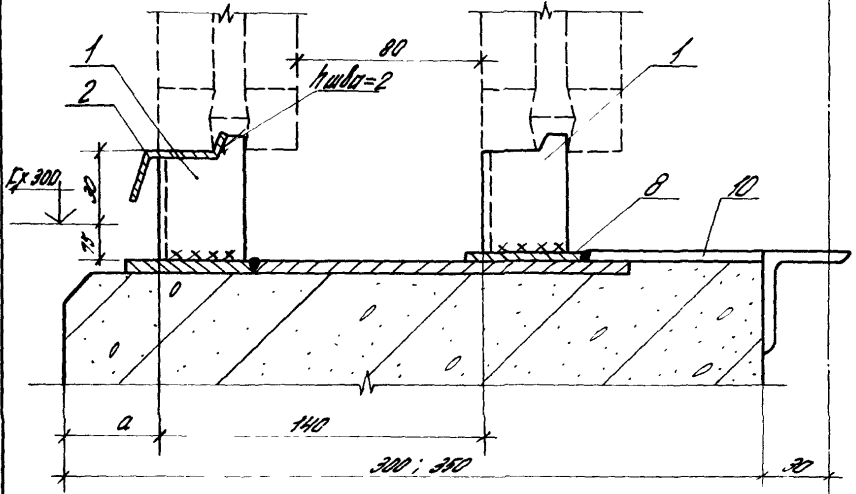
* Размер 2-х перелетов шириной 1956 мм (см. узел 15, док. 050)

Инв. и подл. Размеры и веса в мм. шифр

2.436-19.1-140

Лист
4

45



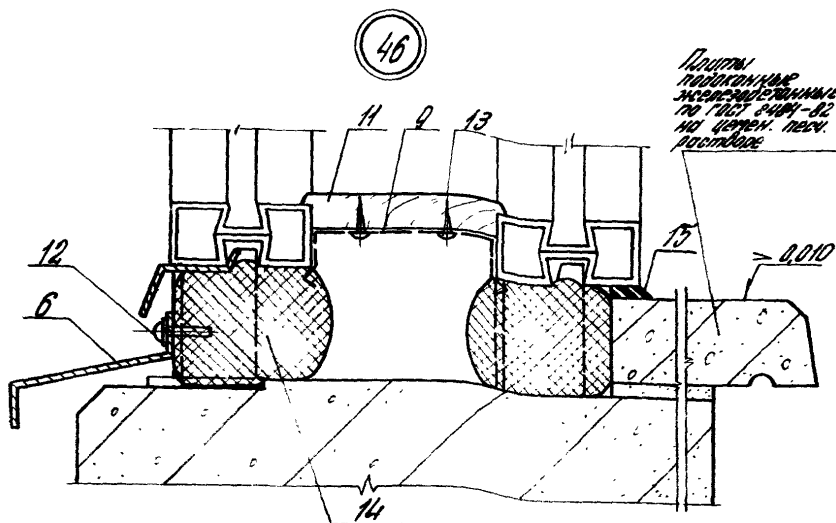
Наставочная
защита коробки

№	Стеклопакет	С, мм	В, мм
1	Стеклопакет	80; 81,5	70
2	Легкобетонная плита	300; 350	40
3	Металлический профиль	84	58
4		10,2	30

Вид и наименование детали

				2436-19.1-150		
Деталь	Составитель	Проверен	Утвержден	Материал	Лист	Кол-во листов
Н. конт.	С. Сидоров	С. Сидоров		Д	1	7
Ст. инж.	В. Сидоров			ЦНИИПРОМЗДАНИИ		

Узел 45... 50
 Устойчивое основание с армированием
 легкого бетона, выполненное из
 легкого бетона



Обозначение	№ № узлов	Ширина переключ., мм	Тип стеновой панели
2.436-19.1-150	45... 47	1706	
-01	45... 48	2076	Легко-
-02	45... 48	4786	Бетонная
-03	45; 46; 48; 49	3976; пант. акт.	
-04	45... 48	1956	Металлич-
-05	45... 48; 50	3952*	Искус-
-06	45; 46; 48; 49	5976; пант. акт.	Теле- срабатыва-

* Размер 2-х переключат. шириной 1956 мм (см. узел 51, дик. 190)

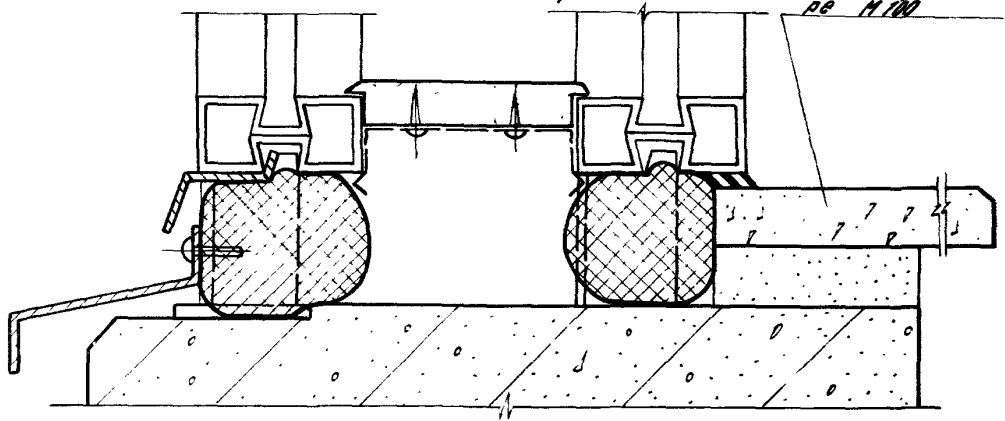
2.436-19.1-150

Лист
2

46

рис. 2
Остальное см. рис. 1

Плиты асбесто-цементные подоконные по ТУ 400-1-460-78 на цементно-песчаном растворе М 100

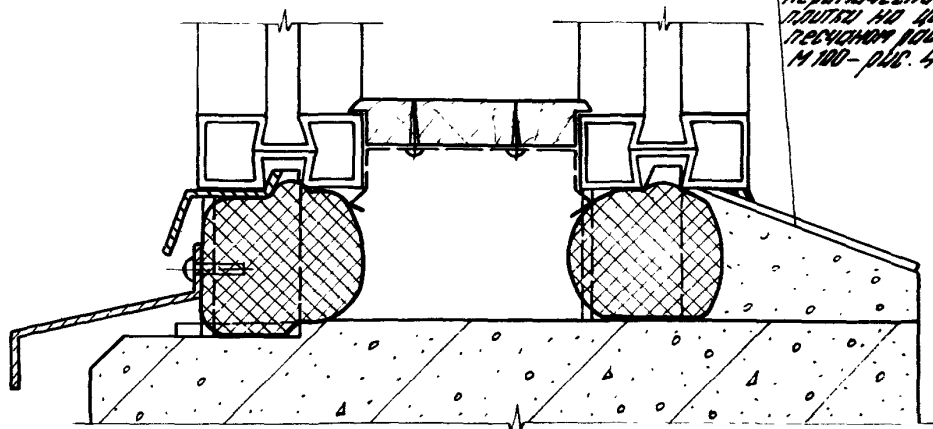


46

рис. 3; 4
Остальное см. рис. 1

Подоконник из цементно-песчаного раствора М 100, рис. 3

Подоконник из керамической плитки на цементно-песчаном растворе М 100 - рис. 4



М.В. и т.д. Подоконник и створка. Встав. лист. 2

2.436-19.1-150

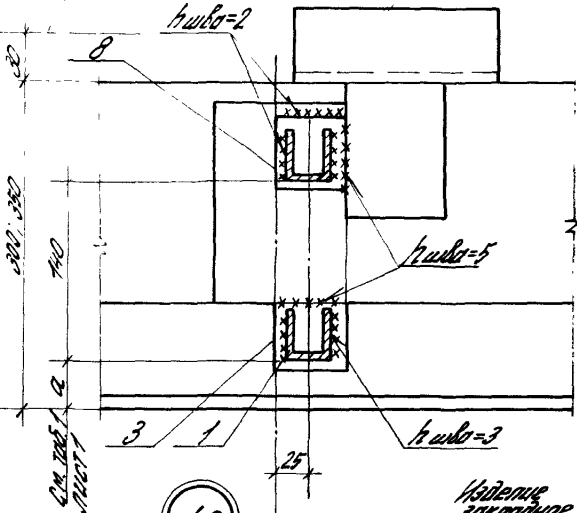
Лист
3

Надменная часть колонны

47

Изделие
закладное
в панель

10

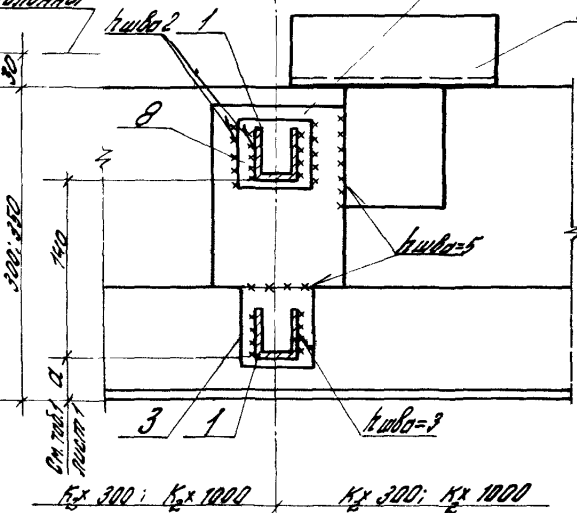


Надменная часть колонны

48

Изделие
закладное
в панель

10

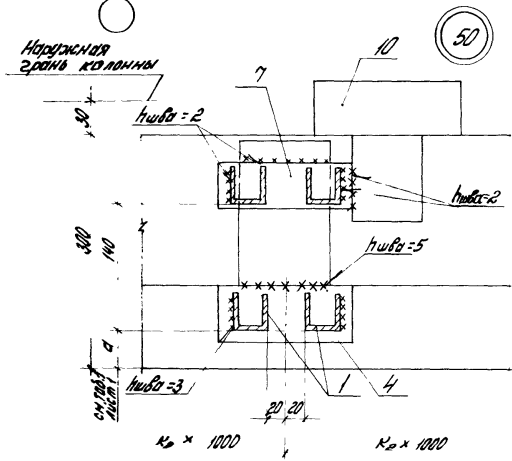
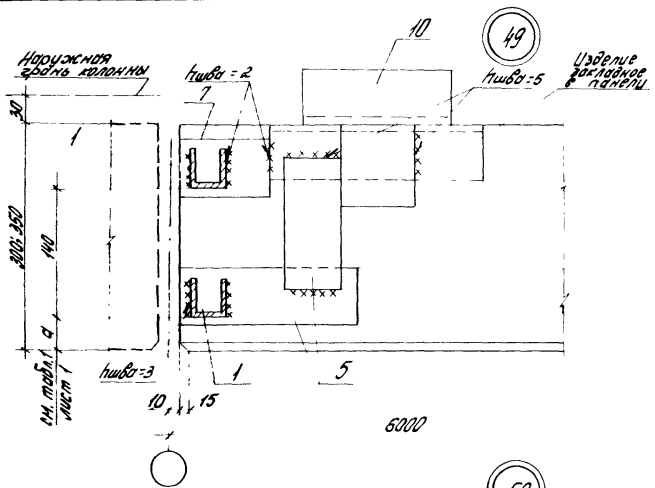


Кх 300; Кх 1000

Кх 300; Кх 1000

2.436-19.1-150

Лист
4



Лист. Номер. Таблица и дата. Взам. инвент.

Марка, поз.	Обозначение	Наименование	Кол. на изм. 2.436-19.1-150-								Масса вз. №	Прим.
			-	01	02	03	04	05	06			
		<u>Автомобили</u>										
1	1.425.3-21.1-00011	Сухорев М4	4	5	10	12	5	12	12			
2	1.436.3-21.1-00005	Нащельник А1. 18	1									
	-01	Нащельник А1. 20					1	2				
	-02	Нащельник А1. 24			2							
	-03	Нащельник А1. 30		1		2			2			
		Полоса 5х50 ГОСТ103-76 вст. 3 кат 4 А-1 3023-80										
3		ρ=50	2	3	5	4	3	4	4		0,1	54
4		ρ=150						1			0,3	54
5		ρ=220 (для длан. = 300)				4			4		0,4	54
5		ρ=270 (для длан. = 380)				4			4		0,5	54
5	1.436.3-21.1-00007	Слив А2. 18	1									
	-01	Слив А2. 20						1	2			
	-02	Слив А2. 24			2							
	-03	Слив А2. 30		1		2			2			

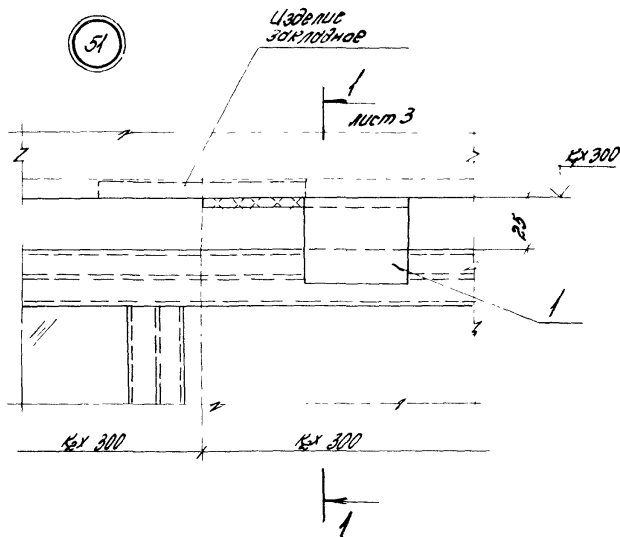
2.436-19.1-150

Лист

5

52

Марка, поз	Обозначение	Наименование	Кол. на исп. 2.436-19.1-150-								Масса, кг	Прим.	
			-	01	02	03	04	05	06				
		Б-ПНЧ 8x50 ГОСТ 19904-74 Лист от 10 шт ГОСТ 16523-70											
7		ℓ=150				2			1	2		0,2	Б4
8		ℓ=50		2	3	5	4	3	4	11		0,04	Б4
9	1.436.3-21.1-00016	Защелка МР		4	7	10	13	5	10	13			
10	2.436-19.1-29С	Кронштейн К1 (для узла БР, рис.)		2	3	5	6	3	5	6			
10	-01	Кронштейн К2 (для узла БР, рис.)		2	3	5	6	3	5	6			
Н	2.436-19.1-310	Заглушка <u>Стандартные изделия</u>		1,8	2,0	4,8	6,0	2,0	4,0	6,0			М
12		Винт ПК-В-Д-4,2-15-15 Тр 400-28-461-84		2	3	5	6	3	6	6			
13		Шуруп 1-3x16 ГОСТ 1145-80 <u>Материалы</u>		8	14	20	26	10	20	26			
14		прокладка ПРЛ-40 кв. 300 ГОСТ 19177-81		3,6	6,0	9,6	12,0	4,0	8,0	12,0			М
15		Настилки титаноловые АН-05 Т-157м ³ ТУ 84-216-85		0,3	0,5	0,7	0,9	0,3	0,6	0,9			К2
			2.436-19.1-150										



Обозначение	№ узла	Ширина перепл., мм	Тип перепл.
2.435-19 1-160	51;	1786	глухой
-01	52(рис.1);	2976	
-02	54	4786	
-03	51;	1786	откры- ваю- щийся
-04	52(рис.2)	2976	
-05	54	4786	
-06	51; 53; 54	6000; ленит. остекл.	всех типов

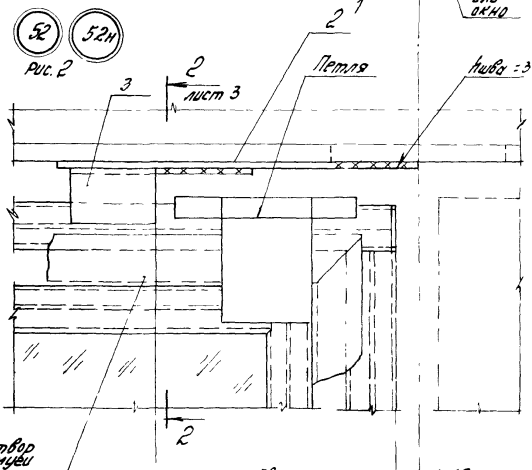
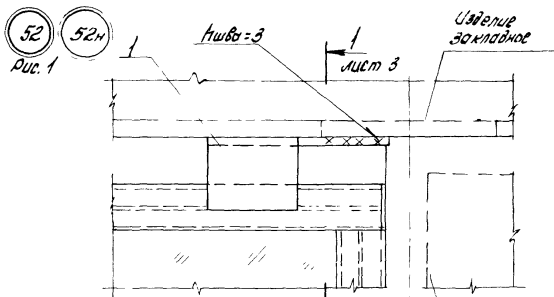
2.435-19.1-160

Зав. сек. Смирновский
Начальн. Кузнецов
Пр. арх. Кузнецов
Ст. инж. Давыдов

Узел 51... 54
Устройство верхнего горизонтального стыка окна с раздельным переплетом со стеной из легкого бетона по перелю или с кирпичной стеной

Страница	Лист	Листов
Р	1	5

ЦИНУПРОМДВАИНС



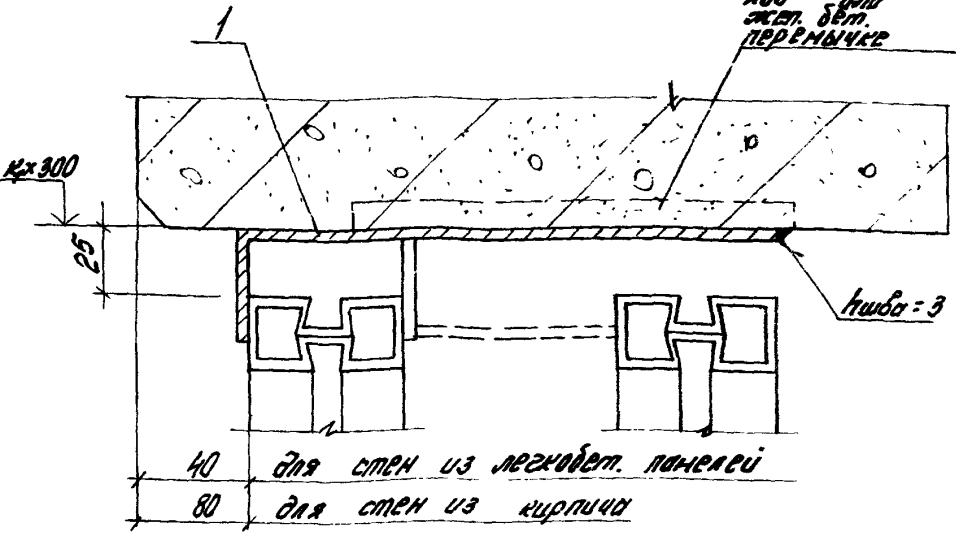
- * ~150 * 7:12
1800; 2400; 3000; 4800 *

2.436-19.1-160

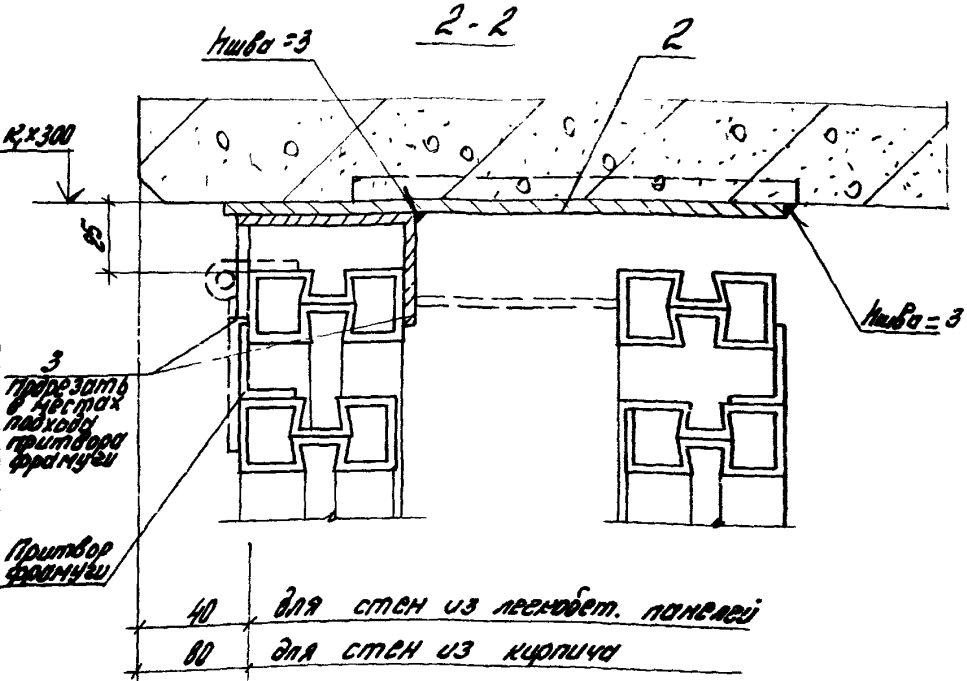
Лист
2

1-1

Устройство
закладное
в панель или подкон-
кретный
жест. бет.
перекрытие

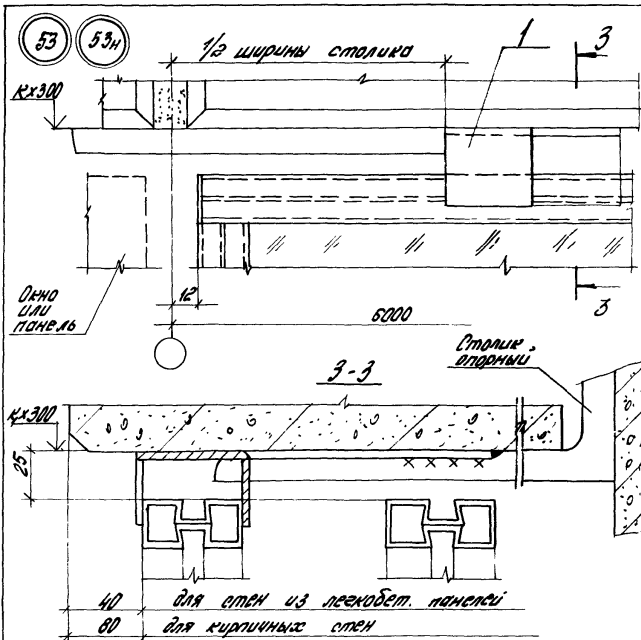


2-2

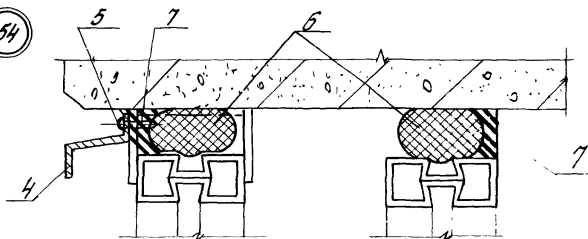


2.435 - 19.1 - 150

Лист
3



54



2.436-19. 1-160

лист

4

Марка поз.	Обозначение	Наименование	Кол. на исп. 2435-19.1-160-								Масса вз. кг	Прим.	
			01	02	03	04	05	06					
		<u>Детали</u>											
1	1.436.3-21.1-00014	Планка М8; М8Н**	2	3	5	1	2	3	6				
2		Исп. 5-ПН-Э. Кол. 200 ГОСТ 9800-74 от 10 кг ГОСТ 18523-70				1	1	2			0,47	Б4	
3	1.436.3-21.1-00012	Планка М6; М6Н*				1	1	2					
4	1.436.3-21.1-00006	Нащельник Я1. 18	1			1							
		-02 Нащельник Я1. 24				2			2				
		-03 Нащельник Я1. 30		1			1		2				
		<u>Стандартные изделия</u>											
5		Шпунт п. 8-12-11715-15 ТУ 400-89-461-84	2	3	5	2	3	5	6				
		<u>Материалы</u>											
6		Прокладка ПП-40 КНО. 300 ГОСТ 18117-81	1,8	3,0	4,8	1,8	3,0	4,8	6,0				М
7		Настыли тиколобера Я1-0,5; $\gamma = 1,5 \text{ г/см}^3$ ТУ 84-245-85	27	4,5	7,2	2,7	4,5	7,2	9,0				18

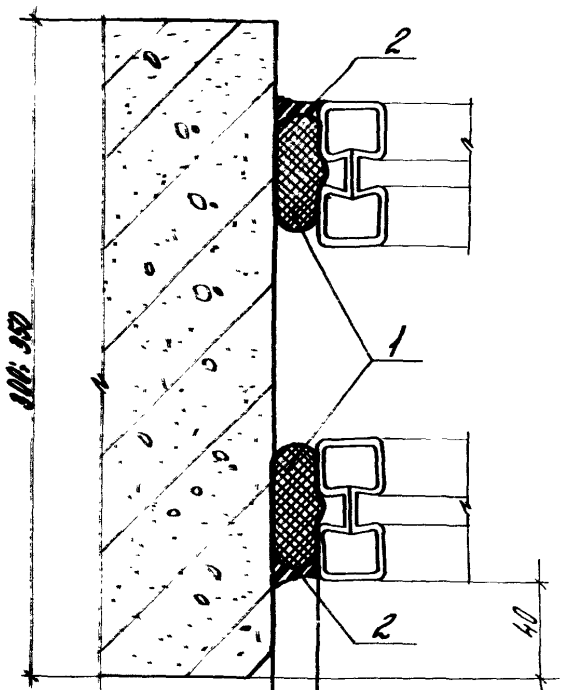
* Планка М6Н (поз. 3) приведена для узла 53А.

** Планка М8Н (поз. 1) приведена для узла 53Н.

2.435-19.1-160

1000

5



11	1786; 4786
22	2976; 5976

Обозначение	Высота проема, мм
2.436-19.1-170	1745
-01	1745

Циф. проект. Техническое задание. Архив 1006.17

				2.436-19.1-170		
Инж. сов.	С.М. Яковлев	И.С.		429 55 Установлено бесшумно до уровня шума с разрывным перепадом со стеной из нестационарных панелей		
Н.контр.	Г.И. Гурьев	И.С.				
Д.пр.пр.	Г.И. Гурьев	И.С.				
Ст. инж.	В.И. Гурьев	И.С.				
				Этажа	Автом.	Автом.
				Р	1	2
				ЦИЛИПРОМЗДАНИИ		

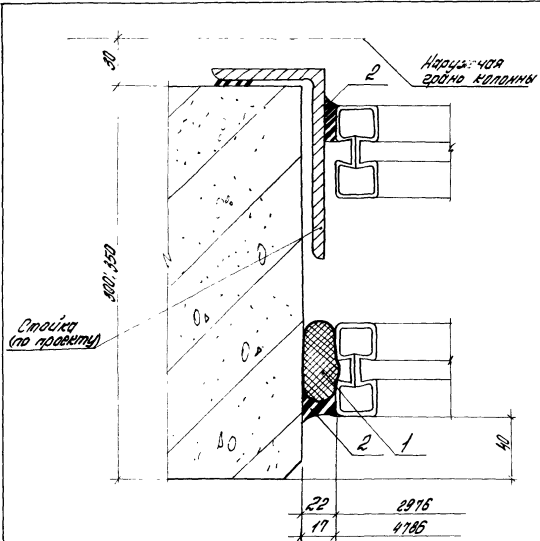
Марка, поз.	Обозначение	Наименование	Кол. на исп. 2.435-19.1-170-								Масса ед., кг	Прим.
			-	01								
		<u>Материалы</u>										
1		Прокладка под -40										
		кнд. 300 ГОСТ 9177-81	24	36								м
2		Мастика тиколовая										
		ММ-0,5; Т=1,5/см ³										
		ТУ 84-245-85	07	11								кг

2.435-19.1-170

Лист

2

№



22	2976
17	4786

Обозначение	Высота переплета мм
2.436-19.1-180	1145
-01	1745

Узел 56 см. совместно с узлами 13; 14 (док. 040)

2.436-19.1-180

Лист № 000011 Плановый и сборный чертеж

Зав. отд.	Стилицкий	
Н. конст.	Гусев	
П. пр. пр.	Гусев	
Ст. инж.	Власова	

Узел 56
Устройство вертикального
стекла окна с раздельным
подъемом со стеной из
легкобетонных панелей
и впадение впадения стень
и в вертикального шва

Стация	Лист	Листов
Р	1	2

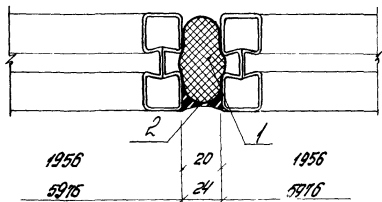
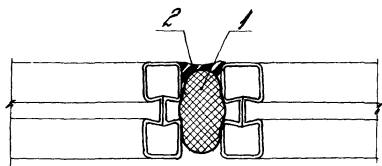
ЦНИИПРОМЗДАНИИ

Марка, поз.	Обозначение	Наименование	Кол. на исп. 2,436-19.1-180-							Масса в кг	Прим
			-	01							
		<u>Материалы</u>									
1		Прокладка ПАМ-40 К40. 300 пост-19177 - 01	1,2	1,8							14
2		Мастика тиклобонд АН - 0,5; $\gamma = 1,5$ Г/см ³									
		ТУ84 - 246 - 95	0,7	0,11							22

2,436-19.1-180

Лист

2



Обозначение	Высота переплета, мм
2.436-19.1-190	45
-01	1745

2.436-19.1-190

Зад. окон	Смирновский	И.И.
Н.контр	Гуреев	И.И.
Г.АП	Гуреев	И.И.
Ст.инж.	Цыбина	И.И.

УЗРЯ 57
Устройство вертикального
стыка окон с разделочным
переплетом

Страна	Лист	Листов
Р.	1	2

Марка, поз.	Обозначение	Наименование	Код. по исп. 2,435-19.1-190-										Масса ед, кг	Прим.	
			-	01											
		<u>Материалы</u>													
1		Прокладка прл-40 ГОСТ 13177-81													
		к40.300	2,4	3,6											М
2		Мастина тиаколовая													
		АН-0,5; $\delta = 1,5$ мм ³													
		ТУ84-248-85	0,6	0,9											к2

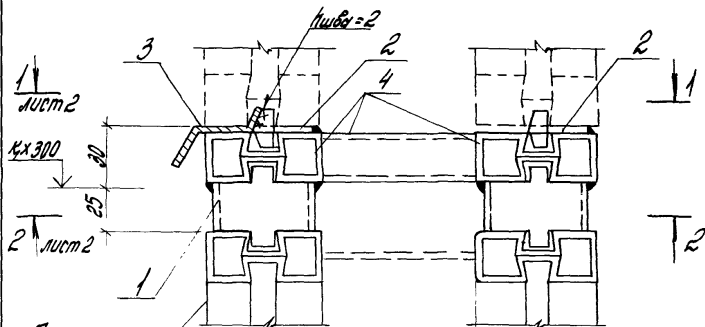
2,435-19.1-190

Иван

2

81

58



Перелом нижнего яруса

Обозначение	Ширина перепл. мм	№№ стёкол	Тип стёкол
2,436 - 19, 1 - 200	1786	58; 59;	из лако-бетон. панелей
-01	2976	24; 25	
-02	4786	(доп. 010)	
-03	5976; лен. ост.	58; 59; 23 (доп. 010)	
-04	1786	58; 59;	крупно-кварц. стена
-05	2976		
-06	4786		
-07	5976	58; 59 2225 (010)	
-08	лен. ост.		
-09	1956	58; 59;	из метал-лических треск. панелей
-10	3932*	73 (доп. 250)	
-11	5976; лен. ост.	58; 59; 23 (доп. 010)	

* Размер 2-х переплетов шириной 1956 мм (см. эв. 57; доп. 190)

2,436 - 19, 1 - 200

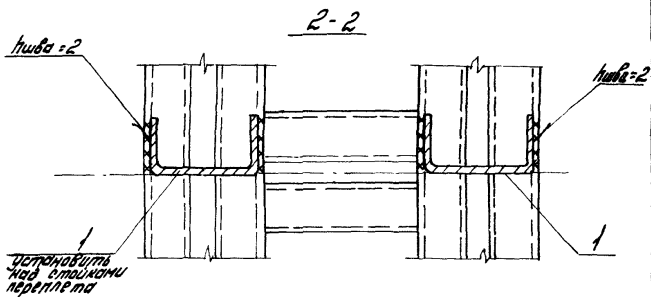
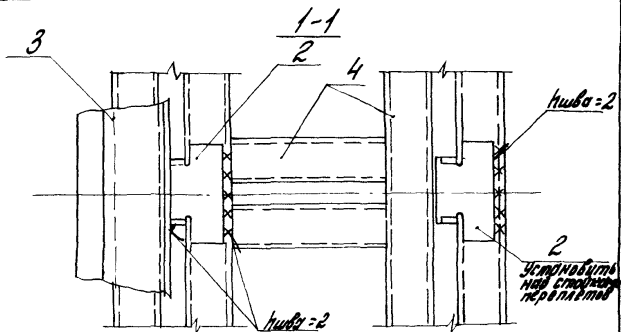
Дир. № табл. Подпись и дата. Фамилия и инициалы

Зав. сек. Смирновский
Н. конт. Гусев
Ин. до пр. Гусев
Ст. инж. Власова

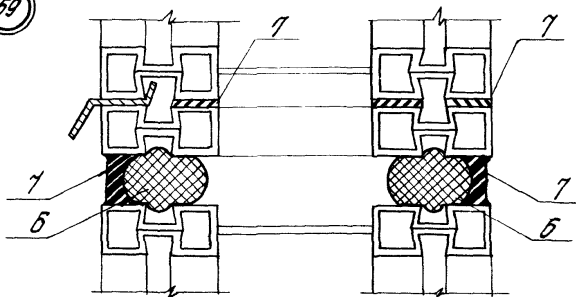
Узел 58; 59
Устройство горизонтально
го стыка окон с разделё-
нными переплётами

Стёкла	Лист	Листов
Р	1	4

ЦНИИПРОМЗАДАНИИ



59



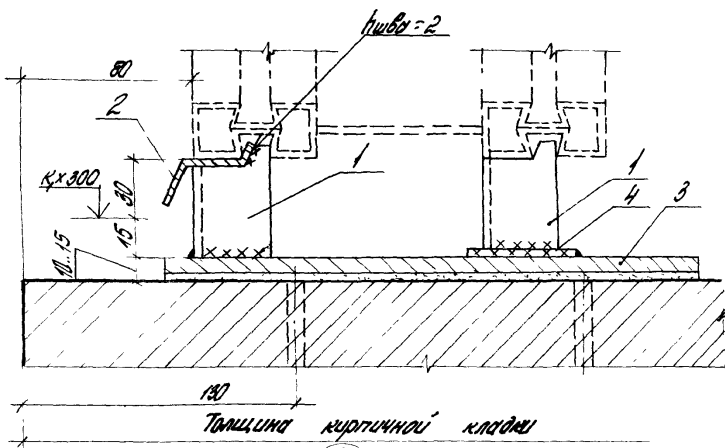
2.436-19.1-200

лист

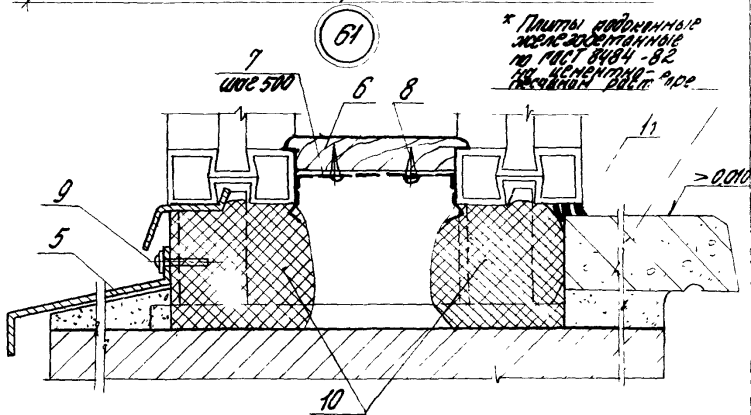
2

Марка, паз.	Обозначение	Наименование <u>Детали</u>	Код. на изп. 2435-19.1-200-								Масса вз, кг	Прим.	
			-	01	02	03	04	05	06	07			08
1	1.435.3-21.1-00009	Сухарь М1	6	8	10	12	6	8	10	12	12		
2	1.435.3-21.1-00010	Сухарь М2	6	8	10	12	6	8	10	12	12		
3	1.435.3-21.1-00006	Нащельник Я1.18	1				1						
	-02	Нащельник Я1.24			2				2				
	-03	Нащельник Я1.30		1		2		1		2	2		
4	1.435.3-21.2-40000	Ригель ветровой Р48			1				1				
	-02	Ригель ветровой Р30		1					1				
	-04	Ригель ветровой Р18	1				1						
4	1.435.3-21.2-30000	Ригель ветровой Р60				1				1	1		
5	2.435-19.1-300	Цзделеие закладное К3					2	2	2	2			
		<u>Материалы</u>											
6		Прокладка ПРП-40											
		К50. 300; мастИЭНТТ-81	35	50	35	120	35	50	35	120	120		М
7		МастИка тИакопИаЯ											
		АМ-05; Т = 1.5 г/см 3											
		ТУ 84-245-85	44	23	35	45	14	23	35	45	45		Р2
			2.435-19.1-200										

60



61



2.436 - 19 1 - 210

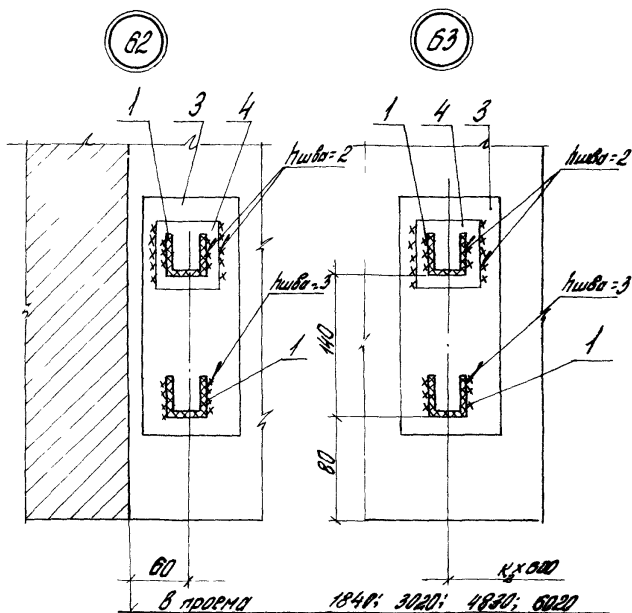
ЦНШ-Промданши, Листы и детали, Ветер. инв. № 1/84

Зав. отд.	С.И.Иванов	И
Н.И.Иванов	Г.И.Иванов	И
Л.И.Иванов	Г.И.Иванов	И
С.И.Иванов	В.И.Иванов	И

УЗРЛ 60...63
Устойчивость нижнего
эрозийного стыка
окна с раздельным
переделом с кирпичной
отметкой

Станция	Лист	Листов
Р	1	4

ЦНШПРОМДАНШИ



Обозначение	№№ узлов	Ширина перел., мм
2.435 - 19.1 - 210		1705
-01	60...63	2975
-02		4705
-03		5975; 4710, ост.

* Другие варианты решения подоконника см. по узлу 45 рис. 2, 3, 4 (доп. 2.435-19.1-150)

2.435 - 19.1 - 210

Лист
2

Инв. № инв. Подпись и дата. Взам. инв. №

Марка, поз.	Обозначение	Наименование	Кол. по усл. 2.436-19.1-210-				Итого вз. №	Прим.
			-	01	02	03		
		<u>детали</u>						
1	1.436.3-21.1-00011	Сухарь М4	4	6	10	12		
2	1.436.3-21.1-00006	Нащельник Я 1.18	1					
	-02	Нащельник Я 1.24			2			
	-03	Нащельник Я 1.30		1		2		
3	2.436-19.1-210	Изделие закладное КЗ	2	3	5	6		
4		Лист Б-П4-18х50 ГОСТ19004-74 от 10кл ГОСТ18523-70 Р=50	2	3	5	6	004	54
5	1.436.3-21.1-00007	Слив Я 2.18	1					
	-02	Слив Я 2.24			2			
	-03	Слив Я 2.30		1		2		
6	2.436-19.1-210	Защелка	1,8	3,0	4,8	6,0		М
7	1.436.3-21.1-00005	Защелка М12	4	7	10	13		
		<u>Стандартные изделия</u>						
8		Шпунт 1-3х20 ГОСТ 1145-80	8	14	20	25		
9		Винт ПЗ-В-ДС-4,2х15х15 ТН400-2В-401-84	2	3	5	5		
			2.436-19.1-210					

Итого
3

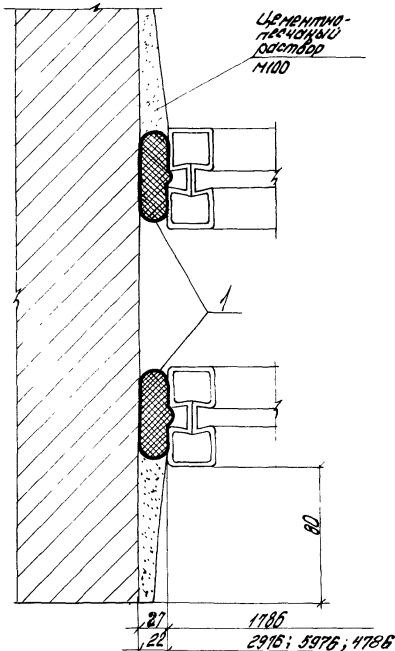
Марка, поз.	Обозначение	Наименование	Кол. из исп. 2.436-19.1-210-								Масса ед. из	Прим.
			-	01	02	03						
		<u>Материалы</u>										
10		Прокладка прл - 40 к. 40. 300 10.07.19177-81	3,0	5,0	9,5	120						11
11		Мастика тиклоловат АМ40,5 Т = 1,5 / см ³ , ТУ 84-246-85	0,3	0,5	0,7	0,9						12

2.436-19.1-210

1052

4

88



Обозначение	Высота переп., мм.
2.436 - 19.1 - 220	1145
-01	1745

2.436 - 19.1 - 220

Узел 64
Устройство вертикального стыка окна с раздельным переплетом с кирпичной стеной

Длина	Лист	Листов
Р	1	2

ЦНИИПРОЕКТДНИИ

Лист 1 из 1
Листов 1
Листов 2

Зав. сер.	С.И. Яковлев	И.И. Яковлев
Н.контр.	Н.И. Яковлев	И.И. Яковлев
Пр.контр.	Н.И. Яковлев	И.И. Яковлев
Стр. инж.	В.И. Яковлев	И.И. Яковлев

Марка, поз.	Обозначение	Наименование	Код. по усл. 2.435-19.1-220-							Масса ед. кг	Прим.
			-	01							
		<u>Материалы</u>									
1		Гвоздики мет-40									
		к 40. 300									
		пост.19177-81	24	35							М

2.435-19.1-220

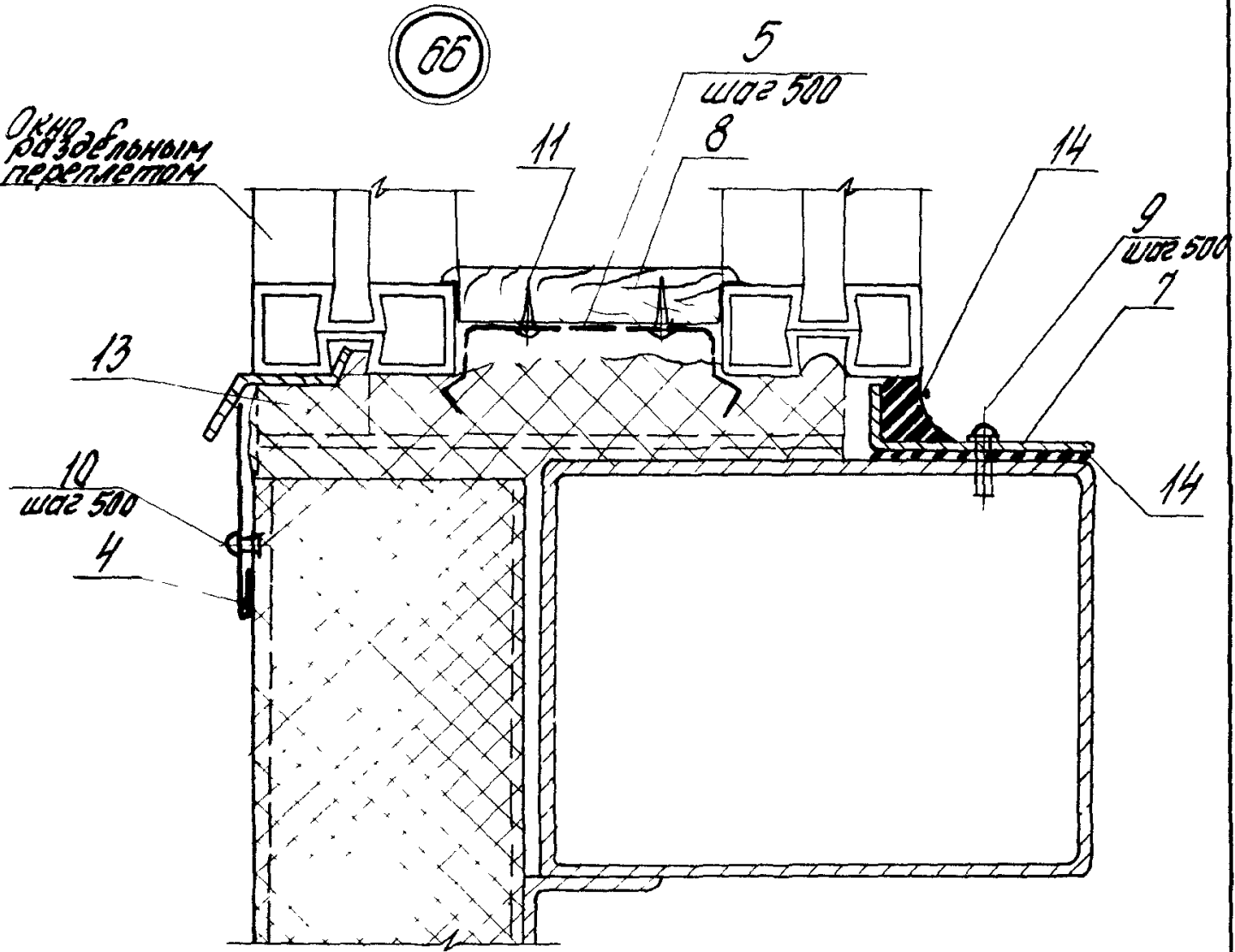
Лист

2

88

66

Окно разделным предметом



2.435-19.1-230		Лист
		2

Циф. № подл. Годпись и дата. Взам. инв. №

Марка, поз.	Обозначение	Наименование	Кол. по исп. 2435-19.1-230-							Масса, кг	Примеч.
			-	01	02						
		<u>детали</u>									
1	1.435.3-21.1-00011-01	Сухарь М5	5	12	12						
2		Полоса 5x50x180 ГОСТ 103-76 Ст. 3 кп 2-17414-4-3023-80	3	5	5						
3	1.435.3-21.1-00006-01	Нащельник Л1. 20	1	2							
		Нащельник Л1. 30			2						
		Нащельник Л1. 30 Ст. 1.435.2-171-001.5-2									
4		В=2000	1	2	3				0,94	54	
5	1.435.3-21.1-00015	Защелка	5	9	13						
6		Лист 1,8x50x50 ГОСТ 19904-74 Ст. 10 кп ГОСТ 16323-70	3	5	5						
7	1.435.3-21.1-00008-02	Нащельник Л3. 20	1	2							
					2						
8	2.435-19.-1-310	Закрутки Стандартные изделия	20	40	50					М	
9		Винт самонарезающий ПР-2-АС-4-В-15-15 ТУ400-88-461-84	5	9	13						
10		Защелка комбинированная Ст 34-13-117-01	5	9	13						
			245-19.1-230								
											Лист 3

Марка, поз.	Обозначение	Наименование	Кол. на деп. 2435 - 19.1 - 230 -							Масса ед.к2	Прим.
			-	01	02						
11		Шпатель 3x20 ГОСТ 145-80	12	16	16						
12		Вилы стандартные 19 67 - 264 - 72	6	12	12						
		Материалы									
13		Пенопласт ППЧ-ЭН-1									
		ТУ 5 - 05 - 1473 - 76	0,012	0,024	0,036					м3	
14		Мастика тиксоловая ВМ - 0,5									
		$\rho = 1,5 \text{ т/м}^3$ ТУ 84 - 246 - 85	0,6	1,2	1,8					кг	

2.435 - 19.1 - 230

Итого

4

57

Антенная зона
короба

Крепёжные
панели
см. по узлу 120;
23; см. 3 серии
1.432.2-17

Ø мет. пан.

180

Резьба
поддонный

см. узел 25 в п. 3
серии 1.432.2-17

4x300

65

20

2

Проводить
в отверстие
поддон
плотной
спрессовки

6

шир 500

Ø мет. пан. +180

- 1. * Пластику №7 установить у отсек перегородки.
- 2. Таблицу испытаний см. на листе 2.

2.435-19.1-240

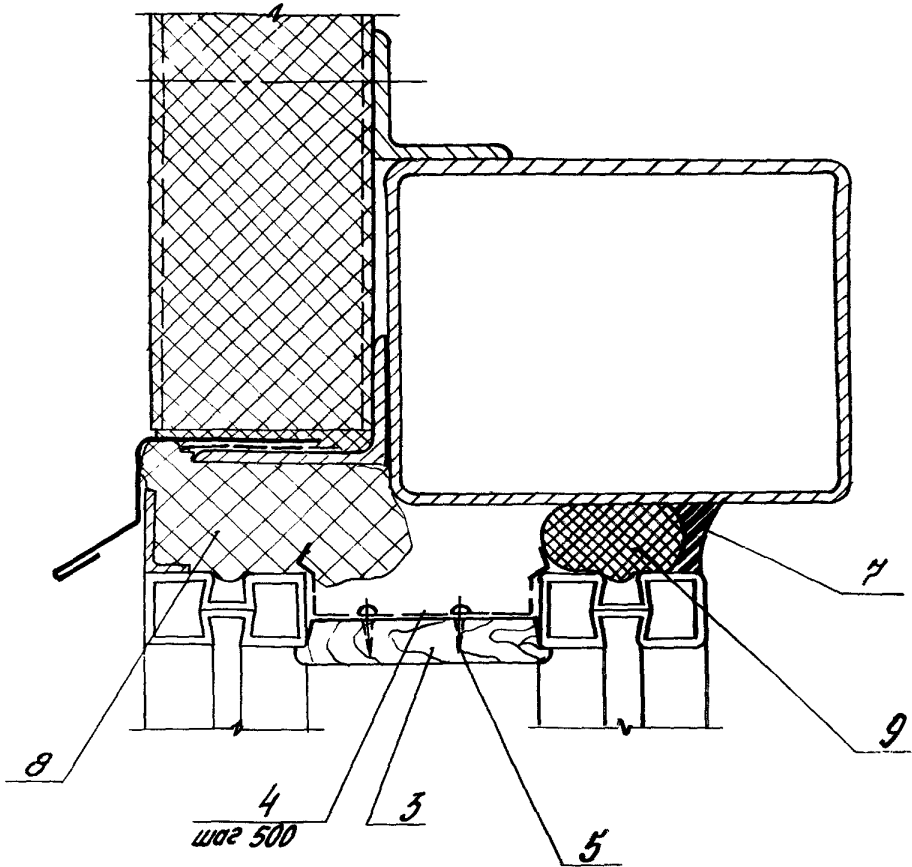
Центральный завод авиационной техники

Зав. отд.	Синицкий	А.С.
Н. отдел	Мухомов	Л.С.
Тех. отд.	Турецкий	Л.С.
Сво. отд.	Виноградов	Л.С.

Узел 67; 68
Устройство верхней антенно-мачтовой стойки авиа в раздельном переплетении со стеной из металлических прокатных панелей

Этап	Лист	Листов
Р	1	3
ЦЕНТРАЛЬНЫЙ ЗАВОД		

68



Обозначение	КН 43408	Ширина перепл. мм
2.436-19.1-240		1956
-01	07.68	3932*
-02		5976; 10 шт. остекл.

* Размер 2-х переплетов шириной 1956 мм (см. узел 57, док. 190)

2.436-19.1-240	Лист 2
----------------	-----------

Инв. № инв. п. Подпись и дата. Взам инв. №

Марка, поз.	Обозначение	Наименование	Кол. из исп. 2.435-19.1-240-						Масса вв, кг	Прим.
			-	01	02					
		<u>Детали</u>								
1	1.435.3-21.1-00013	Планка М7	3	5	6					
2		Притвор См. 1.435.3-21.1-21102 P=2000	1	2	3			1,27	54	
3	2.435-19.1-310	Звездочка	20	40	60				14	
4	1.435.3-21.1-00015	Защелка	5	9	13					
		<u>Стандартные изделия</u>								
5		Шпунт-3x20 ГОСТ1145-80	10	18	25					
6		Винт самонарезающий 16x25 ТУ67-259.19	11	22	27					
		<u>Материалы</u>								
7		Мастика тиксоловая $\gamma = 1.5 \text{ г/см}^3$ ТУ84-246-85	0,75	1,5	2,3				12	
8		Пенополиуретан ППУ-ЭМ-1 ТУ5-05-1478-75	0,01	0,2	2,03				13	
9		Прокладка ПП-40 к 40.300 ГОСТ19177-81	2,0	4,0	6,0				14	

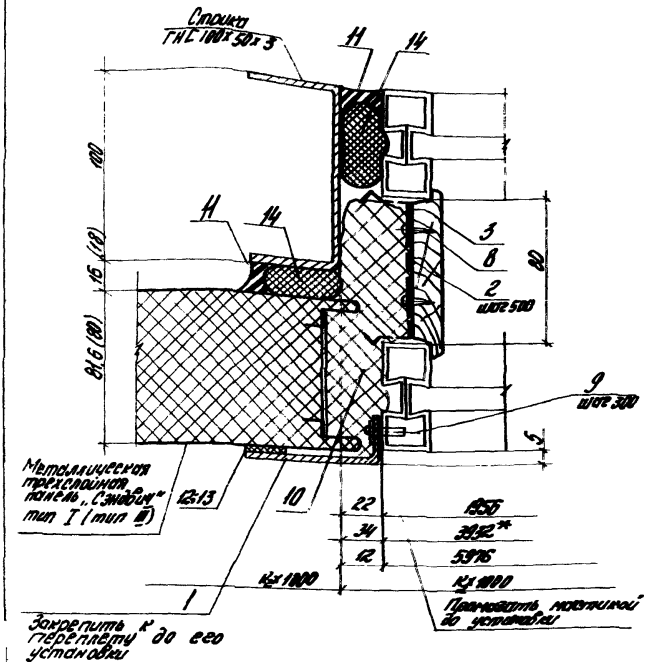
2.435-19.1-240

Лист

3

59

69

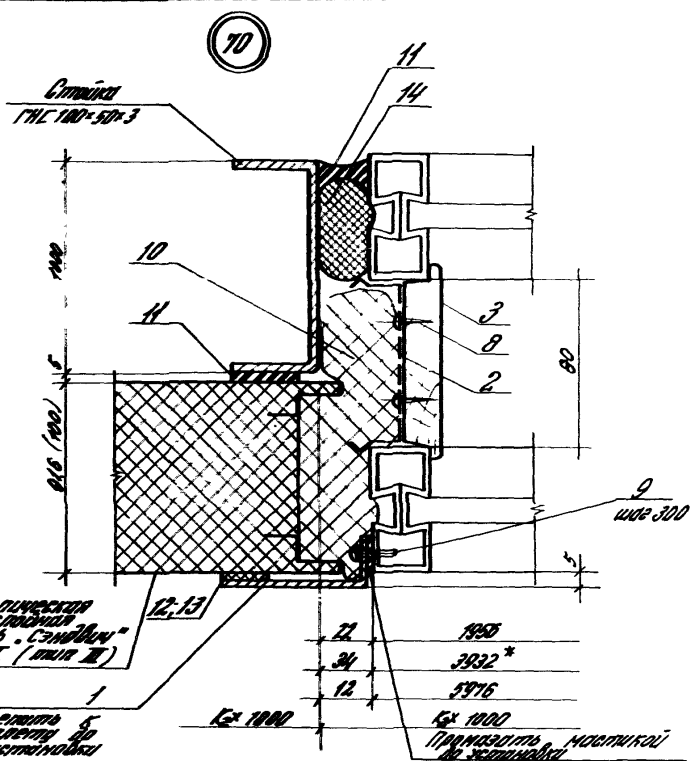


- 1.* Размер 2-х переплетов шириной 1956мм (см. узел 57; дим. 190)
2. Таблицу уплотнений см. на листе 2

2.436-19.1-250

			Узел 69...74		
Зав. сер.	Смещение	А	Стальной лист	Лист	Лист
Н. Копыт	Гусаров	А. С.	Р	1	7
Горюх. пр.	Гусаров	А. С.	ЦЕНТРОПРОМЗДАНИИ		
Ст. инж.	Валова	А. С.			

Установлено в соответствии с требованиями СНиП к монтажу оконных конструкций



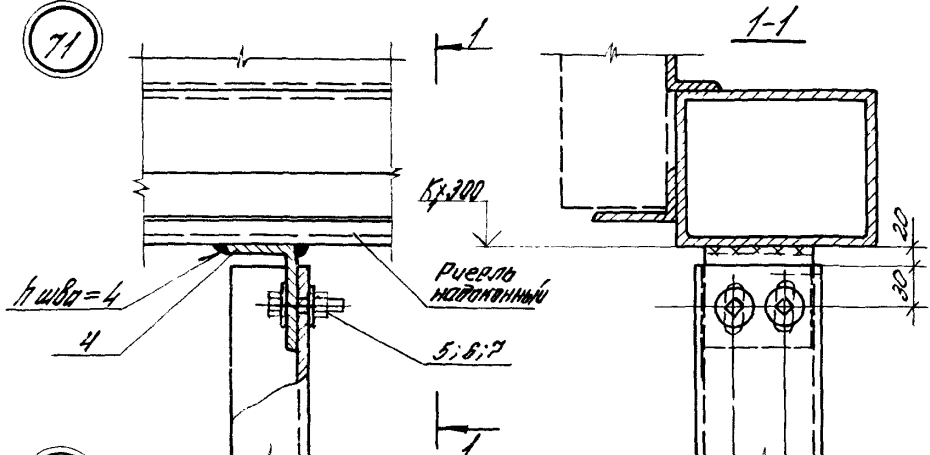
Обозначение	Н/Н разреш	Толщина плитки, мм	Высота перекрыт., мм
2.436-19.1-250	69;	80, 81,5	1445
-01	71...74		1745
-02		91,5	1445
-03	70...74		1745
-04		100	1445
-05			1745

* См. примеч. на листе 1

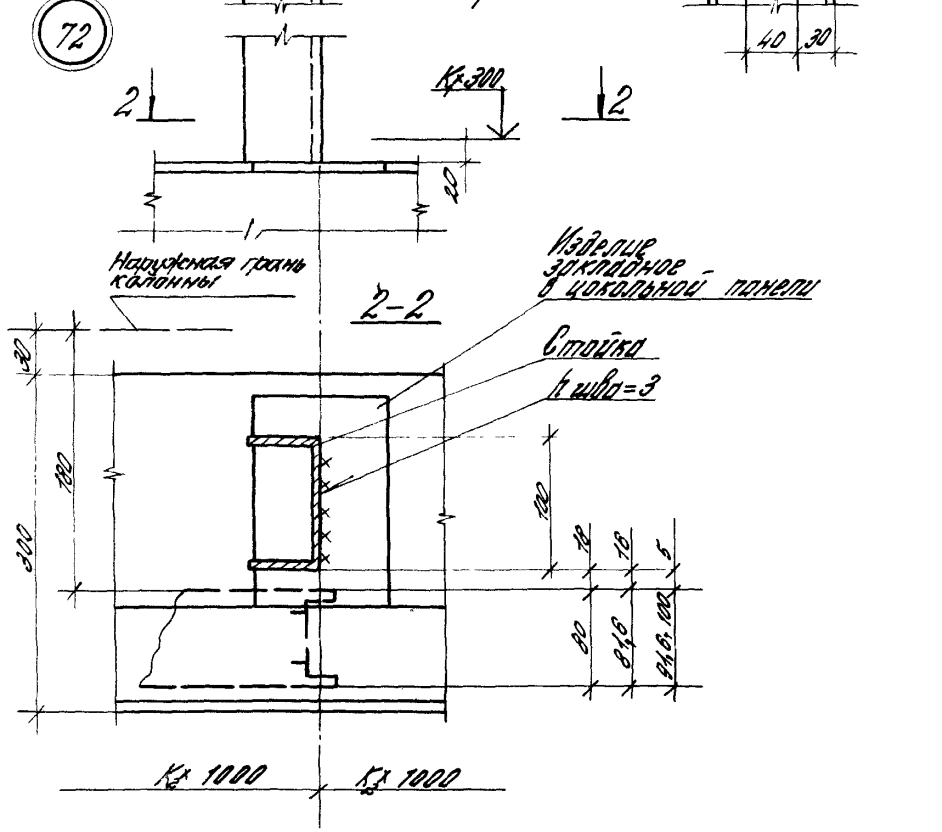
2.436-19.1-250	1/1000
	2

Илл. к 1990г. Разрешение и чертеж в соответствии с...

71



72

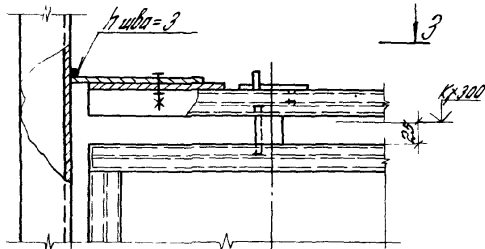


2.436-19.1-250

Лист 3

73

3-3

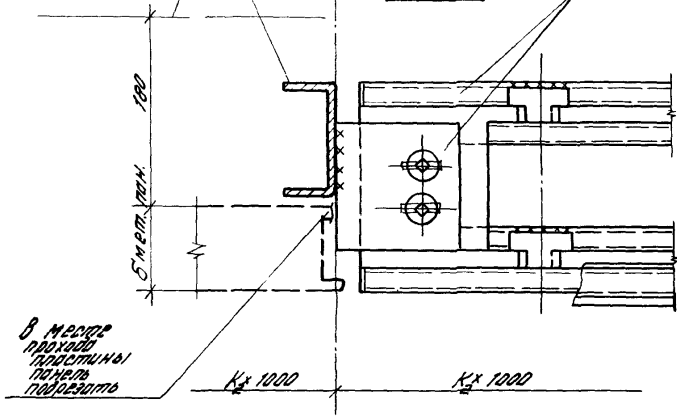


Надлежащая
связь колонны

Стойка

3-3

Дизель ветродвиг
СМ. 3300 58 (бак. 200)



В месте
прохода
пластины
панель
подогнать

Kx 1000

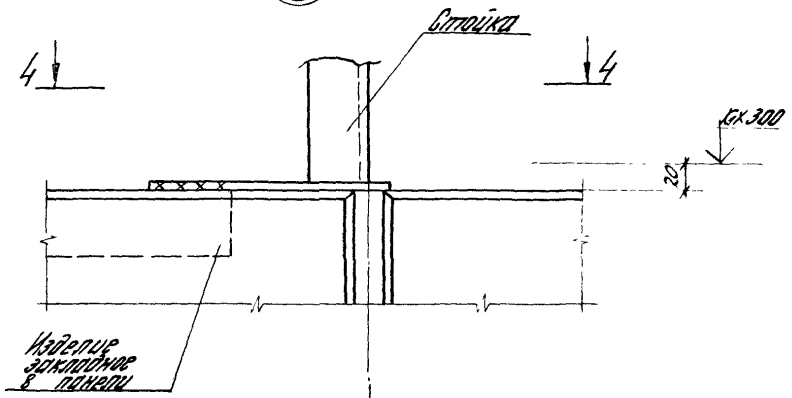
Kx 1000

Ил. к. лод. Гостиница С.П.О. Ветер. стан. С.П.

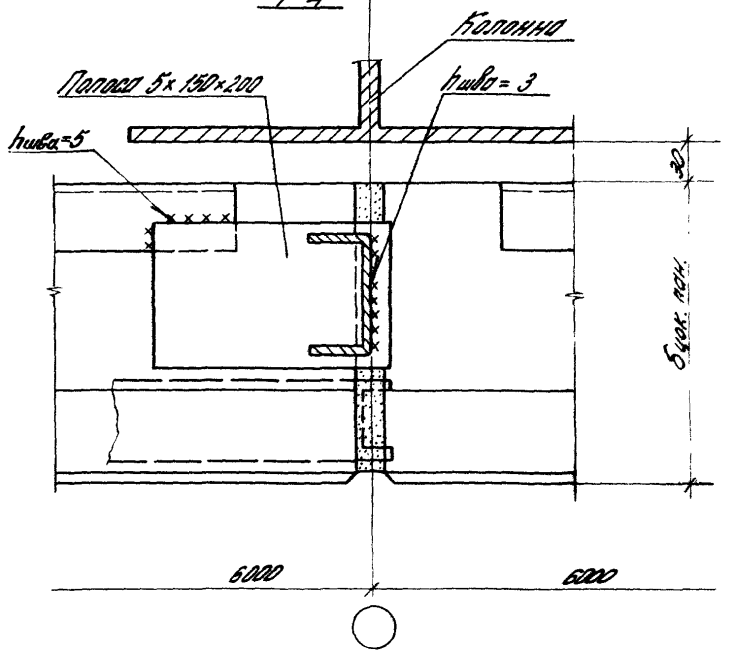
2.436-19.1-250

лист
4

74



4-4



6000

6000

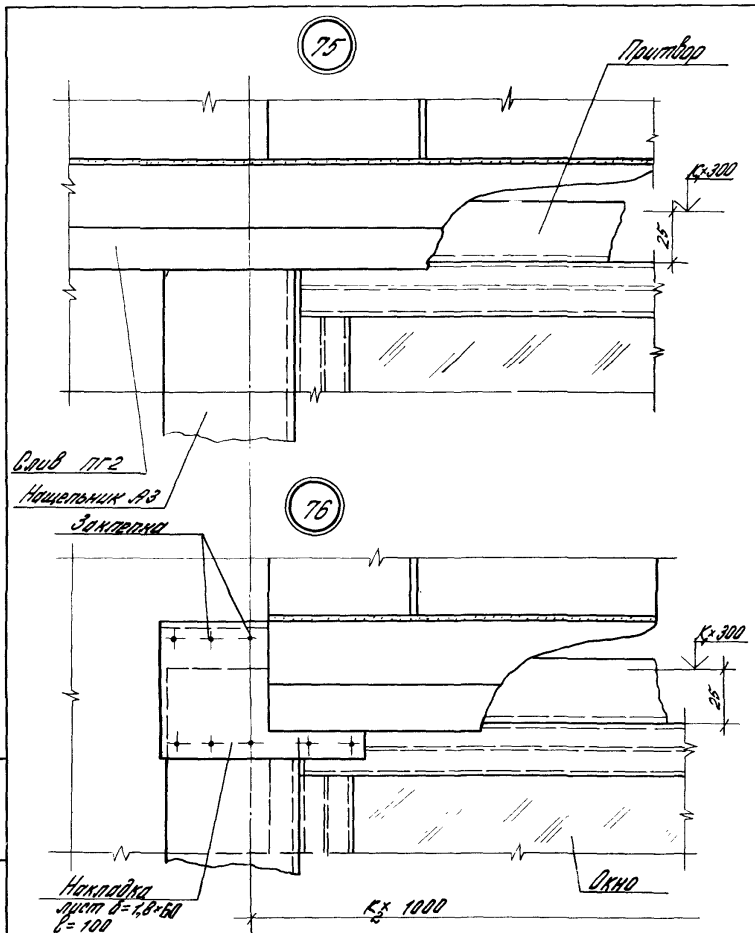
2.436-191-250

5

№ п. табл. Полторы и два два шифра

Марка, год.	Обозначение	Наименование	Кол. на шт. 2436-19.1-250-					250-	Масса в кг	Примеч
			-	01	02	03	04			
		<u>Шайбы</u>								
1	1.436.3-21.1-0008	Нащельник АЗ.12	2		2					
	-01	Нащельник АЗ.18		2			2			
2	1.436.3-21.1-0007	Защелка М.12	6	8	6	8		2		
3	2.436-19.1-310	Защелка	24	36	24	36	6	8		
4		Уголок 80x50x5 ГОСТ 8610-72 Вот 3 шт ТУ 14-1-3023-80 В-90	2	2	2	2	2	2		м
		<u>Стандартные изделия</u>								
5		Болт М10x40 ГОСТ 1998-70	4	4					245	54
6		Гайка М10 ГОСТ 5915-70	4	4	4	4	4	4		
7		Шайба 10 ГОСТ 11371-78	8	8	4	4	4	4		
8		Шпунт 1-3x20 ГОСТ 1405-80	12	16	8	8	8	8		
9		Болт 16-8-20-4,2-15-15 ТУ 400-28-461-84	10	14	12	16	12	16		
					10					
						14				
							10			
								14		

2.436-19.1-250- 1/127



2436-19.1-260

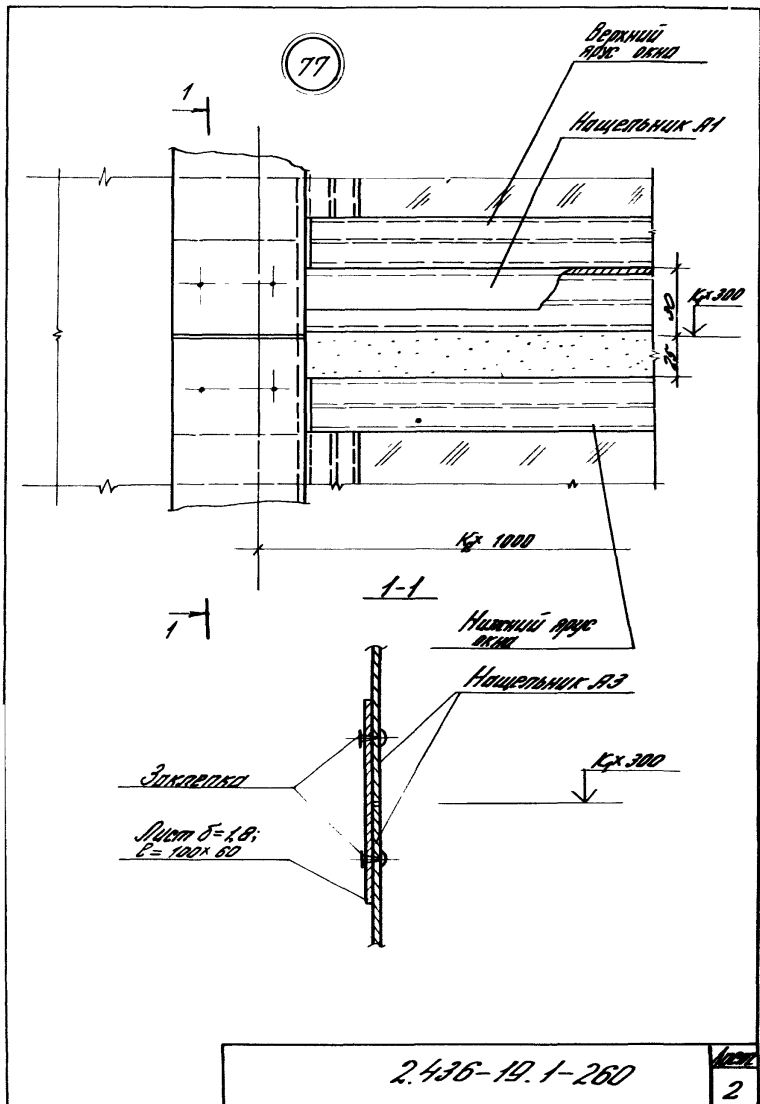
Зав. сект.	С.Миланский	
Н.контр.	Г.Звезда	
Г.в.пр.пр.	Г.Звезда	
В.т.инж.	В.Лосева	

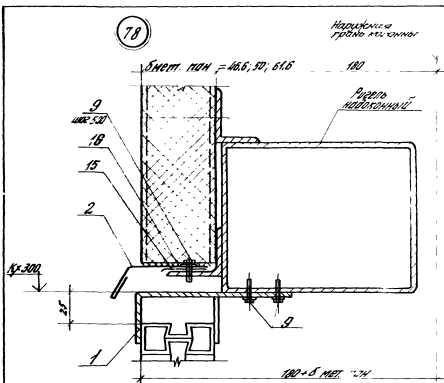
Узел 75... 77
Сопоставление нащельников
и сливов в стенах из
металлических, трехслойных
панелей

Студия	Лист	Листов
Р	1	2

ЦНИИПРОМЗДАНИИ

Изд. 1 1982г. Сопоставление и монтаж в стенах из металла





Обозначение	N/N узлов	для фрагмента шириной 629	
		ширина проема, мм	ш. проема, внутри 629 мм
2.436-19.1-270		1820x2	2360
-01	78...80	3020	2980
-02		4820	1180

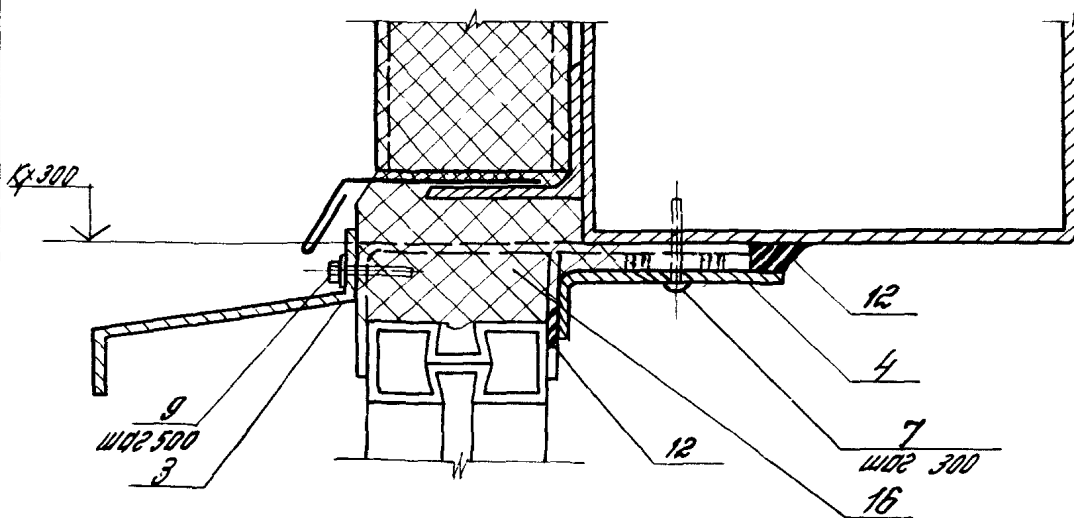
2.436-19.1-270

Изд. в 1987 г. Изменения в проекте.

Заб. конст.	Смет. конст.	Арх.	Узел 78, 80	Устройство	Устройство	Страна	Лист	Листов	
И. конст.	Смет. конст.	Арх.	Узел 78, 80	Устройство	Устройство	Р	1	3	
Смет. конст.	Смет. конст.	Арх.	Узел 78, 80	Устройство	Устройство	ЦНИИПРОЕКТДНИИ			
Смет. конст.	Смет. конст.	Арх.	Узел 78, 80	Устройство	Устройство				

79

Наружная
стенка
колонны

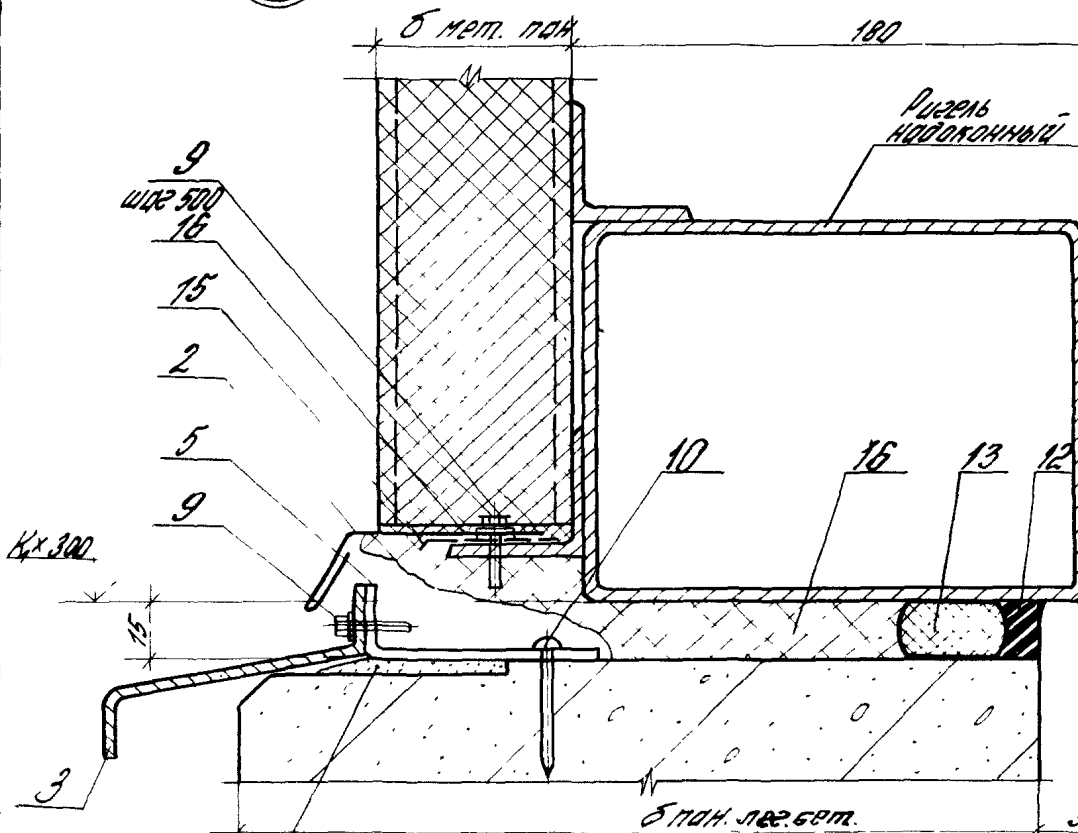


80

5 мет. пан.

180

Ригель
наклонный



Цементная
затирка

5 пан. лев. бет.

Лист

2.436-19.1-270

2

Инв. и подл. Подпись и дата Взам. инв.

Марка, поз.	Обозначение	Наименование	Кол. на зап. 2436-19.1-270-							Масса вв, кг	Примеч.
			-	01	02						
		<u>Детали</u>									
1	1436.3-21.1-00019	Планка М7	2	3	5						
2	2436-19.1-320	Слив С1	60	60	60				2,6	Б4	
3	1436.3-21.1-00007	Слив Я2.30	2	2	2						
4	1436.3-21.1-00008-01	Нащельник Я3.12		1	4						
	-02	Нащельник Я3.18	1	1							
5	1436.3-21.1-00008	Нащельник Я3; В-50	2	3	5						
		<u>Стандартные изделия</u>									
7		Винт самонарезающий 12-48-15 ТУ 400-60-161-84	7	11	17						
9		Винт самонарезающий									
		ТУ 67-269-79	29	26	30						
10		Дюбель ТУ 14-4-1231-83	4	4	2						
		<u>Материалы</u>									
12		Мастика гидроизоляц. ЯВ-05 Г = 15% (ТУ 64-246-82)	13	13	13						
13		Промазка ППГ-40 К.30.300 ТУ 64-1917-81	24	30	12						КГ
14	1432.2-19.5-1 110	Гидроизоляция эпоксидно-полиэфирная ПЭ-1	60	60	60						М
15		Серамин П 300; П 350 ТУ 64-2627-81	60	60	60						М
16		Пенополиуретан ППУ-ЭМ-1 ТУ 6-83-1473-86	0,02	0,02	0,02						М3

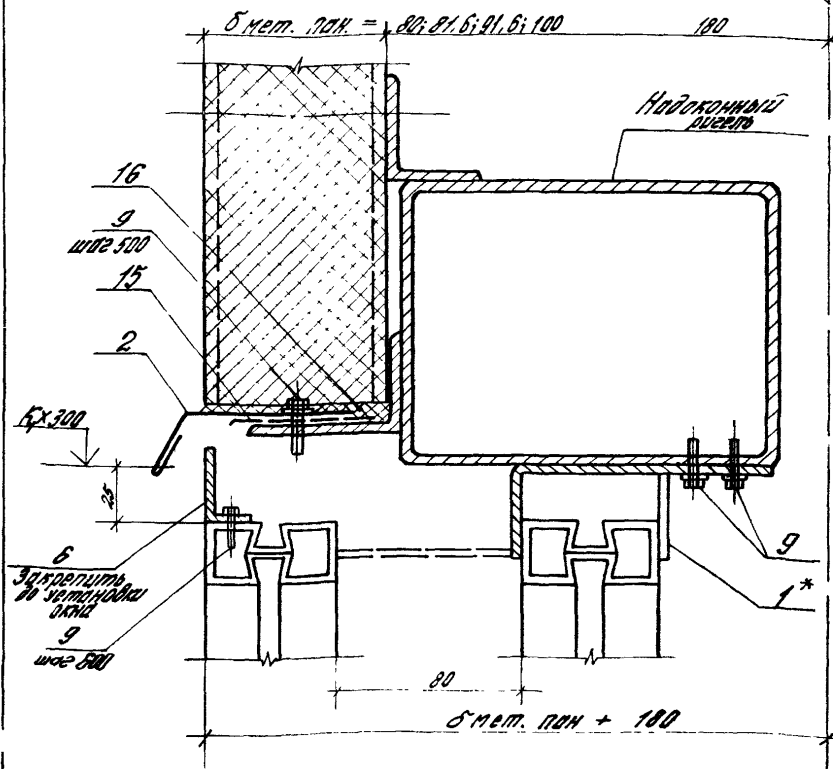
2436-19.1-270

Лист

3

Наружная
защита
карниза

81



* Планки М7 (поз. 1) установить под стойками перемычки

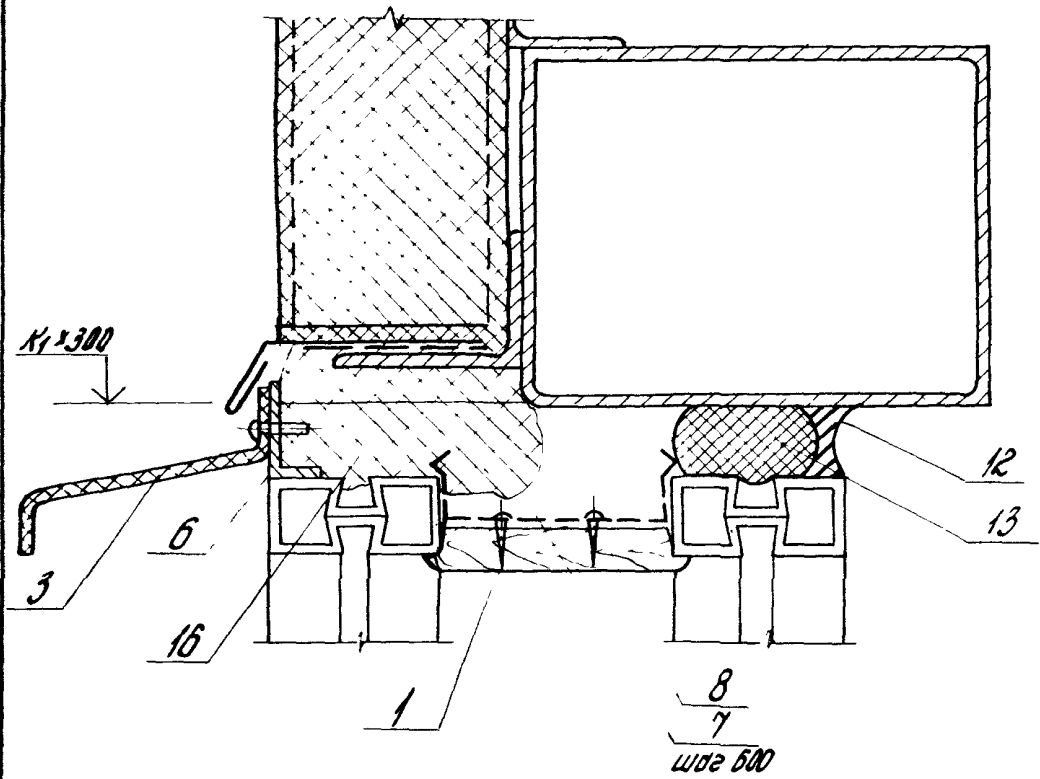
2.436-19.1-280

Зав. шт.	Смирнов	
Н. контр.	Гусев	
С. тех. пр.	Завра	
Ст. инж.	Власов	

Узел 81-82
Устройство карниза со
внутренней отделкой
шаг 80 и 81 с отделкой
из нержавеющей стали
с планкой М7
высотой 10мм

Стация	Лист	Листов
Р	1	4
ЦНИИПРОЕКТОНИИ		

82



Обозначение	№ узла	для диаметра шпинделя 60 мм	
		ширина попереч. мм	ширина ступки высота мм
2.436-19.1-280	80 (80х. 270);	1820	2350
-01	81. 82	3020	2980
-02		4820	4180

Шифр проекта, название и дата. Взам. шифр №

Марка, поз.	Обозначение	Наименование	Кол. на зап. 2436-19.1-280-							Масса, кг	Примеч.
			-	01	02						
		<u>Детали</u>									
1	1.436.3-2.1.1-00013	Планка М7	8	6	10						
2	2.436-19.1-320-01	Слив В2	60	60	60				3,4	М	
3	1.436.3-2.1.1-00007	Слив А2.30	2	2	2						
5	1.436.3-2.1.1-00008	Нащелачик АЗ; В=50	4	4	2						
6		Противерх Вок. 1.436.3-2.1.1-21102									
		В=1780	1						1,1	54	
		В=2980		1					1,9	54	
		В=4780			1				3,0	54	
7	1.436.3-2.1.1-00017	Защелка	4	6	9						
8	2.436-19.1-310	Заглушка	18	30	48					М	
		<u>Стандартные изделия</u>									
9		Винт самонарезающий									
		ТУ 67-289-79	29	26	30						
10		Дюбель									
		ТУ 14-4-1231-83	4	4	2						
11		Шуруп 1-3x16 ГОСТ 1445-80	8	12	18						
2436-19.1-280										Лист 3	

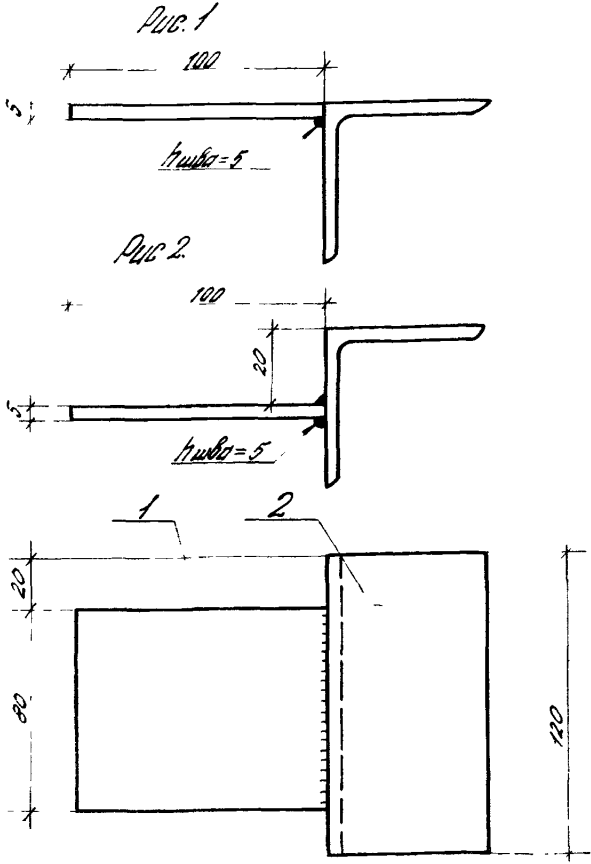
Формат	Зона	ЭЗ	Обозначение	Именное	Код на шпальте 2436-191-290							Примечание	
					01								
А4			2.436-19.1-290 СБ	Документация									
				Сборочный чертеж									
				Детали									
Б4	2			Полоса 5x80 ГОСТ 103-76									
				Ст.з.кп 2-17314-1-3023-80									
				l=100	1	1							0,32 кг
Б4	3			Целлокс 63x63x5 ГОСТ 8509-72*									
				Ст.з.кп 2-17314-1-3023-80									
				l=120	1	1							0,58 кг

2.436-19.1-290

Зол.сент	См.итог	А	
Н.конт.	З.конт.	Б	
С.д.д.д.	З.д.д.д.	В	
С.д.инв.	З.д.инв.	Г	

Корештейн К1, К2

Статус	Лист	Листов
Р		1
УНИКАЛИФИКАЦИОННЫЙ		



Обозначение	Рис	Марка
2436-19.1-290	1	К1
-01	2	К2

2436-19.1-290 СБ

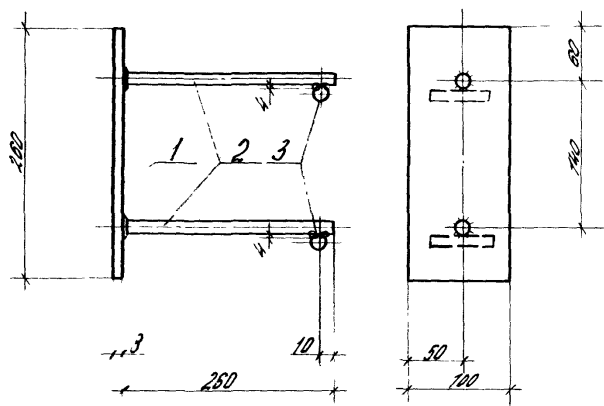
Кронштейн К1, К2
Сборочный чертеж

Лист	Масштаб	Мощность
Р		1-2
Лист	Листов 1	

ЦНИИПРОМАПОСЧЕТ

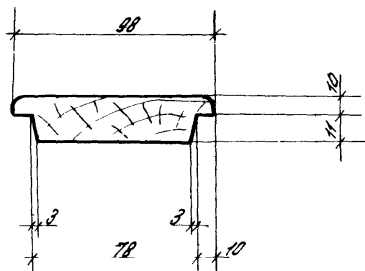
Лист 1 из 1
Сборочный чертеж
Кронштейн К1, К2

Экз. №	Сметанный	А.И.И.
№ инв.	Глубина	8.1.13
№ экз.	Глубина	1.0.13
№ инв.	Глубина	1.0.13



Сварка ручная электродуговая η шва = 8 мм

Формат	Возраст	Пов.	Обозначение	Наименование	Кол.	Прим.	
				<u>Детали</u>			
				Полоса 8×100 ГОСТ 103-76 СТ.302174-1-3023-80			
Б.Ч.		1		$L=250$	1	1,64 кг	
Б.Ч.		2		$L=250$	2	0,16 кг	
Б.Ч.		3		$L=50$	2	0,03 кг	
				2.436-19.1-300			
				Изделие закладное КЗ	Стадия	Масса	Количество
					Р	2,02	1-4
					Лист	Листов 1	
Дир. сект.	Смирновский				ЦНИИПРОМЗАЩИТЫ		
Н.контр.	Сизова						
Т.тех.пр.	Сизова						
Ст. инж.	Власова						



Мод. и вид. Размеры и доп. Соем. см. в. в.

2436-19 1-310

Заглушка

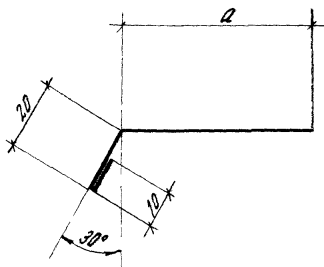
Стандарт	Материал	Масштаб
Д	1,4	1:2

Лист 1 / Листов 1

Зав. кон. Смирнов И. В.
 И. конст. Гусев В. В.
 Тех. кон. Гусев В. В.
 Изм. № 1/10/00

Доска ГОСТ 3 ГОСТ 8406-65**
 ГОСТ 1050, ст 2

ЦНИИПРОМЗДАНИИ



Обозначение	Материал	ц, мм	Масса, кг
2.436-19.1-320	Ст1	40	0,44
-01	Ст2	60	0,96

				2.436-19.1-320		
				Слив ст1; ст2		
				Стандарт	Материал	Масштаб
				Р	Ст. табл.	1:1
				Лист 1		
Зад. черт.	Спецификация	Деталь	Материал	04 5-ПВ-0-08 ГОСТ 8904-76		
Ч. конт.	Габариты	Масса	Длина	Ст. 3 кл-ХП-ЛК-МГЗСТАН-88		
Д. детали	Габариты	Масса	Ширина	Центры отверстий 20х100		
Ст. инж.	Деталь	Масса	Высота			