

ТИПОВЫЕ СТРОИТЕЛЬНЫЕ КОНСТРУКЦИИ, ИЗДЕЛИЯ И УЗЛЫ

СЕРИЯ 1.4364-20

ОКНА С ПЕРЕПЛЕТАМИ ИЗ АЛЮМИНИЕВЫХ СПЛАВОВ
ДЛЯ ПРОИЗВОДСТВЕННЫХ ЗДАНИЙ

ВЫПУСК 3

ОКНА С ДВОЙНЫМ ОСТЕКЛЕНИЕМ В РАЗДЕЛЬНОМ ПЕРЕПЛЕТЕ

РАБОЧИЕ ЧЕРТЕЖИ

23860

ЦЕНА 2-89

ЦЕНТРАЛЬНЫЙ ИНСТИТУТ ТИПОВОГО ПРОЕКТИРОВАНИЯ
ГОССТРОЯ СССР

Москва, А-445, Смольная ул., 22

Сдано в печать **VIII** 1989 года

Заказ № **8652** Тираж **5520** экз.

ТИПОВЫЕ СТРОИТЕЛЬНЫЕ КОНСТРУКЦИИ, ИЗДЕЛИЯ И УЗЛЫ

СЕРИЯ 1.4364-20

ОКНА С ПЕРЕПЛЕТАМИ ИЗ АЛЮМИНИЕВЫХ СПЛАВОВ
ДЛЯ ПРОИЗВОДСТВЕННЫХ ЗДАНИЙ

ВЫПУСК 3

ОКНА С ДВОЙНЫМ ОСТЕКЛЕНИЕМ В РАЗДЕЛЬНОМ ПЕРЕПЛЕТЕ

РАБОЧИЕ ЧЕРТЕЖИ

РАЗРАБОТАНЫ

ЦНИИПРОЕКТАЛЕГКОНСТРУКЦИЯ

Заместитель главного
инженера

М.А. Новиков
В.А. Новиков

Заведующий ОКК-1

В.Н. Спиров
В.Н. Спиров

Главный конструктор
проекта

М.Н. Новикова
М.Н. Новикова

ЦНИИПРОМЗДАНИЙ

Заместитель директора
по научной работе

С.М. Еликин
С.М. Еликин

Заведующий отделом стеновых
светопрозрачных ограждений

Ю.П. Александров
Ю.П. Александров

Главный специалист

С.К. Стрелков
С.К. Стрелков

Утверждены Главным Управлением
организации проектирования
Госстроя СССР, письма №4/5-928
от 16 июня 1989г.

Введены в действие приказом №56
ЦНИИПРОЕКТАЛЕГКОНСТРУКЦИИ
от 30.03.89г.

Обозначение	Наименование	Стр.
1.436.4-20.3-00.00 ПЗ	Пояснительная записка	3
1.436.4-20.3-10.00	Окно распашное	
	ОПР 12-ХХР	5
1.436.4-20.3-11.00	Коробка внутренняя	
	Кв-1... Кв-4	7
1.436.4-20.3-12.00	Коробка наружная	
	Кн-1... Кн-4	8
1.436.4-20.3-13.00	Створка внутренняя	
	Св-1... Св-6	9
1.436.4-20.3-14.01	вкладыш целовой	10
1.436.4-20.3-14.00	Створка наружная Сн-1; Сн-2	10
1.436.4-20.3-20.00	Окно распашное	
	ОПР 18-ХХР	11
1.436.4-20.3-21.00	Коробка внутренняя	
	Кв-5... Кв-8	13
1.436.4-20.3-22.00	Коробка наружная	
	Кн-5... Кн-8	14
1.436.4-20.3-30.00	Окно распашное	
	ОПР 24-ХХР	15
1.436.4-20.3-31.00	Коробка внутренняя Кв-9... Кв-12	18
1.436.4-20.3-32.00	Коробка наружная Кн-9... Кн-12	19

Обозначение	Наименование	Стр.
1.436.4-20.3-40.00	Окно неоткрываемое ОПР 12-ХХН	20
1.436.4-20.3-41.00	Коробка наружная Кн-13... Кн-16	22
1.436.4-20.3-50.00	Окно неоткрываемое ОПР 18-ХХН	23
1.436.4-20.3-51.00	Коробка наружная Кн-17... Кн-20	25
1.436.4-20.3-60.00	Окно неоткрываемое	
	ОПР 24-ХХН	26
1.436.4-20.3-61.00	Коробка наружная	
	Кн-21... Кн-24	29
1.436.4-20.3-70.00	Узлы 1; 2; 3	30
1.436.4-20.3-80.00	Узлы 4; 5; 6; 7	31
1.436.4-20.3-90.00	Узлы 8; 9; 10; 11	32
1.436.4-20.3-100.00	Узлы 12; 13; 14; 15	33
1.436.4-20.3-110.00	Узлы 16; 17; 18; 19	34
1.436.4-20.3-120.00	Узлы 20; 21; 22; 23	35
1.436.4-20.3-130.00	Узлы 24; 25	36

1.436.4-20.3-00.00				Стр.	Лист	Листов
Зав. отд.	Спирев		19/0.88	Р	1	1
Н. констр.	Цукалова	2/1.88	07/0.88			
Т. констр.				Содержание		
И. констр.	Новикова	3/0.88	13/0.88			
Зав. сект.	Матвеева	3/0.88	19/0.88			
Констр.	Мишина	3/0.88	19/0.88			
Копирован				Формат А3		

1. ВВЕДЕНИЕ

1.1. Настоящий выпуск 3 „Окна с двойным остеклением в раздельном переплете“ содержит: описание конструктивных решений окон с двойным остеклением в раздельном переплете, требования к материалам, используемым для их изготовления, указания по изготовлению окон, номенклатуру, рабочие чертежи окон

2. КОНСТРУКТИВНЫЕ РЕШЕНИЯ

2.1. Оконные переплеты изготавливаются из комплекта прессованных алюминиевых профилей, состоящего из 17 типоразмеров профилей (6 из которых применяются в механических приборах).

2.2. Окна имеют четыре пояса притворов. Уплотнение притворов обеспечивается тремя резиновыми прокладками. Герметизация остекления осуществляется одним типом резиновой профильной прокладки, которая устанавливается в пазы основного несущего профиля и защелки.

2.3. Алюминиевые окна с двойным остеклением в раздельном переплете представляют собой два одинарных окна, одно из которых (внутреннее)

является точной копией окна с одинарным остеклением в одинарном переплете. Наружная часть окна по габаритным размерам представляет собой тоже одинарное окно, на повернутое в плоскости окна на 180°, т.е. защелкой на улицу. Такое решение вызвано необходимостью остекления этих типов окон из помещения (внутренней части окна) и с улицы (наружной части окна). Наружные и внутренние части окна соединены между собой стяжками из алюминиевых комбинированных профилей (в заводских условиях или на стройплощадке)

2.4. Окна в раздельном переплете состоят из алюминиевых коробок и створок с различными схемами открывания.

2.5. Открывание, закрывание и фиксация створок осуществляется механическими приборами, установка и номенклатура которых представлены в выпуске 5.

2.6. Маркировка, расчетные данные, краткая характеристика окон даны в пояснительной записке выпуска 0.

Ильин, Погодин, Подольский, Давыдов, Звонимир, В.И.

				1.436.4-20.3-00.00 ПЗ	
Зав. отд.	Спиров				
Н. контр.	Чиркова	В. Куп	01	01	
Г. контр.					
	Истор. Новикова	Волн	03	01	
Зав. сект.	Матвеева	Силин	01	01	
Контр.	Мишина	Линт	01	01	
Пояснительная записка				Страниц Лист	
				Р	1
				ИИИ/Проектная конструкция	

2.7. Представленные в выпуске окна устанавливаются в отдельные и ленточные проемы в стены из левкобетонных панелей, кирпича и трехслойных панелей.
Узлы крепления, комплекты деталей примыкания см. серию 2.436-15/88

МАТЕРИАЛЫ

3.1. Материала прессованных алюминиевых профилей - сплав АД 31-Т5 по ГОСТ 22233-83.

3.2. Материал угловых вкладышей АЛ-9 по ГОСТ 2685-75

3.3. Прокладки для уплотнения стекол, а также притворов, предусмотрены из озон-свето-морозостойкой резины черного цвета марки НО 68-1 по ТУ 38 1051082-86, средней твердости (55-60 по Шару), температурным интервалом применения от минус 50° до плюс 100°С.

3.4. Прокладки под стекло приняты из полиэтилена низкого давления марки 204-15 ГОСТ 16338-85Е.
Допускается изготовление прокладок из твердого, ровного, хорошо обработанного, антисептированного дерева (сосны, березы, вяза, дуба).

3.5. Стекло листовое оконное толщиной $S=4$ мм по ГОСТ 111-78.

4. УКАЗАНИЯ ИЗГОТОВЛЕНИЮ

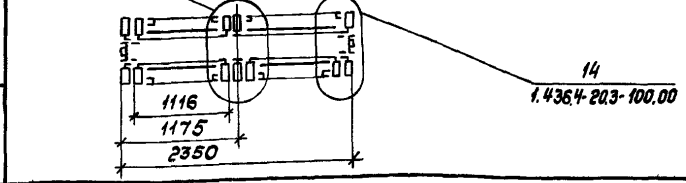
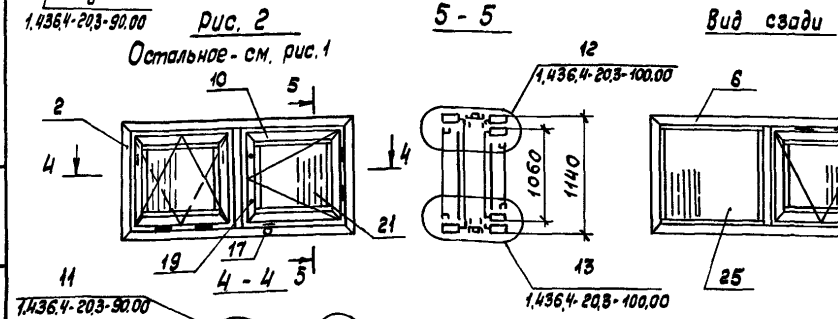
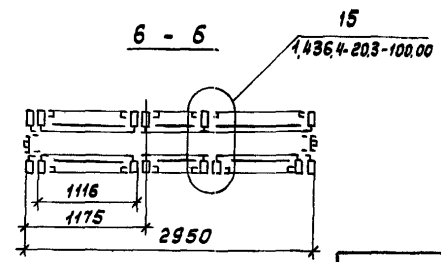
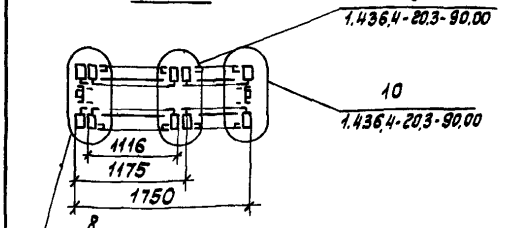
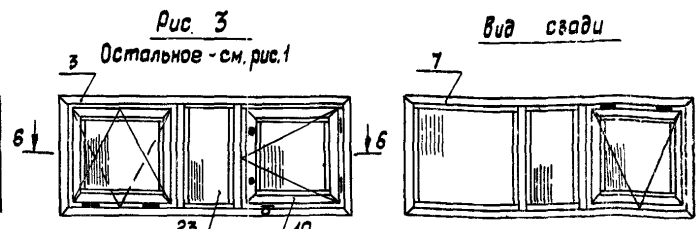
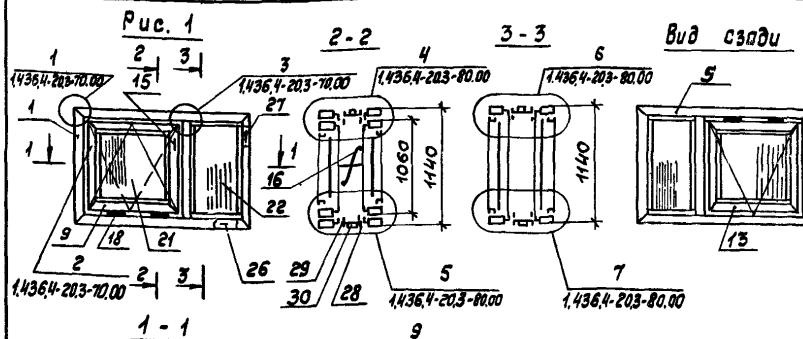
4.1. Изготовление окон должно производиться на специализированных заводах строительных алюминиевых конструкций

4.2. Перед массовым изготовлением одноименных изделий изготавливается образец, который утверждается, как эталон на котором обрабатывается вся техническая документация и технология.

4.3. Элементы окон, изготовленные из прессованных алюминиевых профилей, должны анодироваться.

4.4. Доставленные к месту монтажа окна должны иметь полную заводскую готовность, т.е. полностью укомплектованы алюминиевыми защелками, резиновыми уплотнителями, приборами открывания и элементами крепления

4.5. Установка остекления должна осуществляться с применением опорных и фиксирующих прокладок в соответствии с приведенными схемами в выпуске 0.



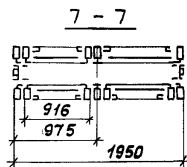
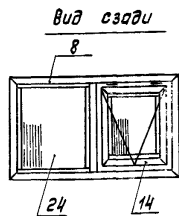
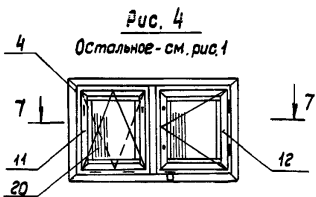
Обозначение	Марка	Рис.
1,436,4-203-10,00	ОПР 12-18Р	1
-01	ОПР 12-24Р	2
-02	ОПР 12-30Р	3
-03	ОПР 12-20Р	4

Схемы окон показаны из помещения
 Спецификация на окна см. лист 2
 Технические требования на окна по ГОСТ 21519-84
 Схемы установки прокладок поз. 26, 27 см. выпуск 0

Лист № подл. Подпись и дата Взам. инв. №

Зав. отд.	Стиров	14/11
Н. контр.	Чурсова	17/22
Т. контр.		
Тл. констр.	Наволоба	13/2
Зав. сек.	Матвеева	10/2
Контр.	Мишина	9/1

1.436,4-203-10,00		
Окно распашное опр 12-ххР		
Студия	Лист	Листов
Р	1	2
ЦНИИпроектлегконструкция		



Поз.	Наименование	Кол. на 1,436.4-20.3-10.00				Обозначение	Примечание
		-	01	02	03		
23	1055 x 555 мм			2			
24	1055 x 910 мм				1		
25	1055 x 1110 мм		1	1			
26	Прокладка опорная по-2	8	8	12	8	1.436.4-20.0 10	
27	Прокладка фиксирующая по-2	10	10	14	10	1.436.4-20.0 12	
	Профиль алюминиевый						
28	А - 1217	11,50	13,90	16,30	12,36		М
	Профиль резиновый						
29	ПР - 61	11,50	13,90	16,30	12,36		М
	Профиль термоклапан						
30	ПР - 33а	5,75	6,95	8,15	6,18		М
	Масса, кг	83,19	107,66	131,08	93,44		

Поз.	Наименование	Кол. на 1,436.4				Обозначение	Примечание
		-	01	02	03		
1	Коробка внутренняя Кв-1	1				1.436.4-20.3-11.00	
2	Кв-2		1				
3	Кв-3			1			
4	Кв-4				1		
5	Коробка наружная Кн-1	1				1.436.4-20.3-12.00	
6	Кн-2		1				
7	Кн-3			1			
8	Кн-4				1		
9	Створка внутренняя Ст-1	1	1	1		1.436.4-20.3-13.00	
10	Ст-2		1	1			
11	Ст-4				1		
12	Ст-5				1		
13	Створка наружная Стн-1	1	1	1		1.436.4-20.3 14.00	
14	Стн-2				1		
15	Шпигелет врезной	2	2	2	2	1.436.4-20.5 01	
16	Прибор мембранный	1	1	1	1	1.436.4-20.5 02	
17	Компенсатор		1	1	1	1.436.4-20.5 03	
18	Петля	4	6	6	6	1.436.4-20.5 04	
19	Завертка врезная		2	2	2	1.436.4-20.5 06	
	Стекло ГОСТ 111-78 S= 4 мм						
20	970 x 820 мм				3		
21	970 x 1020 мм	2	3	3			
22	1055 x 510 мм	2					

1.436.4-20.3-10.00

Лист
2

Имя, № табл. Подпись и дата Взамин №

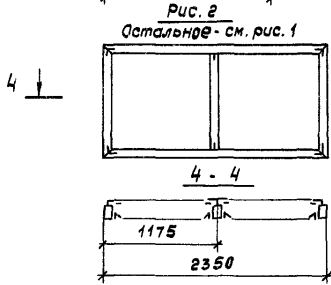
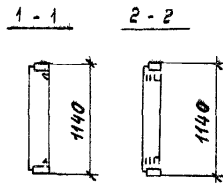
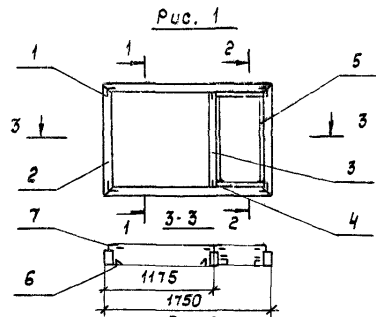


Рис. 2
Остальное - см. рис. 1

Рис. 4
Остальное - см. рис. 1

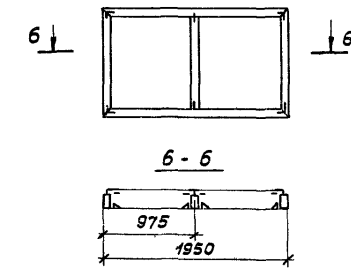
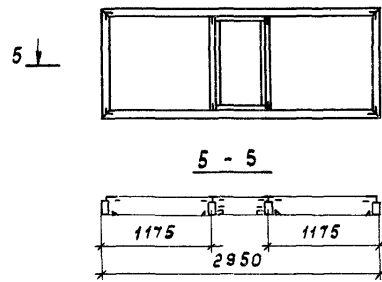


Рис. 3
Остальное - см. рис. 1



Поз.	Наименование	Кол.шт 1.436.4-203-11.00				Обозначение	Примечание
		-	01	02	03		
1	Вкладыши угловые	4	4	4	4	1.436.4-203 11.01	
Профили алюминиевые							
2	Б - 423	5,78	6,98	8,18	6,18		М
3	Б - 424	1,08	1,08	2,16	1,08		М
4	ПА - 123	0,06	0,06	0,12	0,06		М
5	ПА - 1191	3,13	—	3,22	—		М
Профили резиновые							
6	пр - 45в	4,42	8,84	8,84	8,04		М
7	пр - 78	10,68	9,26	13,29	8,04		М
Масса, кг		14,43	15,79	20,88	14,23		

Обозначение	Марка	Рис.
1.436.4-203-11.00	Кв-1	1
-01	Кв-2	1
-02	Кв-3	3
-03	Кв-4	4

1.436.4-203-11.00			
Зад. отд.	Спирод	14/19	
Н. кант.	Чиркова	16.10.20	
Т. контр.	И. Мур	02.02.20	
Л. конст.	Навикова	08/8	03/20
Зад. сект.	Матвеева	11/19	01/20
Констр.	Можина	11/19	01/20
Коробка внутренняя		Кв-1... Кв-4	Стандарт
			Лист 1
ЦНИИпроектэкоструктура			

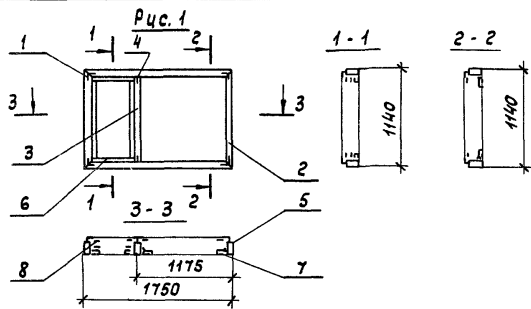


Рис. 1

Остальное - см. рис. 1

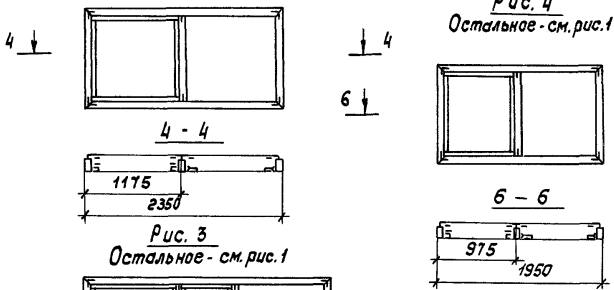


Рис. 4

Остальное - см. рис. 1

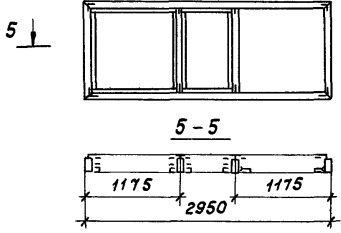


Рис. 3

Остальное - см. рис. 1

Поз.	Наименование	Матр. 1.436.4-203-12.00				Обозначение	Примечание
		-	01	02	03		
1	Вкладыш угловой	4	4	4	4	1.436.4-203 11.01	
	Профили алюминиевые						
2	Б - 423	5,78	6,98	8,18	6,18		м
3	Б - 424	1,08	1,08	2,16	1,08		м
4	ПА - 123	0,06	0,06	0,12	0,06		м
5	ПА - 1040	4,42	4,42	4,42	4,02		м
6	ПА - 1191	3,13	4,33	7,55	3,93		м
	Профили резиновые						
7	пр - 61	4,42	4,42	4,42	4,02		м
8	пр - 78	10,68	13,08	19,61	11,88		м
	Масса, кг	14,51	17,25	22,31	15,53		

Обозначение	Марка	Рис.
1.436.4-203-12.00	Кн-1	1
- 01	Кн-2	2
- 02	Кн-3	3
- 03	Кн-4	4

1.436.4-203-12.00

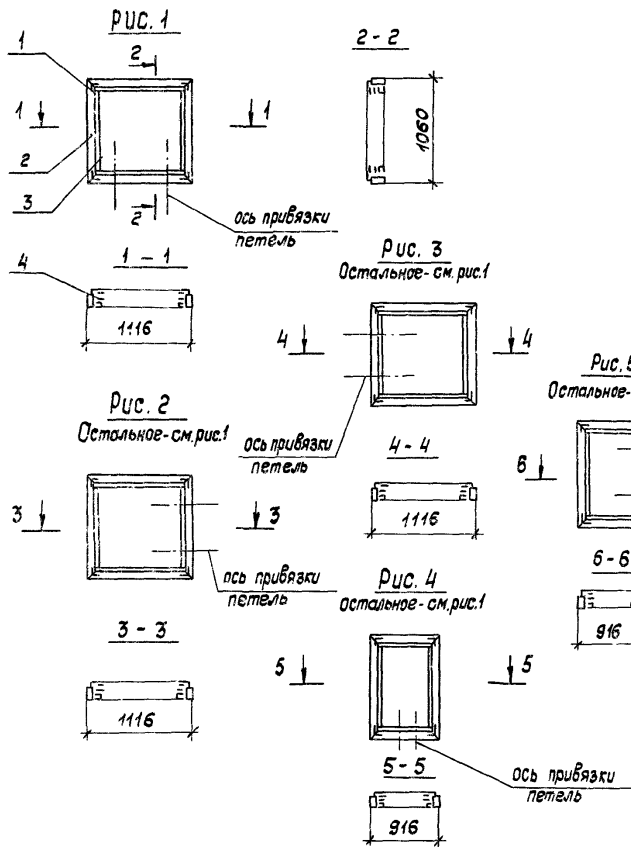
Зав. отд.	С. Ирава	1968	12.05
Н. контр.	Чиркова	1968	12.05
Т. контр.			
И. констр.	Новикова	1968	12.05
Зав. сект.	Митяева	1968	12.05
Констр.	Мишина	1968	12.05

Коробка наружная
Кн-1 ... Кн-4

Сталь	Лист	Исполв
В	Г	Г

ЦНИИпроектгидростроительства

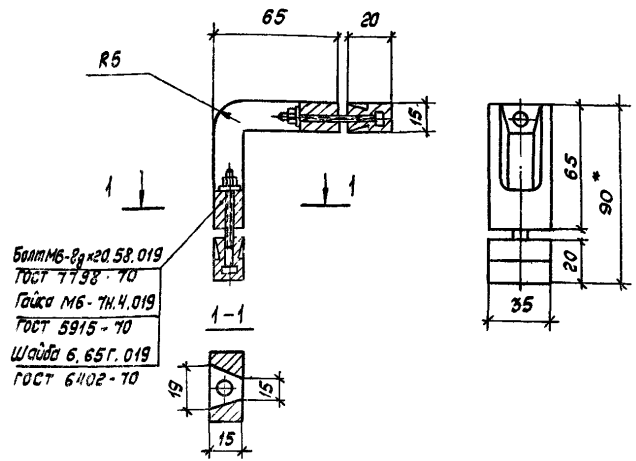
Имя, отчество, Подпись и дата, Взам. инв. №



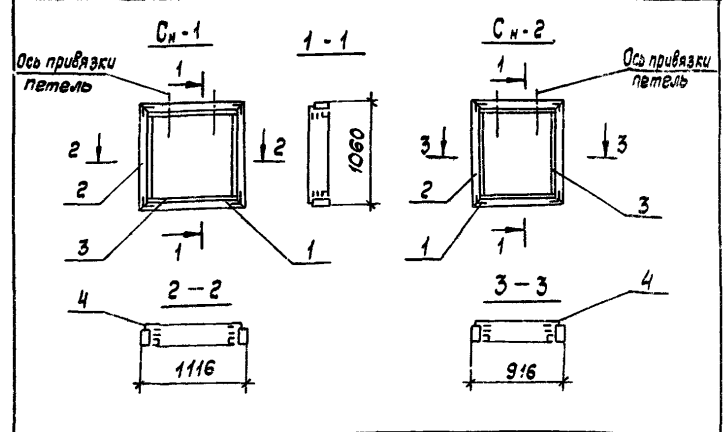
Поз.	Наименование	Ил. кат. 1.436.4-20.3-13.00					Обозначение	Примечание	
		-	01	02	03	04			05
1	Вкладыш угловой	4	4	4	4	4	4	1.436.4-20.3.01	
Профили алюминиевые									
2	Б - 426	4,19	4,19	4,19	3,79	3,79	3,79		М
3	ПА - 1191	3,96	3,96	3,96	3,56	3,56	3,56		М
Профиль резиновый									
4	пр - 78	8,2	8,2	8,2	7,4	7,4	7,4		М
Масса, г		7,24	7,24	7,24	6,58	6,58	6,58		

Обозначение	Марка	Рис
1.436.4-20.3-13.00	Св - 1	1
-01	Св - 2	2
-02	Св - 3	3
-03	Св - 4	4
-04	Св - 5	5
-05	Св - 6	6

Зав. отд. Спиров		17.02.85	1,436.4-20.3-13.00	
Н. контр. Чиркова	А. Кар	27.02.85	Створка внутренняя	
Г. контр.			Св-1... Св-6	
И. констр. Новикова	О.П.	27.02.85	Статья	
Зав. сект. Матвеева	В. Шу	27.02.85	Лист	
Констр. Мишина	А.М.	27.02.85	Листов	
			ИИПроектоинструкция	



*Размер для справок
 Материал - АЛ9 ГОСТ 2685-75
 Масса - 0,135 кг



Марка	Поз	Наименование	Кол.	Обозначение	Масса, кг
Сн-1	1	Вкладыш угловой	4	1.436.4-20.3 Н.01	7,24
	2	Профиль алюминиевые			
	3	Б-426 В=4190 мм	1		
	4	ПЯ-1191 В=3560 мм	1		
Сн-2	1	Вкладыш угловой	4	1.436.4-20.3 11.01	6,58
	2	Профиль алюминиевые			
	3	Б-426 В=3790 мм	1		
	4	ПЯ-1191 В=3560 мм	1		

1.436.4-20.3-11.01

Дир. отд.	Спирова	С.И.	11.02.88
Н.компр.	Чиркова	А.И.	07.02.88
Т.компр.			
Н.компр.	Новикова	Л.В.	13.01.88
Дир. секц.	Матвеева	М.В.	10.01.88
Инж.ста.	Мишина	Л.В.	07.01.88

Вкладыш угловой

Стальная	Мист	Мистов
Р		1
ЦНИИПроектгидростроительства		

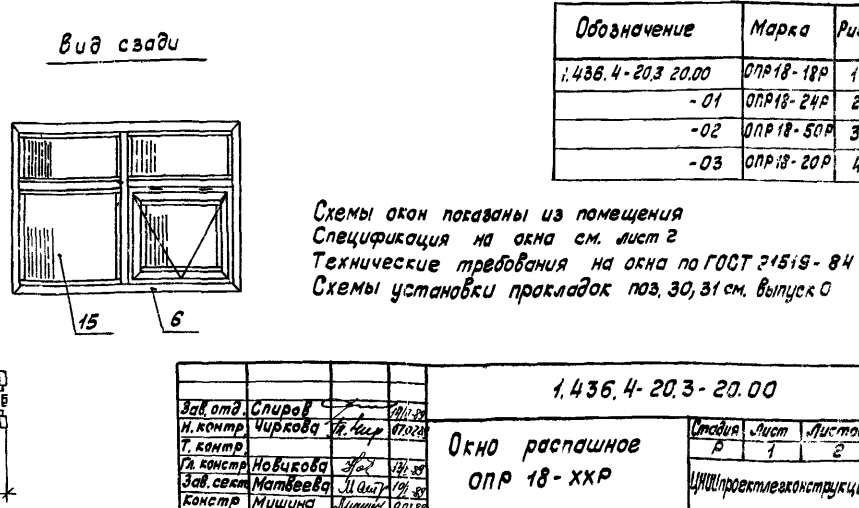
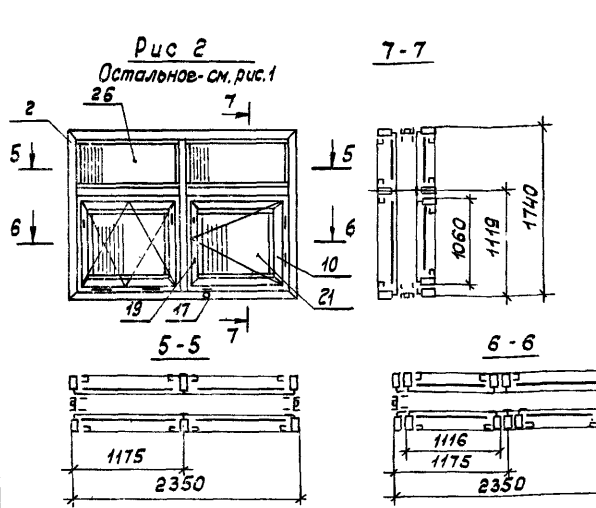
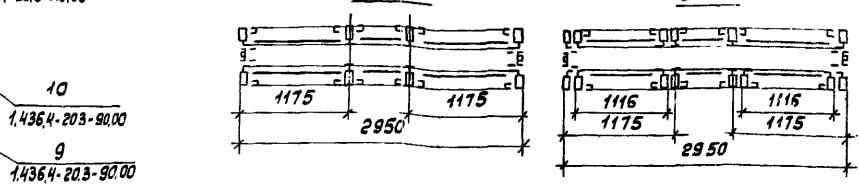
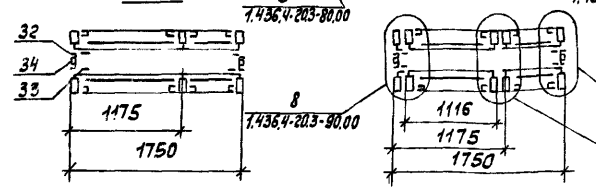
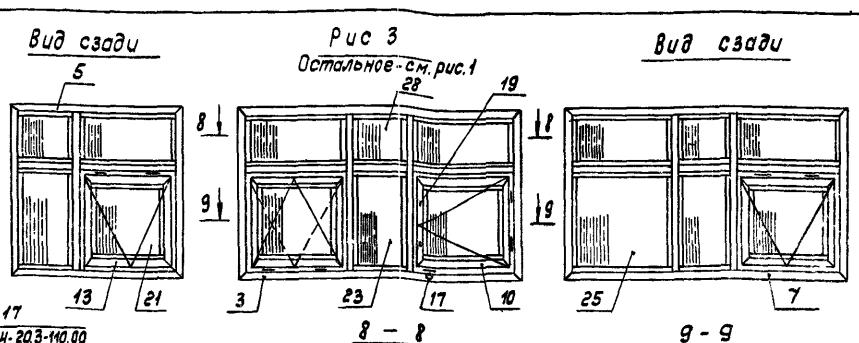
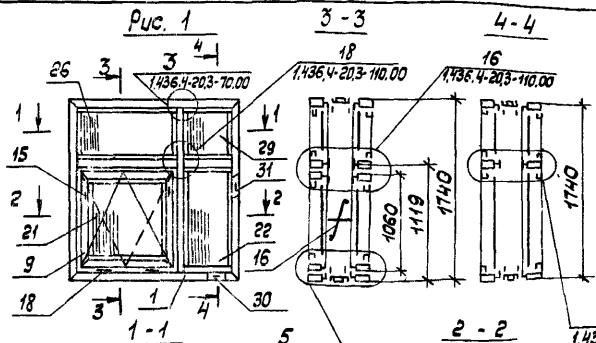
1.436.4-20.3-14.00

Уд. Метод. Проектис и дата. Взам. №

Дир. отд.	Спирова	С.И.	11.02.88
Н.компр.	Чиркова	А.И.	07.02.88
Т.компр.			
Н.компр.	Новикова	Л.В.	13.01.88
Дир. секц.	Матвеева	М.В.	10.01.88
Инж.ста.	Мишина	Л.В.	07.01.88

Створка наружная Сн-1, Сн-2

Стальная	Мист	Мистов
Р		1
ЦНИИПроектгидростроительства		



Обозначение	Марка	Рис.
1,436,4-203-20,00	ОПР 18-18Р	1
-01	ОПР 18-24Р	2
-02	ОПР 18-50Р	3
-03	ОПР 18-20Р	4

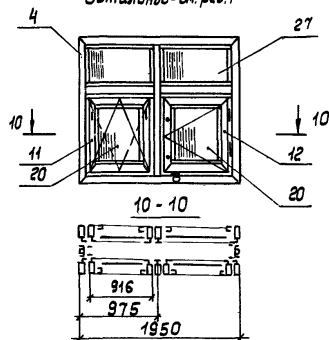
Схемы окон показаны из помещения
 Спецификация на окна см. лист 2
 Технические требования на окна по ГОСТ 21519-84
 Схемы установки прокладок поз. 30, 31 см. выпуск 0

Зав. отд. Спиров		11/1/88		1,436,4-203-20,00	
Н. контр. Чиркова		17.10/88		Окно распашное	
Т. контр.				ОПР 18-ХХР	
Гл. констр. Новикова		30.08/88		Стрелка	
Зав. сект. Матвеева		11.09/88		Лист 1	
Констр. Мишина		02.10/88		Лист 2	
ЦНИИпроектирования					

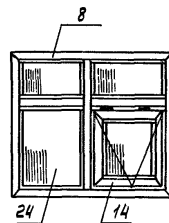
Инв. № 101/88, Габариты и дата выдачи № 12

Рис. 4

Остальное - см. рис.1



Вид сзади



Поз.	Наименование	Кол. на 1,436,4-20,3-20,00				Обозначение	Примечание
		-	01	02	03		
26	555 x 1110 мм	2	4	4			
27	555 x 910 мм				4		
28	555 x 555 мм			2			
29	555 x 510 мм	2					
30	Прокладка опорная ПО-2	16	16	24	16	1,436,4-20,0 10	
31	Прокладка фиксирующая ПФ-2	18	18	26	18	1,436,4-20,0 12	
	Профиль алюминевый						
32	А-1217	13,96	16,36	18,76	14,76		М
	Профиль резиновый						
33	Пр-61	13,96	16,36	18,76	14,76		М
	Профиль термовкладыша						
34	Пр-33а	8,98	8,16	9,36	7,38		М
	Масса, кг	118,76	148,64	171,56	132,25		

Поз.	Наименование	Кол. на 1,436,4-20,3-20,00				Обозначение	Примечание
		-	01	02	03		
1	Коробка внутренняя Кв-5	1					
2	Кв-6		1			1,436,4-20,3 21,00	
3	Кв-7			1			
4	Кв-8				1		
5	Коробка наружная Кн-5	1					
6	Кн-6		1			1,436,4-20,3 22,00	
7	Кн-7			1			
8	Кн-8				1		
9	Створка внутренняя Св-1	1	1	1			
10	Св-2		1	1		1,436,4-20,3 13,00	
11	Св-4				1		
12	Св-5				1		
13	Створка наружная Сн-1	1	1	1			
14	Сн-2				1	1,436,4-20,3 14,00	
15	Шпингалет врезной	2	2	2	2	1,436,4-20,5 01	
16	Прибор межрамочный	1	1	1	1	1,436,4-20,5 02	
17	Компенсатор		1	1	1	1,436,4-20,5 03	
18	Петля	4	6	6	6	1,436,4-20,5 04	
19	Завертка врезная		2	2	2	1,436,4-20,5 06	
	Стекло ГОСТ 11-78 5-4мм						
20	970 x 820 мм				3		
21	970 x 1020 мм	2	3	3			
22	1055 x 510 мм	2					
23	1055 x 555 мм			2			
24	1055 x 910 мм				1		
25	1055 x 1110 мм		1	1			

1,436,4-20,3-20,00

Лист

2

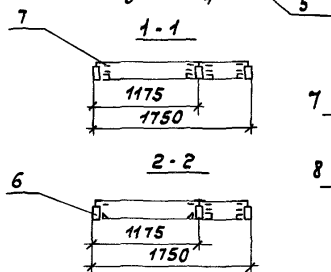
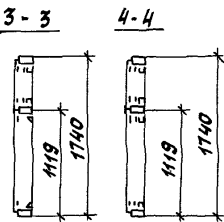
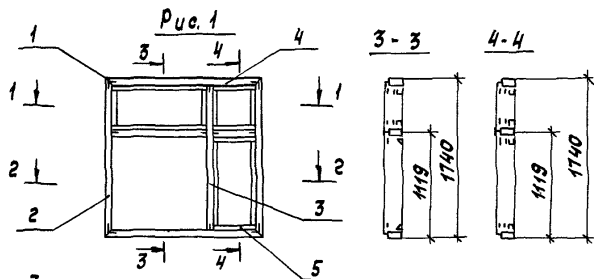
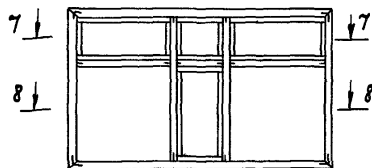
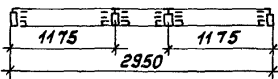


Рис. 3
Остальное - см. рис. 1



7-7



8-8

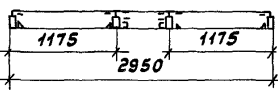
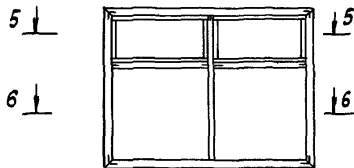
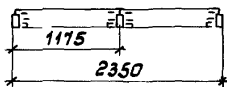


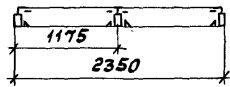
Рис. 2
Остальное - см. рис. 1



5-5

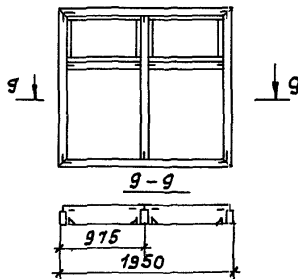


6-6

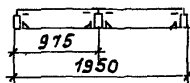


Поз.	Наименование	Кол. на 1,436,4-203-21,00				Обозначение	Примечание
		-	01	02	03		
1	Вкладыш угловой	4	4	4	4	1,436,4-203 11,01	
Профили алюминиевые							
2	Б-423	6,98	8,04	9,38	7,38		м
3	Б-424	3,33	3,46	6,18	3,57		м
4	ПА-123	0,17	0,17	0,29	0,17		м
5	ПА-1191	8,81	6,82	12,13	5,88		м
Профили резиновые							
6	ПР-45В	4,42	8,84	8,84	8,04		м
7	ПР-78	2,64	2,02	3,29	19,80		м
Масса, кг		22,15	23,77	32,59	22,47		

Рис. 4
Остальное - см. рис. 1



9-9



Обозначение	Марка	Рис.
1,436,4-203-21,00	Кв-4	1
-01	Кв-5	2
-02	Кв-6	3
-03	Кв-7	4

1,436,4-203-21,00

Зав. отд.	Спиров	18.02.89
И. контр.	Чиркова	18.02.89
Т. контр.	Новикова	18.02.89
Зав. сект.	Матвеева	18.02.89
Констр.	Мишина	18.02.89

Коробка внутренняя

Кв-4 ... Кв-7

Стандартный лист

Листов

1

ЦНИИПротектэкостроения

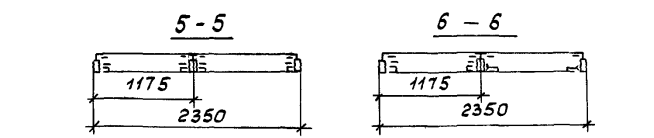
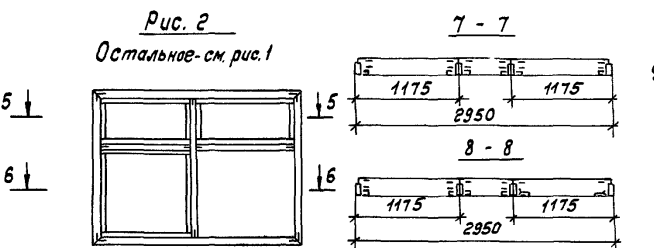
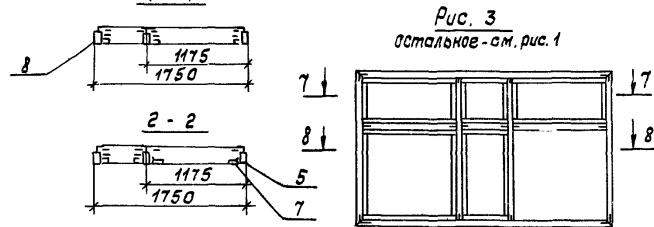
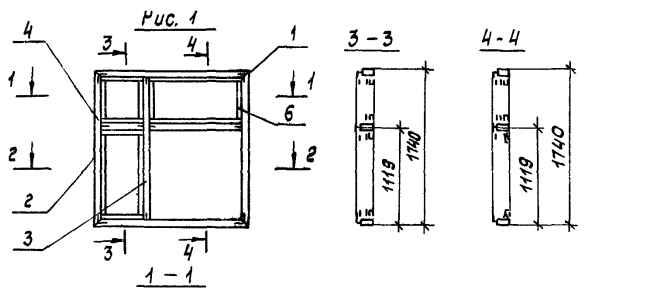
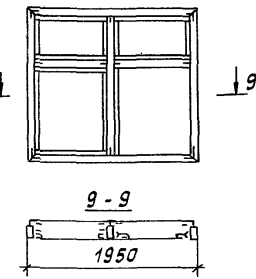


Рис. 3
Остальное - см. рис. 1

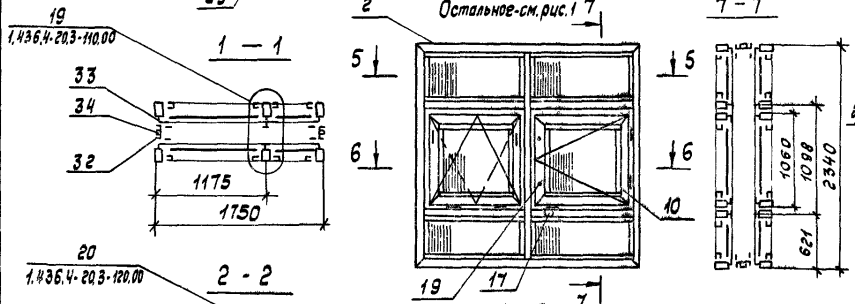
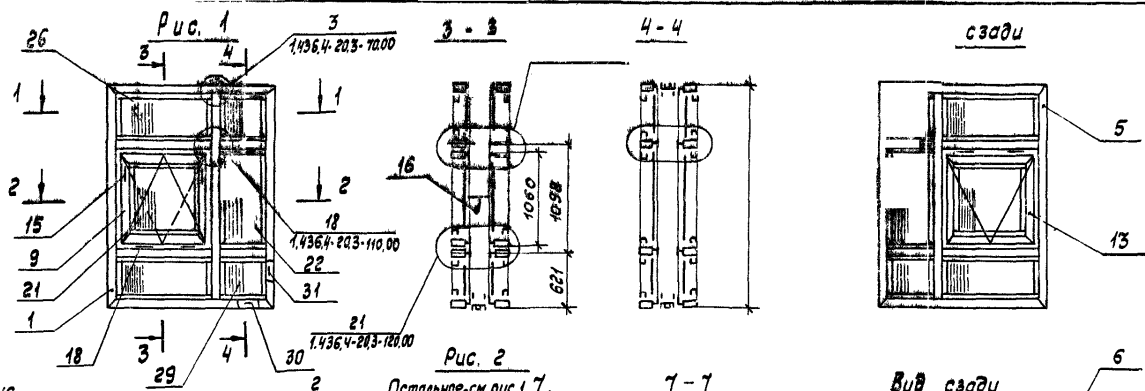
Рис. 4
Остальное - см. рис. 1

№	Наименование	Кал. на 1.436.4-20.3-22.00				Обозначение	Примечание
		-	01	02	03		
1	вкладыш угловой	4	4	4	4	1.436.4-20.3.11.01	
Профили алюминиевые							
2	Б-423	6,38	8,04	9,38	7,38		м
3	Б-424	3,33	3,41	6,18	3,57		м
4	ПА-123	0,17	0,17	0,29	0,17		м
5	ПА-1040	4,38	4,38	4,38	4,02		м
6	ПА-1191	8,61	10,93	16,46	9,81		м
Профили силиконовые							
7	ПР-61	4,42	4,42	4,42	4,02		м
8	ПР-78	21,64	26,44	37,34	23,64		м
Масса, кг		22,75	25,63	34,51	24,21		

Обозначение	Марка	Рис.
1.436.4-20.3-22.00	КН-4	1
-01	КН-5	2
-02	КН-6	3
-03	КН-7	4



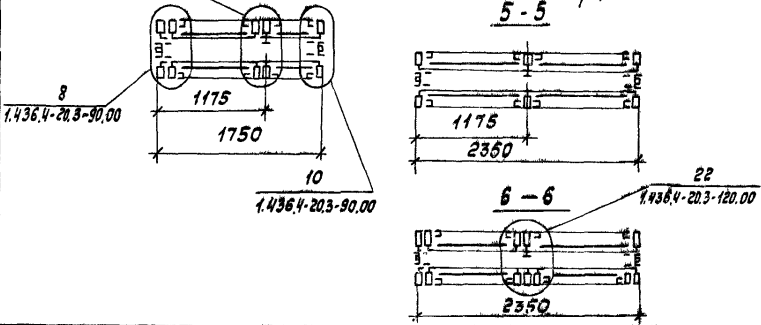
Зав. отд		Спиридов	4/11/88	1.436.4-20.3-22.00	Коробка наружная КН-4... КН-7	Стая	Лист	Листов
И. комп		Чиркова	07.02.88			Р	1	
Т. комп		Матвеева	13.01.88			ЦНИИпроектгидроэлектростроения		
К. комп		Матвеева	13.01.88					
Зав. сект		Матвеева	13.01.88					
Констр		Мишина	13.01.88					



Обозначение	Марка	Рис.
1.436.4-20.3-30.00	ОПР 24-18Р	1
-01	ОПР 24-24Р	2
-02	ОПР 24-30Р	3
-03	ОПР 24-20Р	4

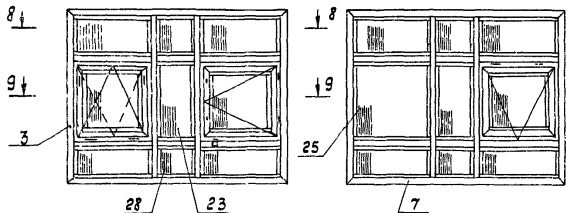
Схемы окон показаны из помещения
 Спецификация на окна см. лист 3
 Технические требования на окна по ГОСТ 21519-84
 Схемы установки прокладок поз. 30, 31. Выпуск 0

Циф. метр. таб. Дробная и в дробях
 Вых. инв. 2/24

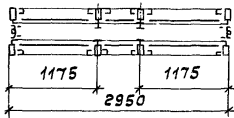


		1.436.4-20.3-30.00	
Зав. отд.	Спирова	4/23	
Н. контр.	Чуркова	4/23	
Т. контр.			
Л. контр.	Навикова	4/23	
Зав. сект.	Матвеев	4/23	
Констр.	Мишина	4/23	
Окно распашное		Старая лист	листов
ОПР 24-ХХР		Р	1 3
ЦНИИпроектгеконструкция			

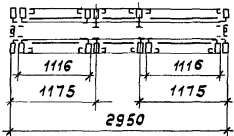
Рис. 3
Остальное-см.рис.1



8 - 8

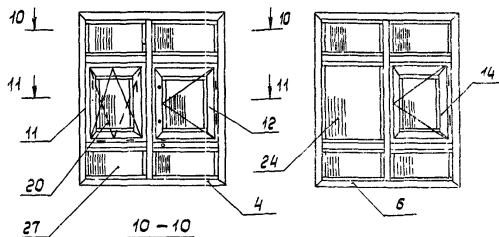


9 - 9

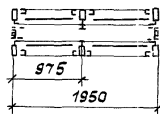


Вид сзади

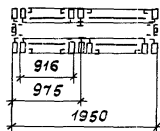
Рис. 4
Остальное-см.рис.1



10 - 10



11 - 11



Поз.	Наименование	Код по 1.436.4-20.3.30.00			Обозначение	Примечание
		01	02	03		
1	Коробка внутренняя Кв-9	1			1.436.4-20.3 31.00	
2	Кв-10	1				
3	Кв-11		1			
4	Кв-12			1		
5	Коробка наружная Кн-9	1			1.436.4-20.3 32.00	
6	Кн-10		1			
7	Кн-11			1		
8	Кн-12			1		
9	Створка внутренняя Св-1	1	1	1	1.436.4-20.3 13.00	
10	Св-2		1	1		
11	Св-4			1		
12	Св-5			1		
13	Створка наружная Сн-1	1	1	1	1.436.4-20.3 14.00	
14	Сн-2			1		
15	Шпатель врезной	2	2	2	1.436.4-20.5 01	
16	Прибор межрастружный	1	1	1	1.436.4-20.5 02	
17	Компенсатор		1	1	1.436.4-20.5 03	
18	Петля	4	6	6	1.436.4-20.5 04	
19	Завертка врезная	-	2	2	1.436.4-20.5 06	
	Стекло ГОСТ 111-78 5-4мм					
20	970 x 820 мм			3		
21	970 x 1020 мм	2	3	3		
22	1055 x 510 мм	2				
23	1055 x 555 мм		2			

Поз.	Наименование	Код по 1.436.4-20.3 30.00				Обозначение	Примечание
		-	01	02	03		
24	1055 x 910 мм				1		
25	1055 x 1110 мм		1	1			
26	555 x 1110 мм	4	8	8			
27	555 x 910 мм				8		
28	555 x 555 мм			4			
29	555 x 510 мм	4					
30	Прокладка опорная ПО-2	24	24	36	24	1.436.4-20.0 10	
31	Прокладка фиксирующая ПР-2	26	26	38	26	1.436.4-20.0 12	
	Профиль алюминиевый						
32	А-1217	16,36	18,76	21,16	17,16		М
	Профиль резиновый						
33	ПР-61	16,36	18,76	21,16	17,16		М
	Профиль термовкладыша						
34	ПР-33а	8,18	9,38	10,58	8,58		М

Масса, кг

156,27	138,46	215,58	171,74
--------	--------	--------	--------

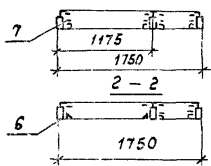
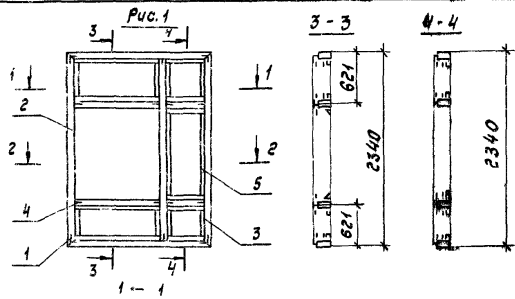
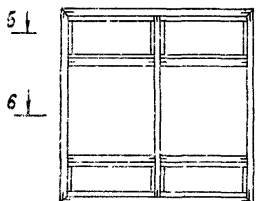
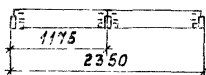


Рис. 2

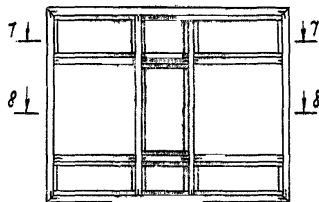
Остальное - см. рис. 1



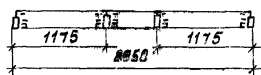
5-5



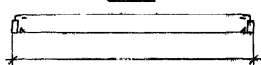
Остальное рис. 1



7-7



8-8

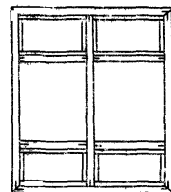


Пор.	Наименование	Код. № 1.436.4-203-31.00				Обозначение	Примечание
		-	01	02	03		
1	Вкладыш чаловой	4	4	4	4	1.436.4-203 Н.01	
Профили алюминиевые							
2	Б-423	8,18	8,38	10,58	8,58		м
3	Б-424	5,61	6,81	10,81	6,81		м
4	ПА-128	0,29	0,29	0,45	0,29		м
	ПА-1191	14,09	13,36	21,04	11,76		м
профили деревянные							
6	пр-488	4,42	8,84	8,84	8,04		м
7	пр-78	32,60	3,556	48,92	31,56		м
Масса, кг		29,94	31,00	44,32	30,66		

Масса, кг

Рис. 4

Остальное - см. рис. 1



9-9



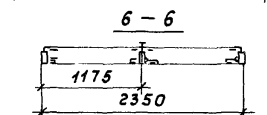
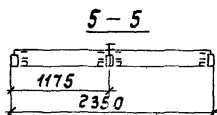
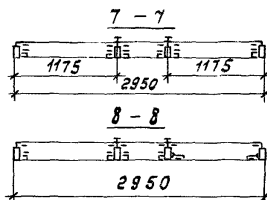
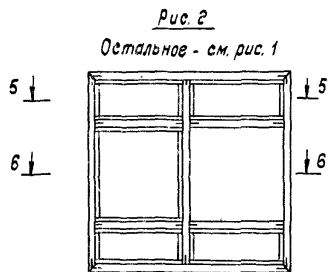
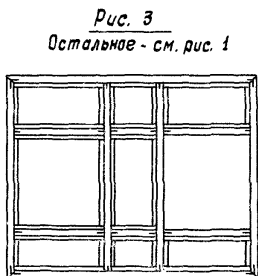
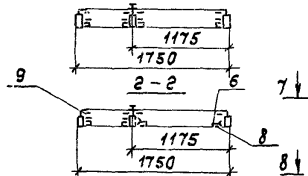
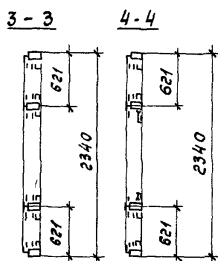
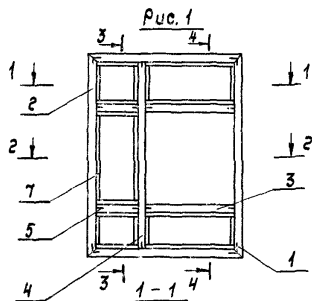
Обозначение	Марка	Рис.
1.436.4-203-31.00	Кв-9	1
-01	Кв-10	2
-02	Кв-11	3
-03	Кв-12	4

1.436.4-203-31.00

Коробка внутренняя
Кв-9 ... Кв-12

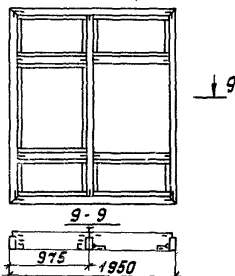
Лист	Листов
р	1

ЦНИИпроектинвестконструкция



Поз.	Наименование	Кол. на 1436.4-203-32.00			Обозначение	Примечание
		01	02	03		
1	вкладыш угловой	4	4	4	4	1.436.4-203-11.01
Профили алюминиевые						
2	Б-423	8,18	9,38	10,58	8,58	М
3	Б-424	3,34	4,54	5,70	3,74	М
4	Б-427	2,28	2,28	4,56	2,28	М
5	ПА-123	0,29	0,29	0,45	0,29	М
6	ПА-1040	4,38	4,38	4,38	4,02	М
7	ПА-1181	14,09	17,69	23,37	15,69	М
Профили резиновые						
8	ПР-61	4,42	4,42	4,42	4,02	М
9	ПР-78	32,60	39,80	55,16	35,40	М
Масса, кг		31,82	37,21	48,23	33,68	

Рис. 4
Остальное - см. рис. 1



Обозначение	Марка	Рис.
1.436.4-20.3-32.00	КН-9	1
-01	КН-10	2
-02	КН-11	3
-03	КН-12	4

Зав. отд.	Спирова		
И. контр.	Чиркова		
Т. контр.			
Ул. констр.	Новикова		
Зав. сект.	Матвеева		
Констр.	Мишина		

1.436.4-203-32.00

Коробка наружная
КН-9... КН-12

Стадия	Исполн.	Дата
Р		
ЦНИИПространственных систем		

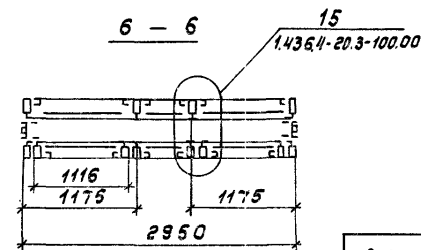
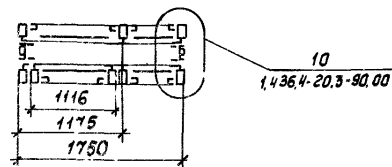
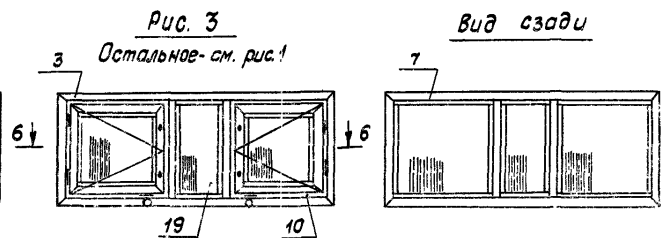
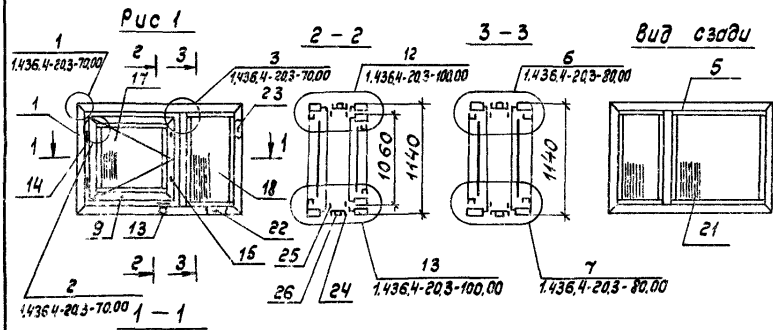
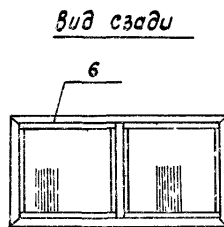
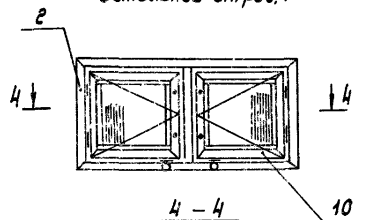
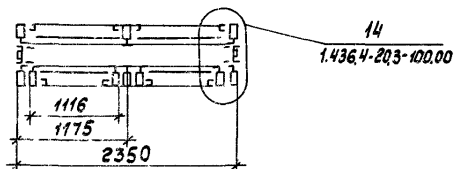


Рис. 2
Остальное см. рис. 1



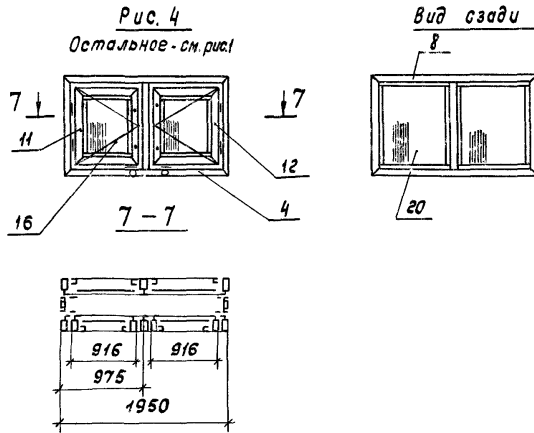
Обозначение	Марка	Рис.
1,436,4-20,3-40,00	ОПР 12-19Н	1
-01	ОПР 12-24Н	2
-02	ОПР 12-30Н	3
-03	ОПР 12-29Н	4

Схемы окон показаны из помещения
 Спецификация на окна см. лист 2
 Технические требования на окна по ГОСТ 21519-84
 Схемы установки прокладок поз. 22; 23 см. Выпуск 0



1,436,4-20,3-40,00			
Зав. отд.	Спиров	21/6	21/6
Н. констр.	Черкава	10/20	10/20
Т. констр.	Новикова	13/30	13/30
Зав. сект.	Матвеев	10/20	10/20
Инж. констр.	Мишина	10/20	10/20
Окно неоткрываемое ОПР 12-XXH			
Стандия	Лист	Испол.	
Р	1	2	
ЦНИИпроектлегконструкция			

Рис. 4
Остальное - см. рис 1



№п.п.	Наименование	Кол. на 1.436.4-20.3-40.00				Обозначение	Примечание
		-	01	02	03		
22	Прокладка опорная ПО-2	8	8	12	8	1.436.4-20.0 10	
23	Прокладка фиксирующая ПФ-2	8	8	12	8	1.436.4-20.0 12	
	<i>Профиль алюминиевый</i>						
24	А-1217	11,50	13,90	16,30	12,36		м
	<i>Профиль резиновый</i>						
25	Пр-Б1	11,50	13,90	16,30	12,36		м
	<i>Профиль термовкладыша</i>						
26	Пр-33 а	5,75	6,95	8,15	6,18		м
	Масса, кг	77,91	102,89	122,75	92,91		

№п.	Наименование	Кол. на 1.436.4-20.3-40.00				Обозначение	Примечание
		-	01	02	03		
1	Коробка внутренняя Кв-1	1					
2	Кв-2		1			1.436.4-20.3-41.00	
3	Кв-3			1			
4	Кв-4				1		
5	Коробка наружная Кн-13	1					
6	Кн-14		1			1.436.4-20.3-41.00	
7	Кн-15			1			
8	Кн-16				1		
9	Створка внутренняя Св-3	1	1	1			
10	Св-2		1	1		1.436.4-20.3-13.00	
11	Св-6				1		
12	Св-5				1		
13	Компенсатор	1	2	2	2	1.436.4-20.5-03	
14	Петля	2	4	4	4	1.436.4-20.5-04	
15	Завертка врезная	2	4	4	4	1.436.4-20.5-05	
	Стекло ГОСТ 111-78 S=4mm						
16	970 x 820 мм						2
17	970 x 1020 мм		1	2	2		
18	1055 x 510 мм		2				
19	1055 x 555 мм				2		
20	1055 x 910 мм						2
21	1055 x 1110 мм		1	2	2		

1.436.4-20.3-40.00

лист
2

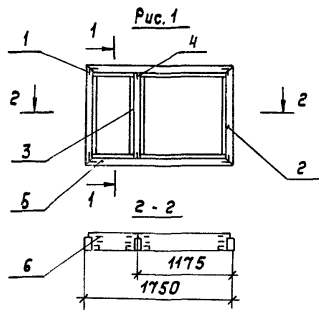


Рис. 1

Остальное - см. рис. 1

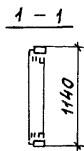


Рис. 2

Остальное - см. рис. 1

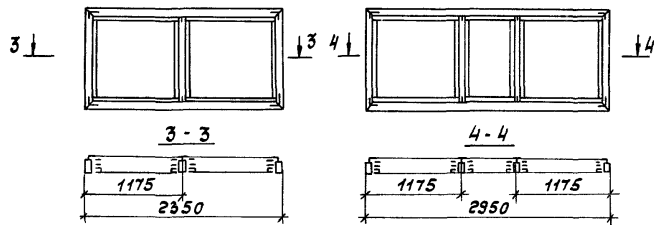


Рис. 3

Остальное - см. рис. 1

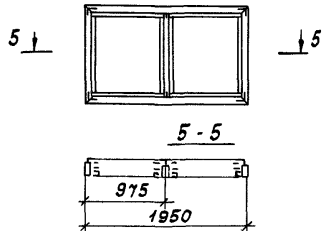


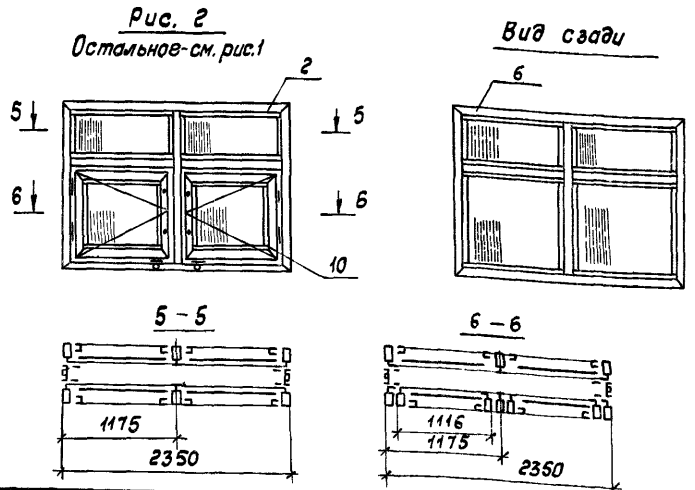
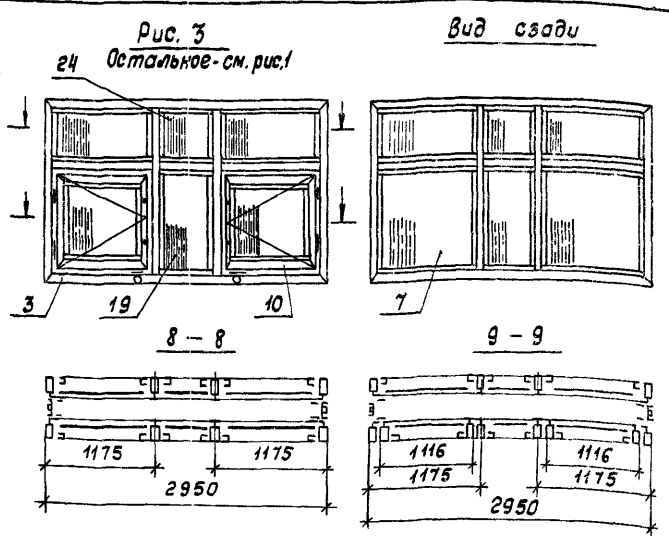
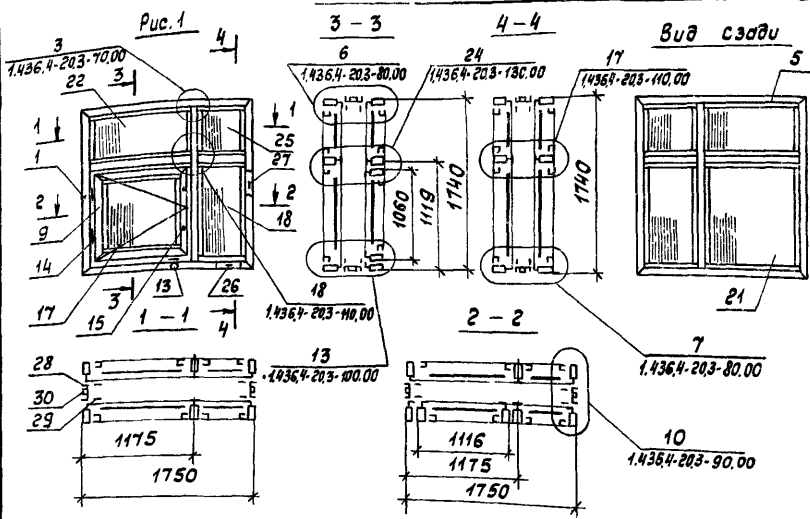
Рис. 4

Поз.	Наименование	Код. на 1.436.4-20.3 41.00				Обозначение	Примечание
		—	01	02	03		
1	Вкладыш целовой	4	4	4	4	1.436.4-20.3 41.01	
	Профили алюминиевые						
2	Б-423	5,78	6,98	8,18	6,18		м
3	Б-424	1,08	1,08	2,16	1,08		м
4	ПА-123	0,06	0,06	0,12	0,06		м
5	ПА-1191	7,46	8,66	11,88	8,04		м
	Профиль резиновый						
6	Пр-78	14,92	17,32	23,76	19,08		м
	Масса, кг	15,67	18,36	23,46	16,64		

Обозначение	Марка	Рис.
1.436.4-20.3 41.00	Кн-13	1
-01	Кн-14	2
-02	Кн-15	3
-03	Кн-16	4

1.436.4-20.3-41.00			
Зав. отд.	Спиров	24.02.88	
Н. контр.	Чиркова	28.02.88	
Т. контр.			
П. конст.	Нобидова	28.02.88	
Зав. сект.	Матвеева	28.02.88	
Констр.	Мишина	28.02.88	
Коробка наружная Кн-13... Кн-16			
Сталь	Лист	Листов	
Б		7	
ЦНИИпроектвентиляция			

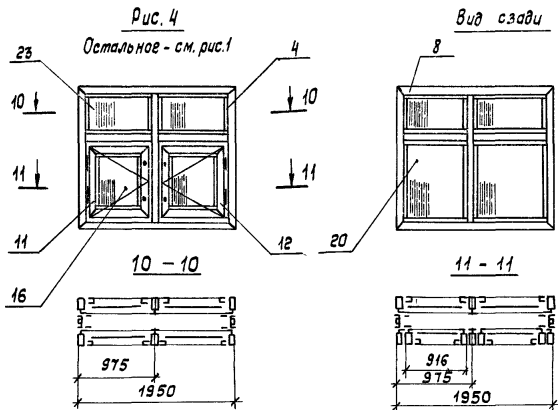
Центр проектирования «ВЗРМ.ИНВ.»



Обозначение	Марка	Рис.
1.436.4-203-50.00	ОПР 18-18Н	1
-01	ОПР 18-24Н	2
-02	ОПР 18-30Н	3
-03	ОПР 18-20Н	4

Схемы окон показаны из помещения
 Спецификация на окна см. лист 2
 Технические требования на окна по ГОСТ 21519-84
 Схемы установки прокладок поз. 26, 27 см. Выпуск 0

1.436.4-203-50.00			
Зав. отд.	Спиров	14.08	
Н. контр.	Чиркова	14.08	
Т. контр.			
Ил. констр.	Новикова	14.08	
Зав. сект.	Матвеева	14.08	
Констр.	Мишина	14.08	
Окно неоткрываемое			
ОПР 18-ХХН			
Статус	Лист	Листов	
Р	1	2	
ЦН/Ипроекттектконструкция			



Поз.	Наименование	Кол. на 1.436.4-20.3-50.00				Обозначение	Примечание
		-	01	02	03		
24	555 x 555 мм			2			
25	555 x 510 мм	2					
26	Прокладка опорная пр-2	16	16	24	16	1.436.4-20.0 10	
27	Прокладка фиксирующая пр-2	18	18	26	18	1.436.4-20.0 12	
	Профиль алюминиевый						
28	Л - 1217	13,96	16,36	18,76	14,76	М	
	Профиль резиновый						
29	ПР - 61	13,96	16,36	18,76	14,76	М	
	профиль термоклапана						
30	ПР - 33 а	6,98	8,18	9,38	7,38	М	

Масса, кг

113,07	146,93	181,86	127,03
--------	--------	--------	--------

Поз.	Наименование	Кол. на 1.436.4-20.3-50.00				Обозначение	Примечание
		-	01	02	03		
1	Коробка внутренняя Кв-5	1				1.436.4-20.3-21.00	
2	Кв-6		1				
3	Кв-7			1			
4	Кв-8				1		
5	Коробка наружная Кн-17	1				1.436.4-20.3-51.00	
6	Кн-18		1				
7	Кн-19			1			
8	Кн-20				1		
9	Створка внутренняя Св-3	1	1	1		1.436.4-20.3-13.00	
10	Св-2		1	1			
11	Св-6				1		
12	Св-5				1		
13	Компенсатор	1	2	2	2	1.436.4-20.5 03	
14	Петля	2	4	4	4	1.436.4-20.5 04	
15	Завертка врезная	2	4	4	4	1.436.4-20.5 06	
	Стекло ГОСТ 111-78 S=4 мм						
16	970 x 820 мм				2		
17	970 x 1020 мм	1	2	2			
18	1055 x 510 мм	2					
19	1055 x 555 мм			2			
20	1055 x 910 мм				2		
21	1055 x 1110 мм	1	2	2			
22	555 x 1110 мм	2	4	4			
23	555 x 910 мм				4		

1.436.4-20.3-50.00

Лист
2

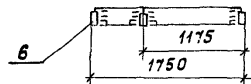
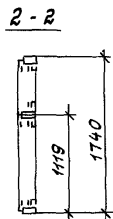
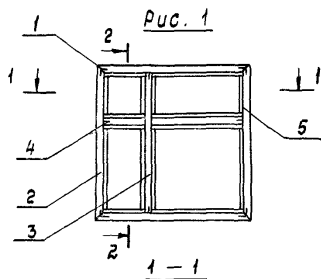


Рис. 3
Остальное - см. рис.1

Поз.	Наименование	Код. по 1,436.4-20.3-51.00				Обозначение	Примечание
		- 01	02	03			
1	Вкладыш цельной	4	4	4	4	1,436.4-20.3 И.01	
	Профили алюминиевые						
2	Б-423	6,98	8,04	9,38	7,38		М
3	Б-424	3,33	3,41	6,18	3,57		М
4	ПА-123	0,17	0,17	0,29	0,17		М
5	ПА-1191	12,94	15,34	20,79	13,84		М
	Профиль резиновый						
6	ПР-78	25,88	30,68	41,58	27,68		М
	Масса, кг	23,50	27,53	35,26	24,95		

Рис. 2
Остальное - см. рис.1

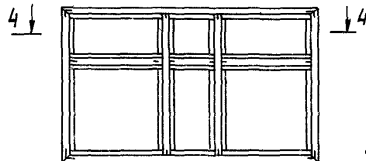
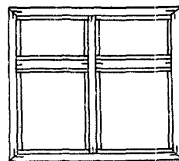
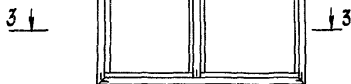


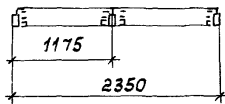
Рис. 4
Остальное - см. рис.1



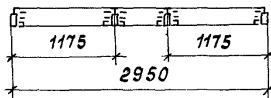
Обозначение	Марка	Рис.
1,436.4-20.3-51.00	КН - 17	1
-01	КН - 18	2
-02	КН - 19	3
-03	КН - 20	4



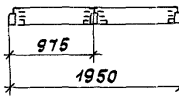
3 - 3



4 - 4



5 - 5



1,436.4-20.3-51.00

Зав. отд.	Спиров	20/20	20/20
Н. контр.	Чиркова	20/20	20/20
Т. контр.			
И. контр.	Навикова	20/20	20/20
Зав. сек.	Матвеева	20/20	20/20
Констр.	Мишина	20/20	20/20

Коробка наружная
КН - 17...КН - 20

Страна	Лист	Листов
Р		1

ЦНИИпроектэкипструкция

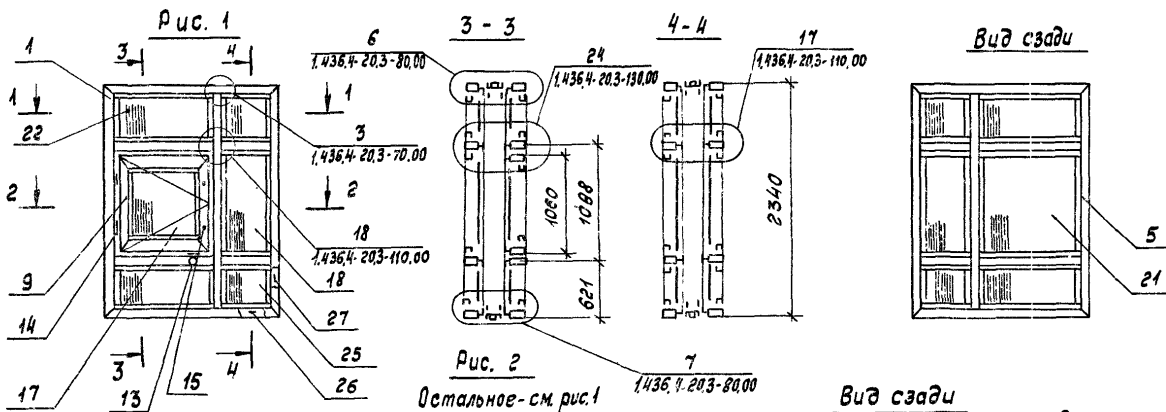
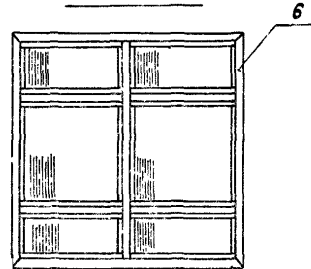
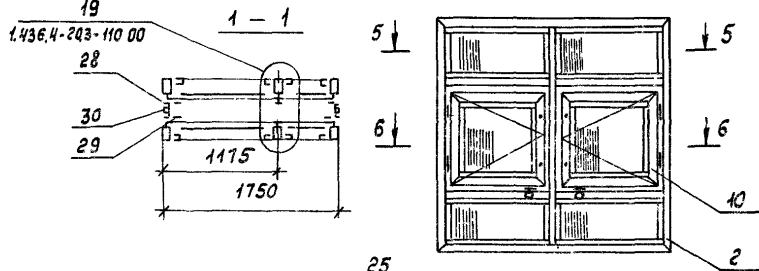
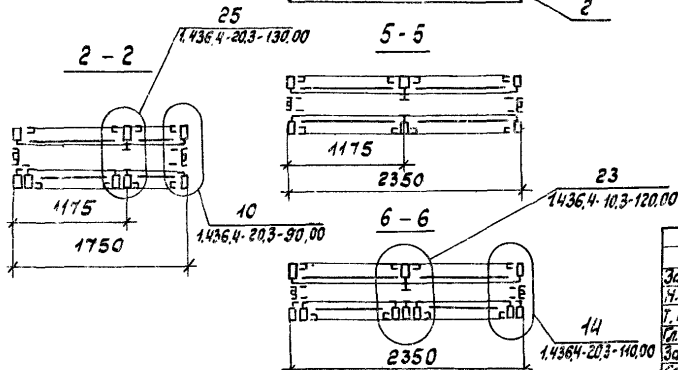


Рис. 2
Остальное - см. рис. 1
7, 1,436,4-20,3-80,00

Вид сзади



Обозначение	Марка	Рис.
1,436,4-20,3-60,00	ОПР 24-18Н	1
-01	ОПР 24-24Н	2
-02	ОПР 24-30Н	3
-03	ОПР 24-20Н	4



Схемы окон показаны из помещения
 Спецификация на окна см. лист 3.
 Технические требования на окна по ГОСТ 21519-84
 Схемы установки прокладок поз. 26; 27 см. выпуск 0

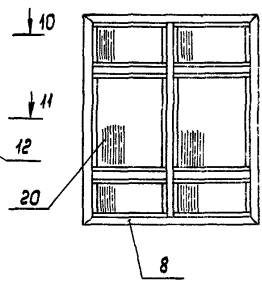
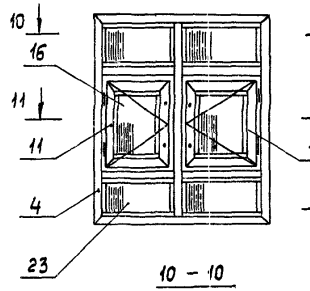
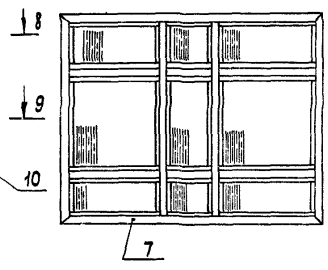
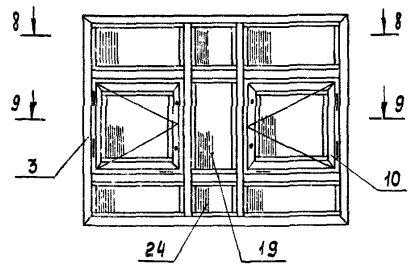
Зав. отд.		Сп. работ	18/02/88	1,436,4-20,3-60,00	Окно неоткрываемое ОПР 24-ХХН	Стадия	Лист	Листов
Ч. контр.		Чиркова	26/02/88					
Г. контр.		Михаил	18/01/88					
Д. конст.		Новикова	18/01/88					
Зав. сект.		Матвеева	10/01/88	Р	1	3		
Конст.		Мишина	30/01/88					ЦНИИпроектгипоконструкция

Рис. 3
Остальное - см. рис.1

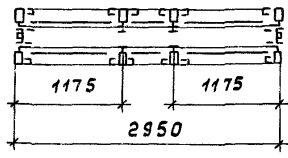
вид сзади

Рис. 4
Остальное - см. рис.1

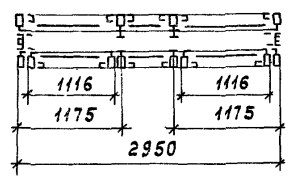
вид сзади



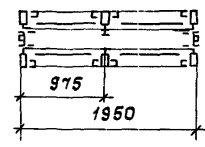
8 - 8



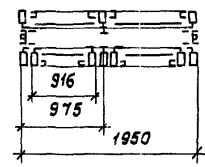
9 - 9



10 - 10



11 - 11



Шифр подл. Подпись и дата Удобр. инв. №

Поз.	Наименование	Кол. на 1.436.4-20.3-60.00				Обозначение	Примечание
		-	01	02	03		
1	Коробка внутренняя Кв-9	1				1.436.4-20.3-31.00	
2	Кв-10		1				
3	Кв-11			1			
4	Кв-12				1		
5	Коробка наружная Кн-21	1				1.436.4-20.3-61.00	
6	Кн-22		1				
7	Кн-23			1			
8	Кн-24				1		
9	Створка внутренняя Св-3	1	1	1		1.436.4-20.3-13.00	
10	Св-2		1	1			
11	Св-6				1		
12	Св-5				1		
13	Компенсатор	1	2	2	2	1.436.4-20.5 03	
14	Петля	2	4	4	4	1.436.4-20.5 04	
15	Завертка врезная	2	4	4	4	1.436.4-20.5 06	
	Стекло ГОСТ 111-78 5=4мм						
16	970 x 820 мм				2		
17	970 x 1020 мм	1	2	2			
18	1055 x 510 мм	2					
19	1055 x 555 мм			2			
20	1055 x 910 мм				2		
21	1055 x 1110 мм	1	2	2			
22	555 x 1110 мм	4	8	8			
23	555 x 910 мм				8		

Поз.	Наименование	Кол. на 1.436.4-20.3-60.00				Обозначение	Примечание
		-	01	02	03		
24	555 x 555 мм			4			
25	555 x 910 мм	4					
26	Прокладка опорная	24	24	36	24	1.436.4-20.0	
27	Прокладка фиксирующая	26	26	38	26	1.436.4-20.0	
	Профиль алюминиевый						
28	А-1217	16,36	18,76	21,16	17,16		м
	Профиль резиновый						
29	ПР-61	16,36	18,76	21,16	17,16		м
	Профиль термокладыша						
30	ПР-33а	8,18	9,38	10,58	8,58		м
	Масса, кг	44,56	42,77	23,24	17,01		

1.436.4-20.3-60.00

Илос
3

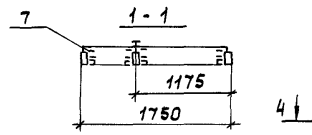
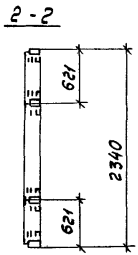
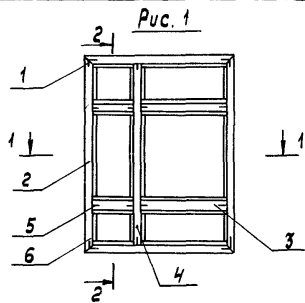


Рис. 3
Остальное - см. рис. 1

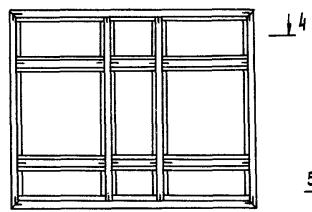
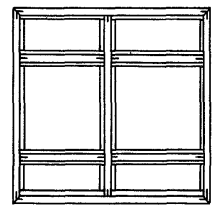
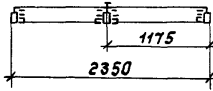


Рис. 2
Остальное - см. рис. 1

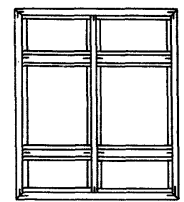


3 - 3

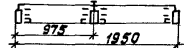


Поз.	Наименование	Кол. на 1.436.4-20.3 61.00				Обозначение	Примечание
		-	01	02	03		
1	Узловой вкладки	4	4	4	4	1.436.4-20.3 11.01	
<i>Профили алюминиевые</i>							
2	Б-423	8,18	9,38	10,58	8,58		М
3	Б-424	3,34	4,54	5,70	3,74		М
4	Б-427	2,28	2,28	4,56	2,28		М
5	ПА-123	0,29	0,29	0,45	0,29		М
6	ПА-1191	18,42	22,02	26,48	19,62		М
<i>Профили резиновые</i>							
7	ПР-78	36,84	44,04	52,96	39,24		М
Масса, кг		32,47	37,88	48,23	34,27		

Рис. 4
Остальное - см. рис. 1



5 - 5



Обозначение	Марка	Лист
1.436.4-20.3 61.00	Кн - 21	1
-01	Кн - 22	2
-02	Кн - 23	3
-03	Кн - 24	4

Инс. М. Подпись и дата, Взам. инв. №

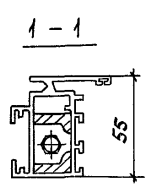
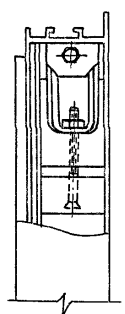
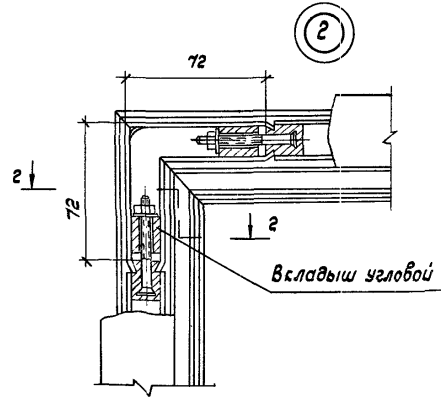
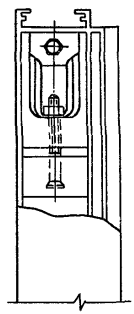
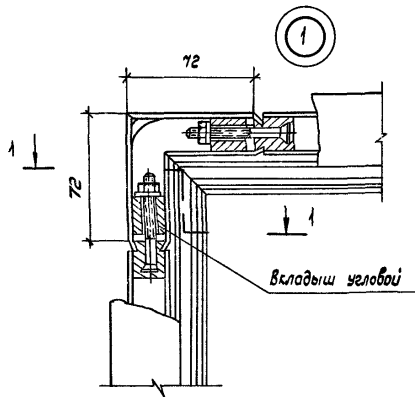
Зав. отд.	Спиров	13.11.88
Н. кантр.	Чиркова	13.11.88
Т. кантр.	Матвеева	13.11.88
Пр. кантр.	Новикова	13.11.88
Зав. сект.	Матвеева	13.11.88
Канстр.	Мишина	13.11.88

1.436.4-20.3 - 61.00

Коробка наружная
Кн - 21... Кн - 24

Стадия	Лист	Листов
Р	7	7

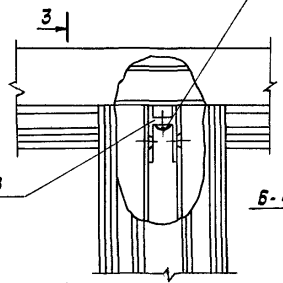
ЦНИИпроектлегконструкция



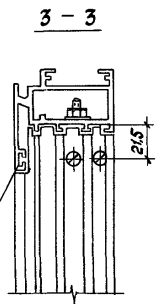
3

Винт В. М5-8g x 22.58.019
ГОСТ 17473-80

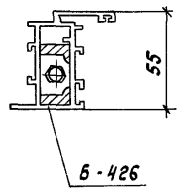
ПА-123



Б-423



2-2



Б-426

3

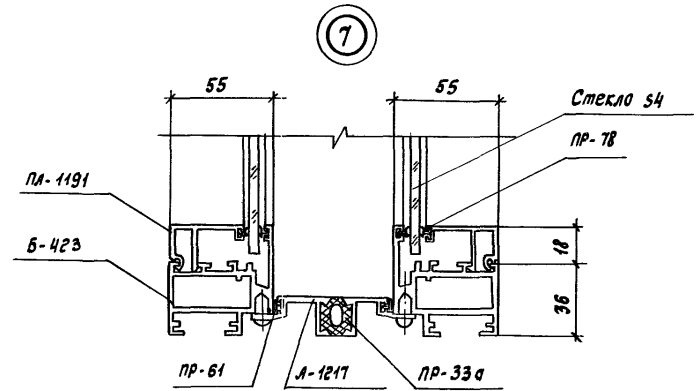
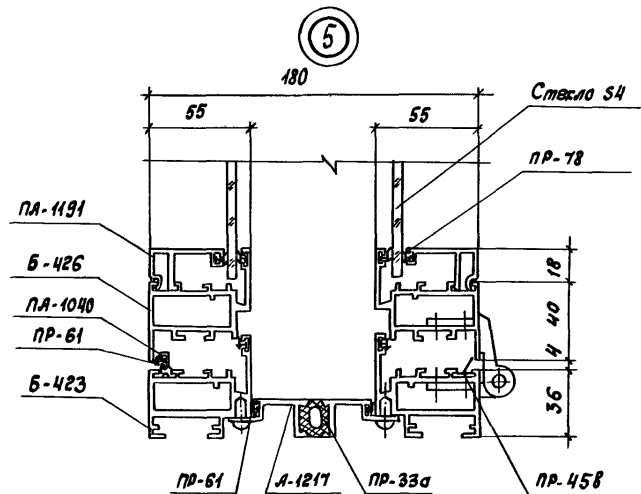
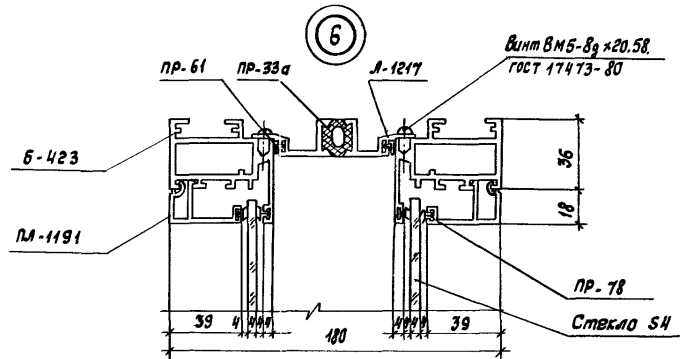
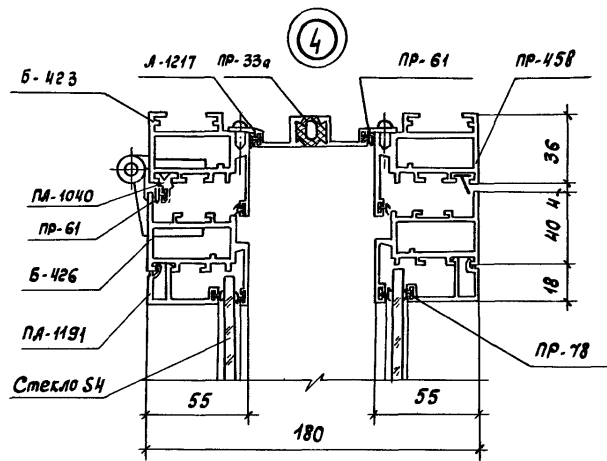
Зав. отд.	Спирев	19/12/88
Н. контр.	Чиркова	13/11/88
Т. контр.		
И. контр.	Новикова	13/11/88
Зав. сект.	Матвеева	12/10/88
Контр.	Михина	8.01.89

1,436.4-203-70.00

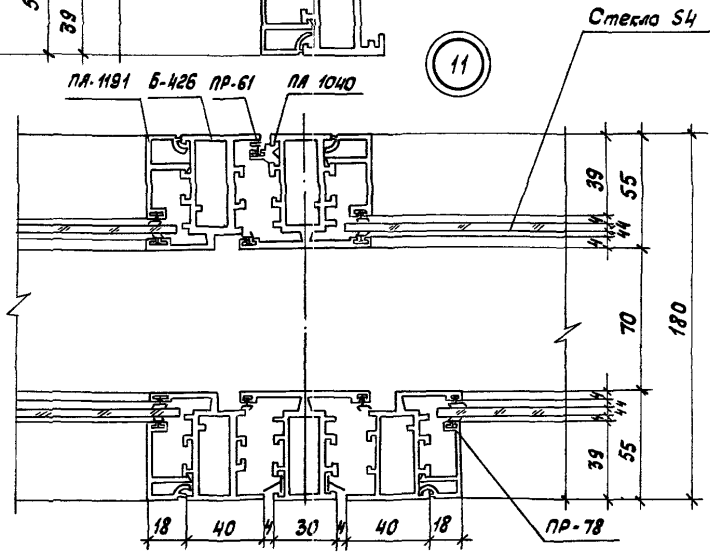
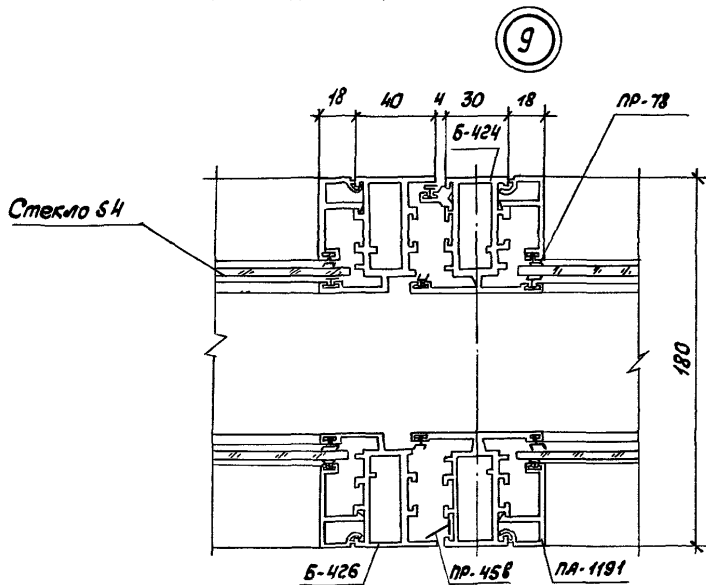
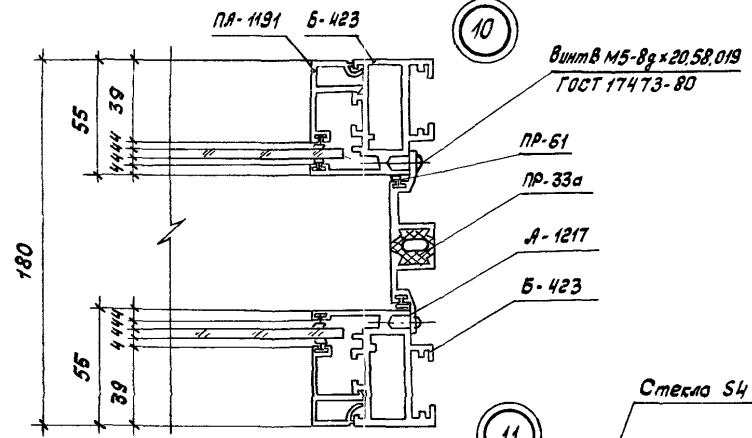
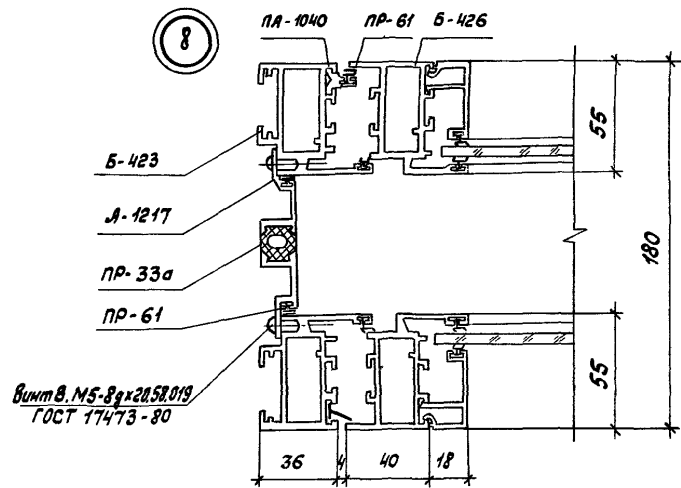
Узлы 1,2,3

Стадия	Лист	Листов
Р		1
ЦНИИпроектлегконструкция		

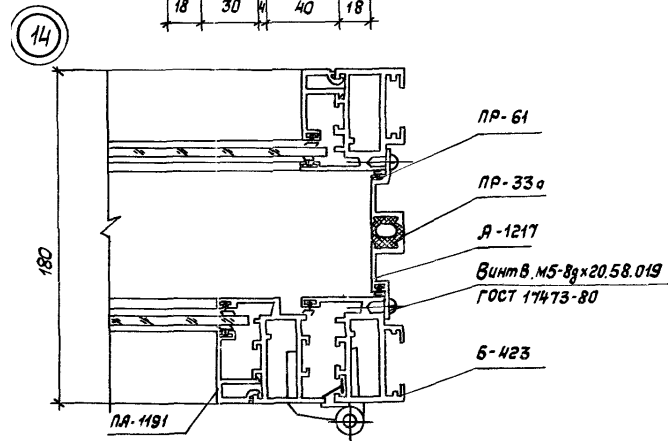
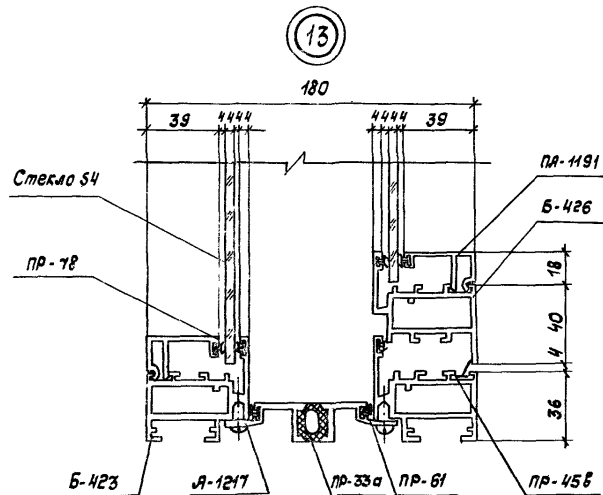
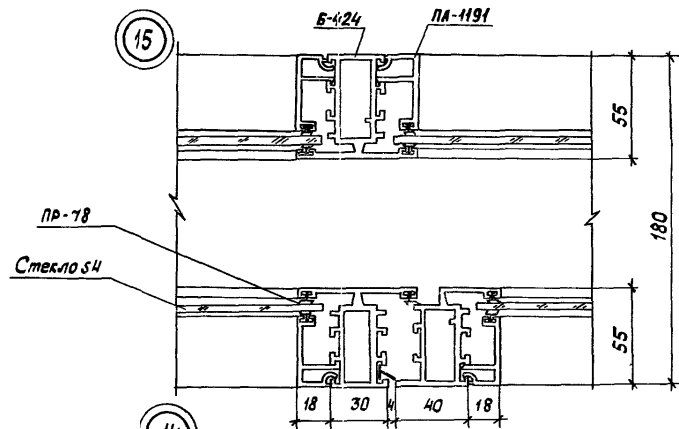
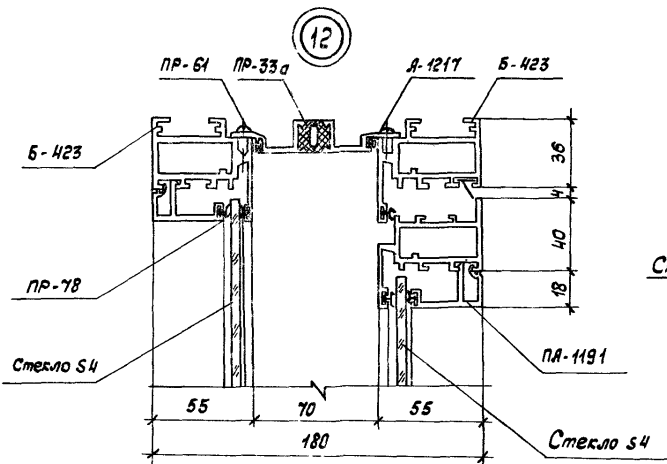
Шк. №2 подл. Подпись и дата. Объем листов



		1.436.4-20.3 - 80.00			
Зав. отд.	Спирод	1/18 89	Узлы 4, 5, 6, 7		
Н. контр.	Чиркова	20.03.89			
Т. контр.					
Ил. контр.	Набузова	23.03.89			
Зав. гос. констр.	Матвеева	27.03.89			
	Мишина	31.03.89			
			Студия	Исполн	Исполн
			Р		
ИИИ проектно-эксплуатационная					



		1436.4-20.3-90.00		Стадия	Лист	Листов	
Зав. отд.	Спиров	14/12	Узлы 8, 9, 10, 11	Р		1	
Н. контр.	Чиркова	30/10/83		ЦНИИпроектгидростроительства			
Т. контр.							
Гл. констр.	Новикова	12/1-83					
Зав. сект.	Матвеева	10/1-83					
Констр.	Мишина	8.1.83					



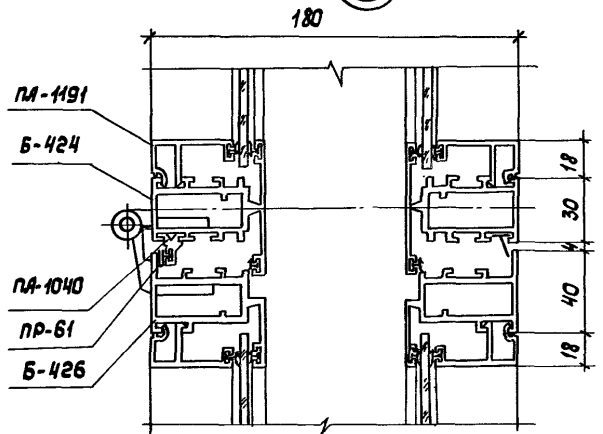
Зав. отд.	Спиров	1/4/88
Н. контр.	Чиркова	1/12/88
Т. контр.		
Т. констр.	Навикова	1/12/88
Зав. секц.	Матвеева	1/12/88
Констр.	Машина	1/12/88

1.436.4 - 20.3 - 100.00

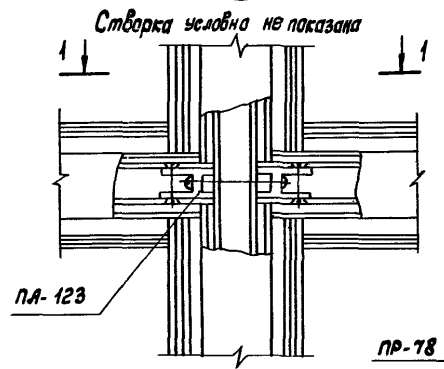
Узлы 12,13,14,15

Стадия	Лист	Листов
Р		1
ЦНИИпроектгеконструкция		

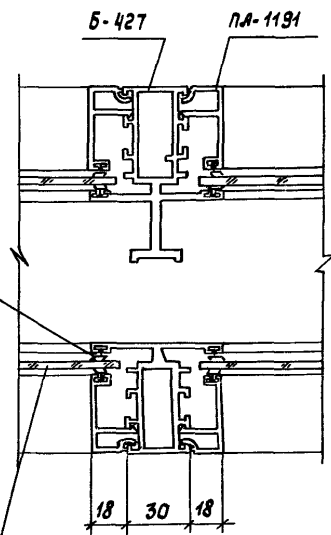
16



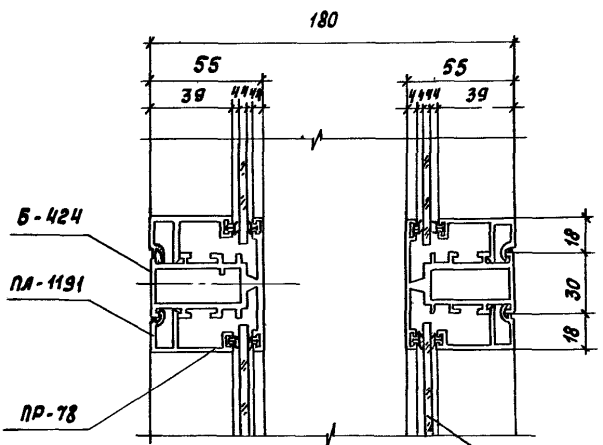
18



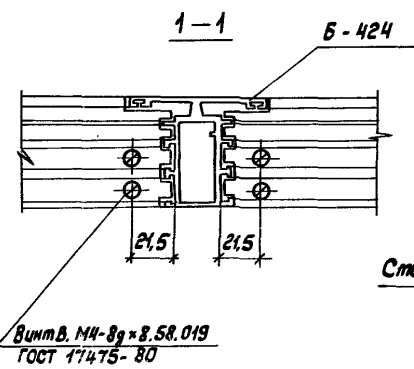
19



17



1-1



Стекло 54

Стекло 54

1.436.4-20.3-110.00

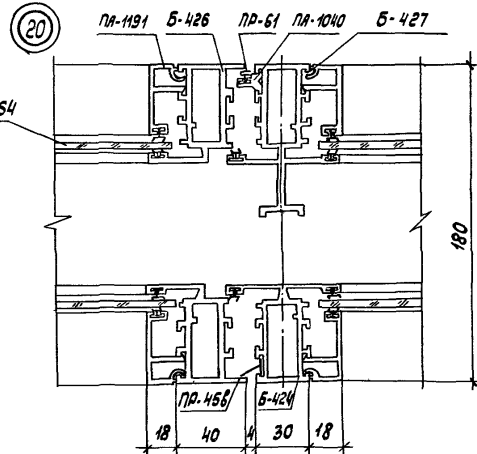
Узлы 16, 17, 18, 19

Зав. отд.	Спиров	19/2
Н. контр.	Циркова	24.10.80
У. контр.		
Гл. констр.	Новикова	19/2
Зав. сект.	Матвеева	19/2
констр.	Мишина	19/2

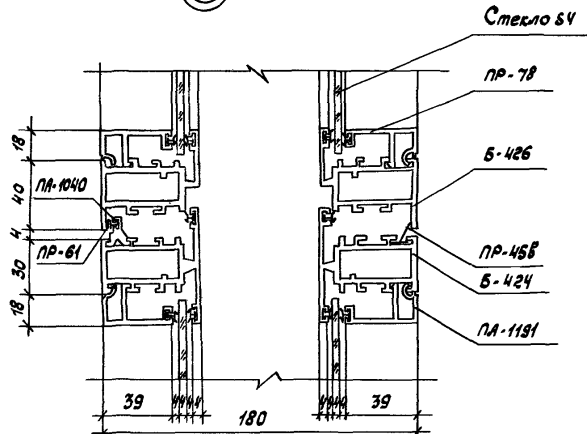
Стация	лист	лист
Р		Т
ЦНИИпроектинженерная		

Инв. № подл. Прочность и теплоизоляция швов

Стекло 54



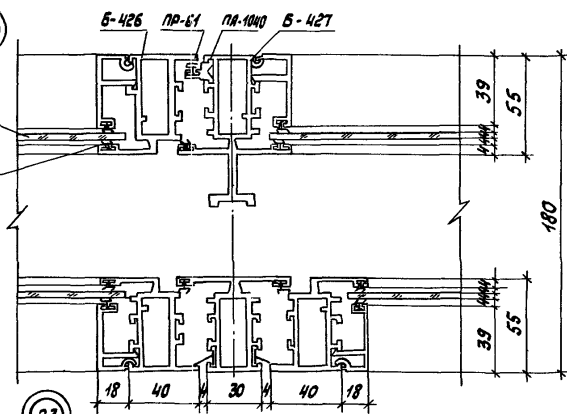
21



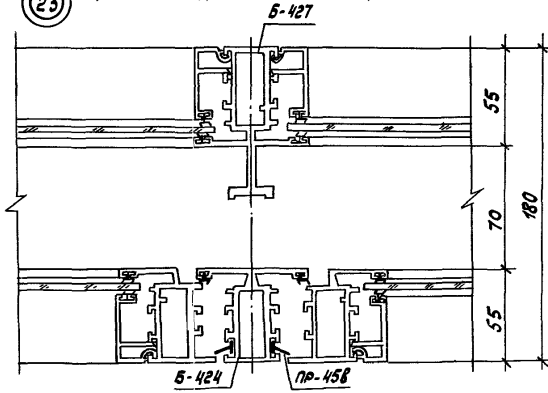
22

Стекло 54

PR-78



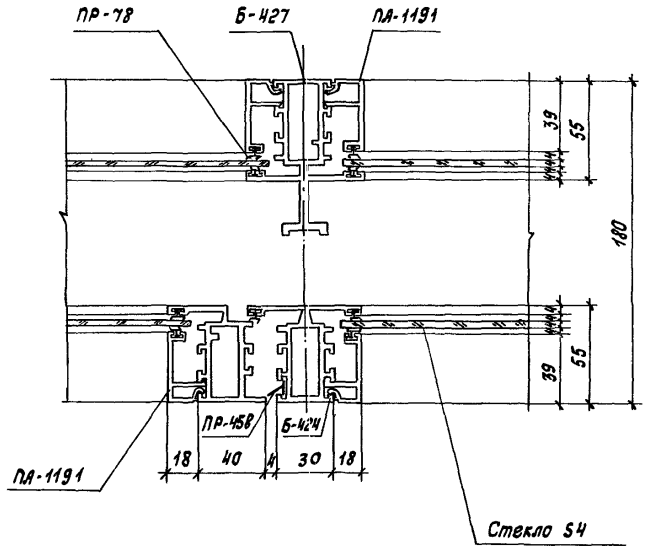
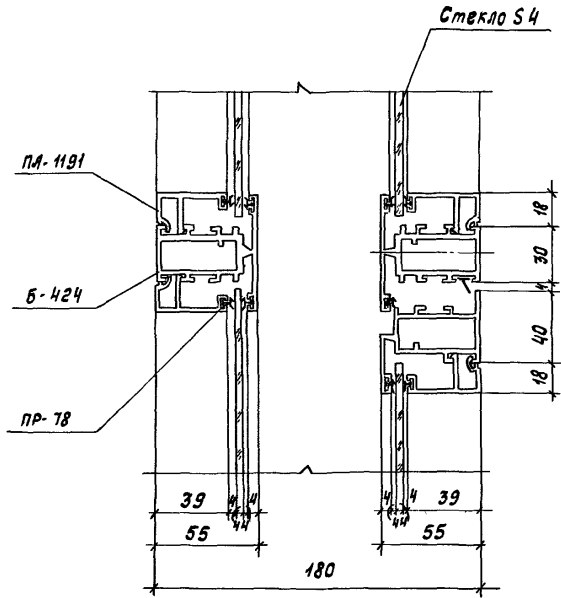
23



1436.4-203-120.00			
Зав. отд.	Спиров	Инж. М. В. С.	
Н. кон. пр.	Чиркова	Инж. В. П. С.	
Т. констр.			
С. констр.	Новикова	Инж. В. П. С.	
Зав. сект.	Матвеева	Инж. В. П. С.	
Констр.	Мишина	Инж. В. П. С.	
Узлы 20, 21, 22, 23			Стекло 54
			Прочность
			Теплоизоляция
			Шумоизоляция

24

25



1:1

Зав. отд.	Спиров	Сур. 08
Н. квалитр	Чиркова	К. квалитр 01.12.88
Г. квалитр		
И. квалитр	Норикова	К. квалитр 01.12.88
Зав. отд.	Матвеева	К. квалитр 01.12.88
Констр.	Машкина	К. квалитр 01.12.88

1.436.4-20.3-130.00

Узлы 24, 25

Стандарт	Лист	Листов
Р		1
ЦНИИПроектгипроконструкция		