

ТИПОВЫЕ СТРОИТЕЛЬНЫЕ КОНСТРУКЦИИ, ИЗДЕЛИЯ И УЗЛЫ

СЕРИЯ 1436.4-20

ОКНА С ПЕРЕПЛЕТАМИ ИЗ АЛЮМИНИЕВЫХ СПЛАВОВ  
ДЛЯ ПРОИЗВОДСТВЕННЫХ ЗДАНИЙ

Выпуск 2

ОКНА С ДВОЙНЫМ ОСТЕКЛЕНИЕМ /СТЕКЛОПАКЕТ/ В ОДИНАРНОМ ПЕРЕПЛЕТЕ  
ИЗ КОМБИНИРОВАННЫХ ПРОФИЛЕЙ

РАБОЧИЕ ЧЕРТЕЖИ

ЦЕНТРАЛЬНЫЙ ИНСТИТУТ ТИПОВОГО ПРОЕКТИРОВАНИЯ  
ГОССТРОЯ СССР

Москва, А-445, Смольная ул. 22

Сдано в печать VI 1989 года

Заказ № 8651 Тираж 5520 экз.

ТИПОВЫЕ СТРОИТЕЛЬНЫЕ КОНСТРУКЦИИ, ИЗДЕДИЯ И УЗЛЫ

СЕРИЯ 1436.4-20

ОКНА С ПЕРЕПЛЕТАМИ ИЗ АЛЮМИНИЕВЫХ СПЛАВОВ  
ДЛЯ ПРОИЗВОДСТВЕННЫХ ЗДАНИЙ

Выпуск 2

ОКНА С ДВОЙНЫМ ОСТЕКЛЕНИЕМ /СТЕКЛОПАКЕТ/ В ОДИНАРНОМ ПЕРЕПЛЕТЕ  
ИЗ КОМБИНИРОВАННЫХ ПРОФИЛЕЙ

РАБОЧИЕ ЧЕРТЕЖИ

РАЗРАБОТАНЫ

ЦНИИ ПРОЕКТЛЕГКОНСТРУКЦИЯ

Заместитель главного  
инженера

Заведующий ОАК-1

Главный конструктор  
проекта

*В.Л. Новиков*  
В.Л. Новиков

*В.Н. Спиров*  
В.Н. Спиров

*М.И. Новикова*  
М.И. Новикова

ЦНИИПРОМЗДАНИЙ

Заместитель директора  
по научной работе

Заведующий отделом стен и  
светопрозрачных ограждений

Главный специалист

*С.М. Еликин*  
С.М. Еликин

*Ю.П. Александров*  
Ю.П. Александров

*С.К. Стрелков*  
С.К. Стрелков

Утверждены Главным Управлением  
организации проектирования  
Госстроя СССР, письмо №415-92В  
от 16 июня 1989г.

Введены в действие приказом №55  
ЦНИИПроектлегконструкции  
от 30.03.89г.

Обозначение	Наименование	Стр.
1.436.4-20.2-00.00ПЗ	Пояснительная записка	2
1.436.4-20.2-10.00	Окна распашное ОПК12-ХХР	5
1.436.4-20.2-11.00	Коробка К1... К4	6
1.436.4-20.2-11.01	Вкладыш угловой	7
1.436.4-20.2-12.00	Створка С-1... С-2	7
1.436.4-20.2-20.00	Окна распашное ОПК18-ХХР	8
1.436.4-20.2-21.00	Коробка К5... К8	9
1.436.4-20.2-30.00	Окно распашное ОПК24-ХХР	10
1.436.4-20.2-31.00	Коробка К9... К12	12
1.436.4-20.2-40.00	Окно неоткрываемое ОПК12-ХХН	13
1.436.4-20.2-41.00	Коробка К13... К16	14
1.436.4-20.2-50.00	Окно неоткрываемое ОПК18-ХХН	15
1.436.4-20.2-51.00	Коробка К17... К20	16
1.436.4-20.2-60.00	Окно неоткрываемое ОПК24-ХХН	17
1.436.4-20.2-61.00	Коробка К21... К24	18
1.436.4-20.2-70.00	Узлы 1,2,3	19
1.436.4-20.2-80.00	Узлы 4,5,6,7,8,9	20
1.436.4-20.2-90.00	Узлы 10,11,12,13	21
1.436.4-20.2-100.00	Узлы 14,15,16,17,18	22

Зав. отд.	Спиров	27.85	Содержание	Страниц	Лист	Листов
Н. контр.	Чиркова	27.35		Р	1	
Т. контр.						
В. консл.	Новикова	27.89				
Зав. сект.	Натвева	27.79				
Констр.	Коварева	27.89				

ЦНИИпроектгипроконструкция

# 1. ВВЕДЕНИЕ

1.1. Настоящий выпуск 2 „Окна с двойным остеклением (стеклопакет) в одинарном перелете из комбинированных профилей“ содержит: описание конструктивных решений окон с двойным остеклением (стеклопакет) в одинарном перелете из комбинированных профилей, требования к материалам, используемым для их изготовления, указания по изготовлению окон,omenclature и рабочие чертежи окон.

## 2. КОНСТРУКТИВНЫЕ РЕШЕНИЯ

2.1. Оконные перелеты изготавливаются из комплекта алюминиевых прессованных профилей, состоящего из 13 типоразмеров (четыре из которых приме-

			1.436.4-20.2-00.00 ПЗ			
Зав. отд.	Спиров	27.85	Пояснительная записка	Страниц	Лист	Листов
Н. контр.	Чиркова	27.35		Р	1	3
Т. контр.						
В. консл.	Новикова	27.89				
Зав. сект.	Натвева	27.79				
Констр.	Коварева	27.89				

ЦНИИпроектгипроконструкция

няются в механических приборах).

2.2. Окна имеют два пояса притворов. Уплотнение притворов обеспечивается двумя типами резиновых прокладок. Герметизация остекления осуществляется одним типом резиновой профильной прокладки, которая устанавливается в пазы основного несущего профиля и защелки.

2.3. Представленные в проекте конструкции окон оснащены распашными створками (на нижнем подвесе).

2.4. Алюминиевые коробки и створки запрофилированы из комбинированных профилей, состоящих из двух алюминиевых профилей-облицовок и закатанного между ними термовкладыша из полиэтилена низкого давления марки 204-15 по ГОСТ 16338-85 или другого материала, не уступающего по своим физико-механическим свойствам материалу

указанной марки.

2.5. Открывание, закрывание и фиксация створок осуществляется механическими приборами, установка и номенклатура которых представлена в выпуске 5

2.6. Маркировка, расчетные данные, краткая характеристика окон даны в пояснительной записке выпуска 0.

2.7. Представленные в выпуске окна устанавливаются в отдельные и ленточные проемы в стены из легкобетонных панелей, кирпича и трехслойных панелей

### 3 МАТЕРИАЛЫ

3.1. Материал алюминиевых прессованных профилей — сплав АД31Т5 по ГОСТ 22233-83.

3.2. Материал угловых вкладышей АЛ9 по ГОСТ 2685-75

3.3. Прокладки для уплотнения стеклопакетов предусмотрены из озона-свето-морозостойкой резины черного цвета марки НО 68-1 по ТУ 38 1051082-86 средней твердости (55 - 60 по Шору), с температурным интервалом применения от минус 50°С до плюс 100°С.

3.4. Термовкладыш предусмотрен из полиэтилена низкого давления марки 204-15 ГОСТ 16338-85Е или другого материала, не уступающего по своим физико-механическим свойствам материалу указанной марки.

3.5. Прокладки под стеклопакеты приняты из полиэтилена низкого давления марки 204-15 по ГОСТ 16338-85Е. Допускается изготовление прокладок из твердого, ровного, хорошо обработанного, антисептированного дерева (сосны, березы, дуба, вяза).

3.6. В качестве светопрозрачного заполнения окон применяются стеклопакеты толщиной 23 мм (с воздушной прослойкой 15 мм и двумя стеклами толщиной 4 мм). Технические требования на стеклопакеты по ГОСТ 24866 81.

#### 4. УКАЗАНИЯ ПО ИЗГОТОВЛЕНИЮ

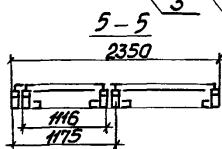
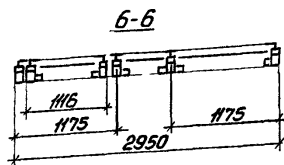
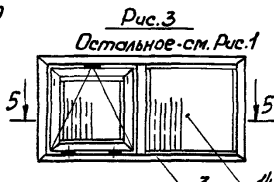
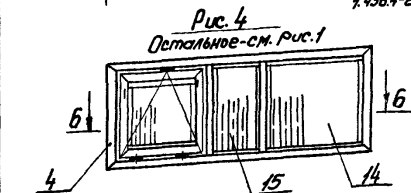
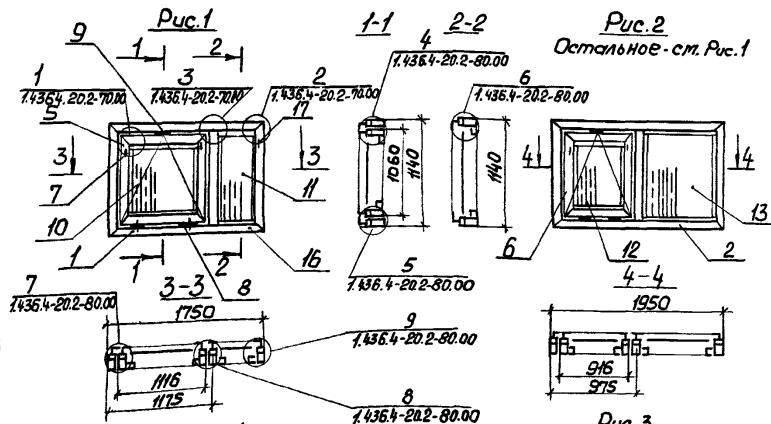
4.1. Изготовление конструкций окон должно производиться на специализированных заводах строительных алюминиевых конструкций.

4.2. Перед массовым изготовлением одноименных изделий изготавливается опытный образец, который утверждается, как эталон, на котором отрабатывается вся техническая документация.

4.3. Элементы окон, изготовленные из алюминиевых профилей, должны анодироваться.

4.4. Доставленные к месту монтажа окна должны иметь полную заводскую готовность, т.е. полностью укомплектованы алюминиевыми защелками, резиновыми уплотнителями, приборами открывания и элементами крепления.

4.5. Установка остекления должна осуществляться с применением опорных и фиксирующих прокладок в соответствии с приведенными схемами в выпуске 0 данной серии

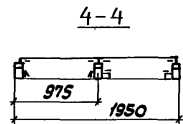
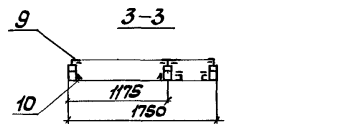
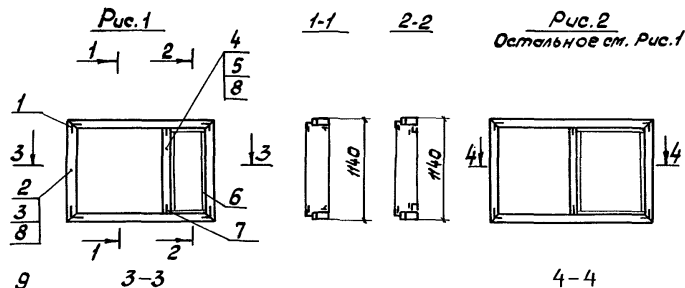


Обозначение	Марка	Рис.
1.436.4-20.2-10.00	ОПК-12-180	1
-01	ОПК-12-200	2
-02	ОПК-12-240	3
-03	ОПК-12-300	4

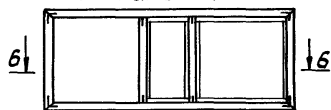
Поз.	Наименование	Кол. шт 1.436.4-20.2-10.00			Обозначение	
		01	02	03		
1	Коробка К-1	1			1.436.4-20.2-11.00	
2	К-2		1			
3	К-3			1		
4	К-4			1		
5	Сторка С-1	1	1	1	1.436.4-20.2-12.00	
6	С-2		1			
7	Шингалет. Врезной	2	2	2	1.436.4-20.5-01	
8	Петля	2	2	2	1.436.4-20.5-04	
9	Дернничатель	1	1	1	1.436.4-20.5-05	
Стеклопакет S=23мм						
10	970x1020мм	1	1	1		
11	1055x510мм	1				
12	970x880мм		1			
13	1055x910мм		1			
14	1055x110мм			1	1	
15	1055x555мм			1	1	
16	Прокладка вторная ПО-1	4	4	4	6	1.436.4-20.0-09
17	Прокладка фиксирующая прр	4	4	4	6	1.436.4-20.0-12
Масса кг		557	615	709	875	

Схемы окон показаны из помещения  
 Схемы установки прокладок поз.16; 17 см. выпуск 0.  
 Технические требования на стеклопакеты  
 по гост 24866-81.  
 Технические требования на окна по гост 21519-84.

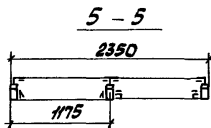
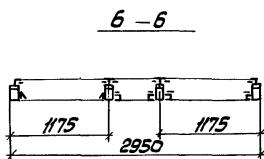
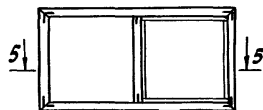
		1.436.4-20.2-10.00					
Воз. год	Слуров	7/2/89			Лист	Листов	
Н. Контр.	Чиркова	8/1/89			Р	1	
Т. Контр.							
Д. Инстр.	Нобикова	8/2/89					
Зав. сек.	Мот Веева	8/2/89					
Констр.	Косарева	8/2/89					
Окно распашное ОПК-12-XXР					ЦНИИпроектэкспрострой		



**Рис. 4**  
Остальное - см. Рис. 1



**Рис. 3**  
Детальное - см. Рис. 1



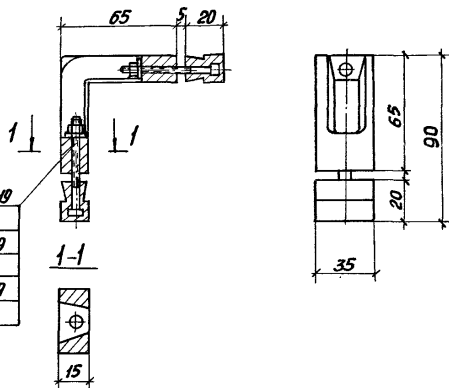
Поз.	Наименование	Кол. на 1436,4-20,2-1100				Обозначение	Примечание
		-	01	02	03		
1	Вкладыш угловый профили алюминиевые	4	4	4	4	1.436,4-20,2-1101	
2	А - 1260	578	518	598	818		М
3	Б - 425	578	518	598	818		М
4	А - 1262	108	108	108	216		М
5	ПА - 1110	108	108	108	216		М
6	ПА - 1192	313	323	433	755		М
7	ПА - 123	206	206	206	212		М
8	Профиль термовкладыш ПРЗ	6,86	7,26	8,06	10,34		М
	Профили резиновые						
9	ПР-78	12,58	11,88	13,08	12,92		М
10	ПР-45В	4,42	4,02	4,42	4,42		М
	Масса, кг	14,28	15,77	15,75	22,05		

Обозначение	Марка	Рис.
1.436.4-20,2-11,00	К-1	1
-01	К-2	2
-02	К-3	3
-03	К-4	4

1436.4-20,2-11,00				Стадия	Лист	Листов
Зав. отд.	С. Туров	9.1.89		Р	1	
Н. Кондр.	Чиркова	9.1.89		ЩИП/проект/МТ/К/конструкция		
Т. Кондр.	М. Кар					
Л. Кондр.	Н. Выходя	9.1.89				
Зав. отд.	Матвеев	9.1.89				
Констр.	Косарева	9.1.89				

**Коробка К-1...К-4**





болт М6-8х20.58.018  
 ГОСТ 7798-70  
 Гайка М6-7Н.4.019  
 ГОСТ 5915-70  
 Шайба 6.65Г.019  
 ГОСТ 6402-70

Материал-АЛ9 ГОСТ2685-75  
 Масса-0,135кг.

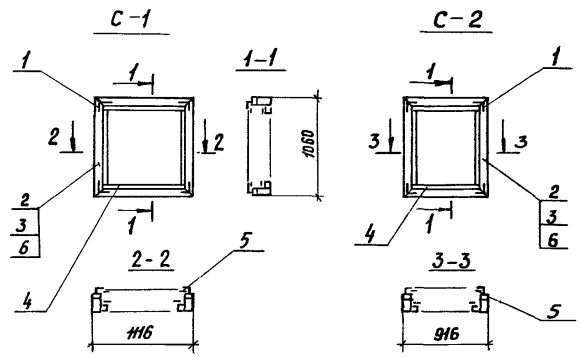
Шифр проекта: Лист, дата  
 Автор: Спиров  
 Н. Кондр. Чиркова  
 Г. Кондр.  
 Л. Кондр. Новикова  
 Заб. сект. Матвеева  
 Разраб. Косарева

1436.4-20.2-11.01

Вкладыш  
 угловой

Стрелка Лист Листов  
 Р 1

ЦНИИпроектлегконструкция



Марка	Мат.	Наименование	Кол.	Обозначение	Масса, кг
С-1	1	Вкладыш угловой Профили алюминиевые	4	1436.4-20.2-11.01	9,3
	2	А-1259 E=4190мм	1		
	3	ПА-205а E=4190мм	1		
	4	ПА-1192 E=3960мм	1		
	5	Профиль резиновый ПР-78 E=1900мм	1		
	6	Профиль термопластичный ПР-33а E=4190мм	1		
С-2	1	Вкладыш угловой Профили алюминиевые	4		8,24
	2	А-1259 E=3790мм	1		
	3	ПА-205а E=3790мм	1		
	4	ПА-1192 E=3560мм	1		
	5	Профиль резиновый ПР-78 E=1920мм	1		
	6	Профиль термопластичный ПР-33а E=3790мм	1		

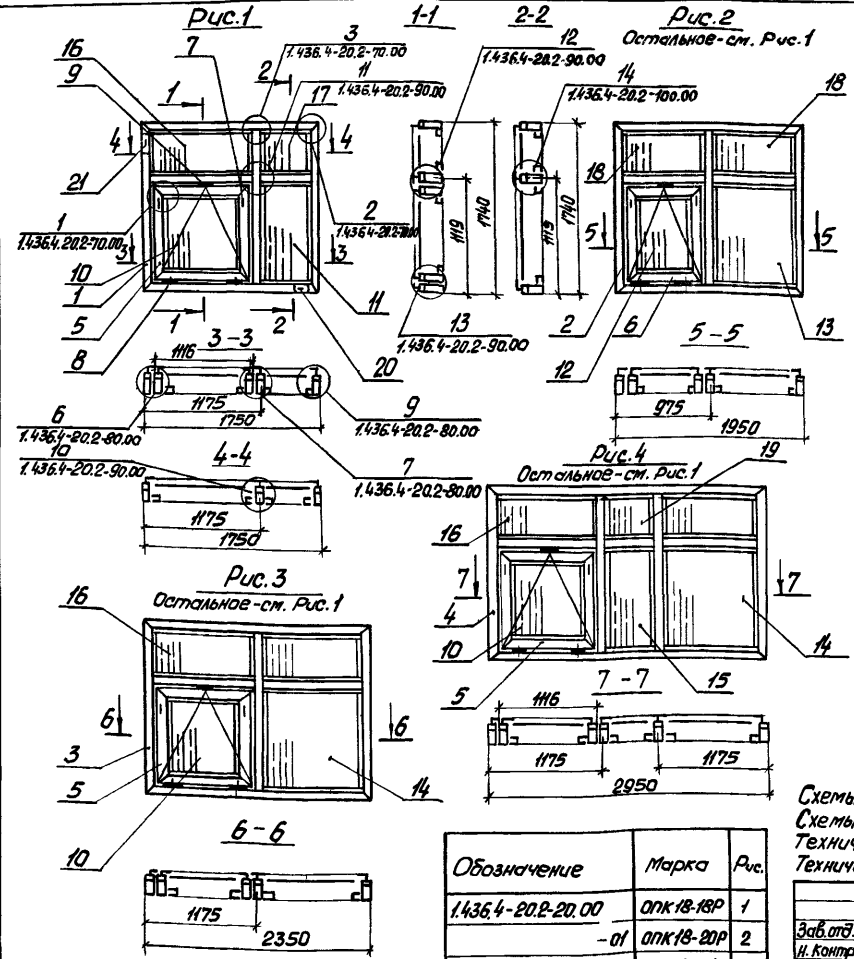
Шифр проекта: Лист, дата  
 Автор: Спиров  
 Н. Кондр. Чиркова  
 Г. Кондр.  
 Л. Кондр. Новикова  
 Заб. сект. Матвеева  
 Констр. Косарева

1436.4-20.2-12.00

Створка С-1...С-2

Стрелка Лист Листов  
 Р 1

ЦНИИпроектлегконструкция



Поз.	Наименование	Кол. на 1.436.4-20.2-20.00				Обозначение
		-	01	02	03	
1	Коробка К-5	1				1.436.4-20.2-21.00
2	К-6		1			
3	К-7			1		
4	К-8				1	
5	Створка С-1	1		1	1	1.436.4-20.2-12.00
6	С-2		1			
7	Шпигалет врезной	2	2	2	2	1.436.4-20.5-01
8	Петля	2	2	2	2	1.436.4-20.5-04
9	Ограничитель	1	1	1	1	1.436.4-20.5-05
Стеклопакет 5=23мм						
10	970x1020мм	1		1	1	
11	1055x510мм	1				
12	970x820 мм			1		
13	1055x910мм			1		
14	1055x110мм				1	1
15	1055x555мм				1	1
16	555x110мм	1		2	2	
17	555x510мм	1				
18	555x910мм			2		
19	555x555мм				1	
20	Прокладка опорная П0-1	8	8	8	12	1.436.4-20.0-09
21	Прокладка фиксирующая ПФ-2	8	8	8	12	1.436.4-20.0-12
Масса, кг		82,5	88,36	105,61	131,7	

Обозначение	Марка	Рис.
1.436.4-20.2-20.00	опк 18-18Р	1
-01	опк 18-20Р	2
-02	опк 18-24Р	3
-03	опк 18-30Р	4

Схемы окон показаны из помещения  
 Схемы установки прокладок поз. 20, 21 - см. выпуск 0.  
 Технические требования на стеклопакеты по гост 24866-81  
 Технические требования на окна по гост 21519-84

**1.436.4-20.2-20.00**

Зав. отд.	Спиров	19.88
Н. Контр.	Чиркова	9.1.89
Т. Контр.		
Гл. Констр.	Новикова	9.1.89
Зав. сект.	Матвеева	9.1.89
Констр.	Косарева	2.1.89

**Окно распашное**  
ОПК 18-XXР

Сталь	Лист	Листов
Р		1

ЦНИИпроекттехинструция

Рис.1

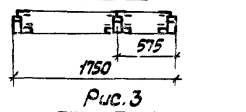
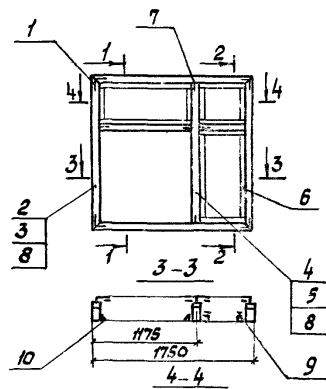
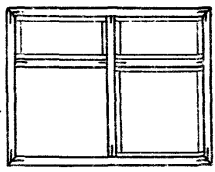
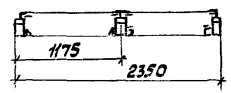


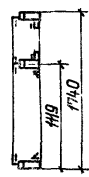
Рис.3



6-6



1-1



2-2

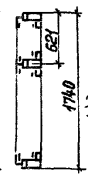
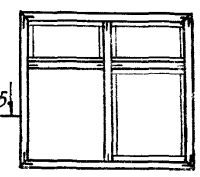


Рис.2

Детальное - см. Рис.1



5-5

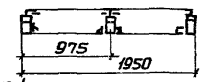
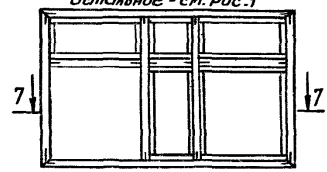
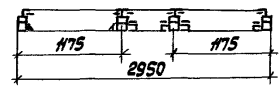


Рис.4

Детальное - см. Рис.1



7-7



Обозначение	Марка	Рис.
14364-20.2-21.00	К-5	1
-01	К-6	2
-02	К-7	3
-03	К-8	4

Поз.	Наименование	Ква. на 14364-20.2-21.00				Обозначение	Примечание
		-	01	02	03		
1	Вкладыш угловой	4	4	4	4	14364-20.2.01	
	Профили алюминиевые						
2	А - 1260	6,88	7,38	8,18	9,28		м
3	Б - 425	6,98	7,38	8,18	9,28		м
4	А - 1262	3,35	3,57	3,97	6,25		м
5	ПА-110	3,35	3,57	3,97	6,25		м
6	ПА-1192	8,61	9,81	11,01	15,46		м
7	ПА-123	9,17	9,17	9,17	9,29		м
8	Профиль термовкладыша премо	19,48	19,95	18,15	15,53		м
	Профили резиновые						
9	пр-78	21,64	23,84	25,44	37,34		м
10	пр-45Б	4,42	4,02	4,42	4,42		м
	Масса, кг	2259	2408	2571	3486		

1436.4-20.2-21.00

Коробка К-5...кв

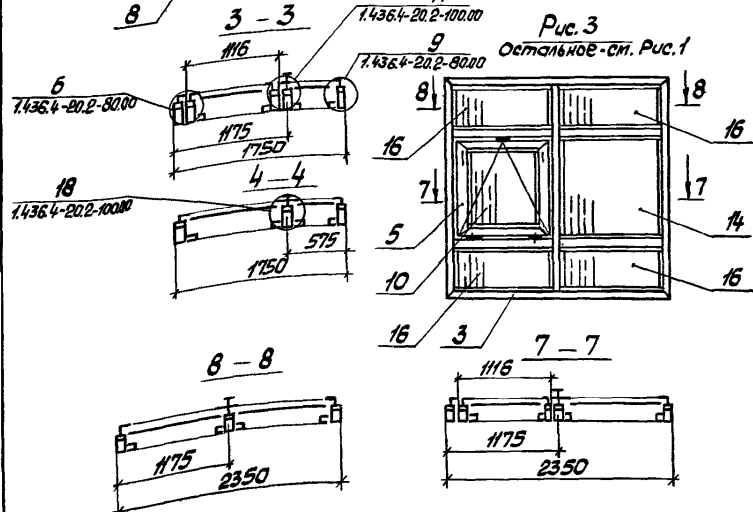
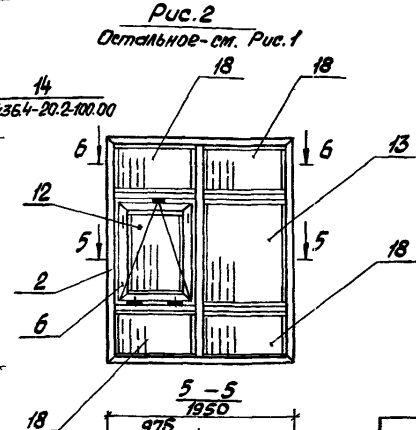
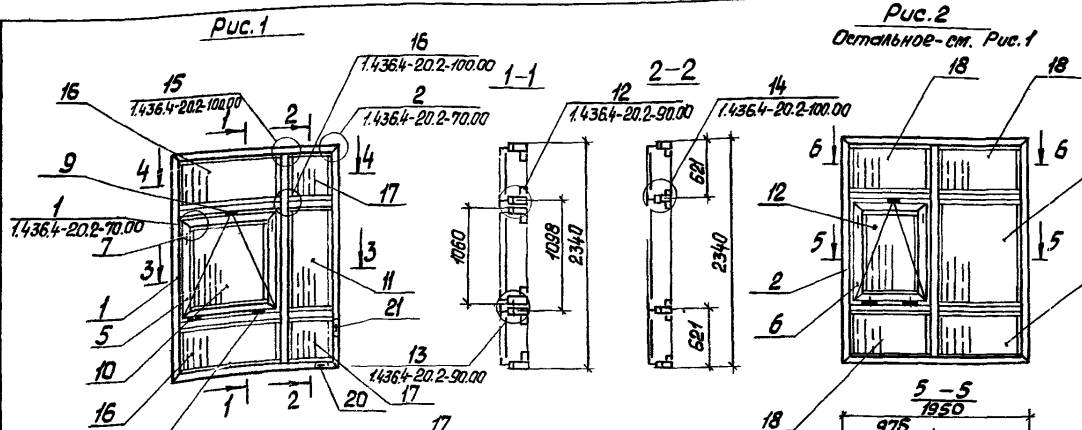
Зав. отв.	Спирова	2012
И. Кондр.	Чиркова	8.12.12
Т. Кондр.		
Л. Кондр.	Новикова	8.12.12
Зав. сект.	Матвеева	8.12.12
Констр.	Косарева	8.12.12

Сталь	Лист	Листов
р		1

ЦНИИпроектгипроцентр

Лист № 01/01. Подл. и дата

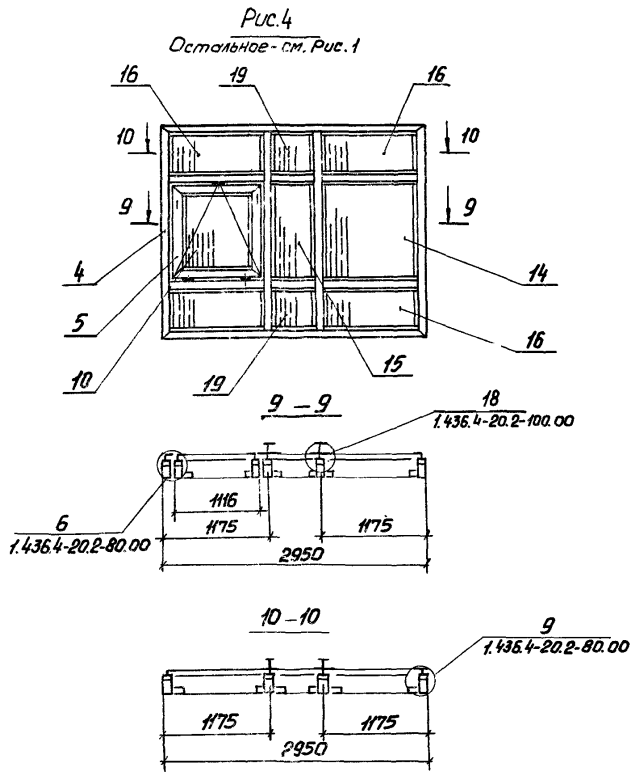
Взвешивание



Обозначение	Марка	Рис.
1.436.4-20.2-30.00	опк 24-18Р	1
-01	опк 24-20Р	2
-02	опк 24-24Р	3
-03	опк 24-30Р	4

Схемы окон показаны из помещения.  
 Схемы установки прокладок паз. 20, 21 - см. выпуск 0.  
 Технические требования к стеклопакету по ГОСТ 24856-81  
 Технические требования на окна по ГОСТ 21519-84

		1.436.4-20.2-30.00	
Ведомств. Спирова	5.1.89	Окно распашное опк 24-XXР	
И. Кондр. Чучкова	5.1.89		
Т. Кондр.	5.1.89		
Л. Кондр. Навилова	5.1.89		
Ведомств. Матвеева	5.1.89		
Кондр. Косарева	2.1.89	ЦНИИпроектвпк-конструкция	

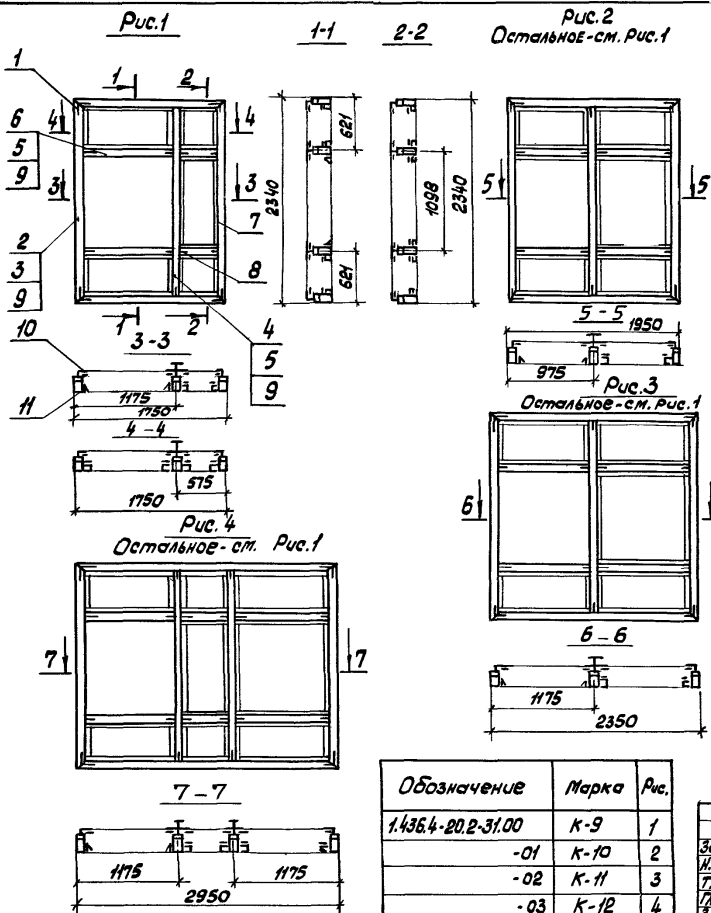


Поз.	Наименование	Кол. на 1.436.4-20.2-30.0				Обозначение
		-	01	02	03	
1	Коробка К-9	1				1.436.4-20.2-31.00
2	К-10		1			
3	К-11			1		
4	К-12				1	
5	Створка С-1	1		1	1	1.436.4-20.2-12.00
6	С-2		1			
7	Шпигель врезной	2	2	2	2	1.436.4-20.5-01
8	Петля	2	2	2	2	1.436.4-20.5-04
9	Ограничитель	1	1	1	1	1.436.4-20.5-05
Стеклопакет S=23мм						
10	970 x 1020 мм	1		1	1	
11	1055 x 510 мм	1				
12	970 x 820 мм		1			
13	1055 x 910 мм		1			
14	1055 x 110 мм			1	1	
15	1055 x 555 мм				1	
16	555 x 110 мм	2		4	4	
17	555 x 510 мм	2				
18	555 x 910 мм		4			
19	555 x 555 мм				2	
20	Прокладка опорная ПО-1	12	12	12	18	1.436.4-20.0-09
21	Прокладка фиксирующая ПФ-2	12	12	12	18	1.436.4-20.0-12
Масса, кг		1411	1202	1116	1782	

1.436.4-20.2-30.00

Лист

2



Паз.	Наименование	Кол. шт 1436.4-20.2-31.00				Обозначение	Примечание
		-	01	02	03		
1	Вкладыш угловой	4	4	4	4	1436.4-20.2-11.01	
	Профили алюминиевые						
2	A-1260	8,18	8,58	8,38	10,58		М
3	B-425	8,18	8,58	8,38	10,58		М
4	A-1263	2,28	2,28	2,28	4,56		М
5	ПА-110	5,62	6,02	6,82	10,25		М
6	A-1262	3,34	3,74	4,54	5,69		М
7	ПА-1192	14,09	15,69	17,69	23,37		М
8	ПА-123	0,3	0,3	0,3	0,16		М
9	Профиль термоукладывающий ПР-330	13,80	14,80	16,20	20,83		М
	Профили резиновые						
10	ПР-78	32,60	35,10	38,80	55,16		М
11	ПР-458	4,42	4,02	4,42	4,42		М
	Масса, кг	32,49	34,65	37,99	50,77		

Обозначение	Марка	Рис.
1436.4-20.2-31.00	К-9	1
-01	К-10	2
-02	К-11	3
-03	К-12	4

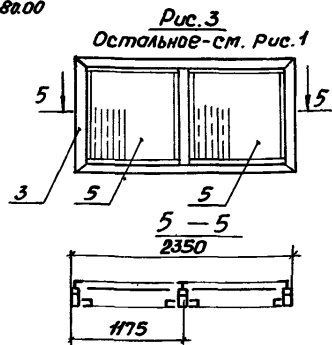
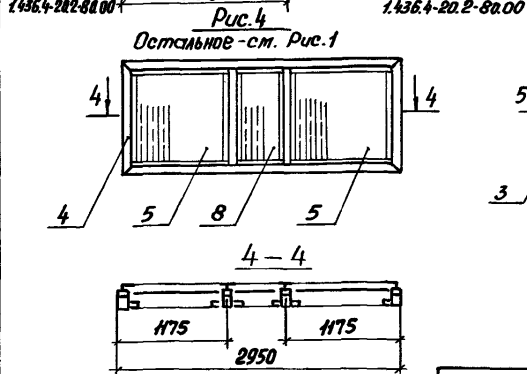
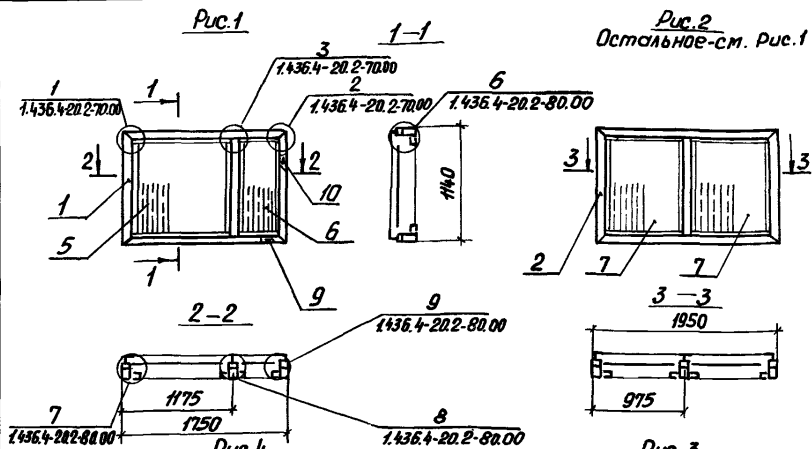
Зав. отд.	Споров	9.1.89
Н. Кондр.	Чиркова	9.1.89
Т. Кондр.		
Л. Кондр.	Новикова	5.3.89
Зав. отд.	Матвеева	3.3.89
Констр.	Ковалева	2.3.89

1436.4-20.2-31.00

Коробка К-9..К-12

Лист	Лист	Лист
Р	Т	Т

ЦНИИПроектЭкспрострой



Поз.	Наименование	Кол. шт. 1.436.4-20.2-40.00			Обозначение	
		-	01	02		03
1	Коробка К-13	1			1.436.4-20.2-41.00	
2	К-14		1			
3	К-15			1		
4	К-16			1		
	Стеклопакет S=23мм					
5	1055x1110мм	1		2	2	
6	1055x510мм	1				
7	1055x910мм		2			
8	1055x555мм				1	
9	Прокладка опорная №1	4	4	4	6	1.436.4-20.0-09
10	Прокладка фиксирующая №2	4	4	4	6	1.436.4-20.0-12
	Масса, кг	49,65	54,75	64,87	81,91	

Схемы окон показаны из помещения.

Схемы установки прокладок поз.9,10-см выпуск 0.

Технические требования на стеклопакеты  
по ГОСТ 24866-81

Технические требования на окна по ГОСТ 21519-84

Обозначение	Марка	Рис.
1.436.4-20.2-40.00	ОПК-12-18Н	1
-01	ОПК-12-20Н	2
-02	ОПК-12-24Н	3
-03	ОПК-12-30Н	4

1.436.4-20.2-40.00			Стандарт	Лист	Листов
Заказчик	Спироб	С/П/18	Р		1
И. Контр.	Чиркова	18.08.88			
Т. Контр.					
И. Контр.	Новикова	05.09			
Заб. сект.	Рябцева	11.07.88			
Контр.	Косарева	30.8			
Окно неоткрываемое			ЦНИИпроектгидроавиации		
ОПК-12-XX Н					

Рис. 1

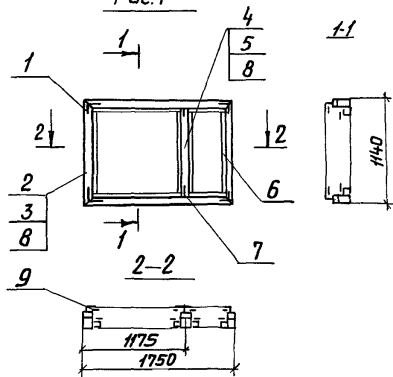
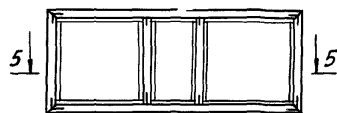


Рис. 4

Остальное - см. Рис. 1



5-5

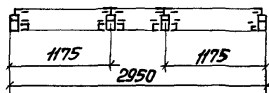
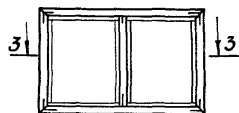


Рис. 2

Остальное - см. Рис. 1



3-3

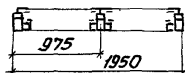
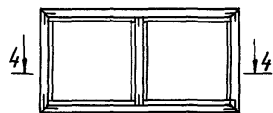
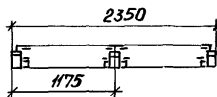


Рис. 3

Остальное - см. Рис. 1



4-4



Поз.	Наименование	№ п. из 1.436.4-20.2-41.00				Обозначение	Примечание
		-	01	02	03		
1	Вкладыш целлюлозный	4	4	4	4	1.436.4-20.2-11.01	
	Профили алюминиевые						
2	А-1260	5,78	6,18	6,98	8,18		М
3	Б-425	5,78	6,18	6,98	8,18		М
4	А-1262	1,08	1,08	1,08	2,16		М
5	ПА-1110	1,08	1,08	1,08	2,16		М
6	ПА-1192	2,46	2,95	3,66	11,88		М
7	ПА-123	0,06	0,06	0,06	0,12		М
	Профиль термовкладыша						
8	ПР-33а	6,66	7,26	8,06	10,34		М
	Профиль резиновый						
9	ПР-78	14,92	15,90	17,32	23,76		М
	Масса, кг	15,35	16,25	17,89	23,19		

Обозначение	Марка	Рис.
1.436.4-20.2-41.00	К-13	1
-01	К-14	2
-02	К-15	3
-03	К-16	4

Зав. отд.	Спиров	02.89
Н. Кондр.	Чиркова	02.89
Т. Кондр.		
П. Кондр.	Новикова	02.89
Зав. отд.	Попов	03.89
Кондр.	Косарева	02.89

1.436.4-20.2-41.00

Коробка К-13... К-16

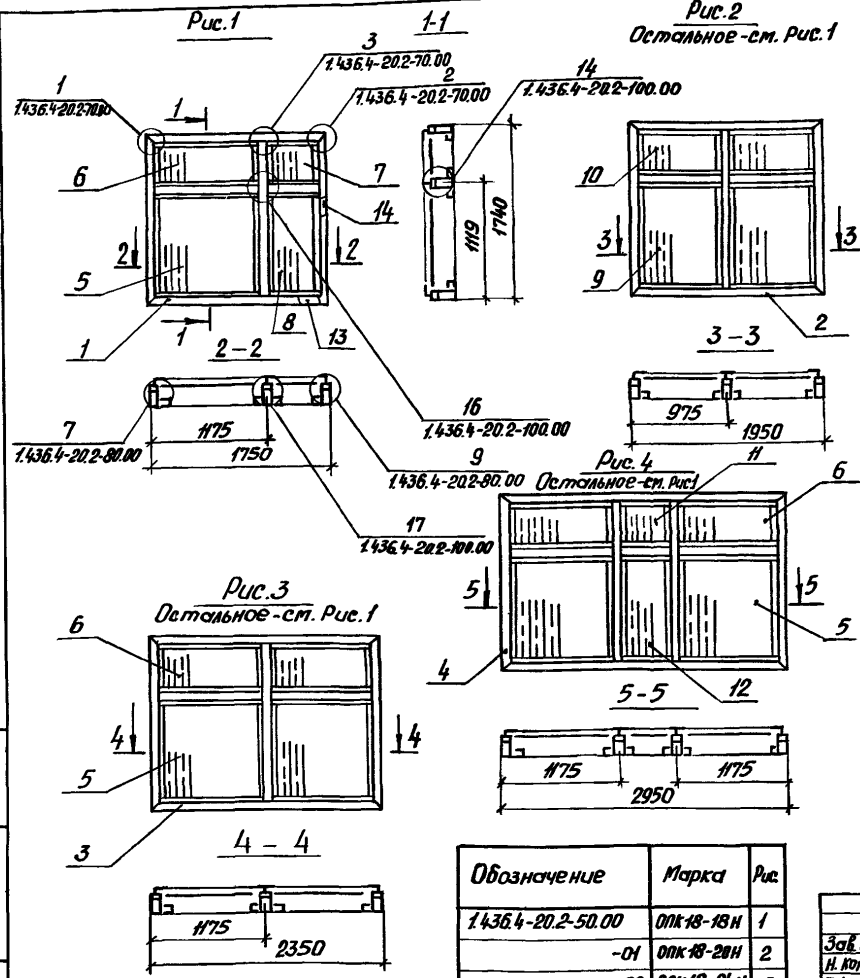
Лист 1

Лист 1

ЦНИИпроектЛЭТконструкция



ЦДБ и ГИИ. Лодж и балк. ЭЗСМ.ИИ.Б.А.



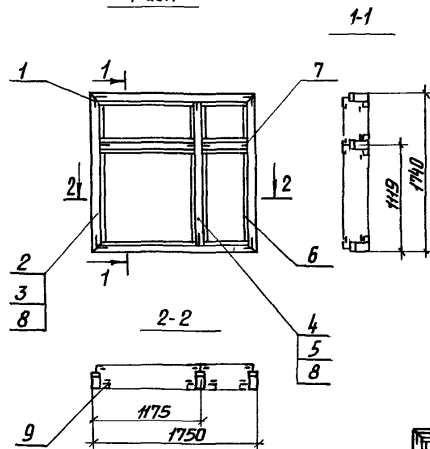
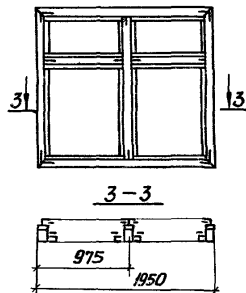
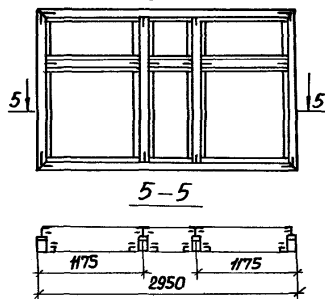
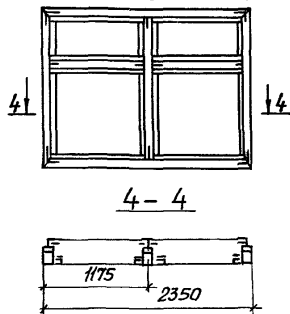
Поз.	Наименование	Кол. по 1.436.4-20.2-50.00			Обозначение
		-	01	02	
1	Коробка К-17	1			1.436.4-20.2-50.00
2	К-18		1		
3	К-19			1	
4	К-20			1	
Стеклопакет s=23мм					
5	1055x110мм	1	2	2	
6	555x110мм	1	2	2	
7	555x510мм	1			
8	1055x510мм	1			
9	1055x910мм		2		
10	555x910мм		2		
11	555x555мм				1
12	1055x555мм				1
13	Прокладка вторная ПО-1	8	8	8	1.436.4-20.0-09
14	Прокладка фиксирующая ПР-2	8	8	8	1.436.4-20.0-12
Масса, кг		76,13	83,9	99,57	125,66

Схемы окон показаны из помещения.  
 Схемы установки прокладок поз.13;14-см. выпуск 0  
 Технические требования на стеклопакеты  
 по ГОСТ 24866-81.  
 Технические требования на окна по ГОСТ 21519-84.

Обозначение	Марка	Рис.
1.436.4-20.2-50.00	ОПК-18-18Н	1
-01	ОПК-18-20Н	2
-02	ОПК-18-24Н	3
-03	ОПК-18-30Н	4

		1.436.4-20.2-50.00			
Зав. отд.	Спиров	2.12.84	Окно неоткрываемое ОПК-18-ХХН	Стальная	Лист
Н. Констр.	Чиркова	20.12.84		Р	Лист
Т. Констр.				7	
Гл. Констр.	Новикова	26.12.84		ЦНИИпроектгипроконструкция	
Зав. сект.	Матвеева	24.12.84			
Констр.	Косарева	22.12.84			

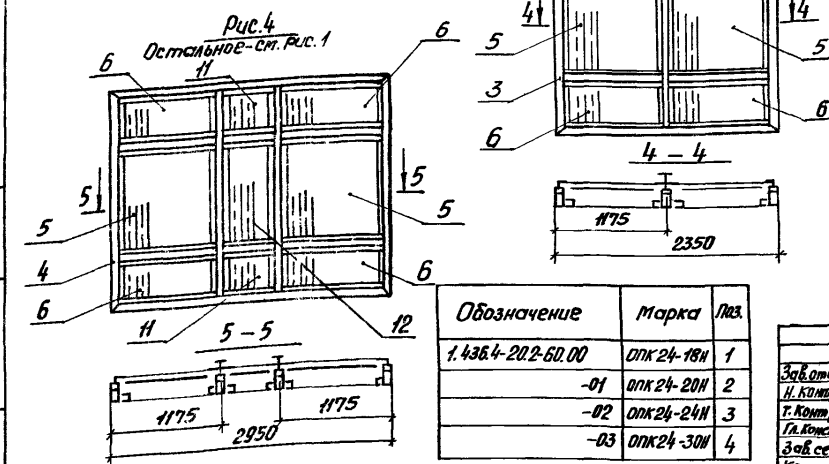
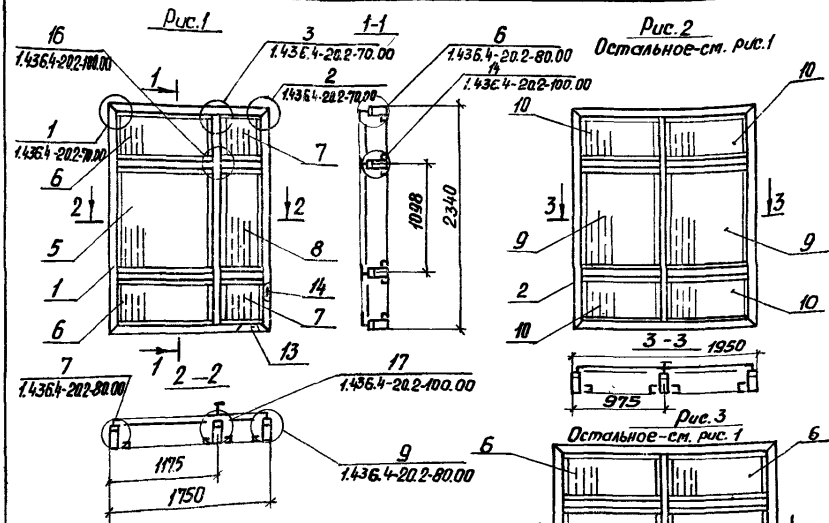
Рис.1

Рис.2  
Остальное - см. Рис.1Рис.3  
Остальное - см. Рис.1Рис.3  
Остальное - см. Рис.1

Поз.	Наименование	Кол. №1436.4-20.2.51.00				Обозначение	Примечание
		-	01	02	03		
1	Вкладыши уголки	4	4	4	4	1.436.4.20.2.11.01	
	Профили алюминиевые						
2	А-1260	6,98	7,38	8,18	9,28		М
3	Б-425	6,98	7,38	8,18	9,28		М
4	А-1262	3,37	3,57	3,97	6,25		М
5	ПА-110	3,37	3,57	3,97	6,25		М
6	ПА-1192	12,94	13,74	15,34	20,79		М
7	ПА-123	0,17	0,17	0,17	0,29		М
	Профиль термопластика						
8	ПР-33а	10,35	11,95	12,15	15,53		М
	Профиль резиновый						1
9	ПР-78	25,68	27,18	30,68	41,58		М
	Масса, кг	23,75	25,1	27,85	36,0		

Обозначение	Марка	Рис.
1436.4-20-2.51.00	К-17	1
-01	К-18	2
-02	К-19	3
-03	К-20	4

				1.436.4-20.2-51.00					
Зав. отд.	Спироб		09.12.89	каретка К-17...К-20			Бродия	Лист	Листов
Н. Кондр.	Чиркова	09.12.89	Р				1		
Г. Кондр.									
Л. Кондр.	Новикова	09.12.89							
Зав. сект.	Матвеева	09.12.89							
Констр.	Косарева	09.12.89			ЦНИИпроектгипроконструкция				



Поз.	Наименование	Кол. по 1.436.4-20.2-80			Обозначение	
		01	02	03		
1	Коробка К-2j	1			1.436.4-20.2-61.00	
2	К-22		1			
3	К-23			1		
4	К-24			1		
Стеклопакет S=23мм						
5	1055x110 мм	1	2	2		
6	555x110 мм	2	4	4		
7	555x510 мм	2				
8	1055x510 мм	1				
9	1055x910 мм		2			
10	555x910 мм		4			
11	555x555 мм			2		
12	1055x555			1		
13	Прокладка опорная по-1	12	12	12	18	1.436.4-20.0-09
14	Прокладка фиксирующая по-2	12	12	12	18	1.436.4-20.0-12
Масса кг		104,06	114,75	135,57	172,23	

Схемы окон показаны из помещения.  
Схемы установки прокладок поз.13;14-см. выпуск 0.  
Технические требования на стеклопакеты по ГОСТ 24866-81.  
Технические требования на окна по ГОСТ 21519-84

Обозначение	Марка	№пз.
1.436.4-20.2-60.00	опк 24-18н	1
-01	опк 24-20н	2
-02	опк 24-24н	3
-03	опк 24-30н	4

1.436.4-20.2-60.00		Стальной лист		Листов	
Окно неоткрываемое		Р	Т	7	
опк 24-XXH		ЦНИИ/проектгеконструкция			

Ш.В. и В.П.М. Лодж. и Балкон. Внутренние

Рис. 1

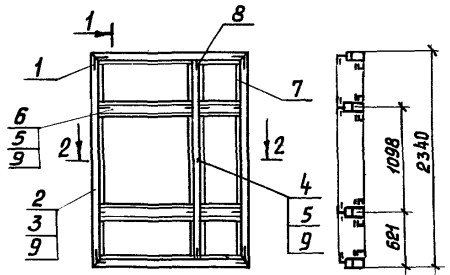


Рис. 2  
Остальное см. рис. 1

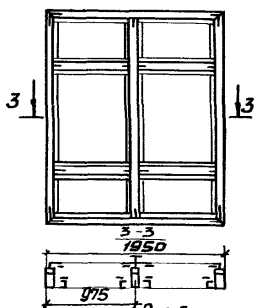


Рис. 3  
Остальное см. рис. 1

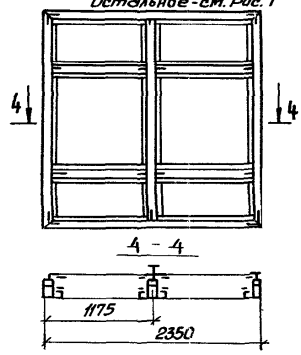
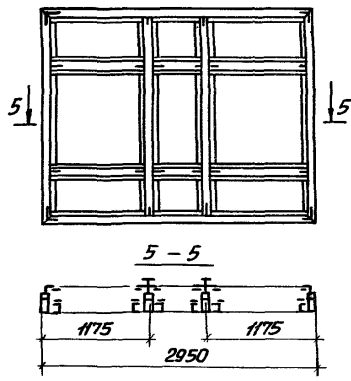


Рис. 4  
Остальное см. рис. 1



№№	Наименование	Кол. №1436.4-20.2-61.00			Обозначение	Примечание
		-	01	02		
1	Вкладыш угловой	4	4	4	4	1436.4-20.2.1.01
	Профиль алюминиевые					
2	А-1260	818	858	938	1058	м
3	Б-425	818	858	938	1058	м
4	А-1263	228	228	228	456	м
5	ПА-110	562	602	682	1925	м
6	А-1262	334	374	454	569	м
7	ПА-1192	1942	1962	2202	2770	м
8	ПА-123	03	03	03	046	м
9	Профиль термоблока ПР-330	13,80	14,60	15,20	20,80	м
	Профиль резиновый					
10	ПР-78	36,84	33,24	44,04	55,40	м
	Масса, кг	33,62	35,67	39,13	51,68	

Обозначение	марка	Рис.
1436.4-20.2-61.00	К-21	1
-01	К-22	2
-02	К-23	3
-03	К-24	4

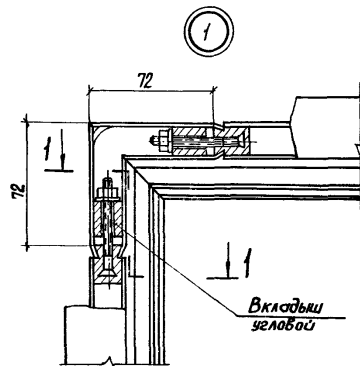
1436.4-20.2-61.00

Зав. отд.	Споров	19.11.89
Н. контр.	Чиркова	19.11.89
Т. контр.		
П. контр.	Новикова	19.11.89
Зав. сект.	Матвеева	22.11.89
Контр.	Косарева	23.11.89

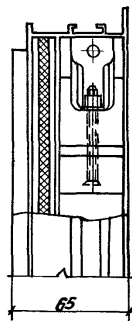
Коробка К-21.. К-24

Стр.	Лист	Листов
Р		1

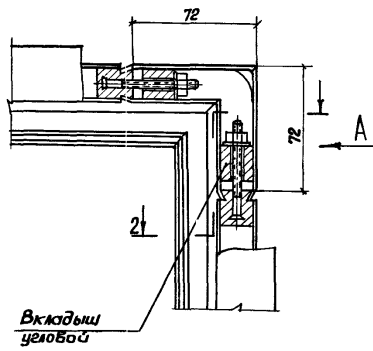
ЦНИИПРОЕКТАЭКОНСТРУКЦИЯ



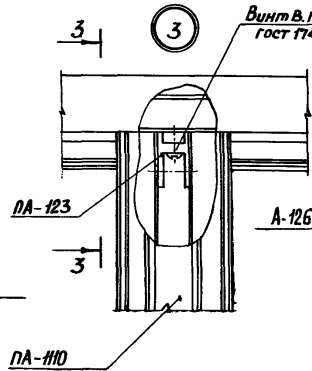
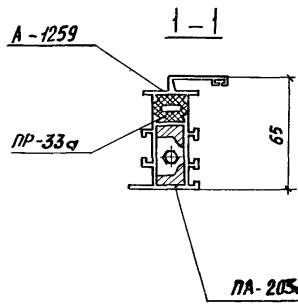
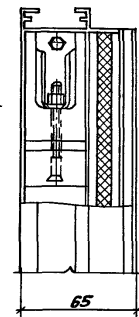
1



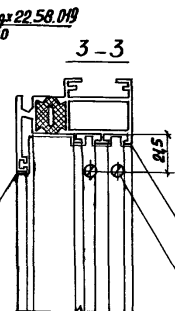
2



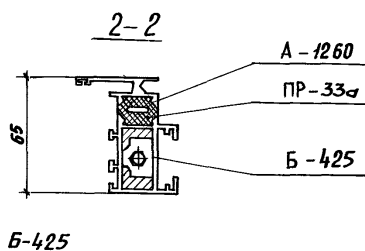
Вид А



Винт В. М5-8х18 22.58.019  
гост 17473-80



Винт В. М4-8х18 58.019  
гост 17475-80



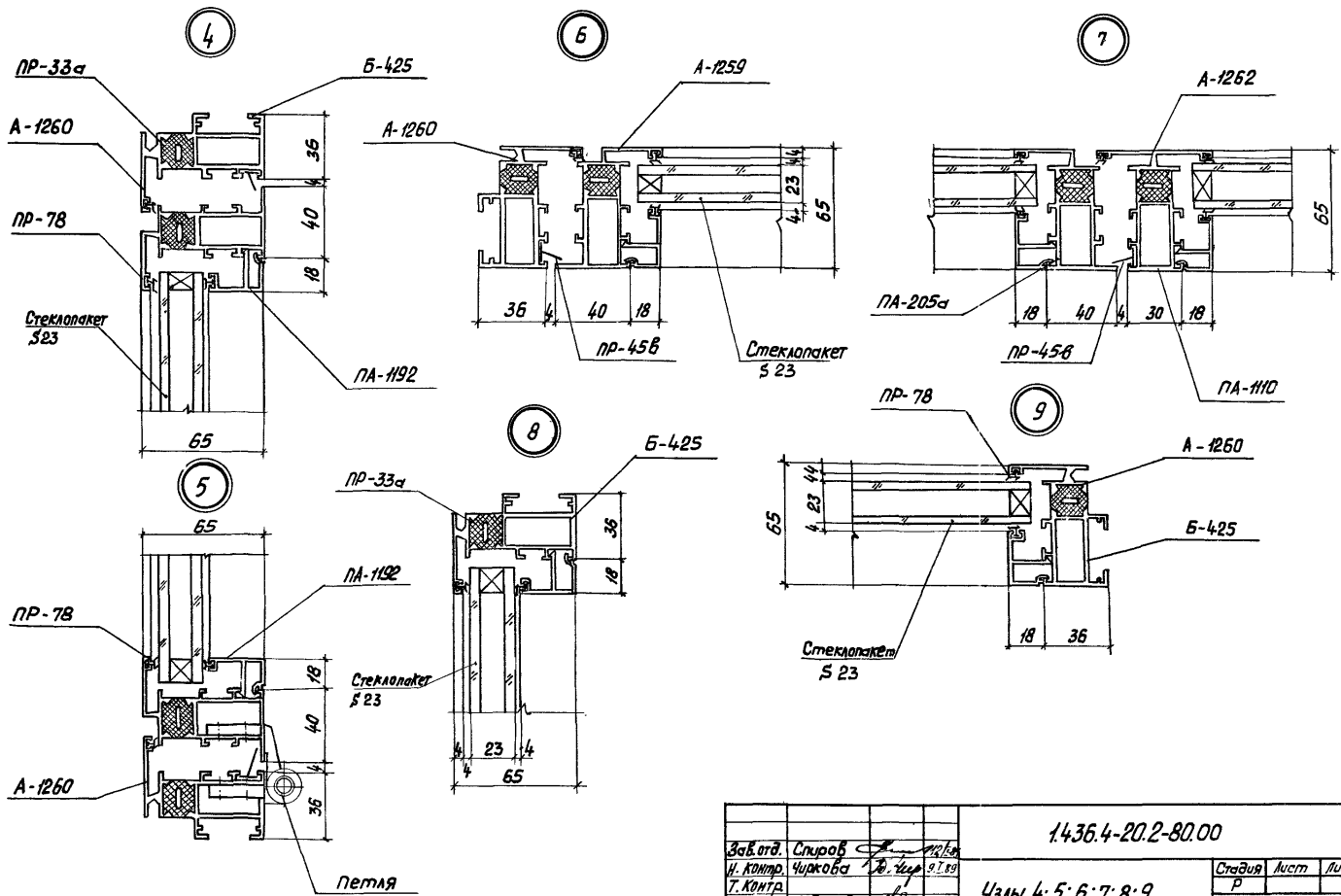
Лист № 010001 / План и детали / ВЗЛОМЩИК

Зав. отд.	Скворцов	2.7.89
Н. КОНТР.	Чиркова	2.7.89
Гл. КОНТР.	Новикова	5.1.89
Зав. сект.	Матвеева	31.89
Констр.	Косарева	2.7.89

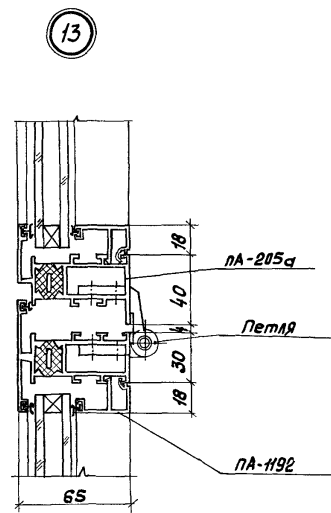
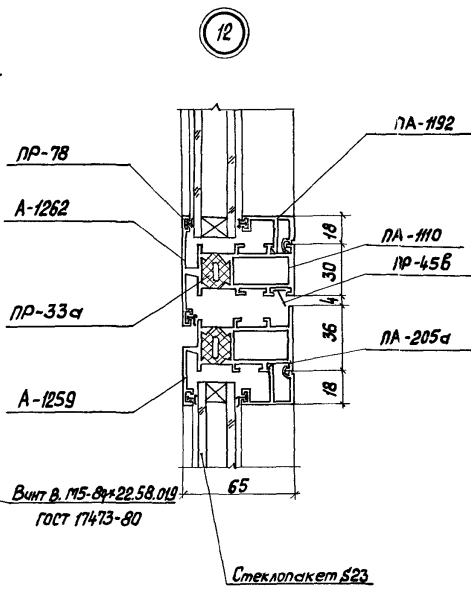
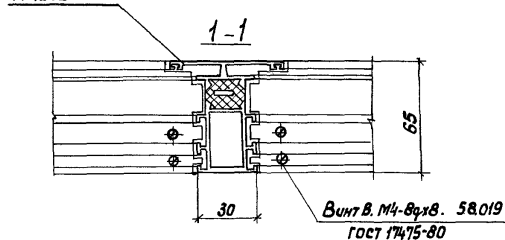
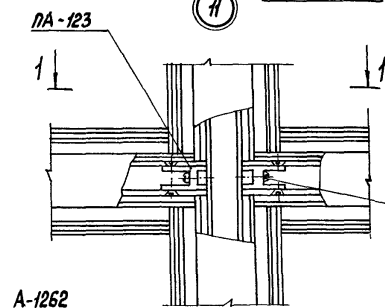
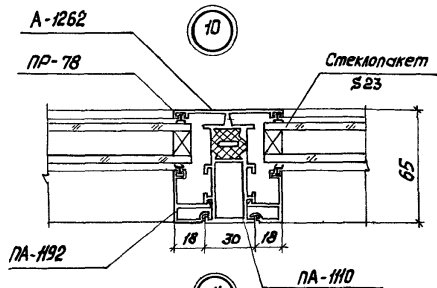
1.436.4-20.2-70.00

ЧЗЛЫ 1;2;3

Листов	Лист	Листов
Р		1
ЦНИИпроектэкспконструкция		



		14.36.4-20.2-80.00	
Зав. отд.	Спироб	И. Контр.	Чукалова
И. Контр.	Чукалова	Зав. сект.	Матвеева
И. Контр.	Новикова	Зав. сект.	Матвеева
Зав. сект.	Матвеева	Контр.	Косарева
Узлы 4; 5; 6; 7; 8; 9			
Стандия	Лист	Листов	
Р		1	
ЦНИИпроектэлектротехника			

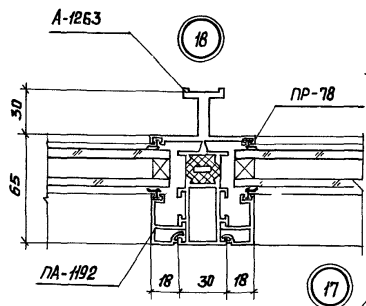
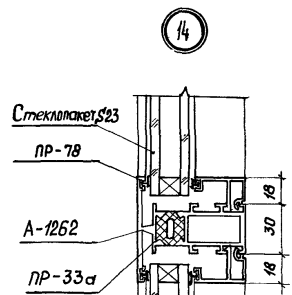


ЦНИИ №1010/И. Подпись и дата: В.С.Михайлов, 24

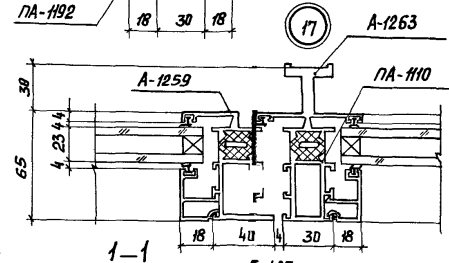
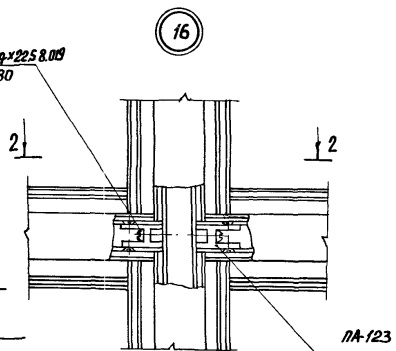
Заб. отд.	Спирова	24.04
И.КОНТ.	Чиркова	21.04
Т.КОНТ.		
Л.КОНТ.	Навикова	21.04
Заб. сект.	Матвеева	21.04
Контра.	Косарева	21.04

1.436.4-20.2-90.00		
Страна	Лист	Листов
Р	1	1
ЦНИИ/проектно-конструктор		

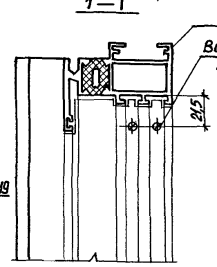
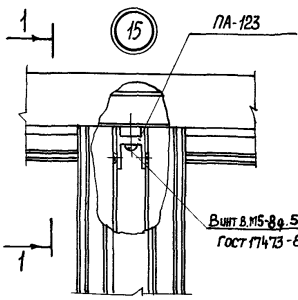
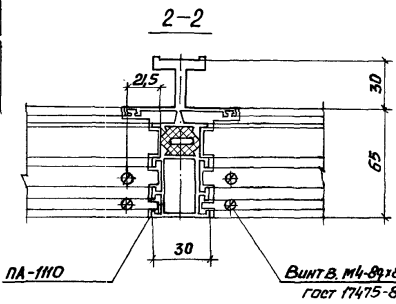
Узлы 10; 11; 12; 13



Винт В. М5x8x225 8.019  
гост 17473-80



Винт В. М4-8x8.5 8.019  
гост 17475-80



Зав. отд.	Спироб	2.1.89
Н. Интр.	Чиркова	3.1.89
Т. Интр.		
П. Интр.	Новикова	5.1.89
Зав. отд.	Матвеева	3.1.89
Констр.	Косарева	2.1.89

1.436.4-20.2-100.00

УЗЛЫ 14; 15; 16;  
17; 18

Судья	Лист	Листов
Р		1
ЦНИИПРОЕКТАГКТИНСТРУКЦИЯ		