

ТИПОВЫЕ СТРОИТЕЛЬНЫЕ КОНСТРУКЦИИ, ИЗДЕЛИЯ И УЗЛЫ

СЕРИЯ 1.4364-20

ОКНА С ПЕРЕПЛЕТАМИ ИЗ АЛЮМИНИЕВЫХ СПЛАВОВ
ДЛЯ ПРОИЗВОДСТВЕННЫХ ЗДАНИЙ

ВЫПУСК 1

ОКНА С ОДИНАРНЫМ ОСТЕКЛЕНИЕМ В ОДИНАРНОМ ПЕРЕПЛЕТЕ

РАБОЧИЕ ЧЕРТЕЖИ

ЦЕНТРАЛЬНЫЙ ИНСТИТУТ ТИПОВОГО ПРОЕКТИРОВАНИЯ
ГОССТРОЯ СССР

Москва А-445 Смольная ул 22

Сдано в печать  1989 года

Заказ № 8653 Тираж 5520 экз

ТИПОВЫЕ СТРОИТЕЛЬНЫЕ КОНСТРУКЦИИ, ИЗДЕЛИЯ И УЗЛЫ

СЕРИЯ 1.436.4-20

ОКНА С ПЕРЕПЛЕТАМИ ИЗ АЛЮМИНИЕВЫХ СПЛАВОВ
ДЛЯ ПРОИЗВОДСТВЕННЫХ ЗДАНИЙ

ВЫПУСК 1

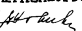
ОКНА С ОДИНАРНЫМ ОСТЕКЛЕНИЕМ В ОДИНАРНОМ ПЕРЕПЛЕТЕ

РАБОЧИЕ ЧЕРТЕЖИ

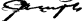
РАЗРАБОТАНЫ

ЦНИИПРОЕКТАГКОНСТРУКЦИЯ


Заместитель главного
инженера

 В. А. Новиков

Заведующий ОК-1

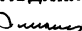
 В. Н. Скирнов

Главный конструктор
проекта

 М. Н. Новикова

ЦНИИПРОМЗДАНИЙ

Заместитель директора
по научной работе

 С. М. Гликин

Заведующий отделом стенов
светопрозрачных ограждений

 Ю. П. Александров

Главный специалист

 С. К. Стрелков

Утверждены Главным Управлением
организации проектирования
Госстроя СССР, письмо № 4/5-92В
от 16 июня 1989г.
Введены в действие приказом № 56
ЦНИИпроектгкконструкции
от 30.03.89г.

Обозначение	Наименование	Стр.
1.436.4-20.1-00.00 ПЗ	Пояснительная записка	2
1.436.4-20.1-10.00	Окно распашное ОПО12-ХХР	5
1.436.4-20.1-11.00	Коробка К1... К4	6
1.436.4-20.1-11.01	Вкладыш угловой	7
1.436.4-20.1-12.00	Створка С1... С2	7
1.436.4-20.1-20.00	Окно распашное ОПО18-ХХР	8
1.436.4-20.1-21.00	Коробка К5... К8	9
1.436.4-20.1-30.00	Окно распашное ОПО24-ХХР	10
1.436.4-20.1-31.00	Коробка К9... К12	11
1.436.4-20.1-40.00	Окно неоткрываемое ОПО12-ХХН	12
1.436.4-20.1-41.00	Коробка К13... К16	13
1.436.4-20.1-50.00	Окно неоткрываемое ОПО18-ХХН	14
1.436.4-20.1-51.00	Коробка К17... К20	15
1.436.4-20.1-60.00	Окно неоткрываемое ОПО24-ХХН	16
1.436.4-20.1-61.00	Коробка К21... К24	17
1.436.4-20.1-70.00	Узлы 1, 2, 3	18
1.436.4-20.1-80.00	Узлы 4, 5, 6, 7, 8, 9, 10	19
1.436.4-20.1-90.00	Узлы 11, 12, 13, 14, 15, 16, 17, 18	20

Зав. отд.	Спиров	20/14		
Н. контр.	Чиркова	20/14		
Т. контр.	Новикова	20/15		
И. контр.	Матвеева	20/15		
Зав. сект.	Матвеева	20/15		
Констр.	Косарева	20/15		

Содержание

Стадия	Лист	Листов
Р	1	3

Формат А4

1 ВВЕДЕНИЕ

1.1. Настоящий выпуск 1 „Окна с одинарным остеклением в одинарном переплете" содержит: описание конструктивных решений окон с одинарным остеклением в одинарном переплете, требования к материалам, используемым для их изготовления, указания по изготовлению окон, номенклатуру и рабочие чертежи окон.

2 КОНСТРУКТИВНЫЕ РЕШЕНИЯ

2.1. Оконные переплеты изготавливают из комплекта прессованных алюминиевых профилей 10 типоразмеров (четыре из которых применяются в механических приборах).

2.2. Окна имеют два пояса притворов. Уплотнение притворов обеспечивается двумя резиновыми прокладками. Герметизация остекления осуществляется одним типом резиновой профильной прокладки, которая устанавливается в пазы основного несущего профиля и защелки.

ЦНИИпроектгипроэлектрострой

1.436.4-20.1-00.00 ПЗ				
Зав. отд.	Спиров	20/14		
Н. контр.	Чиркова	20/14		
Т. контр.	Новикова	20/15		
И. контр.	Матвеева	20/15		
Зав. сект.	Матвеева	20/15		
Констр.	Косарева	20/15		

Пояснительная записка

Стадия	Лист	Листов
Р	1	3

ЦНИИпроектгипроэлектрострой

2.3. Представленные в проекте конструкции окон оснащены распашными створками (на нижнем подвесе)

2.4. Открывание, закрывание и фиксация створок осуществляется механическими приборами, установка и номенклатура которых представлены в выпуске 5

2.5. Маркировка, расчетные данные, краткая характеристика даны в пояснительной записке выпуска 0.

2.6. Представленные в выпуске окна устанавливаются в отдельные и ленточные проемы в стены из легкобетонных панелей, кирпича и трехслойных панелей

3. МАТЕРИАЛЫ

3.1. Материал алюминиевых прессованных профилей - сплав АД 31 Т5 по ГОСТ 22233-83.

3.2. Материал угловых вкладышей - АЛ9 по ГОСТ 2685-75

3.3. Прокладки для уплотнения стекол, а также притворов, предусмотрены из озон-свето-мозостойкой резины черного цвета марки НО 68-1 по ТУ 38 105 1082-86 средней твердости (55-60 по Шару), с температурным

интервалом применения от минус 50° до плюс 100°С

3.4. Прокладки под стекло из полиэтилена низкого давления марки 204-15 по ГОСТ 16338-85Е или другого материала, не уступающего по своим физико-механическим свойствам материалу указанной марки. Допускается изготовление прокладок из твердого, ровного, хорошо обработанного, антисептированного дерева (сосны, вяза, березы, дуба).

3.5. Стекло листовое оконное толщиной 4мм по ГОСТ 111-78

4. УКАЗАНИЯ ПО ИЗГОТОВЛЕНИЮ

4.1. Изготовление окон должно производиться на специализированных заводах строительных алюминиевых конструкций.

4.2. Перед массовым изготовлением одноименных изделий изготавливается образец, который утверждается как эталон, на котором обрабатывается вся техническая документация

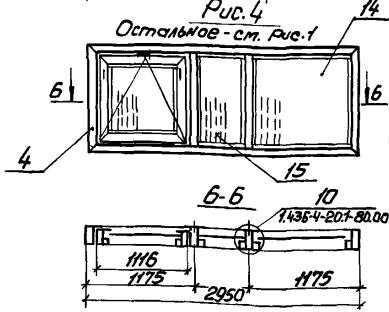
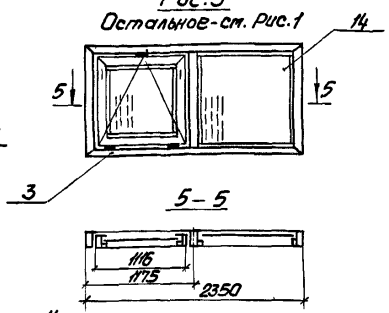
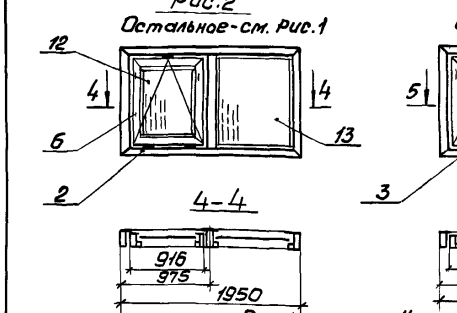
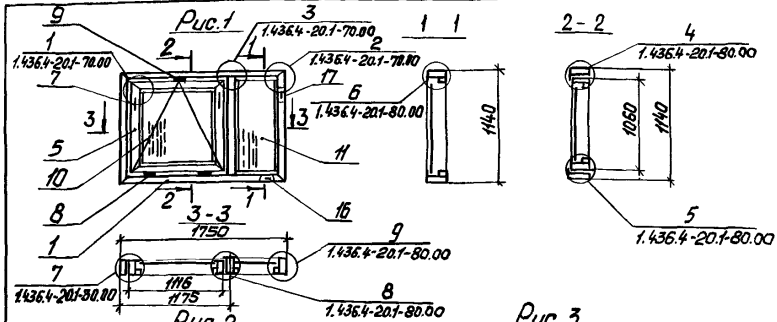
4.3. Элементы окон, изготовленные из прессованных алюминиевых профилей, должны анодироваться.

4.4. Доставленные к месту монтажа окна должны иметь полную заводскую готовность, т.е. полностью укомплектованы алюминиевыми защелками, резиновыми уплотнителями, приборами открывания и элементами крепления.

Комплекты деталей примыкания поставляются на строительную площадку в соответствии со спецификацией заказчика.

4.5. Установка остекления должна осуществляться с применением опорных и фиксирующих прокладок в соответ-

ствии с приведенными схемами в выпуске 0 данной серии



Обозначение	Марка	Рис.
1.436.4-20.1-10.00	ОПО12-180	1
-01	ОПО12-200	2
-02	ОПО12-240	3
-03	ОПО12-300	4

Поз.	Наименование	Кол. на 1.436.4-20.1-10.00			Обозначение	
		01	02	03		
1	Коробка К-1	1			1.436.4-20.1-1.00	
2	К-2		1			
3	К-3			1		
4	К-4			1		
5	Створка С-1	1	1	1	1.436.4-20.1-12.00	
6	С-2		1			
7	Шпингалет врезной	2	2	2	1.436.4-20.5-01	
8	Петля	2	2	2	1.436.4-20.5-04	
9	Ограничитель	1	1	1	1.436.4-20.5-05	
	Стекло ГОСТ 11-78 s-4mm					
10	970x1920 мм	1	1	1		
11	1055x510 мм	1				
12	970x820 мм		1			
13	1055x910 мм		1			
14	1055x110 мм			1	1	
15	1055x555 мм			1	1	
16	Прокладка опорная ПО-2	4	4	4	5	1.436.4-20.0-10
17	Прокладка фиксирующая ПФ-1	4	4	4	5	1.436.4-20.0-11
	Масса, кг	3804	4144	4786	5882	

Схемы окон показаны из помещения.
Схемы установки прокладок поз.16;17 см. выпуск 0.
Технические требования на окна по ГОСТ 21519-84.

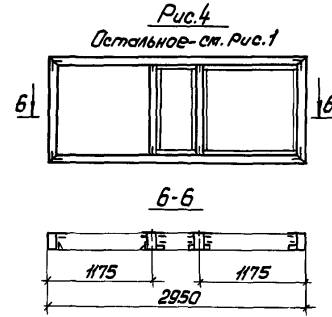
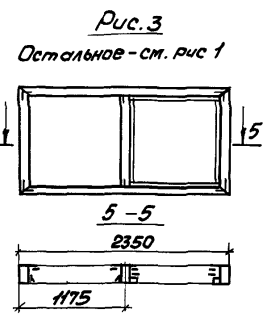
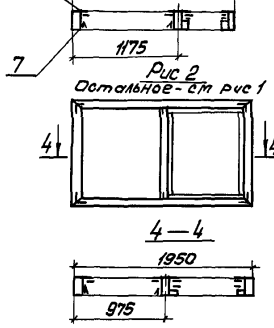
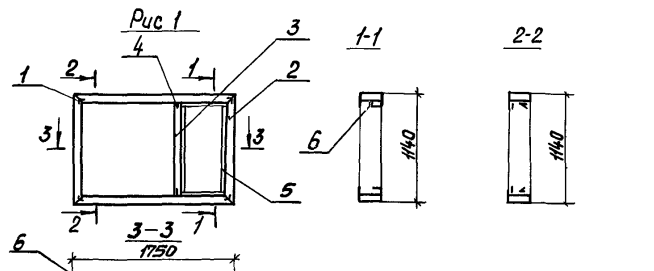
Зав. отд.	Слюбов	23.1.89
Н. контр.	Чиркова	23.1.89
Т. контр.		
Гл. констр.	Новикова	20.1.89
Зав. сект.	Матвеева	17.1.89
Разработ.	Кисарева	16.1.89

1.436.4-20.1-10.00
Окно распашное
ОПО12-ХХР

Створка	Лист	Листов
Р		1

ЦНИИПроектТехноСтруктура

ЦНБ, И.И.И.И.И. Проектная и конструкторская организация

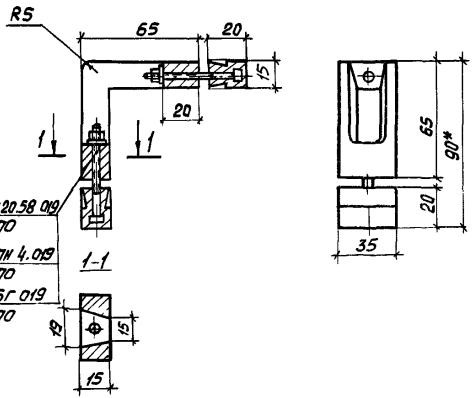


№	Наименование	Кат. №1 4364-201-1100				Обозначение	Примечание
		-	01	02	03		
1	Вкладыши угловой	4	4	4	4	1.436.4-201-1101	
	Профили алюминиевые						
2	Б-423	5,78	6,18	6,98	8,18		М
3	Б-424	1,08	1,08	1,08	2,16		М
4	ПА-123	0,06	0,06	0,06	0,12		М
5	ПА-1191	3,13	3,23	4,33	7,55		М
	Профили резиновые						
6	ПР-78	12,88	11,88	13,08	19,22		М
7	ПР-45В	4,42	4,02	4,42	4,42		М
	Масса, кг		14,36	15,38	17,04	22,11	

Обозначение	Марка	№
1.436.4-201-1100	К-1	1
-01	К-2	2
-02	К-3	3
-03	К-4	4

Зав. отд.	Спирова	20.1.89
Н. Кондр.	Чиркова	20.1.89
Г. Кондр.	Сидорова	20.1.89
П. Кондр.	Новикова	20.1.89
Зав. отд.	Матвеева	17.1.89
Констр.	Косарева	16.1.89

1436.4-201-1100		
Статья	Лист	Листов
Р	1	1
Коробка К-1...К-4		
ЦНИИпроектлегконструкция		



Болт М6-84 x 20.58 019
Гост 7798-70
Гайка М6-71 4.019
Гост 5915-70
Шайба 6.65Г 019
Гост 6402-70

* Размер для справок
Материал - А19 гост 2685-75
Масса - 0,135кг

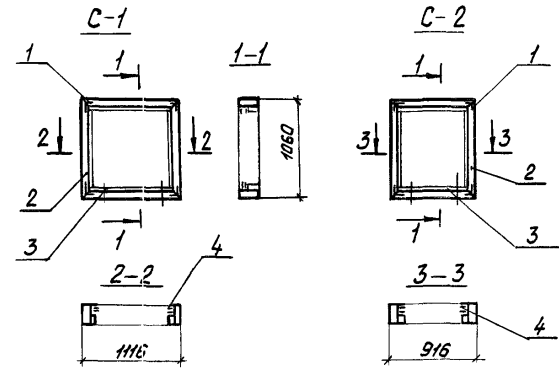
Ш.В. Лоповин, Лоповинский, Фотел, А.В. Сам, Ш.В. Лоповин

Зав. отд.	Спиров	23.1.89
Н. контр.	Чиркова	23.1.89
Т. контр.		
Л. контр.	Навикова	20.1.89
Зав. сект.	Матвеева	17.1.89
Разработ.	Косарева	16.1.89

1.436.4-201-11.01
Вкладыш
целовой

Страниц	Лист	Листов
Р		1

ЦНИИпроектгеконструкция



Марки	Поз.	Наименование	Кол.	Обозначение	Масса, кг
С-1	1	Вкладыш целовой	4	1.436.4-20.1-11.01	7,24
		Профили алюминиевые			
	2	Б-426 L=4190мм	1		
	3	ПА-1191 L=3960мм	1		
С-2	1	Вкладыш целовой	4	1.436.4-20.1-11.01	6,58
		Профили алюминиевые			
	2	Б-426 L=3790мм	1		
	3	ПА-1191 L=3560мм	1		
	4	Профиль резиновый ПР-78Р-7120мм	1		

Ш.В. Лоповин, Лоповинский, Фотел, А.В. Сам, Ш.В. Лоповин

Зав. отд.	Спиров	23.1.89
Н. контр.	Чиркова	23.1.89
Т. контр.		
Л. контр.	Навикова	20.1.89
Зав. сект.	Матвеева	17.1.89
Разработ.	Косарева	16.1.89

1.436.4-20.1-12.00
Створка С-1..С-2

Страниц	Лист	Листов
Р		1

ЦНИИпроектгеконструкция

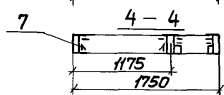
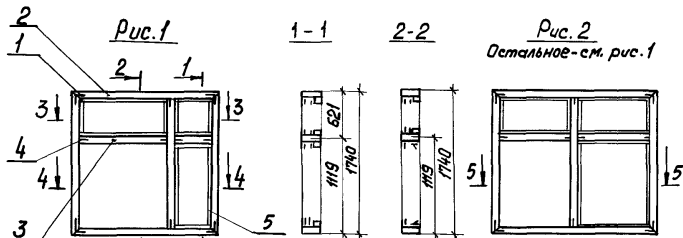
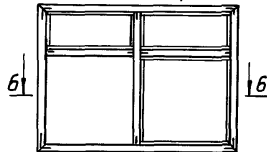
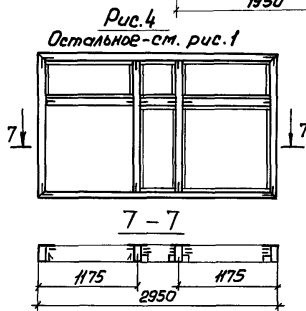
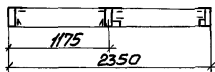


Рис. 3
Остальное-см. рис. 1



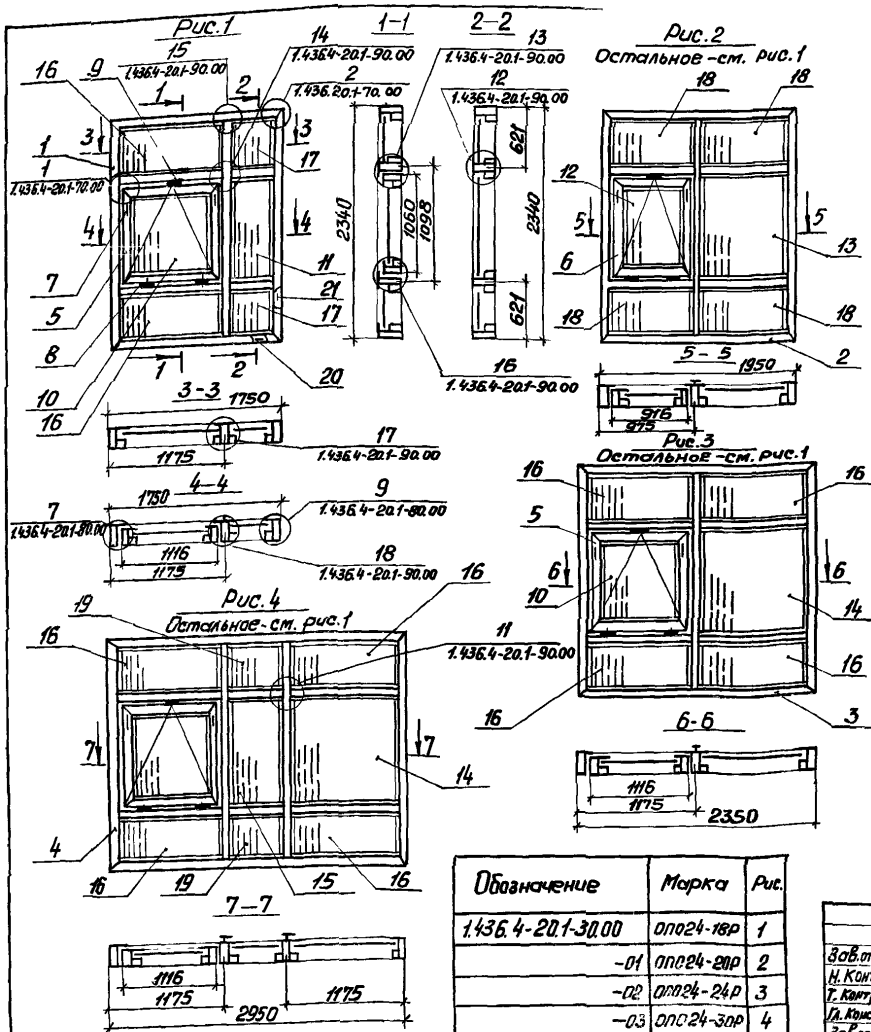
6-6



Обозначение	Марка	Рис
1.436.4-201-21.00	К-5	1
-01	К-6	2
-02	К-7	3
-03	К-8	4

Поз	Наименование	Кол на 1.436.4-201-21.00				Обозначение	Примечание
		-	01	02	03		
1	Вкладыш целовой	4	4	4	4	1.436.4-201-11.01	
	Профили алюминиевые						
2	Б - 423	6,98	7,38	8,04	9,28		М
3	Б - 424	3,35	3,57	3,41	6,25		М
4	ПА-123	0,17	0,17	0,17	0,29		М
5	ПА-1191	8,61	9,81	10,93	16,46		М
	Профили резиновые						
6	пр-78	21,64	23,64	26,44	37,34		М
7	пр-458	4,42	4,02	4,42	4,42		М
	Масса, кг	22,03	23,53	25,05	33,66		

				1.436.4-201-21.00					
Зав. отд.	Споров	23/89		Коробка К-5... К-8			Стойка	Лет	Летов Б
Н. контр.	Чиркова	23/89					Р		1
Т. контр.									
Гл. констр.	Новикова	201/89							
Зав. сект.	Матвеева	171/89					ЦНИИпроектгипрострой		
Констр.	Ковалева	16/89							



Поз.	Наименование	Кол. на 1.436.4-20.1-30.00				Обозначение
		-	01	02	03	
1	Коробка К-9	1				1.436.4-20.1-31.00
2	К-10		1			
3	К-11			1		
4	К-12				1	1.436.4-20.1-12.00
5	Створка С-1	1	1	1		
6	С-2		1			
7	Шпигель врезной	2	2	2	2	1.436.4-20.5-01
8	Петля	2	2	2	2	1.436.4-20.5-04
9	Ограничитель	1	1	1	1	1.436.4-20.5-05
	Стекло ГОСТ 11-785-4мм					
10	970x1020 мм	1		1	1	
11	1055x510 мм	1				
12	970x820 мм		1			
13	1055x910 мм		1			
14	1055x1110 мм			1	1	
15	1055x555 мм				1	
16	555x1110 мм	2		4	4	
17	555x510 мм	2				
18	555x910 мм		4			
19	555x555 мм				2	
20	Прокладка опорная ПО-2	12	12	12	18	1.436.4-20.0-10
21	Прокладка фиксирующая ПФ-1	12	12	12	18	1.436.4-20.0-11
	Масса, кг	73,64	72,40	92,0	115,1	

Схемы окон показаны из помещения
 Схемы установки прокладок поз. 20, 21 - см. выпуск 0.
 Технические требования на окна по ГОСТ 21519-84

Обозначение	Марка	Поз.
1.436.4-20.1-30.00	ОПО24-18Р	1
-01	ОПО24-20Р	2
-02	ОПО24-24Р	3
-03	ОПО24-30Р	4

Зав. отд.	Спирова	27.1.84
Н. Контр.	Чиркова	28.1.84
Т. Контр.		
Л. Контр.	Новикова	29.1.84
Зав. сект.	Митбекова	27.1.84
Разраб.	Косарева	28.1.84

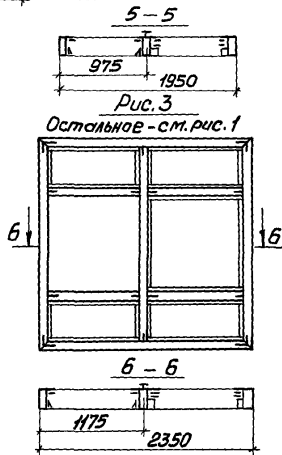
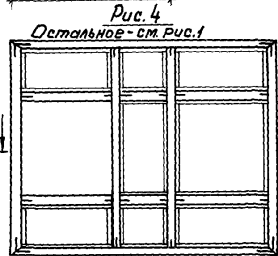
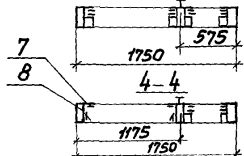
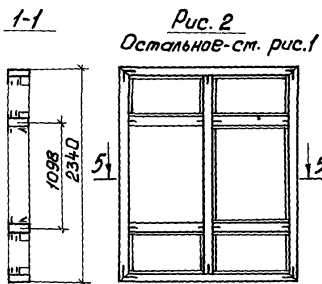
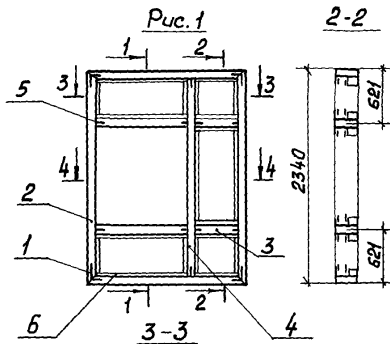
1.436.4-20.1-30.00

Окно распашное
ОПО 24-ХХР

Стр.	Лист	Листов
Р		1

ЦНИИПроектЭкспрострой

Шифр по плану: 1.4.36.4-201-31.00



Обозначение	Марка	Рис.
1.4.36.4-201-31.00	К-9	1
-01	К-10	2
-02	К-11	3
-03	К-12	4

Поз.	Наименование	Код. №1.436.4-201-31.00				Обозначение	Примечание
		-	01	02	03		
1	Вкладыш целовой	4	4	4	4	1.436.4-201-А.01	
Профили алюминиевые							
2	Б - 423	618	858	938	1058		М
3	Б - 424	334	374	434	569		М
4	Б - 427	228	228	228	456		М
5	ПА-123	0,3	0,3	0,3	0,46		М
6	ПА-1191	14,09	15,69	17,69	23,37		М
7	Профиль резиновый пр-78	32,60	35,40	39,80	55,16		М
8	пр-45В	4,42	4,02	4,42	4,42		М
Масса, кг		31,08	32,99	36,44	47,37		

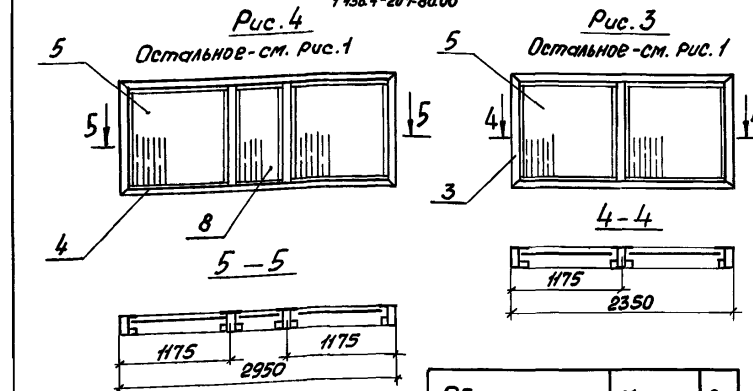
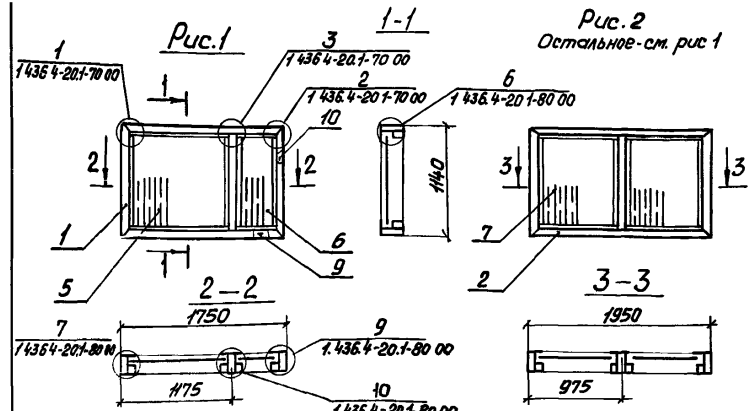
Зав. №	Стрелов	21.7.89
Н. Контр.	Чиркова	25.1.89
Т. Контр.	Кур	
Н. Контр.	Лобикова	20.1.89
Зав. севт	Матвеева	19.3.89
Констр.	Косарева	16.1.89

1.436.4-201-31.00

Коробка К-9...К-12

Станция	Лист	Листов
Р	1	1

ЦНИИпроектгипроконструкция

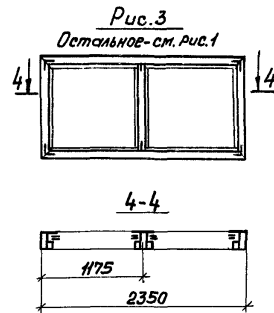
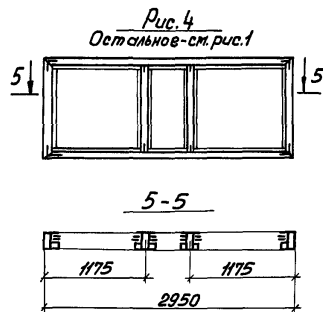
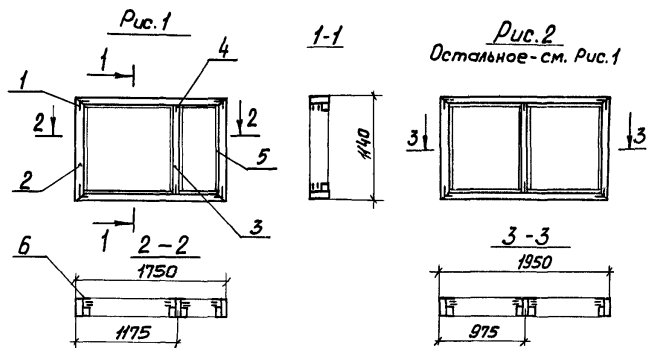


Обозначение	Марка	Рис.
1.436.4-20.1-40.00	ОПО 12-18Н	1
-01	ОПО 12-20Н	2
-02	ОПО 12-24Н	3
-03	ОПО 12-30Н	4

Поз	Наименование	№1 на 1.436.4-20.1-40.00			Обозначение	
		-	01	02		03
1	Коробка К-13	1			1.436.4.20.1-41.00	
2	К-14		1			
3	К-15			1		
4	К-16			1		
	Стекло ГОСТ 111-78 S=4 мм					
5	1055x110 мм	1	2	2		
6	1055x510 мм	1				
7	1055x940 мм		2			
8	1055x555 мм				1	
9	Прокладка опорная ПО-2	4	4	4	6	1.436.4-20.0-10
10	Прокладка фиксирующая ПФ-1	4	4	4	6	1.436.4-20.0-11
	Масса, кг	32,87	35,88	41,87	52,02	

Схемы окон показаны из помещения.
Схемы установки прокладок поз.9;10-см.выпуск 0.
Технические требования на окна по ГОСТ 21519-84

1.436.4-20.1-40.00			
Зав. отд	Скворцов	21/10	
Н.Контр	Чиркова	23.1.93	
Т.Контр			
Н.Констр	Новикова	20.1.93	
Зав.сект	Матвеева	17.1.93	
Констр.	Косарева	16.1.93	
Окно неоткрываемое ОПО 12-ХХН			
Стадия	Имет	Имет	Имет
Р			Т
ЦНИИпроектгипроконструкция			



Поз.	Наименование	Кол. на 1.436.4-201-НД				Обозначение	Примечание
		—	01	02	03		
1	Вкладыш уловой	4	4	4	4	1.436.4-201 НД	
	Профили алюминиевые						
2	Б - 423	578	618	698	818		М
3	Б - 424	108	108	108	276		М
4	ПА - 123	0,06	0,06	0,06	0,12		М
5	ПА - 191	746	795	866	1188		М
6	Профиль резиновый ПР-78	1492	1590	1732	2376		М
	Масса, кг	1567	1659	1834	2339		

Обозначение	Марка	Рис.
1.436.4-201-4100	К-13	1
	К-14	2
	К-15	3
	К-16	4

Зав. отд.	Спироб	20/04
Н. Кандр	Чиркова	23/05
Т. Кандр		
Гл. Кандр	Новикова	20/05
Зав. сект	Матвеева	17/05
Констр	Косарева	16/05

1.436.4-201-41.00

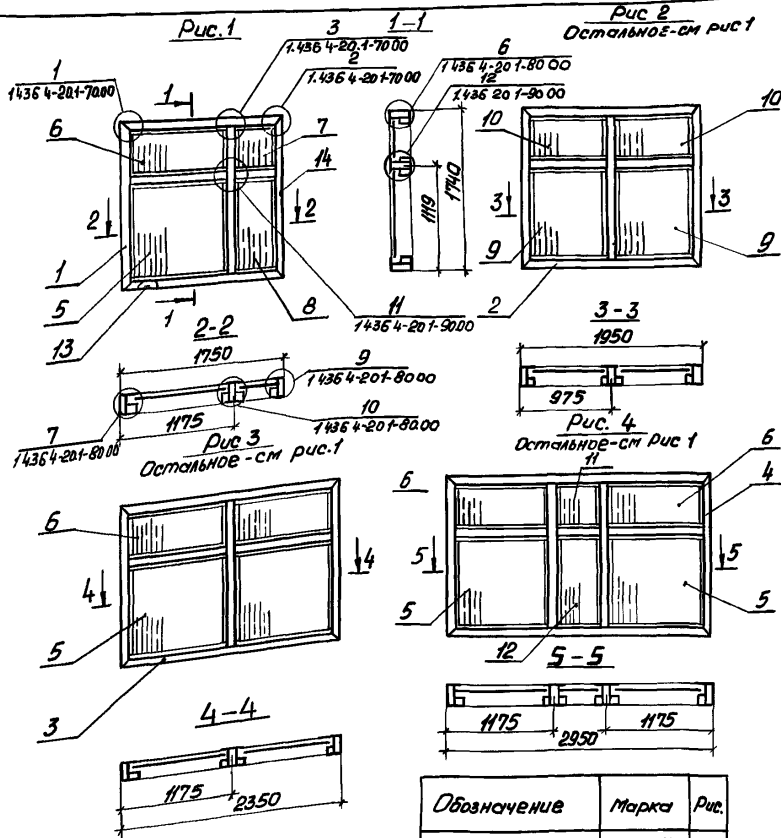
Коробка К-13.. К-16

Страна

Лист

Листов

ЦНИИпроектгипотехстрой



№№	Наименование	Кол. на 1436.4-201-3000			Обозначение	
		-	01	02		03
1	Коробка К-17	1			1.436.4-201-5100	
2	К-18		1			
3	К-19			1		
4	К-20			1		
Стекло ГОСТ 11-78 S=4мм						
5	1055x110	1	2	2		
6	555x110мм	1	2	2		
7	555x510мм	1				
8	1055x510мм	1				
9	1055x910мм		2			
10	555x910мм		2			
11	555x555мм				1	
12	1055x555мм				1	
13	Прокладка опорная ПОЗ	8	8	8	12	1.436.4-20-0-10
14	Прокладка фиксирующая ПФ-1	8	8	8	12	1.436.4-20-0-11
Масса, кг		18,72	54,78	63,12	79,94	

Схемы окон показаны из помещения
 Схемы установки прокладок поз. 13; 14 - см выпуск 0
 Технические требования на окна по ГОСТ 21519-84

Обозначение	Марка	Рис.
1436.4-201-50.00	ОПО18-18Н	1
-01	ОПО18-20Н	2
-02	ОПО18-24Н	3
-03	ОПО18-30Н	4

Зав. отд.	Споров	23.11
Н. Кандр	Чиркова	23.11
Г. Кондр	Матвеева	20.11.85
В. Кондр	Матвеева	17.11.85
Констр.	Косарева	16.11.85

1.436.4-20.1-50.00

**Окно неоткрываемое
для 18-ХХН**

Страна	Лист	Листов
Р		1

ЦНИИпроектгипоконструкция

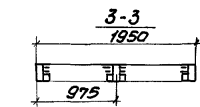
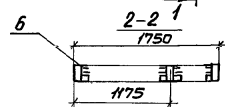
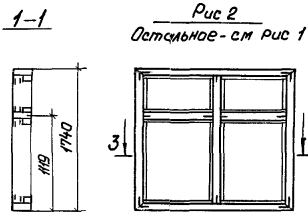
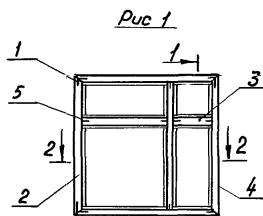


Рис 3

Остальное - см Рис 1

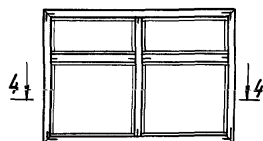
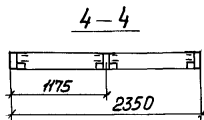
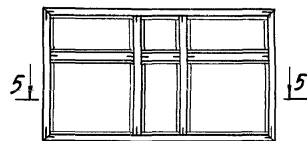


Рис 4

Остальное - см Рис 1



Обозначение	Марка	Рис
1436 4-201-5100	К-17	1
-01	К-18	2
-02	К-19	3
-03	К-20	4

Поз	Наименование	Кол на 1436 4-201 5100				Обозначение	Приме-чание
		-	01	02	03		
1	Челової вклады Профили алюминиевые	4	4	4	4	1436 4-201-1101	
2	Б-423	698	738	818	928		М
3	Б-424	337	357	397	625		М
4	ПА-1191	1294	1374	1534	2879		М
5	ПА-123	0,17	0,17	0,17	0,29		М
	Профиль резиновый						
6	ПР-78	25,88	27,48	30,68	41,58		М
	Масса, кг	2343	2525	2746	3497		

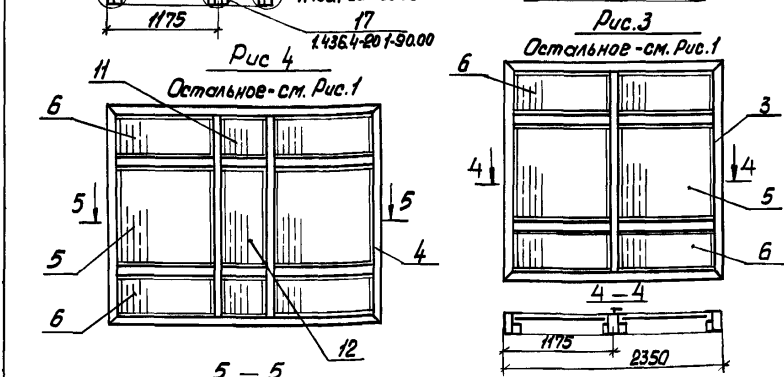
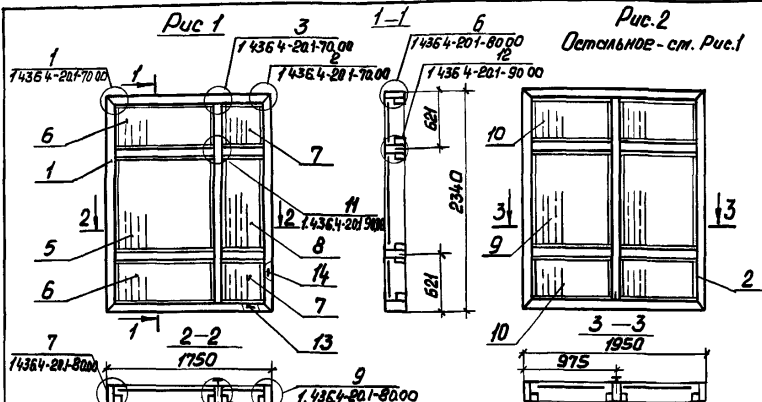
ЦНИИпроектгипровет

Зав. отд.	Споров	20190
Н. контр.	Чиркова	23.1.89
Т. контр.	Сидор	
П. контр.	Новикова	20190
Зав. сект.	Матвеева	17.1.89
Контр.	Касарева	16.1.89

1436 4-201-5100

Коробка К-17 К-20

Страница _____ Лист _____ Листов _____
Р _____ Т _____
ЦНИИпроектгипровет



Обозначение	Марка	Рис.
1.436.4-201-60.00	опор-18Н	1
-01	опор-20Н	2
-02	опор-24Н	3
-03	опор-30Н	4

Поз	Наименование	Кол. шт/1.436.4-201-60.00			Обозначение	
		01	02	03		
1	Коробка К-21	1			1.436.4-201-61.00	
2	К-22		1			
3	К-23			1		
4	К-24			1		
Стекло ГОСТ 111-78 S-4						
5	1055 x 1110 мм	1	2	2		
6	555 x 1110 мм	2	4	4		
7	555 x 510 мм	2				
8	1055 x 510 мм	1				
9	1055 x 910 мм		2			
10	555 x 910 мм		4			
11	555 x 555 мм			2		
12	1055 x 555 мм			1		
13	Прокладка опорная ПО-2	12	12	12	18	1.436.4-20.0-10
14	Прокладка флицирующая ПР-1	12	12	12	18	1.436.4-20.0-11
Масса, кг		6839	7386	8612	10915	

Схемы окон показаны из помещения.
 Схемы установки прокладок поз.13;14-см.выпуск 0
 Технические требования на окна по ГОСТ 21519-84

		1.436.4-20.1-60.00		Стальной лист		Листов	
				Р		1	
Завод	Спиров	201.85		Окно неоткрываемое ОПО 24-XXH			
Н.Контр	Чудкова	201.85					
Т.Контр.		201.85					
И.Контр.	Навикова	201.85					
Зав.сект	Матвеева	17.83		ЦНИИпроектлегкаястроител			
Контр.	Косарева	16.7.85					

Лин. и дата. Власт. инж. А.

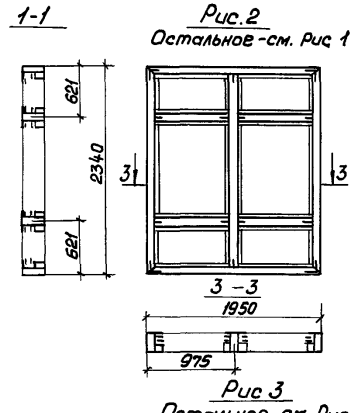
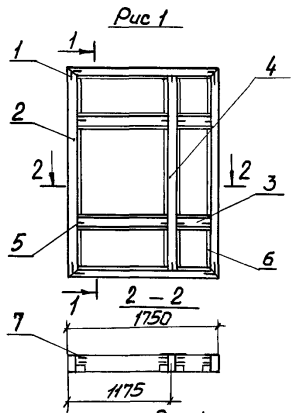


Рис 4
Остальное - см. Рис.1

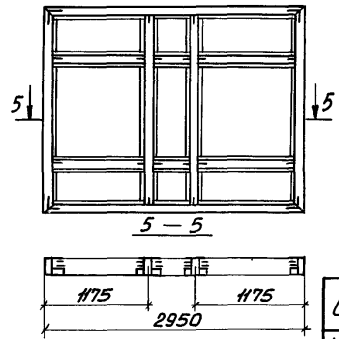
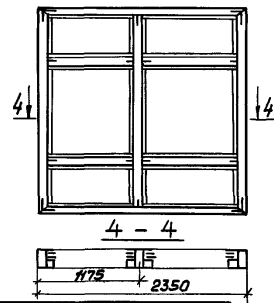


Рис 3
Остальное - см. Рис 1

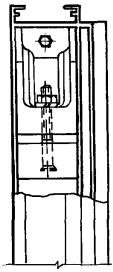
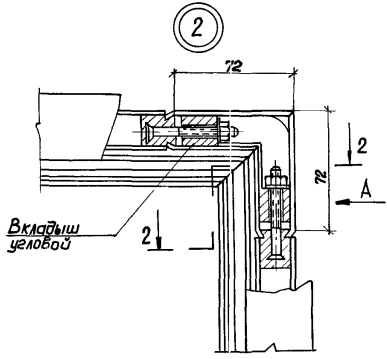
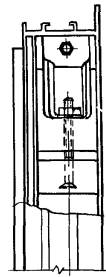
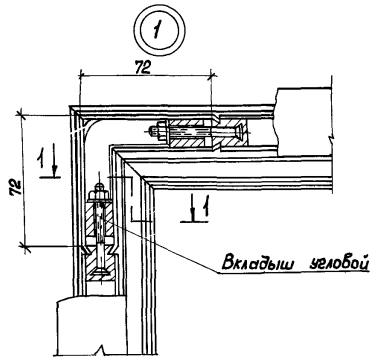


Обозначение	Марка	Рис.
1436.4-201-61.00	К-21	1
-01	К-22	2
-02	К-23	3
-03	К-24	4

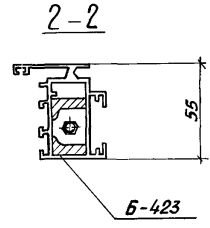
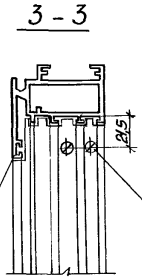
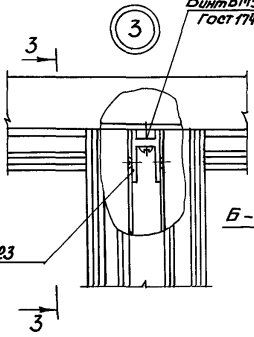
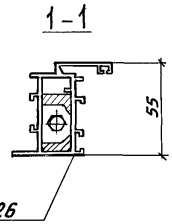
Поз.	Наименование	Кол на 1436.4-201-61.00				Обозначение	Примечание
		-	01	02	03		
1	Уловной вкладки	4	4	4	4	1.436.4-201-11 01	
	Профиль алюминиевые						
2	Б - 423	8,18	8,58	9,38	10,98		М
3	Б - 424	3,34	3,74	4,54	5,69		М
4	Б - 427	2,28	2,28	2,28	4,56		М
5	ПА-123	0,30	0,30	0,30	0,46		М
6	ПА-1191	18,42	19,62	22,02	27,70		М
7	Профиль резиновый пр-78	36,84	39,24	44,04	55,40		М
	Масса, кг	33,03	34,18	37,76	48,52		

				1.436 4-20.1-61.00	
Зав. отд.	Спироб	201.00			
И. Контр.	Чиркова	231.83			
Г. Контр.					
П. Контр.	Новикова	201.25			
Зав. сект.	Матвеева	171.99			
Контр.	Касарева	161.28			
				Коробка К-21...К24	
				Стандия	Лист
				Р	1
ЦНИИПроектИнжКонстр					

Вид А



Винт ВМ5-8x22,58 019
Гост 17473-80



Винт ВМ5-8x18 58 019
Гост 17475-80

Б-426

ПА-123

Б-423

Б-423

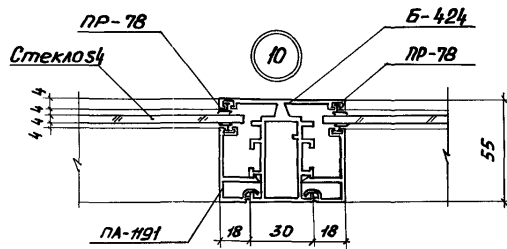
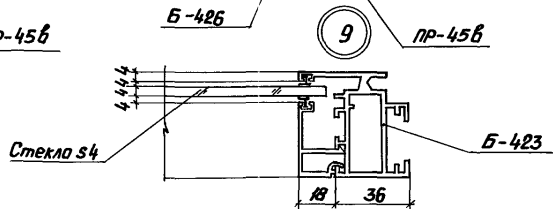
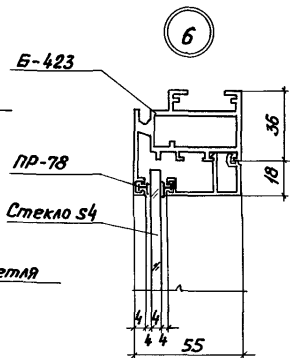
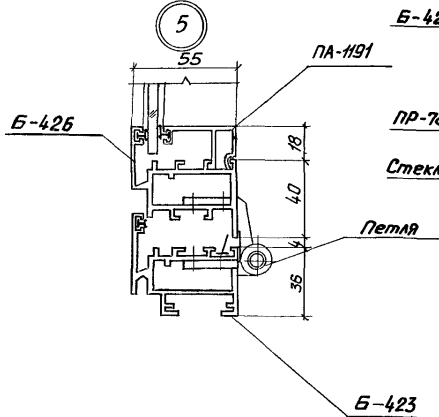
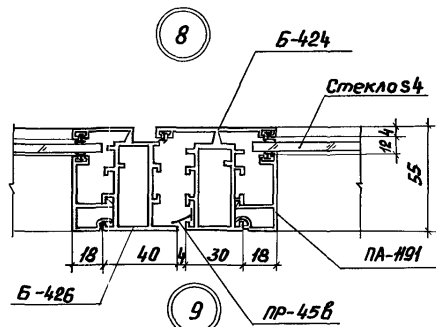
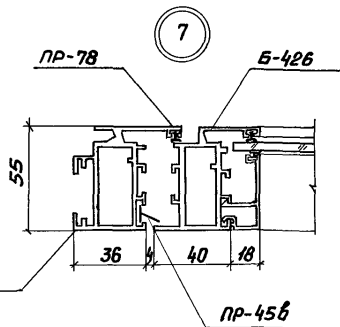
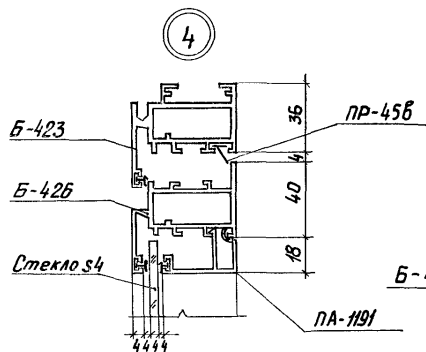
1.436.4-20.1-70.00

Зав. отд.	Спироб	207-84
Н. контр.	Чиркова	28.1.85
Т. контр.		
Л. контр.	Новикова	20.1.85
Зав. отд.	Матвеева	17.1.85
Контр.	Косарева	16.1.85

Узлы 1, 2, 3

Исполн	Лист	Листов
Р		1
ЦНИИПроектЛЕСконструкция		

Инв. № 100/01 | Подп. и дата | 15.01.80 | 15.01.80



				1436.4-201-80 00				
Зав. отд.	Споров	20.1.80		Узлы 4,5,6,7 8,9,10		Студия	Лист	Листов
Н. Кант	Чиркова	23.1.80				Р		1
Т. Кант	Сидор					ЦНИИпроектгипроконструкция		
Л. Кант	Новикова	20.1.80						
Зав. сект.	Матвеева	17.1.80						
Констр.	Косарева	14.1.80						

