

ТИПОВЫЕ СТРОИТЕЛЬНЫЕ КОНСТРУКЦИИ, ИЗДЕЛИЯ И УЗЛЫ

СЕРИЯ 1.436.3-21

ОКНА С ПЕРЕПЛЕТАМИ
ИЗ ГНУТОСВАРНЫХ СТАЛЬНЫХ ПРОФИЛЕЙ
И МЕХАНИЗМЫ ОТКРЫВАНИЯ

выпуск 5

ОКНА ДЛЯ ЗДАНИЙ ИЗ ЛЕГКИХ
МЕТАЛЛИЧЕСКИХ КОНСТРУКЦИЙ

УКАЗАНИЯ ПО ПРИМЕНЕНИЮ И РАБОЧИЕ ЧЕРТЕЖИ

Указания по применению и рабочие чертежи

ТИПОВЫЕ СТРОИТЕЛЬНЫЕ КОНСТРУКЦИИ, ИЗДЕЛИЯ И УЗЛЫ

СЕРИЯ 1.436.3-21

ОКНА С ПЕРЕПЛЕТАМИ
ИЗ ГНУТОСВАРНЫХ СТАЛЬНЫХ ПРОФИЛЕЙ
И МЕХАНИЗМЫ ОТКРЫВАНИЯ

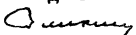
выпуск 5

ОКНА ДЛЯ ЗДАНИЙ ИЗ ЛЕГКИХ
МЕТАЛЛИЧЕСКИХ КОНСТРУКЦИЙ

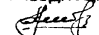
УКАЗАНИЯ ПО ПРИМЕНЕНИЮ И РАБОЧИЕ ЧЕРТЕЖИ

РАЗРАБОТАНЫ
ЦНИИПРОМЗДАНИЙ

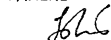
ЗАМ ДИРЕКТОРА ИНСТИТУТА

 С.М. ГЛИКИН

ЗАВЕДУЮЩИЙ ОТДЕЛОМ

 Ю.П. АЛЕКСАНДРОВ

ГЛАВНЫЙ ИНЖЕНЕР ПРОЕКТА

 В.И. ГЛЕБОЧКИН

УТВЕРЖДЕНЫ
ГЛАВПРОЕКТОМ
ГОССТРОЯ СССР

Письмо от 28.10.91
№ 5/4-44

ВВЕДЕНЫ В ДЕЙСТВИЕ

ЦНИИПРОМЗДАНИЙ

с 01.07.92

ПРИКАЗ ОТ 21.11.91

№ 113

© АПП ЦИТП, 1992

25429 2

Обозначение документа	Наименование	Стр.
1.436.3-21.5-13	Пояснительная записка	3
1.436.3-21.5-14	Номенклатура окон	6
1.436.3-21.5-1	Спецификация стекол и стеклопакетов	8
1.436.3-21.5-2	Номенклатура стекол и стеклопакетов	9
1.436.3-21.5-3	Ведомость расхода материалов	10
1.436.3-21.5-4	Окно ОГД 40.12-1; ОГД 40.18-1	12
1.436.3-21.5-5	Переплет П1; П2	13
1.436.3-21.5-6	Балка	14
1.436.3-21.5-7	Окно ОГД 40.12-2; ОГД 40.18-2	15
1.436.3-21.5-8	Окно ОТД 40.12-1; ОТД 40.18-1	16
1.436.3-21.5-9	Окно ОТД 40.12-2; ОТД 40.18-2	18
1.436.3-21.5-10	Окно ОТД 10.24-2; ОТД 10.48-2	20
1.436.3-21.5-11	Переплет П3; П4	21
1.436.3-21.5-12	Фрамуга Ф10.12	22
1.436.3-21.5-13	Балка	23
1.436.3-21.5-14	Притвор	24
1.436.3-21.5-15	Притвор	25
1.436.3-21.5-16	Окно ОЗСД 10.24; ОЗСД 10.48	26
1.436.3-21.5-17	Перо	27
1.436.3-21.5-18	Окно ОТР 40.12; ОТР 40.18	28
1.436.3-21.5-19	Окно ОТР 40.12; ОТР 40.18	31
1.436.3-21.5-20	Створка СВ	34

1.436.3-21.5

Содержание

Стр.	Лист	Листов
1		1

№ п/п	Содержание	Листы
1	Содержание	1-34
2	Содержание	1-34

Общие данные

Указания по применению и рабочие чертежи "Окна для зданий из легких металлических конструкций", представленные в данном выпуске 5, являются дополнением действующей типовой серии 1.436.3-21 "Окна с переплетами из электросварных стальных профилей и механизмы открывания" и рассматриваются совместно с этой серией.

1. Конструктивные решения

1.1. Окна разработаны шириной 4,0 и 4,0 м, высотой соответственно 1,2; 1,8 и 2,4; 4,8 м.

1.2. Номенклатура окон представлена в документе 1.436.3-21.5-НН, а номенклатура стекла и стеклопакетов в документе 1.436.3-21.5-2.

1.3. Конструктивные решения переплетов, способы остекления, уплотнения притворов, навески фрамуг и механизмов открывания см. документ 1.436.3-21.0-00 п.з пункты 1.1, 1.3... 1.7.

1.436.3-21.5-пз

Пояснительная записка

Стр. №	Лист	Кол-во
0	1	3

ЦНИИПРОМЗДАНИЙ

1.436.3-21.5-пз

2. Область применения и
характеристика окон

2.1 Окон предназначены для применения в наружные стены производственных зданий промышленных предприятий, выполненных из легкометаллических панелей серий 1.432.2-24 или кириши.

2.2. Характеристику и область применения окон см. документ 1.436.3-21.0-0013 пункты 2.1... 2.4.

3. Рекомендации по установке
окон в стенах зданий

3.1. Рекомендации по установке окон в стенах зданий см. документ 1.436.3-21.0-0013 пункты 3.2... 3.4 и 3.6.

3.2. Узлы крепления окон и сопряжения их со стенами выполняются по типу узлов окон серий 2.436-19 и 2.436-21.

4. Маркировка

Маркировку окон и примеры их обозначения см. документ 1.436.3-21.0-0013 пункты 4.3... 4.6.

5. Комплектность

5.1. Поставка потребителю окон должна

соответствовать документу 1.436.3-21.0-00 ПЗ пункты 5.1 и 5.2.

5.2 Механизмы открывания рычажные (МР1 и МР2) изготавливаются заводом по дополнительному заказу.

6. Указания по остеклению

Указания по остеклению переплетов см. документ 1.436.3-21.0-00 ПЗ пункты 6.1... 6.16.



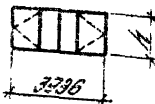
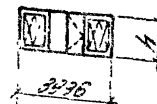
7. Технические требования.

7.1 Окна в переплетах из алюминия или стальные профили должны изготавливаться по рабочим чертежам настоящего выпуска и соответствовать требованиям по документу 1.436.3-21.1-0000 ТД.

7.2 По требованию потребителя допускается с внутренней стороны окон с жалюзийными решетками дополнительно устанавливать металлическую сетку 20-20-0 ГОСТ 5336-80.

7.3 Монтаж стержневого (ПС) и рычажного (МР1 и МР2) механизмов см. в документе 1.436.3-21.3-000 ТД листы 7... 9.

ВЕРНУТЬ




Марка	Знаки	h, мм	Пло- щадь окна, м ²	Расход материалов на окно, кг				Масса окна, кг
				Сталь	Легина	Стекло	Стекло панель	
ОТД 40.12-1		1145	4,51	31,5	5,5	40,0	—	83
ОТД 40.18-1		1145	6,87	46,1	7,1	62,8	—	116
ОТД 40.12-2		1145	4,51	31,5	7,4	—	85,1	130
ОТД 40.18-2		1145	6,87	46,1	9,6	—	102,3	188
ОТД 40.12-1 ОТД 40.12-1-1П		1145	4,51	69,0	10,4	36,6	—	116
ОТД 40.18-1 ОТД 40.18-1-1П		1145	6,87	85,9	13,4	57,4	—	157
ОТД 40.12-2 ОТД 40.12-2-1П		1145	4,51	69,0	12,2	—	76,8	188
ОТД 40.18-2 ОТД 40.18-2-1П		1145	6,87	85,9	14,8	—	122,3	223
ОТР 40.12		1145	4,51	46,2	15,9	77,1	—	195
ОТР 40.18		1145	6,87	25,4	27,5	124,1	—	267
ОТР 40.12		1145	4,51	163,8	22,5	107	—	257
ОТР 40.18		1145	6,87	199,2	29,7	141,1	—	343

1.436.3-21.5-НН

Номенклатура окон

Сталь	Легина	Стекло
Р	1	2

ЦНИИПРОС-ЗООС

Марка	Значения	L, мм	Площадь окна, м ²	Расход материалов на окно, кг				Масса окна, кг
				Сталь	Резина	Стекло	Другие материалы	
ОТД 10. 24-2 ОТД 10. 24-2-ПЗ		2345	2,24	348	5,9	—	323	99
ОТД 10. 48-2-ПЗ		4745	4,54	538	9,6	—	546	146
ОЗСД 10. 24		2345	2,24	620	—	—	—	62
ОЗСД 10. 48		4745	4,54	1210	—	—	—	121

В спецификацию не включены материалы, необходимые для изготовления механизмов открывания

1.436.3-21.5-НН

25429 8

ИЗДАНИЕ 1974 г. Изменения и дополнения

2

Марка СФНО	Размеры стекла, мм			Кол- во шт, шт.	Марка СФНО	Размеры стек. доп.панели, мм			Кол- во шт, шт.
	Высота	Ширина	Толщина			Высота	Ширина	Толщина	
ОГД 40.12-1	1080	1150	4	2	ОГД 40.12-2	1080	1150	23	2
	1080	725		2		1080	725		2
ОГД 40.18-1	1680	1150		2	ОГД 40.18-2	1680	1150		2
	1680	725		2		1680	725		2
ОГД 40.12-1	1080	725		2	ОГД 40.12-2	1080	725		2
ОГД 40.12-1-ПГ	990	1060		2		990	1060		2
ОГД 40.18-1	1680	725		2	ОГД 40.18-2	1680	725		2
	1680	1060		2		1590	1060		2
ОГР 40.12	1080	1150		2	ОГД 10.24-2	1160	890		1
	1080	725		4		ОГД 10.24-2-ПГ	990		890
	990	1060	2	ОГД 10.18-2-ПГ	1160		890	3	
ОГР 40.18	1680	1150	2			990	890	1	
	1680	725	4						
	1590	1060	2						
ОГР 40.12	1080	725	3						
	990	1060	4						
	990	635	1						
ОГР 40.18	1680	725	3						
	1590	1060	4						
	1590	635	1						

1.436.3-21.5-1

М.П. и печать предприятия и дата выдачи

Г.П.И. Г.И.Д.ОВИЧУК 52С
 Н. КОЛТА КОПЕЦКА
 И.М.С.Т. КОММУНИКАЦИОНАЛ

Спецификация
 стекол и стеклопакетов

Страна	Дата	Масштаб
Р		1
ЦИНИПРОМСТАЛНИИ		

Стекло			
Размеры, мм			ГОСТ
Высота	Ширина	Толщина	
990	635	4	ГОСТ 11-78
990	1060		
1080	725		
1080	1150		
1530	635		
1530	1060		
1630	725		
1630	1150		

Стеклопакет			
Размеры, мм			ГОСТ
Высота	Ширина	Толщина	
990	1060	23	ГОСТ 24866-89 марки СПО
990	890		
1080	725		
1080	1150		
1530	890		
1530	1060		
1630	725		
1630	1150		

14363-215-2

Нomenclatura
стекла и стеклопакетов

Страна	Лист	Колонт
6		1

ЦНИИПРОМЗДАНИЯ

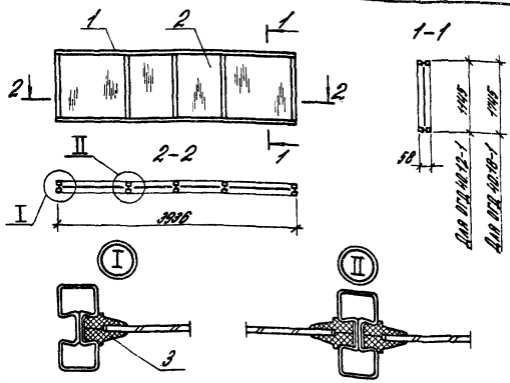
ИИИТ
А.Колот
В.Колот
Л.Колот
М.Колот
Н.Колот
О.Колот
П.Колот
Р.Колот
С.Колот
Т.Колот
У.Колот
Ф.Колот
Х.Колот
Ц.Колот
Ч.Колот
Ш.Колот
Щ.Колот
Ъ.Колот
Ы.Колот
Э.Колот
Ю.Колот
Я.Колот

	Наименование материала и единицы измерения	Код материала	Код ед. измер.	Количество по марку							
				074.40.12-1	074.40.18-1	074.40.12-2	074.40.18-2	074.40.12-1	074.40.18-1	074.40.12-2	074.40.18-2
1	Руданх/х <u>Б-ПН-1,8 ГОСТ 19904-90</u> <u>К2608-Н-08хх-св ГОСТ 16523-89</u>	097300	116	37,2	46,2	37,2	46,2	67,9	84,9	67,9	84,9
2	Лист с/х <u>Б-РН-3 ГОСТ 19903-90</u> <u>ОК360В-Экс-св ГОСТ 16523-89</u>	097200	116	-	-	-	-	0,9	0,9	0,9	0,9
3	Круг <u>В-В ГОСТ 2590-88</u> <u>Ст Экс - II ГОСТ 535-88</u>	093000	116	-	-	-	-	0,2	0,2	0,2	0,2
4	Стекло, м ²	591120	055	4,0	6,3	-	-	3,7	5,8	-	-
5	Стеклопакеты, м ²	591320	055			4,0	6,3			3,7	5,8
6	Резиновые профили, кг	251320	116	5,5	7,1	7,4	9,6	10,4	13,4	12,2	14,8
7	Герметик УГ - 32, кг	225700	116	0,2	0,4	0,2	0,4	0,2	0,4	0,2	0,4
8	Эмаль ПФ-1189, кг	231000	116	0,9	1,2	0,9	1,2	0,9	1,2	0,9	1,2

1.436.3-21.5-3

			Ведомость расхода материалов			Стало	Лист	Листов
						Р	Т	?
ГНП	Гаввакин	В.С.				ЦНИПРОМЗДАНИИ		
Н.контр.	Копейка	И.К.						
Инж. Т.к.	Константинова	В.С.						

	Наименование материала и единицы измерения	Код материала	Код ед. измер.	Количество на марку							
				01Р40.12	01Р40.18	01Р40.12	01Р40.18	01А.10.24-2	01А.10.48-2	01А.10.24	01А.10.48
1	Ручной/к $\frac{Б-ПН-1,8 \text{ ГОСТ } 19904-90}{К2600В-Н-08 \text{ кп-св } \text{ГОСТ } 16523-89}$	097300	116	101,1	125,1	148,9	176,9	35,2	53,5	48,0	94,0
2	Лист/к $\frac{Б-ПН-3 \text{ ГОСТ } 19903-90}{ОК360В-3рз-св \text{ ГОСТ } 16523-89}$	097200	116	0,6	0,6	1,4	1,4	0,4	0,4	-	-
3	Круг $\frac{8-В \text{ ГОСТ } 2590-88}{Ст 3пс-II \text{ ГОСТ } 535-88}$	093000	116	0,3	0,3	0,7	0,7	0,1	0,1	-	-
4	Стекло, м ²	591120	055	7,7	12,0	6,6	11,4	-	-	-	-
5	Стеклопакеты, м ²	591320	055	-	-	-	-	1,8	3,9	-	-
6	Резиновые профили, кг	251320	116	15,9	20,5	22,9	29,7	5,9	9,6	-	-
7	Герметик УТ - 32, кг	225700	116	0,4	0,6	0,4	0,6	0,1	0,2	-	-
8	Эмаль ПФ - 1189, кг	231000	116	1,8	2,4	1,8	2,4	0,3	0,6	0,3	0,6
				1.436.3-21.5-3							
				Итого 2							



Поз.	Наименование	Количество на окно		Обозначение документа
		ОГД 40.12-1	ОГД 40.18-1	
1	Переплет П1	1		1.436.3-21.5-5
	П2		1	
2	Стекло 1080x725x4	2		ГОСТ 111-78
	1080x1150x4	2		
	1680x725x4		2	
	1680x1150x4		2	
3	Профиль резиновыдв.р.окн	32,1	41,7	1.436.3-21.4-00000
Масса окна, кг		83,0	116,0	

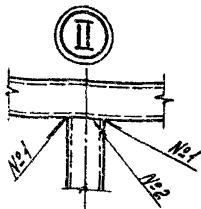
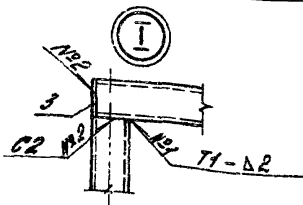
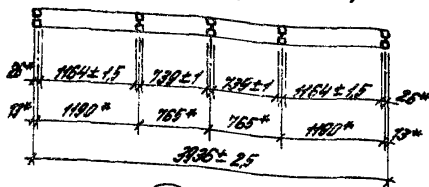
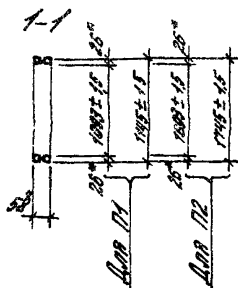
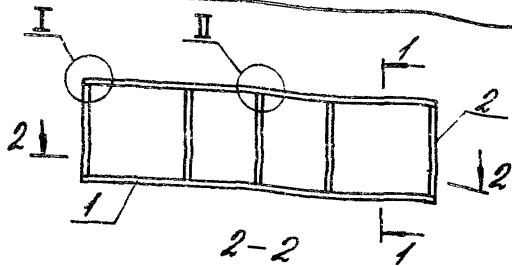
1.436.3-21.5-4

Окно
ОГД 40.12-1; ОГД 40.18-1

Страна	Лист	Листов
0	1	1

ЦНИИПРОМЗДАНИИ

СНП Габриелиш
А. Контар
Литва, г. Констанцис



№	Наименование	Количество на перелет		Обозначение документа
		11	12	
1	Балка Б1			
2	Балка Б2	2	2	1.436.3-21.5-6
	Б3	5		1.436.3-21.1-11001-08
3	Заглушка		5	1.436.3-21.1-11001-01
		4	4	1.436.3-21.1-11002
	Масса перелета, кг	31,0	45,5	

1* Размеры для справок
2. Сварные швы по ГОСТ 14174-76

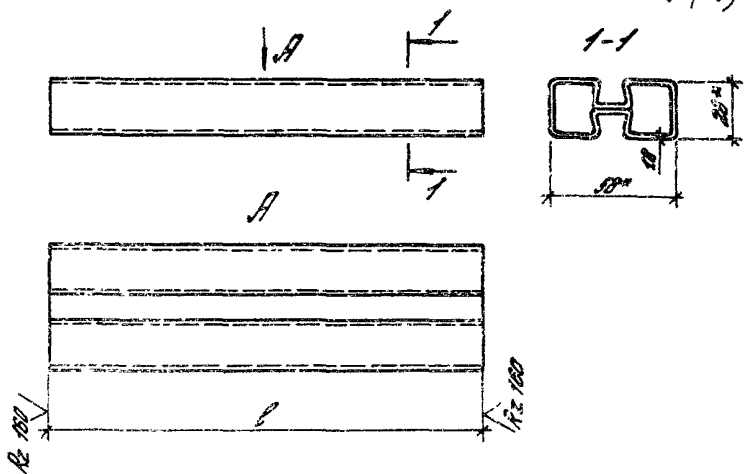
1.436.3-21.5-5

ГМЗ Предприятие С.С.С.
И. КОМП. КОМП. КОМП. КОМП.
И. КОМП. КОМП. КОМП. КОМП.

Перелет 11; 12

Сделан лист лист
Р 1

ЦНИИПРОЗДАНИИ

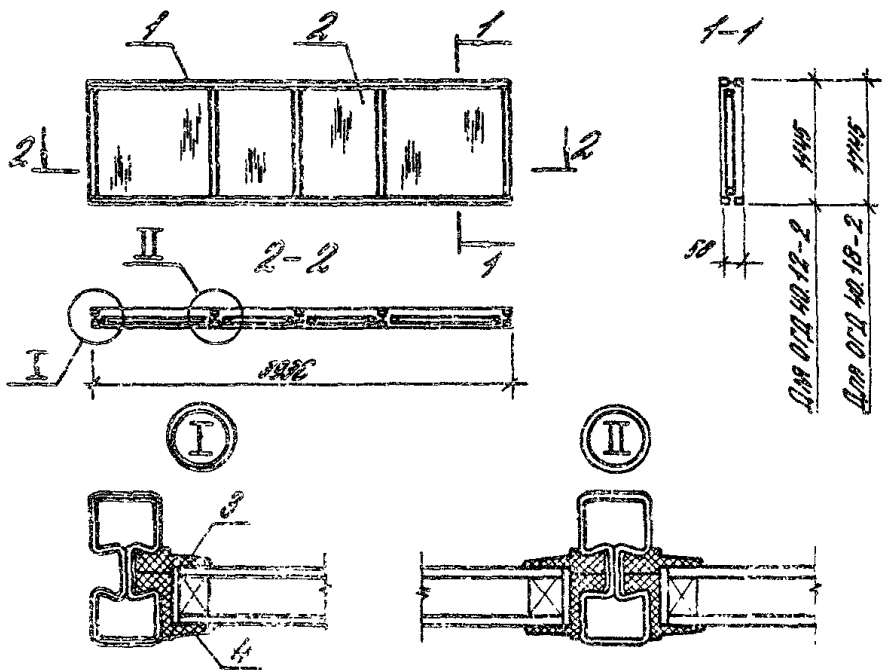


Наименование	δ , мм	Масса, кг
Балка Б1	3932 ± 25	10,99
Б4	904 ± 1	2,51
Б5	2341 ± 2	6,51
Б6	4741 ± 3	12,99

* Размеры для справок

ИЗМ. И ПОСЛ. ПОПРАВКИ И ДОП. ВЕРН. ЛИСТЫ

				1.436.3-21.5-Б			
				Балка	Сталь	Масса	Масса
					Р	бн.	г.б.
				Лист			
				Деталь			
ГИП Глебонин Н.Контр Колесина Инж. И. Константинов				Профиль стальной замкнутый 58 x 26 x 18			



№	Наименование	Количество на окно		Отв. чл. или документ
		012.40.12-2	012.40.18-2	
1	Перегородка П1	1		1.436.3-21.5-5
	П2		1	
2	Стеклопакет 1800x195x25	2		067.24066-89
	1800x1150x25	2		
	1800x1150x25		2	
	1800x1150x25		2	
3	Профиль резиновый П1, ПВХ	130	230	1.436.3-21.5-06
4	Профиль резиновый П2, ПВХ	150	200	1.436.3-21.5-0000
	Масса окна, кг	18,6	18,8	

1.436.3-21.5-7

ОКНО

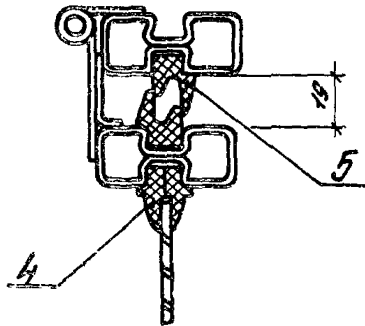
012.40.12-2; 012.40.18-2

Итого в т.м. Окно

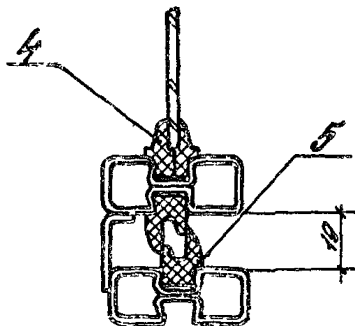
ЦЕННИКПРОМСТАНДИИ

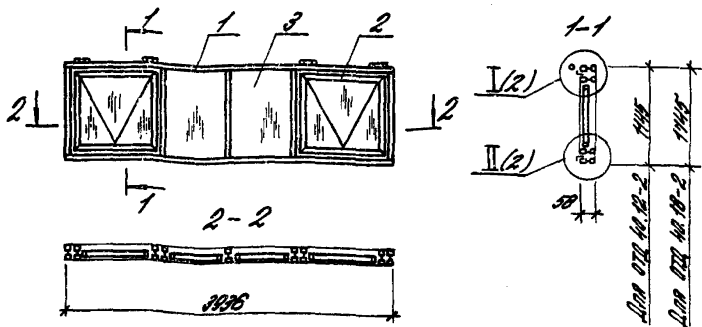
Ген. директор
И. КОМАР
Мен. по продажам
С. КОПЕЦКА
Мен. по закупкам
Л. КОПЕЦКА

Ⓢ (1)



Ⓢ (1)





№	Наименование	Количество на окно		Обозначение документа
		ОТД № 12-2	ОТД № 18-2	
1	Переплет П1	1		1.436.3-21.5-5
	П2		1	
2	Фрамуга Ф12.12	2		1.436.3-21.1-24100-01
	Ф12.18		2	1.436.3-21.1-25110
3	Стеклопакет 1000x125x23	2		ГОСТ 24866-89
	500x1000x23	2		
	1580x125x23		2	
	1990x1000x23		2	
4	Профиль резиновый П1, п.м.м	15,3	20,1	1.436.3-21.1-00004
5	Профиль резиновый П2, п.м.м	15,3	20,1	1.436.3-21.1-00002
6	Профиль резиновый П3, п.м.м	17,9	22,7	1.436.3-21.1-00003
	Масса окна, кг	198,1	222,2	

1.436.3-21.5-9

Окно

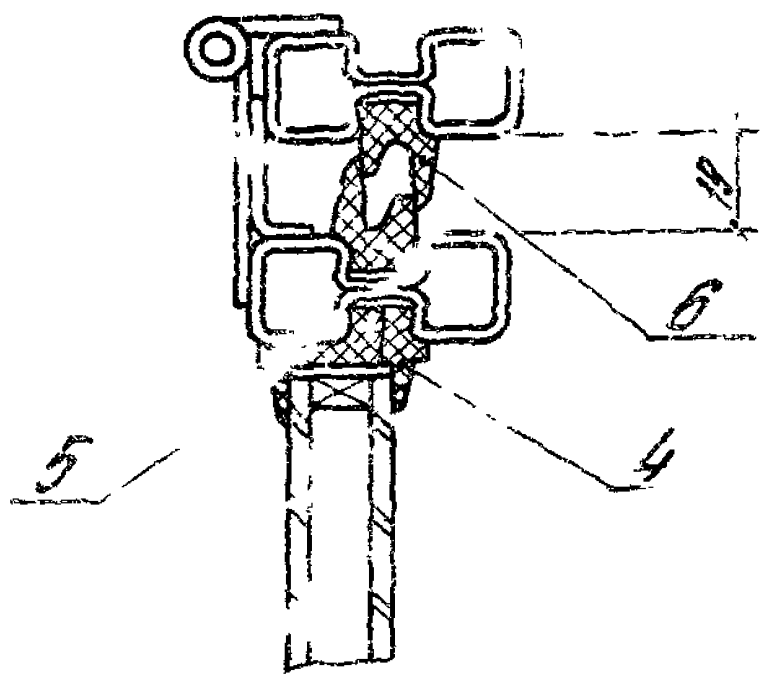
ОТД № 12-2; ОТД № 18-2

Итого	Итого	Итого
2	1	2

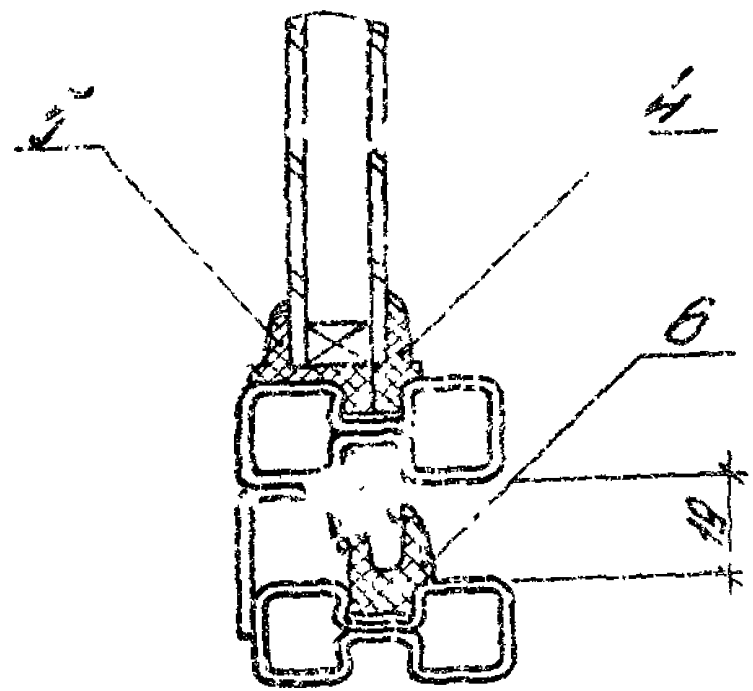
ЦНИИПРОЕКТИРОВАНИЕ

1717 Следующий 861
 2 кат. Колесная
 1288, 1288 Колесная 1288

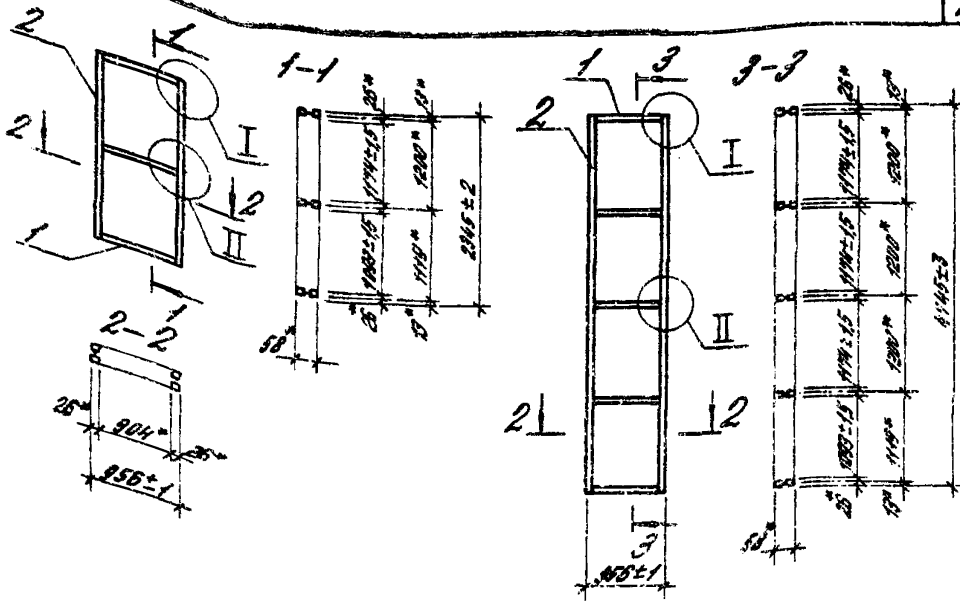
① (1)



② (1)



1.430.3-21.5-9



Узлы I, II см. 1.436.3-21.5-5

Поз.	Наименование	Количество на переплет		Обозначение документа
		ПЗ	П4	
1	Балка Б4	3	5	1.436.3-21.5-6
2	Б5	2	2	1.436.3-21.5-6
	Б6		2	
3	Заглушка	4	4	1.436.3-21.1-11002
	Масса переплета, кг	227	391	

* Размеры для справок

1.436.3-21.5-11

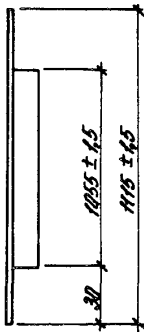
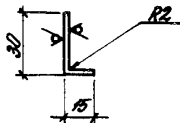
Переплет ПЗ; П4

Страна: Люфт Люфт
P 1

ЦИНИПРОМОРДИНИЙ

Ген. Проектировщик
Инженер
Колесникова
И.И.

Rz160 ✓ (✓)



- 1 Ширина заготовки $B = 43 \text{ мм}$
- 2 Неуказанные предельные отклонения размеров: $H14, H14$

1 436 3 - 215 - 14

Притвор

Этап	Размер	Точность
Р	0,9	1:2
Лист	Листов 1	

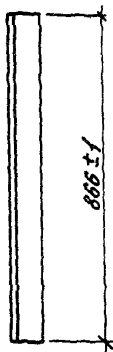
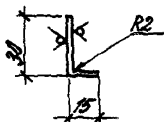
ГНП Пяблочкин
 Н КОНТР Колески
 Инж. И.К. Комаров

Руководитель: Б-ПН-1,8 ГВСГ 19504-90
 К.26.08-Н-08 кл.-св.ГОСТ 16523-89

ЦНИИПРОМЗДАНИИ

436 3 - 215 - 14
 Притвор
 1 лист из 1

Rz 160 ✓ (✓)

1 Ширина заготовки $B = 43 \text{ мм}$

2 Неуказанные предельные отклонения размеров - Н/А

1436 3 - 21.5 - 15

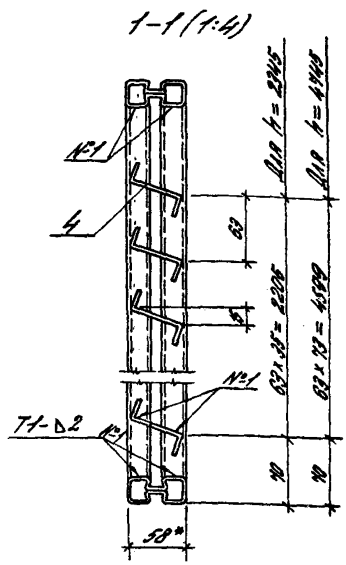
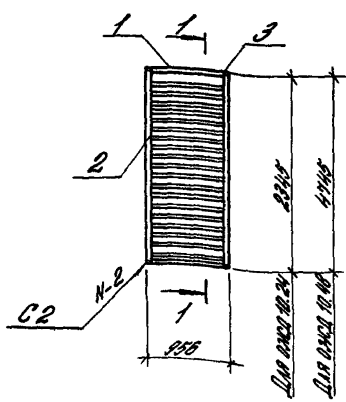
Притвор

Стандарт	Материал	Материал
Р	0,53	1 2
Лист	Листов	

ГНД *Савельев* *825*
 В.КОНТ *Колесов* *Павл*
 Инж. Э.К. *Колесов* *Ивант* *Рис*

Ручной/к Б-ПН-18Г02Г19304-90
 К2560-Н 05мг-28Г02Г16523.1к

ЦЕННИПРОМЗДАЯНИИ



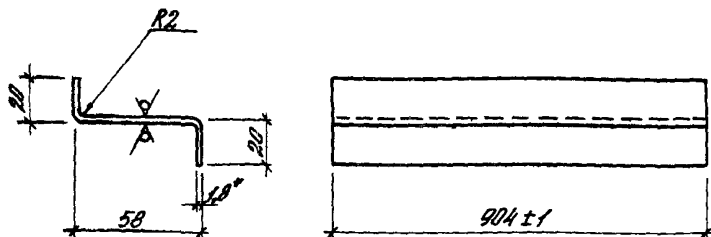
Поз	Наименование	Количество на окно		Обозначение документа
		диам 10.24	диам 10.48	
1	Балка 54	2	2	1.436.3-21.5-6
2	55	2		1.436.3-21.5-6
	56		2	
3	Заглушка	4	4	1.436.3-21.1-11022
4	Перо	36	74	1.436.3-21.5-17
	Масса окна, кг	62,0	121,0	

1* Размер для стравок
 2. Сборные швы по ГОСТ 14774-76

1.436.3-21.5-16

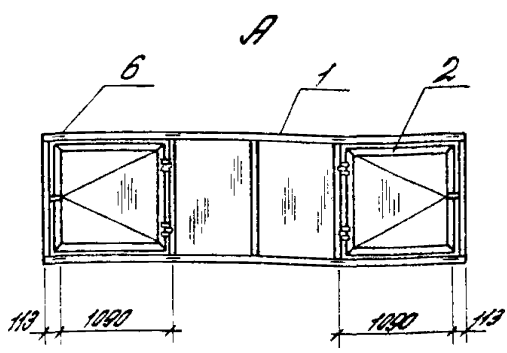
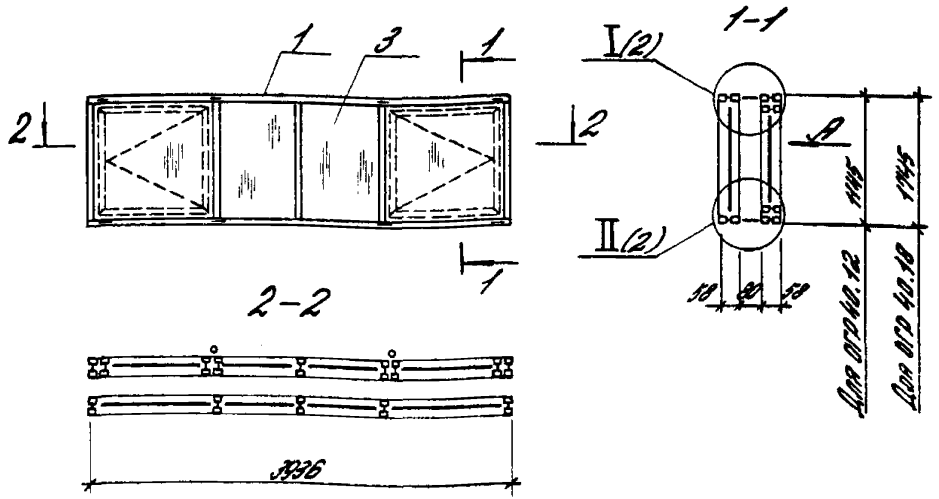
Окно			Старая	Новая	Лист	Листов
диам 10.24; диам 10.48			Р			1
ТИП	Гладкий	516	ЦИЛИНДРИЧЕСКИЙ			
2. КАНТ	Калейка					
Материал	Корроз.					

Rz 160 ✓ (✓)



- *
 1. Размер для справок
 2. Ширина заготовки $B = 93 \text{ мм}$
 3. Предельные отклонения размеров болот-НН

			1. 436. 3 - 21. 5 - 17			
			Перо	Стадия	Масса	Модуль
				Р	1,2	1:2
			Авт	Автостр 1		
ГМП	П. С. БАКИН	Л. П. С.	Ручон х/к	Б-ПН-18 ГОСТ 19304-90		
КОНТР	А. П. С. БАКИН	Л. П. С.		К 2606-Н-08 КП-08/07/15523-89		
ИЗД	А. П. С. БАКИН	Л. П. С.	ЦНИИПРОМЗДАНИИ			
			25429	28		



1. Створку по 2 допускается устанавливать в открывании в одну сторону
2. Сварные швы по ГОСТ 14771-76

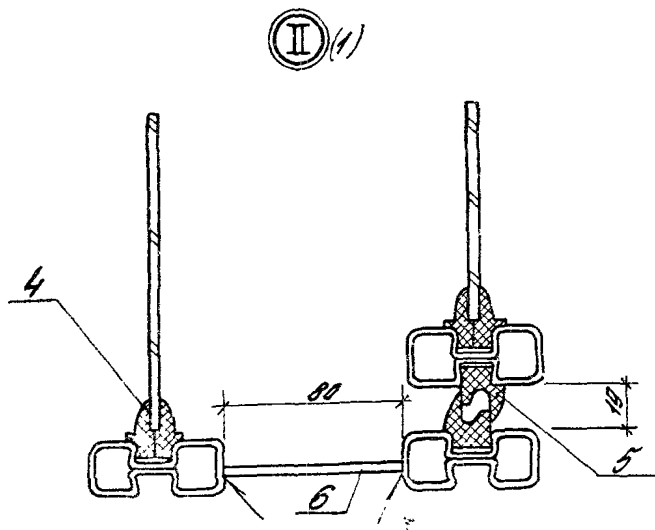
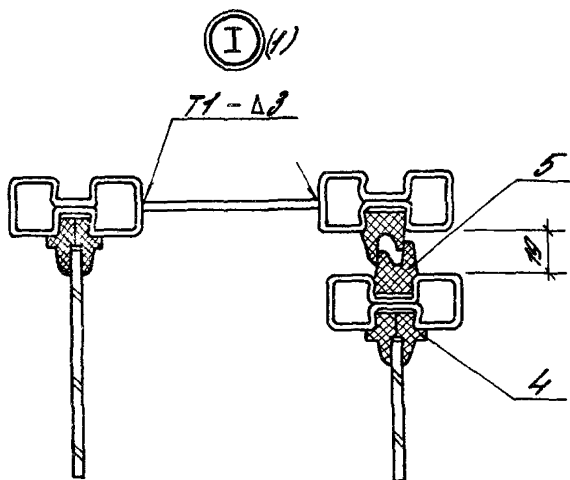
1.436.3-21.5-18

ОБНО
 ОГР № 12; ОГР № 18

Страна	Возраст	Пол
Р	1	Ж

ЦНИИПРОМЗДАНИИ

ГМД	Специальность	№
15372	Котельная	100
15372	Котельная	100



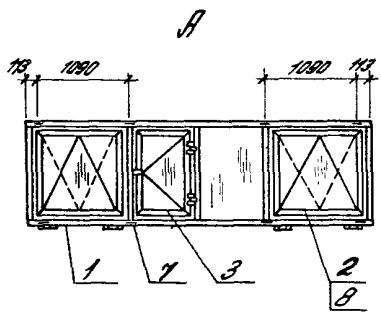
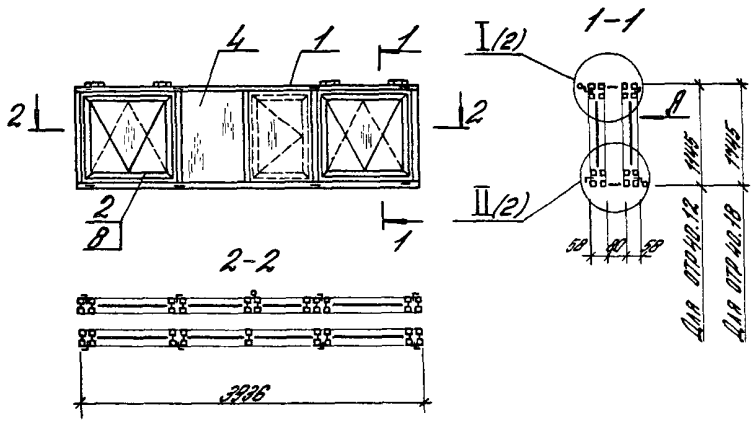
1.430.3-21.5-18

AUG 7

2

Поз.	Наименование	Количество на окно		Позиционные документы
		отр 40.12	отр 40.18	
1	Переплет П1	2		1436.3-21.5-5
	П2		2	
2	Створка С12.12	2		1436.3-21.2-1100-1
	С12.18		2	1436.3-21.2-1100
3	Стекло 1080×1450×4	2		1905 111-78
	1080×1225×4	4		
	990×1260×4	2		
	1680×1150×4		2	
	1680×1225×4		4	
	1590×1080×4		2	
4	Профиль резиновый П1, лог.м	62,7	8,9	1436.3-21.1-00001
5	Профиль резиновый П2, лог.м	17,9	22,7	1436.3-21.1-00003
6	8	8	1436.3-21.3-112	
	Масса окна, кг	195,0	288,6	

1436.3-21.5-18



Сварные швы по ГОСТ 14974-76

Генд. директор	Генд. директор	Генд. директор
И.к. директор	И.к. директор	И.к. директор
И.к. директор	И.к. директор	И.к. директор

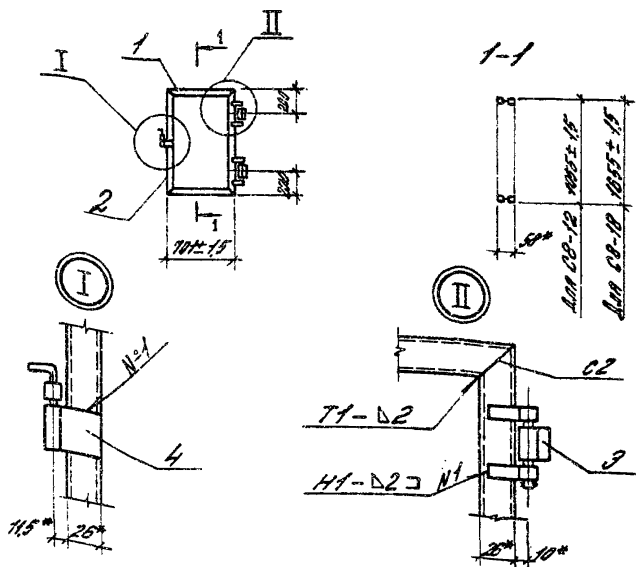
1.436.3 - 215 - 19		
Окно		
ОТР 40.12; ОТР 40.18		
Стрелка	Лист	Листов
2	1	3
ЦНИИПРОМЗДАНИИ		

№	Наименование	Количество на одно		Обозначение документа
		отр 40.12	отр 42.18	
1	Переплет П1	2		1.436.3-21.5-5
	П2		2	
2	Фрамуга Ф12.12	4		1.436.3-21.1-21100-01
	Ф12.18		4	1.436.3-21.1-21100
3	Створка СВ.12	1		1.436.3-21.5-20
	СВ.18		1	
4	Стекло 1060x725x4	3		ГОСТ 111-78
	990x1060x4	4		
	990x635x4	1		
	1680x725x4		3	
	1590x1060x4		4	
	1590x635x4		1	
5	Профиль резиновый ПЗ, пак	61,2	80,4	1.436.3-21.1-00001
6	Профиль резиновый ПЗ, пак	43,2	55,2	1.436.3-21.1-00003
7	Планка 80x100x3	8	8	1.436.3-21.3-412
8	Прибор фрамужный	4	4	1.436.3-21.3-400
	Масса окна, кг	257,3	342,1	

1.436.3-21.5-19

Лист

3



Поз.	Наименование	Количество на сборку		Обозначение документа
		С8-12	С8-19	
1	Балка 57	2	2	1.436.3-21.5-13
2	Балка 58	2		1.436.3-21.1-2107-01
	59		2	1.436.3-21.1-2110
3	Шарнир 172	2	2	1.436.3-21.2-1110
4	Затвор	1	1	1.436.3-21.2-1120
Масса сборки, кг		104	138	

1* Размеры для справок
 2. Сварочные швы по ГОСТ 14974-76

1.436.3-21.5-20

Сборка С8

Введен	Проверен	Исполнен
Р	Т	Л

ЛИНИИ ПОДГОТОВЛЕНА

Инв. и техн. черт. и фото. СЗММ. СЗММ. И.

ГИП Глебюккин
 И. КОТЛ. КАРПЕНКО
 Исполн. И. КОТЛЕНКО