

ТИПОВЫЕ КОНСТРУКЦИИ, ИЗДЕЛИЯ И УЗЛЫ ЗДАНИЙ И СООРУЖЕНИЙ

СЕРИЯ 1.136.5-21

ОКНА И БАЛКОННЫЕ ДВЕРИ ДЕРЕВЯННЫЕ
СО СТЕКЛОПАКЕТАМИ ДЛЯ ЖИЛЫХ ЗДАНИЙ


(К СЕРИЯМ 1.136.5-18 и 1.136.5-20)
МАТЕРИАЛ ДЛЯ ПРОЕКТИРОВАНИЯ

18581

ЦЕНА 0-91

ЦЕНТРАЛЬНЫЙ ИНСТИТУТ ТИПОВОГО ПРОЕКТИРОВАНИЯ
ГОССТРОЯ СССР

Москва, А-445, Смольная ул., 22

Сдано в печать  1983 года

Заказ № 2524 Тираж 3140 экз.

ТИПОВЫЕ КОНСТРУКЦИИ, ИЗДЕЛИЯ И УЗЛЫ ЗДАНИЙ И СООРУЖЕНИЙ

СЕРИЯ 1.136.5-21

ОКНА И БАЛКОННЫЕ ДВЕРИ ДЕРЕВЯННЫЕ
СО СТЕКЛОПАКЕТАМИ ДЛЯ ЖИЛЫХ ЗДАНИЙ

(К СЕРИЯМ 1.136.5-18 и 1.136.5-20)

МАТЕРИАЛЫ ДЛЯ ПРОЕКТИРОВАНИЯ

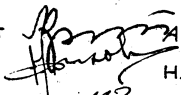
РАЗРАБОТАНЫ ЦНИИЭП ЖИЛИЩА

Руководитель отделения проектных работ

Гл. инженер отделения проектных работ

Начальник отдела №24

Гл. инженер проекта отдела №24



Н. Криппа

Н. Дыховицкая



Н. Росинский



Ю. Степанов

Утверждены и введены в
действие Госкомитетом
по гражданскому стро-
ительству и архитектуре
при Госстрое СССР

с 01.02.1983г.

Приказ №10 от 06.01.1983г.

ОБОЗНАЧЕНИЕ	НАИМЕНОВАНИЕ	СТР
1.136.5-21.00 ПЗ	ПОЯСНИТЕЛЬНАЯ ЗАПИСКА	2
1.136.5-21.01	ТАБЛИЦА СОПОСТАВЛЕНИЯ ПО ГОСТАМ И СЕРИЯМ	3
1.136.5-21.10	СХЕМА ЗАПОЛНЕНИЯ ОКОННЫХ ПРОЕ- МОВ СТЕКЛОПАКЕТАМИ В ПАНЕЛЬНЫХ СТЕНАХ.	4-7
1.136.5-21.20	СХЕМА ЗАПОЛНЕНИЯ ОКОННЫХ ПРОЕ- МОВ СТЕКЛОПАКЕТАМИ СО СТЕКЛАМИ В ПАНЕЛЬНЫХ СТЕНАХ.	8-11
1.136.5-21.30	СХЕМА ЗАПОЛНЕНИЯ ОКОННЫХ ПРОЕ- МОВ СТЕКЛОПАКЕТАМИ В КИРПИЧНЫХ СТЕНАХ.	12-15
1.136.5-21.40	СХЕМА ЗАПОЛНЕНИЯ ОКОННЫХ ПРОЕ- МОВ СТЕКЛОПАКЕТАМИ СО СТЕКЛАМИ В КИРПИЧНЫХ СТЕНАХ.	16-19
1.136.5-21.50	ПРИМЕР ВЫПОЛНЕНИЯ СПЕЦИФИКА- ЦИЙ НА СТОЛЯРНЫЕ ИЗДЕЛИЯ В ТИ- ПОВЫХ ПРОЕКТАХ	20
1.136.5-21.02	СЛИВ	21
1.136.5-21.03	СЛИВ	22

В настоящий выпуск включены чертежи вариантов заполнения проемов окнами и балконными дверями со стеклопакетами для жилых зданий.

Содержащиеся в выпуске чертежи предназначены для применения при проектировании новых и привязке ранее выпущенных типовых проектов жилых зданий.

Эти чертежи разработаны, как дополнительный материал к рабочим чертежам типовых конструкций серии 1.136.5-18 "Окна и балконные двери деревянные со стеклопакетами и стеклами для жилых зданий" разработанные в соответствии с ГОСТ 24699-81 и серии 1.136.5-20 "Окна и балконные двери деревянные со стеклопакетами для жилых зданий, разработанные в соответствии с ГОСТ 24700-81.

Институтом также разработаны "Рекомендации по применению новых типов окон и балконных дверей в жилых и общественных зданиях, возводимых в районах с различными климатическими условиями" утвержденные протоколом НТС №39 от 23 ноября 1981г. и распространяются в ЦНИИЭП жилища. Эти материалы необходимы для решения варианта конструкций окон и балконных дверей со стеклопакетами.

В данном выпуске имеются следующие материалы.

1. Таблица сопоставления по ГОСТам и сериям (см. 1.136.5-21.00)
2. Примеры заполнения проемов окнами и балконными дверями к сериям.
1.136.5-18 (см. 1.136.5-21.200 и 1.136.5-21.400)
1.136.5-20 (см. 1.136.5-21.100 и 1.136.5-21.300)
3. Пример корректировки ранее выпущенных проектов (см. 1.136.5-21.000 дп).

При установке окон и балконных дверей рекомендуется пользоваться также СНиП III-3-79 "Нормы проектирования Строительная теплотехника".

Материалы, используемые при установке изделий, должны быть разрешены к применению министерством здравоохранения СССР.

1.136.5-21.00 ПЗ

Пояснительная
записка

Станция	Лист	Листов
Р		1

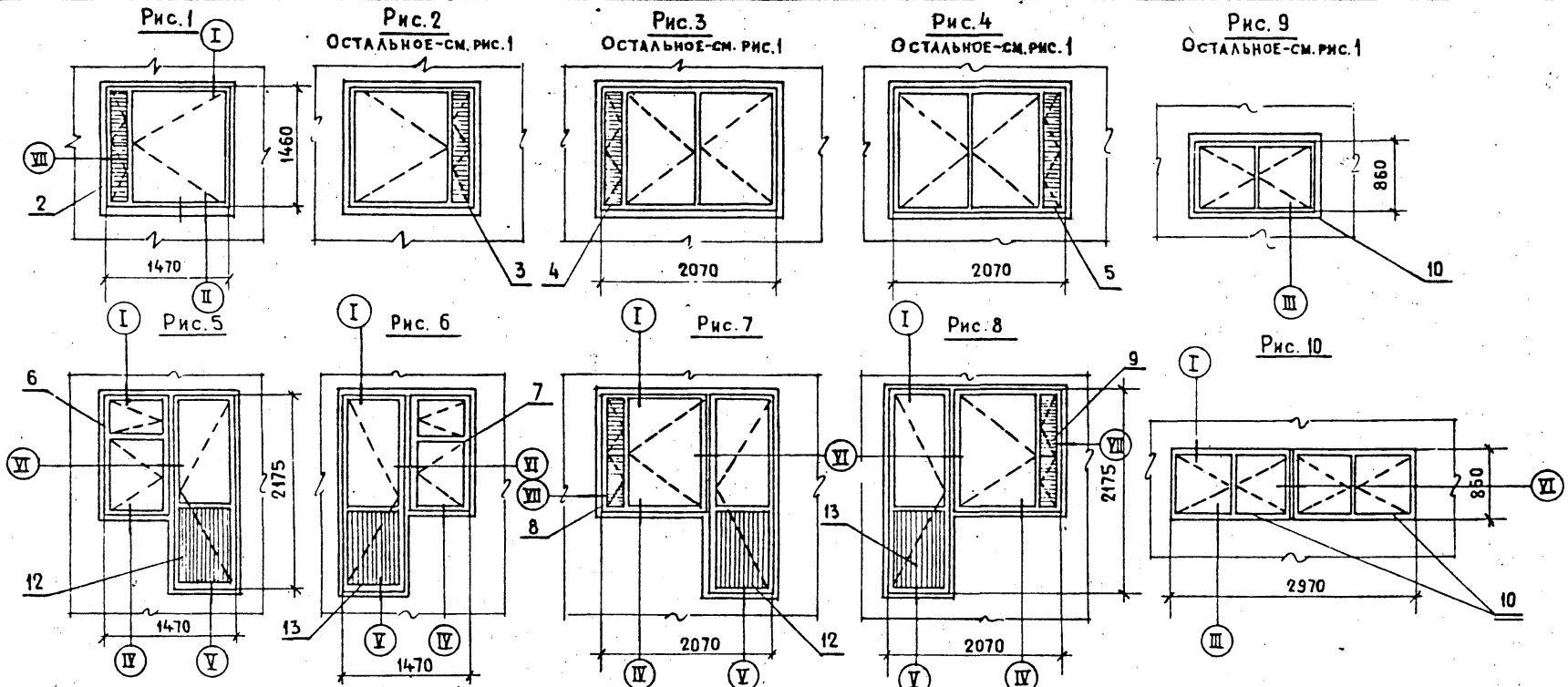
ЦНИИЭП жилища

Инв. № подл. Подпись и дата. Изм. №

Пров.	Степнов	16.8.81
Разраб.	Мокроусов	16.8.81

№ п/п	Типо-размеры	Габаритные размеры Н x В в мм		Условные обозначения (марки по ГОСТ)								
				Двойное остекление				Тройное остекление				
		Проема	Изделия	ГОСТ 11244-78 (спаренные)	Рабочие чертежи		ГОСТ 24700-81 (со стекло-пакетом)	Рабочие чертежи		ГОСТ 16289-80 (раздельно-спаренные)	Рабочие чертежи	
					Серия	Обозначение документа		Серия	Обозначение документа		Серия	Обозначение документа
1	9-9	910x910	860x870	ОС 9-9	1.136.5-16.42.01.00.000-01	ОСП 9-9	1.136.5-20.01.00.000	ОРС 9-9	1.136.5-17.01.00.000-01	ОРСП 9-9	1.136.5-18.01.00.000	
2	9-12	910x1210	860x1170	ОС 9-12	1.136.5-16.42.03.00.000-01	ОСП 9-12	1.136.5-20.02.00.000	ОРС 9-12	1.136.5-17.03.00.000-01	ОРСП 9-12	1.136.5-18.02.00.000	
3	9-13.5	910x1360	860x1320	ОС 9-13.5	1.136.5-16.42.03.00.000-02	ОСП 9-13.5	1.136.5-20.02.00.000-01	ОРС 9-13.5	-02	ОРСП 9-13.5	-01	
4	9-15	910x1510	860x1470	ОС 9-15	1.136.5-16.42.03.00.000-03	ОСП 9-15	-02	ОРС 9-15	1.136.5-17.03.00.000-04	ОРСП 9-15	-02	
5	15-6	1510x610	1460x570	ОС 15-6	1.136.5-16.42.02.07000-02	ОСП 15-6	1.136.5-20.03.00.000	ОРС 15-6	1.136.5-17.02.00.000-03	ОРСП 15-6	1.136.5-18.03.00.000	
6	15-7.5	1510x760	1460x760	ОС 15-7.5	-03	ОСП 15-7.5	1.136.5-20.03.00.000-01	ОРС 15-7.5А	1.136.5-17.01.00.000-04	ОРСП 15-7.5	-01	
7	15-9	1510x910	1460x860	ОС 15-9	-04	ОСП 15-9	-02	ОРС 15-9А	-05	ОРСП 15-9	-02	
8	15-12	1510x1210	1460x1170	ОС 15-12	1.136.5-16.42.04.00.000-03	ОСП 15-12	1.136.5-20.04.00.000	ОРС 15-12	1.136.5-17.04.00.000-04	ОРСП 15-12	1.136.5-18.04.00.000	
9	15-13.5	1510x1360	1460x1320	ОС 15-13.5	-04	ОСП 15-13.5	1.136.5-20.04.00.000-01	ОРС 15-13.5	-05	ОРСП 15-13.5	-01	
10	15-15	1510x1510	1460x1470	ОС 15-15	-05	ОСП 15-15	-02	ОРС 15-15	-07	ОРСП 15-15	-02	
11	15-18	1510x1810	1460x1770	ОС 15-18	1.136.5-16.42.05.00.000	ОСП 15-18	1.136.5-20.05.00.000	ОРС 15-18	1.136.5-17.05.00.000	ОРСП 15-18	1.136.5-18.05.00.000	
12	15-21	1510x2110	1460x2070	ОС 15-21	-01	ОСП 15-21	1.136.5-20.05.00.000-01	ОРС 15-21	-01	ОРСП 15-21	-01	
13	15-7.5А	1510x760	1460x720	ОС 15-7.5А	1.136.5-16.42.01.00.000-04	ОСП 15-7.5А	1.136.5-20.01.00.000-01	ОРС 15-7.5А	1.136.5-17.01.00.000-04	ОРСП 15-7.5А	1.136.5-18.01.00.000-01	
14	15-9А	1510x910	1460x870	ОС 15-9А	-05	ОСП 15-9А	1.136.5-20.01.00.000-02	ОРС 15-9А	-05	ОРСП 15-9А	-02	
15	22-7.5	2210x760	2175x720	БС 22-7.5	1.136.5-16.42.06.00.000	БСП 22-7.5	1.136.5-20.06.00.000	БРС 22-7.5	1.136.5-17.06.00.000	БРСП 22-7.5	1.136.5-18.06.00.000	
16	22-9	2210x910	2175x820	БС 22-9	-01	БСП 22-9	-01	БРС 22-9	-01	БРСП 22-9	-01	

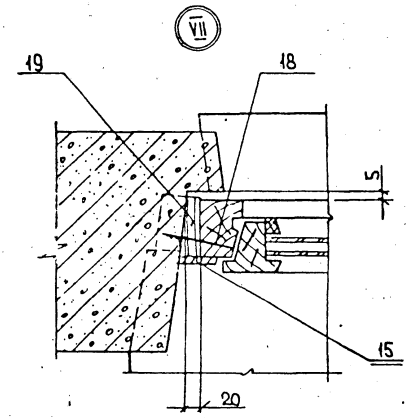
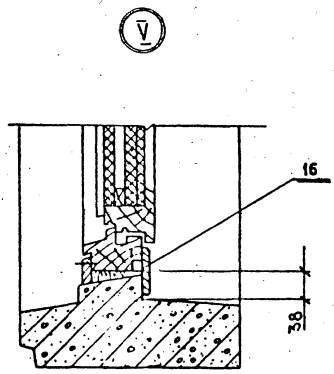
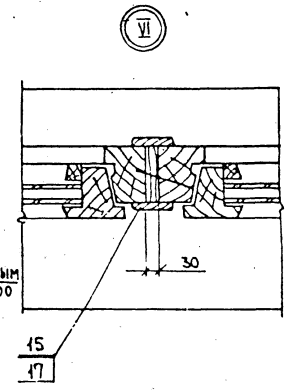
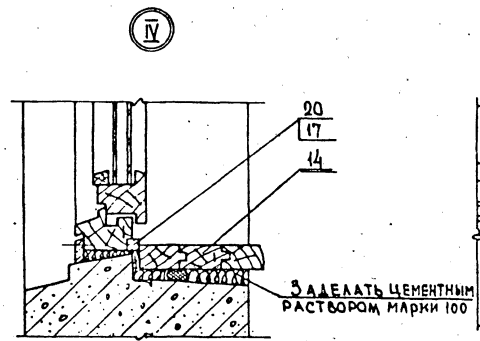
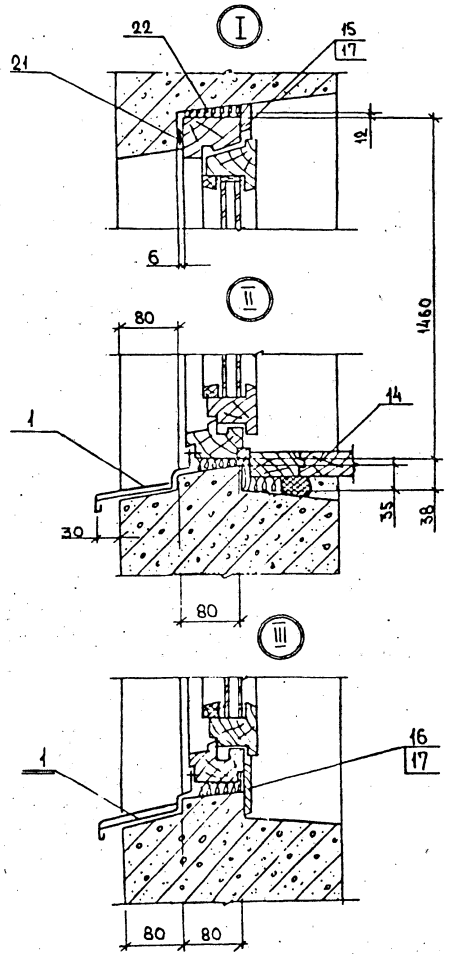
1.136.5 - 21.01			
Таблица сопоставления по ГОСТам и сериям			Страница Р
			Лист 1
			Листов 1
Пров.	Степнов	<i>Степнов</i>	17.8.82
Разраб.	Мокрозоров	<i>Мокрозоров</i>	16.7.82
ЦНИИЭП Жилища			



ОБОЗНАЧЕНИЕ	Рис.	МАРКА	СЕРИЯ
1.136.5-21.00	1	ОСП 15-15	1.136.5-20
-01	2	ОСП 15-15н	
-02	3	ОСП 15-21	
-03	4	ОСП 15-21н	
-04	5	ОСП 15-7.5; БСП 22-7.5	
-05	6	ОСП 15-7.5А; БСП 22-7.5А	
-06	7	ОСП 15-13.5; БСП 22-7.5	
-07	8	ОСП 15-13.5н; БСП 22-7.5А	
-08	9	ОСП 9-15	
-09	10	ОСП 9-15; ОСП 9-15	

1. ЧЗЛЫ СМ. ЛИСТ 2

				1.136.5-21.10		
				СХЕМА ЗАПОЛНЕНИЯ ОКОННЫХ ПРОЕМОВ СТЕКЛОПАКЕТАМИ В ПАНЕЛЬНЫХ СТЕНАХ		
				СТАНДАРТ	ЛИСТ	ЛИСТОВ
				Р	1	4
Пров. Степнов / 17.8.82				ЦНИИЭП ЖИЛИЩА		
Разраб. Мокроусов / 16.8.82						

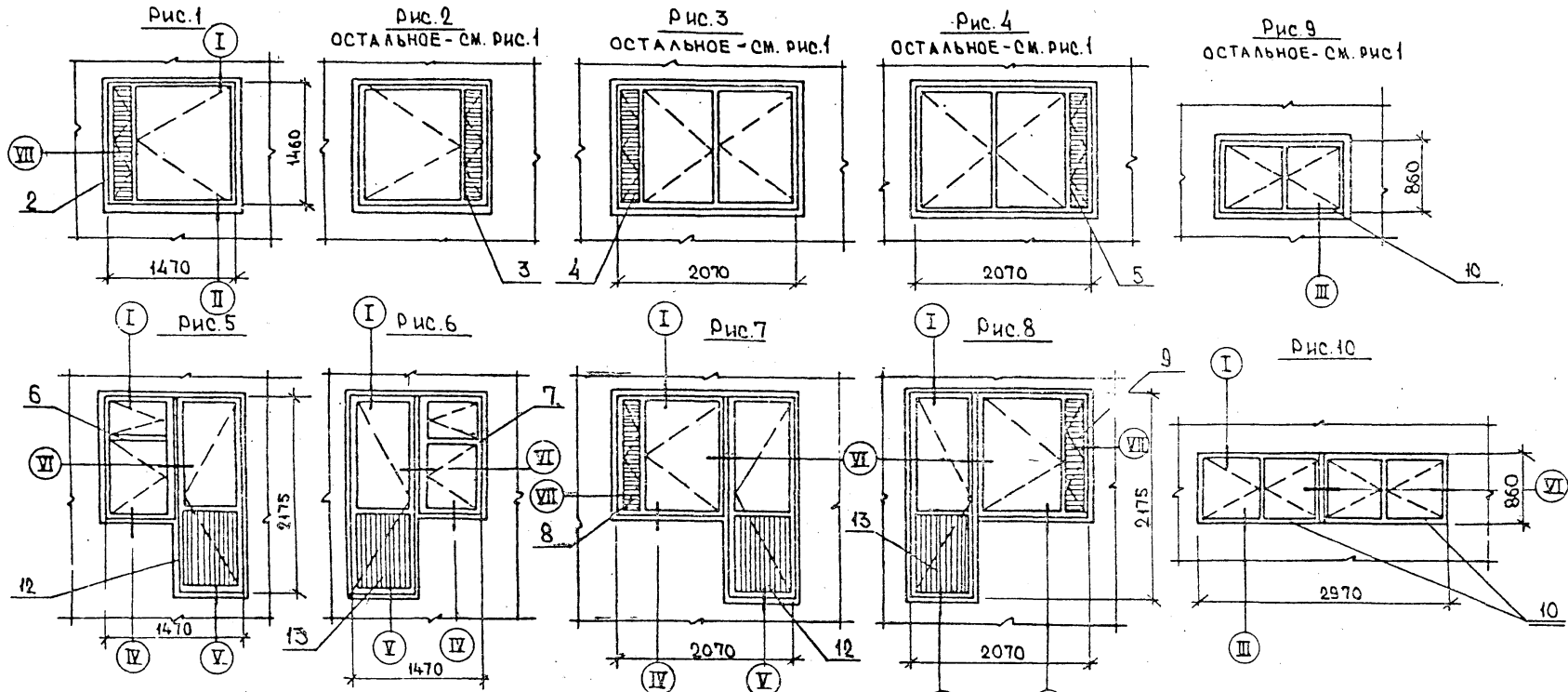


ШТАБ ПУБЛИКАЦИИ И РЕДАКЦИОННО-ТЕХНИЧЕСКИЙ ОТДЕЛ

МАРКА ПОЗ.	ОБОЗНАЧЕНИЕ	НАИМЕНОВАНИЕ	ПО СХЕМЕ 1.136.5 - 21.10 -													МАССА В КГ	ПРИМЕЧАНИЕ			
			-	01	02	03	04	05	06	07	08	09								
		<u>ДОКУМЕНТАЦИЯ</u>																		
		ПОЯСНИТЕЛЬНАЯ ЗАПИСКА	X	X	X	X	X	X	X	X	X	X	X	X						
	1.136.5 - 21.10	СХЕМА ЗАПОЛНЕНИЯ ПРОЕМОВ	X	X	X	X	X	X	X	X	X	X	X	X						
		<u>ДЕТАЛИ</u>																		
1.	1.136.5 - 21.02	СЛИВ	1	1										1						1.0
	-01	СЛИВ			1	1														2.6
	-02	СЛИВ														1				3.5
		<u>СТАНДАРТНЫЕ ИЗДЕЛИЯ</u>																		
		ГОСТ 24700-81																		
2	1.136.5 - 20.04.00.000 -02	БЛОК ОКОННЫЙ ОСП 15-15	1																	
3		ОСП 15-15Н		1																
4	1.136.5 - 20.05.00.000 -01	ОСП 15-21			1															
5		ОСП 15-21Н				1														
6	1.136.5 - 20.03.00.000 -04	ОСП 15-75					1													
7		ОСП 15-75А						1												
8	1.136.5 - 20.04.00.000 -01	ОСП 15-13.5							1											
9		ОСП 15-13.5А											1							
10	1.136.5 - 20.02.00.000 -02	ОСП 9-15												1	2					
12	1.136.5 - 20.06.00.000	ДВЕРЬ БАЛКОННАЯ БСП 22-75						1		1										
13		БСП 22-75А							1		1									
14		ДОСКА ПОДОКОННАЯ ГОСТ 17280-79																		
		ПД 16-20	1	1																
		ПД 22-20			1	1														
		ПД 8-20					1	1												
		ПД 14-20								1	1									
15		НАЛИЧНИК 54x13 ГОСТ 8242-75	X	X																4.34 м.пор.

ИМЬ, П. ПОДА ПОД П. И ДАТА ИЗДАНИЯ

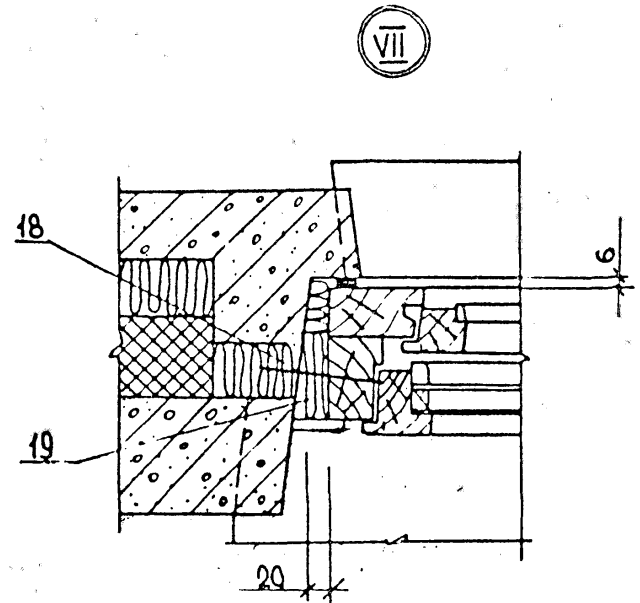
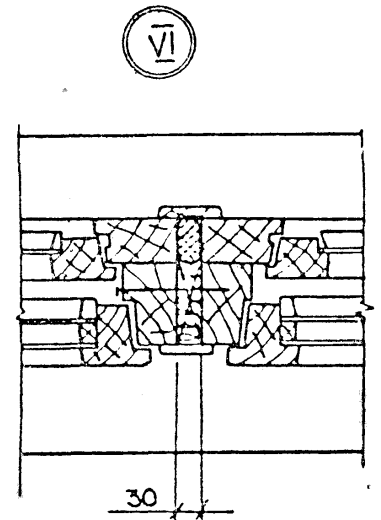
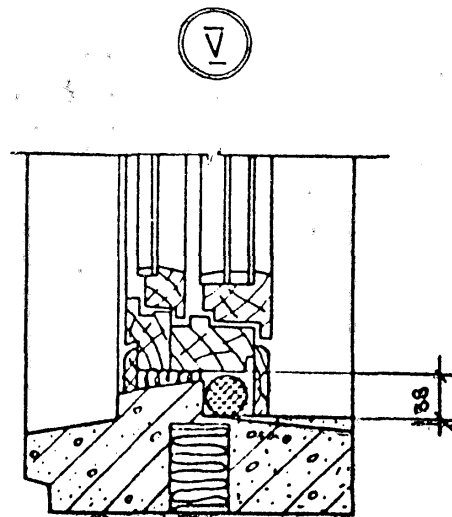
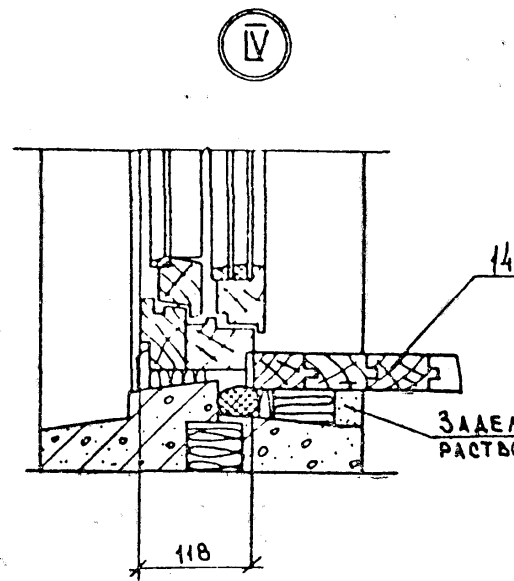
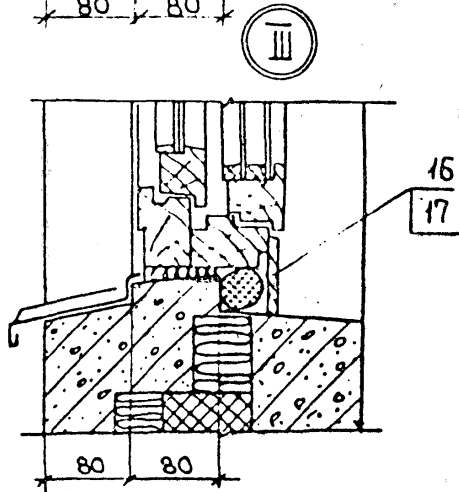
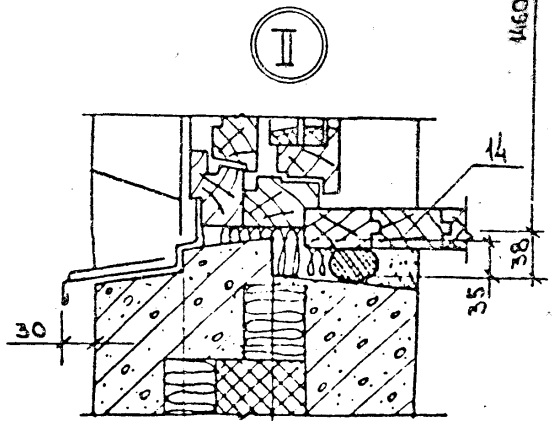
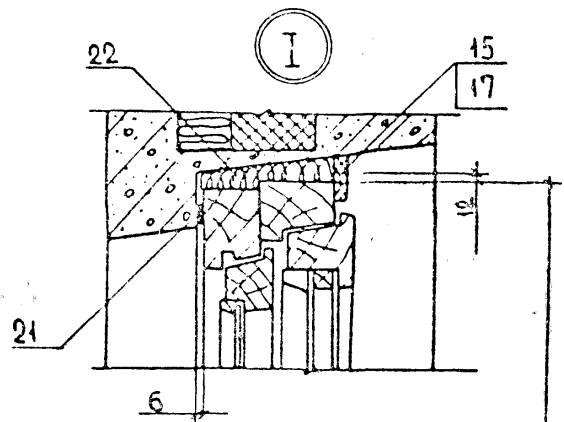
МАРКА ПОЗ.	ОБОЗНАЧЕНИЕ	НАИМЕНОВАНИЕ	По схеме 1.136.5-21.10 -																	Масса в кг	Примечание
			-	01	02	03	04	05	06	07	08	09									
15		Наличник ГОСТ8242-75 54x13			X	X													4.94	м. пог.	
		54x13					X	X											10.15	м. пог.	
		54x13							X	X									11.35	м. пог.	
		54x13									X								3.14	м. пог.	
		54x13										X							6.28	м. пог.	
16		Наличник ГОСТ8242-75 74x13	X	X															1.51	м. пог.	
		74x13			X	X													2.11	м. пог.	
		74x13					X	X	X	X									0.76	м. пог.	
		74x13									X								1.51	м. пог.	
		74x13										X							3.02	м. пог.	
		Гвозди ГОСТ 4028-63																			
17		2x40	35	35	44	44	56	56	64	64	24	48								шт.	
18		4x100	4	4	4	4	6	6	6	6	4	6								шт.	
		<u>МАТЕРИАЛЫ</u>																			
19		Древесина хвойная ГОСТ24454-80																			
		Бобышка 70x70x30	8	8	8	8	10	10	10	10	8	10								шт.	
21		Мастика герметизирующая	X	X															1.32		
		летвердеющая строительная			X	X													1.59		
		ГОСТ 14791-79					X	X											1.63		
									X	X									1.9		
											X								1.05		
22		Жгут синтетический										X							1.7		
		ТУ 63.178.20-80	X	X									X						0.015	м ³	
					X	X													0.018	м ³	
							X	X											0.026	м ³	
									X	X									0.03	м ³	
											X								0.012	м ³	
												X							0.024	м ³	



ОБОЗНАЧЕНИЕ	Рис.	МАРКА	СЕРИЯ
1.136.5-21.20	1	ОРСП 15 - 15	1.136.5-18
- 01	2	ОРСП 15 - 15Н	
- 02	3	ОРСП 15 - 21	
- 03	4	ОРСП 15 - 21Н	
- 04	5	ОРСП 15 - 7.5; БРСН22 - 7.5	
- 05	6	ОРСП 15 - 7.5А; БРСН22 - 7.5А	
- 06	7	ОРСП 15 - 13.5; БРСН22 - 7.5	
- 07	8	ОРСП 15 - 13.5Н; БРСН22 - 7.5А	
- 08	9	ОРСП 9 - 15	
- 0.9	10	ОРСП 9 - 15; ОРСП 9 - 15	

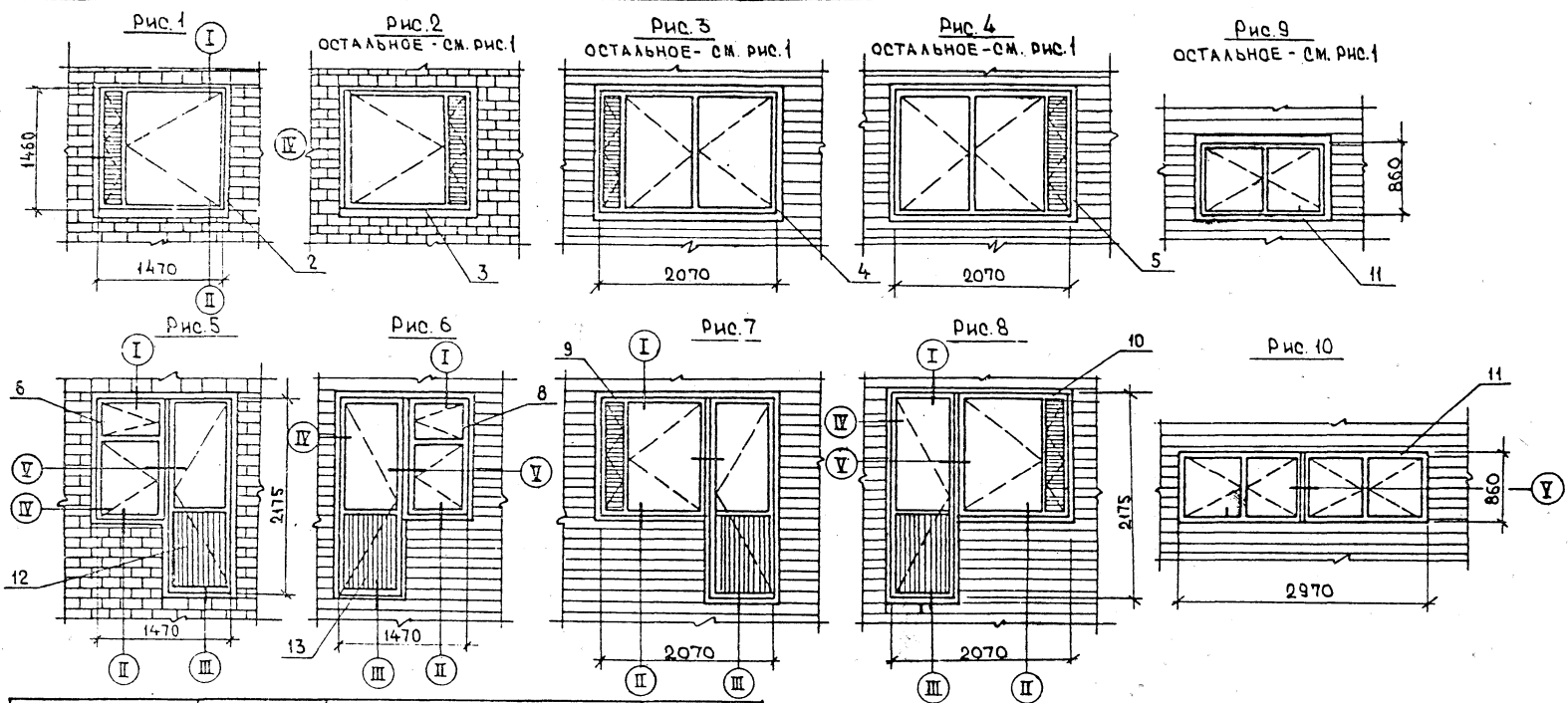
1 Узлы см. схему 1.136.5-21.10, лист 2

1.136.5-21.20			
СХЕМА ЗАПОЛНЕНИЯ ОКОННЫХ ПРОЕМОВ СТЕКЛОПАКЕТАМИ СО СТЕКЛАМИ В ПАНЕЛЬНЫХ СТЕНАХ			СТADIЯ ЛИСТ ЛИСТОВ Р 1 4
ПРОВ.	СТЕПНОВ	В.С.С.	ЦНИИЭП ЖИЛИЩА
РАЗРАБ.	Жуковская	В.С.С.	



МАРКА ПОЗ.	ОБОЗНАЧЕНИЕ	НАИМЕНОВАНИЕ	По схеме 1.136.5 - 21.20 -													МАССА В КГ	ПРИМЕ- ЧАНИЕ		
			-	01	02	03	04	05	06	07	08	09							
		<u>ДОКУМЕНТАЦИЯ</u>																	
		Пояснительная записка	X	X	X	X	X	X	X	X	X	X	X						
	1.136.5 - 21.20	Схема заполнения проемов	X	X	X	X	X	X	X	X	X	X	X						
		<u>ДЕТАЛИ</u>																	
1	1.136.5 - 21.02	Слив	1	1									1						1.8
	- 01	Слив			1	1													2.6
	- 02	Слив											1						3.5
		<u>СТАНДАРТНЫЕ ИЗДЕЛИЯ</u>																	
		<u>ГОСТ 24699 - 81</u>																	
2	1.136.5 - 18.04.00.000 - 02	Блок оконный ОРСП 15-15	1																
3		ОРСП 15-15н		1															
4	1.136.5 - 18.05.00.000 - 01	ОРСП 15-21			1														
5		ОРСП 15-21н				1													
6	1.136.5 - 18.03.00.000 - 01	ОРСП 15-75					1												
7		ОРСП 15-75н						1											
8	1.136.5 - 18.04.00.000 - 01	ОРСП 15-135							1										
9		ОРСП 15-135н								1									
10	1.136.5 - 18.02.00.000 - 02	ОРСП 9-15											1	2					
12	1.136.5 - 18.06.00.000	Дверь балконная БРСР 22-75					1		1										
13		БРСР 22-75Л						1		1									
14		Доска подоконная ГОСТ 17280-79																	
		ПД 16-20	1	1															
		ПД 22-20			1	1													
		ПД 8-20					1	1											
		ПД 14-20							1	1									
15		Наличник 54x13 ГОСТ 8242-75	X	X															4.34 н. пог.

Марка поз.	Обозначение	Наименование	По схеме 1.136.5-21.20 -													Масса в кг	Приме- чание				
			-	01	02	03	04	05	06	07	08	09									
15		Наличник 54×13			×	×														4.94	м. пог.
		54×13						×	×											10.15	м. пог.
		54×13								×	×									11.35	м. пог.
		54×13											×							3.14	м. пог.
		54×13																		6.28	м. пог.
16		Наличник ГОСТ3242-75 74×13	×	×																1.51	м. пог.
		74×13			×	×														2.11	м. пог.
		74×13						×	×	×	×									0.76	м. пог.
		74×13											×							1.51	м. пог.
		74×13																		3.02	м. пог.
		Гвозди ГОСТ 4028-63*																			
17		2×40	35	35	44	44	56	56	64	64	24	48									шт.
18		4×100	4	4	4	4	8	8	6	6	4	6									шт.
		<u>МАТЕРИАЛЫ</u>																			
19		Древесина хвойная ГОСТ24454-80																			
		Бобышка 70×70×30	8	8	8	8	10	10	10	10	8	10									шт.
21		Мастика герметизирующая	×	×																1.32	
		нетвердеющая строительная			×	×														1.59	
		ГОСТ 14791-79					×	×												1.63	
									×	×										1.9	
													×							1.05	
22		Жгут синтетический																		1.7	
		ТУ 63.178.20-80	×	×																0.015	м³
					×	×														0.018	м³
							×	×												0.026	м³
									×	×										0.03	м³
													×							0.012	м³
																				0.024	м³

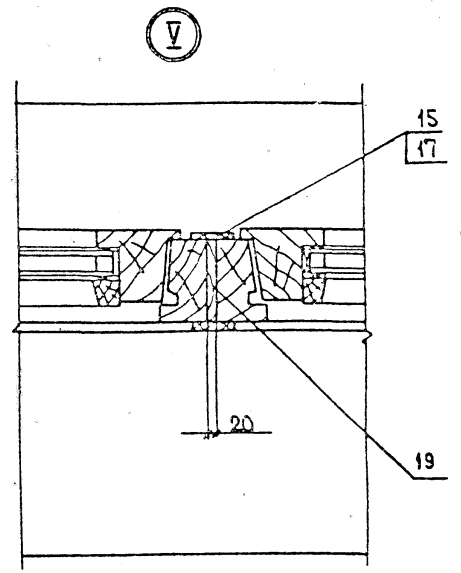
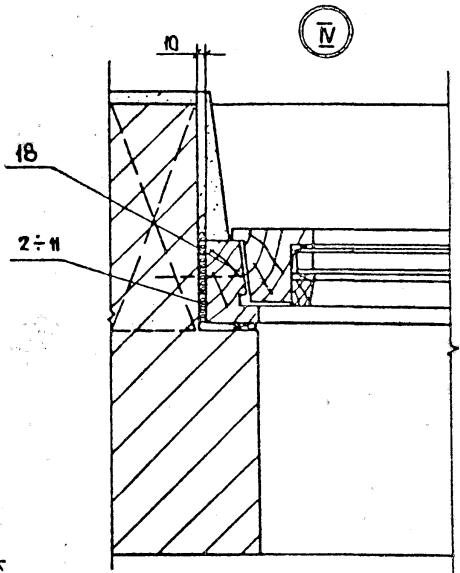
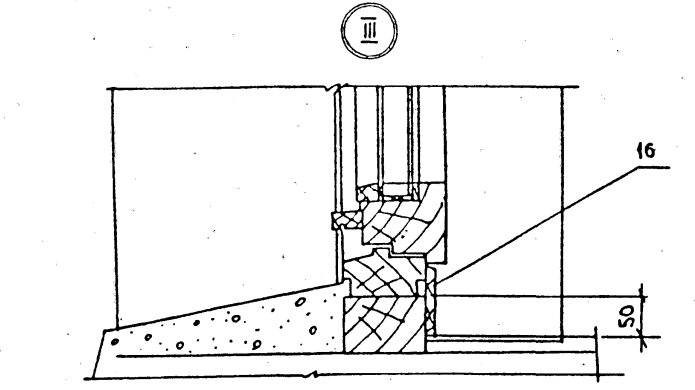
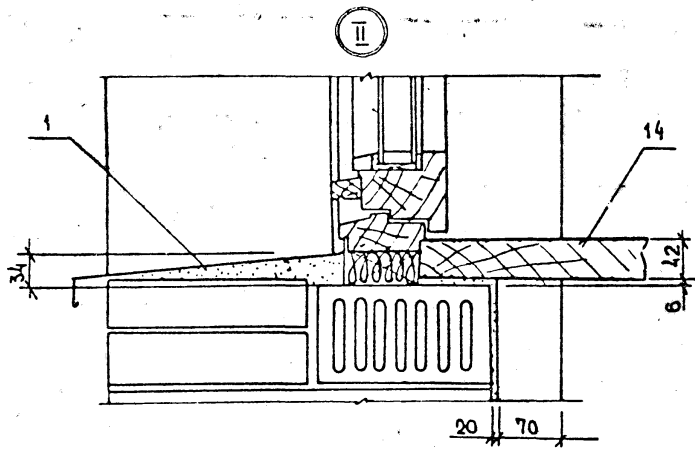
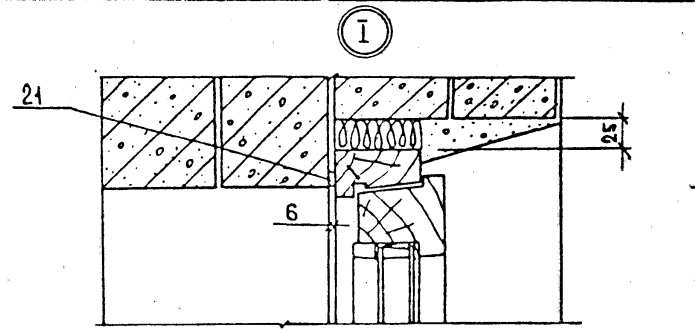


ОБОЗНАЧЕНИЕ	Рис.	МАРКА	СЕРИЯ
1.136.5-21.30	1	ОСП 15-15	1.136.5-20
-01	2	ОСП 15-15Н	
-02	3	ОСП 15-21	
-03	4	ОСП 15-21Н	
-04	5	ОСП 15-7.5; БСП 22-7.5	
-05	6	ОСП 15-7.5А; БСП 22-7.5А	
-06	7	ОСП 15-13.5; БСП 22-7.5	
-07	8	ОСП 15-13.5Н; БСП 22-7.5А	
-08	9	ОСП 9-15	
-09	10	ОСП 9-15; ОСП 9-15	

1. Узлы см. лист 2

Пров. Степков <i>Бел</i> 17.8.81		1.136.5-21.30		
		СХЕМА ЗАПОЛНЕНИЯ ОКОННЫХ ПРОЕМОВ СТЕКЛОПАКЕТАМИ В КИРПИЧНЫХ СТЕНАХ		
		СТАНДАРТ	ЛИСТ	ЛИСТОВ
		Р	1	4
		ЦНИИЭП ЖИЛИЩА		

№ ПОДА. Подпись и дата (виза) инв. №



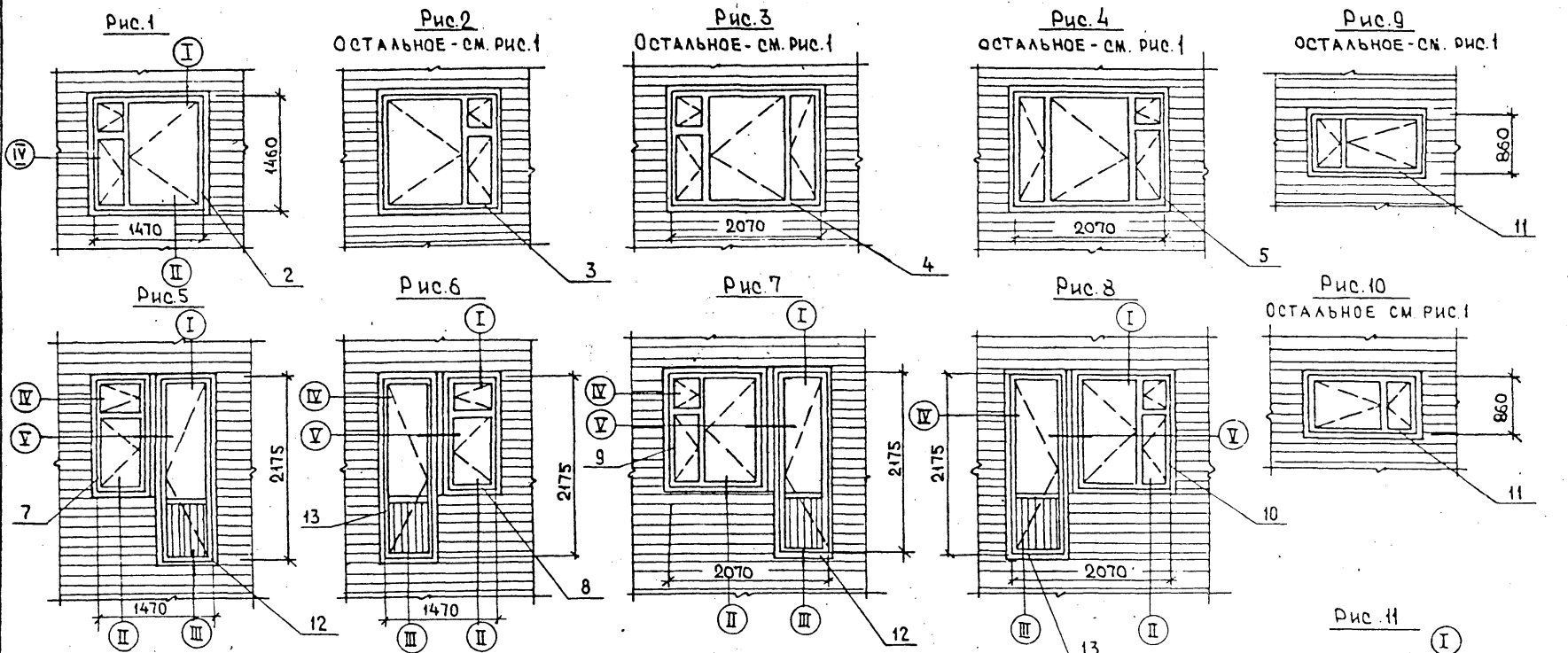
1. ДЕРЕВЯННЫЕ ПРОБКИ ДЛЯ КРЕПЛЕНИЯ КОРОБОК ЗАКЛАДЫВАТЬ В ПРОЦЕССЕ КЛАДКИ ПО 3 ШТУКИ С КАЖДОЙ СТОРОНЫ.
2. КОРОБОК ДО УСТАНОВКИ В ПРОЕМЫ ОБИТЬ ТОЛЕМ ГОСТ 10999-76
3. СЛИВ ЗАВОДИТЬ В ЧЕТВЕРТЬ КОРОБОК И ИМПОСТОВ НА ГЕРМЕТИК НГМС ТУ 21-29-92-81.

МАРКА ПОЗ.	ОБОЗНАЧЕНИЯ	НАИМЕНОВАНИЕ	ПО СХЕМЕ 1.136.5 - 21.30													МАССА В КГ	ПРИМЕ- ЧАНИЕ						
			-	01	02	03	04	05	06	07	08	09											
		<u>Документация</u>																					
		Пояснительная записка	X	X	X	X	X	X	X	X	X	X	X	X	X								
	1. 136.5 - 21.30	Схема заполнения проемов	X	X	X	X	X	X	X	X	X	X	X	X	X								
		<u>ДЕТАЛИ</u>																					
1	1. 136.5 - 21.02	Слив																		1.8			
	- 01	Слив																			2.6		
	- 02	Слив																				3.5	
		<u>СТАНДАРТНЫЕ ИЗДЕЛИЯ</u>																					
2	1. 136.5 - 20.04.00.000 - 02	Блок оконный ОСП 15-15	1																				
3		ОСП 15-15н		1																			
4	1. 136.5 - 20.05.00.000 - 04	ОСП 15-21			1																		
5		ОСП 15-21н				1																	
6	1. 136.5 - 20.03.00.000 - 04	ОСП 15-75					1																
8		- ОСП 15-75н						1															
9	1. 136.5 - 20.04.00.000 - 04	ОСП 15-135								1													
10		ОСП 15-135н									1												
11	1. 136.5 - 20.02.00.000 - 02	ОСП 9-15												1	2								
12	1. 136.5 - 20.06.00.000	Дверь балконная БСП 22-75					1		1														
		БСП 22-75Л						1		1													
14		Доска подоконная ГОСТ 17280-79																					
		ПД 16 - 20	1	1																			
		ПД 22 - 20			1	1																	
		ПД 8 - 20					1	1															
		ПД 14 - 20							1	1													
15		Наличник 54x13 ГОСТ 8242-75					X	X	X	X											2.8	М. ПОГ.	
		Наличник 54x13 ГОСТ 8242-75															X				1.8	М. ПОГ.	

Лист № подл. Подпись и дата. Взам. инв. №

18581 15

МАРКА ПОЗ.	ОБОЗНАЧЕНИЕ	НАИМЕНОВАНИЕ	По схеме 1.136.5-21.30 -													МАССА в кг	ПРИМЕ- ЧАНИЕ				
			-	01	02	03	04	05	06	07	08	09									
16		Надчик ГОСТ 8242-75 74-13 Гвозди ГОСТ 4028-63*					×	×	×	×										0.76	м. дог.
17		2 × 40 4 × 100							15	15	15	15			8						шт.
			4	4	4	4	7	7	7	7	4	7									шт.
18																					
19		ДРЕВЕСИНА ХВОЙНАЯ ГОСТ 24454-80																			
		Брусок 1460 × 94 × 20						1	1	1	1										
		Брусок 860 × 94 × 2													1						
		Бобышка 70 × 70 × 30	8	8	8	8	10	10	10	10	8	10									
		<u>МАТЕРИАЛЫ</u>																			
21		Мастика герметизирующая	×	×																	1.32
		нетвердеющая строительная			×	×															1.59
		ГОСТ 44791-79					×	×													1.63
											×	×									1.9
														×							1.05
22		Жгут синтетический													×						1.7
		ТУ 63.178.2.0-80	×	×																	0.015 м³
					×	×															0.018 м³
							×	×													0.026 м³
									×	×											0.3 м³
														×							0.012 м³
															×						0.024 м³

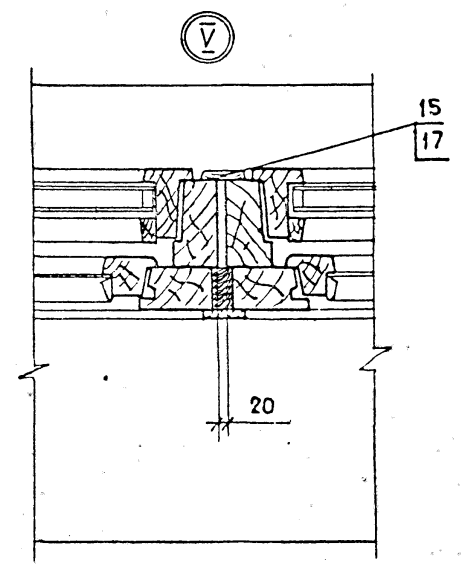
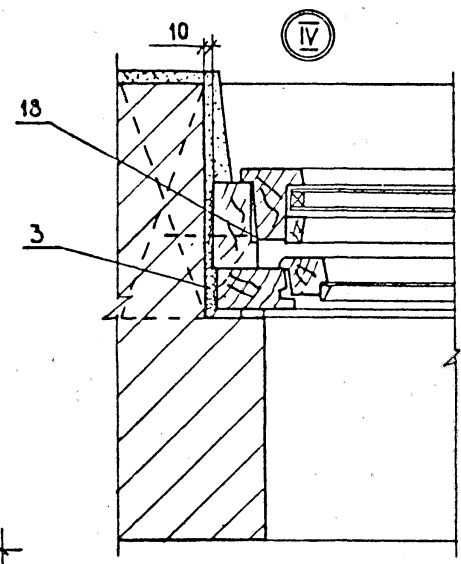
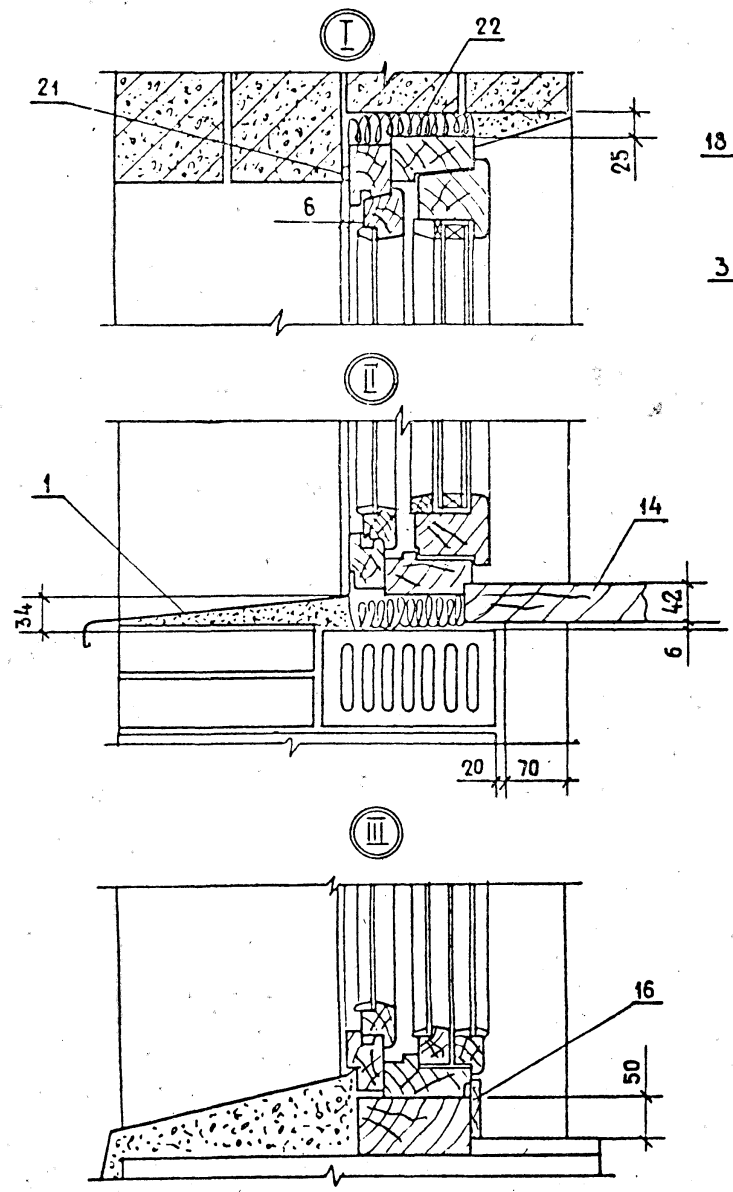


ОБОЗНАЧЕНИЕ	Рис.	МАРКА	СЕРИЯ
1.136.5-21.40	1	ОРСП 15-15	1.136.5-18
-01	2	ОРСП 15-15Н	
-02	3	ОРСП 15-21	
-03	4	ОРСП 15-21Н	
-04	5	ОРСП 15-7.5; БРСР 22-7.5	
-05	6	ОРСП 15-7.5А; БРСР 22-7.5А	
-06	7	ОРСП 15-13.5; БРСР 22-7.5	
-07	8	ОРСП 15-13.5Н; БРСР 22-7.5А	
-08	9	ОРСП 9-15	
-09	10	ОРСП 9-15Н	
-10	11	ОРСП 9-15; ОРСП 9-15Н	

1. УЗЛЫ СМ. ЛИСТ 2

				1.136.5-21.40		
				СХЕМА ЗАПОЛНЕНИЯ ОКОННЫХ ПРОЕМОВ СТЕКЛОПАКЕТАМИ СО СТЕКЛАМИ В КИРПИЧНЫХ СТЕНАХ		
ГИП	СТЕПНОВ	10.08.82	1/18.82	СТАДИЯ	ЛИСТ	ЛИСТОВ
ПРОВ.	МОКРОСОВ	16.8.82	16.8.82	Р	1	4
РАЗРАБ.	РУТТО	16.8.82	16.8.82	ЦНИИЭП ЖИЛИЩА		

ЛИСТЫ ПОДЛЕЖАТ ПРОВЕРКЕ И ПОДПИСИ



1. ДЕРЕВЯННЫЕ ПРОБКИ ДЛЯ КРЕПЛЕНИЯ КОРОБОК ЗАКЛАДЫВАТЬ В ПРОЦЕССЕ КЛАДКИ ПО 3 ШТУКИ С КАЖДОЙ СТОРОНЫ.
2. КОРОБКИ ДО УСТАНОВКИ В ПРОЕМЫ ОБИТЬ ТОЛЕМ ГОСТ 10999-76.
3. СЛИВ ЗАВОДИТЬ В ЧЕТВЕРТЬ КОРОБОК И ИМПОСТОВ НА ГЕРМЕТИК НГМС ТУ 21-29-92-81.

МАРКА ПОЗ.	ОБОЗНАЧЕНИЕ	НАИМЕНОВАНИЕ	По схеме 1.136.5 - 21.40 -													МАССА В КГ.	ПРИМЕЧАНИЕ	
			-	01	02	03	04	05	06	07	08	09	10					
		<u>ДОКУМЕНТАЦИЯ</u>																
		Пояснительная записка	X	X	X	X	X	X	X	X	X	X	X	X				
	1. 136.5 - 21.40	Схема заполнения проемов	X	X	X	X	X	X	X	X	X	X	X	X				
		<u>ДЕТАЛИ</u>																
1	1. 136.5 - 21.02	Слив	1	1														1.8
	- 01	Слив			1	1												2.6
	- 02	Слив																3.5
		<u>СТАНДАРТНЫЕ ИЗДЕЛИЯ</u>																
2	1. 136.5 - 18.04.00.000 - 02	Блок оконный ОРСП 15-15	1															
3		ОРСП 15-15н		1														
4	1. 136.5 - 18.05.00.000 - 01	ОРСП 15-21			1													
5		ОРСП 15-21н				1												
6	1. 136.5 - 18.03.00.000 - 01	ОРСП 15-75					1											
7		ОРСП 15-75л						1										
8	1. 136.5 - 18.04.00.000 - 04	ОРСП 15-135							1									
9		ОРСП 15-135л								1								
10	1. 136.5 - 18.02.00.000 - 02	ОРСП 9-15										1				1		
11		ОРСП 9-15н											1			1		
12	1. 136.5 - 18.06.00.000	Дверь балконная БРСР 22-75					1		1									
13		БРСР 22-75л							1		1							
14		Доска подоконная ГОСТ 17280-79																
		ПД 16-20	1	1														
		ПД 22-20			1	1												
		ПД 8-20					1	1										
		ПД 14-20							1	1								
15		Наличник 54x13 ГОСТ 8242-75					X	X	X	X								2.8 м.пог.

МАРКА ПОЗ.	ОБОЗНАЧЕНИЕ	НАИМЕНОВАНИЕ	По схеме 1.136.5-21.40 -														МАССА В КГ	ПРИМЕЧАНИЕ			
			-	01	02	03	04	05	06	07	08	09	10								
15		Наличник ГОСТ8242-75 54x13																		1.8	м. пог.
16		54x13					X	X	X	X										0.76	м. пог.
		Гвозди ГОСТ 4028 - 63 *																			
17		2 x 40					15	15	15	15											шт.
		4 x 100	4	4	4	4	7	7	7	7	4	4	7								шт.
18																					
19		ДРЕВЕСИНА ХВОЙНАЯ ГОСТ24454-80																			
		Брусok 1460 x 94 x 20					1	1	1	1											
		Брусok 860 x 94 x 20																			
		Бобышка 70 x 70 x 35	3	3	4	4	4	4	5	5	3	3	6								
		Бобышка 70 x 70 x 25	3	3	4	4	2	2	3	3	3	3	6								
		<u>МАТЕРИАЛЫ</u>																			
21		Мастика герметизирующая	X	X																1.32	
		нетвердеющая строительная			X	X														1.59	
		ГОСТ 14791-79					X	X												1.63	
									X	X										1.9	
											X	X								1.05	
22		Жгут синтетический																		1.7	
		ТУ 63.178.20-80	X	X																0.015	м³
					X	X														0.018	м³
							X	X												0.026	м³
									X	X										0.3	м³
											X	X								0.012	м³
													X							0.024	м³

НАЗНАЧЕНИЕ ИЗДЕЛИЯ	МАРКА ИЗДЕЛИЯ	ГАБАРИТЫ, мм			КОЛИЧЕСТВО ШТУК								ГОСТ	АЛЬБОМ РАБОЧИХ ЧЕРТЕЖЕЙ			МАРКА ИЗДЕЛИЯ	ГОСТ	АЛЬБОМ РАБОЧИХ ЧЕРТЕЖЕЙ		
		ВЫСОТА	ШИРИНА	ГОЛУБИНА	ОСНОВНАЯ СХЕМА		СО СКВОЗНЫМ ПРОХОДОМ		С КОЛЯСОЧНОЙ ИЛИ ЭЛЕКТРОМ		ГОСТ	СЕРИЯ		РАЗДЕЛ	№ СТР.	СЕРИЯ			РАЗДЕЛ	№ СТР.	
					ВСЕГО	НА ЭТАЖ	ВСЕГО	НА ЭТАЖ	ВСЕГО	НА ЭТАЖ											
																					1

ОКНА И БАЛКОННЫЕ ДВЕРИ (В Т.Ч. ПОГОНАЖНЫЕ ИЗДЕЛИЯ ОКОН И БАЛКОННЫХ ДВЕРЕЙ) **ВАРИАНТ СО СТЕКЛОПАКЕТАМИ**

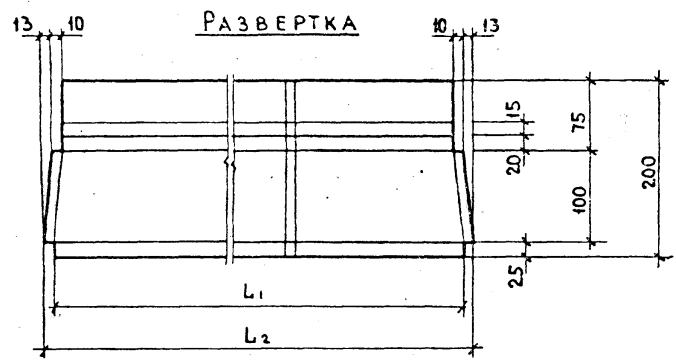
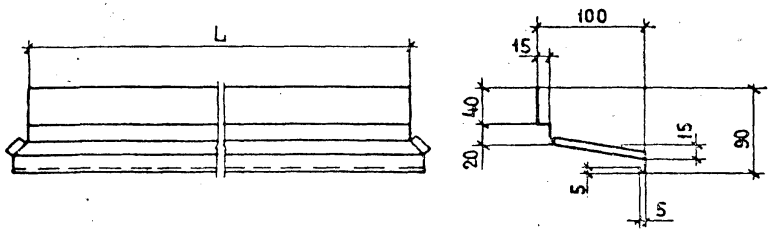
ПЕРЕПЛАТЫ	СПАРЕННЫЕ	ОКНА	ОС15-21	1460	2070	94	27	3	24	27	3	24	27	3	24	11214-78			8	ОСП15-21	24700-81	1.136.5-20	-	49-52																														
																									ДВЕРИ	ОС15-135	1460	1320	94	72	8	64	71	7	64	72	8	64	7	ОСП15-135H	18-26													
																																										ОС15-135H	1460	1320	94	9	1	8	9	1	8	9	1	8
			ОС6-9	560	870	94	2			2			2						6																																			
			ОС15-6Л	1460	570	94	9	1	8	9	1	8	9	1	8				6	ОСП15-6Л				27-37																														
			БС22-75	2175	720	94	18	2	16	18	2	16	18	2	16				9	БСП22-75				53-62																														
			БС22-75Л	2175	720	94	18	2	16	18	2	16	18	2	16					БСП22-75Л																																		
			ОР15-21	1460	2070	138	27	3	24	27	3	24	27	3	24	11214-78			21																																			
			ОР15-135	1460	1320	138	72	8	64	71	7	64	72	8	64				20																																			
			ОР15-135H	1460	1320	138	9	1	8	9	1	8	9	1	8				20																																			
			ОР9-15	860	1470	138	16		16	16		16	16		16				19																																			
			ОР6-9	560	870	138	2			2			2						19																																			
			ОР15-6Л	1460	570	138	9	1	8	9	1	8	9	1	8																																							
			БР22-75	2175	720	138	18	2	16	18	2	16	18	2	16							22																																
			БР22-75Л	2175	720	138	18	2	16	18	2	16	18	2	16																																							
			ОРСР15-21	1460	2070	138	27	3	24	27	3	24	27	3	24	16289-80				ОРСР15-21	24699-81	1.136.5-18		74-82																														
			ОРСР15-135	1460	1320	138	72	8	64	71	7	64	72	8	64													59-73																										
			ОРСР15-135H	1460	1320	138	9	1	8	9	1	8	9	1	8																																							
			ОРСР9-15	860	1470	138	16		16	16		16	16		16																																							
			ОРСР6-9	560	870	138	2			2			2																																									
			ОРСР15-6Л	1460	570	138	9	1	8	9	1	8	9	1	8								ОРСР15-6Л				44-58																											
			БРСР22-75	2175	720	138	18	2	16	18	2	16	18	2	16								БРСР22-75				83-90																											
			БРСР22-75Л	2175	720	138	18	2	16	18	2	16	18	2	16								БРСР22-75Л																															
			Погонажные изделия	НАЛИЧНИК тип 2	п.м.	34	13	720	80	640	720	80	640	720	80	640																																						

ДВЕРИ НАРУЖНЫЕ И ТАМБУРНЫЕ (В Т.Ч. ПОГОНАЖНЫЕ ИЗДЕЛИЯ)

АВ9	АН20-9	2088	986	94	4	4		8	8		4	4							Альбом	11-20
АВ9-В'	АН20-9-16'	2088	986	94	1	1		2	2		1	1							1	24-26
АВМ4-В	АН20-4-8-5	2088	1276	94	1	1		1	1		1	1							1	4
Погонажные изделия	НАЛИЧНИК тип 2	п.м.	54	13	40	40		60	60		40	40								

1.136.5 - 21.50

Пример выполнения спецификаций на столярные изделия в типовых проектах.		СТАЯ	ЛИСТ	ЛИСТОВ
		Р		1
Проб. Степнов Разраб. Мокроусов		ЦНИИЭПЖИЛИЩА		

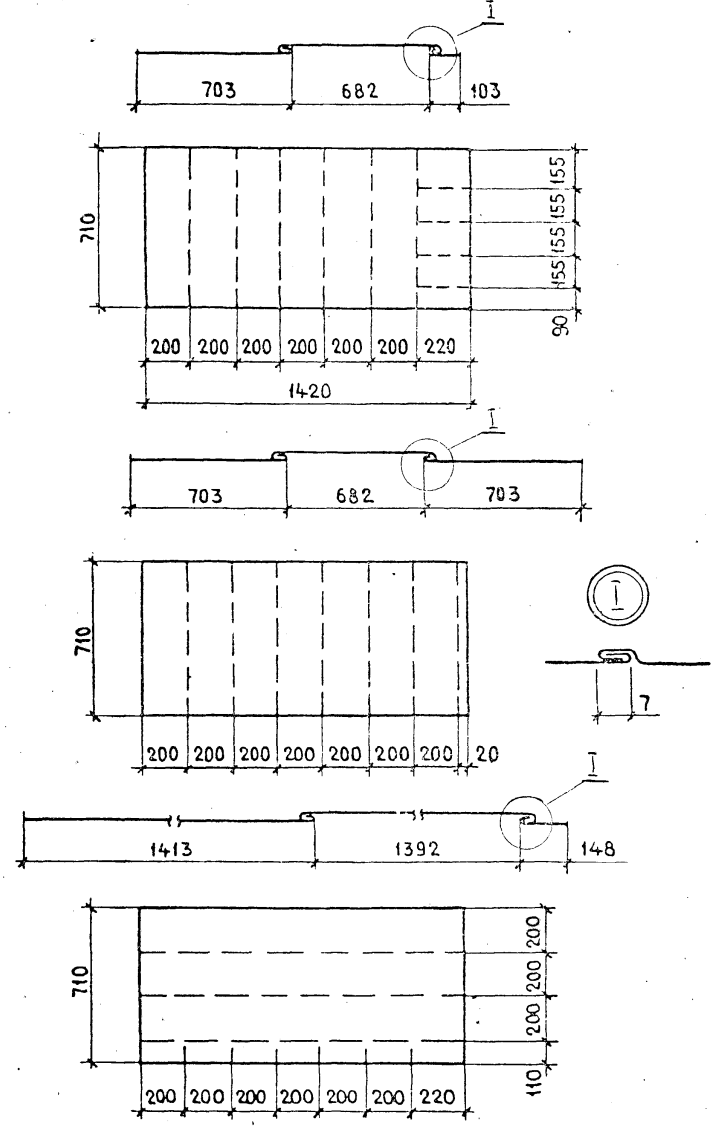


1. РАСКРОЙ МАТЕРИАЛА НА СЛИВЫ СМ. ЛИСТ 2

ОБОЗНАЧЕНИЕ	МАРКА	L	L ₁	L ₂	МАССА КР
1.136.5-21.02	СЛ 1	1442	1468	1488	1.8
-01	СЛ 2	2042	2068	2088	2.6
-02	СЛ 3	2884	2910	2960	3.5

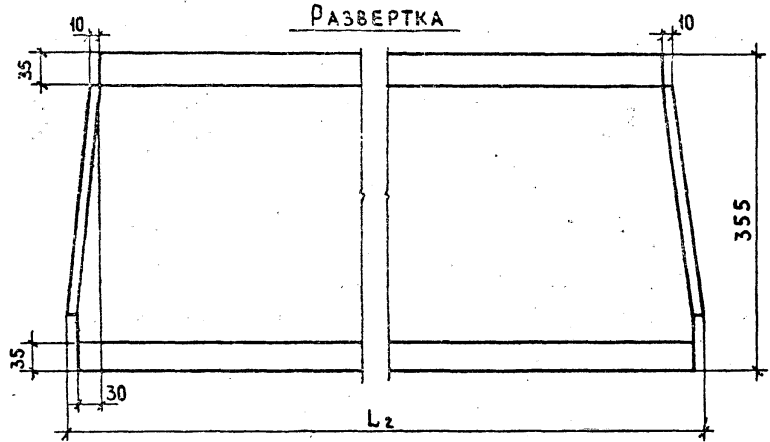
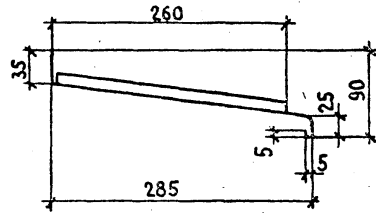
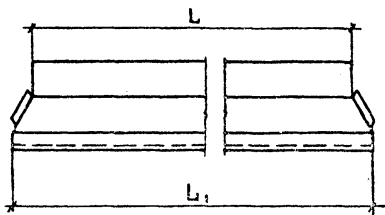
Пров	Степнов	11.9.76	17.8.22
Разраб	Рутто		

1.136.5-21.02			
СЛИВ	СТАДИЯ	МАССА	МАСШТАБ
	Р	см. ТАБЛ.	1:5
	ЛИСТ 1	ЛИСТОВ 2	
СТАЛЬ ТОНКОЛИСТОВАЯ ОЦИНКОВАННАЯ δ=0.8мм ГОСТ 7118-78			
ЦНИИЭП ЖИЛИЩА			



ИВ. № ПОДПИСЬ И ДАТА ВЗМ. ИВ. №

1.136.5-21.02	ЛИСТ 2
---------------	--------



ОБОЗНАЧЕНИЕ	МАРКА	L	L ₁	L ₂	МАССА КР.
1.136.5-21.03	СА 4	1442	1502	1522	3.37
-01	СА 5	2042	2102	2122	4.7
-02	СА 6	2884	2944	2964	6.57

1.136.5 - 21.03

Слив

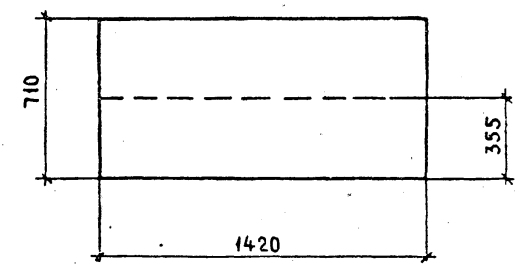
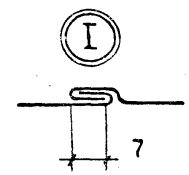
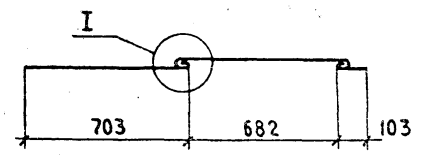
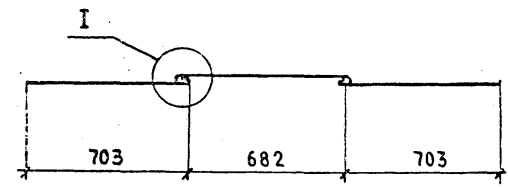
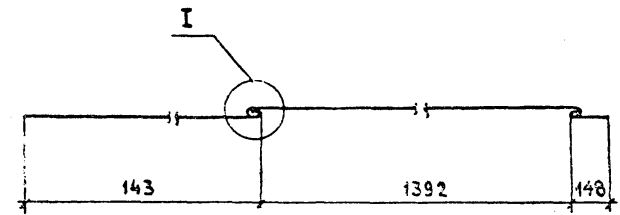
СТАДИЯ	МАССА	МАСШТАБ
Р	см. табл.	1:5
ЛИСТ 1	ЛИСТОВ 2	

СТАЛЬ ТОНКОЛИСТОВАЯ ОЦИНКОВАННАЯ δ=0.8мм ГОСТ 7118-78

ЦНИИЭП ЖИЛИЩА

КОПИРОВАЛ

ФОРМАТ 12



1.136.5 - 21.03

ЛИСТ 2

18581 (23)