

ТИПОВЫЕ КОНСТРУКЦИИ, ИЗДЕЛИЯ И УЗЛЫ  
ЗДАНИЙ И СООРУЖЕНИЙ

СЕРИЯ 2.160-4

ДЕТАЛИ КРЫШ ЖИЛЫХ  
ЗДАНИЙ

ВЫПУСК 6

Узлы сборных железобетонных  
безрулонных крыш с теплым чердаком  
для строительства в I климатическом  
районе

РАБОЧИЕ ЧЕРТЕЖИ

2515-01  
1-00

ТИПОВЫЕ КОНСТРУКЦИИ, ИЗДЕЛИЯ И УЗЛЫ  
ЗДАНИЙ И СООРУЖЕНИЙ

СЕРИЯ 2.160-4

# ДЕТАЛИ КРЫШ ЖИЛЫХ ЗДАНИЙ

ВЫПУСК 6

Узлы сборных железобетонных  
безрулонных крыш с теплым чердаком  
для строительства в I климатическом  
районе

РАБОЧИЕ ЧЕРТЕЖИ

РАЗРАБОТАНЫ АНЗНИИЭП

Гл. инженер

института

*В.М. Коффе*

Гл. конструктор

института

*Р.А. Попов*

Гл. инженер

проекта

*Е.П. Туров*

Утверждены и

введены в действие

Госкомархитектуры

с 1 августа 1988 г.

Приказ от 13.07.88 № 197

2515-01

| Обозначение     | Наименование   | Стр. |
|-----------------|--|------|
| 1. 160-4.1 — пз | Пояснительная записка  | 3    |
| — 1             | Схемы расположения элементов крыши Примеры   | 5    |
| — 2             | Узел 1   | 9    |
| — 3             | Узел 2   | 10   |
| — 4             | Узел 3   | 11   |
| — 5             | Узел 4   | 12   |
| — 6             | Узел 5   | 13   |
| — 7             | Узел 6   | 14   |
| — 8             | Узел 7   | 15   |
| — 9             | Узел 8. Вариант 1  | 16   |
| — 10            | Узел 8. Вариант 2  | 17   |
| — 11            | Узел 9   | 18   |
| — 12            | Узел 10  | 19   |
| — 13            | Узел 11  | 20   |
| — 14            | Узел 12  | 21   |
| — 15            | Техническое решение узла пропуска вентиляционной трубы через кровельную плиту        | 22   |
| — 16            | Техническое решение узлов установки опор в кровельной плите для радио (теле-) антенн | 23   |
| — 17            | Изделия объединительные МС-1... МС-5   | 24   |

ИВБ. К. ПОДЛ. ПОДЛ. И. АДАТА ВЗВМ. ИВБ. П.

|           |        |               |
|-----------|--------|---------------|
| Испол.    | ГНЛБ   | <i>ГНЛБ</i>   |
| Разраб.   | ГНЛБ   | <i>ГНЛБ</i>   |
| Пров.     | ИЛЬИНА | <i>Ильина</i> |
| К. контр. | ИЛЬИНА | <i>Ильина</i> |

2. 160-4.1

СОДЕРЖАНИЕ

| Стандарт | Лист | Листов |
|----------|------|--------|
| Р        |      | 1      |

ЛенЗНИИЭП

2515-01

Формат А4

**ОБЩАЯ ЧАСТЬ  
УКАЗАНИЯ ПО ПРОИЗВОДСТВУ  
РАБОТ**

1. Рабочие чертежи узлов сопряжения сборных железобетонных комплексных плит безрулонных крыш жилых зданий с теплым чердаком разработаны по заданию Госгражданстроя от 19.09.1985г. и предназначены для проектирования и строительства в I климатическом районе.

2. Настоящий выпуск содержит монтажные узлы изделий, разработанных в серии 11531-19 "Плиты покрытия железобетонные трехслойные жилых зданий с теплым чердаком и безрулонной кровлей для строительства в I климатическом районе".

3. Пространственная жесткость конструкций теплого чердака обеспечивается совместной работой диска покрытия и:

- в продольном направлении - продольных несущих или самонесущих карнизных стен;
- в поперечном направлении - внутренних (или наружных - в торцах здания) поперечных стен, устоявленных на расстоянии не более 30м.

4. Узлы сопряжения стен чердака между собой разрабатываются в конкретных проектах зданий с учетом восприятия усилий, возникающих в стыках при условиях, обеспечивающих пространственную жесткость конструкций крыши в период строительства и эксплуатации. В необходимых случаях должны применяться временные крепления.

|         |        |               |  |
|---------|--------|---------------|--|
| Испол.  | Ураль  | <i>Ураль</i>  |  |
| Разраб. | Гуров  | <i>Гуров</i>  |  |
| Пров.   | Канина | <i>Канина</i> |  |
| И.конт. | Ильина | <i>Ильина</i> |  |

2.160 - 4.1 - ПЗ

Пояснительная  
записка

|        |      |        |
|--------|------|--------|
| СТАДИЯ | ЛИСТ | ЛИСТОВ |
| Р      | 1    | 2      |

ЛенЗНИИЭП

2515-01

Формат А4

3. Все монтажные работы и работы по устройству тепло-го чердака выполнять в соответствии с проектом производства, разрабатываемым строительной организацией.

6. Строповку плит выполнять с помощью самобаланси-рующих траверс, исключающих перекос плит при подъеме.

7. Установку и крепление радио- и телеантенн на крыше выполнять в соответствии с проектом.

8. Сварку выполнять электродами Э50А по ГОСТ 9467-75 в соответствии с требованиями СН 393-78. Толщина сварных швов  $H_{ш} = 5\text{мм}$ , кроме поперечных на черт. узлов.

9. Дополнительные требования к монтажу и устройству безрулонной крыши приведены в "Руководстве по проектиро-ванию и устройству сборных железобетонных крыш с безрулон-ной кровлей для жилых и общественных зданий", Москва, Строи-издат, 1979г. (п.п. 3.52...3.60).

10. Складирование материалов на крыше допускается толь-ко у опор кровельных плит на деревянные настилы-плат-формы, исключающие повреждение гидроизоляционного слоя плит. Нагрузка не должна превышать  $100\text{кг/м}^2$ .

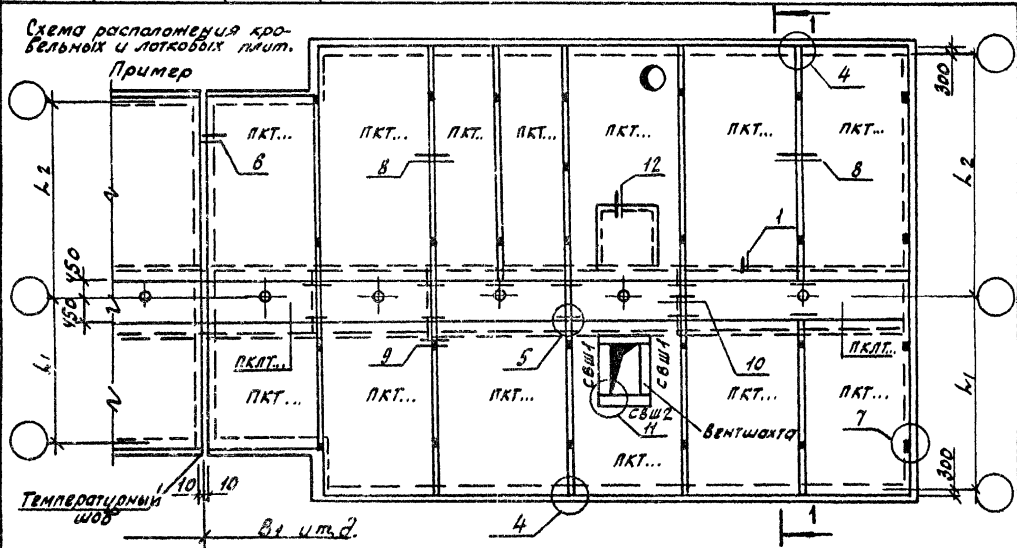
11. При производстве работ в зимнее время руководство-ваться действующими техническими условиями, инструкциями и указаниями в проекте.

2.160-4.1 - ПЗ

Лист  
1

2515-01  
Формат А4

Схема расположения кровельных и лотковых плит.  
Пример



Формат А4  
2515-01

Температурный шов

В. и ш. 2.

2. 160-4.1-1

Разрез I-I разработан на л. 4

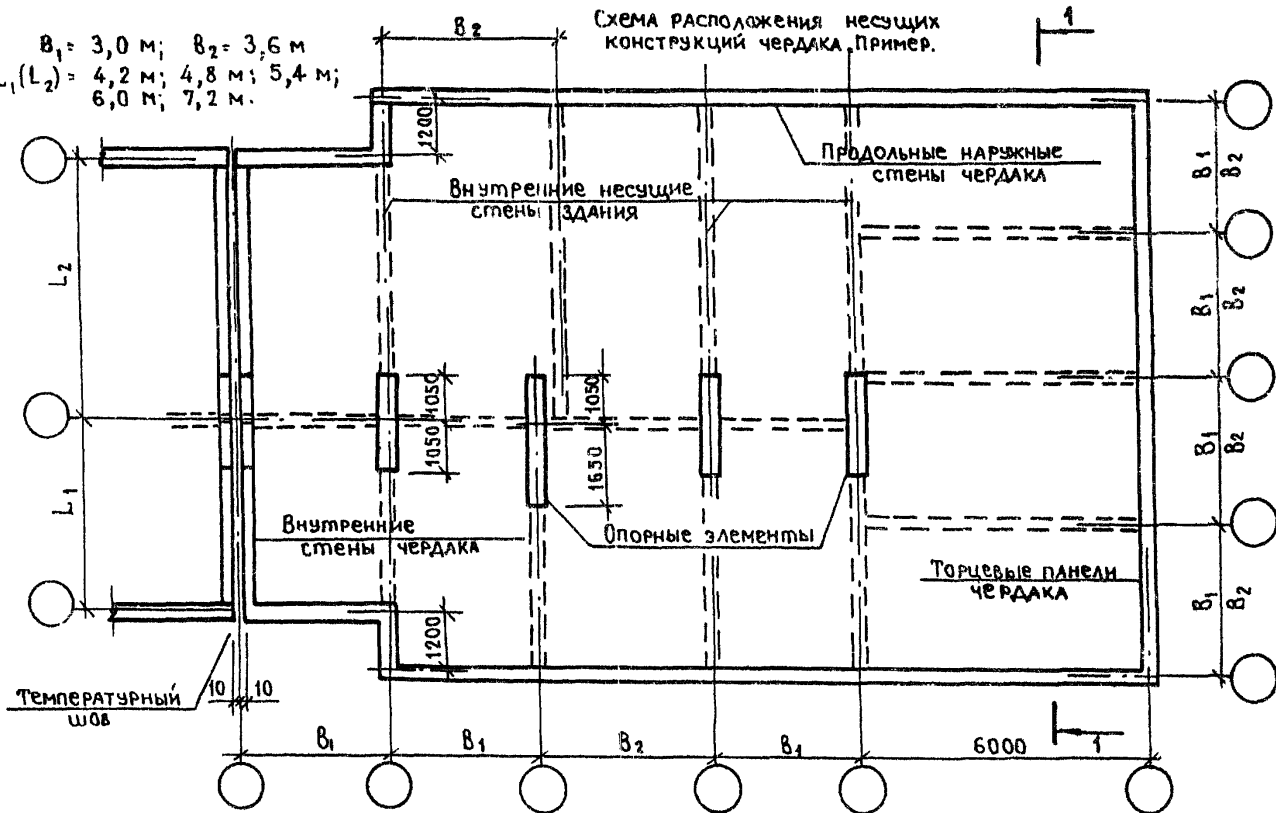
|           |          |      |
|-----------|----------|------|
| Испол.    | Гильб    | И.И. |
| Разработ. | Цавина   | Л.А. |
| Проб.     | Летяшент | Л.А. |
| И.КОНТР.  | Цавина   | Л.А. |

Схемы расположения элементов крыши. Примеры

|           |      |        |
|-----------|------|--------|
| Стация    | Лист | Листов |
| Р         | 1    | 4      |
| ЛенЗНИИЭП |      |        |

$B_1 = 3,0 \text{ м}; B_2 = 3,6 \text{ м}$   
 $L_1(L_2) = 4,2 \text{ м}; 4,8 \text{ м}; 5,4 \text{ м};$   
 $6,0 \text{ м}; 7,2 \text{ м}.$

Схема расположения несущих конструкций чердака. Пример.

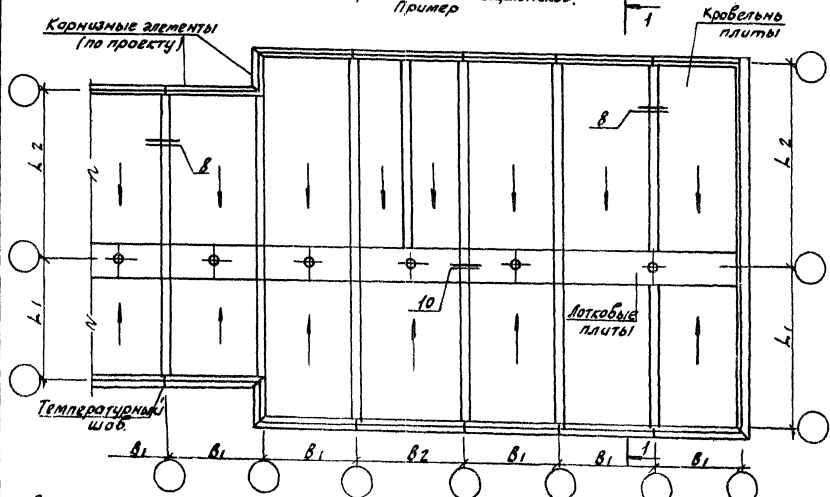


формат А4  
 25/15-01

РАЗРЕЗ I-I РАЗРАБОТАН НА Л. 4

2.160-4.1 - 1

Схема расположения нащельников.  
Пример



Разрез I-I разработан на л. 4

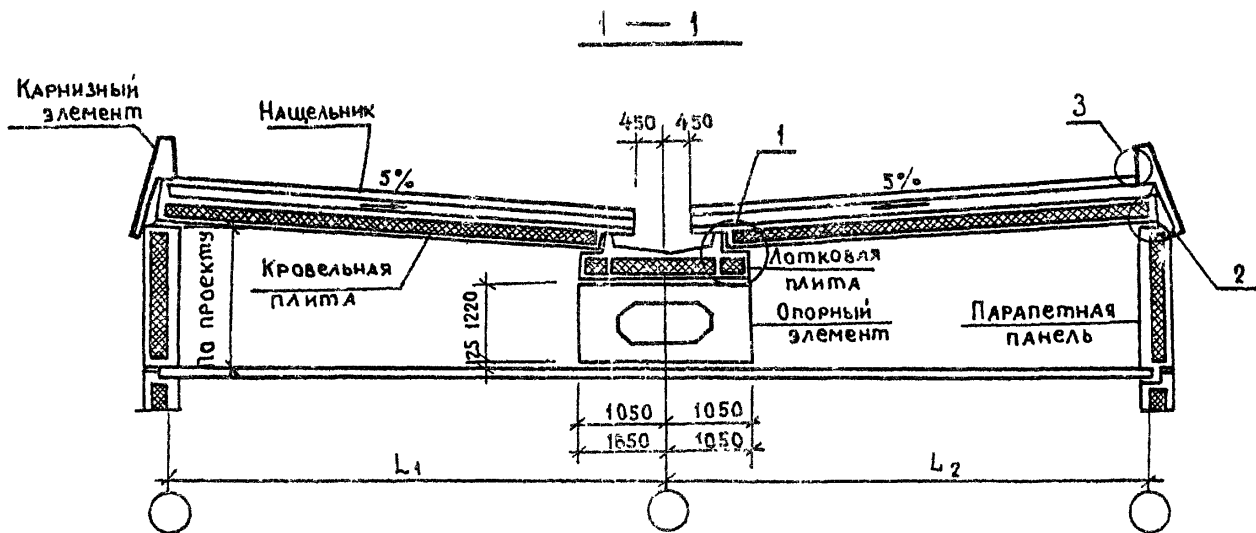
Архивный  
формат  
2515-01

1.160-41-1

Лист  
3



|              |                |              |
|--------------|----------------|--------------|
| Инв. № подл. | Подпись и дата | Взам. инв. № |
|              |                |              |



Карнизный элемент и парапетные панели  
РАЗРАБАТЫВАЮТСЯ В КОНКРЕТНЫХ ПРОЕКТАХ

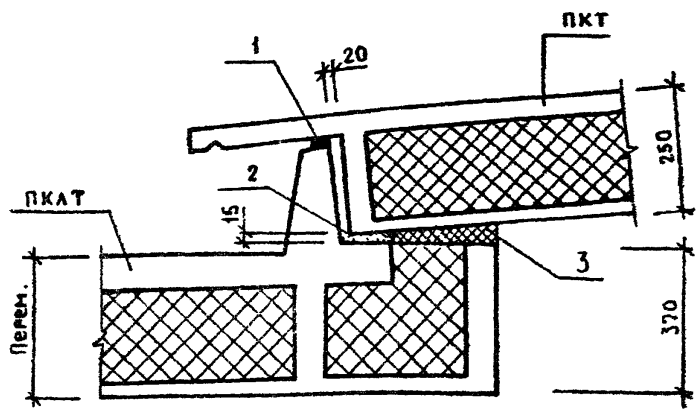
Формат А4  
2515-01

2.160-4.1-1

Лист

4

00



| Марка, поз. | Обозначение   | Наименование                           | Кол. | Масса, ед. кг | Примечание |
|-------------|---------------|--|------|---------------|------------|
| 1           | ГОСТ 19177-81 | Прокладка пористая уплотняющая ПРП-60  |      | —             |            |
| 2           |               | Раствор цементный М100                 |      | —             |            |
| 3           | ГОСТ 9573-82  | Плита мягкая минераловатная толщ. 40мм |      |               |            |

Уплотняющую прокладку (поз.1) устанавливать в стык после монтажа кровельных плит ПКТ...

ИМ. № ПОДА. ПОДАТЬ И ДАТА ВЗЯМ ИМ. №

|           |           |                  |  |
|-----------|-----------|------------------|--|
| Исполн.   | Лоскутова | <i>Лоскутова</i> |  |
| Разраб.   | Ильина    | <i>Ильина</i>    |  |
| Провер.   | Гиль      | <i>Гиль</i>      |  |
| Н. контр. | Ильина    | <i>Ильина</i>    |  |

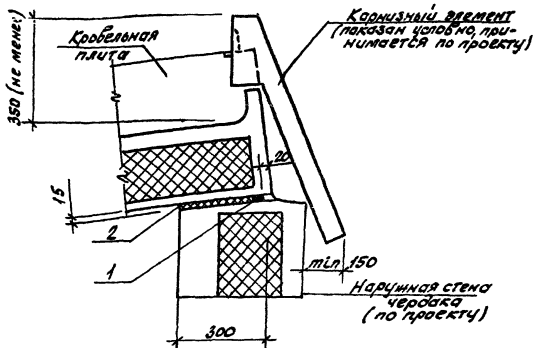
2.160-4.1 -2

Узел 1

|        |      |        |
|--------|------|--------|
| СТАДИЯ | Лист | Листов |
| Р      |      | 1      |

ЛенЗНИИЭП

2515-01  
формат А4



| Марка поз. | Обозначение   | Наименование                            | Кол. ед. кг. | Масса | Примечание |
|------------|---------------|---|--------------|-------|------------|
| 1          | Гост 19177-81 | Прокладка пористая уплотняющая ПРП-60   |              | —     |            |
| 2          | Гост 9573-82  | Плита мягкая минераловатная толщ. 40 мм |              | —     |            |
|            |               |   |              |       |            |
|            |               |   |              |       |            |
|            |               |   |              |       |            |
|            |               |   |              |       |            |

Исполнитель Подпись и дата Лист № 2

 Исполн. Гиль  
 Разработ. Ильина  
 Провер. Камин

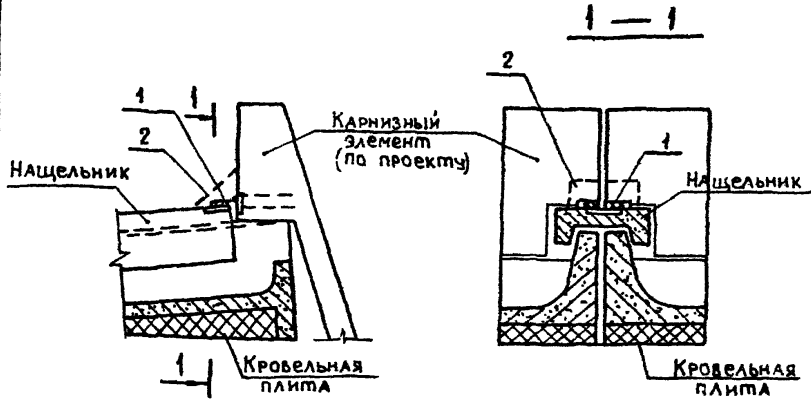
2. 160-41-3

Узел 2

 Стадия Лист Листов  
 Р 1 1

ЛенЗНИИЭП

 2515-01  
 формат А4



| Марка, поз. | Обозначение   | Наименование                | Кол. | Масса, ед. кг | Примечание |
|-------------|---------------|-----------------------------|------|---------------|------------|
| 1           | 2.160-4.1 -17 | Изделие соединительное МС-2 | 1    | 0,53          |            |
| 2           |               | Раствор цементный марки 100 | -    | -             |            |
|             |               |                             |      |               |            |
|             |               |                             |      |               |            |

СВАРНЫЕ ШВЫ —  $H_{ш} = 8$  мм

Исполнитель Подпись и Дата Взам Инв. №

|          |        |                    |
|----------|--------|--------------------|
| Исполн.  | Гиль   | <i>[Signature]</i> |
| Разраб.  | Ильина | <i>[Signature]</i> |
| Пров.    | Канина | <i>[Signature]</i> |
| Н. конт. | Ильина | <i>[Signature]</i> |

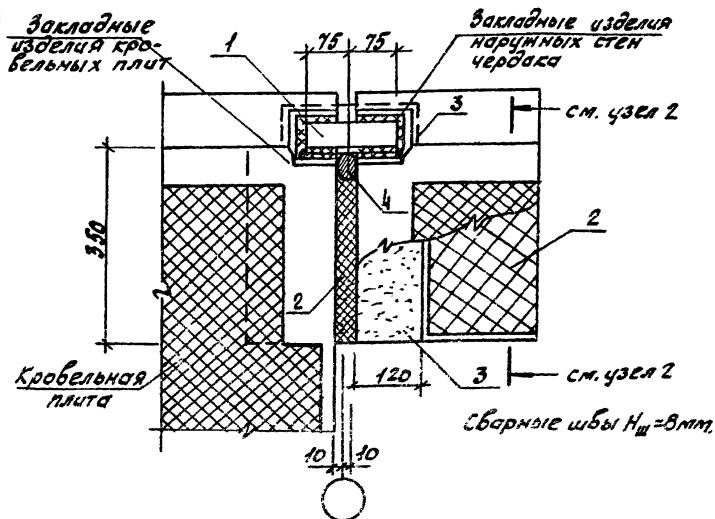
2.160-4.1-4

Узел 3

|        |      |        |
|--------|------|--------|
| Стадия | Лист | Листов |
| Р      |      | 1      |

ЛенЗНИИЭП

2515-01  
Формат А4



| Марка, поз. | Обозначение    | Наименование                           | Кол. | Масса, ед, кг | Примечание |
|-------------|----------------|--|------|---------------|------------|
| 1           | 2.160-4.1 - 17 | Изделие соединительное МС-1            | 1    | 1,60          |            |
| 2           | ГОСТ 9573-82   | Плита мягкая минераловатная талщ. 40мм |      | —             |            |
| 3           |                | Раствор цементный                      |      | —             |            |
| 4           | ГОСТ 19177-81  | Прокладка пористая уплотняющая ПРП-60  |      |               |            |

Цифры под таблицей указывают на дату ввода в эксплуатацию

|           |         |     |
|-----------|---------|-----|
| Исполн.   | Гильб   | Мом |
| Разработ. | Шлыгина | Мом |
| Проб.     | Канина  | Мом |
| Н. конт.  | Шлыгина | Мом |

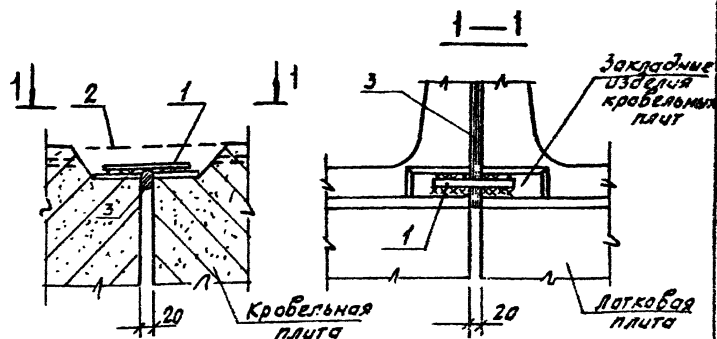
2.160-4.1-5

Узел 4

| Столяр | Лист | Листов |
|--------|------|--------|
| Р      |      | 1      |

ЛенЗНИИЭП

2515-01  
формат А4



| Марка поз. | Обозначение     | Наименование                          | Масса кол. ед, кг | Примечание |
|------------|-----------------|---------------------------------------|-------------------|------------|
| 1          | 2. 160-4.1 - 17 | Узел соединительное МС-5              | 1                 | 0,4        |
| 2          |                 | Раствор цементный марки 100           |                   |            |
| 3          | ГОСТ 19177 - 81 | Прокладка пористая уплотняющая ПРП-60 |                   |            |
|            |                 |                                       |                   |            |
|            |                 |                                       |                   |            |

|         |          |          |  |
|---------|----------|----------|--|
| Исполн  | Гилья    | Ильина   |  |
| Разраб  | Ильина   | Ильина   |  |
| Провер  | Колупина | Колупина |  |
|         |          |          |  |
| И.конт. | Ильина   | Ильина   |  |

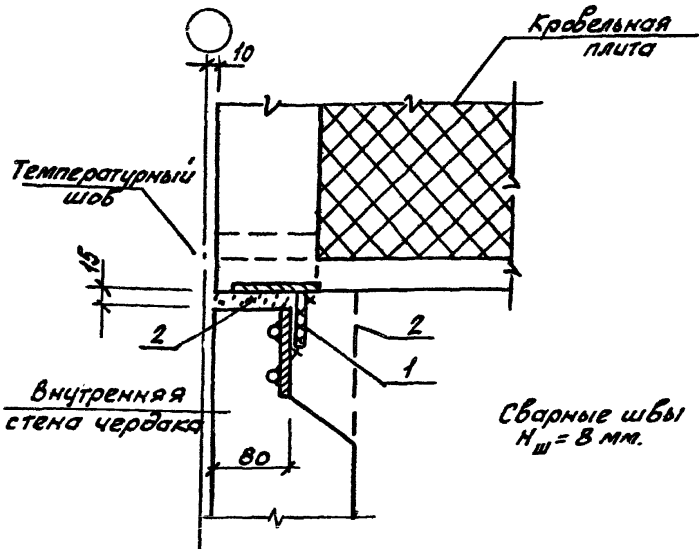
2. 160-4-6

Узел 5

| Стация | Лист | Листов |
|--------|------|--------|
| Р      |      | 1      |

ЛенЗНИИЭП

2515-01  
формат А4



| Марка поз. | Обозначение | Наименование                | Кол. | Масса ед.кг | Примечание |
|------------|-------------|-----------------------------|------|-------------|------------|
| 1          | 2.160-41-17 | Изделие соединительное      |      |             |            |
|            |             | МС-2                        | 1    | 0,53        |            |
| 2          |             | Раствор цементный марки 100 |      | -           |            |
|            |             |                             |      |             |            |
|            |             |                             |      |             |            |

Цифры под листами и дата в зам. швах

|         |         |    |
|---------|---------|----|
| Исполн  | Гиль    | ММ |
| Разреш  | Шльина  | ММ |
| Проб.   | Канчина | ММ |
| Н.конт. | Шльина  | ММ |

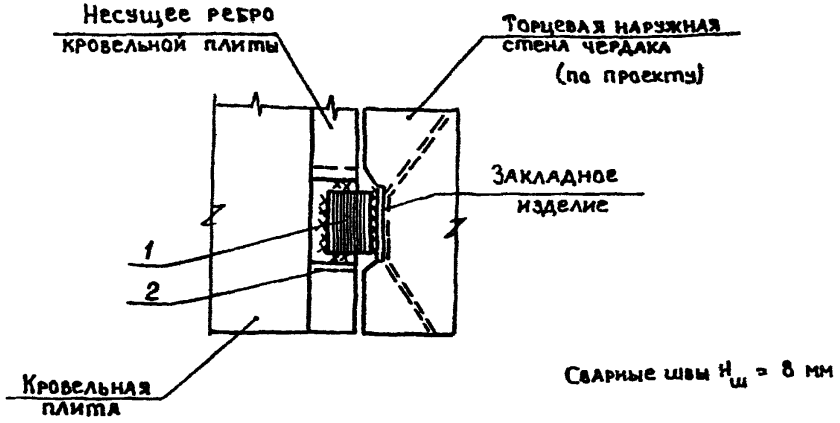
2. 160-41-7

Узел 6

|        |      |        |
|--------|------|--------|
| Стадия | Лист | Листов |
| Р      |      | 7      |

ЛенЗНИИЭП

2515-01  
Формат А4

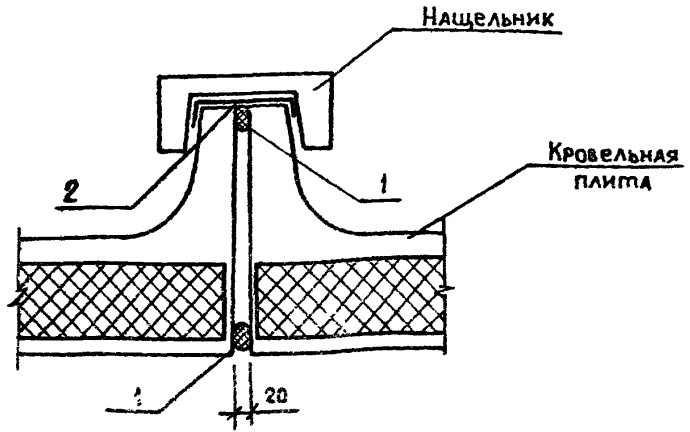


| Марка, поз. | Обозначение    | Наименование                | Кол. | Масса ед. кг | Примечание |
|-------------|----------------|-----------------------------|------|--------------|------------|
| 1           | 2.160-4.1 - 17 | Изделие соединительное МС-2 | 1    | 0,53         |            |
| 2           |                | Раствор цементный марки 100 |      | -            |            |
|             |                |                             |      |              |            |
|             |                |                             |      |              |            |
|             |                |                             |      |              |            |

|          |        |               |  |  |             |        |      |        |
|----------|--------|---------------|--|--|-------------|--------|------|--------|
| Исполн.  | Гиль   | <i>Гиль</i>   |  |  | 2.160-4.1-8 |        |      |        |
| РАЗРАБ.  | Ильина | <i>Ильина</i> |  |  | Узел 7      | Стадия | Лист | Листов |
| Провер.  | Канина | <i>Канина</i> |  |  |             | Р      |      | 1      |
| И.контр. | Ильина | <i>Ильина</i> |  |  | ЛенЗНИИЭП   |        |      |        |

2515-01  
формат А4





| Марка поз. | Обозначение   | Наименование                          | Кол. | Масса, ед. кг | Примечание |
|------------|---------------|---------------------------------------|------|---------------|------------|
| 1          | ГОСТ 19177-81 | Прокладка пористая уплотняющая ПРП-60 |      |               |            |
| 2          | ГОСТ 10999-76 | Толь гидроизоляционный ТГ-300         |      |               |            |
|            |               |                                       |      |               |            |
|            |               |                                       |      |               |            |
|            |               |                                       |      |               |            |
|            |               |                                       |      |               |            |
|            |               |                                       |      |               |            |

МШВ. Испол. Подпись и дата Взам. инв. №

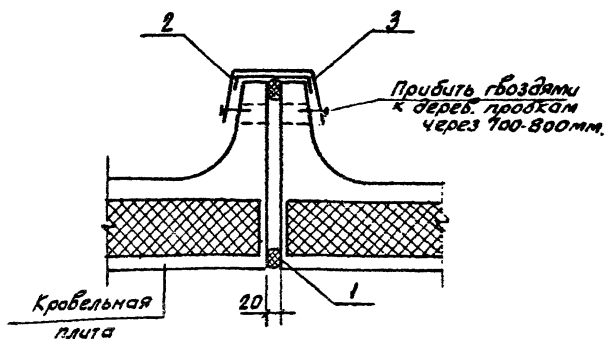
|          |        |                    |
|----------|--------|--------------------|
| Испол.   | Гиль   | <i>[Signature]</i> |
| Разраб.  | Ильина | <i>[Signature]</i> |
| Пров.    | Канина | <i>[Signature]</i> |
| Н. конт. | Ильина | <i>[Signature]</i> |

2.160-4.1 - 9

Узел 8  
Вариант 1

|        |      |        |
|--------|------|--------|
| Стадия | Лист | Листов |
| Р      |      | 1      |

ЛенЗНИИЭП  
2515-01  
Формат А4



| Марка<br>поз. | Обозначение    | Наименование                             | Кол. | Масса<br>ед, кг. | Приме-<br>чание |
|---------------|----------------|--|------|------------------|-----------------|
| 1             | ГОСТ 19177-81  | Прокладка пористая<br>уплотняющая ПРП-60 |      | —                |                 |
| 2             | ГОСТ 10999-76  | Толь гидроизоляционная<br>ноль ТГ-300    |      | —                |                 |
| 3             | ГОСТ 14918-80* | Сталь тонколистовая<br>оцинкованная      |      |                  |                 |

|         |         |    |  |
|---------|---------|----|--|
| Цспол.  | Гилья   | М  |  |
| Разреш. | Шильца  | Л  |  |
| Пробер. | Канцона | Ка |  |
| Н.Конт. | Шильца  | Ш  |  |

2. 160-41-10

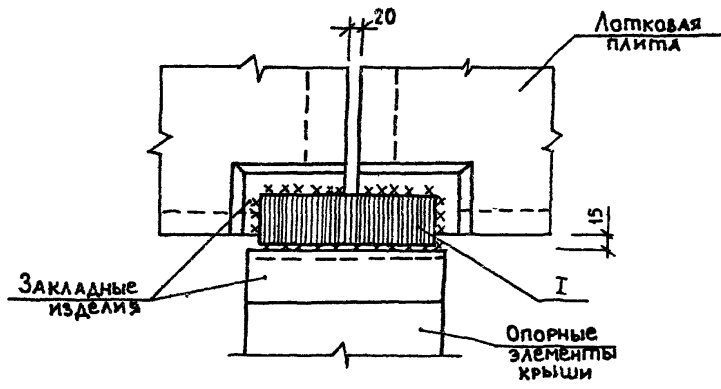
Узел 8  
вариант 2

Станд. лист Листов

Р 1

ЛенЗНИИЭП

2515-01  
формат А4



| Марка, поз. | Обозначение    | Наименование                | Кол. | Масса, ед. кг | Примечание |
|-------------|----------------|-----------------------------|------|---------------|------------|
| 1           | 2.160-4.1 - 17 | Изделие соединительное МС-3 | 1    | 0,90          |            |
|             |                |                             |      |               |            |
|             |                |                             |      |               |            |
|             |                |                             |      |               |            |

Инв. № подл. Подпись и дата Взам. инв. №

|          |        |               |  |
|----------|--------|---------------|--|
| Исполн.  | Гиль   | <i>Гиль</i>   |  |
| Разраб.  | Ильина | <i>Ильина</i> |  |
| Провер.  | Канина | <i>Канина</i> |  |
|          |        |               |  |
| Н. конт. | Ильина | <i>Ильина</i> |  |

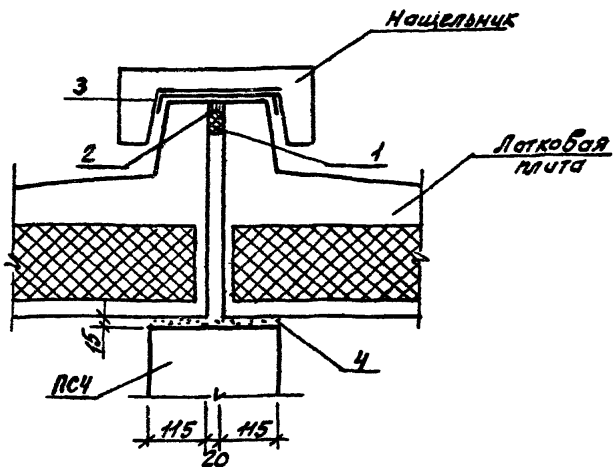
2.160-4.1-11

Узел 9

|        |      |        |
|--------|------|--------|
| Стация | Лист | Листов |
| Р      |      | 1      |

ЛенЗНИИЭП

2515-01  
Формат А4



| Марка, поз. | Обозначение    | Наименование                          | Кол. | Масса, кг | Примечание |
|-------------|----------------|---------------------------------------|------|-----------|------------|
| 1           | ГОСТ 19177-81  | Прокладка пористая уплотняющая ПРП-60 |      | —         |            |
| 2           | ТУ 21-29-87-82 | Мастика нетвердеющая „Тегврон“        |      | —         |            |
| 3           | ГОСТ 10999-76  | Таль гидроизоляционная ГГ-300         |      |           |            |
| 4           |                | Раствор цементный М100                |      | —         |            |

Узел 10, вид сверху, по линии А-А

|           |         |     |
|-----------|---------|-----|
| Исполн.   | Гиль    | ММ  |
| Разработ. | Шлыгина | Ш   |
| Провер.   | Канина  | Кан |
| Н.конт.   | Шлыгина | Ш   |

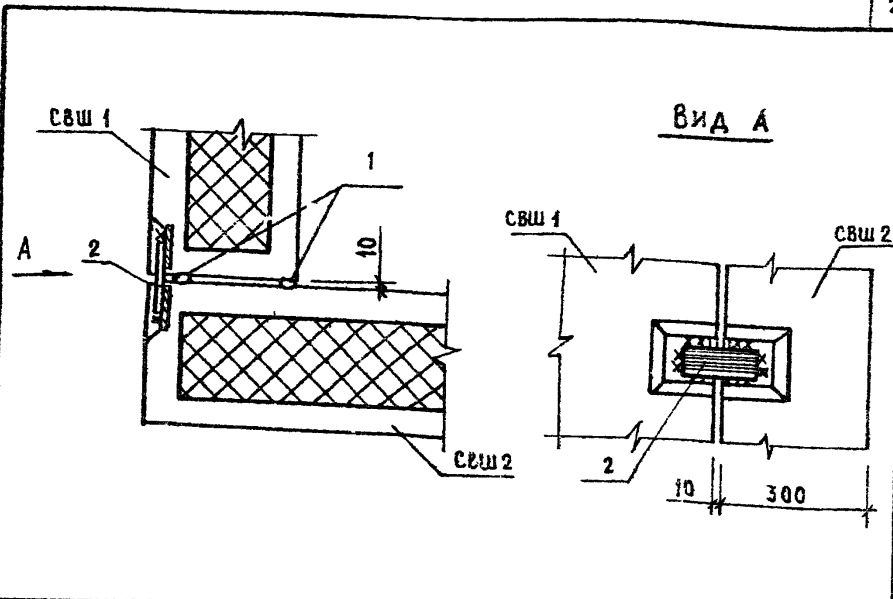
2.160-4.1 -12

Узел 10

|        |      |        |
|--------|------|--------|
| Статус | Лист | Листов |
| Р      |      | 1      |

ЛенЗНИИЭП

2515-01  
Формат А4



| МАРКА, ПОЗ. | ОБОЗНАЧЕНИЕ    | НАИМЕНОВАНИЕ                          | КОЛ. | МАССА, ЕД. КГ | ПРИМЕЧАНИЕ |
|-------------|----------------|---------------------------------------|------|---------------|------------|
| 1           | ГОСТ 19177-81  | ПРОКЛАДКА ПОРИСТАЯ УПЛОТНЯЮЩАЯ ПРП-60 |      | -             |            |
| 2           | 2.160-4.1 - 17 | ИЗДЕЛИЕ СОЕДИНИТЕЛЬНое МС-2           | 1    | 0,53          |            |

ИНВЕН. ПОДЛ. ПОДПИСЬ И ДАТА ВЗАМ. ИНЫ

|          |        |                    |
|----------|--------|--------------------|
| ИСПОЛН.  | Гиль   | <i>[Signature]</i> |
| РАЗРАБ.  | ИЛЬИНА | <i>[Signature]</i> |
| ПРОВ.    | КАНИНА | <i>[Signature]</i> |
| Н. КОНТ. | ИЛЬИНА | <i>[Signature]</i> |

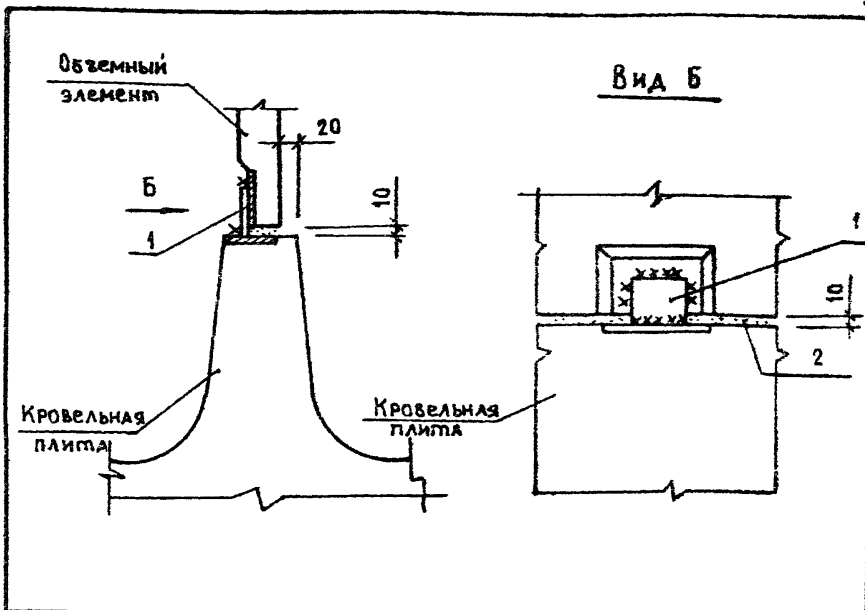
2.160-4.1 - 13

Узел 11

|          |      |        |
|----------|------|--------|
| Страница | Лист | Листов |
| Р        |      | 1      |

ЛенЗНИИЭП

2515-01  
ФОРМАТ А4

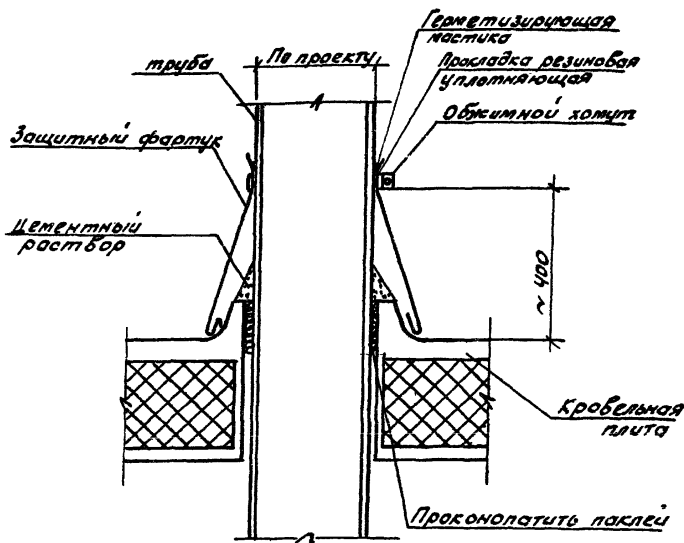


| Марка, поз. | Обозначение     | Наименование                     | Кол. | Масса<br>ЗД, кг | Приме-<br>чание |
|-------------|-----------------|----------------------------------|------|-----------------|-----------------|
| 1           | 2. 160-4.1 - 17 | Изделие соединитель-<br>ное МС-4 | 1    | 0,27            |                 |
| 2           |                 | Раствор цементный М100           | -    | -               |                 |
|             |                 |                                  |      |                 |                 |
|             |                 |                                  |      |                 |                 |
|             |                 |                                  |      |                 |                 |

Имеются подлики и дата взвешивания

|         |        |               |                    |
|---------|--------|---------------|--------------------|
| Исполн  | Гиль   | <i>Гиль</i>   | 2.160-4.1 - 14     |
| Разраб  | Ильина | <i>Ильина</i> |                    |
| Пров.   | Канина | <i>Канина</i> | Узел 12            |
| Н.конт. | Ильина | <i>Ильина</i> |                    |
|         |        |               | Этадия Лист Листов |
|         |        |               | Р 1                |
|         |        |               | ЛенЗНИИЭП          |

2515-01  
Формат А6



Инв. лист. Подпись и штамп инж. Л.

|          |        |      |
|----------|--------|------|
| Испол.   | Гиль   | Иван |
| Проб.    | Калина | Сам  |
| Разраб.  | Швина  | Иван |
| Н. конт. | Швина  | Иван |

2.160-4.1 - 15

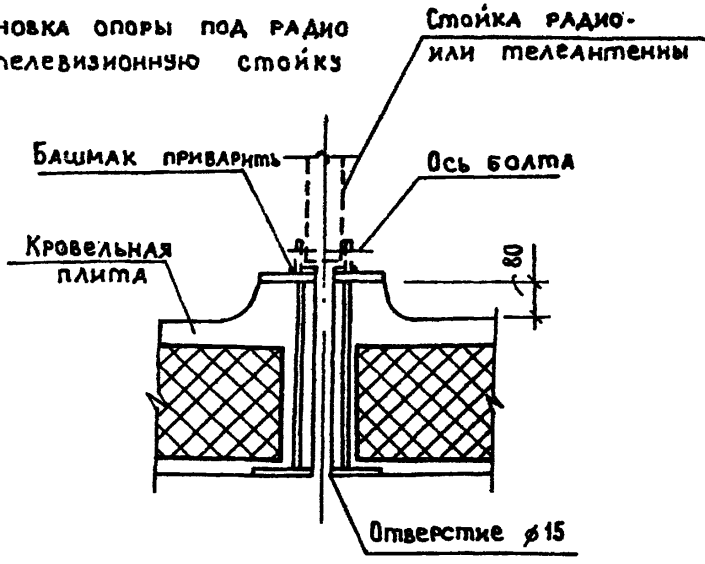
Техническое решение узла пропуск вентиляционной трубы через кровельную плиту

|        |      |        |
|--------|------|--------|
| Станд. | Лист | Листов |
| Р      |      | 1      |

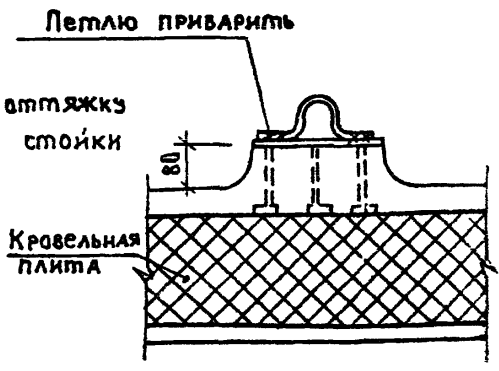
ЛенЗНИИЭП

2515-01  
формат А4

Установка опоры под радио или телевизионную стойку



Установка опоры под антенну радио- или телевизионной стойки



|          |        |               |  |
|----------|--------|---------------|--|
| Исполн.  | Гиль   | <i>Гиль</i>   |  |
| Разраб.  | Ильина | <i>Ильина</i> |  |
| Пров.    | Канина | <i>Канина</i> |  |
| Н. конт. | Ильина | <i>Ильина</i> |  |

2.160-4.1-16

Техническое решение узлов установки опор в кровельной плите для радио (теле-) антенн

|        |      |        |
|--------|------|--------|
| Стадия | Лист | Листов |
| Р      |      | 1      |

ЛенЗНИИЭП

2515-01  
формат А4



| ФОРМАТ | ЗОНА | Поз. | ОБОЗНАЧЕНИЕ               | НАИМЕНОВАНИЕ         | КОЛ. | ПРИМЕЧАНИЕ |
|--------|------|------|---------------------------|----------------------|------|------------|
|        |      |      |                           | <u>МС-1</u>          |      |            |
| Б4     |      |      | ГОСТ 8509-86              | Л 90x8, L=150        | 1    | 1,60кг     |
|        |      |      |                           | <u>МС-2</u>          |      |            |
| Б4     |      |      | ГОСТ 103-76               | ПЛАСТИНА 80x8, L=120 | 1    | 0,53кг     |
|        |      |      |                           | <u>МС-3</u>          |      |            |
| Б4     |      |      | ГОСТ 103-76               | ПЛАСТИНА 80x8, L=210 | 1    | 0,90кг     |
|        |      |      |                           | <u>МС-4</u>          |      |            |
| Б4     |      |      | ГОСТ 103-76               | ПЛАСТИНА 80x8, L=60  | 1    | 0,27кг     |
|        |      |      |                           | <u>МС-5</u>          |      |            |
| Б4     |      |      | ГОСТ 5781-82 <sup>Ф</sup> | Ф12 А III ; 2 = 120  | 1    | 0,41кг     |
|        |      |      |                           |                      |      |            |
|        |      |      |                           |                      |      |            |
|        |      |      |                           |                      |      |            |
|        |      |      |                           |                      |      |            |
|        |      |      |                           |                      |      |            |
|        |      |      |                           |                      |      |            |

|          |        |                    |
|----------|--------|--------------------|
| ИСПОЛ.   | ГЛАВ   | <i>[Signature]</i> |
| РАЗРАБ.  | ИЛЬИНА | <i>[Signature]</i> |
| ПРОВ.    | КИЛИНА | <i>[Signature]</i> |
| И. КОМП. | ИЛЬИНА | <i>[Signature]</i> |

2.160-4.1-17

ИЗДАНИЯ СОБРАНИТЕЛЬНЫЕ  
МС-1 ... МС-5СТРАНА: ЛИСТ ЛИСТОВ  
Р 1

ЛенЗНИИЭП

2515-01

ФОРМ № 4

ЦЕНТРАЛЬНЫЙ ИНСТИТУТ  
ТАПОВОГО ПРОЕКТИРОВАНИЯ ГОССТРОЯ СССР  
МИНСКИЙ ФИЛИАЛ

220800, г. Минск, ул. К. Маркса, 32

Сдано в печать 29. 06. 1989 г.

Заказ № 4677 Тираж 800 экз.

Изд. № 2515/  
11