

ТИПОВЫЕ КОНСТРУКЦИИ, ИЗДЕЛИЯ И УЗЛЫ ЗДАНИЙ И СООРУЖЕНИЙ

СЕРИЯ 1.860.9-10

КРОВЛИ
ИЗ АСБЕСТОЦЕМЕНТНЫХ ВОЛНИСТЫХ
КРУПНОРАЗМЕРНЫХ ЛИСТОВ (ВК)
НЕОТАПЛИВАЕМЫХ ЗДАНИЙ
СЕЛЬСКОХОЗЯЙСТВЕННОГО НАЗНАЧЕНИЯ

ВЫПУСК 1
УЗЛЫ. РАБОЧИЕ ЧЕРТЕЖИ

23825 - 02

ЦЕНА

СЕРИЯ 1.860.9-10

КРОВЛИ
ИЗ АСБЕСТОЦЕМЕНТНЫХ ВОЛНИСТЫХ
КРУПНОРАЗМЕРНЫХ ЛИСТОВ (ВК)
НЕОТАПЛИВАЕМЫХ ЗДАНИЙ
СЕЛЬСКОХОЗЯЙСТВЕННОГО НАЗНАЧЕНИЯ

ВЫПУСК 1
УЗЛЫ. РАБОЧИЕ ЧЕРТЕЖИ

РАЗРАБОТАНЫ

ГИПРОНИСЕЛЬХОЗОМ

ГЛ. ИНЖЕНЕР ИН-ТА  В. А. ЧЕРНОЯРОВ

НАЧ. ОТДЕЛА НИСК  И. Н. КОТОВ

ГЛ. ИНЖЕНЕР ПР-ТА  И. П. МОХОВ

С УЧАСТИЕМ:

ЦНИИСК ИМ. КУЧЕРЕНКО

ЗАМ. ДИРЕКТОРА  В. В. ГУРЬЕВ

ЗАВ. ЛАБОРАТОРИЕЙ  Л. Н. ПИЦКЕЛЬ

ЦНИИЗПСЕЛЬСТРОЯ

ЗАМ. ДИРЕКТОРА  В. А. ЗАРЕНИН

ЗАВ. ЛАБОРАТОРИЕЙ  Ю. А. МУРАВЬЕВ

ЗАВ. СЕКТОРОМ  А. М. ВОЛКОВ

УТВЕРЖДЕНЫ

ГЛАВНЫМ УПРАВЛЕНИЕМ

ПРОЕКТИРОВАНИЯ

ГОССТРОЯ СССР

ПИСЬМО ОТ 24. 11. 88

№ 6/6-2468.

ВВЕДЕНЫ В ДЕЙСТВИЕ

ГИПРОНИСЕЛЬХОЗОМ

С 15. 09. 89.

ПРИКАЗ ОТ 28. 02. 89

№ 31-П

ОБОЗНАЧЕНИЕ ДОКУМЕНТА	НАИМЕНОВАНИЕ	СТР.
1.860.9 - 10.1 - ПЗ	ПОЯСНИТЕЛЬНАЯ ЗАПИСКА	4
1.860.9 - 10.1 - 1	УЗЕЛ 1...4	6
1.860.9 - 10.1 - 2	УЗЕЛ 1...4 (ВАРИАНТ С ПРОГОНАМИ ПО СЕРИИ	
	1.462 - 14 В. 2)	7
1.860.9 - 10.1 - 3	УЗЕЛ 5	8
1.860.9 - 10.1 - 4	УЗЕЛ 6	9
1.860.9 - 10.1 - 5	УЗЕЛ 7	10
1.860.9 - 10.1 - 6	УЗЕЛ 8	11
1.860.9 - 10.1 - 7	УЗЕЛ 9	12
1.860.9 - 10.1 - 8	УЗЕЛ 10	13
1.860.9 - 10.1 - 9	УЗЕЛ 11	14
1.860.9 - 10.1 - 10	УЗЕЛ 12	15
1.860.9 - 10.1 - 11	УЗЕЛ 13	16
1.860.9 - 10.1 - 12	УЗЕЛ 14	17
1.860.9 - 10.1 - 13	УЗЕЛ 15	18
1.860.9 - 10.1 - 14	УЗЕЛ 16	19
1.860.9 - 10.1 - 15	УЗЕЛ 17	20
1.860.9 - 10.1 - 16	УЗЕЛ 18	21
1.860.9 - 10.1 - 17	УЗЕЛ 19	22
1.860.9 - 10.1 - 18	УЗЕЛ 20	24
1.860.9 - 10.1 - 19	УЗЕЛ 21	25
1.860.9 - 10.1 - 20	УЗЕЛ 22	26
1.860.9 - 10.1 - 21	УЗЕЛ 23	27
1.860.9 - 10.1 - 22	УЗЕЛ 24	28
1.860.9 - 10.1 - 23	УЗЕЛ 25	29
1.860.9 - 10.1 - 24	УЗЕЛ 26	30
1.860.9 - 10.1 - 25	УЗЕЛ 27	31

Имя, И.подл. Подпись и дата Взам. инв. №

Имя, И.подл.	Подпись	Дата	Взам. инв. №
Нач. отд.	КОТОВ		
Н.контр.	МОХОВ		
ГИП	МОХОВ		
Рук. гр.	РЕССИНА		
Ст. инж.	ОРЛОВА		
Провер.	РЕССИНА		

1.860.9-10.1

СОДЕРЖАНИЕ

СТАДИЯ	ЛИСТ	ЛИСТОВ
Р	1	2

ГИПРОНИСЕЛЬХОЗ

ОБОЗНАЧЕНИЕ ДОКУМЕНТА	НАИМЕНОВАНИЕ	СТР.
1.860.9 - 10.1 - 26	УЗЕЛ 28	32
1.860.9 - 10.1 - 27	УЗЕЛ 29	33
1.860.9 - 10.1 - 28	УЗЕЛ 30	34
1.860.9 - 10.1 - 29	УЗЕЛ 31	35
1.860.9 - 10.1 - 30	УЗЕЛ 32	36
1.860.9 - 10.1 - 31	ДЕТАЛИ АСБЕСТОЦЕМЕНТНЫХ ВОЛНИСТЫХ ЛИСТОВ (ВК)	37

ИНВ. № ПОДА. ПОДПИСЬ И ДАТА ВЗЯМ. ИНВ. №

1 ОБЩИЕ СВЕДЕНИЯ

1.1. Настоящий выпуск 1 содержит рабочие чертежи узлов кровель неотапливаемых одноэтажных зданий из асбестоцементных волнистых крупноразмерных листов профиля 135/350 (ВК) по железобетонным, стальным и деревянным прогонам

1.2. Маркировка узлов дана на схемах расположения прогонов и схемах раскладки асбестоцементных волнистых листов, приведенных в выпуске 0

1.3. Монтаж элементов покрытия и устройство асбестоцементной кровли должны выполняться с учетом требований СН и П 3.03 01-87 „Несущие и ограждающие конструкции“, СН и П 3 04 01-87 „Изоляционные и отделочные покрытия“, СН и П III-4-80 „Техника безопасности в строительстве“

2 Пояснения к узлам

2.1. Разметку положения и приварку стержней-упоров к стропильным конструкциям для фиксации расположения железобетонных прогонов следует выполнять до монтажа стропильных конструкций

2.2. Монтажную сварку выполнять электродами типа Э42 в районах с расчетной температурой наружного воздуха до минус 40 °С и электродами типа Э42А в районах с расчетной температурой наружного воздуха ниже минус 40 °С до минус 65 °С

ИНВ № ПОДЛ
ПОДПИСЬ И ДАТА
ВЗЯМ ИНВ №

Иач отд	Котов	<i>Котов</i>
И контр	Мохов	<i>Мохов</i>
ГИП	Мохов	<i>Мохов</i>
Рук гр	Рессина	<i>Рессина</i>
Ст инж	Орлова	<i>Орлова</i>
Провер	Рессина	<i>Рессина</i>

1 860.9-10 1-ПЗ

Пояснительная записка

Стадия	Лист	Листов
Р	1	2

ГИПРОНИСЕЛЬХОЗ

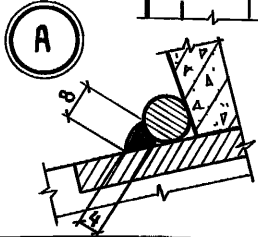
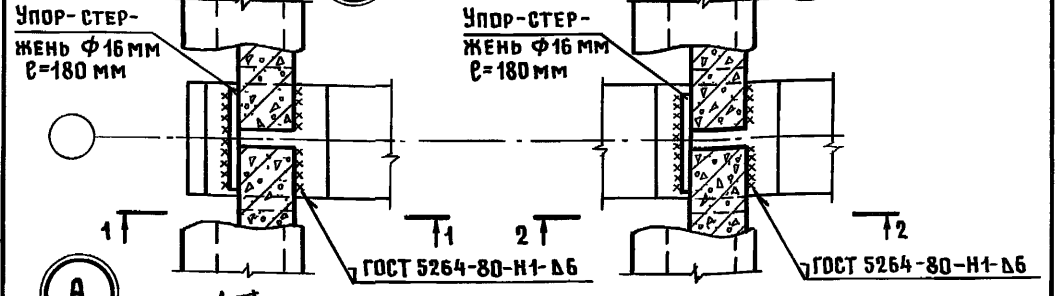
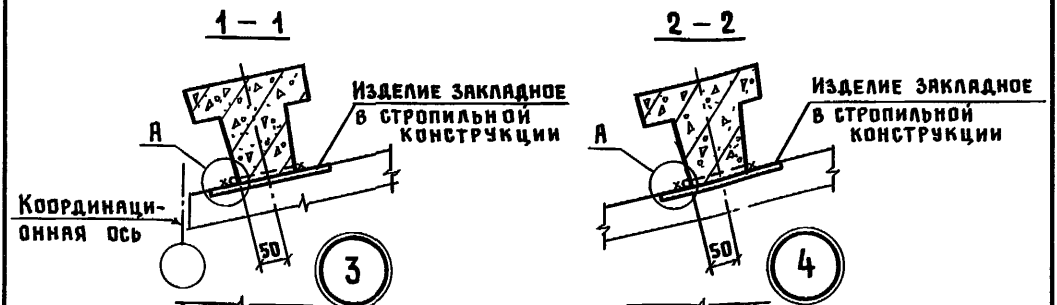
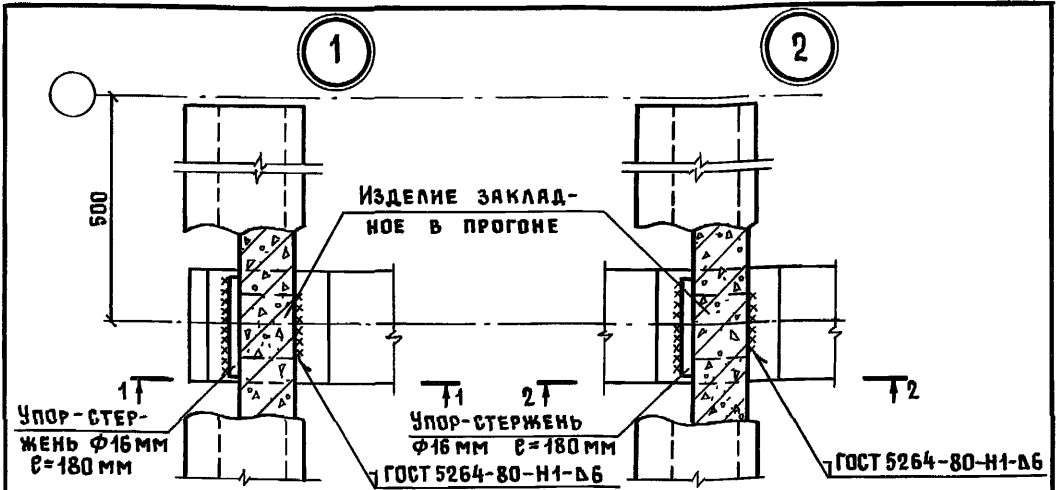
2.3. Монтажные сварные соединения, включая контроль качества сварных соединений, следует выполнять в соответствии с требованиями СНиП 3.03.01-87 „Несущие и ограждающие конструкции”, РАЗДЕЛ 8.

2.4. Установку крепежных изделий на асбестоцементные листы на предварительной сборке следует производить с отпущенными болтовыми соединениями на величину, позволяющую завести полки крепежной скобы за полку прогона. После установки асбестоцементного листа в проектное положение болты на крепежных деталях затягиваются.

2.5. Крепление изделий из тонколистовой оцинкованной стали (коньковых и угловых деталей, гребенки) к асбестоцементным листам выполнять с помощью самонарезающих винтов диаметром 6 мм по ГОСТ 10621-80 с установкой под головку винтов уплотнительных шайб диаметром 6 мм по ТУ 67-16-22-81. Установку винтов производить в предварительно просверленные отверстия $d=5,5$ мм.

Инв. № подл.	Подпись и дата	Взам. инв. №

1.860.9-10.1-ПЗ	Лист 2
-----------------	-----------



- 1 УКАЗАНИЯ О МОНТАЖЕ ЭЛЕМЕНТОВ ПОКРЫТИЯ СМ. ПОЯСНИТЕЛЬНУЮ ЗАПИСКУ 1.860.9-10.1-ПЗ.
- 2 ДЛЯ УПОРА ПРИМЕНЯТЬ СТЕРЖНИ ИЗ ЛЮБОЙ МАРКИ СВАРИВАЕМОЙ СТАЛИ
- 3 В УЗЛАХ ПОКАЗАНЫ ЖЕЛЕЗОБЕТОННЫЕ ПРОГОНЫ ПО СЕРИИ 1.462-14 В.1.

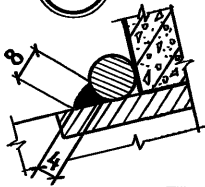
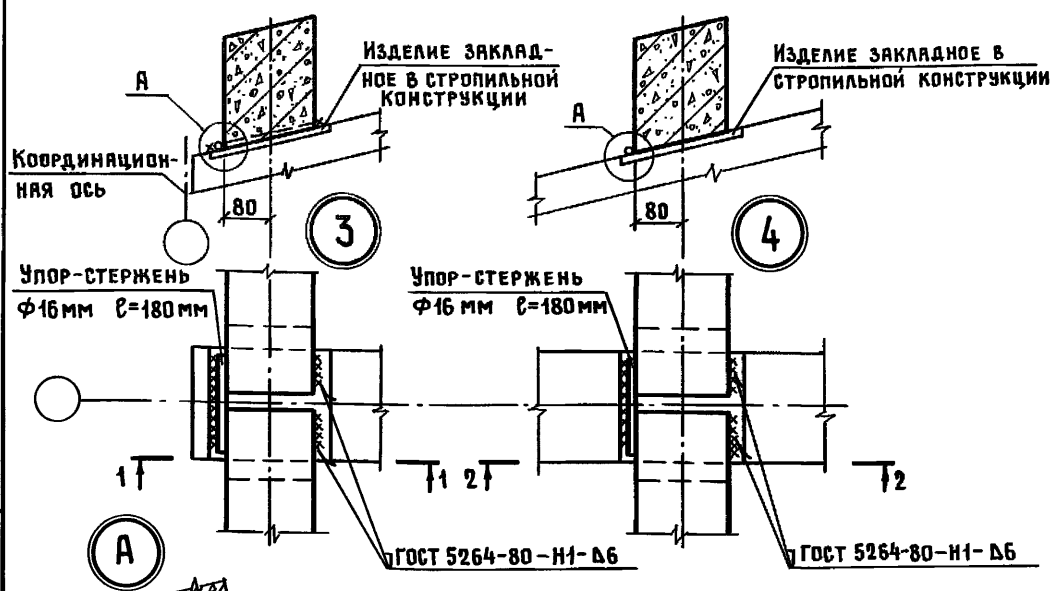
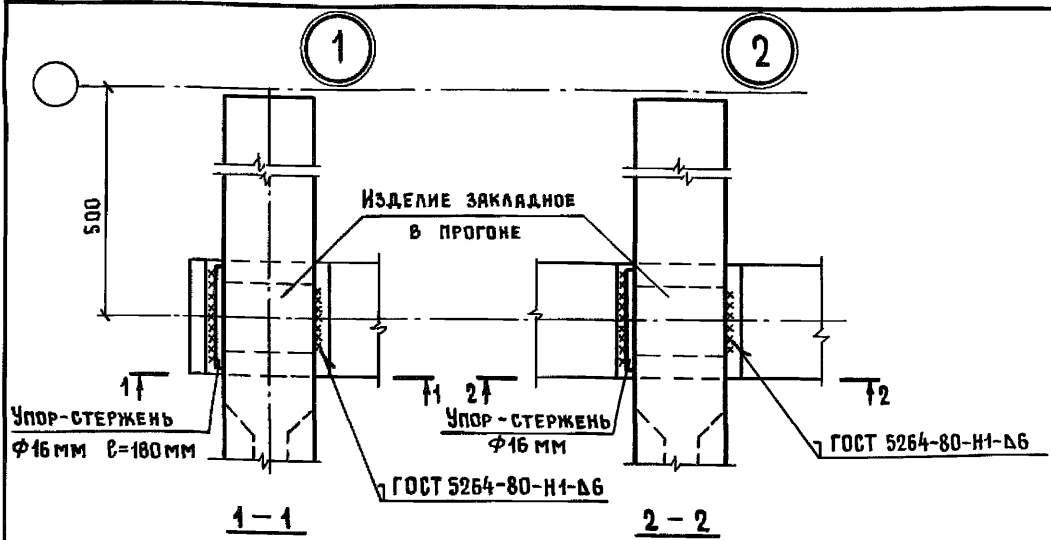
Инв. № подл. Подпись и дата. Взам. инв. №

Нач. отд.	Котов	<i>[Signature]</i>
Н. контр.	Мохов	<i>[Signature]</i>
ГИП	Мохов	<i>[Signature]</i>
Рук. гр.	Рессина	<i>[Signature]</i>
Ст. инж.	Орлова	<i>[Signature]</i>
Провер.	Рессина	<i>[Signature]</i>

1 860.9-10.1-1

Узел 1...4

Стадия	Лист	Листов
Р		1
ГИПРОНИСЕЛЬХОЗ		



1. УКАЗАНИЯ О МОНТАЖЕ ЭЛЕМЕНТОВ ПОКРЫТИЯ СМ. ПОЯСНИТЕЛЬНУЮ ЗАПИСКУ 1.860.9-10.1-ПЗ.
2. ДЛЯ УПОРА ПРИМЕНЯТЬ АРМАТУРНЫЕ СТЕРЖНИ ИЗ ЛЮБОЙ МАРКИ СВАРИВАЕМОЙ СТАЛИ.

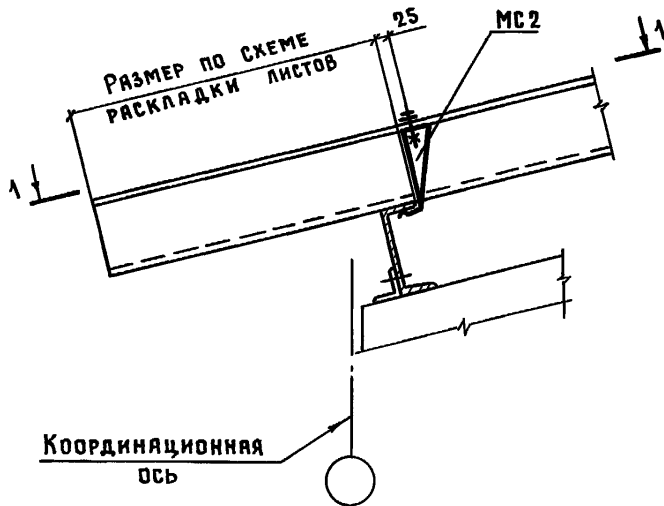
ИНВ. № ПОДЛ. ПОДПИСЬ И ДАТА ВЗАМ. ИНВ. №

НАЧ. ОТД.	КОТОВ	<i>[Signature]</i>
Н. КОНТР.	МОХОВ	<i>[Signature]</i>
ГИП	МОХОВ	<i>[Signature]</i>
РУК. ГР.	РЕССИНА	<i>[Signature]</i>
СТ. ИНЖ.	ОРЛОВА	<i>[Signature]</i>
ПРОВЕР.	РЕССИНА	<i>[Signature]</i>

1.860.9-10.1-2

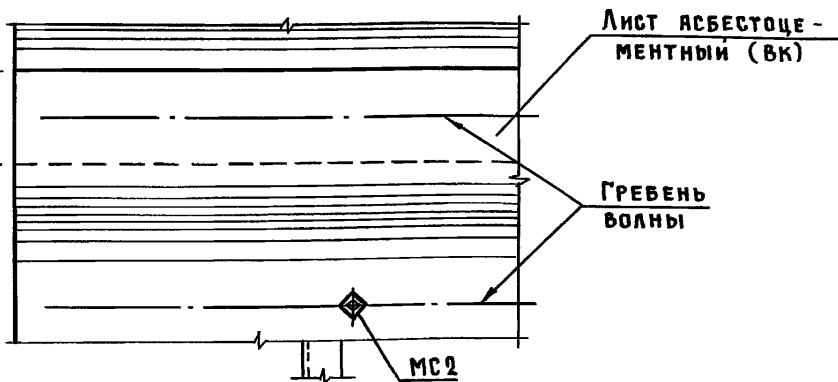
Узел 1...4
(ВАРИАНТ С ПРОГОНАМИ ПО СЕРИИ 1.462-14 В.2)

СТАДИЯ	ЛИСТ	ЛИСТОВ
Р		1
ГИПРОНИСЕЛЬХОЗ		



ПОПЕРЕЧНАЯ НА-
ХЛЕСТКА ЛИСТОВ
170

1 - 1 ПОВЕРНУТО



1. УКАЗАНИЯ ОБ УСТРОЙСТВЕ АСБЕСТОЦЕМЕНТНОЙ КРОВЛИ СМ. ПОЯСНИТЕЛЬНУЮ ЗАПИСКУ 1.860.9-10.1-ПЗ.
2. ИЗДЕЛИЕ СОЕДИНИТЕЛЬНОЕ МС2 СМ. 1.860.9-10.2

1.860.9-10.1-5

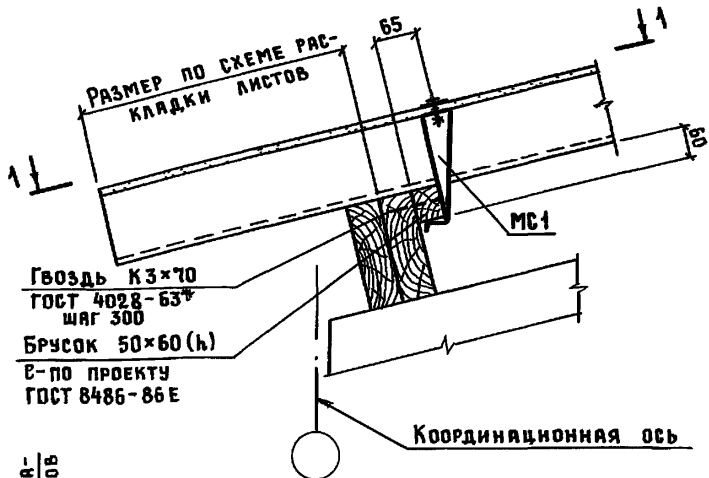
Изм. № подл. Подпись и дата Взам. инв. №

Изм. № подл.	Подпись и дата	Взам. инв. №
Нач. отд.	Котов	<i>[Signature]</i>
Н. контр.	Мохов	<i>[Signature]</i>
ГИП	Мохов	<i>[Signature]</i>
Рук. гр.	Рессина	<i>[Signature]</i>
Ст. инж.	Орлова	<i>[Signature]</i>
Провер.	Рессина	<i>[Signature]</i>

Узел 7

Стяжка	Лист	Листов
Р		1

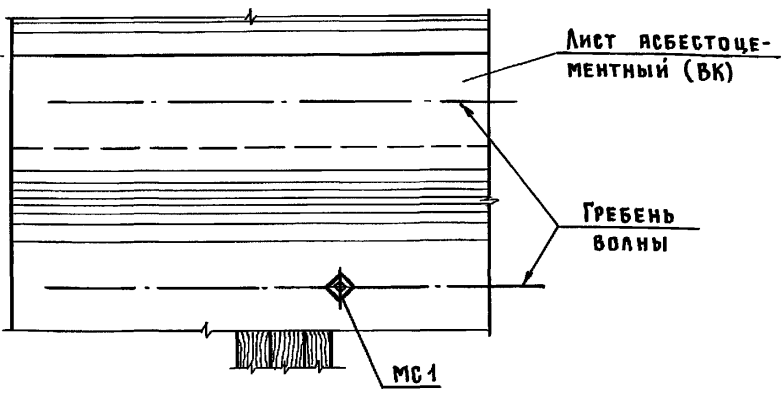
ГИПРОНИСЕЛЬХОЗ



ГВОЗДЬ К3x70
ГОСТ 4028-63*
ШАГ 300
БРУСОК 50x60 (h)
Е-ПО ПРОЕКТУ
ГОСТ 8486-86Е

1-1 ПОВЕРНУТО

ПОПЕРЕЧНАЯ НА-
ХЛЕСТКА ЛИСТОВ
170



1. УКАЗАНИЯ ОБ УСТРОЙСТВЕ АСБЕСТОЦЕМЕНТНОЙ КРОВЛИ СМ ПОЯСИТЕЛЬНУЮ ЗАПИСКУ 1.860.9-10.1-ПЗ.
2. ИЗДЕЛИЕ СОЕДИНИТЕЛЬНОЕ МС1 СМ. 1.860.9-10.2

1.860.9-10.1-6

УЗЕЛ 8

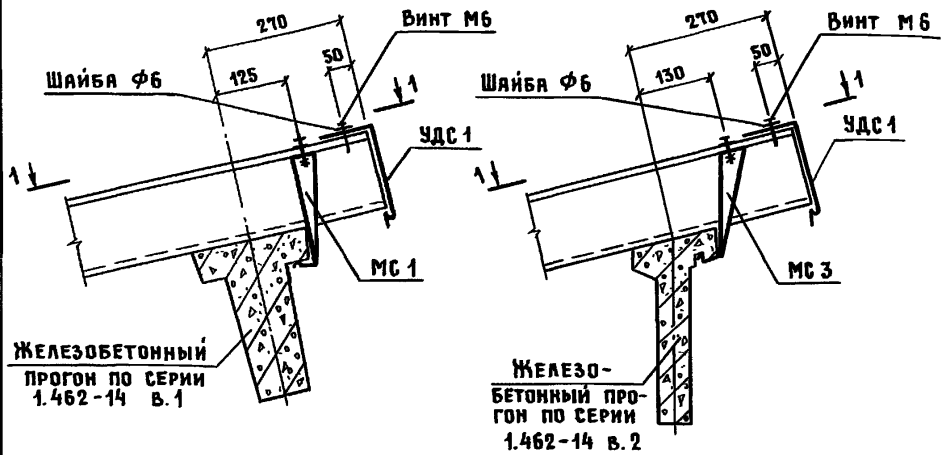
СТАДИЯ	ЛИСТ	ЛИСТОВ
Р		1

ГИПРОНИСЕЛЬХОЗ

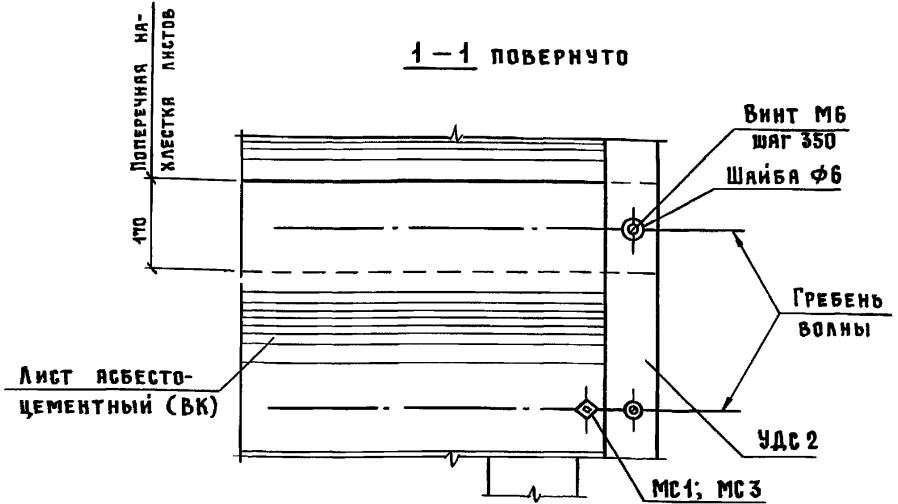
Инв. № подл. Подпись и дата. Взам. инв. №

Изнач. отд.	Котов	<i>[Signature]</i>
Н. контр.	Мохов	<i>[Signature]</i>
ГИП	Мохов	<i>[Signature]</i>
РУК. ГР.	Рессина	<i>[Signature]</i>
СТ. ИНЖ.	Орлова	<i>[Signature]</i>
ПРОВЕР.	Рессина	<i>[Signature]</i>

**ВАРИАНТ УЗЛА КРЕПЛЕНИЯ
АСБЕСТОЦЕМЕНТНОГО ЛИСТА
К ПРОГОНУ С ОПИРАНИЕМ ПОЛКОЙ**



1-1 ПОВЕРНУТО



1. УКАЗАНИЯ ОБ УСТРОЙСТВЕ АСБЕСТОЦЕМЕНТНОЙ КРОВЛИ СМ. ПОЯСНИТЕЛЬНУЮ ЗАПИСКУ 1.860.9-10.1-ПЗ.
2. ИЗДЕЛИЯ СОЕДИНИТЕЛЬНЫЕ МС1, МС3 И ДЕТАЛЬ УДС1 СМ. 1.860.9-10.2.
3. ВИНТ САМОНАРЕЗАЮЩИЙ 6×1,75×25.01.016 ГОСТ 10621-80; ШАЙБА Ф6 ТУ 67-16-22-81.

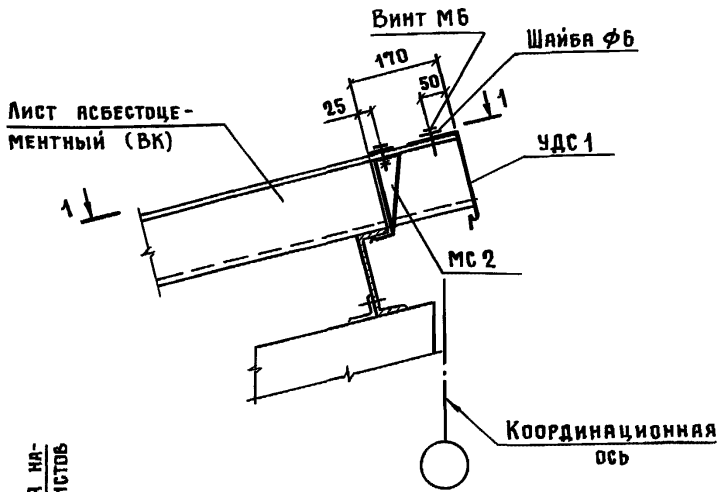
ИВН № ПОДЛ. ПОДПИСЬ И ДАТА ВЗАИМ ИНВ №

НАЧ. ОТД.	КОТОВ	<i>[Signature]</i>
Н. КОНТР.	МОХОВ	<i>[Signature]</i>
ГИП	МОХОВ	<i>[Signature]</i>
РУК. ГР.	РЕССИНА	<i>[Signature]</i>
СТ. ИНЖ.	Орлова	<i>[Signature]</i>
ПРОВЕР.	РЕССИНА	<i>[Signature]</i>

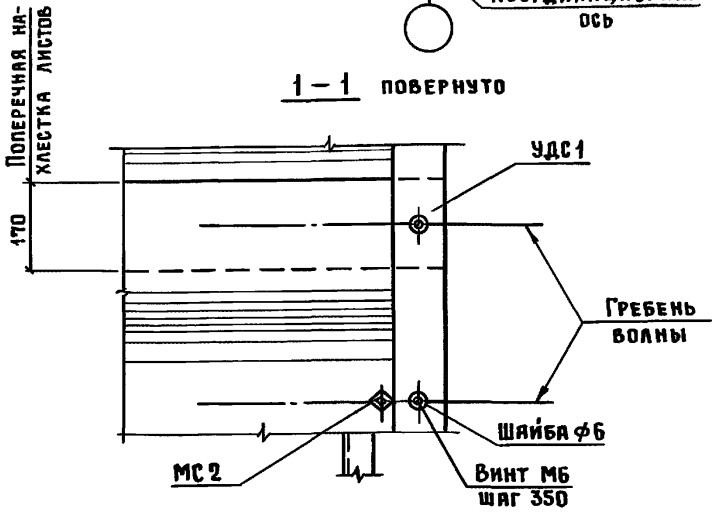
1.860.9-10.1-7

Узел 9

Стация	Лист	Листов
Р		1
ГИПРОНИСЕЛЬХОЗ		



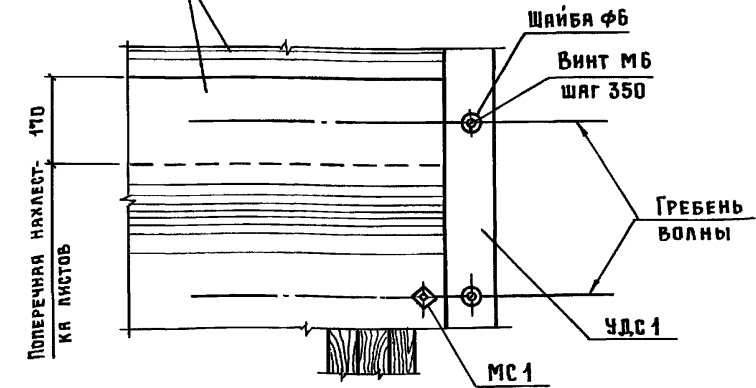
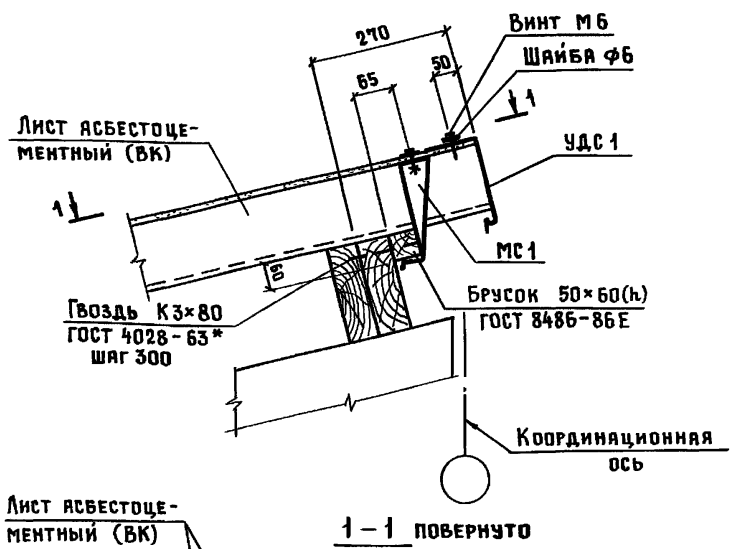
1-1 ПОВЕРНУТО



1. Указания об устройстве асбестоцементной кровли см. пояснительную записку 1.860.9-10.1-ПЗ.
2. Изделие соединительное МС 2 и деталь УДС 1 см. 1.860.9-10.2.
3. Винт самонарезающий 6×1,75×25.01.16 ГОСТ 10621-80; шайба Ф6 ТУ 67-16-22-81.

Инв. № подл.	Подпись и дата	Взам инв. №
--------------	----------------	-------------

1.860.9-10.1-8		
Нач. отд.	Котов	<i>[Signature]</i>
Н. контр.	Мохов	<i>[Signature]</i>
Гип	Мохов	<i>[Signature]</i>
Рук. гр.	Рессина	<i>[Signature]</i>
Ст. инж.	Орлова	<i>[Signature]</i>
Провер.	Рессина	<i>[Signature]</i>
Узел 10		
Стадия	Лист	Листов
Р		1
ГИПРОНИСЕЛЬХОЗ		



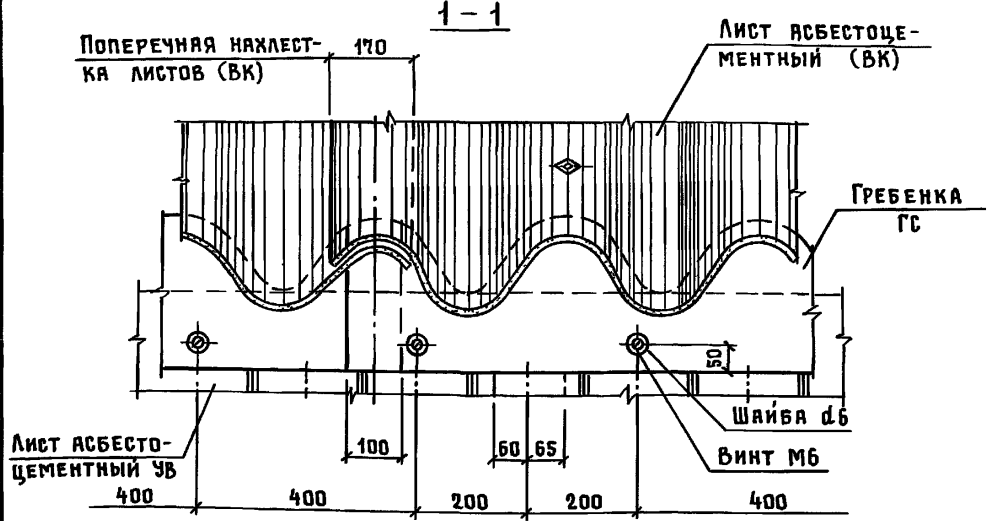
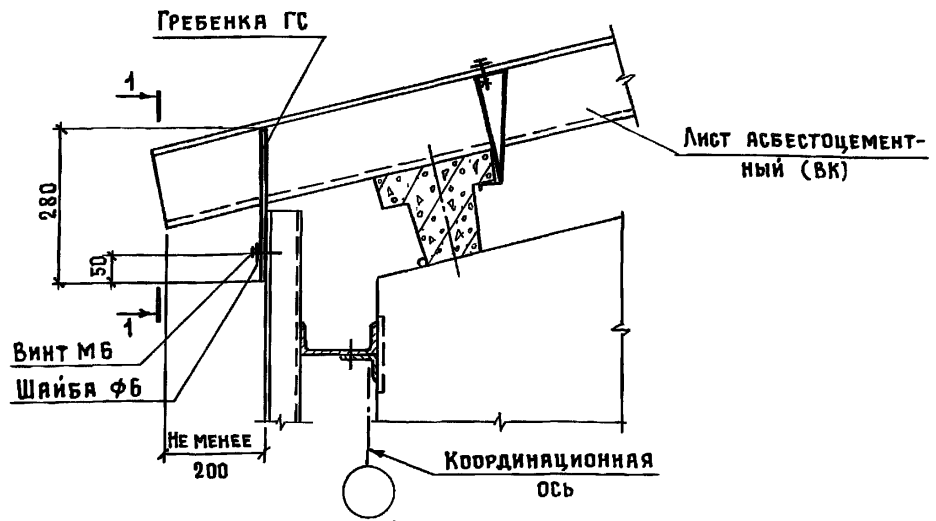
1. Указания об устройстве асбестоцементной кровли см. пояснительную записку 1.860.9-10.1-ПЗ.
2. Изделие соединительное МС1 и деталь УДС1 см. 1.860.9-10.2.
3. Винт самонарезающий 6x4,75x25.01.016 ГОСТ 10621-80; шайба Ф6 ТУ 67-16-22-81.

1.860.9-10.1-9

Узел 11

СТАДИЯ	ЛИСТ	ЛИСТОВ
Р		1
ГИПРОНИСЕЛЬХОЗ		

ИВ. № ПОДЛ.	ПОДПИСЬ И ДАТА	ВЗЯТ. ИВ. №			
			НАЧ. ОТД.	КОТОВ	<i>[Signature]</i>
			Н. КОНТР.	МОХОВ	<i>[Signature]</i>
			ГИП	МОХОВ	<i>[Signature]</i>
			РУК. ГР.	РЕССИНА	<i>[Signature]</i>
			СТ. ИНЖ.	ОРЛОВА	<i>[Signature]</i>
ПРОБЕР.	РЕССИНА	<i>[Signature]</i>			



- 1 УКАЗАНИЯ ОБ УСТРОЙСТВЕ АСБЕСТОЦЕМЕНТНОЙ КРОВЛИ СМ ПОЯСНИТЕЛЬНУЮ ЗАПИСКУ 1.860.9-10.1-ПЗ
- 2 ГРЕБЕНКУ ГС СМ 1.860.9-10.2
3. Винт самонарезающий 6×1,75×25.01 016 ГОСТ 10621-80, шайба Ф6 ТУ 67-16-22-81
4. В УЗЛЕ УСЛОВНО ПОКАЗАН ЖЕЛЕЗОБЕТОННЫЙ ПРОГОН

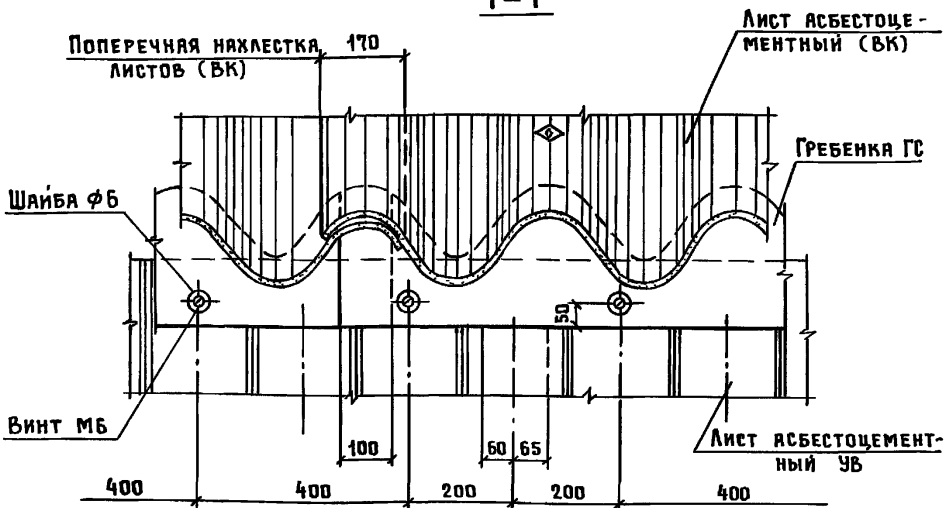
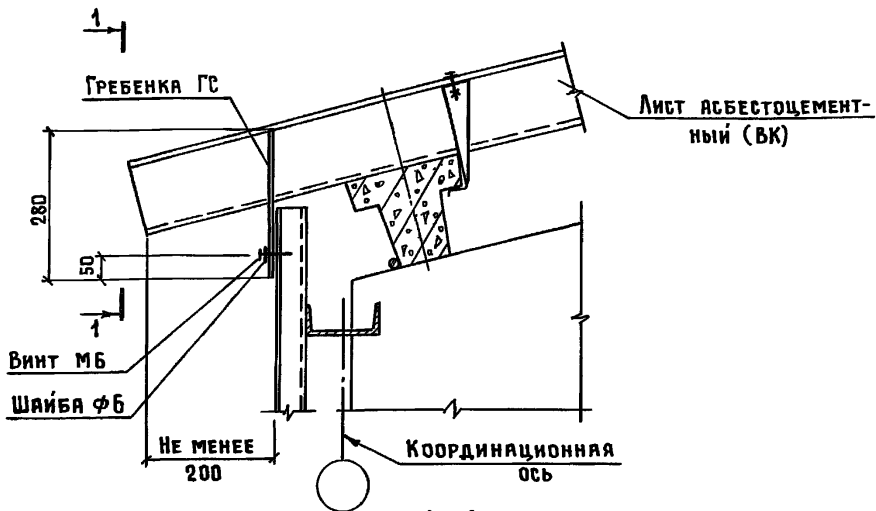
Инв. № подл. Подпись и дата. Взам. инв. №

Нач. отд.	Котов	<i>[Signature]</i>
И контр.	Моков	<i>[Signature]</i>
ГИП	Моков	<i>[Signature]</i>
Руч. гр.	Рессина	<i>[Signature]</i>
Ст. инж.	Орлова	<i>[Signature]</i>
Провер.	Рессина	<i>[Signature]</i>

1.860.9-10.1-10

Узел 12

Стация	Лист	Листов
Р		1
ГИПРОНИСЕЛЬХОЗ		



- 1 Указания об устройстве асбестоцементной кровли см. пояснительную записку 1.860.9-10.1-ПЗ
- 2 Гребенку ГС см 1.860.9-10.2
3. Винт самонарезающий 6×1,75×25.01.016 ГОСТ 10621-80; шайба Ф6 ТУ БТ-16-22-81.
- 4 В узле условно показан железобетонный прогон

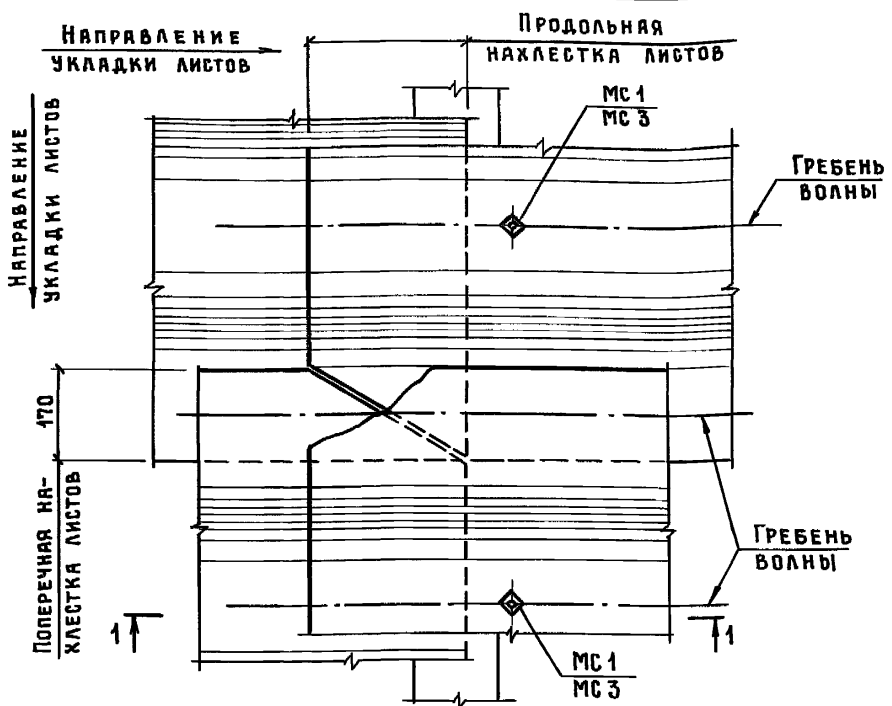
1.860.9-10.1-11

Нач. отд.	Котов	<i>[Signature]</i>
Н. контр.	Мохов	<i>[Signature]</i>
Гип.	Мохов	<i>[Signature]</i>
Рук. гр.	Рессина	<i>[Signature]</i>
Ст. инж.	Орлова	<i>[Signature]</i>
Провер.	Рессина	<i>[Signature]</i>

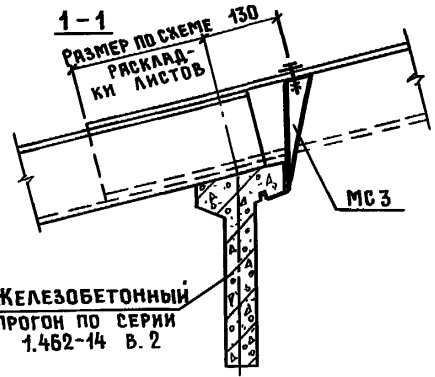
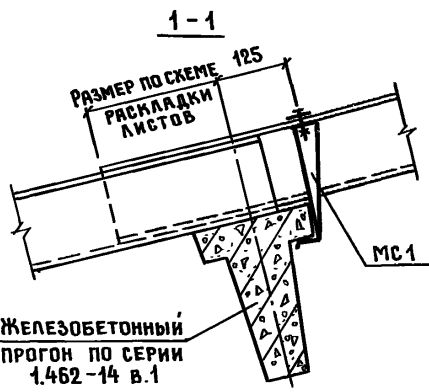
Узел 13

Стация	Лист	Листов
Р		1
ГИПРОДИСЕЛЬХОЗ		

Инв. № подл. Подпись и дата Взам. инв. №



ВАРИАНТ УЗЛА КРЕПЛЕНИЯ АСБЕСТОЦЕМЕНТНОГО ЛИСТА К ПРОГОНУ С ОПИРАНИЕМ ПОЛКОЙ



1. УКАЗАНИЯ ОБ УСТРОЙСТВЕ АСБЕСТОЦЕМЕНТНОЙ КРОВЛИ СМ ПОЯСНИТЕЛЬНУЮ ЗАПИСКУ 1.860.9-10.1-ПЗ.
2. ИЗДЕЛИЯ СОЕДИНИТЕЛЬНЫЕ МС1; МС3 СМ. 1.860.9-10.2.

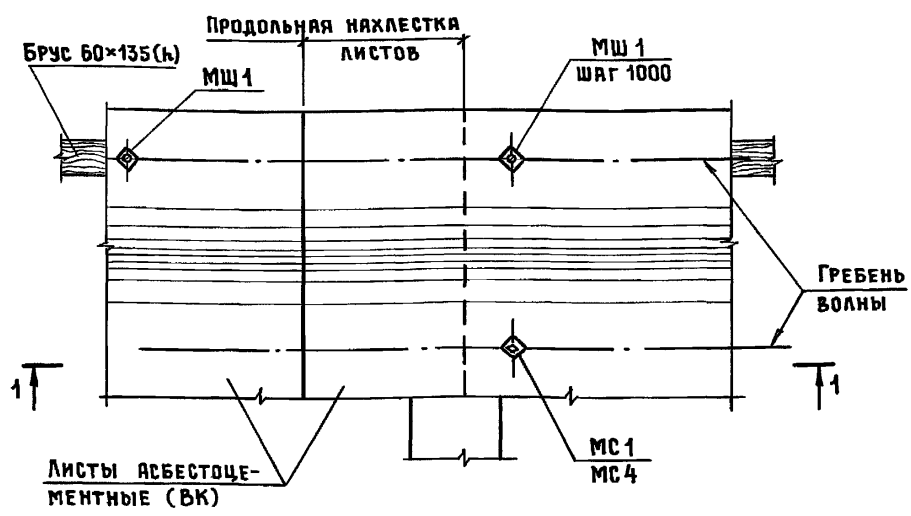
1.860.9-10.1-13

УЗЕЛ 15

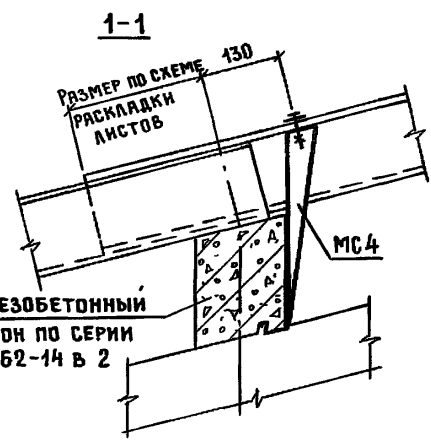
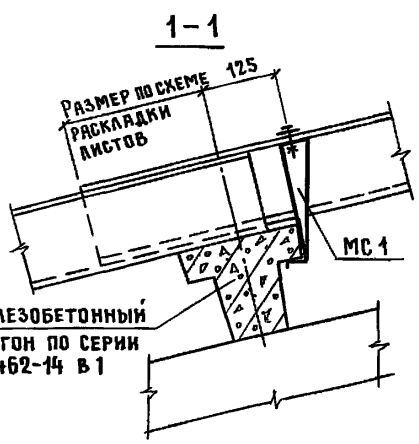
СТАДИЯ	ЛИСТ	ЛИСТОВ
Р		1
ГИПРОНИСЕЛЬХОЗ		

ИНВ. № ПОДА.	ПОДПИСЬ И ДАТА	ВЗЯМ. ИНВ. №
--------------	----------------	--------------

НАЧ. ОТД.	КОТОВ	<i>[Signature]</i>
Н. КОНТР.	МОКОВ	<i>[Signature]</i>
ГИП	МОКОВ	<i>[Signature]</i>
РУК. ГР.	РЕССИНА	<i>[Signature]</i>
СТ. ИНЖ.	ОРЛОВА	<i>[Signature]</i>
ПРОВЕР.	РЕССИНА	<i>[Signature]</i>



ВАРИАНТ УЗЛА КРЕПЛЕНИЯ АСБЕСТОЦЕМЕНТНЫХ ЛИСТОВ К ПРОГОНУ С ОПИРАНИЕМ ПОЛКОЙ



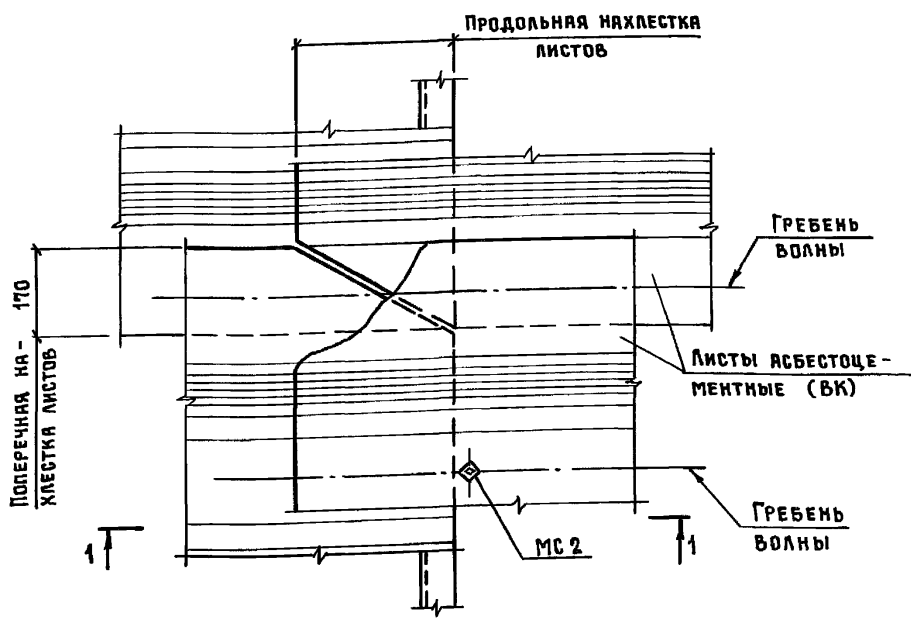
- 1 Указания об устройстве асбестоцементной кровли см пояснительную записку 1.860 9-10 1-ПЗ
- 2 Изделия соединительные МС1, МС4 и МШ1 см 1.860 9-10 2

1.860 9-10 1-14

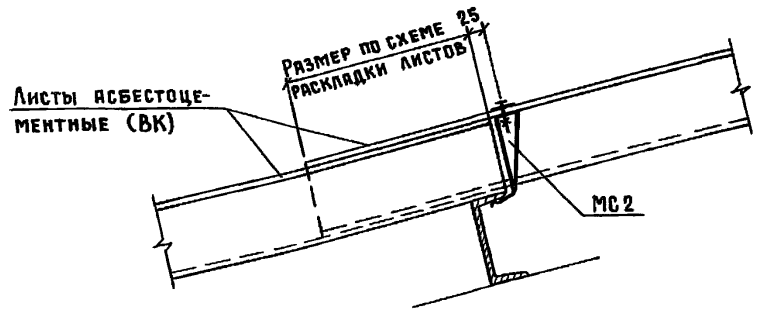
Инв. № подл.	Подпись и дата	Взам. инв. №	
	Нач. отд.	Котов	<i>[Signature]</i>
	И. контр.	Мохов	<i>[Signature]</i>
	ГИП	Мохов	<i>[Signature]</i>
	Рук. гр.	Рессина	<i>[Signature]</i>
	Ст. инж.	Орлова	<i>[Signature]</i>
Провер.	Рессина	<i>[Signature]</i>	

Узел 16

СТАДИЯ	ЛИСТ	ЛИСТОВ
Р		1
ГИПРОНИСЕЛЬХОЗ		



1-1



1. УКАЗАНИЯ ОБ УСТРОЙСТВЕ АСБЕСТОЦЕМЕНТНОЙ КРОВЛИ СМ ПОЯСНИТЕЛЬНУЮ ЗАПИСКУ 1.860.9-10.1-ПЗ.
2. ИЗДЕЛИЕ СОЕДИНИТЕЛЬНОЕ МС 2 СМ. 1.860.9-10.2.

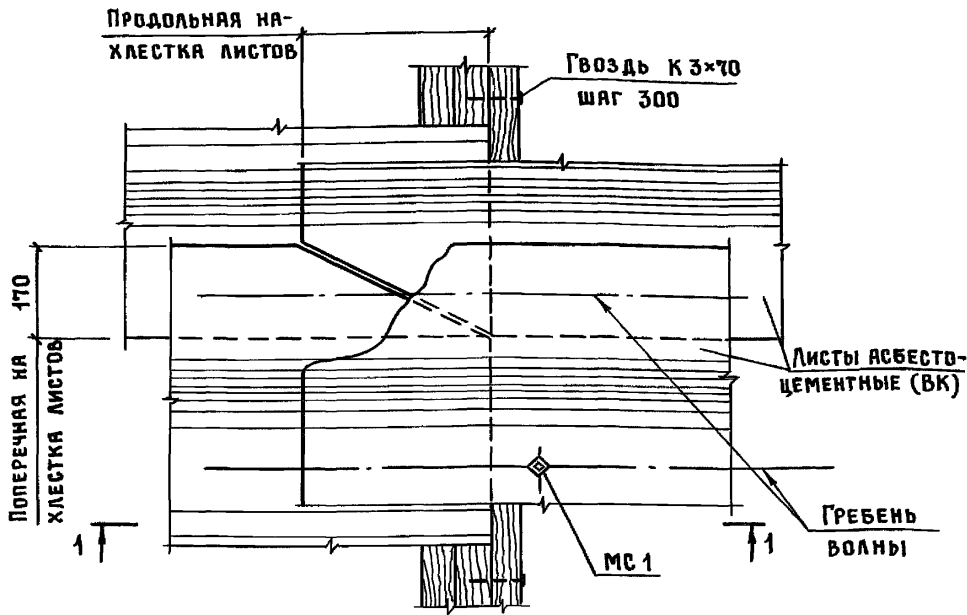
1.860.9-10.1-15

Узел 17

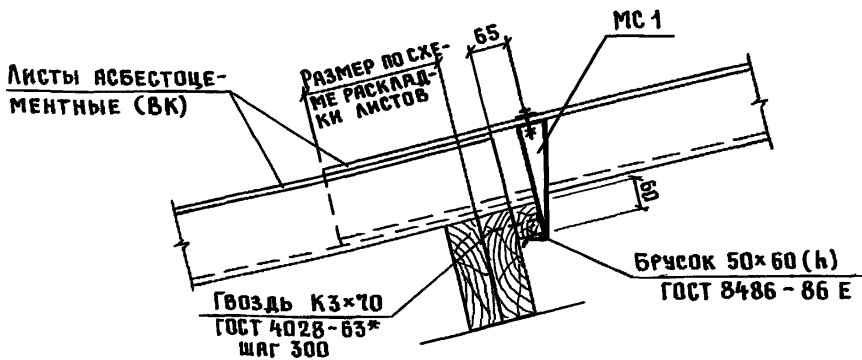
СТАДИЯ	ЛИСТ	ЛИСТОВ
Р		1
ГИПРОНИСЕЛЬХОЗ		

Инв. № подл.	Подпись и дата	Взам инв. №

ИЗДАТЕЛЬСТВО	КОТОВ	<i>Михайлов</i>
Н. КОНТР.	МОХОВ	<i>Лихачев</i>
ГИП	МОХОВ	<i>Лихачев</i>
РУК. ГР.	РЕССИНА	<i>Евдокимов</i>
СТ. ИНЖ.	ОРЛОВА	<i>Антонина</i>
ПРОВЕР.	РЕССИНА	<i>Евдокимов</i>



1 - 1



1. УКАЗАНИЯ ОБ УСТРОЙСТВЕ АСБЕСТОЦЕМЕНТНОЙ КРОВЛИ СМ. ПОЯСНИТЕЛЬНУЮ ЗАПИСКУ 1.860.9-10.1-ПЗ.
2. ИЗДЕЛИЕ СОЕДИНИТЕЛЬНОЕ МС 1 СМ. 1.860.9-10.2.

1.860.9-10.1-16

Узел 18

СТЯЖА	ЛИСТ	ЛИСТОВ
Р		1

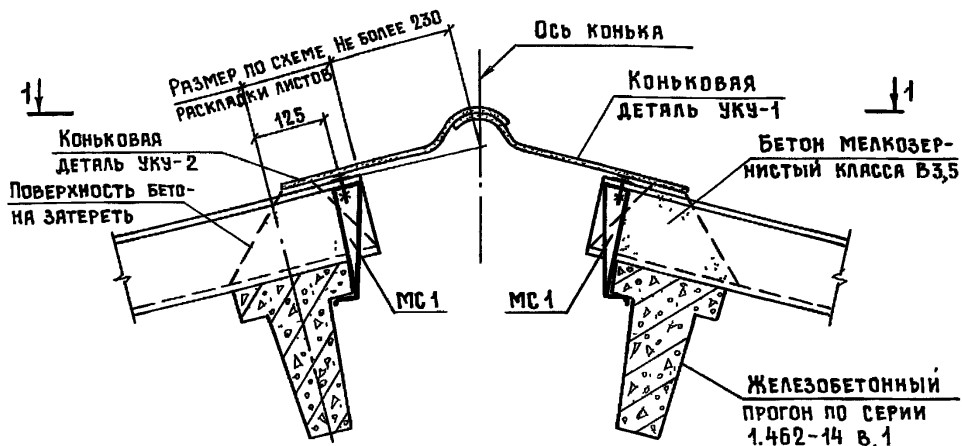
ГИПРОНИСЕЛЬХОЗ

ВЗАИМ. ИНВ. №

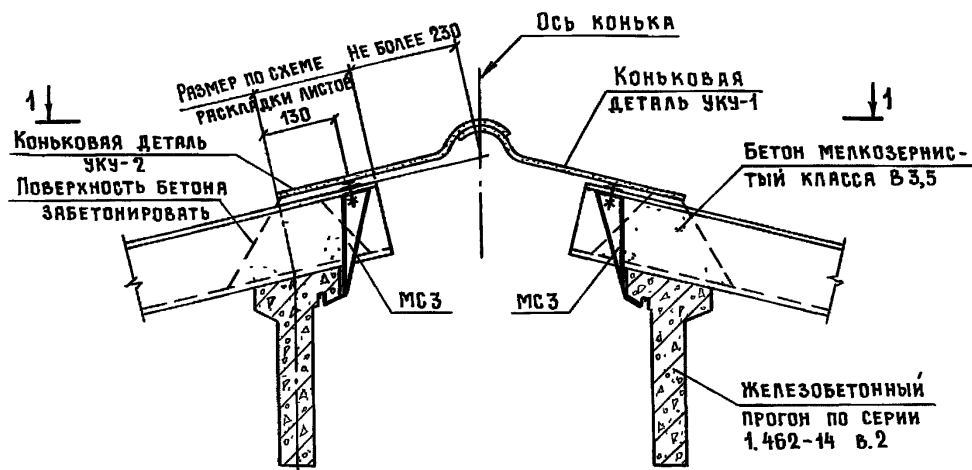
ПОДПИСЬ И ДАТА

ИНВ. № ПОДЛ.

Нач. отд.	Котов	<i>[Signature]</i>
Н. контр.	Мохов	<i>[Signature]</i>
ГИП	Мохов	<i>[Signature]</i>
Рук. гр.	Рессина	<i>[Signature]</i>
Ст. инж.	Орлова	<i>[Signature]</i>
Провер.	Рессина	<i>[Signature]</i>



ВАРИАНТ УЗЛА КОНЬКА С КРЕПЛЕНИЕМ АСБЕСТОЦЕМЕНТНЫХ ЛИСТОВ К ПРОГОНАМ С ОПИРАНИЕМ ПОЛКОЙ



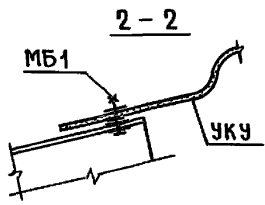
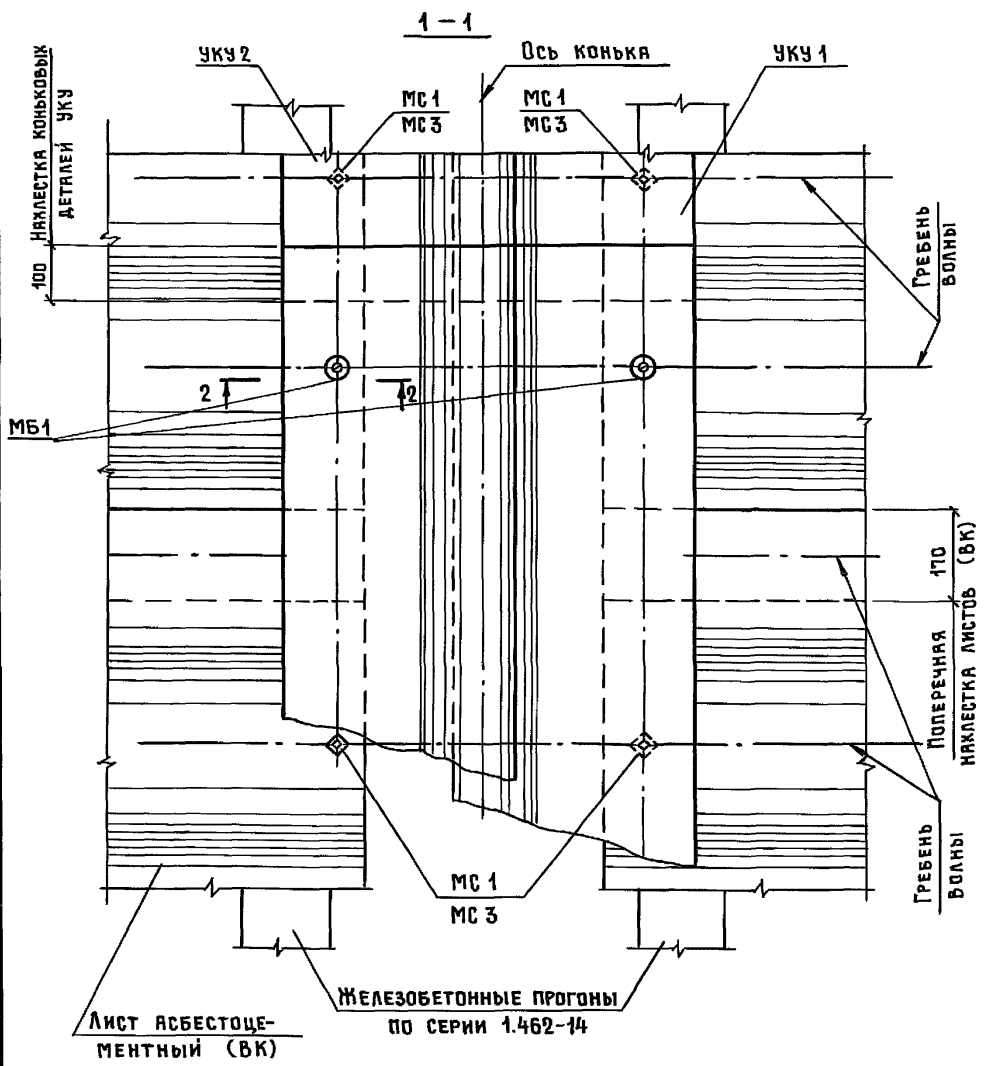
- 1 Указания об устройстве асбестоцементной кровли см. пояснительную записку 1.860.9-10.1-ПЗ
- 2 Изделия соединительные МС1, МС3 и МБ1 см 1.860.9-10.2
3. Вид по 1-1 см. лист 2.

1 860.9-10.1-17

Узел 19

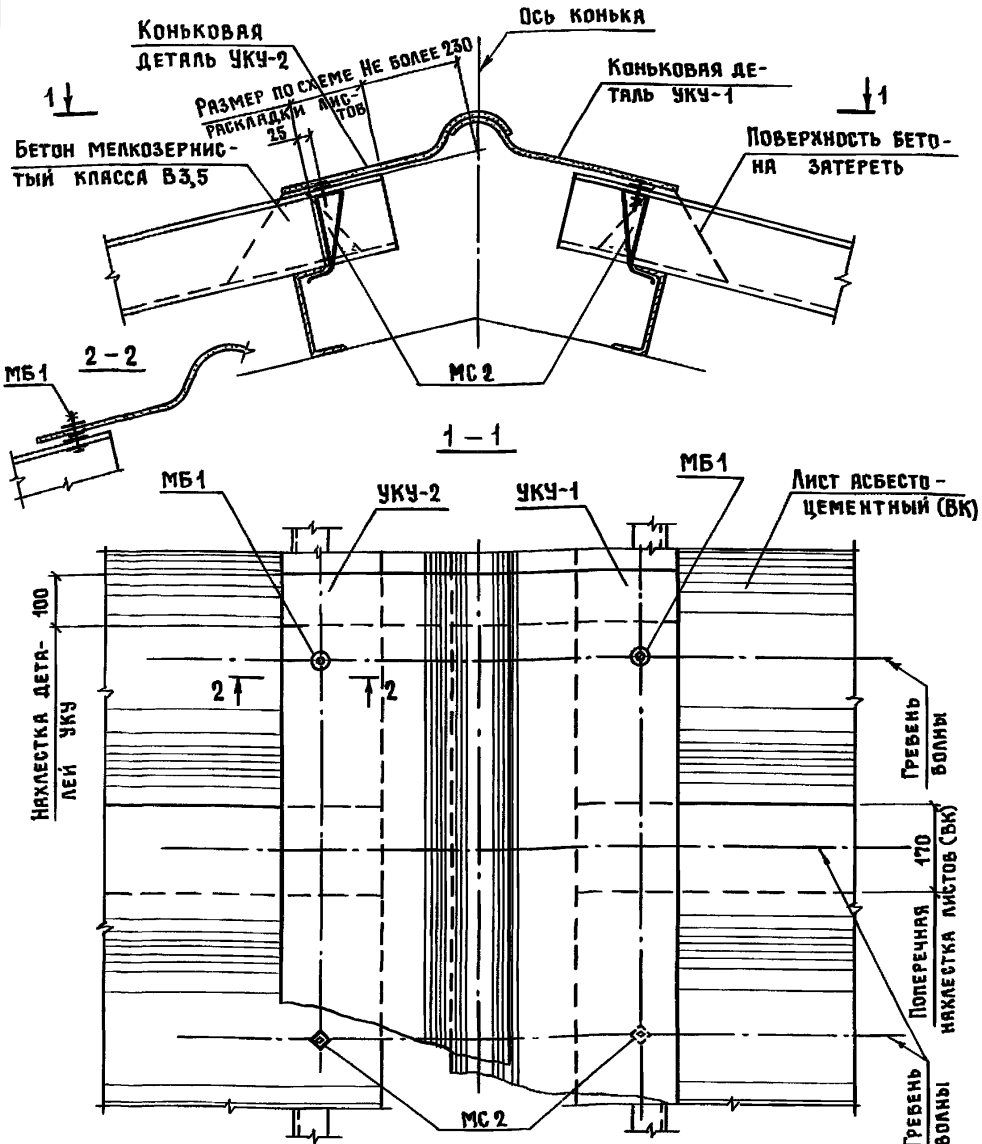
СТАДИЯ	ЛИСТ	ЛИСТОВ
Р	1	2

ГИПРОНИСЕЛЬХОЗ



Инв. № подл.	Подпись и дата	Взам. инв. №

1.860.9-10.1-17		Лист
23825-02 24		2
ФОРМАТ А4		



- 1 УКАЗАНИЯ ОБ УСТРОЙСТВЕ АСБЕСТОЦЕМЕНТНОЙ КРОВЛИ СМ ПОЯСНИТЕЛЬНУЮ ЗАПИСКУ 1 860 9-10 1-ПЗ
- 2 ИЗДЕЛИЯ СОЕДИНИТЕЛЬНЫЕ МС2 И МБ2 СМ 1 860.9-10 2

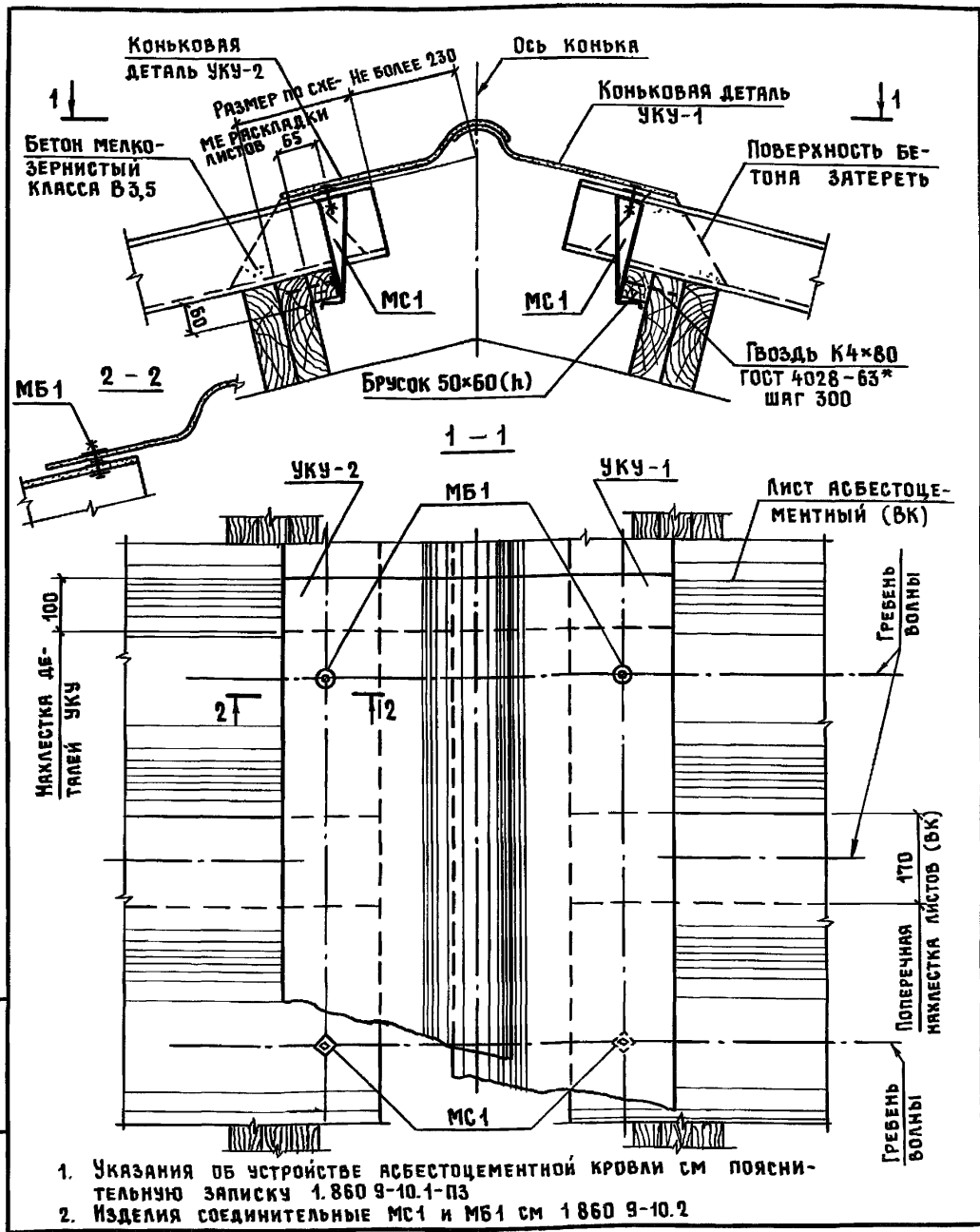
1.860.9-10.1-18

ИВЗ	И ПОДЛ	ПОДПИСЬ И ДАТА	ВЗЯМ	ИВЗ.И.
НАЧ.ОТД.	КОТОВ	<i>[Signature]</i>		
Н.КОНТР.	МОХОВ	<i>[Signature]</i>		
ГИП.	МОХОВ	<i>[Signature]</i>		
РУК.ГР.	РЕССИНА	<i>[Signature]</i>		
СТ.ИНЖ.	ОБЛОВА	<i>[Signature]</i>		
ПРОВЕР.	РЕССИНА	<i>[Signature]</i>		

Узел 20

СТАДИЯ	ЛИСТ	ЛИСТОВ
Р		1

ГИПРОНИСЕЛЬХОЗ



1. УКАЗАНИЯ ОБ УСТРОЙСТВЕ АСБЕСТОЦЕМЕНТНОЙ КРОВЛИ СМ ПОЯСНИТЕЛЬНУЮ ЗАПИСКУ 1.860 9-10.1-ПЗ
2. ИЗДЕЛИЯ СОЕДИНИТЕЛЬНЫЕ МС1 И МБ1 СМ 1860 9-10.2

1.860.9-10.1-19

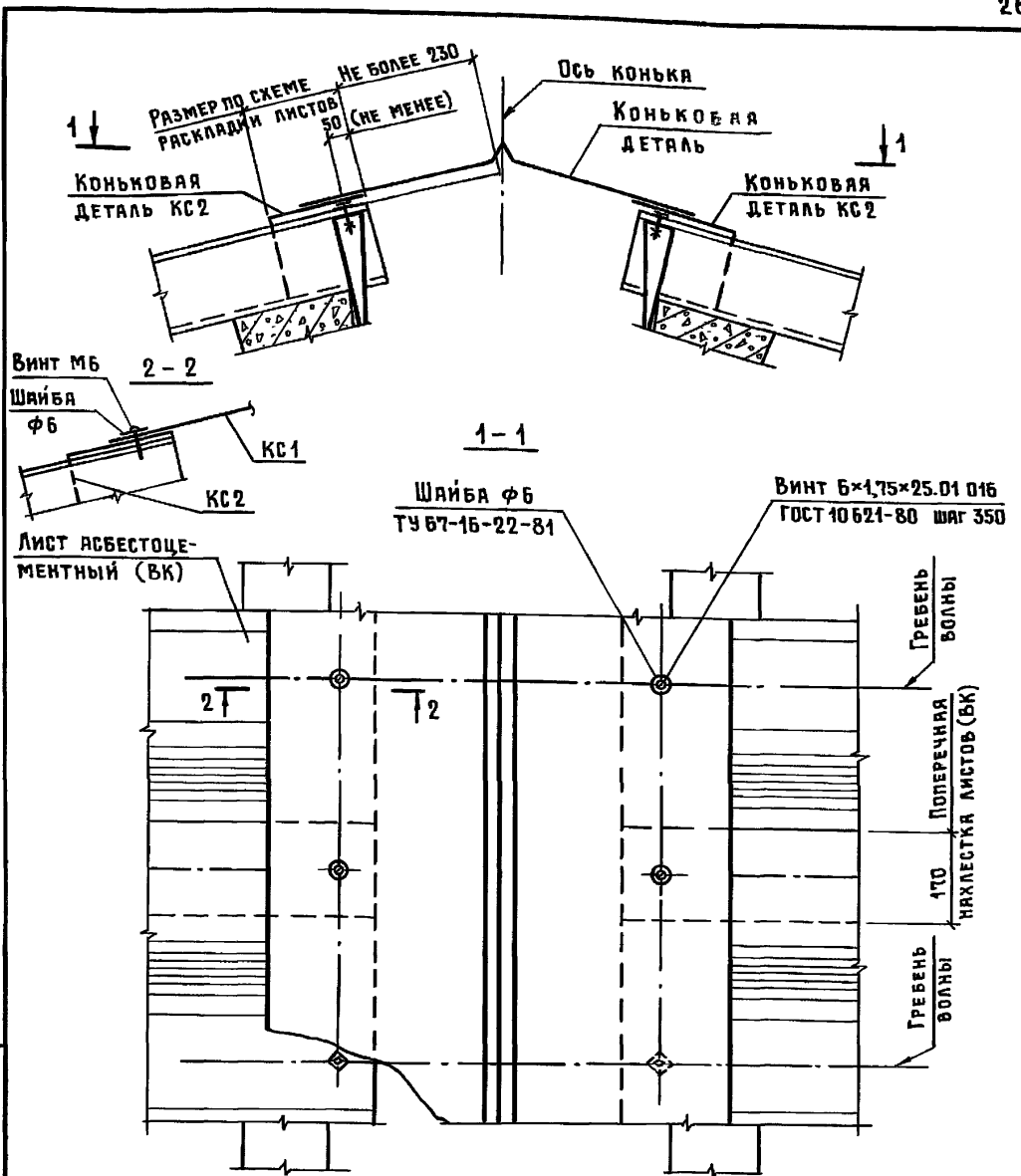
Узел 21

СТАДИЯ	Лист	Листов
Р		1

ГИПРОНИСЕЛЬХОЗ

Инв. № подл. Подпись и дата. Взам инв. №

Нач. отд.	Котов	<i>[Signature]</i>
Н.контр.	Мохов	<i>[Signature]</i>
Гип.	Мохов	<i>[Signature]</i>
Рук. гр.	Рессина	<i>[Signature]</i>
Ст. инж.	Орлова	<i>[Signature]</i>
Провер.	Рессина	<i>[Signature]</i>



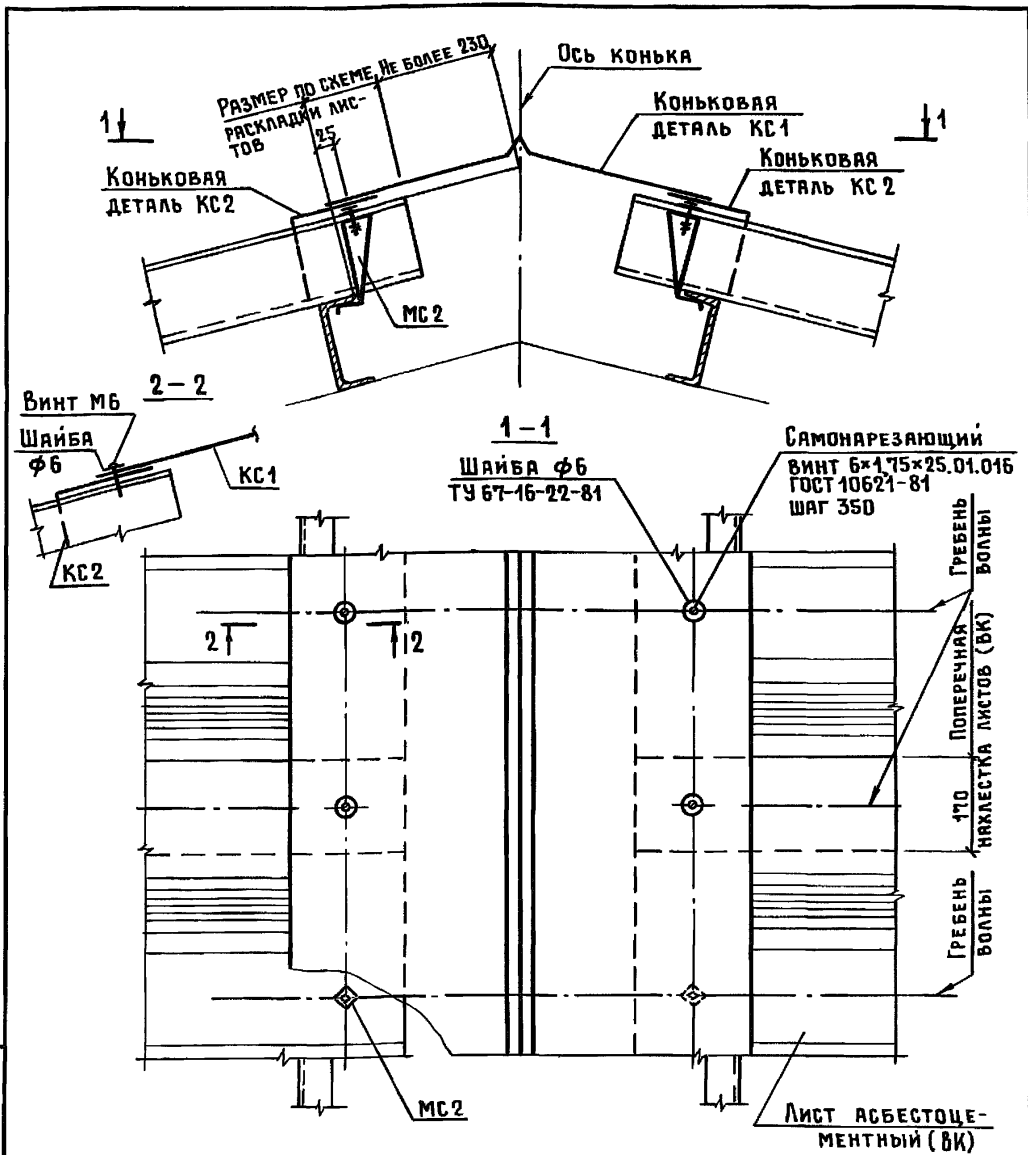
- 1 Указания об устройстве асбестоцементной кровли см. пояснительную записку 1.860.9-10.1-ПЗ.
2. Коньковые детали КС1 и КС2 см. 1.860.9-10.2.

1.860.9-10.1-20

Узел 22

инв. № подл.	Подпись и дата	Взам. инв. №
Ст. инж.	Орлова	<i>Орлова</i>
Провер.	Рессина	<i>Рессина</i>
Рук. гр.	Рессина	<i>Рессина</i>
Гип.	Мохов	<i>Мохов</i>
Н. контр.	Мохов	<i>Мохов</i>
Маш. отд.	Котов	<i>Котов</i>

Этадия	Лист	Листов
Р		1
ГИПРОНИСЕЛЬХОЗ		



1. Указания об устройстве асбестоцементной кровли см. пояснительную записку 1.860.9-10.1-ПЗ.
2. Изделие соединительное МС2 и коньковые детали КС1, КС2 см. 1.860.9-10.2.

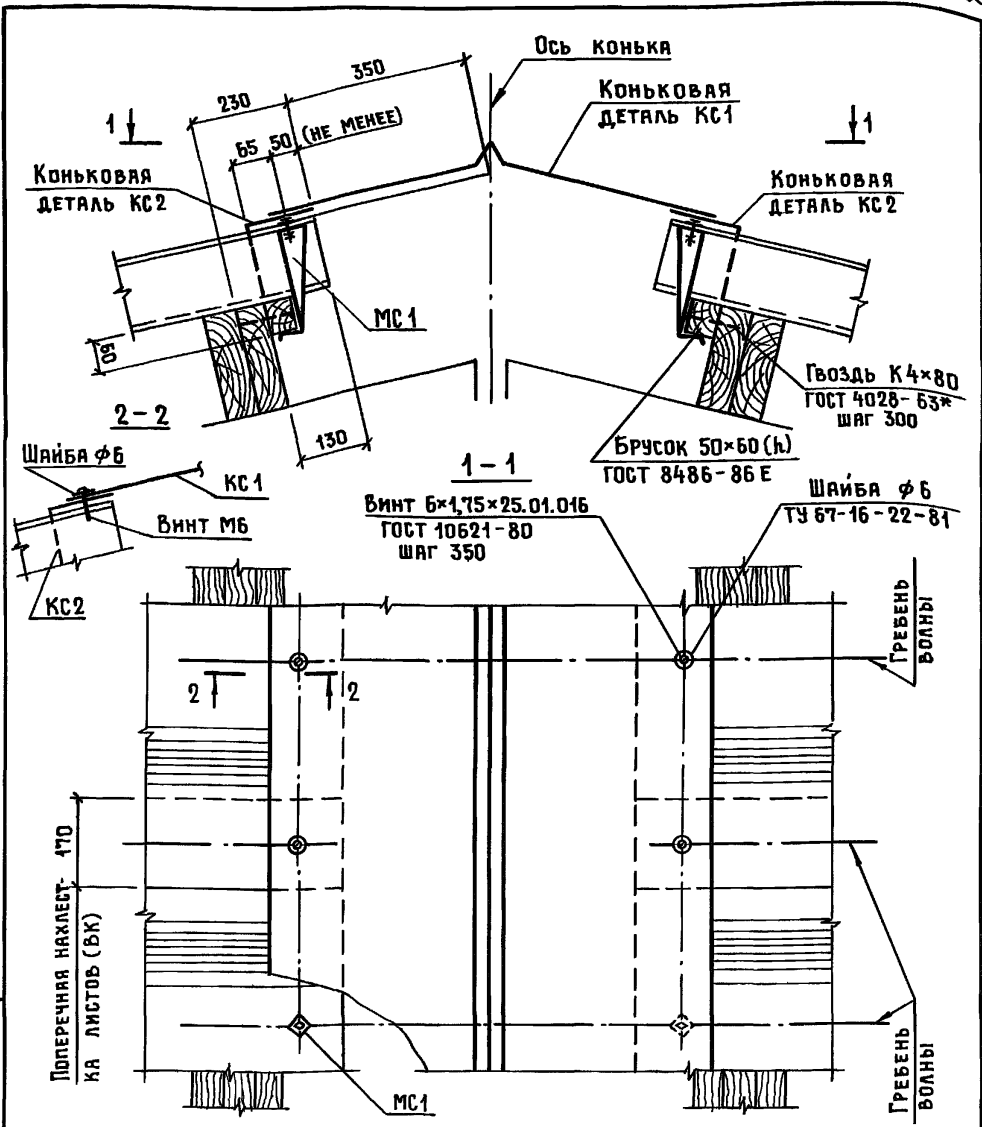
1.860.9-10.1-21

Узел 23

Страна	Лист	Листов
Р		1
ГИПРОНИСЕЛЬХОЗ		

Инв. № подл. Подпись и дата Взам. инв.-н

Нач. отд.	Котов	<i>[Signature]</i>
Н. контр.	Мохов	<i>[Signature]</i>
ГИП	Мохов	<i>[Signature]</i>
Рук. гр.	Рессина	<i>[Signature]</i>
Ст. инж.	Орлова	<i>[Signature]</i>
Провер.	Рессина	<i>[Signature]</i>



- 1 Указания об устройстве асбестоцементной кровли см пояснительную записку 1.860.9-10.1-ПЗ.
 2 Изделие соединительное МС1 и коньковые детали КС1, КС2 см 1.860.9-10.2

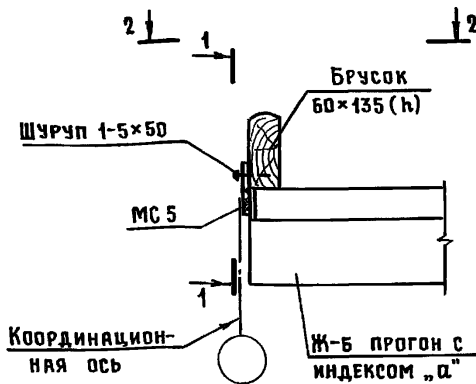
1.860.9-10.1-22

Узел 24

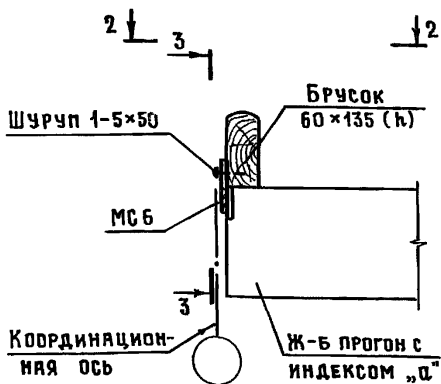
Имя	Котов	<i>Котов</i>
Н КОНТР.	Мохов	<i>Мохов</i>
ГИП	Мохов	<i>Мохов</i>
Рук. гр.	Рессина	<i>Рессина</i>
Ст инж.	Орлова	<i>Орлова</i>
ПРОВЕР	Рессина	<i>Рессина</i>

СТАДИЯ	ЛИСТ	ЛИСТОВ
Р		1
ГИПРОНИСЕЛЬХОЗ		

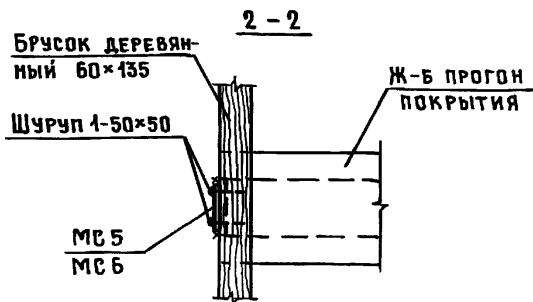
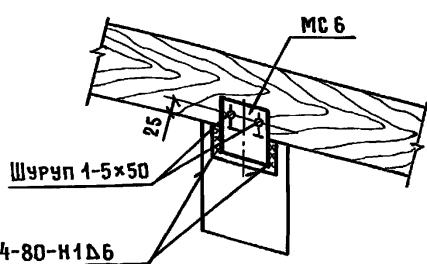
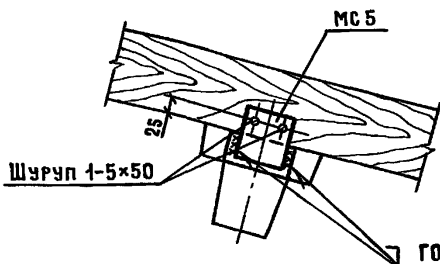
Имя и подл. Подпись и дата



1-1



3-3



2-2

1. УКАЗАНИЯ ОБ УСТРОЙСТВЕ АСБЕСТОЦЕМЕНТНОЙ КРОВЛИ СМ ПОЯСНИТЕЛЬНУЮ ЗАПИСКУ 1 860 9-10 1-ПЗ
2. ИЗДЕЛИЯ СОЕДИНИТЕЛЬНЫЕ МС 5 И МС 6 СМ 1.860 9-10 2
3. ШУРУПЫ ПО ГОСТ 1144-80

1 860. 9 - 10 1 - 23

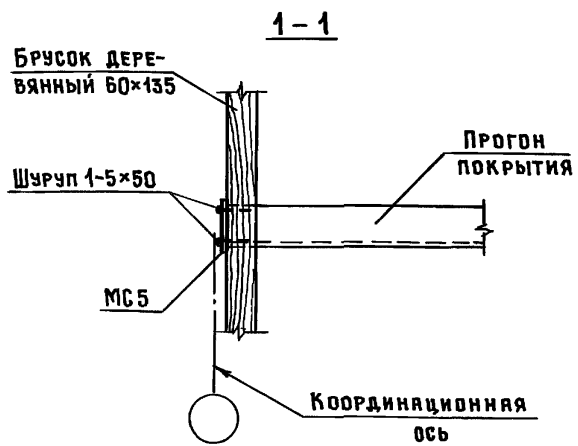
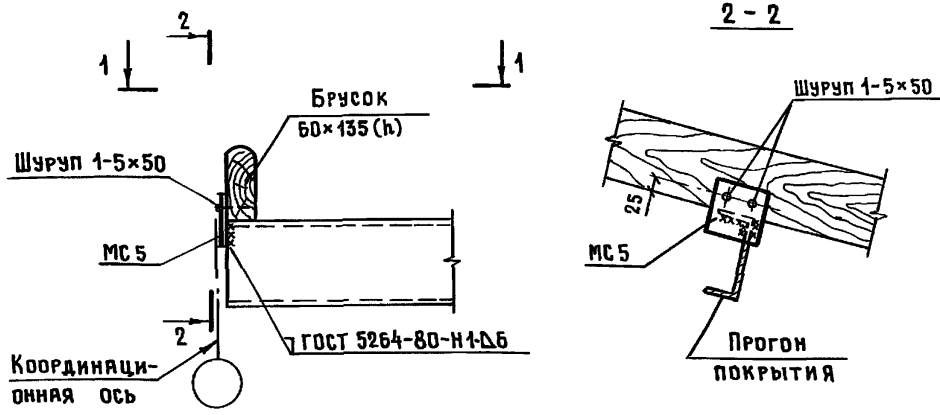
Узел 25

Стация	Лист	Листов
Р		1

ГИПРОНИСЕЛЬХОЗ

Инв и подл
Подпись и дата
Взам инв. №

Нач отд	Котов	<i>Котов</i>
Н контр	Мохов	<i>Мохов</i>
Гип	Мохов	<i>Мохов</i>
Рук гр	Рессина	<i>Рессина</i>
Ст инж	Орлова	<i>Орлова</i>
Провер	Рессина	<i>Рессина</i>



1. УКАЗАНИЯ ОБ УСТРОЙСТВЕ АСБЕСТОЦЕМЕНТНОЙ КРОВЛИ СМ. ПОЯСНИТЕЛЬНУЮ ЗАПИСКУ 1.860.9-10.1-ПЗ.
2. ИЗДЕЛИЕ СОЕДИНИТЕЛЬНОЕ МС 5 СМ. 1.860.9-10.2.
3. ШУРУПЫ ПО ГОСТ 1144-80.

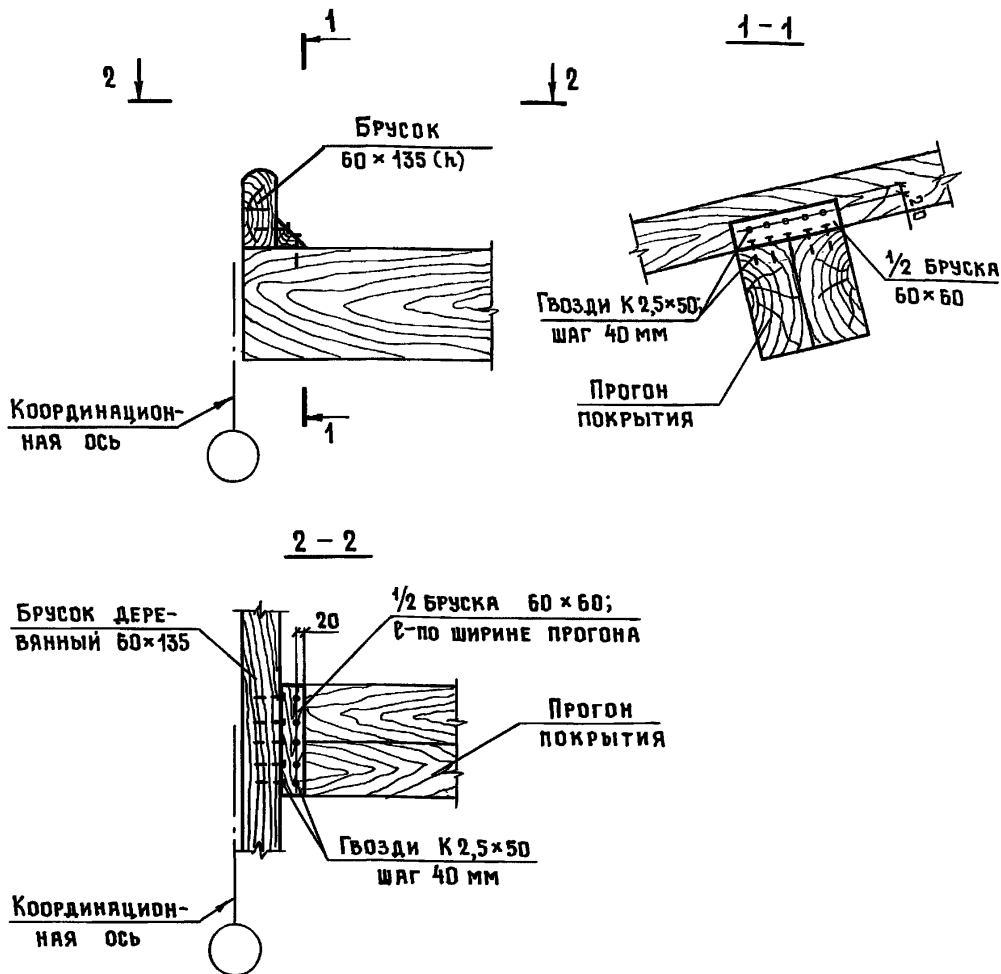
ИВ. № ПОДЛ. ПОДПИСЬ И ДАТА ВЗЯМ. ИВ. №

ИВ. № ПОДЛ.	ПОДПИСЬ И ДАТА	ВЗЯМ. ИВ. №
НАЧ. ОТД.	КОТОВ	<i>[Signature]</i>
Н. КОНТР.	МОХОВ	<i>[Signature]</i>
ГИП	МОХОВ	<i>[Signature]</i>
РУК. ГР.	РЕССИНА	<i>[Signature]</i>
СТ. ИНЖ.	ОРЛОВА	<i>[Signature]</i>
ПРОВЕР.	РЕССИНА	<i>[Signature]</i>

1.860.9-10.1-24

Узел 26

СТАДИЯ	ЛИСТ	ЛИСТОВ
Р		1
ГИПРОНИСЕЛЬХОЗ		



1. УКАЗАНИЯ ОБ УСТРОЙСТВЕ АСБЕСТОЦЕМЕНТНОЙ КРОВЛИ СМ. ПОЯСНИТЕЛЬНУЮ ЗАПИСКУ 1.860.9-10.1-ПЗ.
2. Гвозди по ГОСТ 4028-63*.

1.860.9-10.1-25

Узел 27

СТАДИЯ	ЛИСТ	ЛИСТОВ
Р		1

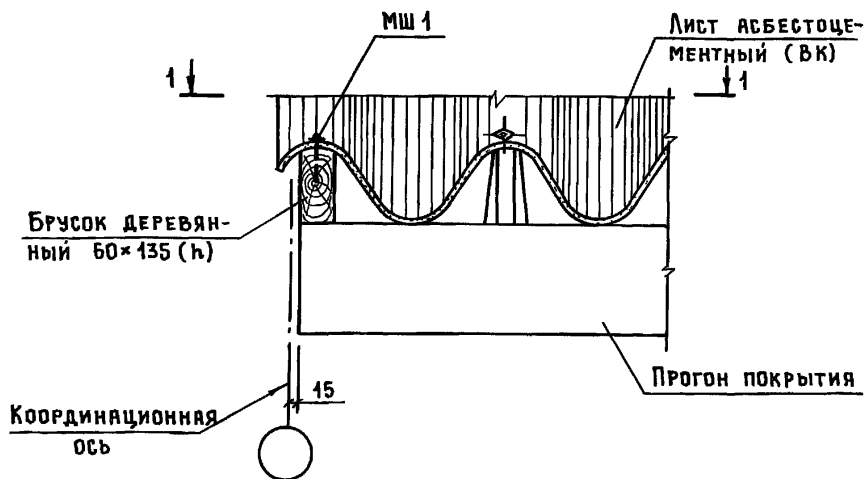
ГИПРОНИСЕЛЬХОЗ

ВЗАМ. ИНВ. N

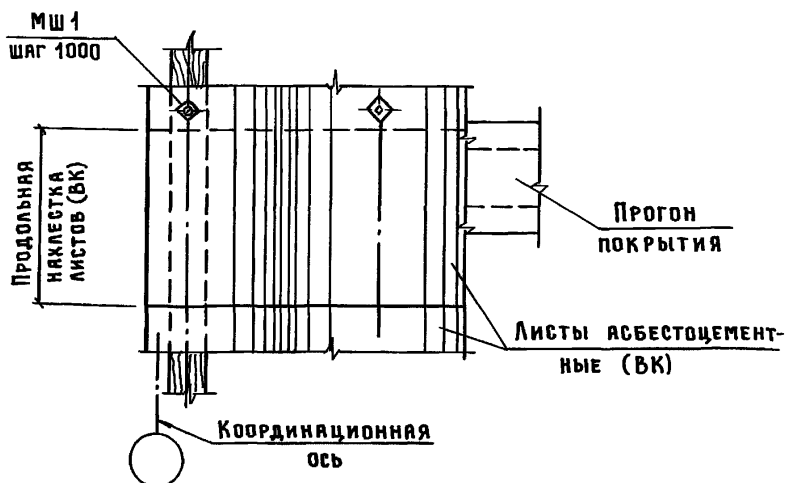
ПОДПИСЬ И ДАТА

ИМВ. N ПОДЛ.

НАЧ. ОТД.	КОТОВ	<i>Котов</i>
Н. КОНТР.	МОХОВ	<i>Мохов</i>
ГИП	МОХОВ	<i>Мохов</i>
РУК. ГР.	РЕССИНА	<i>Рессина</i>
СТ. ИНЖ.	ОРЛОВА	<i>Орлова</i>
ПРОВЕР.	РЕССИНА	<i>Рессина</i>



1 - 1



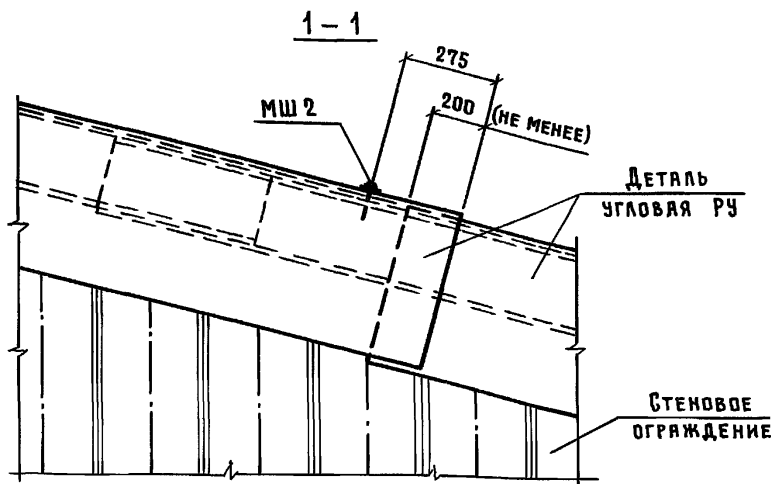
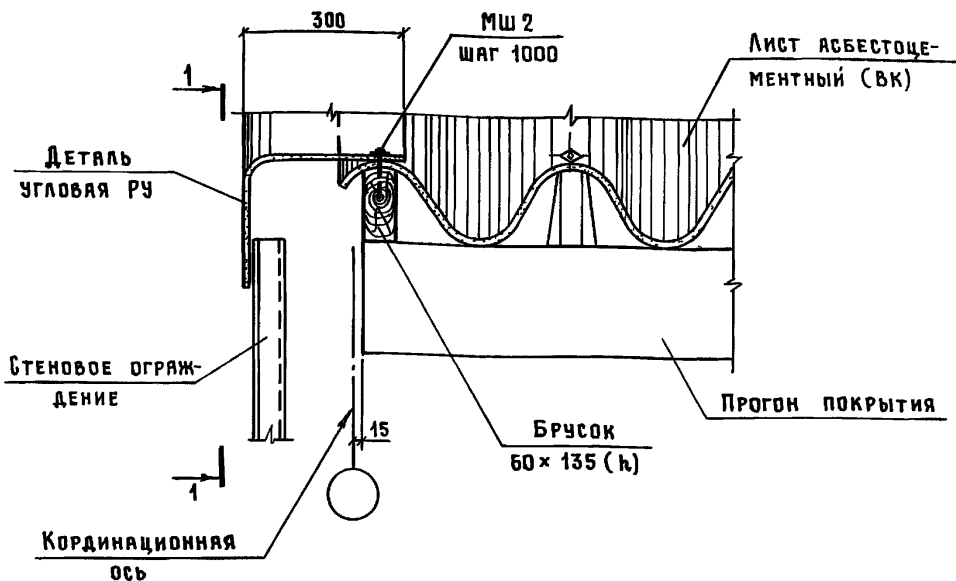
1. УКАЗАНИЯ ОБ УСТРОЙСТВЕ АСБЕСТОЦЕМЕНТНОЙ КРОВЛИ СМ ПОЯСНИТЕЛЬНУЮ ЗАПИСКУ 1 860.9-101-ПЗ.
2. ДЕТАЛЬ СОЕДИНИТЕЛЬНУЮ МШ1 СМ. 1 860.9-10 2
3. КРЕПЛЕНИЕ БРУСКА 60x135 (h) К ПРОГОНУ В УЗЛЕ УСЛОВНО НЕ ПОКАЗАНО (СМ УЗЛЫ 25 ... 27)

1.860.9-10.1-26

Узел 28

СТАНЦИЯ	ЛИСТ	ЛИСТОВ
Р		1

ГИПРОНИСЕЛЬХОЗ



1. УКАЗАНИЯ ОБ УСТРОЙСТВЕ АСБЕСТОЦЕМЕНТНОЙ КРОВЛИ СМ ПОЯСНИТЕЛЬНУЮ ЗАПИСКУ 1 860.9-10.1-ПЗ.
2. ДЕТАЛЬ СОЕДИНИТЕЛЬНУЮ МШ2 СМ. 1.860.9-10.2.
3. КРЕПЛЕНИЕ БРУСКА 60x135 (h) К ПРОГОНУ В УЗЛЕ УСЛОВНО НЕ ПОКАЗАНО (СМ. УЗЛЫ 25... 27)

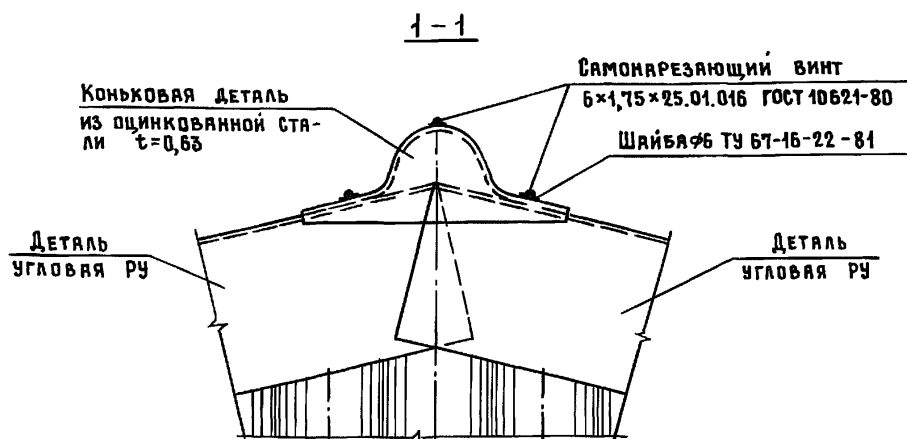
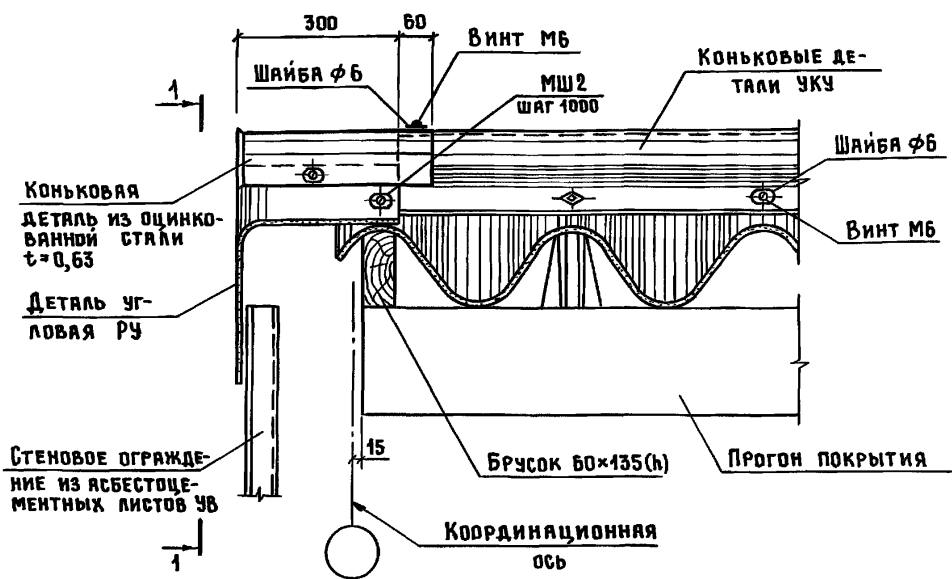
1.860.9-10.1-27

Имя и дата	Подпись и дата	Взам инв. №
Нач. отд.	Котов	<i>[Signature]</i>
И контр.	Мохов	<i>[Signature]</i>
Гип.	Мохов	<i>[Signature]</i>
Рук. гр.	Рессина	<i>[Signature]</i>
Ст. инж.	Орлова	<i>[Signature]</i>
Провер.	Рессина	<i>[Signature]</i>

Узел 29

Стадия	Лист	Листов
Р		1

ГИПРОНИСЕЛЬХОЗ



1. УКАЗАНИЯ ОБ УСТРОЙСТВЕ АСБЕСТОЦЕМЕНТНОЙ КРОВЛИ СМ. ПОЯСНИТЕЛЬНУЮ ЗАПИСКУ 1.860.9-10.1-ПЗ.
2. ИЗДЕЛИЕ СОЕДИНИТЕЛЬНОЕ МШ2 СМ. 1.860-9-10.2.
3. КРЕПЛЕНИЕ БРУСКА 60x135(н) К ПРОГОНУ В УЗЛЕ УСЛОВНО НЕ ПОКАЗАНО (СМ. УЗЛЫ 25...27).

1.860.9-10.1-28

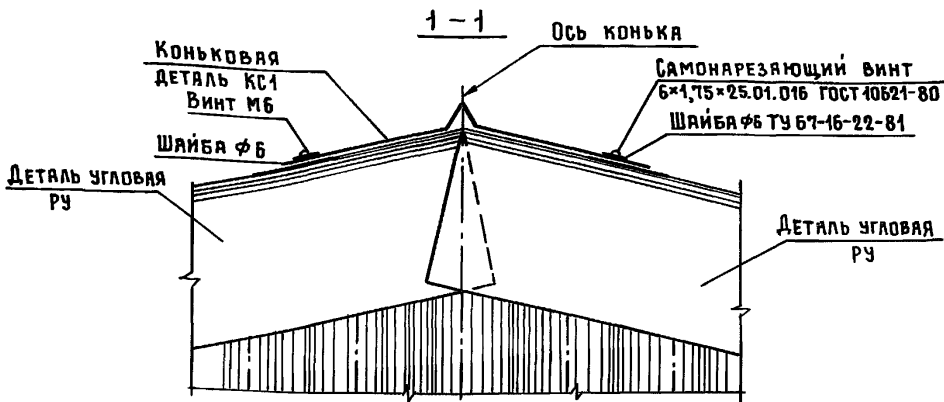
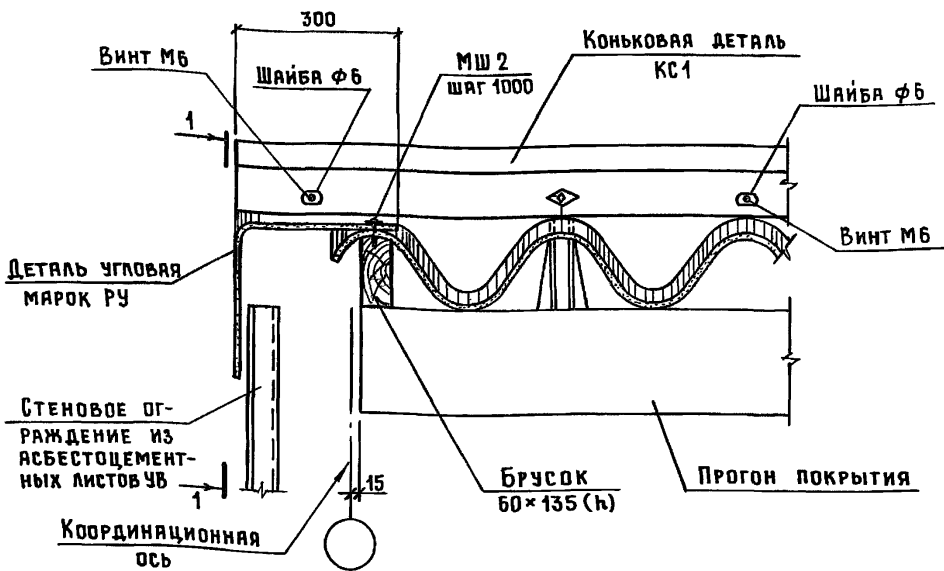
Узел 30

СТРАНИЦА	ЛИСТ	ЛИСТОВ
Р		1

ГИПРОНИСЕЛЬХОЗ

Инв. № подл. Подпись и дата

Нач. отд.	Котов	<i>Котов</i>
Н. контр.	Мохов	<i>Мохов</i>
Гип	Мохов	<i>Мохов</i>
Рук. гр.	Рессина	<i>Рессина</i>
Ст. инж.	Орлова	<i>Орлова</i>
Провер.	Рессина	<i>Рессина</i>



1. УКАЗАНИЯ ОБ УСТРОЙСТВЕ АСБЕСТОЦЕМЕНТНОЙ КРОВЛИ СМ. ПОЯСНИТЕЛЬНУЮ ЗАПИСКУ 1.860.9-10.1-ПЗ.
2. ИЗДЕЛИЕ СОЕДИНИТЕЛЬНОЕ МШ 2 СМ. 1.860.9-10.2.
3. КРЕПЛЕНИЕ БРУСКА 60x135 (h) К ПРОГОНУ УСЛОВНО НЕ ПОКАЗАНО (СМ. УЗЛЫ 25...27).

1.860.9-10.1-29

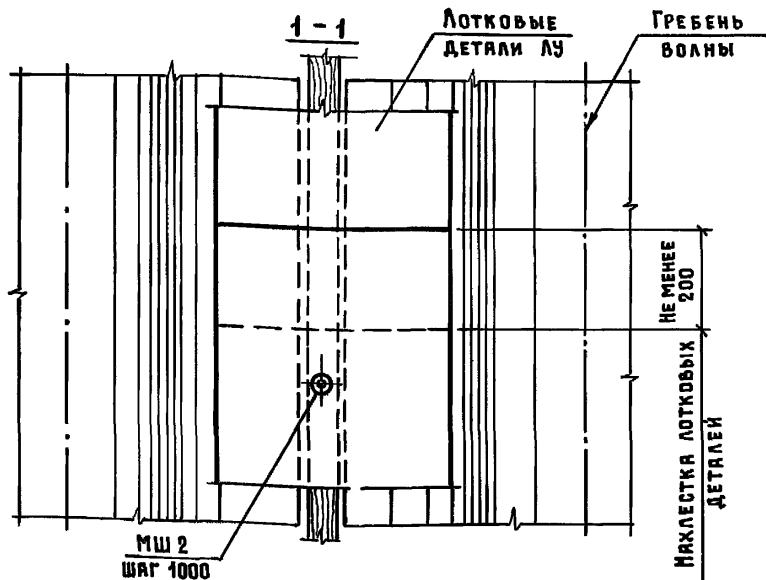
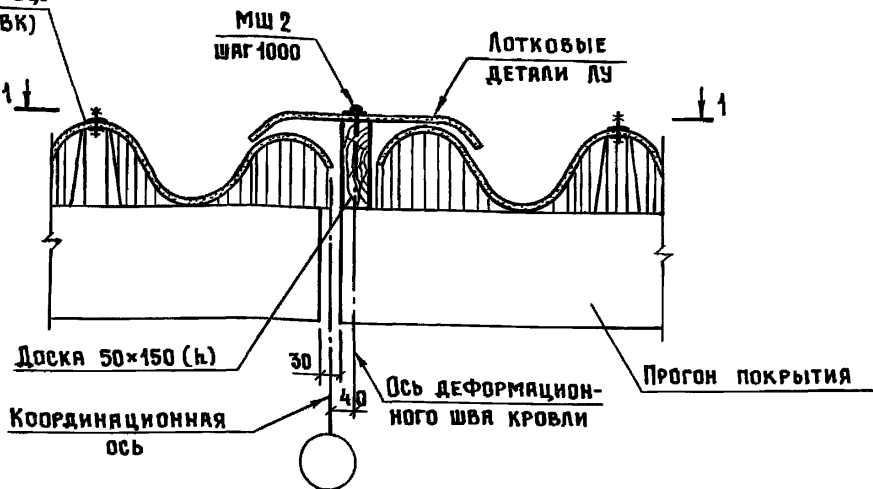
Узел 31

СТАДИЯ	ЛИСТ	ЛИСТОВ
Р		1

ГИПРОНИСЕЛЬХОЗ

Инв. № подл.	Подпись и дата	Взам. инв. №	Нач. отд.	Котов	<i>Котов</i>
			Н.контр.	Мохов	<i>Мохов</i>
			ГИП	Мохов	<i>Мохов</i>
			Рук. гр.	Рессина	<i>Рессина</i>
			Ст. инж.	Орлова	<i>Орлова</i>
			Провер.	Рессина	<i>Рессина</i>

ЛИСТ АСБЕСТОЦЕ-
МЕНТНЫЙ (ВК)



1. УКАЗАНИЯ ОБ УСТРОЙСТВЕ АСБЕСТОЦЕМЕНТНОЙ КРОВЛИ СМ. ПОЯСНИТЕЛЬНУЮ ЗАПИСКУ 1.860.9-10.1-ПЗ.
2. ИЗДЕЛИЕ СОЕДИНИТЕЛЬНОЕ МШ 2 СМ. 1.860.9-10.2.
3. КРЕПЛЕНИЕ ДОСКИ 50x150 (h) К ПРОГОНУ УСЛОВНО НЕ ПОКАЗАНО. КРЕПЛЕНИЕ ЕЕ ПРИНИМАТЬ ПО УЗЛАМ 25...27.

1.860.9-10.1-30

Узел 32

СТЯЖА	ЛИСТ	ЛИСТОВ
Р		1

ГИПРОНИСЕЛЬХОЗ

ИВ. № ПОДЛ. ПОДПИСЬ И ДАТА. ВЗАМ. ИВ. №

ИВ. № ПОДЛ.	ПОДПИСЬ И ДАТА	ВЗАМ. ИВ. №
НАЧ. ОТД.	КОТОВ	<i>Котов</i>
Н. КОНТР.	МОХОВ	<i>Мохов</i>
ГИП	МОХОВ	<i>Мохов</i>
РУК. ГР.	РЕССИНА	<i>Рессина</i>
СТ. ИНЖ.	ОРЛОВА	<i>Орлова</i>
ПРОВЕР.	РЕССИНА	<i>Рессина</i>

ДЕТАЛИ АСБЕСТОЦЕМЕНТНЫХ ВОЛНИСТЫХ ЛИСТОВ
ПРИ УКЛАДКЕ ИХ СЛЕВА-НАПРАВО



Рис. 1

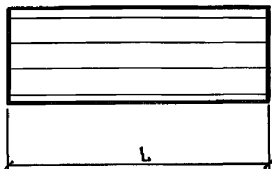


Рис. 2

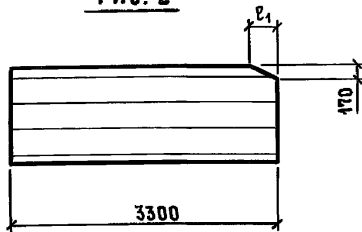


Рис. 3

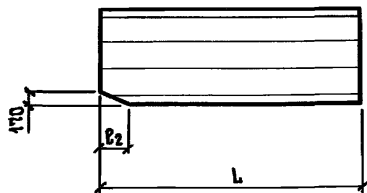
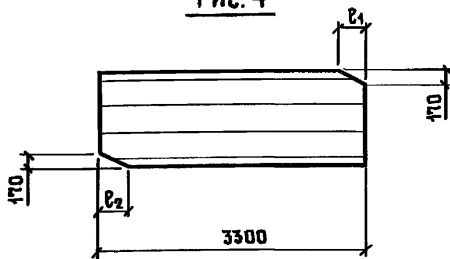


Рис. 4



Поз.	Рис.	РАЗМЕРЫ, мм			МАССА, КГ	Поз.	Рис.	РАЗМЕРЫ, мм			МАССА, КГ		
		L	E ₁	E ₂				L	E ₁	E ₂			
1	1	3300	—	—	106	10	3300	—	—	385	106		
2		820			26,3	11				355			
3		2200			70,7	12				275			
4	2	3300	—	—	106	13	3300	—	—	205	106		
5						14				305			
6						15				275		205	405
7						16				205		305	305
8	3	820	—	—	26,3	17	3300	—	—	205	106		
9						18				275		275	
						19				205		275	
						20				305		205	
						21				305		305	

1.860.9 - 10.1-31

Нач. отд.	Котов	<i>Михай</i>
Н. контр.	Мохов	<i>Мохов</i>
Гип.	Мохов	<i>Мохов</i>
Рук. гр.	Рессина	<i>Рессина</i>
Ст. инж.	Орлова	<i>Орлова</i>
Провер.	Рессина	<i>Рессина</i>

ДЕТАЛИ АСБЕСТОЦЕМЕНТНЫХ
ВОЛНИСТЫХ ЛИСТОВ (ВК)

Стация	Лист	Листов
Р	1	2

ГИПРОНИСЛЬХОЗ

ДЕТАЛИ АСБЕСТОЦЕМЕНТНЫХ ВОЛНИСТЫХ ЛИСТОВ
ПРИ УКЛАДКЕ ИХ СПРАВА - НАЛЕВО



Рис. 5

Рис. 6

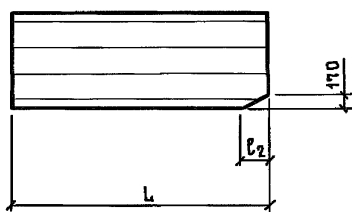
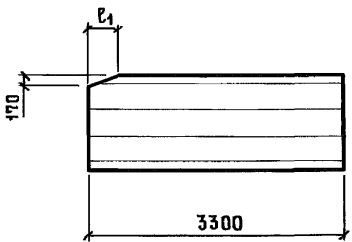
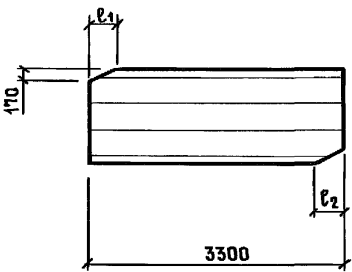


Рис. 7



Поз.	Рис	РАЗМЕРЫ, мм			МАССА, кг	Поз	Рис	РАЗМЕРЫ, мм			МАССА, кг
		L	l ₁	l ₂				L	l ₁	l ₂	
22	5	3300	305	—	106	27	7	3300	205	205	106
23			205	305		305					
24	6	2200	—	305	70,7						
25		3300		205	106						
26				305							

ИВМ. № ПОДЛ
ПОДПИСЬ И ДАТА
ВЗЯМ. ИВМ. №