

ТИПОВЫЕ КОНСТРУКЦИИ, ИЗДЕЛИЯ И УЗЛЫ
ЗДАНИЙ И СООРУЖЕНИЙ

СЕРИЯ 2.870 - 1

УЗЛЫ КРЕПЛЕНИЯ

ОГРАЖДАЮЩИХ СТЕНОК В ЗДАНИЯХ
ПО ХРАНЕНИЮ, ТОВАРНОЙ
ОБРАБОТКЕ И ПЕРЕРАБОТКЕ
КАРТОФЕЛЯ И ОВОЩЕЙ.

Выпуск 1-2

УЗЛЫ КРЕПЛЕНИЯ СТЕНОК ИЗ РУЛОНЫХ ИЗДЕЛИЙ.
РАБОЧИЕ ЧЕРТЕЖИ.

ТИПОВЫЕ КОНСТРУКЦИИ, ИЗДЕЛИЯ И УЗЛЫ
ЗДАНИЙ И СООРУЖЕНИЙ

СЕРИЯ 2.870-1

УЗЛЫ КРЕПЛЕНИЯ
ОГРАЖДАЮЩИХ СТЕНОК В ЗДАНИЯХ
ПО ХРАНЕНИЮ, ТОВАРНОЙ
ОБРАБОТКЕ И ПЕРЕРАБОТКЕ
КАРТОФЕЛЯ И ОВОЩЕЙ.

Выпуск 1-2

УЗЛЫ КРЕПЛЕНИЯ СТЕНОК ИЗ РУКОНЫХ ИЗДЕЛИЙ.
РАБОЧИЕ ЧЕРТЕЖИ.

РАЗРАБОТАН

ИНСТИТУТОМ ГИПРОНИСЕЛЬПРОМ МИНИСТЕРСТВА
ПЛОДОВОЩНОГО ХОЗЯЙСТВА СССР СОВМЕСТНО
С НИИЖБ ГОССТРОЯ СССР.

ГИПРОНИСЕЛЬПРОМ

ГЛАВНЫЙ ИНЖЕНЕР ИНСТИТУТА *В. А. БУТЕНКО* В. А. БУТЕНКО.
ГЛАВНЫЙ ИНЖЕНЕР ПРОЕКТА *В. А. ПАВЛИНОВ* В. А. ПАВЛИНОВ.
НАЧ. ОТДЕЛА *А. Ф. КАРПЕНКОВ* А. Ф. КАРПЕНКОВ

НИИЖБ ГОССТРОЯ СССР
ЗАМ. ДИРЕКТОРА *Н. Н. КОРОВИН* Н. Н. КОРОВИН
ЗАМ. ЛАБОРАТОРНОЙ *И. БРАДЫЧЕВСКИЙ* И. БРАДЫЧЕВСКИЙ
СТ. НАУЧН. СОТРУДНИК *С. И. ДОКУДОВСКИЙ* С. И. ДОКУДОВСКИЙ

Утвержден:

Минплодоовощхозом СССР,
письмо № 88-7-49/2664
от 10.05.1982г.
и письмом от 29.12.82 № 7-4/22-
-1023

Введен в действие
институтом ГИПРОНИСЕЛЬПРОМ
приказ № 506 от 24.12.1982г.

N/п/п°	Обозначение	Наименование	Стр.
1	2.870-1. 1-2 000	Содержание	2+4
2	2.870-1. 1-2 0070	Техническое описание.	5+7
3	2.870-1. 1-2 010	Контурная стенка.	
		Схема 1.	8
4	2.870-1. 1-2 010 СБ	Контурная стенка.	
		Схема 1. Сборочный чертеж.	9
5	2.870-1. 1-2 020	Контурная стенка.	
		Схема 2.	10
6	2.870-1. 1-2 020 СБ	Контурная стенка.	
		Схема 2. Сборочный чертеж.	11
7	2.870-1. 1-2 030	Контурная стенка.	
		Схема 3.	12
8	2.870-1. 1-2 030 СБ	Контурная стенка.	
		Схема 3. Сборочный чертеж.	13
9.	2.870-1. 1-2 040	Контурная стенка.	
		Схема 4.	14
10	2.870-1. 1-2 040 СБ	Контурная стенка.	
		Схема 4. Сборочный чертеж.	15
11	2.870-1. 1-2 050	Разделительная стенка.	
		Схема 5.	16
12	2.870-1. 1-2 050 СБ	Разделительная стенка.	
		Схема 5. Сборочный чертеж.	17
13	2.870-1. 1-2 060	Разделительная стенка.	
		Схема 6.	18

д.в.	Павлюков	И.С.	И.И.Т.
центр	Чижова	Т.И.	И.И.Т.
тех.отд.	Колмык	К.И.	И.И.Т.
констр.	Тимошенко	И.И.	И.И.Т.
к. пр.	Жолудев	И.И.	И.И.Т.
зав.	Чернова	И.И.	И.И.Т.
здрав.	Капралова	Т.И.	И.И.Т.

2.870-1. 1-2 000

Содержание.

Страница	Лист	Листов
Р	1	3
ГИПРОНИСЕЛЬПРОМ		
г.Фел		

<i>N</i> <i>n/n</i>	<i>Обозначение</i>	<i>Наименование</i>	<i>Стр.</i>
14	2.870-1. 1-2 060 СБ	Разделительная стенка. Схема 6. Сборочный чертеж	19
15	2.870-1. 1-2 070	Разделительная стенка. Схема 7.	20
16	2.870-1. 1-2 070 СБ	Разделительная стенка. Схема 7. Сборочный чертеж.	21
17	2.870-1. 1-2 080	Разделительная стенка. Схема 8.	22
18	2.870-1. 1-2 080 СБ	Разделительная стенка. Схема 8. Сборочный чертеж.	23
19	2.870 -1. 1-2 090	Контурная и разделительная стенка. Схема 9.	24
20	2.870-1. 1-2 090 СБ	Контурная и разделительная стенка. Схема 9. Сборочный чертеж.	25
21	2.870-1. 1-2 100	Узел 1. Крепление сварной сетки контурной стенки.	26
22	2.870-1. 1-2 110	Узел 2. Крепление сварной сетки разделительной стенки.	27
23	2.870-1. 1-2 120	Узел 3. Крепление пленки контурной стенки.	28
24	2.870-1. 1-2 130	Узел 4. Крепление пленки, контурной стенки.	29
25	2.870-1. 1-2 140	Узел 6. Крепление пленки контурной и разделительной стенок.	30
26	2.870-1. 1-2 150	Узел 6. Крепление пленки разделительной стенки.	31

2.870-1. 1-2 000

Лист

2

18472-05 4

14

N п/п	Обозначение	Наименование	Стр.
27	2.870-1. 1-2 160	Узел 7. Крепление пленки разделительной стенки	32
28	2.870-1. 1-2 170	Узел 8. Крепление ограждения от 1 к колонне	33
29	2.870-1. 1-2 см1	Подбор закладных деталей в колоннах для крепления контурных и разделительных стенок	39,35

2.870-1. 1-2 000

18472-05 5

Настоящий выпуск содержит рабочие чертежи стенок из рулонных изделий и их узлов.

Назначение, область применения стенок из рулонных изделий, способы защиты от коррозии и биологического повреждения, указания по монтажу и маркировке, технологические требования даны в выпуске 0-2 настоящей серии.

За условную отметку 0,000 принят уровень чистого пола хранилища.

Контурные и разделительные стенки высотой 2,8; 3,6; 5,0 и 6,0 м разработаны для зданий с шагом колонн 6,0 м (см. докум. 0-2 020).

Пример схемы расположения стенок см. докум. 0-2 020.

Узлы крепления стенок, кроме передних, разработаны из условия передачи нагрузки от бокового давления продукции на колонны.

Взаим. ссылки
Изм. в год, Листы и дата

Утв.	Тавлинков	15/7	18.11.82
И. контр.	Чикова	1/11	18.11.82
И. спецот.	Колмык	2/7	18.11.82
И. констр.	Гитрошенко	3/7	18.11.82
Рук. гр.	Жолудев	4/6	18.11.82
Пров.	Щепетильникова	5/4	18.11.82
Разрад.	Баззаева	6/4	18.11.82

2.870-1. 1-2 010Т0

Техническое описание

Стадия	Лист	Листов
Р.	1	3
ГИПРОНИСЕЛЬПРОМ		
г. ОРЛ		

каркаса через рулонные изделия, которые крепятся совдвинительными изделиями к закладным деталям колонны.

Горизонтальные нагрузки от бокового давления продукции передаются на колонны.

Величины расчетных нагрузок на колонны принимаются по табл. 2 (см. докум. 0-2 от 10).

Сварку выполнить электродами типа Э 42 по ГОСТ 9466-75 и ГОСТ 9467-75. Высоту сварных швов принимать не более толщины свариваемых элементов.

Крепление пищевой пленки для облицовки оцинкованных сварных сеток осуществляется деревянными досками на оцинкованных гвоздях.

Конструкция стенок не допускает удары от механизмов. Рекомендуется применять при загрузке продукции транспортер-загрузчик ТЗК-30, при выгрузке - систему транспортеров ТХБ-20 или

2.870-1. 1-2 010 10

Лист

2

повборщик ТПК-30, навешиваемый
на ТЗК-30.

Узлы стенок разработаны приме-
нительно к фундаментам и колон-
нам следующих серий:

Наименование	Серия, ГОСТ	выпуск	Высота насыпи продукции, м
1. Фундаменты железобетон- ные сборные под колон- ны сельскохозяйственных зданий.	24022-80	—	2,8
2. Монолитные железобетон- ные фундаменты под типо- вые колонны прямоугольного сечения одноэтажных про- мышленных зданий	1.412-1/77	1	3,6
		2	5,0
		3	6,0
3. Железобетонные колонны пря- моугольного сечения для од- ноэтажных производствен- ных зданий без мастовых кра- нов высотой до 9,6 м	1.423-3	0-1,	3,6
		0-3,	5,0
		1-4	6,0

В ссылках на документы в обозначе-
нии номер серии условно не показан.

2.870-1. 1-2 01010

Лист

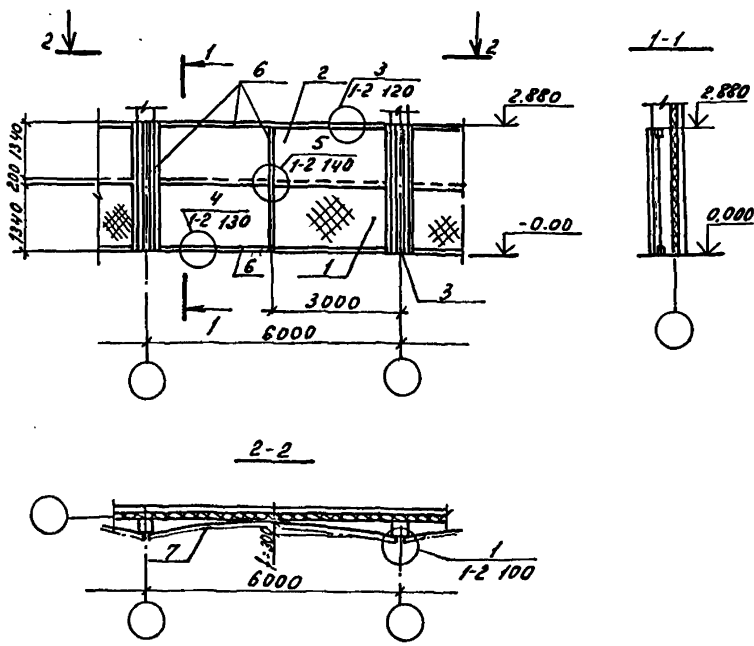
3

Формат	Зона	Поз.	Обозначение	Наименование	Кол.	Примечание
				<u>Документация</u>		
А4			2.870-1. 1-2 0170	Техническое описание		
А4			2.870-1. 1-2 010СБ	Сборочный чертеж		
				<u>А детали</u>		
А4	1		2.870-1. 2-2 040-04	Сетка С5	1	25,89кг
А4	2		2.870-1. 2-2 040-04	Сетка С5	1	25,89кг
А4	3		2.870-1. 2-2 010	Изделие соединительное МС1	1	29,85кг
Б4	4		2.870-1. 1-2 011	Ф10 А1 ГОСТ 5781-75, Р=2870	2	1,77кг
				<u>Стандартные изделия</u>		
	5			Гвоздь К2,5×60 ГОСТ 4028-63	293	
				<u>Материалы</u>		
	6			Доска 19×50 ГОСТ 24454-80	-	0,056м ³
	7			Пленка полиэтиленовая пищевая ПТ, 0,2×1500 (сорт, ГОСТ 10354-73	-	20,4м ²

1. В спецификации учтен расход материалов по узлам 1, 3, 4, 5.

2. Узлы 1, 3, 4, 5 см. докум. 1-2 100, 1-2 120, 1-2 130, 1-2 140.

Утв.	Павлюнов	15.55	19.11.82	2.870-1. 1-2 010	Старая	Лист	Листов
Н.контр.	Цыкова	(и)	19.11.82				
Специаль.	Колтык	Конт	19.11.82	Контурная стенка. Схема 1.	Р		1
Л.контр.	Тимошенко	Дир	19.11.82				
Рук. зр.	Жолудев	З	19.11.82	ГИПРОНИСЕЛЬПРОМ г. Орен			
Пров.	Чеснова	С	19.11.82				
Разроб.	Боззаева	С	19.11.82				



Исполнитель: [unreadable]

Утв.	Павличов	И.И.С.	И.И.С.
И.контр.	Чикова	В.И.П.	В.И.П.
Аспецпр.	Колмык	И.И.С.	И.И.С.
И.контр.	Литвищенко	И.И.С.	И.И.С.
Рук. ср.	Жолудев	В.И.П.	В.И.П.
Провер.	Щепетильникова	И.И.С.	И.И.С.
Разработ.	Баззоева	И.И.С.	И.И.С.

2.870-1. 1-2 010 СБ

Контурная стенка.
Схема 1.
Сборочный чертеж.

Стадия	Масштаб	Листов
Р	1:100	1
Лист	Листов	1

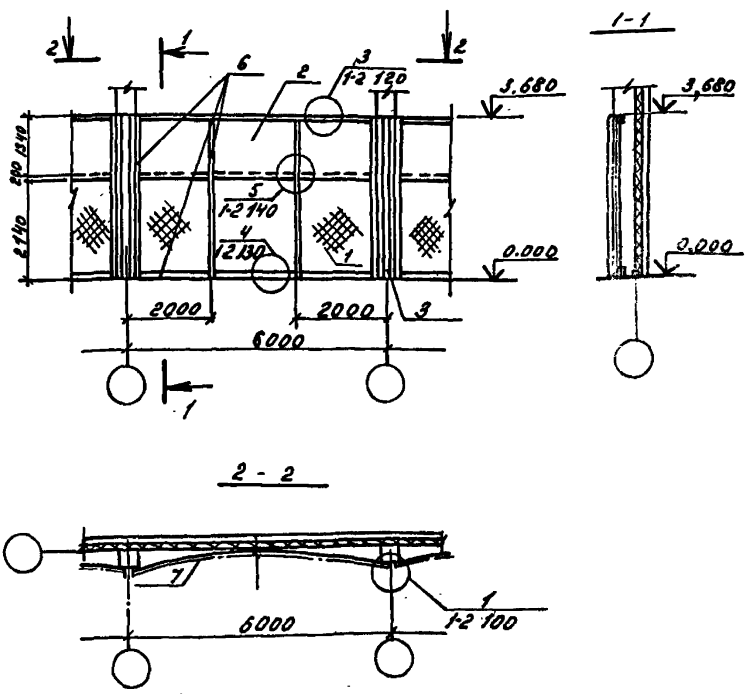
ГИПРОНИСЕЛЬПРОМ
г. ОРСК

Формат	Время	Лист	Обозначение	Наименование	кол.	Примечание
				<u>Документация</u>		
A4			2.870-1. 1-2 010ТО	Техническое описание		
A4			2.870-1. 1-2 020 СБ	Сборочный чертеж		
				<u>Детали</u>		
A4	1		2.870-1. 2-2 040-05	Сетка СБ	1	37,84кг
A4	2		2.870-1. 2-2 040-06	Сетка СТ	1	26,05кг
A4	3		2.870-1. 2-2 010-01	Изделие соединительное ИС2	1	38,17кг
B4	4		2.870-1. 1-2 021	ф.Ю.Р.ГОСТ 5781-75, В-3670	2	2,26кг
				<u>Стандартные изделия</u>		
	5			Гвоздь К 2,5-60 ГОСТ 4028-63	394	
				<u>Материалы</u>		
	6			Доска 19x50 ГОСТ 24454-80	-	0,073 м³
	7			Пленка полиэтиленовая плещ Вар НТ, 0,2x1500 1 сорт, ГОСТ 10354-73	-	30,6 м²

1. В спецификации учтен расход материалов по узлам 1, 3, 4, 5.
2. Узлы 1, 3, 4, 5 см. докум 1-2 100, 1-2 120, 1-2 130, 1-2 140.

Утв.	Павлова	Б.С.	И.И.С.	2.870-1. 1-2 020	Контурная стенка. Схема 2.	Стация	Лист	Листов
Н. контр.	Чикова	Э.И.	И.И.С.			Р		1
Инженер	Колмык	К.И.	И.И.С.					
Инженер	Тупошенико	Ю.И.	И.И.С.					
Рук. гр.	Жолудев	А.С.	И.И.С.					
Пробв.	Чеснова	Л.С.	И.И.С.					
Разраб.	Баззаева	С.И.	И.И.С.					

ГИПРОНИСЕЛЬПРОМ
г. Брск



И.В. Мещеряков, Лодыгин и Вата, 1630х. инв. №

Учб.	Павлицына	И.В.	И.В.
И.контр.	Чикова	И.В.	И.В.
И.проект	Колмык	И.В.	И.В.
И.контр.	Тимошенко	И.В.	И.В.
Рук. гр.	Жолубов	И.В.	И.В.
Проб.	Щетинкина	И.В.	И.В.
Разреш.	Базарова	И.В.	И.В.

2.870-1. 1-2 020 СБ

Контурная стенка.
 Схема 2.
 Сборочный чертеж.

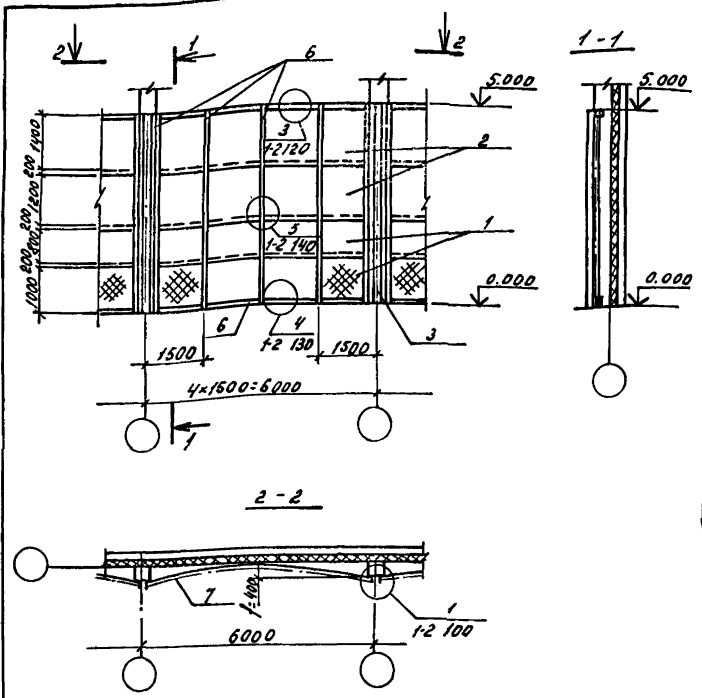
Станд.	Масса	Масштаб
Р		1:100
Лист	Листов	
ГНПРОИСПЕЛЬПРОМ г. Орел		

Зона	Лист	Обозначение	Наименование	Кол.	Примечание
			<u>Документация</u>		
		2.870-1. 1-2 0100	Техническое описание		
		2.870-1. 1-2 030 СБ	Сборочный чертёж		
			<u>Детали</u>		
1		2.870-1. 2-2 040 -01	Сетка С2	2	32,86кг
2		2.870-1. 2-2 040 -03	Сетка С4	2	26,32кг
3		2.870-1. 2-2 010 -02	Изделие соединительное МСЗ	1	61,5кг
4		2.870-1. 1-2 031	φ10 АТГОСТ 5781-75, Р=5000	2	3,09кг
			<u>Стандартные изделия</u>		
5			Возвв К2,5х60ГОСТ 4028-63	550	
			<u>Материалы</u>		
6			Доска 19х50ГОСТ 24454-80	-	0,103м ³
7			Пленка полиэтиленовая пи- щевая НТ, 0,2х1500 сорт, ГОСТ 10354-73	-	40,87м ²

В спецификации учтен расход материалов по узлам 1,3,4,5.
Узлы 1,3,4,5 см. докум. 1-2 100, 1-2 120, 1-2 130, 1-2 140.

т.в.	Павлинов	154	18.11.82	2.870-1. 1-2 030	Контурная стенка, Схема 3.	Стадия	Лист	Листов
контр.	Чисова	154	18.11.82			Р		1
проект	Колмык	154	18.11.82					
контр.	Тимошенко	154	18.11.82					
ук. гр.	Жолудев	154	18.11.82					
доб.	Чеснова	154	18.11.82					
з.р.об.	Баззаева	154	18.11.82					

ГИПРОНИСЕЛЬПРОМ
г.ОРЕЛ



ШИШЕЛОВ. Подпись и дата. Страницы №

Утв.	Павлинов	И.С.	И.И.
Н.контр.	Чикова	З.М.	И.И.
Л.проект.	Колтык	В.Т.	И.И.
Л.контр.	Тимошенко	С.И.	И.И.
Рук. зод.	Жолудев	И.	И.И.
Проект.	Шепельникова	Л.И.	И.И.
Разреш.	Брызгалов	В.И.	И.И.

2.870-1. 1-2 030 СБ

контурная стенка
 Схеназ
 сборочный чертёж

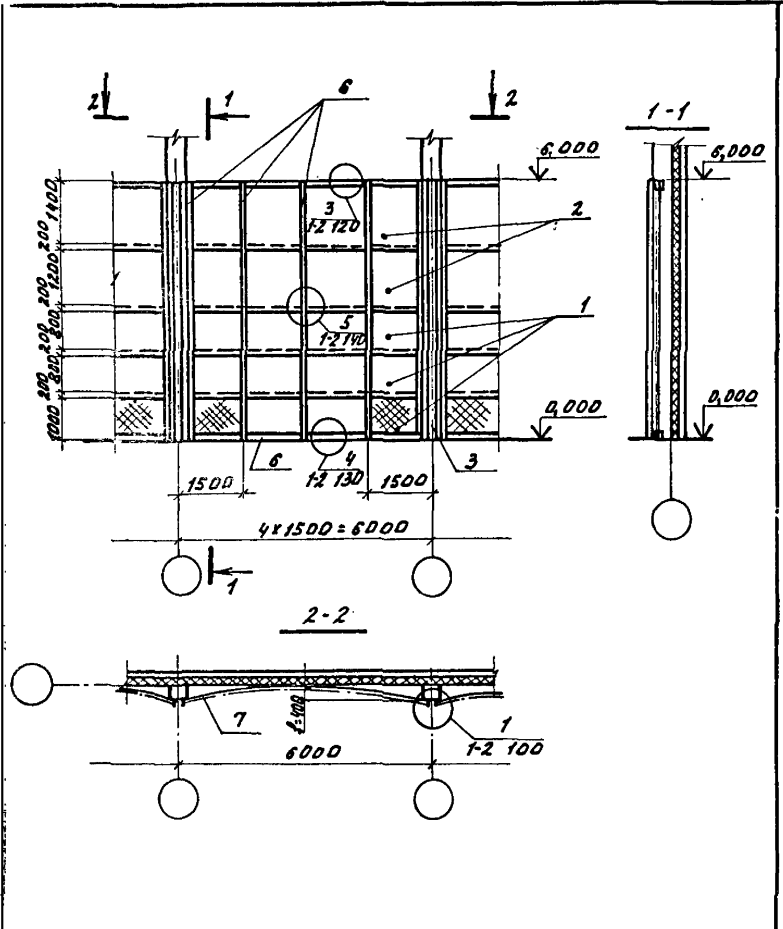
Студия	Масса	Масштаб
Р		1:100
Лист	Листов	
ГИПРОНИСЕЛЬПРОМ г.Орел		

Формат	Зона	Поз.	Обозначение	Наименование	кол.	Примечание
				<u>Документация</u>		
А4			2.870-1. 1-2 010 10	Техническое описание		
А4			2.870-1. 1-2 040 СБ	Сборочный чертеж		
				<u>Ассембли</u>		
А4	1		2.870-1. 2-2 040	Сетка 1	3	32,74кг
А4	2		2.870-1. 2-2 040 -02	Сетка 3	2	26,16кг
А4	3		2.870-1. 2-2 010 -03	Изделие соединительное МСЧ	1	85,2кг
Б4	4		2.870-1. 1-2 041	фиА1ГОСТ3781-75, С-6000	2	3,70кг
				<u>Стандартные изделия</u>		
		5		Гвоздь К25х60ГОСТ4028-63	620	
				<u>Материалы</u>		
		6		Доска 19х50ГОСТ24454-80	-	0,17м ³
		7		Пленка полиэтиленовая плещевая НТ, 0,2х1500 1 сорт, ГОСТ 10354-73	-	40,8м ²

1. В спецификации учтен расход материалов по узлам 1, 3, 4, 5.
 2. Узлы 1, 3, 4, 5 см. докум. 1-2 100, 1-2 120, 1-2 130, 1-2 140.

Утв.	Павлинов	И.И.И.	И.И.И.	2.870-1. 1-2 040	Контурная стенка Схема 4	Стация	Лист	Листов
И.контр.	Ушкова	И.И.И.	И.И.И.					
Исполн.	Колмык	И.И.И.	И.И.И.					
И.констр.	Гипошенин	И.И.И.	И.И.И.					
Рук.зр.	Молудев	И.И.И.	И.И.И.			Р	1	
Пров.	Чеснова	И.И.И.	И.И.И.			ГНПРОИНСЕЛЬПРОМ		
Разраб.	Баззаева	И.И.И.	И.И.И.			г. Орен		

Инд. № 10661. Пролеты и даты взлет. инв. №



Утв.	Павлов	155	В.Н.В.	2.870-1. 1-2 040СБ	Студия	Маска	Масштаб
Н. контр.	Чикова	150	В.Н.В.				
П. спец. м-т	Колмык	150	В.Н.В.	Контурная стенка. Схема 4.	Р		1:20
Гл. констр.	Тимошенко	150	В.Н.В.				
Рук. гр.	Молудев	150	В.Н.В.	Сварочный чертеш.	Лист	Листов	7
Разраб.	Щербаков	150	В.Н.В.				
					ГИПРОНИСЕЛЬПРОМ 2. апрел		

Формат	Зона	Поз.	Обозначение	Наименование	кол.	Примечание
				<u>Документация</u>		
A4			2.870-1. 1-2 0070	Техническое описание		
A4			2.870-1. 1-2 050 СБ	Сборочный чертеж		
				<u>Детали</u>		
A4	1		2.870-1. 2-2 040-04	Сетка С5	1	
A4	2		2.870-1. 2-2 040-04	Сетка С5	1	25,89к2
A4	3		2.870-1. 2-2 010	Изделие соединительное НЧ	1	29,85к2
B4	4		2.870-1. 1-2 051	ДИОДИТОВЫЙ СТ81-75, В-2870	2	1,77к2
				<u>Стандартные изделия</u>		
	5			Листок К2,5 х 60 ГОСТ 4028-63	210	
				<u>Материалы</u>		
	6			Доска 19х50 ГОСТ 24454-80	-	0,038м ²
	7			Пленка полиэтиленовая лицевая НТ, 0,2х1500 1 сорт, ГОСТ 10354-73	-	38,4м ²

Изв. Метод. Подпись и дата. Изменения

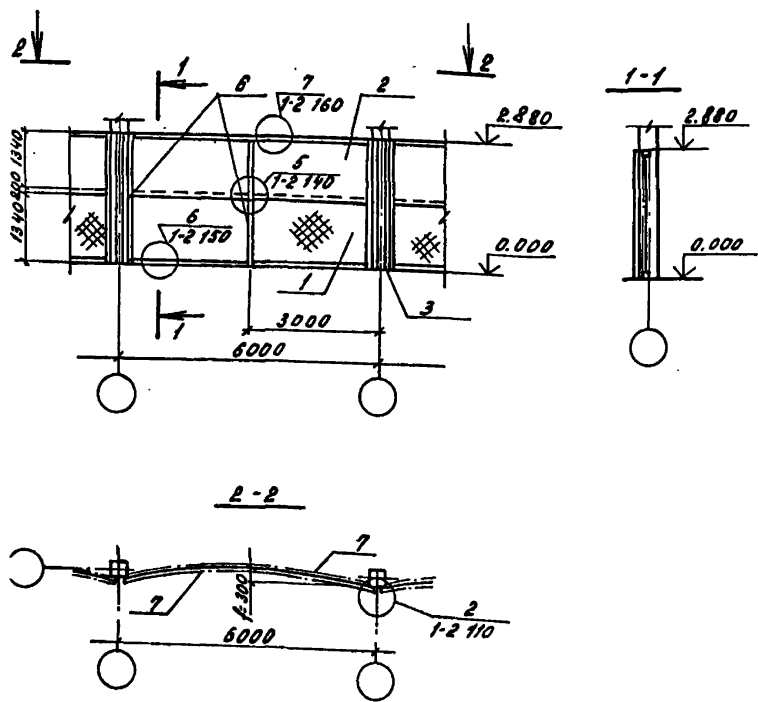
1. В спецификации учтен расход материалов по узлам 2, 5, 6, 7.
2. Узлы 2. 5. 6. 7 см. докум. 1-2 110, 1-2 140, 1-2 150, 1-2 160.

УТВ.	Павлицова	И.И.З.
И.С.И.П.	Чикова	С.И.И.
И.С.И.П.	Колмак	И.И.И.
И.С.И.П.	Тимошенко	И.И.И.
Рук. гр.	Жолудев	И.И.И.
Провер.	Чернова	И.И.И.
Разраб.	Баззаева	И.И.И.

2.870-1. 1-2 050

Разделительная этикетка.
Схема 5.

Стадия	Лист	Листов
Р		1
ГИПРОНИСЕЛЬПРОМ		
1. ОРЛ		



п.в.	Повлинов	К.С.	К.И.В.
д.пр.	Чикова	Л.И.	К.И.В.
пр.пр.	Колмык	К.И.	К.И.В.
д.пр.	Тимошенко	Л.И.	К.И.В.
к.з.	Молудев	К.И.	К.И.В.
д.пр.	Шаталникова	Л.И.	К.И.В.
з.пр.	Баззаева	В.И.	К.И.В.

2.870-1. 1-2 050 СБ

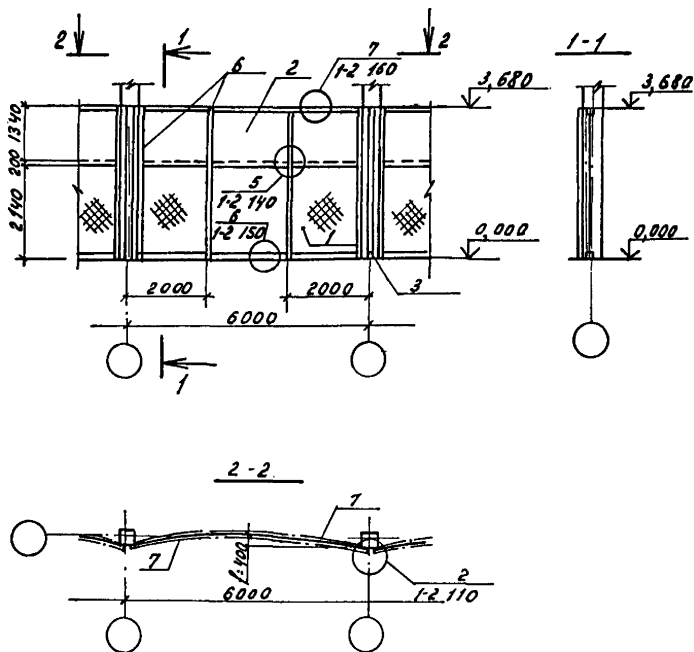
Разделительная стенка.
Схема 5.
Сборочный чертеж.

Студия	Масса	Насытаб
Р		1:100
Лист	Листов	
ГипрОНИСельПРОМ г. ДРЕЛ		

Формат	Зона	Пос.	Обозначение	Наименование	Кол.	Примечание
				<u>Документация</u>		
А4			2.870-1. 1-2 01ГО	Техническое описание		
А4			2.870-1. 1-2 060 СБ	Сборочный чертёж		
				<u>Ассембли</u>		
А4	1		2.870-1. 2-2 040-05	Сетка СБ	1	37,84кг
А4	2		2.870-1. 2-2 040-06	Сетка С7	1	26,05кг
А4	3		2.870-1. 2-2 010-01	Изделие соединительное МС2	1	38,17кг.
Б4	4		2.870-1. 1-2 061	ЮАИГОСТ 5781-75, L=3670	2	2,26кг.
				<u>Стандартные изделия</u>		
	5			Воздь К2,5х6ГОСТ 4028-63	314	
				<u>Материалы</u>		
	6			Доска 19х50ГОСТ 24454-80	-	0,049кг
	7			Пленка полиэтиленовая лицевая Нт, 0,2х1500 сорт, ГОСТ 10354-73	-	57,6м ²

1. В спецификации учтен расход материалов по узлам 2, 5, 6, 7.
 2. Узлы 2, 5, 6, 7 см. докум. 1-2 110, 1-2 140, 1-2 150, 1-2 160.

УТВ.	Павлов	УС	И.И.П.	2.870-1. 1-2 050 Разделительная стенка. Схема Б.	Свадур	Лист	Листов
И.контр.	Чикова	КМ	И.И.П.		Р		1
И.специст	Колмык	КМ	И.И.П.		ГИПРОНИСЕЛЬПРОМ г.Орск		
И.контр.	Тимошенко	ДМ	И.И.П.				
Рук.гр.	Жолудев	ИМ	И.И.П.				
Пров.	Чеснова	ИМ	И.И.П.				
Разроб.	Боззаева	ИМ	И.И.П.				



Утв.	Павлинов	БС	18.11.82
Н.контр.	Чикова	СМ	18.11.82
Испол.	Колмык	Конт	18.11.82
Н.контр.	Тимошенко	СМ	18.11.82
Рук.гр.	Жолудев	КС	18.11.82
Провер.	Щегельская	СМ	18.11.82
Разраб.	Баззаева	Башу	18.11.82

2.870-1. 1-2 060 СБ

Разделительная стенка
Схема б.
Сборочный чертёж.

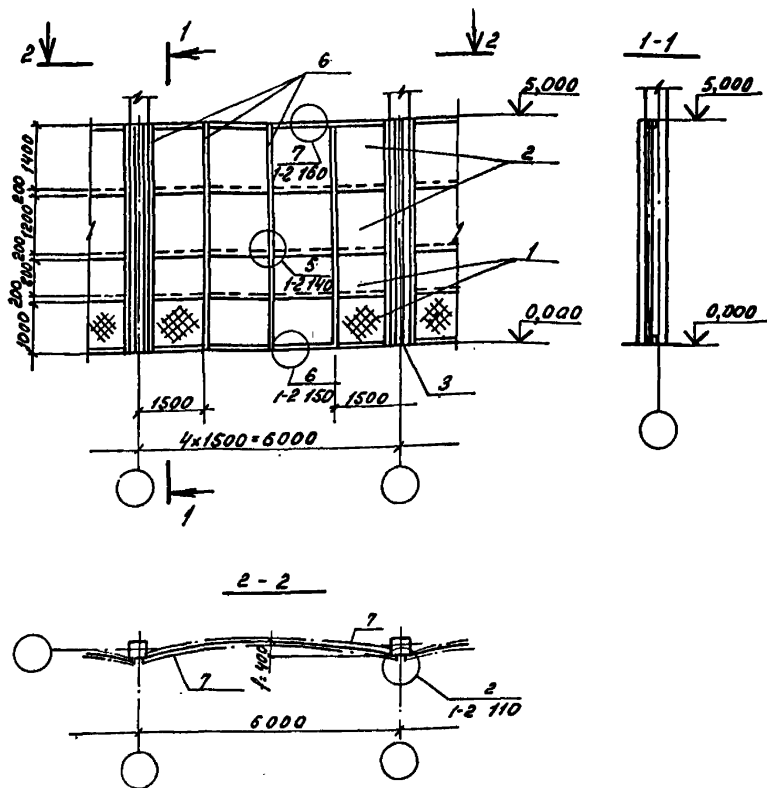
Стадия	Масса	Масштаб
Р		1:100
Лист	Листов 1	

ГНПРОИНСЕЛЬПРОМ
г.Орск

Формат	Зона	Лист	Обозначение	Наименование	Кол.	Примечание
				<u>Документация</u>		
A4			2.870-1. 1-2 010	Техническое описание		
A4			2.870-1. 1-2 070	Сборочный чертеж		
				<u>Ветали</u>		
A4	1		2.870-1. 2-2 040-01	Сетка С2	2	32,86кз
A4	2		2.870-1. 2-2 040-03	Сетка С4	2	26,32кз
A4	3		2.870-1. 2-2 010-02	Изделие соединительное МСЗ	1	61,5кз
B4	4		2.870-1. 1-2 071	ФЮАГОСТ 5781-75, Р-5000	2	3,09кз
				<u>Стандартные изделия</u>		
	5			Воздь к 2,5x60ГОСТ 4028-63	470	
				<u>Материалы</u>		
	6			Доска 19x50ГОСТ 24454-80	-	0,069м ³
	7			Пленка полиэтиленовая лицевая Нр. 92-1500 1 сорт, ГОСТ 10354-73	-	75,8м ²

1. В спецификации учтен расход материалов по узлам 2, 5, 6, 7.
 2. Узлы 2, 5, 6, 7 см. докум. 1-2 110, 1-2 140, 1-2 150, 1-2 160.

утв.	Павлова	18.11.82		2.870-1. 1-2 070	Разделительная стенка, Схема 7.	Стация	Лист	Листов
Н.контр.	Чикова	18.11.82				Р		1
Инженер	Колмык	18.11.82						
Инженер	Игнатенко	18.11.82						
Рис. зр.	Жолудев	18.11.82						
Провер.	Чеснова	18.11.82						
Разраб.	Баззаева	18.11.82		ГИПРОНИСЕЛЬПРОМ г. Орел				

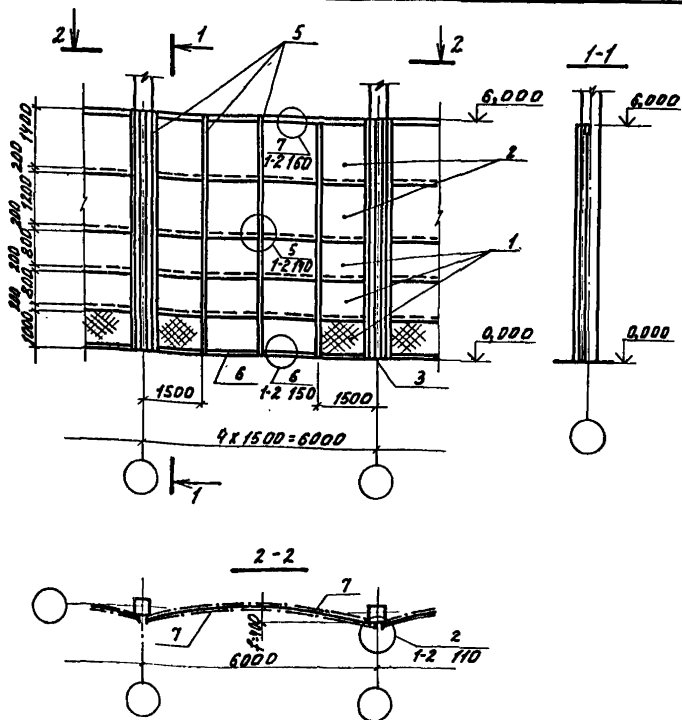


Ит.в.	Павлицов	В.С.	И.И.В.	2.870-1. 1-2 070 СБ Разделительная стенка. Схема 7. Сборочный чертеж.	Студия	Масса	Масштаб
Н.контр.	Чикова	Э.И.	И.И.В.		Р		1:100
И.специст	Колмык	В.С.	И.И.В.		Лист	Листов	
И.констр.	Тимошенко	Ю.В.	И.И.В.		ГИПРОНИСЕЛЬПРОМ 1. ОРЛ		
Рук. гр.	Жолдоб	В.С.	И.И.В.				
Разраб.	Баззеева	В.С.	И.И.В.				

Формат	Зона	Лист	Обозначение	Наименование	Кол.	Примечание
				<u>Документация</u>		
А4			2.870-1. 1-2 010Т0	Техническое описание		
А4			2.870-1. 1-2 040 СБ	Сборочный чертеж		
				<u>Детали</u>		
А4	1		2.870-1. 2-2 040	Сетка С1	3	32,74кг
А4	2		2.870-1. 2-2 040-02	Сетка С3	2	26,16кг
А4	3		2.870-1. 2-2 010 -03	Изделие соединительное ИСУ	1	85,2 кг
Б4	4		2.870-1. 1-2 081	ФЮИ ГОСТ 5781-75, Р-6000	2	3,70 кг
				<u>Стандартные изделия</u>		
	5			Гвоздь К25х60 ГОСТ 4028-63	560	
				<u>Материалы</u>		
	6			Доска 19х50 ГОСТ 24454-80	-	0,078 м ³
	7			Пленка полиэтиленовая пищевая НТ, 0,2х1500 1 сорт ГОСТ 10354-73	-	96,0 м ²

1. В спецификации учтен расход материалов по узлам 2, 5, 6, 7.
 2. Узлы 2, 5, 6, 7 см. докум. 1-2 110, 1-2 140, 1-2 150, 1-2 160.

Утв.	Павлюнов	КСЗ	И.И.С.	2870-1. 1-2 080 Разделительная стенка. Схема 8.	Стадия	Лист	Листов
Н.контр.	Чикова	СМ	И.И.С.		Р		1
Исп. проект	Колмык	СМ	И.И.С.				
И.контр. инженер	СМ	СМ	И.И.С.				
Рук. ра.	Жолдоб	СМ	И.И.С.				
Провер.	Чеснова	СМ	И.И.С.				
Рисов.	Базарова	СМ	И.И.С.	ГИПРОНИСЕЛЬПРОМ г. Орен			



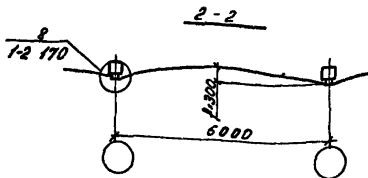
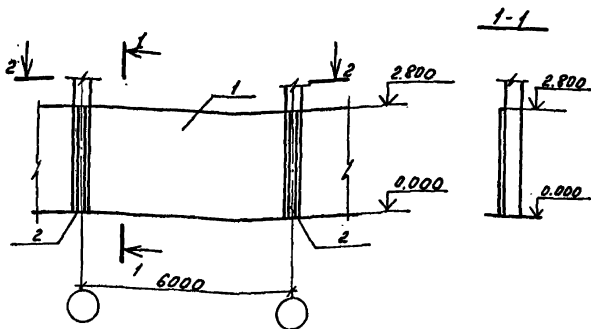
Утв.	Павлинов	15.5	18.11.82	2.870-1.1-2 080 СБ Разделительная стенка. Схема В. Сборочный чертёж.	Стадия	Масштаб
Н. контр.	Чижова	20.11	18.11.82		Р	1:100
Аспектор	Колмык	20.11	18.11.82		Лист	Листов
Гл. констр.	Григоренко	20.11	18.11.82		ГИПРОНИСЛЬПРОМ г. Орел	
рук. гр.	Игумов	16	18.11.82			
Прод.	Шелетяникова	16	18.11.82			
Разраб.	Базарова	16	18.11.82			

Ряд	Зона	Поз.	Обозначение	Наименование	Кол.	Примечание
				<u>Документация</u>		
А4			2.870-1. 1-2 010 Т0	Техническое описание		
А4			2.870-1. 1-2 090	Сборочный чертёж		
				<u>Детали</u>		
А4	1		2.870-1. 2-2 050	Ограждение ог1	1	
А4	2		2.870-1. 2-2 020	Изделие соединительное МС3	1	47,14 кг
А4	3		2.870-1. 2-2 030	Изделие соединительное МС6	1	1,5 кг
				<u>Стандартные изделия</u>		
		4		Гайка 2М. 16. 4ГОСТ 5915-70	1	
		5		Шайба 2.16. 01ГОСТ 11371-78	1	
				<u>Материалы</u>		
		6		Резина рулонная ПС-3		
				ГОСТ 17133-71	1	0,021 м ²

1. В спецификации учтен расход материалов по узлу 8.
 2. Узел 8 см. докум. 1-2 170.

Утв.	Павлов	<i>[Signature]</i>	11.11.82	2.870-1. 1-2 090 Контурная и разделительная стенка. Схема 9.	Стадия	Лист	Листов
Н.контр.	Чикова	<i>[Signature]</i>	11.11.82		Р		1
Л.спец.оп.	Колмык	<i>[Signature]</i>	11.11.82				
А.контр.	Тимошенко	<i>[Signature]</i>	11.11.82				
Рук.гр.	Жолудев	<i>[Signature]</i>	11.11.82				
Провер.	Чернова	<i>[Signature]</i>	11.11.82				
Разработ.	Баззаева	<i>[Signature]</i>	11.11.82				

ГМПРОИЗСЛЬПРОМ
г. Орел

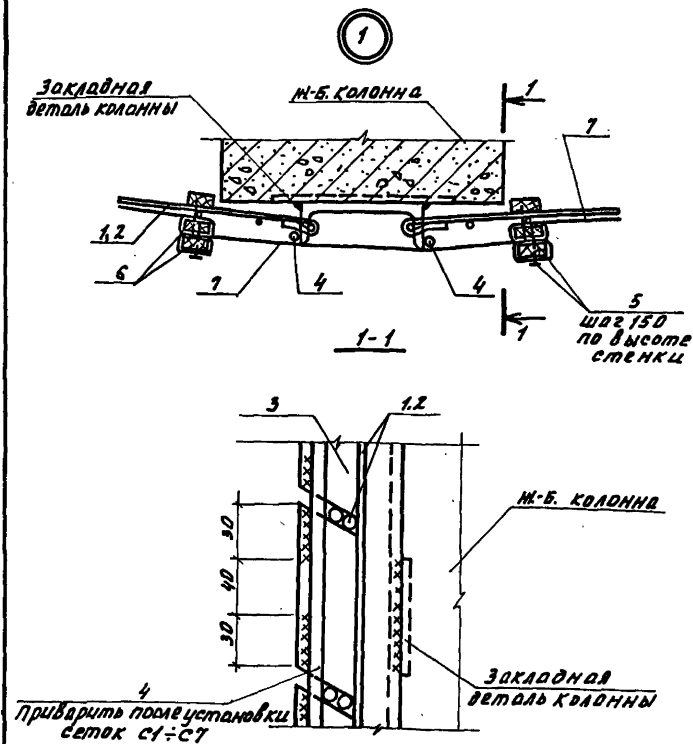


Чтв.	Лавлинов	1553	и.п.в.
Н.контр.	Чикова	214	и.п.в.
Блицот	Колмык	107	и.п.в.
Гл.контр.	Тимошенко	177	и.п.в.
Рук.гд.	Жолудев	11	и.п.в.
Провер.	Игнатьева	11	и.п.в.
Разрб.	Баззаева	11	и.п.в.

2.870-1. 1-2 090 СБ

Контурная и разделительная стенка.
 Схема 9.
 Сборочный чертеж.

Лист	Масса	Масштаб
Р		1:100
Лист		Листов
ГИПРОННсельпром		
г. Орел		



Уч. в.	Павлов	С.С.	д.п.81
Н. контр.	Чикова	С.И.	д.п.81
А. спец. об.	Колмык	В.И.	д.п.82
А. констр.	Тимошенко	И.И.	д.п.82
Рук. зр.	Молудев	В.И.	д.п.82
Проб.	Щелетыхина	В.И.	д.п.82
Разраб.	Баззоева	В.И.	д.п.82

2.870-1. 1-2 100

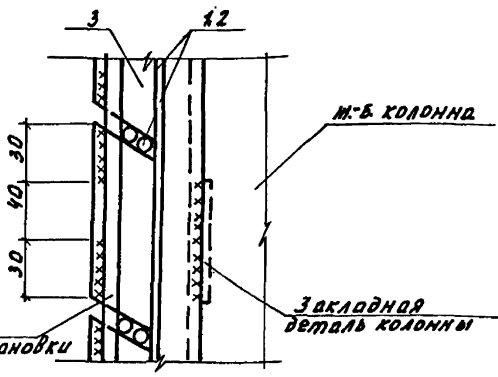
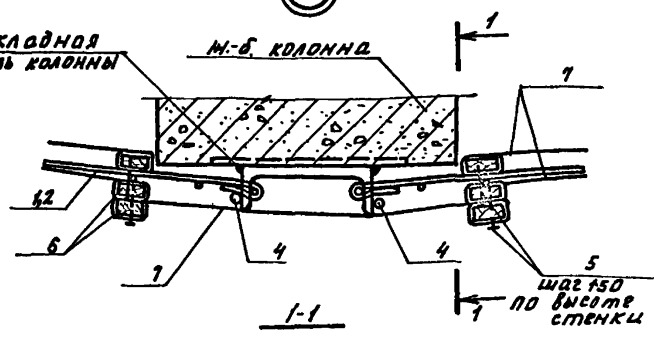
Узел 1.
Крепление сварной сетки
контурной стенки.

Стадия	Масса	Масштаб
Р		1:5
Лист	Листов	
ГИПРОНИСЕЛЬПРОМ		
г. Орел		

(2)

Закладная
деталь колонны

М-Б КОЛОННА



Утв.	Павлюков	А.С.	И.И.
И.контр.	Чикова	Т.А.	И.И.
И.спец.	Колмык	К.И.	И.И.
И.конст.	Тимошанки	У.И.	И.И.
Рук.гр.	Молочев	Л.С.	И.И.
Проб.	Щепетников	А.И.	И.И.
Разраб.	Баззаева	Б.И.	И.И.

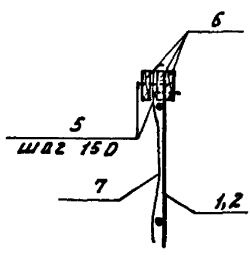
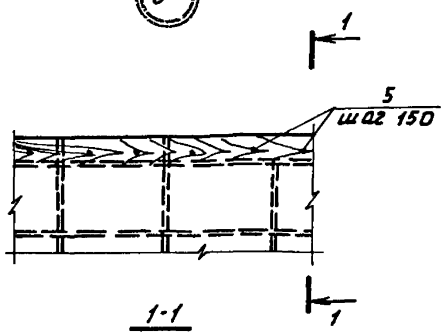
2.870-1. 1-2 110

Узел 2.

Крепление сварной сетки
разделительной стенки.

Стадия	Масса	Масштаб
Р		1:5
Лист	Листов 1	
ГИПРОНИСЕЛЬПРОМ г. Орел		

3



ЦНХН-ЛОДМ Полюны Цветае ВЗМ.ЦНХН

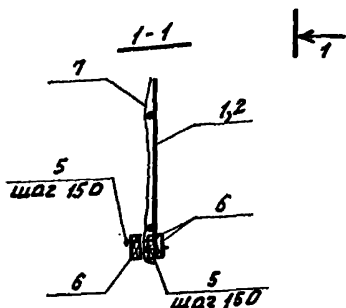
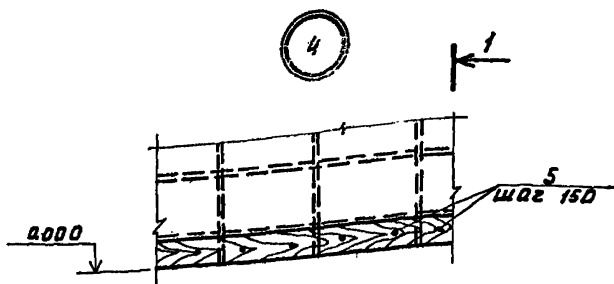
Утв.	Павлюков	В.С.	В.И.82
И.контр.	Чикова	Л.И.	В.И.82
И.спец.	Колмык	К.И.	В.И.82
И.контр.	Тимошенко	В.И.	В.И.82
рук. гр.	Нолудев	В.И.	В.И.82
проб.	Шелешинский	В.И.	В.И.82
Разраб.	Баззаева	Ф.И.	В.И.82

2.870-1. 1-2 120

Узел 3.
Крепление пленки контурной стенки.

Этадия	Масша	Магштаб
Р		1:10
Лист	Листов 1	

ГИПРОНИСЕЛЬПРОМ
г.ОРЕЛ



Утв.	Павлюков	КС	В.И.С.
У.контр.	Чикава	СД	В.И.С.
Исполнит.	Калмык	Р-7	В.И.С.
П.констр.	Тимашенко	В.И.	В.И.С.
рук.гр.	Молудев	К.	В.И.С.
Проб.	Щетиницкий	В.И.	В.И.С.
Разраб.	Баззаева	В.И.	В.И.С.

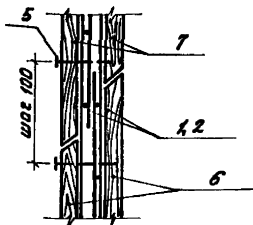
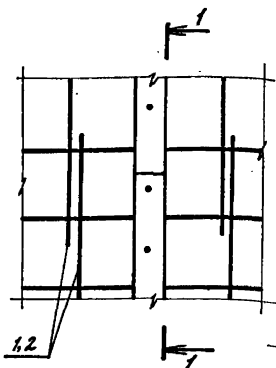
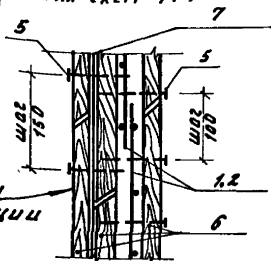
2870-1. 1-2 130

Узел 4.

Крепление пленки кон-
турной стенки.

Стадия	Масса	Масштаб
Р		1:10
Лист	Листов	
ГИПРОКСЕЛЬПРОМ		
г.Орен		

5

1-1
для схем 5÷81-1
для схем 1÷4со стороны
насыпи продукции

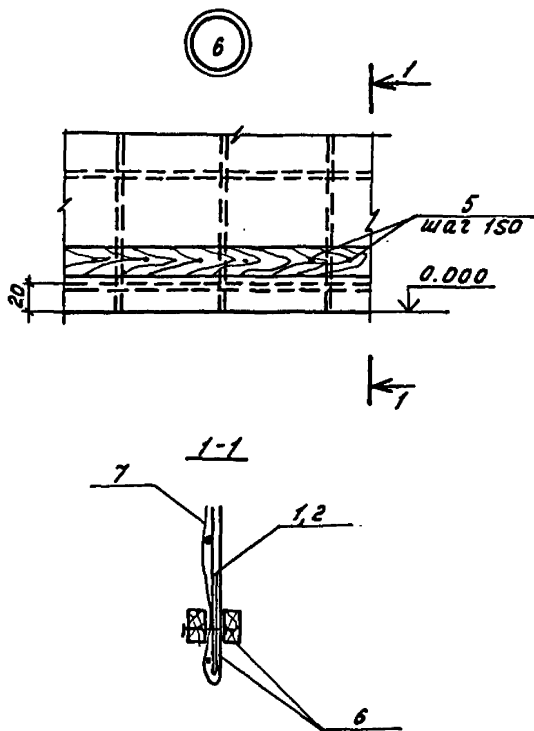
Утв.	Павлинов	15.3	8.1.82
Н.контр.	Чикова	21	8.1.82
Проектир.	Колмык	20.7	8.1.82
Гл. констр.	Тимошенко	20.7	8.1.82
Рук. гр.	Жаудев	21.6	8.1.82
Пров.	Щеглишников	21.5	8.1.82
Разраб.	Баззаева	21.5	8.1.82

2.870-1, 1-2 140

Узел 5.

Крепление пленки контурной и разделительной стенок.

Стальная	Масса	Масштаб
Р		1:10
Лист	Листов	
ГИПРОНИСЛЬПРОМ		
Е.ОРЕЛ		



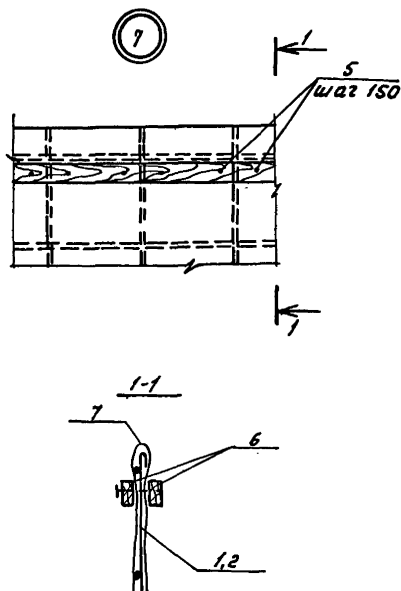
ЛИСТЫ ПОДПИСАНЫ И ОДОБРЕНЫ

Утв.	Падринов	15.12	В.И.С.
Н.контр.	Чижова	15.12	В.И.С.
Арх.отв.	Колмык	15.12	В.И.С.
И.контр.	Тимошенко	15.12	В.И.С.
Рук.гр.	Жолудев	15.12	В.И.С.
Разраб.	Баззаева	15.12	В.И.С.

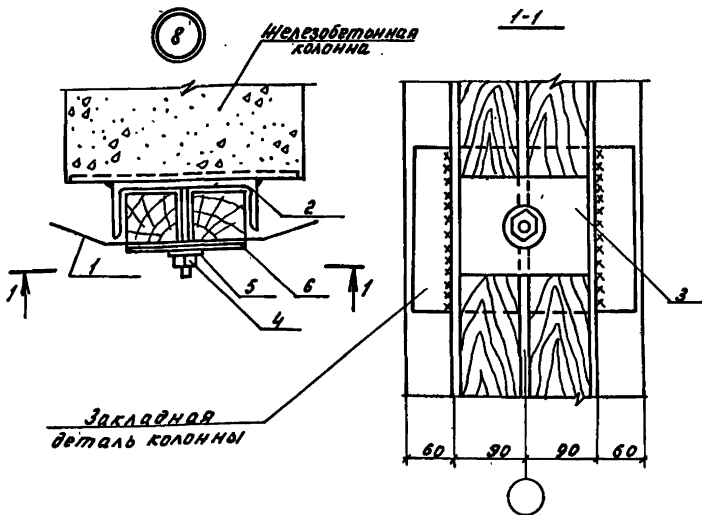
2.870-1, 1-2 150

Узел 6.
Крепление пленки раздельной стелки.

Страна	Масса	Масштаб
Р		1:10
Лист		Листов
ГИПРОНИСЕЛЬПРОМ г.Орел		



им. Павлинов	И.С.	В.И.82	2.870-1. 1-2 160	Узел 7.	Сгодия	Масса	Масштаб				
констр. Чикова	З.И.	В.И.82									
спец.инж. Колмык	К.И.	В.И.82									
констр. Тимошенко	В.И.	В.И.82									
ук. зр. Жуков	В.И.	В.И.82									
зр. зр. Цепельникова	В.И.	В.И.82	Крепление пленки. разделительной стенки.	р		1:10					
израб. Боззаева	В.И.	В.И.82					Лист	Листов			
							ГНПРОИНСЕЛЬПРОМ				
							г. ДРЕЛ				



В сечении 1-1 техническая ткань условно не показана.

Утв.	Павлинов	15.5.53	В.И.П.
И.контр.	Ушкова	7.10	В.И.П.
И.проект.	Колмык	10.11	В.И.П.
И.контр.	Тимошенко	20.11	В.И.П.
рук. гр.	Малодев	25.11	В.И.П.
Провер.	Целестильникова	29.11.53	В.И.П.
Разраб.	Базарова	5.12.53	В.И.П.

2.870-1. 1-2 170

Узел 8.

Крепление ограждения
от 1 к колонне.

Стадия	Масштаб	Масштаб
Р		1:5
Лист	Листов	
ГИПРОНИСЕЛЬПРОМ		
г. Орел		

Разбивка закладных деталей в колоннах	Марка схемы стенки	Усилие на закладную деталь	Марка закладной детали	Кол, шт	Серия
	1, 5, 9	см. лист 2	МО-2-3	3	1.400-6/76, Вып. 1
	6, 2		МО-2-3	4	1.400-6/76, Вып. 1
	3, 7		М1-7-4	5	1.400-6/76, Вып. 1
	4, 8		М1-7-4	6	1.400-6/76, Вып. 1

Утв.	Павлинов	В.С.	12.11.82
Н.контр.	Чикова	М.А.	12.11.82
Инспектор	Колтык	Р.А.	12.11.82
Инженер	Титовенко	Э.А.	12.11.82
Рук.гр.	Молудев	С.С.	12.11.82
Пров.	Чеснова	А.С.	12.11.82
Разраб.	Баззаева	З.И.	12.11.82

2.870-1. 1-2 см 1

Подбор закладных деталей колонн для крепления контурных и разделительных стенок

Стадия	Лист	Листов
Р	1	2
ГИПРОНИСЕЛЬПРОМ г. Орел		

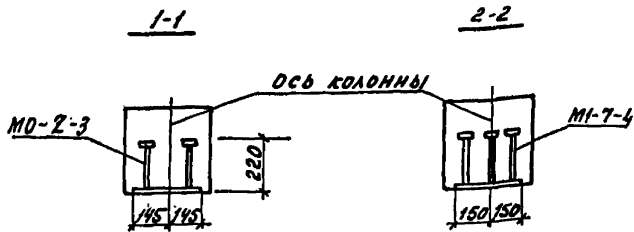
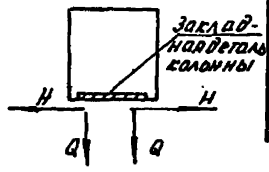


Схема нагрузок на закладную деталь колонны



Комбинация нагрузок на закладную деталь колонны	Вид усиления	Величина максимального усилия, кгс.	
		для схем Б, В	для схем Ч, Ф
	H	5520	9980
	Q	1510	2740
	2Q	3020	5480

Закладные детали в колоннах для схем 1,5,9 приняты аналогично схемам Б,В, для схем 3,7 - аналогично схемам Ч,Ф.

Имя, № пров., Подпись и дата. Взам. инв. №

2.870-1. 1-2 см.1

Лист
2