

ТИПОВЫЕ КОНСТРУКЦИИ, ИЗДЕЛИЯ И УЗЛЫ ЗДАНИЙ И СООРУЖЕНИЙ.

СЕРИЯ 1.431-10  
ПЕРЕГОРОДКИ

КОНСОЛЬНЫЕ СЕТЧАТЫЕ СТАЛЬНЫЕ

ВЫПУСК-2

МАТЕРИАЛЫ ДЛЯ ПРОЕКТИРОВАНИЯ

МОНТАЖНЫЕ СХЕМЫ, УЗЛЫ.

РАЗРАБОТАНЫ Типроспелегконструкцией

ГЛАВНЫЙ ИНЖЕНЕР *Шокин* В.И.ШИЛОВ.

ЗАВЕДУЮЩИЙ ОАК-4 *Ермолаев* О.Н.ЕРМОЛАЕВ.

ГЛАВ. КОНСТРУКТОР ПР-ТА *Рацкевич* И.И.РАЦКЕВИЧ.

УТВЕРЖДЕНЫ И ВВЕДЕНЫ В ДЕЙСТВИЕ

С 01.08 1980г.

ПОСТАНОВЛЕНИЕМ Госстроя СССР

ОТ 25.04 1980г. № 57

	<i>Обозначение</i>	<i>Наименование</i>	<i>Стр.</i>
1.	<i>1.431-1082</i>	<i>Содержание</i>	<i>2</i>
2.	<i>1.431-1082 ПЗ</i>	<i>Пояснительная записка.</i>	<i>2-4</i>
3.	<i>1.431-1082 01.00.00</i>	<i>Перегородка консольная сетчатая стальная. Спецификация.</i>	<i>5-9</i>
4.	<i>1.431-1082 02.00.00</i>	<i>Перегородка консольная сетчатая щитовая стальная. Спецификация.</i>	<i>6-9</i>
5.	<i>1.431-1082 01.00.00 СБ</i>	<i>Перегородка консольная сетчатая стальная. Сборочный чертеж.</i>	<i>10-11</i>
6.	<i>1.431-1082 02.00.00 СБ</i>	<i>Перегородка консольная сетчатая щитовая стальная. Сборочный чертеж.</i>	<i>12-15</i>

Рабочие чертежи „Перегородки консольные сетчатые стальные“ разработаны на основании чертежей КМ института Промстройпроект. (Серия 1.431-10 выпуск 0,1)

Чертежи разработаны в двух выпусках.

Выпуск 2 - Материалы для проектирования, монтажные схемы и узлы.

Выпуск 3 - Дверные створки, стойки, ригели, щиты. Рабочие чертежи.

Перегородки консольные сетчатые предназначены для ограждения трансформаторных подстанций, мест складирования материалов и мест опасных для прохода.

В выпуске 3 разработаны рабочие чертежи элементов, из которых собираются два варианта перегородок: перегородка консольная сетчатая стальная (1.431-10 в.2.01.00.00) и перегородка консольная сетчатая щитовая стальная (1.431-10 в.2.02.00.00).

Перегородка консольная сетчатая стальная разработана высотой 1,8 м. и собирается из стоек заводского изготовления, выполненных из горячекатаных и гнутых уголков, и проволочной сварной сетки 48x48-25 по ТУ 14-4-64 I-75 Орловского завода им.50-летия Октября.

Стойки перегородки устанавливаются через 1,5 м на покрытие пола и крепятся к нему самоанкерующимися болтами.

Сетка поставляется к месту монтажа в рулонах или картах нужного размера и крепится к стойкам прижимными накладками с помощью болтов

1.431-10 в.2 ПЗ

Пояснительная  
записка

Лист	Листов
0	4
Минмонтажжестрой СССР Гипроспецлегконструкция	

Изм.	Лист	№ докум.	Подп.	Дата
Изм.	0	14832-01	Мясник	18.03.88
Провер.	1	14832-01	Жидков	18.03.88
И.С.И.	1	14832-01	Мясник	18.03.88
Утв.	1	14832-01	Жидков	18.03.88

Дверные проемы могут быть устроены в любом месте перегородки.

Перегородки консольные сетчатые щитовые стальные разработаны высотой 1,8 м и 2,4 м.

Перегородка собирается из щитов заводского изготовления, каркас которых выполняется из стальных гнутых и горячекатаных уголков, а заполнением является стальная сетка (проблочная сварная или плетеная одинарная с квадратными ячейками).

Щиты перегородки устанавливаются на покрытие пола и крепятся к нему самоанкерующимися болтами. Вертикальные обвязки соседних щитов соединяются между собой болтами.

Конструкция перегородок позволяет устраивать дверные проемы в любом месте. В дверном проеме устанавливаются дверные стойки, а для перегородок высотой 2,4 м. дверные стойки соединяются верхним ригелем.

Для перегородок высотой 2,4 м разработан щит с раздаточным окном.

Монтаж перегородок производится после окончания всех строительных работ при помощи грузоподъемных устройств.

Порядок монтажа перегородок:  
произвести быбровку расположения стоек или щитов по плану перегородки;

разметить и просверлить в полу отверстия  $\phi 18-19$  мм глубиной 110 мм под самоанкерующиеся болты;

вставить самоанкерующиеся болты в отверстия и ударами молотка по обрезу трубы или специальной оправке частично осадить кольцо на конус болта;

установить стойки или щиты перегородки. Надеть пластины 1.431-10В3 01. 00. 03 на самоанкерующиеся болты и затянуть гайки.

При затяжке гек конус болта вытягивается в кольцо и расширяет его, заклинивая болт в отверстии;

фиксация дверных стоек осуществляется приваркой пластин 1.431-10 В 3 01.00.03 к пластинам стоек;

на дверные стойки навесить створки.

Условные обозначения.

В серии приняты следующие условные обозначения:

а) для марки щитов:

Первое число в марке обозначает номинальную ширину, второе - номинальную высоту щита в м.

Первая буква в марке обозначает тип щита:

Щ - рядовой

Р - раздаточный

Д - створка дверная

Вторая буква в марке обозначает тип заполнения щита:

П - плетеной сеткой

С - сварной сеткой

Третья буква в марке обозначает вид профиля обвязки:

Г - гнутый

К - горячекатаный.

Буквы после тире А и Б - отличия в исполнении (А - правое, Б - левое)

б) для маркировки стоек:

Число в марке обозначает номинальную высоту стойки в м.

Буквы в марке обозначают:

К - рядовая стойка,

ДК - дверная стойка,

ДС - дверная стойка щитовой перегородки.

Последующие буквы в марке обозначают вид профиля:

Г - гнутый

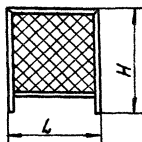
К - горячекатаный

Буквы после тире - отличия в исполнении.

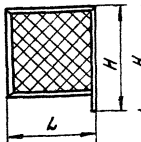
в) для маркировки ригелей - Р

EU 2901-1671

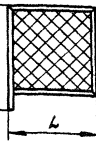
Эскиз 1



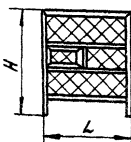
Эскиз 23



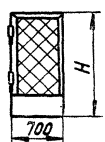
Эскиз 32



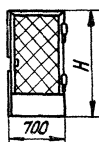
Эскиз 4



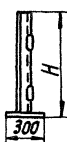
Эскиз 5



Эскиз 6



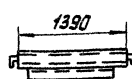
Эскиз 7



Эскиз 8



Эскиз 9



№ эскиза	Шифр изделия	Размеры, мм		Масса, кг
		L	H	
1	1.0x1.8 щпг	990	1800	18.3
1	1.5x1.8 щпг	1490	1800	22.0
1	1.0x2.4 щпг	990	2400	22.1
1	1.5x2.4 щпг	1490	2400	26.0
1	1.0x1.8 щпк	990	1800	18.3
1	1.5x1.8 щпк	1490	1800	22.0
1	1.0x2.4 щпк	990	2400	22.2
1	1.5x2.4 щпк	1490	2400	26.0
1	1.0x1.8 щсг	990	1800	18.2
1	1.5x1.8 щсг	1490	1800	22.0
1	1.0x2.4 щсг	990	2400	22.0
1	1.5x2.4 щсг	1490	2400	26.4
1	1.0x1.8 щск	990	1800	18.2
1	1.5x1.8 щск	1490	1800	22.0
1	1.0x2.4 щск	990	2400	21.7
1	1.5x2.4 щск	1490	2400	26.3
2	1.5x1.8 щпг-А	1490	1800	20.2
2	1.5x2.4 щпг-А	1490	2400	24.4

№ эскиза	Шифр изделия	Размеры, мм		Масса, кг
		L	H	
2	1.5x1.8 щпк-А	1490	1800	20.2
2	1.5x2.4 щпк-А	1490	2400	24.4
2	1.5x1.8 щсг-А	1490	1800	20.4
2	1.5x2.4 щсг-А	1490	2400	24.8
2	1.5x1.8 щск-А	1490	1800	20.3
2	1.5x2.4 щск-А	1490	2400	24.7
3	1.5x1.8 щпг-Б	1490	1800	20.2
3	1.5x2.4 щпг-Б	1490	2400	24.4
3	1.5x1.8 щсг-Б	1490	1800	20.4
3	1.5x2.4 щсг-Б	1490	2400	24.8
3	1.5x1.8 щск-Б	1490	1800	20.3
3	1.5x2.4 щск-Б	1490	2400	24.7
4	1.5x2.4 рпг	1490	2400	55.7
4	1.5x2.4 рпк	1490	2400	52.1
4	1.5x2.4 рсг	1490	2400	55.0
4	1.5x2.4 рск	1490	2400	51.4

№ эскиза	Шифр изделия	Размер, H мм	Масса, кг
5	0.7x2.4 дпг-л	2155	19.3
5	0.7x1.8 дпк-л	1600	15.4
5	0.7x2.4 дпк-л	2155	20.7
5	0.7x1.8 дсг-л	1600	15.4
5	0.7x2.4 дсг-л	2155	18.8
5	0.7x1.8 дск-л	1600	15.2
5	0.7x2.4 дск-л	2155	20.3
6	0.7x1.8 дпг-п	1600	16.1
6	0.7x2.4 дпг-п	2155	20.0
6	0.7x1.8 дпк-п	1600	16.9
6	0.7x2.4 дпк-п	2155	20.8
6	0.7x1.8 дсг-п	1600	16.0
6	0.7x2.4 дсг-п	2155	19.5
6	0.7x1.8 дск-п	1600	16.4
6	0.7x2.4 дск-п	2155	20.4

№ эскиза	Шифр изделия	Размер, H мм	Масса, кг
7	1.8 дкк-л	1800	9.3
7	1.8 дсг-л	1800	9.4
7	2.4 дсг-л	2400	11.6
7	1.8 дск-л	1800	9.3
7	2.4 дск-л	2400	11.6
7	1.8 дкг-п	1800	8.3
7	1.8 дкк-п	1800	9.3
7	1.8 дсг-п	1800	9.4
7	2.4 дсг-п	2400	11.6
7	1.8 дск-п	1800	9.3
7	2.4 дск-п	2400	11.6
8	1.8 кг	1800	6.0
8	1.8 кк	1800	5.9
9	р1	—	7.1
9	р2	—	7.1

ИЗДАТЕЛЬСТВО  
УЧЕБНО-ТЕХНИЧЕСКИЙ ЦЕНТР

1431-1082 ПЗ

Лист  
4

Фирма	Возра	Лоз	Обозначение	Наименование	Кол. на исполн. 1.431-10 В2 01.00.00-										Примечание		
					-	01											
				<u>Документация</u>													
12			1.431-10 В2 01.00.00 СБ	Сборочный чертеж													
				<u>Сборочные единицы</u>													
11	1		1.431 10 В3 01.01.00	Стойка 1,8 КК	X												
			- 01	Стойка 1,8 КГ		X											
11	2		01.02.00	Стойка дверная 1,8 ДКК-Л	X												
11			01.03.00	Стойка дверная 1,8 ДКГ-Л		X											

					1.431-10 В2 01.00.00					
Изм.	Лист	№ докум.	Повл.	Дата	Перегородка консольная сетчатая стальная			Лит.	Лист	Листов
Разр.	Абрамова	Фел.	16.05.80					Р	1	3
Проб.	Рацкевич	Ири	16.07.80					Минмонтажспецстрой СССР		
Н. контр.	Лановренко	Павел	29.02.80					Итраспецгидростроительство		
Утв.	Ермолаев	Евг	09.08.78							

Копировала: Тарасова

Формат 11

Формат	Зона	Поз.	Обозначение	Наименование	Кол. на исполн. 1.431-1082 01.00.00-											Примечание	
И		3	1.431-1083 01.02.00-01	Стойка дверная 1.8ДКК-П	×												
			01.03.00-01	Стойка дверная 1.8ДКГ-П		×											
И		4	02.04.00-01	Стойка дверная 07*1.8ДКГ-Л		×											
			02.10.00-01	Створка дверная 07*1.8ДСК-Л	×												
И		5	02.06.00-02	Створка дверная 07*1.8ДСГ-П		×											
			02.12.00-02	Створка дверная 07*1.8ДСК-П	×												
И		6	02.18.00	Болт самоанкерующийся	×	×											
				<u>Детали</u>													
И		9	1.431-1083 01.00.01	Пластина	×	×											
И		10	01.00.02	Скоба	×	×											
		11	-01	Скоба	×	×											



Рис.мет.	Зона	Пов.	Обозначение	Наименование	Код на исполн. 1.431-10 В2 02.00.00								Примечание	
					-	01	02	03	04	05	06	07		
				<u>Документация</u>										
22			1.431-10 В2 02.00.00 СБ	Сборочный чертеж	x	x	x	x	x	x	x	x		
				<u>Сборочные единицы</u>										
11	1		1.431-10 В3 02.01.00	Щит 1,5×1,8 щлг	x									
			- 04	Щит 1,5×1,8 щсг			x							
			02.07.00	Щит 1,5×1,8 щск							x			
			- 04	Щит 1,5×1,8 щлк				x						

1.431-10 В2 02.00.00				
Изм.	Лист	№ докум.	Подп.	Дата
		Разраб	Полунина	1982
		Пробер	Рошкевич	1982
И.контр		Локаренко	1982	1982.02.20
Утв.		Ермолов	1982	1982.02.20
Перегородка консольная сетчатая щитовая стальная				
	Лит.	Лист	Листов	
	Р	1	7	
Минмонтажэлектрострой СССР Гипроспецэлектрострой				

Инд. № подл. Подп. и дата. Взам. инв. № Инв. № дубл. Подп. и дата

№ инв.	№ подл.	Обозначение	Наименование	Кал. на исполн. 1.431-1082.02.00.00							Примечание			
				-	01	02	03	04	05	06		07		
168832.01.7	2	1.431-1083.02.01.00-01	Щит 1×1.8 ЩП1	×										
		-05	Щит 1×1.8 ЩСГ			×								
		02.07.00-01	Щит 1×1.8 ЩСК							×				
		-05	Щит 1×1.8 ЩПК					×						
		3	1.431-1083.02.01.00-02	Щит 1.5×2.4 ЩПГ		×								
		-06	Щит 1.5×2.4 ЩСГ				×							
		02.07.00-02	Щит 1.5×2.4 ЩСК								×			
		-06	Щит 1.5×2.4 ЩПК						×					
	4	1.431-1083.02.01.00-03	Щит 1×2.4 ЩПГ		×									
		-07	Щит 1×2.4 ЩСГ				×							
		02.07.00-03	Щит 1×2.4 ЩСК								×			
		-07	Щит 1×2.4 ЩПК						×					
	5	1.431-1083.02.02.00	Щит левый 1.5×1.8 ЩПГ-А	×										
		-02	Щит левый 1.5×1.8 ЩСГ-А				×							
		02.08.00	Щит левый 1.5×1.8 ЩПК-А						×					

Изм. лист № докум. Подп. Дата

1.431-1082.02.00.00

Лист  
2

Формат Зона	Поз.	Обозначение	Наименование	Кол. на исполн. 1431-1082.02.00.00-							Примечание	
				-	01	02	03	04	05	06		07
	5	1431-1083.02.08.00-02	Щит левый 1.5x1.8щск-А							X		
	6	1431-1083.02.02.00-01	Щит левый 1.5x2.4щлг-А	X								
		-03	Щит левый 1.5x2.4щсг-А				X					
		02.08.00-01	Щит левый 1.5x2.4щлк-А						X			
		-03	Щит левый 1.5x2.4щск-А								X	
	7	1431-1083.02.03.00	Щит правый 1.5x1.8щлг-Б	X								
		-02	Щит правый 1.5x1.8щсг-Б				X					
		02.13.00	Щит правый 1.5x1.8щлк-Б					X				
		-02	Щит правый 1.5x1.8щск-Б								X	
	8	1431-1083.02.03.00-01	Щит правый 1.5x2.4щлг-Б	X								
		-03	Щит правый 1.5x2.4щсг-Б				X					
		02.13.00-01	Щит правый 1.5x2.4щлк-Б						X			
		-03	Щит правый 1.5x2.4щск-Б								X	
	9	1431-1083.02.04.00	Створка дверная 0.7x1.8длм-А	X								
		-01	Створка дверная 0.7x1.8дсг-А				X					

Изм. Лист № докум. Подп. Дата

1.431-10 82.02 00.00

Лист  
3

Копировал: Тарасова

Формат 11

Циф. № подл. Подп. и дата Изм. № док. № Циф. № док. Подп. и дата

Формат Зона	Лист	Обозначение	Наименование	Кол. на испол. 1.431-10 В2 02.00.00-							Примечание
				-	01	02	03	04	05	06	
		9 1.431-10 В2 02. 10. 00	Створка дверная 0,7×1,8 ДСК-Л					×			
		- 01	Створка дверная 0,7×1,8 ДСК-Л							×	
		10 02.05.00	Стойка дверная 1,8 ДСК-Л	×	×						
		02.09.00	Стойка дверная 1,8 ДСК-Л					×		×	
		11 02.05.00 - 01	Стойка дверная 2,4 ДСК-Л		×	×					
		02.09.00 - 01	Стойка дверная 2,4 ДСК-Л						×		×
		12 02.05.00 - 02	Стойка дверная 1,8 ДСК-П	×	×						
		02.09.00 - 02	Стойка дверная 1,8 ДСК-П					×		×	
		13 02.05.00 - 03	Стойка дверная 2,4 ДСК-П		×	×					
		02.09.00 - 03	Стойка дверная 2,4 ДСК-П						×		×
		14 02.06.00	Створка дверная 0,7×1,8 ДСК-П	×	×						
		- 02	Створка дверная 0,7×1,8 ДСК-П			×					
		02.12.00	Створка дверная 0,7×1,8 ДСК-П					×			
		- 02	Створка дверная 0,7×1,8 ДСК-П							×	
		15 02.06.00 - 01	Створка дверная 0,7×2,4 ДСК-П	×		×					

Циф. № подл. Подп. и дата

1.431-10 В2 02.00.00

Лист  
4

Формат	Зона	Поз.	Обозначение	Наименование	Кол. на исполн. 1.431-1082.02.00.00-								Примечание	
					-	01	02	03	04	05	06	07		
		15	1.431-1082.02.06.00-03	Створка дверная 0,7x2,4ДСГ-П				X						
			02.12.00-01	Створка дверная 0,7x2,4ДПК-П						X				
			-03	Створка дверная 0,7x2,4ДСК-П								X		
		16	02.11.00	Створка дверная 0,7x2,4ДПК-Л						X				
			-01	Створка дверная 0,7x2,4ДСК-Л								X		
			02.17.00	Створка дверная 0,7x2,4ДПК-П	X									
			-01	Створка дверная 0,7x2,4ДСГ-П				X						
		17	02.14.00	Щит с раздаточным окном 1,5x2,4 РПГ		X								
			-01	Щит с раздаточным окном 1,5x2,4 РСГ				X						
			02.16.00	Щит с раздаточным окном 1,5x2,4 РПК						X				
			-01	Щит с раздаточным окном 1,5x2,4 РСК								X		

Изм.	Лист	№ докум.	Подп.	Дата

1.431-1082.02.00.00

Лист  
5

Копировал: Тарасова

Формат 11

Имя и подл. Подп. и дата Изм. имя и подл. Имя и подл. Подп. и дата

Имя и подл.	Подп. и дата	Изм. имя и подл.	Имя и подл.	Подп. и дата	Кал. на исполн. 1.431-1082 02.00.00-								Примечание
					-	01	02	03	04	05	06	07	
	18	02.15.00	Ригель Р-1						×	×			
		-01	Ригель Р-2		×		×						
И	19	1.431-10 83 02.18.00	Болт самоанкерующийся		×	×	×	×	×	×	×	×	
			<u>Детали</u>										
	20	1.431-1083 02.00.01	Уголок		×		×		×		×		
	21	-01	Уголок			×		×		×		×	
	22	01.00.03	Пластина		×	×	×	×	×	×	×	×	

Изм. Имя и подл. Имя и подл. Подп. Дата

1.431-10 82 02.00.00

Лист

6

Формат листа	Лист	Обозначение	Наименование	Кол. по исполн. 1.431-10 В2 02.00.00 -								Примечание		
				-	01	02	03	04	05	06	07			
			<u>Стандартные изделия</u>											
	23		Болт М10х35 46.016 ГОСТ 7798-70*	×	×	×	×	×	×	×	×	×		
	24		Болт М10х70 46.016 ГОСТ 7798-70*	×	×	×	×	×	×	×	×	×		
	25		Гайка М10 4.016 ГОСТ 5915-70*	×	×	×	×	×	×	×	×	×		
	26		Шайба 10.02.016 ГОСТ 6958-78	×	×	×	×	×	×	×	×	×		
	27		Шайба 10 02.016 ГОСТ 11371-78	×	×	×	×	×	×	×	×	×		
	28		Шарик V16 мм НГОСТ 3722-60	×	×	×	×	×	×	×	×	×		

Лист № докум. Подл. Акт

1.431-10 В2 02.00.00

Лист

7

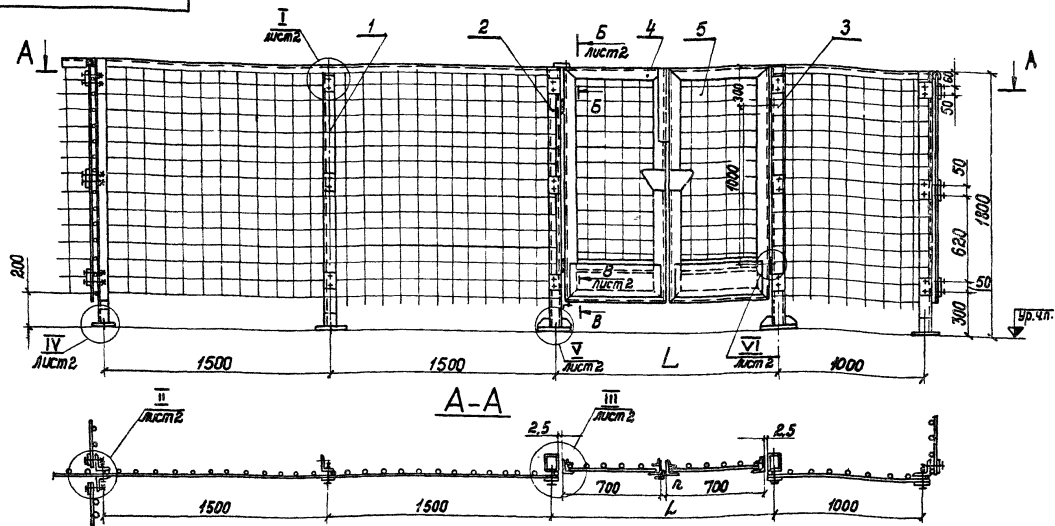
Копировал: Тарасова формат 19

Инд. № подл. Подп. и дата Взам инв. № Инв. № докум. Подп. и дата

Юрид. №	Юрид. №	Юрид. №	Обозначение	Наименование	Кол. на исполн. 1.431-10 ВЗ 01.00.00										Примечание		
					-	01											
11	12		1.431-10 ВЗ 01.01.02-02	Уголок	×												
11	13		01.00.03	Пластина	×	×											
11	14		01.00.04-02	Уголок		×											
				<u>Стандартные изделия</u>													
	15			Болт М8 х 30 4.6.019 ГОСТ 7798-70**	×	×											
	16			Гайка М8 4.016 ГОСТ 5915-70*	×	×											
	17			Шарик 1/8 мм-11 ГОСТ 3722-60	×	×											
	18			Винт 86 х 25 ТУ 67-72-75	×	×											
				<u>Материалы</u>													
	19			Сетка проволочная сварная 48х48-2.5 ТУ 14-4-64-75	×	×											3-д-изготов сталепокрыта 3-д-им. 30-лет 10 октября 1967
					1.431-10 ВЗ 01.00.00										Лист		
Изм. лист № докум. Подп. Дата															3		



1431-10 B2 01.00.00 СБ



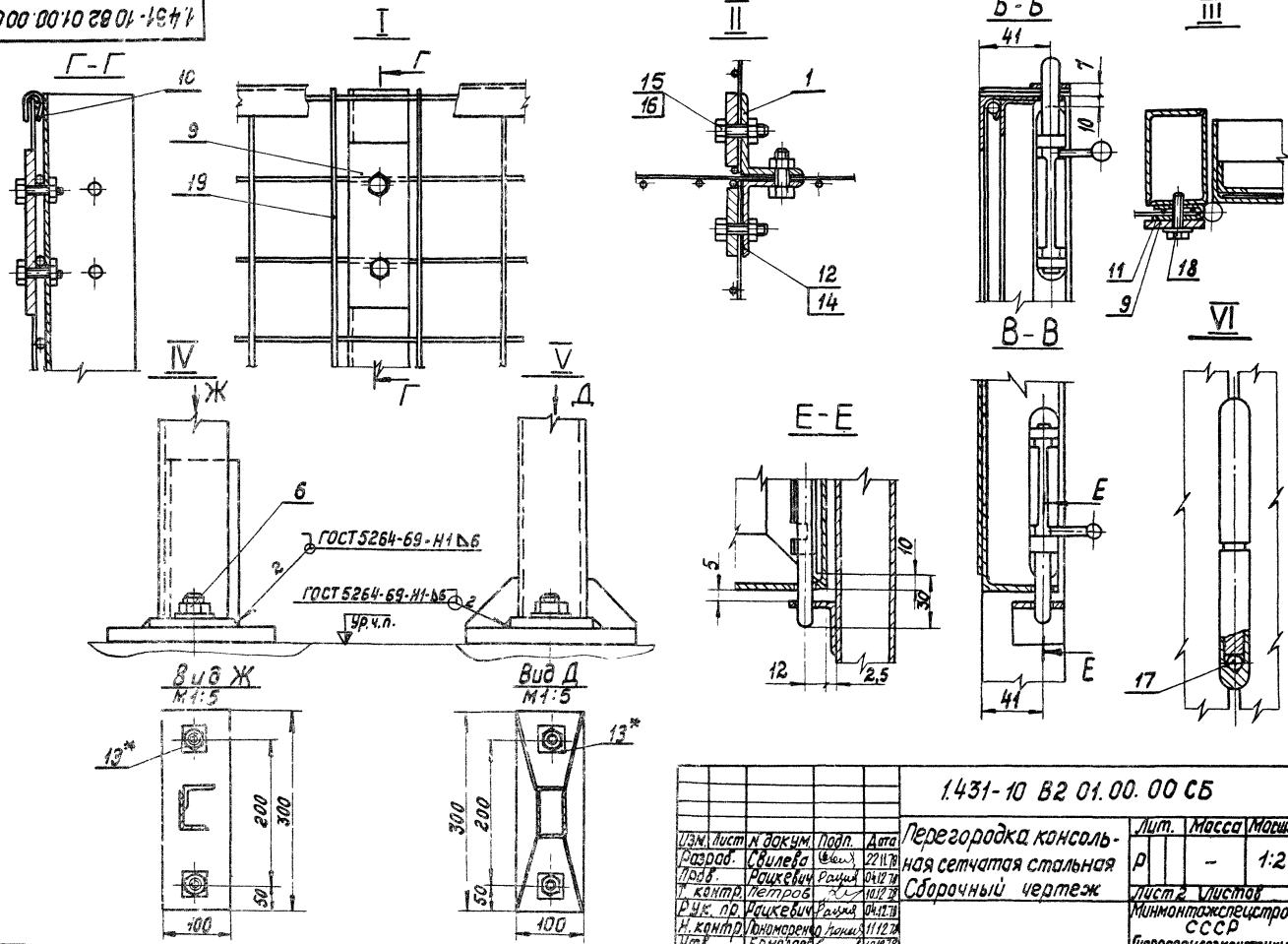
Обозначение	L, мм	h, мм	Материал
1.431-10 B2 01.00.00	1445	10	Б-50х40х3 ГОСТ 8510-78 В-200мм ГОСТ 8335-78
-04	1450	5	50х36х3 ГОСТ 19772-74 В-200мм ГОСТ 1474-78

1. Размеры для справок.  
2. Пластину поз. 19 приварить после выверки положения стоек и щитов по длине перегородки.

3. На чертеже дан фрагмент условной перегородки со всеми возможными вариантами расположения перегородки в плане.  
4. Количество стоек, деталей крепления сетки к стойкам определяются конкретным проектом.  
5. Сетка поставляется к месту монтажа в рулонах. Допускается поставка сетки в виде карт, требуемых размеров.  
6. Остальные ТТ по ТУ.

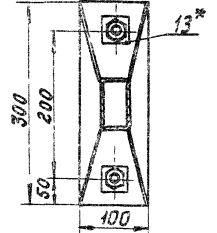
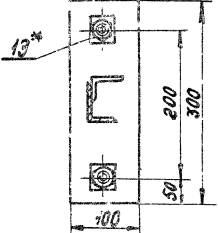
1.431-10 B2 01.00.00 СБ				Перегородки консольная		Лист	Масса	Масштаб
Изм.	Лист	№ докум.	Подп.	Дата	сетчатая стальная	р	—	1:20
Разраб.	Сбилев	11.87.78			Сборочный чертеж			
Проб.	Сбилев	10.01.78						
Контр.	Удальцов	17.03.78						
Контроль	Иванов	15.03.78						
Чит.	Смирнов	15.03.78						

1431-10 В2 01.00.00 СБ



Вид Ж  
М 1:5

Вид Д  
М 1:5



Изм.	Лист	И	докум.	Подп.	Дата
Разраб.	Свиленя	(И.И.)			22.11.78
Проф.	Илькевич	Райчик			04.12.78
И. контр.	Петров				04.12.78
Р.И.С. пр.	Илькевич	Райчик			04.12.78
И. контр.	Виноградова	Лонин			11.12.78
Чтв.	Бернштейн				10.12.78

1.431-10 В2 01.00.00 СБ

Перегородка консольная сетчатая стальная  
Сборочный чертеж

Лит.	Масса	Масштаб
Р	-	1:2
Лист 2 из 2-х		
Минмонтажспецстрой СССР		
Витроспецлегконструкция		

1.431-10.02.02.00.00 СБ

Рис. 1

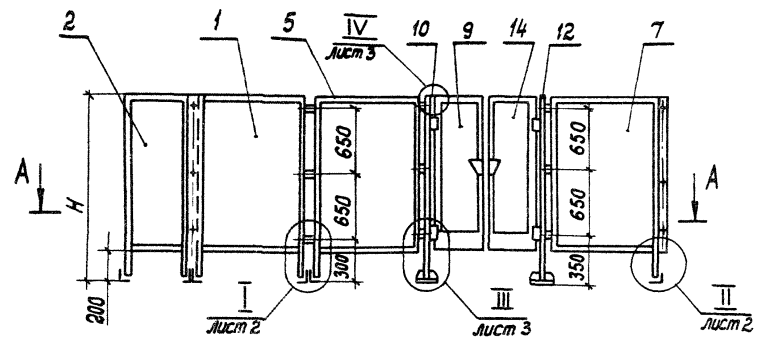
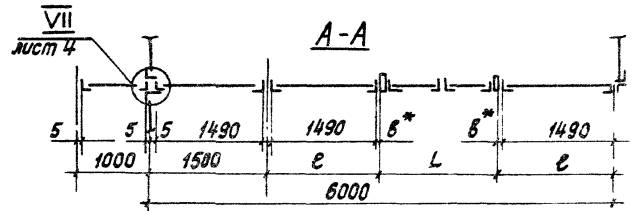
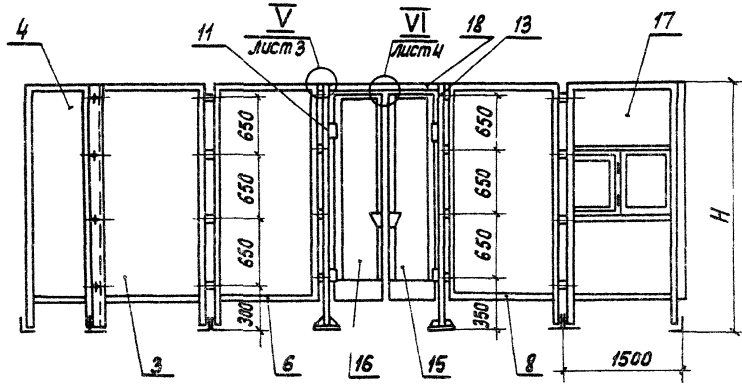


Рис. 2

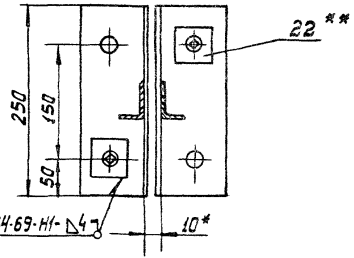
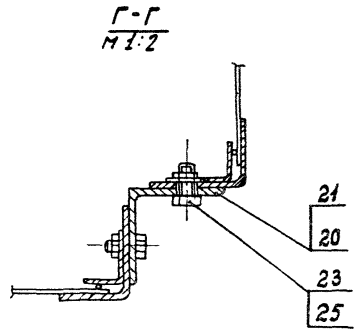
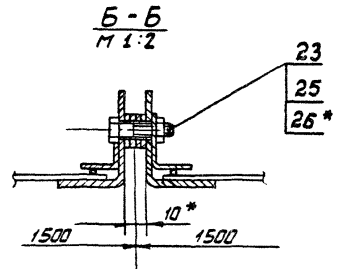
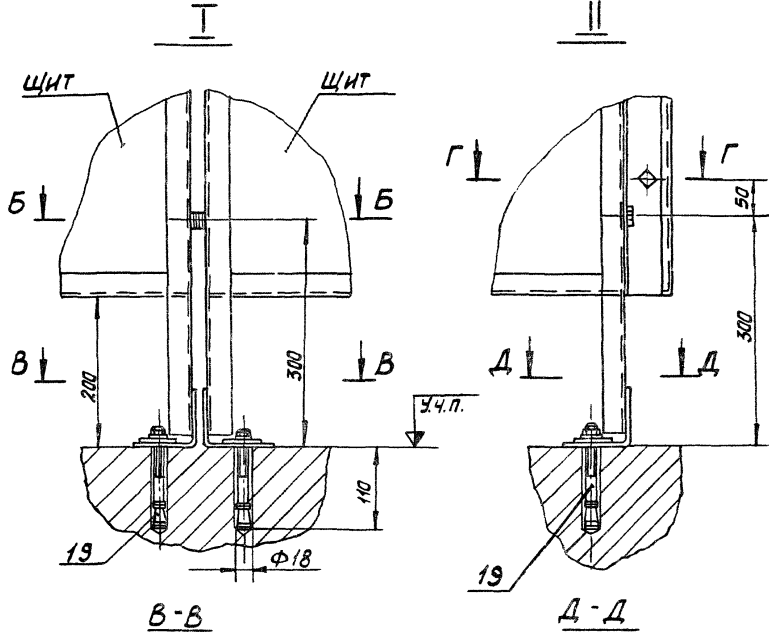


Обозначение	Рис.	Заполнитель щитов	Условное обозначение каркаса	С, мм	L, мм	В*, мм	H, мм	Масса, кг
1.431-10.02.02.00.00	1	Сетка					1800	По проекту
-01	2	ГОСТ 5336-67	ГОСТ	1505	1490	10	2400	
-02	1	Сетка ТУ 14-4-64-75	19772-74				1800	
-03	2						2400	
-04	1	Сетка					1800	
-05	2	ГОСТ 5336-67	ГОСТ	1510	1480	15	2400	
-06	1	Сетка	8509-72				1800	
-07	2	ТУ 14-4-64-75					2400	

1. Размеры для справок.
2. Зазор обеспечить установкой шайб паз. 26.
3. \*\*Пластины поз. 22 приварить после выверки положения стоек и щитов по длине перегородки.
4. На чертежах даны фрагменты перегородок всех исполнений с полным набором щитов, стоек, створок дверных и ригелей.
5. Набор щитов, стоек, створок дверных и ригелей, их шифры, количества и монтажная схема их установки определяются конкретным проектом.
6. Остальные ТТ по ТУ.

1.431-10.02.02.00.00 СБ				Лист	Масса	Наситка
Исполнитель	Лист	Дата	Перегорожка консольная сетчатая щитовая стальная. Сборочный чертеж	р	1:50	
Разработчик	Лист	12.01.78				
Проверщик	Лист	20.01.78				
Т. контрол.	Лист	17.05.78				
Исполнитель	Лист	22.06.78				
Читб	Лист	30.08.78				

Климова Л. Маркова А. 15832-01 13 Формат 12



Гост 5264-69-НГ-Д4

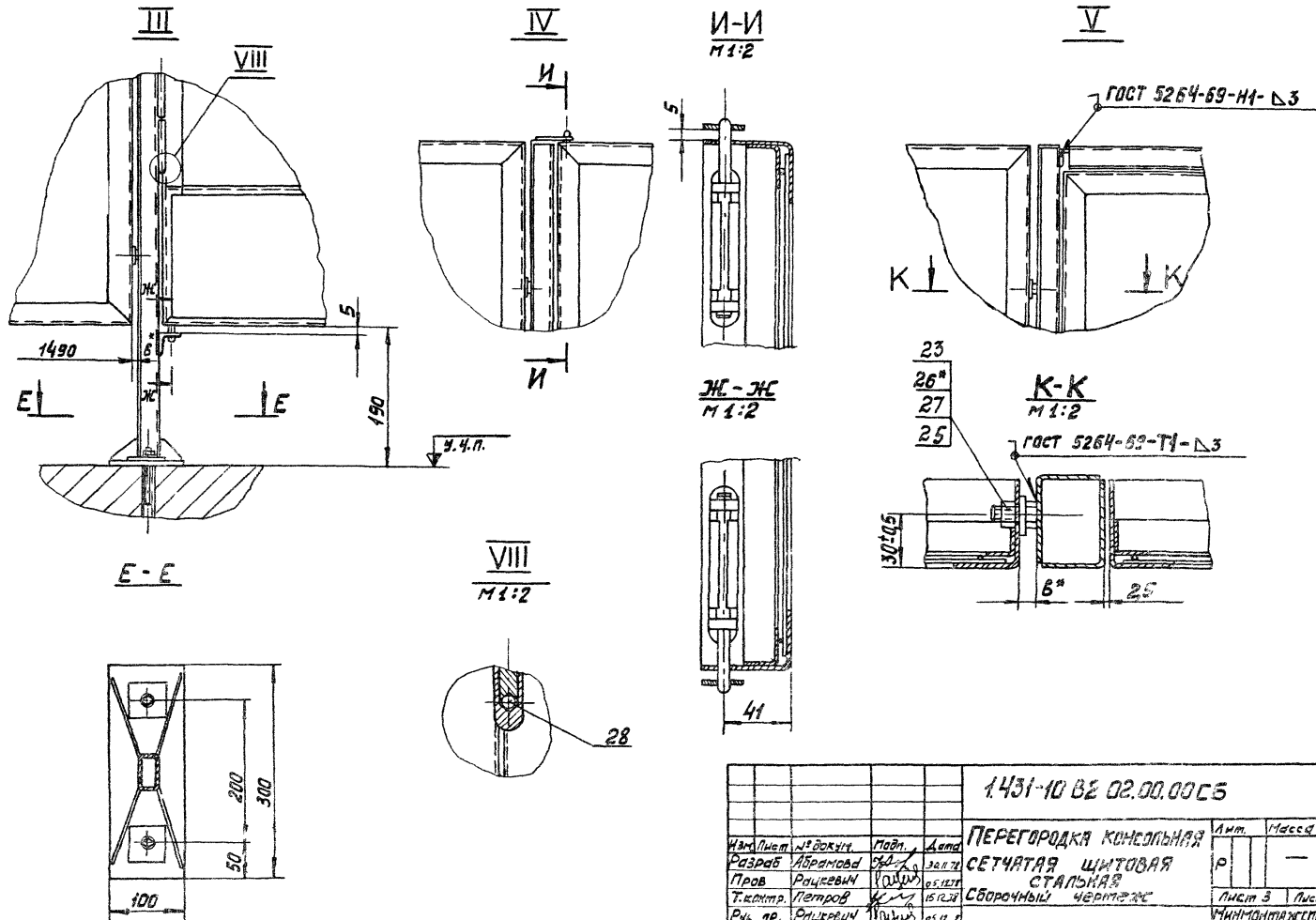
1.431-10 82 02.00.00 СБ				Лист	Масштаб	Листов
Изм	Испол	Проф	Дата	Р	-	1:5
Разраб	Абрамков	Савиц	08.11.78			
Пров	Рацкевич	Рацкевич	08.12.78			
Т.контр	Петров	Савиц	18.12.78			
Уч.пр	Рацкевич	Савиц	08.12.78			
И.контр	Пончаренко	Савиц	08.12.78	Лист 2	Листов	
УТВ	Ермолаев	Савиц	18.12.78	МИНИСТЕРСТВО ЦИТАТОСТРОИТЕЛЬСТВА СССР		
				ТИПСЕТЕЛКОНСТРУКЦИЯ		

Копировала: Вильямова

16832-01 А

Формат: А2

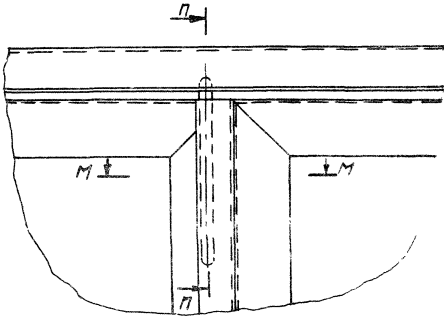
1.431-10 B2.02.00.00CS



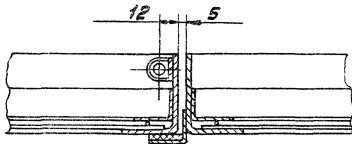
1.431-10 B2.02.00.00CS				Лит.	Масштаб
Исполн.	Инж. Лит.	№ докум.	Подп.	Дата	ПЕРЕГОРОДКА КОМПЛЕКТНАЯ
Разраб.	Абрамов	02/01	02/01	30.07.78	СЕТЧАТАЯ ШИТОВАЯ
Пров.	Рацкевич	05.10.78	05.10.78	15.10.78	СТАЛЬНАЯ
Т.контр.	Петров	15.10.78	15.10.78	15.10.78	СБОРОЧНЫЙ ЧЕРТЕЖ
Рук. пр.	Рацкевич	05.11.78	05.11.78	05.11.78	Лист 3   Листов
Н.замтв.	Пронин	05.11.78	05.11.78	05.11.78	Минимонтажспецстрой
Чтв.	Ермолов	11.11.78	11.11.78	11.11.78	СССР
					СНОВСПЕЦПРОЕКТИРОВАНИЕ

1431-10 B2 02.00.00 CБ

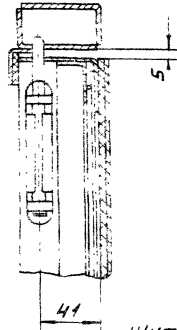
VI



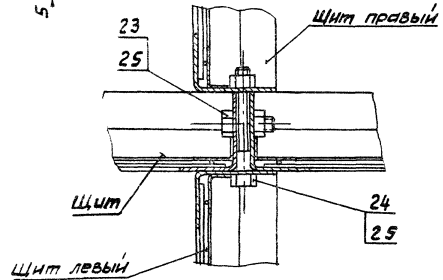
M-M



П-П



VII



				1431-10 B2 02.00.00 CБ		
Исполн	№ докум	Подп	Дата	ПЕРЕГОРОДКА КОНСОЛЬНАЯ СЕТЧАТАЯ ШИТОВАЯ СТАЛЬНАЯ СБОРОЧНЫЙ ЧЕРТЕЖ		
Резав	Автомов	СВ	08.07.78			
Проб	Рычков	СВ	08.07.78	Лист	Масштаб	Масштаб
Инж. констр	Петров	СВ	08.07.78	р	—	1:2
Рис. пр.	Рычков	СВ	08.07.78	Лист 4 из 4		
Инж. констр	Петров	СВ	08.07.78	МОНТАЖ СПЕЦИАЛ		
Итв	Борисова	СВ	08.07.78	СССР		
				ИПРОСПЕЦПРОЕКТИРОВАНИЕ		