

ТИПОВЫЕ КОНСТРУКЦИИ, ИЗДЕЛИЯ И УЗЛЫ ЗДАНИЙ И СООРУЖЕНИЙ

СЕРИЯ 1.231.8-11

ПЕРЕГОРОДКИ ИЗ ЭКСТРУЗИОННЫХ ИЗДЕЛИЙ
ДЛЯ ОБЩЕСТВЕННЫХ ЗДАНИЙ

ВЫПУСК 2

ПЕРЕГОРОДКИ ИЗ АСБЕСТОЦЕМЕНТНЫХ ИЗДЕЛИЙ

РАБОЧИЕ ЧЕРТЕЖИ

23263

ЦЕНА

ТИПОВЫЕ КОНСТРУКЦИИ, ИЗДЕЛИЯ И УЗЛЫ ЗДАНИЙ И СООРУЖЕНИЙ

СЕРИЯ 1.231.8-11

ПЕРЕГОРОДКИ ИЗ ЭКСТРУЗИОННЫХ ИЗДЕЛИЙ
ДЛЯ ОБЩЕСТВЕННЫХ ЗДАНИЙ

ВЫПУСК 2

ПЕРЕГОРОДКИ ИЗ АСБЕСТОЦЕМЕНТНЫХ ИЗДЕЛИЙ

РАБОЧИЕ ЧЕРТЕЖИ

РАЗРАБОТАНЫ
ЦНИИЭП ТОРГОВО-БЫТОВЫХ
ЗДАНИЙ И ТУРИСТСКИХ КОМПЛЕКСОВ

ГЛАВНЫЙ ИНЖЕНЕР ИНСТИТУТА
НАЧАЛЬНИК ОТДЕЛА



Носков В.И.
Юдицкий А.Н.

УТВЕРЖДЕНЫ:

ГОСКОМАРХИТЕКТУРЫ

ПРИКАЗ №190 от 06.07.88
ВВЕДЕН В ДЕЙСТВИЕ с 01.07.88

Обозначение документа	Наименование	Стр.
I.231.8-II.2-0.0 ПЗ	Пояснительная записка	2
I.231.8-II.2-I.0	Перегородка ПАЗ-I (фрагмент). Узлы I...XIV. Пример	5
I.231.8-II.2-2.0	Перегородка ПАЗ-2м (фрагмент). Узлы I...XIII. Пример	12
I.231.8-II.2-0.I	Соединительная деталь СД-I	19
I.231.8-II.2-0.2	Панель асбестоцементная экструсионная для перегородок	20
I.231.8-II.2-0.0 СМ	Спецификация материалов на монтажные узлы	21

1.231.8-11.2-0.0			
Нач.отд	ЮДИЦКИЙ	<i>Юдицкий</i>	СОДЕРЖАНИЕ
Н.контр.	ПЕЛЬТИХИНА	<i>Пельтихина</i>	
ГИП	ЛЫКОВ	<i>Лыков</i>	
РГИ	ГУНИНА	<i>Гунина</i>	
Архитек	НИКИТИНА	<i>Никитина</i>	

1.231.8-11.2-0.0		
Стадия	Лист	Листов
Р	1	3
ЦНИИЭП торгово-бытовых зданий и туристских комплексов		

ФОРМАТ А4

I. Общая часть

Выпуск содержит перечень типов перегородок, монтажные узлы, комплектующие элементы и детали, рекомендации по заделке швов и методам отделки лицевых поверхностей. Расход материалов на 1 м² перегородки и типы перегородок см. таблицу (докум. 0.0ПЗ, лист 3).

2. Область применения

Перегородки из экструзионных асбестоцементных панелей предназначены для применения в проектах общественных зданий, за исключением детских и лечебно-профилактических учреждений, с высотами этажей 2,8; 3,3; 3,6; 4,2 м.

Перегородки следует применять в помещениях с нормальным температурно-влажностным режимом (СНИП П-3-79^{ЖВ}), в зданиях с неагрессивной средой.

Индекс изоляции воздушного шума в пределах от $U_B = 31$ дБ до $U_B = 42$ дБ.

Согласно СНИП 2.01.02-85 и "Пособию по определению пределов огнестойкости конструкций, пределов распространения огня по конструкциям и групп возгораемости материалов" (табл. I4,

1.231.8-11.2-0.0ПЗ			
Нач.отд.	ЮДИЦКИЙ	<i>Юдицкий</i>	ПОЯСНИТЕЛЬНАЯ ЗАПИСКА
Н.контр.	ПЕЛЬТИХИНА	<i>Пельтихина</i>	
ГИП	ЛЫКОВ	<i>Лыков</i>	
РГИ	ГУНИНА	<i>Гунина</i>	
Архитек.	НИКИТИНА	<i>Никитина</i>	

23263 3 ФОРМАТ А4

Инв. № подл. Подпись и дата Взам. инв. №

Инв. № подл. Подпись и дата Взам. инв. №

п.14), перегородки можно применять для зданий I степени огнестойкости. Пределы огнестойкости перегородок см. таблицу (докум. 0.0ПЗ, лист 3). Предел распространения огня 0 см.

3. Технические характеристики перегородок

Перегородки собираются из панелей вертикальной резки, на высоту этажа, длиной 600 мм, при толщине 60 мм, согласно ТУ 21-24-108-86 "Панели асбестоцементные экструзионные". Для крепления панелей к перекрытиям предусмотрены соединительные детали СД-1.

Доборные участки перегородок выполняются методом поэлементной сборки из листовых материалов по серии 1.231.9-10.

Для повышения звукоизоляции в перегородках типа ПАЭ-2м предусмотрены прошивные минераловатные маты $\gamma = 125 \text{ кг/м}^3$ по ГОСТ 21880-86 или полужесткие минераловатные плиты $\gamma = 125 \text{ кг/м}^3$ по ГОСТ 9573-82.

Стыки между панелями заполняются и шпательются гипсополимерным составом (гипсовая шпатлевка).

Рецептура гипсовой шпатлевки в % по массе:

- гипсоцементнопуццолановое вяжущее - 75;
- поливинилацетатная 50%-ная дисперсия - 10;
- клей малярный - 4;

вода до удобоупотребимой консистенции.

Приготовление состава производится в растворешалке до получения однородной массы. Жизнестойкость состава - 4 часа.

Для отделки поверхностей перегородок рекомендуется применять: клеевые, водоземulsionные краски, эмали; синтетические краски и др.

Полимерные и синтетические материалы для отделки перегородок должны быть из числа разрешенных для применения в строительстве Министерством здравоохранения СССР.

4. Указания по монтажу перегородок

Монтаж перегородок из экструзионных асбестоцементных панелей следует выполнять с соблюдением требований СНиП III-16-80 и СНиП III-4-80 и в соответствии с "Рекомендациями по монтажу ограждающих конструкций из асбестоцементных экструзионных панелей". ЦНИИОМТП Госстроя СССР, Стройиздат 1986 г.

Монтаж перегородок производится в следующей последовательности:

в соответствии с архитектурно-планировочными чертежами выполняется разметка мест установки перегородок;

к плитам перекрытий крепятся соединительные детали СД-1 пристрелкой дюбель-гвоздями пистолетом ШИ-52-1;

верх панелей крепится соединительными деталями СД-1, низ устанавливается на выравнивающую стяжку;

устанавливаются и крепятся дверные блоки; доборные участки перегородок выполняются из листовых материалов методом поэлементной сборки по серии 1.231.9-10;

стыки панелей, раковины и сколы шпательются гипсовой шпатлевкой;

выполнение отделочного слоя производится по окончании подготовки поверхности перегородки (шпатлевка, зачистка);

по окончании отделочных работ устанавливается электротехнический плинтус по ГОСТ 19111-77 или деревянный по ГОСТ 8242-75.

Расшифровка типа перегородки:

ПАЭ -1; ПАЭ-2 (2м).

ПАЭ - перегородка асбестоцементная экструзионная;

1 - толщина перегородки 60 мм; 2 - толщина перегородки 160мм;


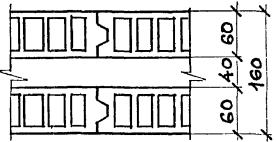
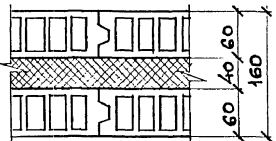
м - наличие минераловатного звукоизоляционного слоя.

1.231.8-11.2-0.0ПЗ

Лист

2

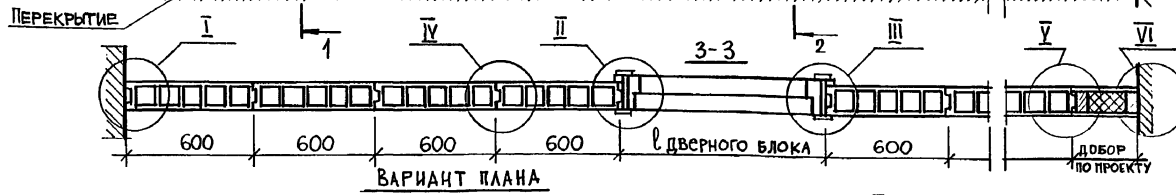
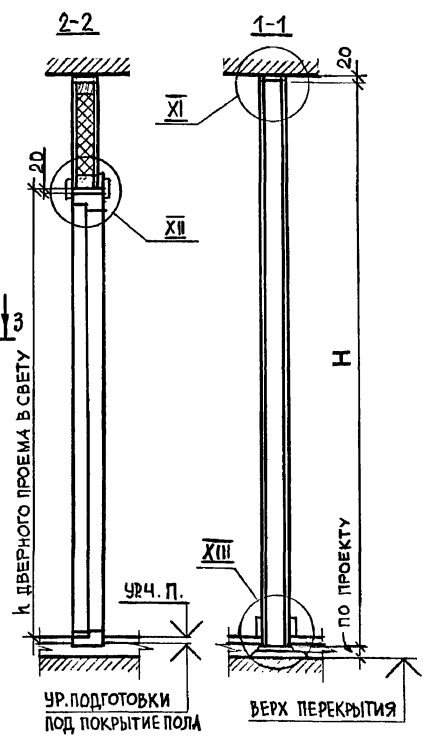
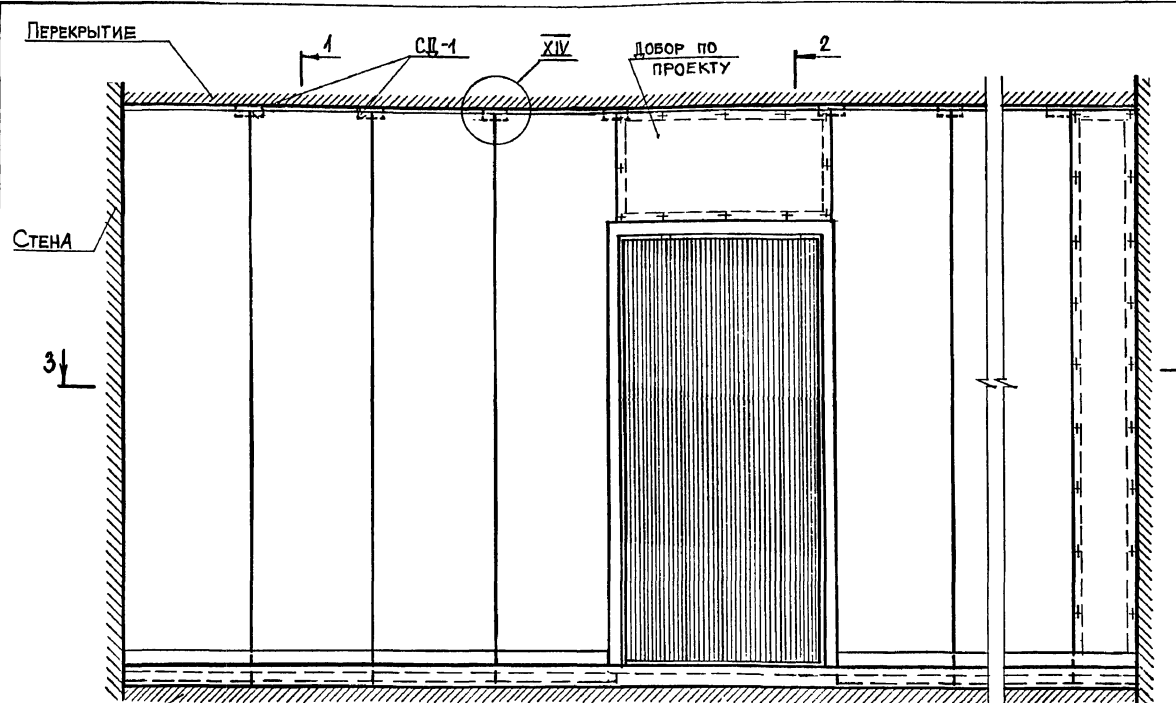
НОМЕНКЛАТУРА ПЕРЕГОРОДОК И РАСХОД ОСНОВНЫХ МАТЕРИАЛОВ

МАРКА	Э С К И З	Толщина перегородки, мм	Максимальная высота перегородки Н, мм	Индекс изоляции воздушного шума, Jв, дБ	Предел огнестойкости, час	РАСХОД МАТЕРИАЛОВ НА 1 м ² ПЕРЕГОРОДКИ					Масса 1 м ² перегородки, кг
						Панели асбестоцементные экструзионные, м ²	Минераловатная плита, м ³	Гипсовая шпатлевка, кг	Металл, кг	Дюбель-гвоздь, шт	
ПАЭ-1		60	2500	31	0,50	1,0	-	0,27	0,021	1,3	53,0
			3000					0,23	0,017	1,1	
			3300					0,22	0,015	1,0	
			3900					0,20	0,013	0,9	
ПАЭ-2		160	2500	40	0,75	2,0	-	0,27	0,042	2,7	106,0
			3000					0,23	0,036	2,2	
			3300					0,22	0,032	2,0	
			3900					0,20	0,027	1,7	
ПАЭ-2м		160	2500	42	1,00	2,0	0,05	0,27	0,042	2,7	112,0
			3000					0,23	0,036	2,2	
			3300					0,22	0,032	2,0	
			3900					0,20	0,027	1,7	

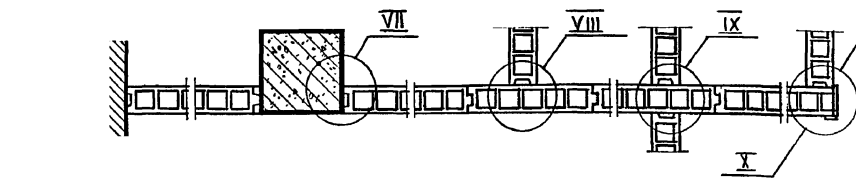
РАСХОД МАТЕРИАЛОВ ДАН НА 1 м² ГЛУХОЙ ПЕРЕГОРОДКИ БЕЗ ЗАПАСОВ ПО ОБЪЕМУ И ВЕСУ.
 РАСХОД МАТЕРИАЛОВ НА УСТРОЙСТВО ДВЕРНЫХ ПРОЕМОВ, НА СОПРЯЖЕНИЯ, УГЛЫ ПОВОРОТОВ И Т. Д. СМ. ДОКУМ. - 0.0СМ, листы 1... 10.

ИНВ. № ПОДЛ. Подпись и дата Взам. инв. №

1.231.8-11.2-0.0ПЗ	Лист 3
--------------------	--------



ВАРИАНТ ПЛАНА



Узлы, замаркированные на листе, см. докум. - 1.0, листы 2...7
Высоту перегородки Н см. докум. 0.013, лист 3

1.231.8-11.2-1.0

НАЧОД.	ЮДИЦКИЙ	<i>[Signature]</i>
И.КОНТР.	ПЕЛЬТЮЖИНА	<i>[Signature]</i>
ГИП	ЛЫКОВ	<i>[Signature]</i>
РГИ	ГУНИНА	<i>[Signature]</i>
АРХИТЕК.	НИКИТИНА	<i>[Signature]</i>

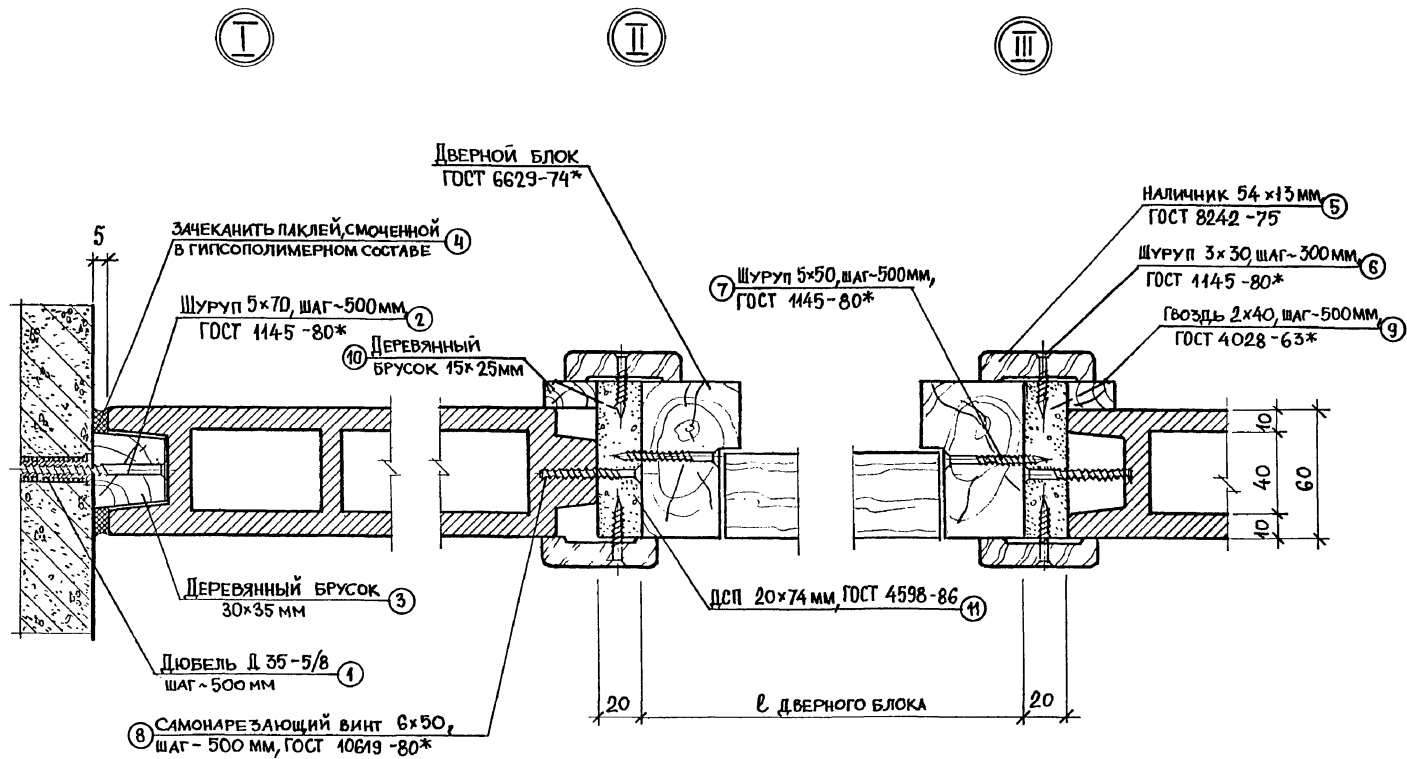
Перегородка ПАЗ-1
(ФРАГМЕНТ)
Узлы I...XV, ПРИМЕР

СТАДИЯ	ЛИСТ	ЛИСТОВ
Р	1	7
ЦНИИЭП ТОРГОВО-ВЫТОВЫХ ЗДАНИЙ И ТУРИСТСКИХ КОМПЛЕКСОВ		

23263 6

ФОРМАТ А3

ЛИН. № ПОДЛ. ПОДПИСЬ И ДАТА. ЭСАМ. ЛИН. №

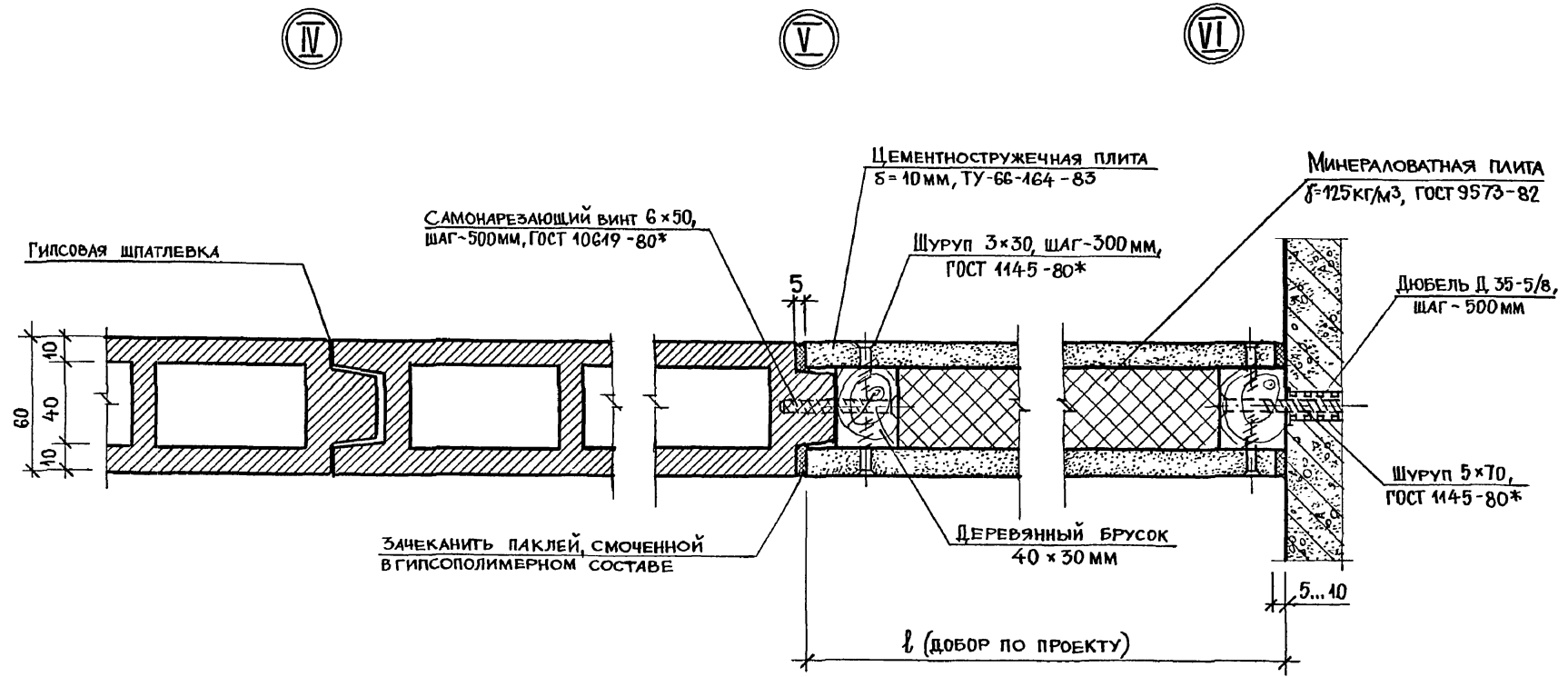


СПЕЦИФИКАЦИЮ МАТЕРИАЛОВ
 СМ. ДОКУМ. - ОДСМ, ЛИСТ 1.

1.231.8-11.2-1.0

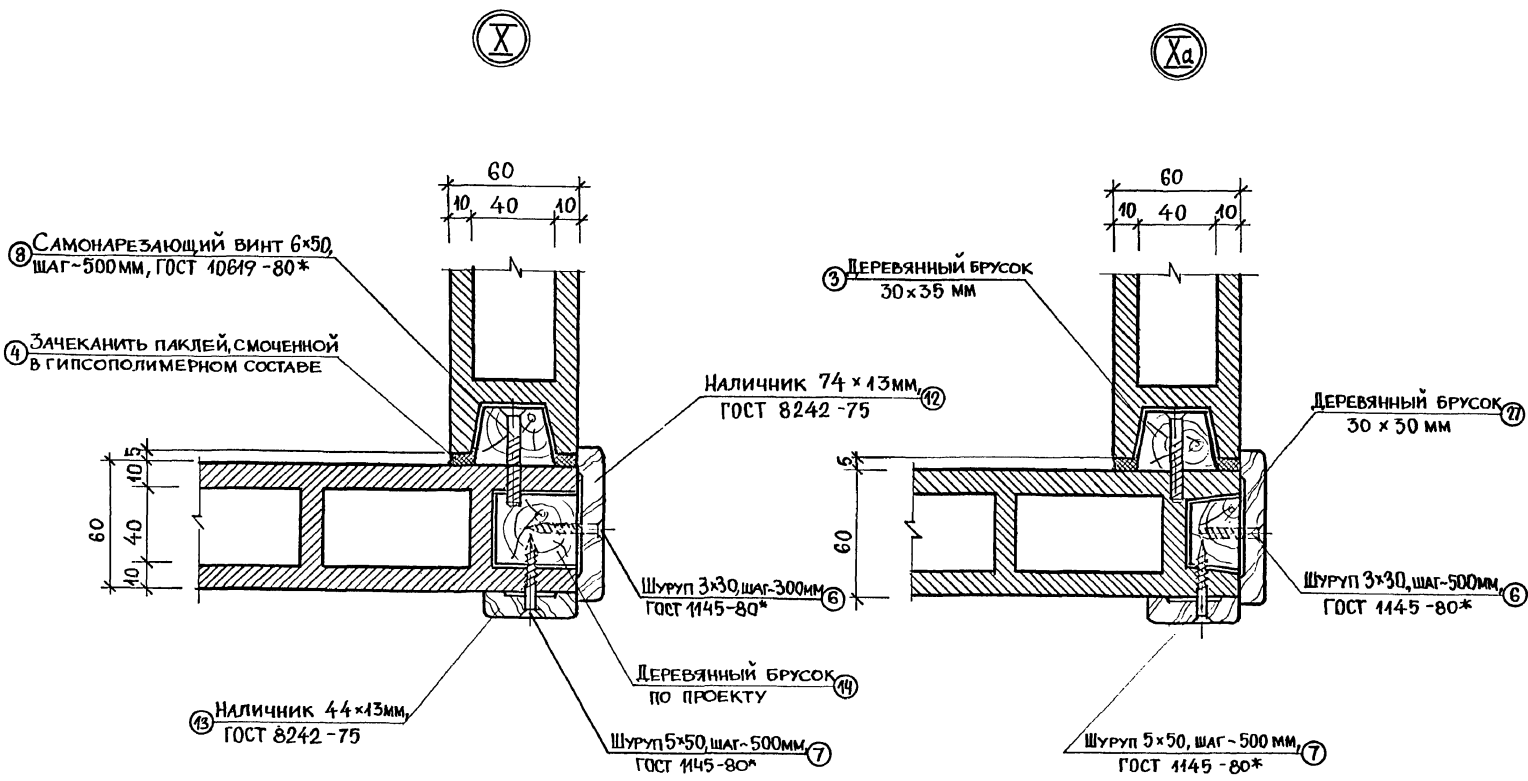
ЛИСТ

2



ИНВ. № ПОДЛ. ПОДПИСЬ И ДАТА

ВОЗМ. ИНВ. №

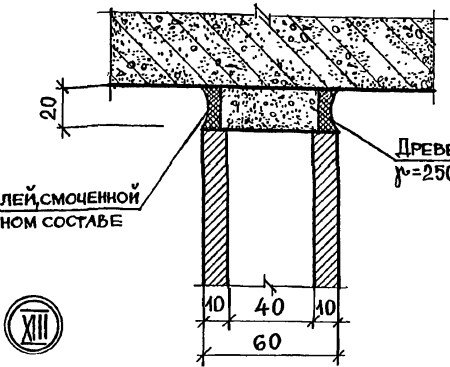


СПЕЦИФИКАЦИЮ МАТЕРИАЛОВ
СМ. ДОКУМ. - 0.0СМ, ЛИСТЫ 3, 4.

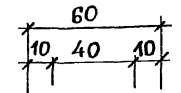
Лист № подл. / Подпись и дата / Взам. инв. №

(XI)

(XII)



ЦЕМЕНТНОСТРУЖЕЧНАЯ ПЛИТА
δ = 10 мм, ТУ 66-164-83



4 ЗАЧЕКАНИТЬ ЛАКЛЕЙ, СМОЧЕННОЙ
В ГИПСОПОЛИМЕРНОМ СОСТАВЕ

ДРЕВЕСНОВОЛОКНИСТАЯ ПЛИТА
γ = 250 кг/м³, ГОСТ 4598-86

ДЕРЕВЯННЫЙ БРУСОК
40 × 30 мм

ДЕРЕВЯННЫЙ БРУСОК
15 × 22 мм

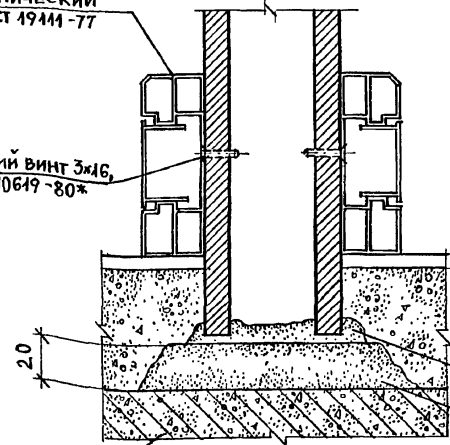
Гвоздь 2 × 40, шаг - 500 мм
ГОСТ 4028-63*

(XIII)

18 ЭЛЕКТРОТЕХНИЧЕСКИЙ
ПЛИНТУС, ГОСТ 49444-77

6 Шуруп 3 × 30, шаг - 300 мм,
ГОСТ 1145-80*

ДСП, δ = 20 мм,
ГОСТ 4598-86



ДВЕРНОЙ БЛОК
ГОСТ 6629-74*

20 Гвоздь 2,5 × 60, шаг - 300 мм,
ГОСТ 4028-63*

Наличник 54 × 13 мм,
ГОСТ 8242-75

17 САМОНАРЕЗАЮЩИЙ ВИНТ 3 × 16,
шаг - 500 мм, ГОСТ 10649-80*

УР. ЧИСТОГО ПОЛА

ОГМЕТКА ПОДГОТОВКИ
ПОД ПОКРЫТИЕ ПОЛА

ЦЕМЕНТНЫЙ РАСТВОР
М400

ВЫРАВНИВАЮЩАЯ СТЯЖКА
ИЗ ЦЕМЕНТНОГО РАСТВОРА М100

СПЕЦИФИКАЦИЮ МАТЕРИАЛОВ
СМ. ДОКУМ. - 0,0СМ, ЛИСТЫ 4,5.

ПАНЕЛЬ ПЕРЕКРЫТИЯ

Имя, № подл. Подпись и дата. Взам. инв. №

1.231.8-11.2-1.0

23263

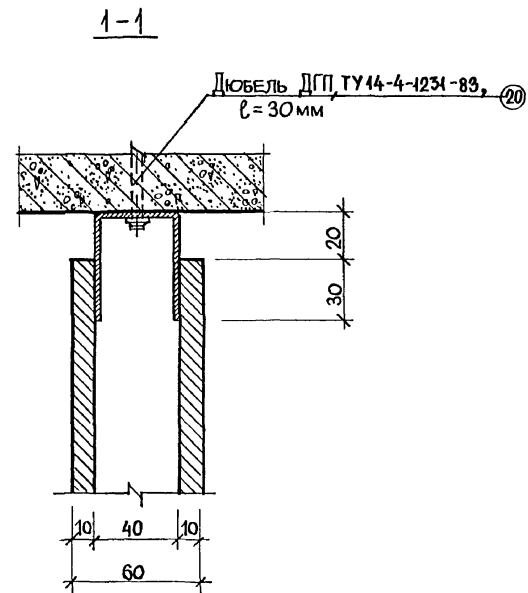
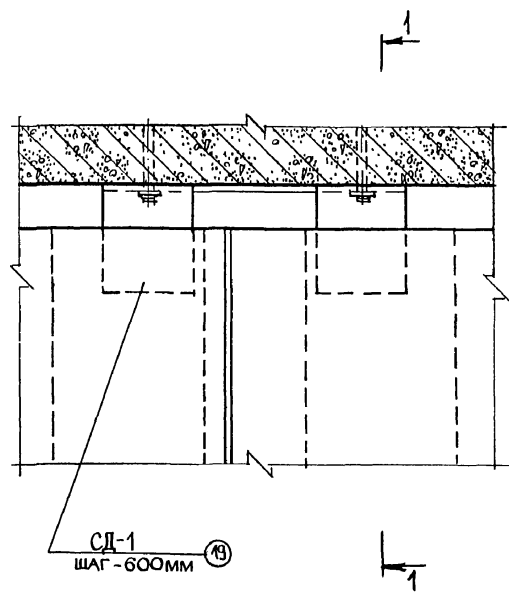
11

ФОРМАТ А5

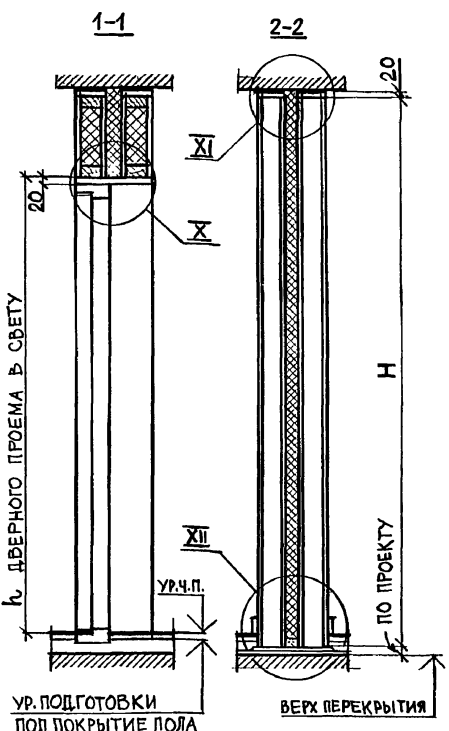
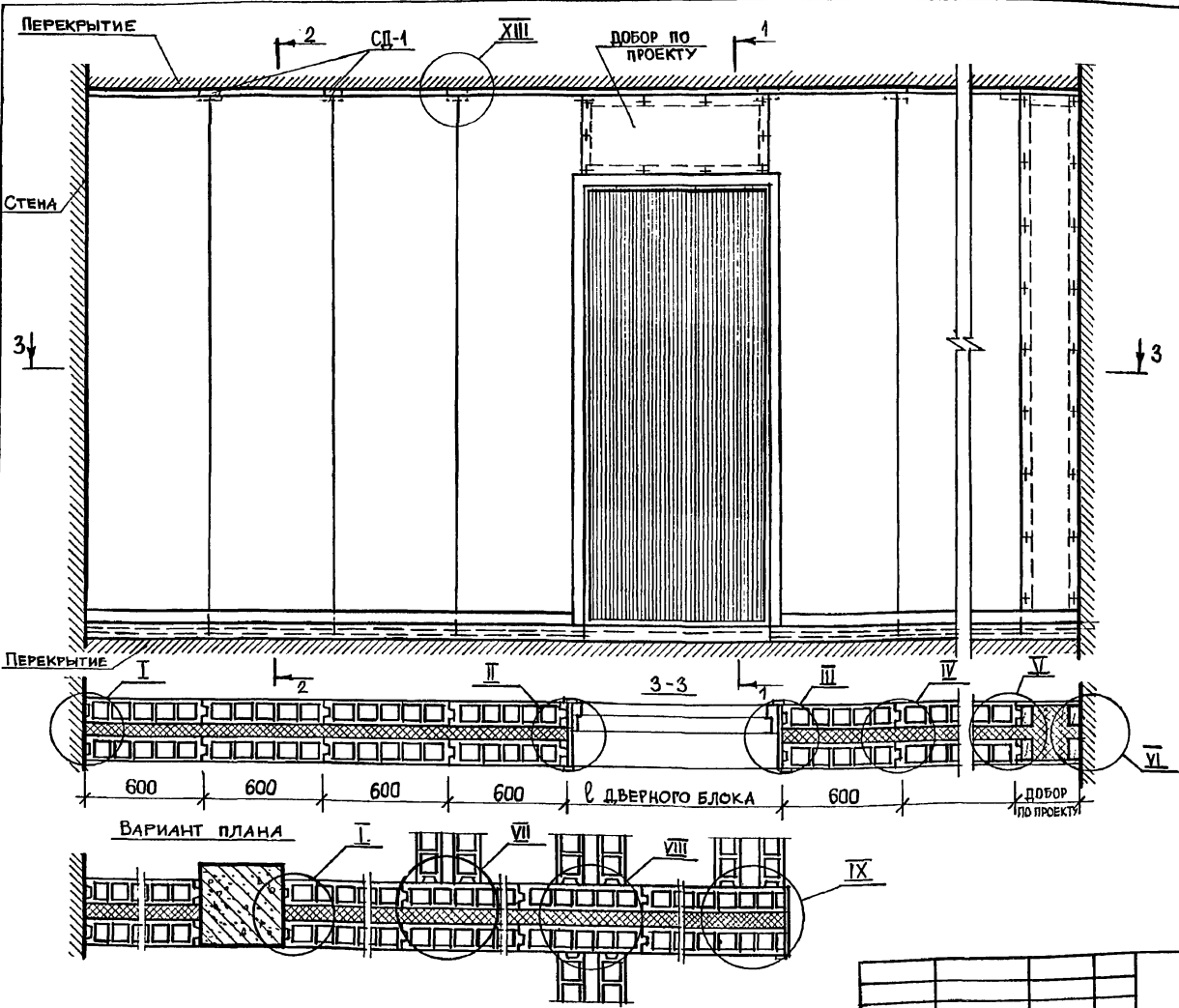
Лист

6

XIV



ЗАПОЛНЕНИЕ СТЫКА МЕЖДУ
 ПЕРЕКРЫТИЕМ И ПАЗ СМ.УЗЕЛ Д),
 ДОКУМ.-1.0, ЛИСТ 6.
 СПЕЦИФИКАЦИЮ МАТЕРИАЛОВ
 СМ. ДОКУМ.-0.0СМ, ЛИСТ 5.



ПЕРЕГОРОДКА ПАЭ-2 БЕЗ ЗВУКОИЗОЛЯЦИОННОГО СЛОЯ.
 Узлы, замаркированные на листе,
 см. докум. - 2.0, листы 2...7.
 Высоту перегородки H см. докум. 0.013, лист 3

1.231.8-11.2-2.0

НАЧ. ОТД.	ЮДИЦКИЙ	<i>Ю. Ю.</i>
Н. КОНТ.	ПЕЛЬТИКИНА	<i>П. П.</i>
Г И П	ЛЫКОВ	<i>Л. Л.</i>
Р Г И	ГУНИНА	<i>Г. Г.</i>
АРХИТЕК.	НИКИТИНА	<i>Н. Н.</i>

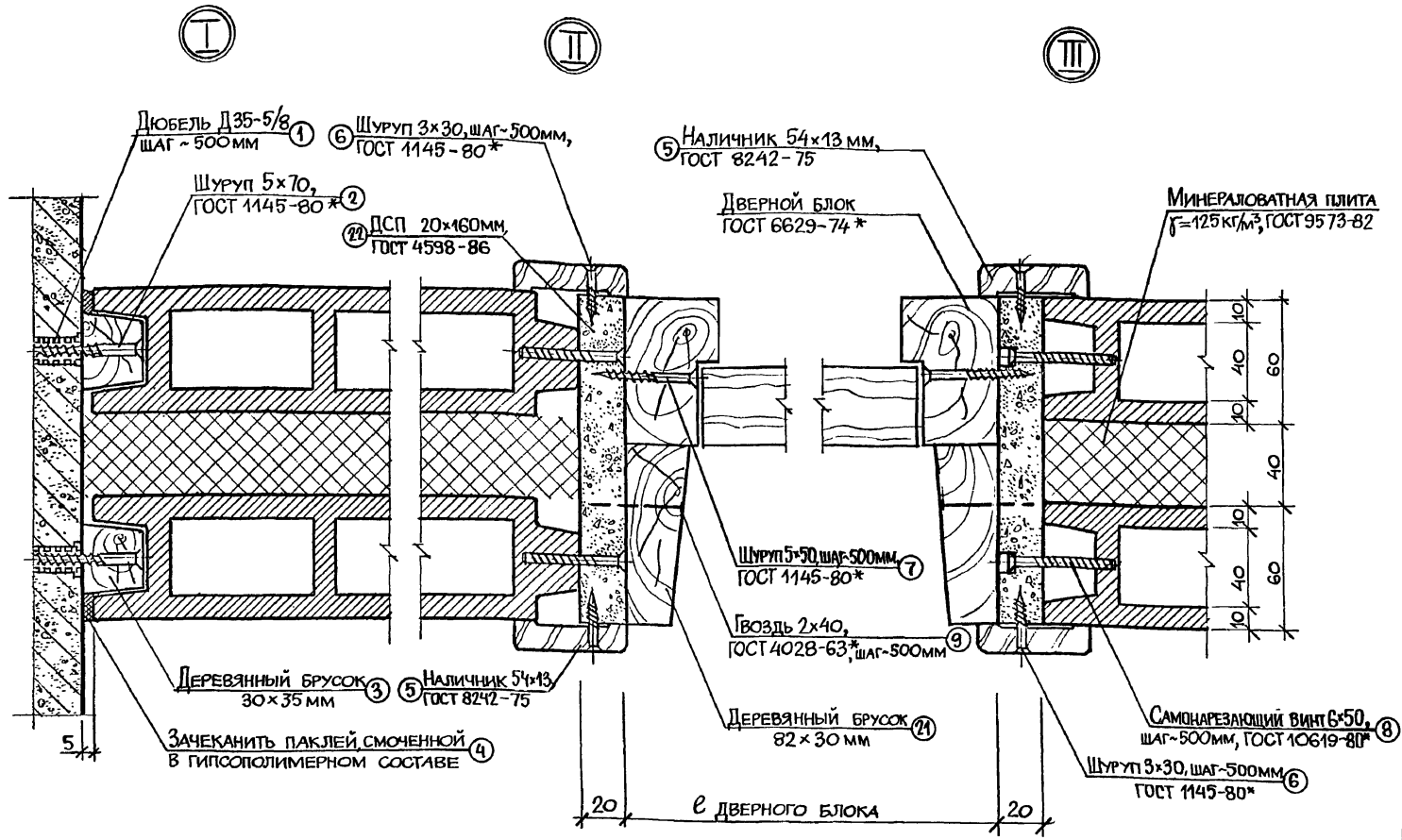
ПЕРЕГОРОДКА ПАЭ-2М
 (ФРАГМЕНТ)
 Узлы I... XIII. ПРИМЕР

СД	Лист	Листов
Р	1	7
ЦНИИЭП ТОРГОВО-БУДОВНЫХ ЗДАНИЙ И ТУРИСТИЧЕСКИХ КОМПЛЕКСОВ		

23263 13

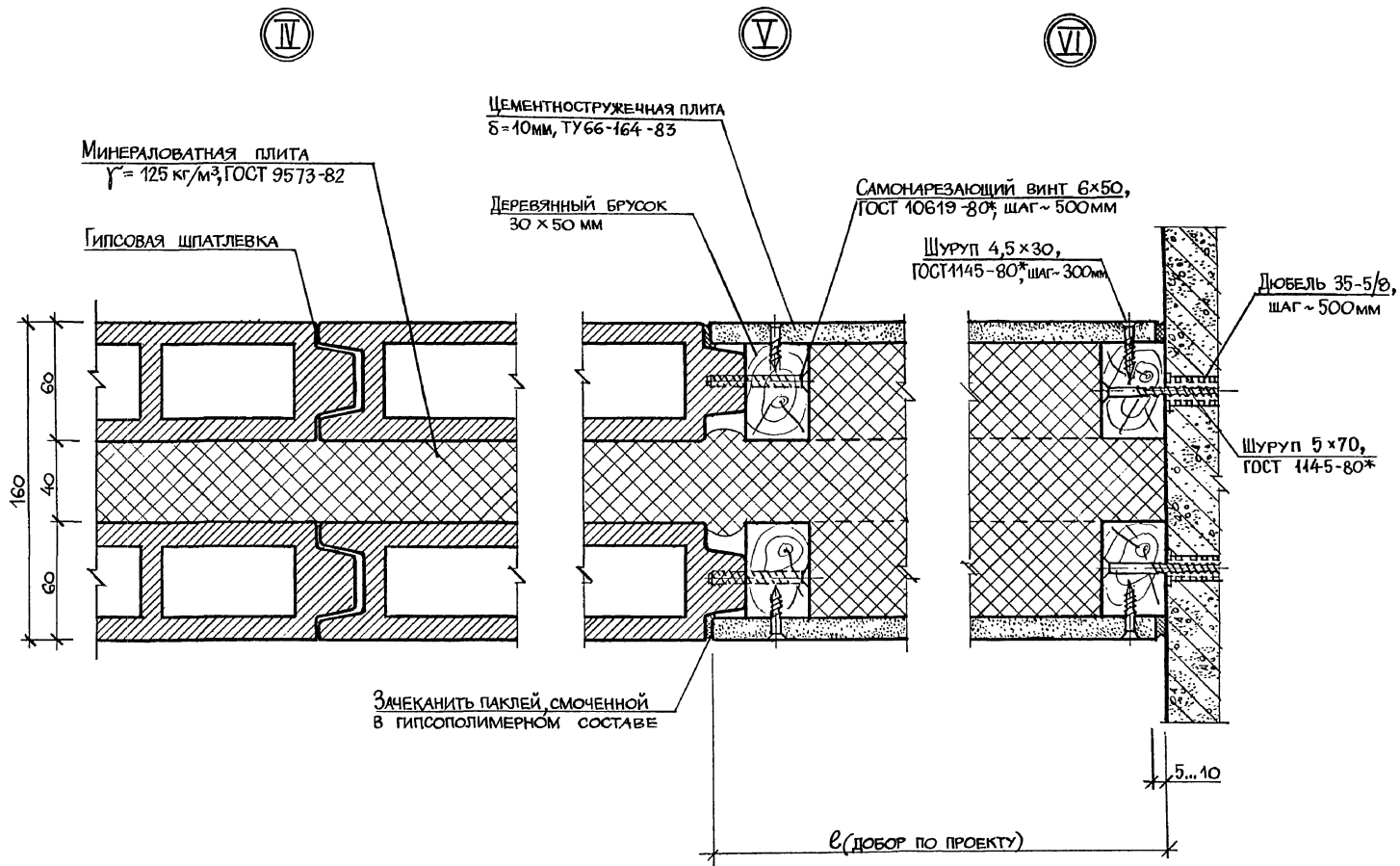
ФОРМАТ А3

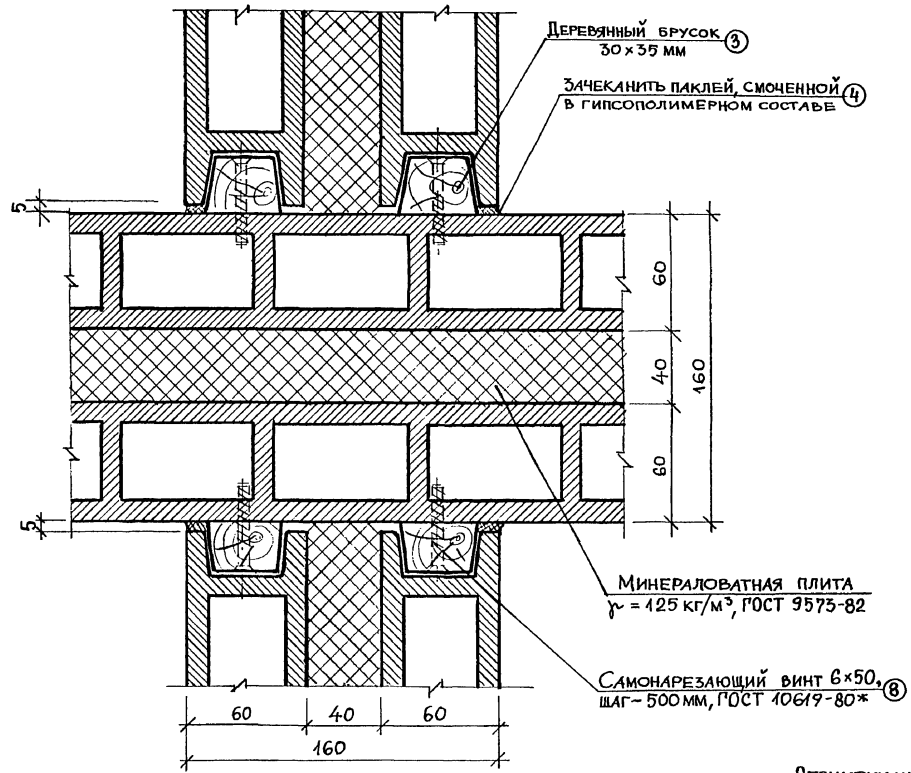
ИМЯ, ИО ПОДПИСИ, ПОДПИСЬ И ДАТА



СПЕЦИФИКАЦИЮ МАТЕРИАЛОВ
СМ. ДОКУМ.-0.0СМ, ЛИСТ 6.

Имя, Фамилия, Подпись и Дата





ДЕРЕВЯННЫЙ БРУСОК ③
30 x 35 мм

ЗАЧЕКАНИТЬ ПАКЛЕЙ, СМОЧЕННОЙ ④
В ГИПОПОЛИМЕРНОМ СОСТАВЕ

МИНЕРАЛОВАТНАЯ ПЛИТА
 $\gamma = 125 \text{ кг/м}^3$, ГОСТ 9573-82

САМОНАРЕЗУЮЩИЙ ВИНТ 6x50, ⑧
ШАГ - 500 мм, ГОСТ 10619-80*

СПЕЦИФИКАЦИЮ МАТЕРИАЛОВ
СМ. ДОКУМ. - 0.0СМ, ЛИСТ 8.

Имя, инициалы, подпись и дата, взамен инженера

1.231.8-11.2-2.0		Лист
		5

XI

X

МИНЕРАЛОВАТНАЯ ПЛИТА
 $\rho = 125 \text{ кг/м}^3$, ГОСТ 9573-82

④ ЗАЧЕКАНИТЬ ПЛКЛЕЙ, СМОЧЕННОЙ
 В ГИПСОПОЛИМЕРНОМ СОСТАВЕ

⑮ ДРЕВЕСНОВОЛОКНИСТАЯ ПЛИТА
 $\rho = 250 \text{ кг/м}^3$, ГОСТ 4598-86

XII

⑯ ЭЛЕКТРОТЕХНИЧЕСКИЙ
 ПЛИНТУС, ГОСТ 1911-77

⑰ САМОНАРЕЗАЮЩИЙ ВИНТ 3*6,
 ШАГ-500ММ, ГОСТ 10619-80*

20

ПАНЕЛЬ ПЕРЕКРЫТИЯ

⑱ ДЕРЕВЯННЫЙ БРУСОК
 40 x 50 мм

⑭ Гвоздь 2,5x60, шаг-300,
 ГОСТ 4028-63*

ДЕРЕВЯННЫЙ БРУСОК
 40 x 30 мм

⑤ НАЛИЧНИК 54x13 мм,
 ГОСТ 8242-75

⑥ Шуруп 3x30, шаг-300 мм,
 ГОСТ 1145-80*

⑰ ДСП 20 x 160 мм,
 ГОСТ 4598-86

⑳ Шуруп 6x40, шаг ~ 500 мм,
 ГОСТ 1145-80*

ДВЕРНОЙ БЛОК
 ГОСТ 6629-74 *

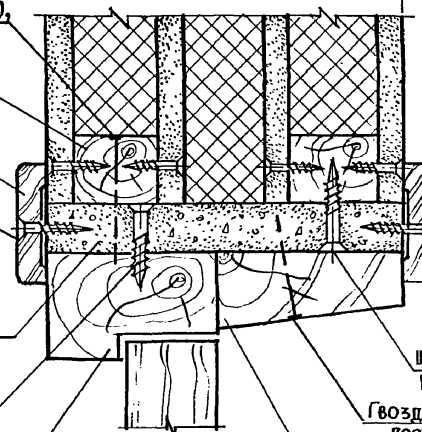
УР. ЧИСТОГО ПОЛА

ОТМ. ПОДГОТОВКИ ПОД
 ПОКРЫТИЕ ПОЛА

ЦЕМЕНТНЫЙ РАСТВОР
 М 100

ВЫРАВНИВАЮЩАЯ СТЯЖКА
 ИЗ ЦЕМЕНТНОГО РАСТВОРА М100

60 40 60
 10 40 10 10 40 10



Шуруп 6x40, шаг-500 мм,
 ГОСТ 1145-80* ⑳

Гвоздь 2x40, шаг-500 мм,
 ГОСТ 4028-63* ⑨

ДЕРЕВЯННЫЙ БРУСОК
 82 x 30 мм ㉑

СПЕЦИФИКАЦИЮ МАТЕРИАЛОВ
 см. докум. - 0.0СМ, листы 8, 9.

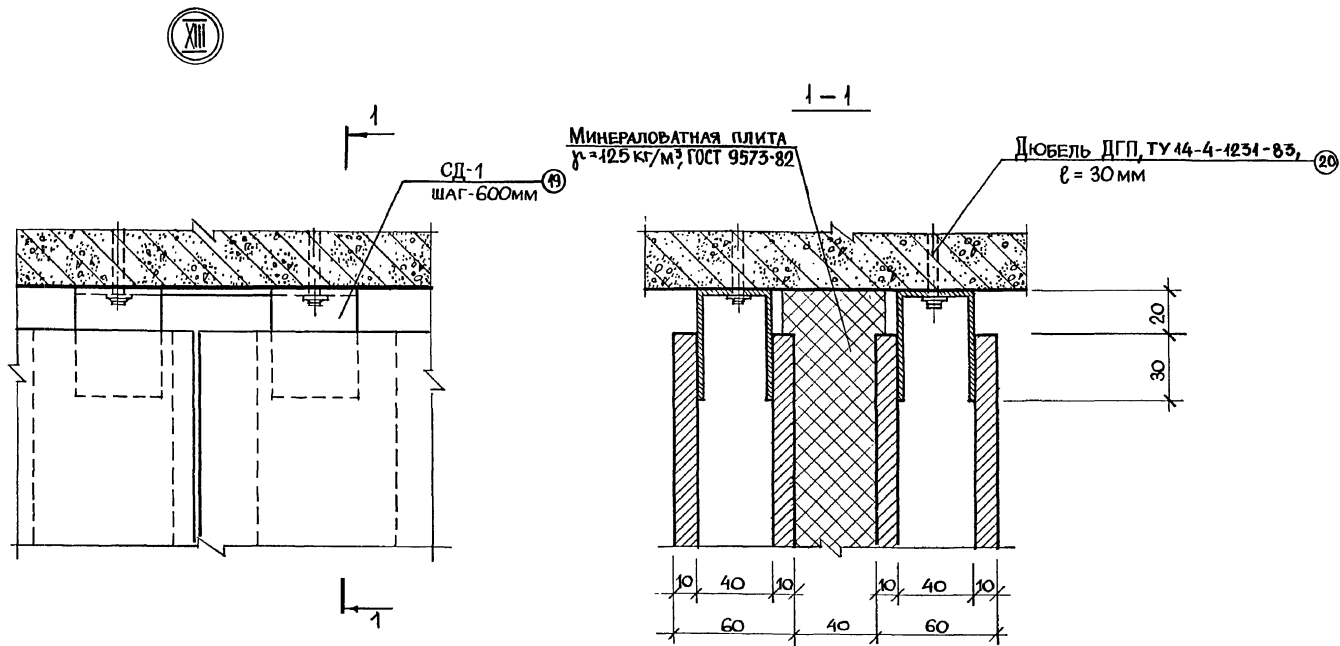
1.231.8-11.2-2.0

ЛИСТ
 6

23263 18

ФОРМАТ А3

ИНВ. № ПОДЛ. ПОДПИСЬ И ДАТА. ВЗАМ. ИНВ. №



ЗАПОЛНЕНИЕ СТЫКА МЕЖДУ
ПЕРЕКРЫТИЕМ И ПАЗ СМ. УЗЕЛ \square ,
ДОКУМ. - 2.0, ЛИСТ 6.

СПЕЦИФИКАЦИЮ МАТЕРИАЛОВ
СМ. ДОКУМ. - 0.0 СМ, ЛИСТ 10

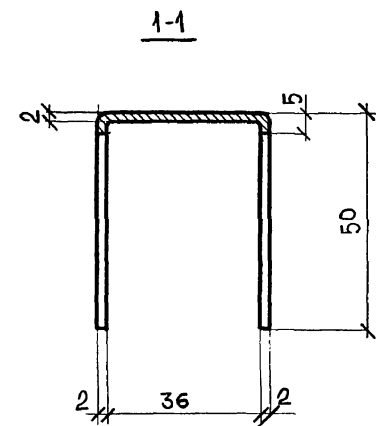
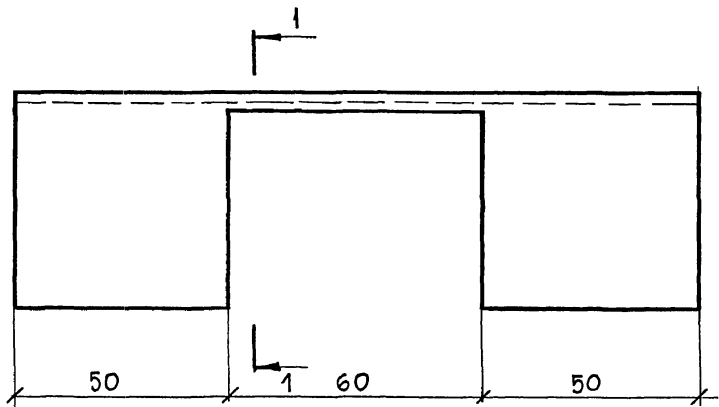
1.231.8-11.2-2.0

ЛИСТ

7

23263 19

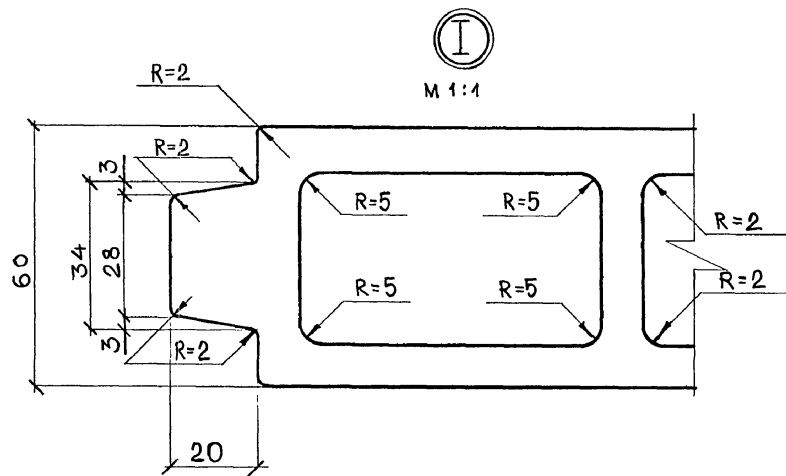
ФОРМАТ А3



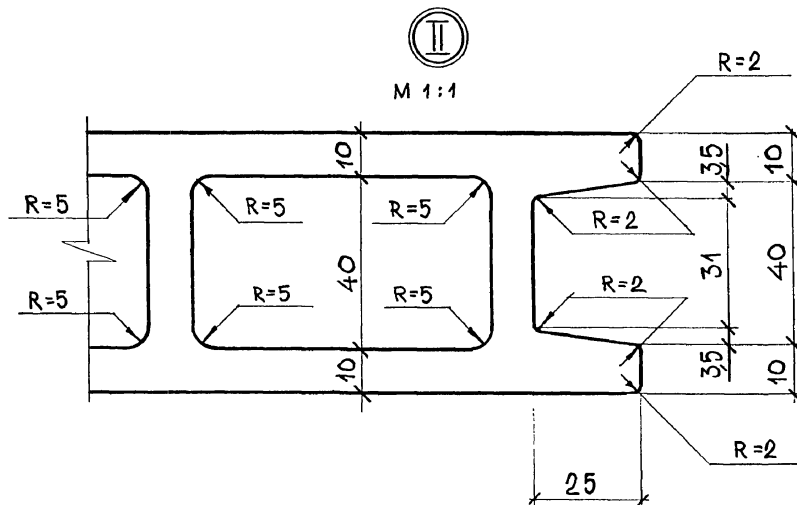
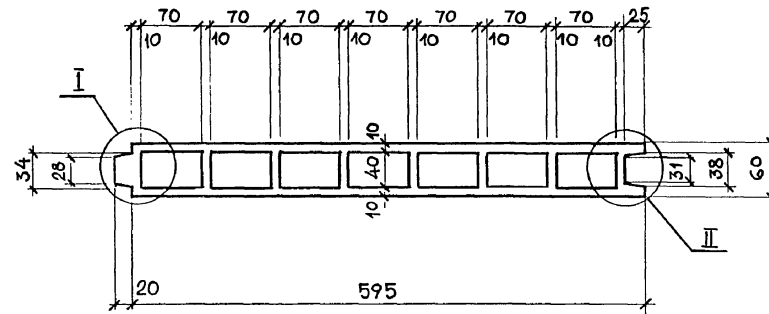
ИВ. № ГОДА. ПОДПИСЬ И ДАТА. ВЗАМ. ИВ. №

				1.231.8-11.2-0.1		
				Соединительная деталь		
				СД-1		
				СТАДИЯ	МАССА	МАСШТАБ
				Р	0,32	1:1
				ЛИСТ	ЛИСТОВ 1	
НАЧ.ОТД.	ЮДИЦКИЙ	<i>[Signature]</i>		А-2,0×1000 ГОСТ 19304-74* Б Ст 1 кп-1 ГОСТ 14918-80* ЦНИИЭП ТОРГОВО-БЫТОВЫХ ЗДАНИЙ И ТУРИСТСКИХ КОМПЛЕКСОВ		
Н.КОНТР.	ПЕЛЬТИХИНА	<i>[Signature]</i>				
РГИ	ЛУНИНА	<i>[Signature]</i>				
АРХИТЕК.	НИКИТИНА	<i>[Signature]</i>				

23263 20



ПОПЕРЕЧНЫЙ РАЗРЕЗ



МАССА 1 ПОГ. М ПАНЕЛИ РАВНА 31,69 КГ (РАССЧИТАНА ПРИ ВЛАЖНОСТИ 10%).

1.231.8-11.2-0.2			
СТАДИЯ	МАССА	МАСШТАБ	
Р	-	1:5	
Лист	Листов 1		
ЦНИИЭП ТОРГОВО-ВЫТОВЫХ ЗДАНИЙ И ТУРИСТСКИХ КОМПЛЕКСОВ			
НАЧ.ОТД.	ЮДИЦКИЙ		
Н.КОНТР.	ПЕЛЬТИКИНА		
ГИП	ЛЫКОВ		
РГИ	ГУНИНА		
АРХИТЕК.	НИКИТИНА		
ПАНЕЛЬ АСБЕСТОЦЕМЕНТАЯ ЭКСТРУЗИОННАЯ ДЛЯ ПЕРЕГОРОДОК			
ТУ 21-24-108-86			

23263 21

ФОРМАТ А3

МАРКА, ПОЗ.	ОБОЗНАЧЕНИЕ	НАИМЕНОВАНИЕ	КОЛ.	МАССА ЕД., КГ	ПРИМЕЧАНИЕ
	Для перегородки	ПАЭ-1			на 1 м
	1.231.8-11.2-1.0	<u>Узел I</u>			
		<u>СТАНДАРТНЫЕ ИЗДЕЛИЯ</u>			
1		Дюбель Д 35-5/8 ТУ 36-941-79Е	2		шт
2		Шуруп 5 x 70 ГОСТ 1445-80*	2		шт
		<u>МАТЕРИАЛЫ</u>			
3		ДЕРЕВЯННЫЙ БРУСОК 30x35мм	1		м
4		ПАКЛЯ, ГОСТ 16183-77	0,0001		м ³
4		ГИПСОПОЛИМЕРНЫЙ СОСТАВ		0,12	
	1.231.8-11.2-1.0	<u>Узлы II, III</u>			
		<u>СТАНДАРТНЫЕ ИЗДЕЛИЯ</u>			
5		Наличник 54 x 13 мм ГОСТ 8242-75	2		м
6		Шуруп 3 x 30, ГОСТ 1445-80*	6		шт

1.231.8-11.2-0.0СМ

Нач. отд.	Юдицкий	<i>Юдицкий</i>
Ин. контр.	Пельтикина	<i>Пельтикина</i>
ГИП	Лыков	<i>Лыков</i>
РГИ	Гунина	<i>Гунина</i>
Архитек.	Никитина	<i>Никитина</i>

СПЕЦИФИКАЦИЯ МАТЕРИАЛОВ
НА МОНТАЖНЫЕ УЗЛЫ

Стадия	Лист	Листов
Р	1	10
ЦНИИЭП Торгово-бытовых зданий и туристских комплексов		

ФОРМАТ А 4

21

МАРКА, ПОЗ.	ОБОЗНАЧЕНИЕ	НАИМЕНОВАНИЕ	КОЛ.	МАССА ЕД., КГ	ПРИМЕЧАНИЕ
7		Шуруп 5 x 50 ГОСТ 1445-80*	2		шт
8		САМОНАРЕЗАЮЩИЙ ВИНТ 6 x 50, ГОСТ 10619-80*	2		шт
9		Гвоздь 2 x 40 ГОСТ 4028-63*	2		шт
		<u>МАТЕРИАЛЫ</u>			
10		ДЕРЕВЯННЫЙ БРУСОК 15x25мм	1		м
11		ДРЕВЕСНОСТРУЖЕЧНАЯ ПЛИТА 20x74мм, ГОСТ 4598-86	1		м
	1.231.8-11.2-1.0	<u>Узел VII</u>			
		<u>СТАНДАРТНЫЕ ИЗДЕЛИЯ</u>			
1		Дюбель Д 35-5/8 ТУ 36-941-79Е	2		шт
2		Шуруп 5 x 70 ГОСТ 1445-80*	2		шт
		<u>МАТЕРИАЛЫ</u>			
3		ДЕРЕВЯННЫЙ БРУСОК 30x35мм	1		м
4		ПАКЛЯ ГОСТ 16183-77	0,0001		м ³
4		ГИПСОПОЛИМЕРНЫЙ СОСТАВ		0,12	
	1.231.8-11.2-1.0	<u>Узел VIII</u>			
		<u>СТАНДАРТНЫЕ ИЗДЕЛИЯ</u>			
8		САМОНАРЕЗАЮЩИЙ ВИНТ 6 x 50, ГОСТ 10619-80*	2		шт
		<u>МАТЕРИАЛЫ</u>			
	1.231.8-11.2-0.0СМ				

1.231.8-11.2-0.0СМ

Лист
2

23263

22

ФОРМАТ А 4

ИНВ. УЧЕТ ПОДПИСЬ И ДАТА ВЗАН. ИНВ. №

ИНВ. УЧЕТ ПОДПИСЬ И ДАТА ВЗАН. ИНВ. №

МАРКА ПОЗ.	ОБОЗНАЧЕНИЕ	НАИМЕНОВАНИЕ	КОЛ.	МАССА ЕД., КГ	ПРИМЕЧАНИЕ
		<u>МАТЕРИАЛЫ</u>			
4		ПАКЛЯ ГОСТ 16183-77	0,0001		м ⁵
4		ГИПСОПОЛИМЕРНЫЙ СОСТАВ		0,12	
3		ДЕРЕВЯННЫЙ БРУСОК 30x35	1		м
	1.231.8-11.2-1.0	<u>УЗЕЛ IX</u>			
		<u>СТАНДАРТНЫЕ ИЗДЕЛИЯ</u>			
8		САМОНАРЕЗАЮЩИЙ ВИНТ			
		6x50, ГОСТ 10619-80*	4		шт
		<u>МАТЕРИАЛЫ</u>			
3		ДЕРЕВЯННЫЙ БРУСОК 30x35	2		м
4		ПАКЛЯ ГОСТ 16183-77	0,0002		м ³
4		ГИПСОПОЛИМЕРНЫЙ СОСТАВ		0,24	
	1.231.8-11.2-1.0	<u>УЗЕЛ X</u>			
		<u>СТАНДАРТНЫЕ ИЗДЕЛИЯ</u>			
8		САМОНАРЕЗАЮЩИЙ ВИНТ			
		6x50, ГОСТ 10619-80*	2		шт
6		ШУРУП 3x30, ГОСТ 1145-80*	3		шт
7		ШУРУП 5x50, ГОСТ 1145-80*	2		шт
12		НАЛИЧНИК 74x13 мм, ГОСТ 8242-75	1		м
13		НАЛИЧНИК 44x13 мм, ГОСТ 8242-75	1		м
		<u>МАТЕРИАЛЫ</u>			
3		ДЕРЕВЯННЫЙ БРУСОК 30x35мм	1		м
		1.231.8-11.2-0.0СМ			лист 3

ИНВ. № ПОДЛ. ПОДПИСЬ И ДАТА ВЗАИМ. №

МАРКА ПОЗ.	ОБОЗНАЧЕНИЕ	НАИМЕНОВАНИЕ	КОЛ.	МАССА ЕД., КГ	ПРИМЕЧАНИЕ
14		ДЕРЕВЯННЫЙ БРУСОК (по проекту)	1		м
	1.231.8-11.2-1.0	<u>УЗЕЛ Xa</u>			
		<u>СТАНДАРТНЫЕ ИЗДЕЛИЯ</u>			
8		САМОНАРЕЗАЮЩИЙ ВИНТ			
		6x50, ГОСТ 10619-80*	2		шт
6		ШУРУП 3x30, ГОСТ 1145-80*	3		шт
7		ШУРУП 5x50, ГОСТ 1145-80*	2		шт
12		НАЛИЧНИК 74x13 мм, ГОСТ 8242-75	1		м
13		НАЛИЧНИК 44x13 мм, ГОСТ 8242-75	1		м
		<u>МАТЕРИАЛЫ</u>			
3		ДЕРЕВЯННЫЙ БРУСОК 30x35мм	1		м
4		ПАКЛЯ ГОСТ 16183-77	0,0001		м ⁵
4		ГИПСОПОЛИМЕРНЫЙ СОСТАВ		0,12	
27		ДЕРЕВЯННЫЙ БРУСОК 30x30мм	1		м
	1.231.8-11.2-1.0	<u>УЗЕЛ XI</u>			
		<u>МАТЕРИАЛЫ</u>			
4		ПАКЛЯ, ГОСТ 16183-77	0,0001		м ⁵
4		ГИПСОПОЛИМЕРНЫЙ СОСТАВ		0,12	
15		ДРЕВЕСНОВОЛОКНИСТАЯ ПЛИТА ρ = 250 кг/м ³ , 20x50 мм, ГОСТ 4598-86	1		м
		1.231.8-11.2-0.0СМ			лист 4

ИНВ. № ПОДЛ. ПОДПИСЬ И ДАТА ВЗАИМ. №

МАРКА, ПОЗ.	ОБОЗНАЧЕНИЕ	НАИМЕНОВАНИЕ	КОЛ.	МАССА ЕД., КГ	ПРИМЕЧАНИЕ
	1.231.8-11.2-1.0	<u>УЗЕЛ XII</u>			
		<u>СТАНДАРТНЫЕ ИЗДЕЛИЯ</u>			
5		Наличник 54 x 13 мм ГОСТ 8242-75	2		м
6		Шуруп 3 x 30 ГОСТ 1145-80*	6		шт
9		Гвоздь 2 x 40 ГОСТ 4028-63*	2		шт
24		Гвоздь 2,5 x 80, ГОСТ 4028-63*	6		шт
		<u>МАТЕРИАЛЫ</u>			
41		ДРЕВЕСНОСТРУЖЕЧНАЯ ПЛИТА 20 x 74 мм, ГОСТ 4598-86	1		м
16		ДЕРЕВЯННЫЙ БРУСОК 15 x 22 мм	1		м
	1.231.8-11.2-1.0	<u>УЗЕЛ XIII</u>			
		<u>СТАНДАРТНЫЕ ИЗДЕЛИЯ</u>			
47		САМОРЕЗАЮЩИЙ ВИНТ 3/6 ГОСТ 10619-80*	4		шт
18		ЭЛЕКТРОТЕХНИЧЕСКИЙ ПЛИНТУС, ГОСТ 19111-77	2		м
	1.231.8-11.2-1.0	<u>УЗЕЛ XIV</u>			
		<u>ДЕТАЛИ</u>			
19	1.231.8-11.2-0.1	СОЕДИНИТЕЛЬНАЯ ДЕТАЛЬ СД-1	2	0,32	шт
		1.231.8-11.2-0.0СМ			Лист 5

Формат А4

МАРКА, ПОЗ.	ОБОЗНАЧЕНИЕ	НАИМЕНОВАНИЕ	КОЛ.	МАССА ЕД., КГ	ПРИМЕЧАНИЕ
		<u>СТАНДАРТНЫЕ ИЗДЕЛИЯ</u>			
20		ДЮБЕЛЬ-ГВОЗДЬ ПИСТОЛЕТНЫЙ (ДГП) Ø = 30 мм ТУ 14-4-1231-83	2		шт
		<u>Для перегородки</u>			
		ПАЭ - 2 м			м
	1.231.8-11.2-2.0	<u>УЗЕЛ I</u>			
		<u>СТАНДАРТНЫЕ ИЗДЕЛИЯ</u>			
1		ДЮБЕЛЬ Д 35-5/8 ТУ 36-941-79Е	4		шт
2		Шуруп 5 x 70 ГОСТ 1145-80*	4		шт
		<u>МАТЕРИАЛЫ</u>			
3		ДЕРЕВЯННЫЙ БРУСОК 30 x 35 мм	2		м
4		ПАКЛЯ ГОСТ 16183-77	0,0001		м ³
4		ГИПСОПОЛИМЕРНЫЙ СОСТАВ	0,12		
	1.231.8-11.2-2.0	<u>Узлы II, III</u>			
		<u>СТАНДАРТНЫЕ ИЗДЕЛИЯ</u>			
5		Наличник 54 x 13 мм ГОСТ 8242-75	2		м
6		Шуруп 3 x 30, ГОСТ 1145-80*	6		шт
7		Шуруп 5 x 50, ГОСТ 1145-80*	2		шт
		1.231.8-11.2-0.0СМ			Лист 6

23263 24

Формат А4

ИНВ. № ПОДЛ. ПОДПИСЬ И ДАТА ВЗАМ. ИНВ. №

ИНВ. № ПОДЛ. ПОДПИСЬ И ДАТА ВЗАМ. ИНВ. №

МАРКА, ПОЗ.	ОБОЗНАЧЕНИЕ	НАИМЕНОВАНИЕ	КОЛ.	МАССА ЕД., КГ	ПРИМЕЧАНИЕ
8		САМОНАРЕЗАЮЩИЙ ВИНТ 6×50, ГОСТ 10619-80*	4		шт
9		ГВОЗДЬ 2×40 ГОСТ 4028-63*	4		шт
<u>МАТЕРИАЛЫ</u>					
21		ДЕРЕВЯННЫЙ БРУСОК 80×30мм	1		м
22		ДРЕВЕСНОСТРУЖЕЧНАЯ ПЛИТА 20×160мм, ГОСТ 4598-86	1		м
1.231.8-11.2-2.0 <u>УЗЕЛ VII</u>					
<u>СТАНДАРТНЫЕ ИЗДЕЛИЯ</u>					
8		САМОНАРЕЗАЮЩИЙ ВИНТ 6×50, ГОСТ 10619-80*	4		шт
<u>МАТЕРИАЛЫ</u>					
4		ПАКЛЯ ГОСТ 16183-77	0,0001		м ³
4		ГИПСОПОЛИМЕРНЫЙ СОСТАВ		0,12	
3		ДЕРЕВЯННЫЙ БРУСОК 30×35мм	2		м
1.231.8-11.2-2.0 <u>УЗЕЛ VIII</u>					
<u>СТАНДАРТНЫЕ ИЗДЕЛИЯ</u>					
8		САМОНАРЕЗАЮЩИЙ ВИНТ 6×50, ГОСТ 10619-80*	4		шт
6		ШРУП 3×30, ГОСТ 1145-80*	6		шт
7		ШРУП 5×50, ГОСТ 1145-80*	2		шт
13		НАЛИЧНИК 44×13 мм, ГОСТ 8242-75	1		м
1.231.8-11.2-0.0СМ					Лист 7

ФОРМАТ А4

МАРКА, ПОЗ.	ОБОЗНАЧЕНИЕ	НАИМЕНОВАНИЕ	КОЛ.	МАССА ЕД., КГ	ПРИМЕЧАНИЕ
<u>МАТЕРИАЛЫ</u>					
3		ДЕРЕВЯННЫЙ БРУСОК 30×35мм	2		м
14		ДЕРЕВЯННЫЙ БРУСОК (ПО ПРОЕКТУ)	2		м
23		ДРЕВЕСНОСТРУЖЕЧНАЯ ПЛИТА 12×170мм, ГОСТ 4598-86	1		м
4		ПАКЛЯ, ГОСТ 16183-77	0,0001		м ³
4		ГИПСОПОЛИМЕРНЫЙ СОСТАВ		0,42	
1.231.8-11.2-2.0 <u>УЗЕЛ IX</u>					
<u>СТАНДАРТНЫЕ ИЗДЕЛИЯ</u>					
8		САМОНАРЕЗАЮЩИЙ ВИНТ 6×50, ГОСТ 10619-80*	8		шт
<u>МАТЕРИАЛЫ</u>					
3		ДЕРЕВЯННЫЙ БРУСОК 30×35мм	4		м
4		ПАКЛЯ, ГОСТ 16183-77	0,0002		м ³
4		ГИПСОПОЛИМЕРНЫЙ СОСТАВ		0,24	
1.231.8-11.2-2.0 <u>УЗЕЛ X</u>					
<u>СТАНДАРТНЫЕ ИЗДЕЛИЯ</u>					
5		НАЛИЧНИК 54×13 мм ГОСТ 8242-75	2		м
6		ШРУП 3×30, ГОСТ 1145-80*	6		шт
9		ГВОЗДЬ 2×40, ГОСТ 4028-63*	2		шт
24		ГВОЗДЬ 2,5×60, ГОСТ 4028-63*	3		шт
25		ШРУП 6×40, ГОСТ 1145-80*	4		шт
1.231.8-11.2-0.0СМ					Лист 8

23263 25

ФОРМАТ А4

МАРКА, ПОЗ.	ОБОЗНАЧЕНИЕ	НА ИМЕНОВАНИЕ	КОЛ.	МАССА ЕД., КГ	ПРИМЕ- ЧАНИЕ
		<u>МАТЕРИАЛЫ</u>			
22		ДРЕВЕСНОСТРУЖЕЧНАЯ ПЛИТА 20x160 мм ГОСТ 4598-86	1		М
21		ДЕРЕВЯННЫЙ БРУСОК 82x30 мм	1		М
	1.231.8-11.2-2.0	<u>УЗЕЛ XI</u>			
		<u>МАТЕРИАЛЫ</u>			
4		Лакля ГОСТ 16185-77	0,0001		м ³
4		ГИПСОПОЛИМЕРНЫЙ СОСТАВ		0,12	
15		ДРЕВЕСНОВОЛОКНИСТАЯ ПЛИТА $\rho = 250$ кг/м ³ , 20x50 мм, ГОСТ 4598-86	2		М
	1.231.8-11.2-2.0	<u>УЗЕЛ XII</u>			
		СТАНДАРТНЫЕ ИЗДЕЛИЯ			
17		САМОНАРЕЗАЮЩИЙ ВИНТ 3x16, ГОСТ 10619-80*	4		шт
18		ЭЛЕКТРОТЕХНИЧЕСКИЙ ПЛИНТУС ГОСТ 1911-77	2		М
		<u>МАТЕРИАЛЫ</u>			
26		ДЕРЕВЯННЫЙ БРУСОК 40x50 мм	1		М
		1.231.8-11.2-0.0СМ			
					Лист 9

МАРКА, ПОЗ.	ОБОЗНАЧЕНИЕ	НА ИМЕНОВАНИЕ	КОЛ.	МАССА ЕД., КГ	ПРИМЕ- ЧАНИЕ
	1.231.8-11.2-0.1	<u>УЗЕЛ XIII</u>			
		<u>ДЕТАЛИ</u>			
19	1.231.8-11.2-0.1	СОЕДИНИТЕЛЬНАЯ ДЕТАЛЬ СД-1	4	0,32	шт
		СТАНДАРТНЫЕ ИЗДЕЛИЯ			
20		ДЮБЕЛЬ -ГВОЗДЬ ПИСТОЛЕТНЫЙ (Д,ГП), $\ell = 30$ мм ТУ 14-4-1231-83	4		шт
		1.231.8-11.2-0.0СМ			
					Лист 10