

ТИПОВЫЕ КОНСТРУКЦИИ, ИЗДЕЛИЯ И УЗЛЫ ЗДАНИЙ И СООРУЖЕНИЙ

СЕРИЯ 1.231.9-10

**УНИФИЦИРОВАННЫЕ ПЕРЕГОРОДКИ ИЗ ЛИСТОВЫХ
МАТЕРИАЛОВ ДЛЯ ОБЩЕСТВЕННЫХ ЗДАНИЙ**
ВЫПУСК 6

ПАНЕЛЬНЫЕ ПЕРЕГОРОДКИ ИЗ ЦЕМЕНТОСТРУЖЕЧНЫХ ПЛИТ
НА ДЕРЕВЯННОМ КАРКАСЕ

РАБОЧИЕ ЧЕРТЕЖИ

21251-02
ЦЕНА

ОТПУСКНАЯ ЦЕНА
НА МОМЕНТ РЕАЛИЗАЦИИ
УКАЗАНА В СЧЕТ-КАКЛАДНОЙ

ТИПОВЫЕ КОНСТРУКЦИИ, ИЗДЕЛИЯ И УЗЛЫ ЗДАНИЙ И СООРУЖЕНИЙ

СЕРИЯ 1.231.9-10

УНИФИЦИРОВАННЫЕ ПЕРЕГОРОДКИ ИЗ ЛИСТОВЫХ МАТЕРИАЛОВ ДЛЯ ОБЩЕСТВЕННЫХ ЗДАНИЙ

ВЫПУСК 6

ПАНЕЛЬНЫЕ ПЕРЕГОРОДКИ ИЗ ЦЕМЕНТНОСТРУЖЕЧНЫХ ПЛИТ

НА ДЕРЕВЯННОМ КАРКАСЕ

РАБОЧИЕ ЧЕРТЕЖИ

РАЗРАБОТАНЫ
ЦНИИЭП торгова-бытовых зданий
и туристских комплексов
ГЛАВНЫЙ ИНЖЕНЕР ИНСТИТУТА
НАЧАЛЬНИК ОТДЕЛА



Насков В.И.
Юдицкий А.Н.

УТВЕРЖДЕНЫ с 04.05.86
ГОСУДАРСТВЕННЫМ КОМИТЕТОМ
ПО ГРАЖДАНСКОМУ СТРОИТЕЛЬСТВУ И
АРХИТЕКТУРЕ ПРИ ГОССТРОЕ СССР
ПРИКАЗ №114 от 28.03.86
ВВЕДЕНЫ в действие с 04.05.86

Обозначение	Наименование	Стр.
1.231.9-10.6-00.00ТО	ТЕХНИЧЕСКОЕ ОПИСАНИЕ	2
1.231.9-10.6-01.00	ПАНЕЛЬНАЯ ПЕРЕГОРОДКА ППЦ 12-25... ППЦ 06-37	3
1.231.9-10.6-01.00 СБ	ПАНЕЛЬНАЯ ПЕРЕГОРОДКА ППЦ 12-25... ППЦ 06-37 СБОРОЧНЫЙ ЧЕРТЕЖ	7
1.231.9-10.6-01.10	КАРКАС КД-1... КД-16	8
1.231.9-10.6-01.10 СБ	КАРКАС КД-1... КД-16 СБОРОЧНЫЙ ЧЕРТЕЖ	12
1.231.9-10.6-02.00	ПАНЕЛЬНАЯ ПЕРЕГОРОДКА ДОБОРНАЯ ППЦД 07-04... ППЦД 11-16	13
1.231.9-10.6-02.00 СБ	ПАНЕЛЬНАЯ ПЕРЕГОРОДКА ДОБОРНАЯ ППЦД 07-04... ППЦД 11-16. СБОРОЧНЫЙ ЧЕРТЕЖ	22
1.231.9-10.6-02.10	КАРКАС КД-17... КД-56	23
1.231.9-10.6-02.10 СБ	КАРКАС КД-17... КД-56 СБОРОЧНЫЙ ЧЕРТЕЖ	32
1.231.9-10.6-00.01	ПОДЪЕМНАЯ ПЕТЛЯ ПП-1	34
1.231.9-10.6-00.01 СБ	ПОДЪЕМНАЯ ПЕТЛЯ ПП-1. СБОРОЧНЫЙ ЧЕРТЕЖ	
1.231.9-10.6-00.01-00	ХОМУТ	
1.231.9-10.6-00.01-01	ПЛАСТИНА	35
1.231.9-10.6-00.00 У1	Узлы перегородок I-III	
1.231.9-10.6-00.00 У2	Узлы каркасов I, II	37
1.231.9-10.6-00.00 ВМ	ВЕДОМОСТЬ ПОТРЕБНОСТИ В МАТЕРИАЛАХ	38-39
1.231.9-10.6-00.00		
СОДЕРЖАНИЕ		
Ив.№ подл.	Подпись и дата	Взам. инв. №
Нач. отд. ЮДИЦКИЙ	<i>Юдичкий</i>	
И.контр. ПЕЛЬТЯКИНА	<i>Пельтякина</i>	
ГИП ЛЬКОВ	<i>Льков</i>	
Рук. гр. МОШКИНА	<i>Мошкина</i>	
Ст. техн. НАЗАРОВА	<i>Назарова</i>	
Страниц	Лист	Листов
Р	1	1
ЦИНИЭП Торгово-бытовых зданий и туристских комплексов		

1. ОБЩАЯ ЧАСТЬ		
<p>Выпуск 6 содержит рабочие чертежи панелей перегородок из цементностружечных плит, предназначенных для применения при проектировании и строительстве общественных зданий. Общие указания по применению, характеристика изделий и порядок монтажа приведены в выпуске 5.</p>		
2. КОНСТРУКТИВНЫЕ РЕШЕНИЯ ПАНЕЛЕЙ.		
<p>Номенклатура панелей перегородок представлена набором изделий выполненных в системе вертикальной разрезки и состоит из рядовых панелей и доборных.</p> <p>Панели перегородок представляют собой трехслойную конструкцию, несущим остовом которой является деревянный каркас с обшивками из цементностружечных плит и средним звукоизоляционным слоем из прошивных минераловатных матов или минераловатных плит.</p> <p>Элементы каркаса следует изготавливать из пиломатериалов хвойных пород (сосна, ель) по ГОСТ 8486-66*. Брусочки каркаса антисептировать по СНиП II-19-79. Влажность древесины должна быть 13-15% по массе. Элементы каркаса соединяются в шип на водостойком клее КБ-3.</p> <p>Обшивки панелей выполняются из цементностружечных плит толщиной 10 мм по ТУ 66-164-83.</p> <p>Крепление обшивок к каркасу осуществляется на клею КБ-3.</p> <p>Средний звукоизоляционный слой панелей выполняется из прошивных минераловатных матов $\gamma = 125 \text{ кг/м}^3$ по ТУ 21-РСФСР-1.301-86 или полужестких минераловатных плит $\gamma = 125 \text{ кг/м}^3$ по ГОСТ 9573-82.</p>		
3. Указания по изготовлению, хранению и транспортировке панелей		
<p>Изготовление панелей начинается со сборки каркаса и установки подъемных петель, затем на ребра каркаса наносится клеевой слой и устанавливается верхняя обшивка, которую временно фиксируют к каркасу гвоздями. Затем панель перестрачивают, укладывают звукоизоляционный слой и устанавливают верхнюю обшивку. Склейвание обшивок с каркасом производят в прессе с подогревом.</p> <p>Полимерные и синтетические материалы для отделки панелей должны быть из числа разрешенных для применения в строительстве Министерства здравоохранения СССР.</p> <p>Испытания, приемку, паспортизацию и хранение панелей следует производить в соответствии с "Руководством по изготовлению и контролю качества клееных деревянных конструкций" Стройиздат 1982 г.</p>		
1.231.9-10.6-00.00ТО		
ТЕХНИЧЕСКОЕ ОПИСАНИЕ		
Ив.№ подл.	Подпись и дата	Взам. инв. №
Нач. отд. ЮДИЦКИЙ	<i>Юдичкий</i>	
И.контр. ПЕЛЬТЯКИНА	<i>Пельтякина</i>	
ГИП ЛЬКОВ	<i>Льков</i>	
Рук. гр. МОШКИНА	<i>Мошкина</i>	
Ст. техн. НАЗАРОВА	<i>Назарова</i>	
Страниц	Лист	Листов
Р	1	1
ЦИНИЭП Торгово-бытовых зданий и туристских комплексов		

ФОРМАТ	ЗОНА	ПОЗ.	ОБОЗНАЧЕНИЕ	НАИМЕНОВАНИЕ	КОЛ.	ПРИМЕЧ.
				<u>1.231.9-10.6-01.00-07</u>		
				ПЩ06-39		
				<u>СБОРОЧНЫЕ ЕДИНИЦЫ</u>		
А4	1	1.231.9-10.6-01.10-07	КАРКАС ДЕРЕВЯННЫЙ КД-8	1	ШТ	
				<u>МАТЕРИАЛЫ</u>		
	2		ЦЕМЕНТНОСТРУЖЕЧНАЯ ПЛИТА ТУ 66-164-83	4,84	м ²	
	3		ЭВУКОИЗОЛЯЦИОННЫЙ СЛОЙ КЛЕЙ КБ-3	0,098 0,43	м ³ кг	
				<u>1.231.9-10.6-01.00-08</u>		
				ПЩ 12-23		
				<u>СБОРОЧНЫЕ ЕДИНИЦЫ</u>		
А4	1	1.231.9-10.6-01.10-08	КАРКАС ДЕРЕВЯННЫЙ КД-9	1	ШТ	
				<u>МАТЕРИАЛЫ</u>		
	2		ЦЕМЕНТНОСТРУЖЕЧНАЯ ПЛИТА ТУ 66-164-83	5,65	м ²	
	3		ЭВУКОИЗОЛЯЦИОННЫЙ СЛОЙ КЛЕЙ КБ-3	0,12 0,37	м ³ кг	
				<u>1.231.9-10.6-01.00-09</u>		
				ПЩ 12-28		
				<u>СБОРОЧНЫЕ ЕДИНИЦЫ</u>		
А4	1	1.231.9-10.6-01.10-09	КАРКАС ДЕРЕВЯННЫЙ КП-10	1	ШТ	
			1.231.9-10.6-01.00		Лист 5	

ФОРМАТ А4

ФОРМАТ	ЗОНА	ПОЗ.	ОБОЗНАЧЕНИЕ	НАИМЕНОВАНИЕ	КОЛ.	ПРИМЕЧ.
				<u>МАТЕРИАЛЫ</u>		
	2		ЦЕМЕНТНОСТРУЖЕЧНАЯ ПЛИТА ТУ 66-164-83	6,9	м ²	
	3		ЭВУКОИЗОЛЯЦИОННЫЙ СЛОЙ КЛЕЙ КБ-3	0,15 0,41	м ³ кг	
				<u>1.231.9-10.6-01.00-10</u>		
				ПЩ 12-31		
				<u>СБОРОЧНЫЕ ЕДИНИЦЫ</u>		
А4	1	1.231.9-10.6-01.10-10	КАРКАС ДЕРЕВЯННЫЙ КД-11	1	ШТ	
				<u>МАТЕРИАЛЫ</u>		
	2		ЦЕМЕНТНОСТРУЖЕЧНАЯ ПЛИТА ТУ 66-164-83	7,65	м ²	
	3		ЭВУКОИЗОЛЯЦИОННЫЙ СЛОЙ КЛЕЙ КБ-3	0,168 0,43	м ³ кг	
				<u>1.231.9-10.6-01.00-11</u>		
				ПЩ 12-37		
				<u>СБОРОЧНЫЕ ЕДИНИЦЫ</u>		
А4	1	1.231.9-10.6-01.10-10	КАРКАС ДЕРЕВЯННЫЙ КД-12	1	ШТ	
				<u>МАТЕРИАЛЫ</u>		
	2		ЦЕМЕНТНОСТРУЖЕЧНАЯ ПЛИТА ТУ 66-164-83	9,15	м ²	
			1.231.9-10.6-01.00		Лист 6	

ФОРМАТ А4

21251-02 6

ИМЯ НЕ ПОДЛ. ПОДПИСЬ И ДАТА

ИМЯ НЕ ПОДЛ. ПОДПИСЬ И ДАТА

ИМЯ НЕ ПОДЛ. ПОДПИСЬ И ДАТА

ИМЯ НЕ ПОДЛ. ПОДПИСЬ И ДАТА

ФОРМА	ЗОНА	ПОЭ.	ОБОЗНАЧЕНИЕ	НАИМЕНОВАНИЕ	КОЛ.	ПРИМ.Ч.
		3		Звукоизоляционный слой	0,2	м ³
				КЛЕЙ КБ-3	0,51	кг
			<u>1.231.9-10.6-01.00-12</u>			
				ППЦ 06-23		
				<u>СБОРОЧНЫЕ ЕДИНИЦЫ</u>		
А4	1	1.231.9-10.6-01.10-12		КАРКАС ДЕРЕВЯННЫЙ КД-13	1	шт
				<u>МАТЕРИАЛЫ</u>		
	2			ЦЕМЕНТНОСТРУЖЕЧНАЯ ПЛИТА ТУ 66-164-83	2,81	м ²
				<u>МАТЕРИАЛЫ</u>		
	3			Звукоизоляционный слой	0,055	м ³
				КЛЕЙ КБ-3	0,24	кг
			<u>1.231.9-10.6-01.00-13</u>			
				ППЦ 06-28		
				<u>СБОРОЧНЫЕ ЕДИНИЦЫ</u>		
А4	1	1.231.9-10.6-01.10-13		КАРКАС ДЕРЕВЯННЫЙ КД-14	1	шт
				<u>МАТЕРИАЛЫ</u>		
	2			ЦЕМЕНТНОСТРУЖЕЧНАЯ ПЛИТА ТУ 66-164-83	3,43	м ²
				<u>МАТЕРИАЛЫ</u>		
	3			Звукоизоляционный слой	0,09	м ³
				КЛЕЙ КБ-3	0,3	кг
			1.231.9-10.6-01.00			Лист
						7

ФОРМАТ А4

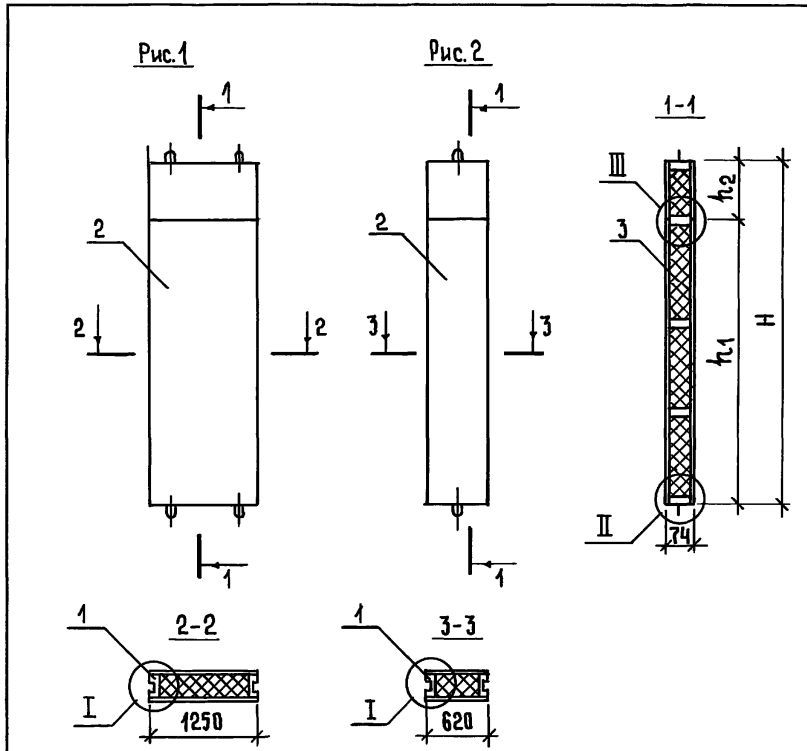
ФОРМА	ЗОНА	ПОЭ.	ОБОЗНАЧЕНИЕ	НАИМЕНОВАНИЕ	КОЛ.	ПРИМ.Ч.
				<u>1.231.9-10.6-01.00-14</u>		
				ППЦ 06-31		
				<u>СБОРОЧНЫЕ ЕДИНИЦЫ</u>		
А4	1	1.231.9-10.6-01.10-14		КАРКАС ДЕРЕВЯННЫЙ КД-15	1	шт
				<u>МАТЕРИАЛЫ</u>		
	2			ЦЕМЕНТНОСТРУЖЕЧНАЯ ПЛИТА ТУ 66-164-83	3,8	м ²
				<u>МАТЕРИАЛЫ</u>		
	3			Звукоизоляционный слой	0,079	м ³
				КЛЕЙ КБ-3	0,32	кг
			<u>1.231.9-10.6-01.00-15</u>			
				ППЦ 06-37		
				<u>СБОРОЧНЫЕ ЕДИНИЦЫ</u>		
А4	1	1.231.9-10.6-01.10-15		КАРКАС ДЕРЕВЯННЫЙ КД-16	1	шт
				<u>МАТЕРИАЛЫ</u>		
	2			ЦЕМЕНТНОСТРУЖЕЧНАЯ ПЛИТА ТУ 66-164-83	4,54	м ²
				<u>МАТЕРИАЛЫ</u>		
	3			Звукоизоляционный слой	0,092	м ³
				КЛЕЙ КБ-3	0,39	кг
			1.231.9-10.6-01.00			Лист
						8

21251-02 7

ФОРМАТ А4

ИНВЕНТОР. ПОДПИСЬ И ДАТА ВЗЛОМ. ИНВЕНТ.

ИНВЕНТОР. ПОДПИСЬ И ДАТА ВЗЛОМ. ИНВЕНТ.



Таблицу исполнений см. лист 2.
Узлы, замаркированные на чертеже см. док. 1.231.9-10.6-00.00У1

ИВ.№ ПОЛ. ПОДПИСЬ И ДАТА ВЗАМ.ИВ.№

1.231.9-10.6-01.00СБ			
Нач.отд.	Юдицкий	<i>Юдицкий</i>	Панельная перегородка ппц 12-25... ппц 06-37. Сборочный чертёж.
Н.контр.	Пельтикина	<i>Пельтикина</i>	
Гип	Лыков	<i>Лыков</i>	
Рук.гр.	Мошкина	<i>Мошкина</i>	
Ст.техн.	Назарова	<i>Назарова</i>	
			Стадия
			Масса
			Масштаб
			Р
			с.табл.
			лист 2
			лист 1
			листов 2
			ЦНИИЭП
			торгово-бытовых зданий
			и туристских комплексов

Формат А4

Обозначение	Марка изделия	Размеры, мм				Масса, кг
		L	H	h ₁	h ₂	
1.231.9-10.6-01.00	ппц 12-25	1250	2900	-	-	100,0
-01	ппц 12-30	1250	3000	-	-	119,0
-02	ппц 12-33	1250	3300	-	-	130,0
-03	ппц 12-39	1250	3900	3200	700	154,0
-04	ппц 06-25	620	2500	-	-	52,0
-05	ппц 06-30	620	3000	-	-	62,0
-06	ппц 06-33	620	3300	-	-	68,0
-07	ппц 06-39	620	3900	3200	700	80,0
-08	ппц 12-23	1250	2260	-	-	91,0
-09	ппц 12-28	1250	2760	-	-	110,0
-10	ппц 12-31	1250	3060	-	-	121,0
-11	ппц 12-37	1250	3660	3200	460	143,0
-12	ппц 06-23	620	2260	-	-	48,0
-13	ппц 06-28	620	2760	-	-	58,0
-14	ппц 06-31	620	3060	-	-	63,0
-15	ппц 06-37	620	3660	3200	460	76,0

ИВ.№ ПОЛ. ПОДПИСЬ И ДАТА ВЗАМ.ИВ.№

1.231.9-10.6-01.00 СБ	лист 2
-----------------------	--------

21251-02 8 Формат А4

ФОРМАТ ЗОНА	ПОЗ.	ОБОЗНАЧЕНИЕ	НАИМЕНОВАНИЕ	КОЛ.	ПРИМЕЧ.	ЛИСТ
			<u>1.231.9-10.6-01.10-03</u>			
			КД-4			
			<u>ДЕТАЛИ</u>			
A4	1	1.231.9-10.6-00.01	ПОДЪЕМНАЯ ПЕТЛЯ ПП-1	4	шт	
			<u>СТАНДАРТНЫЕ ИЗДЕЛИЯ</u>			
			Шурупы 3x30 ГОСТ 1145-80*	0,09	кг	
			<u>МАТЕРИАЛЫ</u>			
	2		ДЕРЕВЯННЫЙ БРУСОК 44x54мм	7,80	мм	
	3		ДЕРЕВЯННЫЙ БРУСОК 44x54мм	6,25	мм	
			КЛЕЙ КБ-3	0,02	кг	
			<u>1.231.9-10.6-01.10-04</u>			
			КД-5			
			<u>ДЕТАЛИ</u>			
A4	1	1.231.9-10.6-00.01	ПОДЪЕМНАЯ ПЕТЛЯ ПП-1	2	шт	
			<u>СТАНДАРТНЫЕ ИЗДЕЛИЯ</u>			
			Шурупы 3x30 ГОСТ 1145-80*	0,015	кг	
			<u>МАТЕРИАЛЫ</u>			
	2		ДЕРЕВЯННЫЙ БРУСОК 44x54мм	5,0	мм	
	3		ДЕРЕВЯННЫЙ БРУСОК 44x54мм	2,48	мм	
			КЛЕЙ КБ-3	0,015	кг	
			1.231.9-10.6-01.10			3

ФОРМАТ А4

ФОРМАТ ЗОНА	ПОЗ.	ОБОЗНАЧЕНИЕ	НАИМЕНОВАНИЕ	КОЛ.	ПРИМЕЧ.	ЛИСТ
			<u>1.231.9-10.6-01.10-05</u>			
			КД-6			
			<u>ДЕТАЛИ</u>			
A4	1	1.231.9-10.6-00.01	ПОДЪЕМНАЯ ПЕТЛЯ ПП-1	2	шт	
			<u>СТАНДАРТНЫЕ ИЗДЕЛИЯ</u>			
			Шурупы 3x30 ГОСТ 1145-80*	0,015	кг	
			<u>МАТЕРИАЛЫ</u>			
	2		ДЕРЕВЯННЫЙ БРУСОК 44x54мм	6,00	мм	
	3		ДЕРЕВЯННЫЙ БРУСОК 44x54мм	2,48	мм	
			КЛЕЙ КБ-3	0,015	кг	
			<u>1.231.9-10.6-01.10-06</u>			
			КД-7			
			<u>ДЕТАЛИ</u>			
A4	1	1.231.9-10.6-00.01	ПОДЪЕМНАЯ ПЕТЛЯ ПП-1	2	шт	
			<u>СТАНДАРТНЫЕ ИЗДЕЛИЯ</u>			
			Шурупы 3x30 ГОСТ 1145-80*	0,015	кг	
			<u>МАТЕРИАЛЫ</u>			
	2		ДЕРЕВЯННЫЙ БРУСОК 44x54мм	6,60	мм	
	3		ДЕРЕВЯННЫЙ БРУСОК 44x54мм	2,48	мм	
			КЛЕЙ КБ-3	0,015	кг	
			1.231.9-10.6-01.10			4

ФОРМАТ А4

21251-02 10

ФОРМАТ	Зона	Поз.	ОБЪЕДИНЕНИЕ	НАИМЕНОВАНИЕ	КОЛ.	ПРИМЕЧ.
				<u>1.231.9-10.6-01.10-07</u>		
				КД-8		
				ДЕТАЛИ		
A4	1	1.231.9-10.6-00.01	ПОДЪЕМНАЯ ПЕТЛЯ ПП-1	2	шт	
			СТАНДАРТНЫЕ ИЗДЕЛИЯ			
			Шурупы 3×30 ГОСТ 1445-80*	0,015	кг	
			МАТЕРИАЛЫ			
	2		ДЕРЕВЯННЫЙ БРУСОК 44×54мм	2,8	мм	
	3		ДЕРЕВЯННЫЙ БРУСОК 44×54мм	3,1	мм	
			КЛЕЙ КБ-3	0,02	кг	
			<u>1.231.9-10.6-01.10-08</u>			
			КД-9			
			ДЕТАЛИ			
A4	1	1.231.9-10.6-00.01	ПОДЪЕМНАЯ ПЕТЛЯ ПП-1	4	шт	
			СТАНДАРТНЫЕ ИЗДЕЛИЯ			
			Шурупы 3×30 ГОСТ 1445-80*	0,03	кг	
			МАТЕРИАЛЫ			
	2		ДЕРЕВЯННЫЙ БРУСОК 44×54мм	4,52	мм	
	3		ДЕРЕВЯННЫЙ БРУСОК 44×54мм	5,0	мм	
			КЛЕЙ КБ-3	0,015	кг	
			<u>1.231.9-10.6-01.10-09</u>			
			КД-10			
			ДЕТАЛИ			
A4	1	1.231.9-10.6-00.01	ПОДЪЕМНАЯ ПЕТЛЯ ПП-1	4	шт	
			СТАНДАРТНЫЕ ИЗДЕЛИЯ			
			Шурупы 3×30 ГОСТ 1445-80*	0,03	кг	
			1.231.9-10.6-01.10			
			Лист	5		

УЛЮЖИТЬ ИЛИ ПОДПИСАТЬ ИЛИ ДАТА ВСТАВКИ

ФОРМАТ	Зона	Поз.	ОБЪЕДИНЕНИЕ	НАИМЕНОВАНИЕ	КОЛ.	ПРИМЕЧ.
				<u>МАТЕРИАЛЫ</u>		
	2			ДЕРЕВЯННЫЙ БРУСОК 44×54мм	5,52	мм
	3			ДЕРЕВЯННЫЙ БРУСОК 44×54мм	5,0	мм
				КЛЕЙ КБ-3	0,015	кг
				<u>1.231.9-10.6-01.10-10</u>		
				КД-11		
				ДЕТАЛИ		
A4	1	1.231.9-10.6-00.01	ПОДЪЕМНАЯ ПЕТЛЯ ПП-1	4	шт	
			СТАНДАРТНЫЕ ИЗДЕЛИЯ			
			Шурупы 3×30 ГОСТ 1445-80*	0,03	кг	
			МАТЕРИАЛЫ			
	2		ДЕРЕВЯННЫЙ БРУСОК 44×54мм	6,12	мм	
	3		ДЕРЕВЯННЫЙ БРУСОК 44×54мм	5,0	мм	
			КЛЕЙ КБ-3	0,015	кг	
			<u>1.231.9-10.6-01.10-11</u>			
				КД-12		
				ДЕТАЛИ		
A4	1	1.231.9-10.6-00.01	ПОДЪЕМНАЯ ПЕТЛЯ ПП-1	4	шт	
			СТАНДАРТНЫЕ ИЗДЕЛИЯ			
			Шурупы 3×30 ГОСТ 1445-80*	0,03	кг	
			МАТЕРИАЛЫ			
	2		ДЕРЕВЯННЫЙ БРУСОК 44×54мм	7,32	мм	
	3		ДЕРЕВЯННЫЙ БРУСОК 44×54мм	5,0	мм	
			КЛЕЙ КБ-3	0,02	кг	
			1.231.9-10.6-01.10			
			Лист	6		

УЛЮЖИТЬ ИЛИ ПОДПИСАТЬ ИЛИ ДАТА ВСТАВКИ

ФОРМАТ	ЗОНА	Поз.	ОБОЗНАЧЕНИЕ	НАИМЕНОВАНИЕ	КОЛ.	ПРИМеч.
				<u>1.231.9-10.6-04.10-12</u>		
				КД - 13		
				<u>ДЕТАЛИ</u>		
A4	1	1.231.9-10.6-00.01		ПОДЪЕМНАЯ ПЕТЛЯ ПП-1	2	шт
				<u>СТАНДАРТНЫЕ ИЗДЕЛИЯ</u>		
				Шурупы 3x30 ГОСТ 1145-80*	0,015	кг
				<u>МАТЕРИАЛЫ</u>		
	2			ДЕРЕВЯННЫЙ БРУСОК 44x54мм	4,52	п.м
	3			ДЕРЕВЯННЫЙ БРУСОК 44x54мм	2,48	п.м
				КЛЕЙ КБ-3	0,015	кг
				<u>1.231.9-10.6-04.10-13</u>		
				КД - 14		
				<u>ДЕТАЛИ</u>		
A4	1	1.231.9-10.6-00.01		ПОДЪЕМНАЯ ПЕТЛЯ ПП-1	2	шт
				<u>СТАНДАРТНЫЕ ИЗДЕЛИЯ</u>		
				Шурупы 3x30 ГОСТ 1145-80*	0,015	кг
				<u>МАТЕРИАЛЫ</u>		
	2			ДЕРЕВЯННЫЙ БРУСОК 44x54мм	5,52	п.м
	3			ДЕРЕВЯННЫЙ БРУСОК 44x54мм	2,48	п.м
				КЛЕЙ КБ-3	0,015	кг
				1.231.9-10.6-04.10		
						Лист 7

ФОРМАТ А4

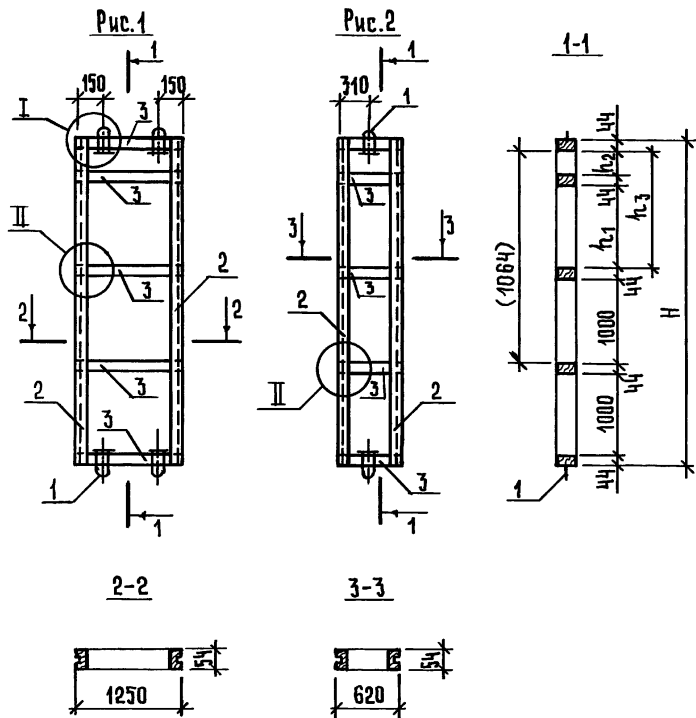
ФОРМАТ	ЗОНА	Поз.	ОБОЗНАЧЕНИЕ	НАИМЕНОВАНИЕ	КОЛ.	ПРИМеч.
				<u>1.231.9-10.6-04.10-14</u>		
				КД - 15		
				<u>ДЕТАЛИ</u>		
A4	1	1.231.9-10.6-00.01		ПОДЪЕМНАЯ ПЕТЛЯ ПП-1	2	шт
				<u>СТАНДАРТНЫЕ ИЗДЕЛИЯ</u>		
				Шурупы 3x30 ГОСТ 1145-80*	0,015	кг
				<u>МАТЕРИАЛЫ</u>		
	2			ДЕРЕВЯННЫЙ БРУСОК 44x54мм	6,12	п.м
	3			ДЕРЕВЯННЫЙ БРУСОК 44x54мм	2,48	п.м
				КЛЕЙ КБ-3	0,015	кг
				<u>1.231.9-10.6-04.10-15</u>		
				КД - 16		
				<u>ДЕТАЛИ</u>		
A4	1	1.231.9-10.6-00.01		ПОДЪЕМНАЯ ПЕТЛЯ ПП-1	2	шт
				<u>СТАНДАРТНЫЕ ИЗДЕЛИЯ</u>		
				Шурупы 3x30 ГОСТ 1145-80*	0,015	кг
				<u>МАТЕРИАЛЫ</u>		
	2			ДЕРЕВЯННЫЙ БРУСОК 44x54мм	7,3	п.м
	3			ДЕРЕВЯННЫЙ БРУСОК 44x54мм	3,1	п.м
				КЛЕЙ КБ-3	0,02	кг
				1.231.9-10.6-04.10		
						Лист 8

ФОРМАТ А4

21251-02 12

ИМЯ № ПОЯС. ПОДПИСЬ И ДАТА ВЗАИМ. ИМЯ №

ИМЯ № ПОЯС. ПОДПИСЬ И ДАТА ВЗАИМ. ИМЯ №



Размер в скобках относится к маркам КД-9 и КД-13.

Таблицу исполнений см. лист 2.

Узлы, замаркированные на листе см. док. 1.231.9-10.6-00.00У₂.

1.231.9-10.6-01.10СБ

Каркас КД-1... КД-16.
Сборочный чертёж.

Стадия Масса Масштаб

Р см. табл. лист 2 1:50

Лист 1 Листов 2

ЦНИИЭП
Торгово-бытовых зданий
и туристских комплексов

Обозначение	Марка изделия	Размеры, мм					Масса, кг
		L	H	h ₁	h ₂	h ₃	
1.231.9-10.6-01.10	КД-1	1250	2500	—	—	324	13,8
-01	КД-2	1250	3000	—	—	824	15,1
-02	КД-3	1250	3300	—	—	1124	15,9
-03	КД-4	1250	3900	1046	634	—	19,0
-04	КД-5	620	2500	—	—	324	10,1
-05	КД-6	620	3000	—	—	824	11,3
-06	КД-7	620	3300	—	—	1124	12,1
-07	КД-8	620	3900	1046	634	—	14,4
-08	КД-9	1250	2260	—	—	—	13,2
-09	КД-10	1250	2760	—	—	584	14,5
-10	КД-11	1250	3060	—	—	884	15,2
-11	КД-12	1250	3660	1046	394	—	16,8
-12	КД-13	620	2260	—	—	—	9,5
-13	КД-14	620	2760	—	—	584	10,7
-14	КД-15	620	3060	—	—	884	11,5
-15	КД-16	620	3660	1046	394	—	13,8

Инд. № подл. Подпись и дата Взам. инв. №

Нач. отд.	Юдицкий	<i>Реш</i>
Н.контр.	Пельтыкина	<i>Мен</i>
Гип.	Лыков	<i>В.Мед</i>
Рук. гр.	Мошкина	<i>М.В.</i>
Ст. техн.	Назарова	<i>Л.Ф.</i>

Инд. № подл. Подпись и дата Взам. инв. №

1.231.9-10.6-01.10СБ	Лист 2
----------------------	--------

ФОРМАТ ГОДА	ПОС.	ОБОЗНАЧЕНИЕ	НАИМЕНОВАНИЕ	КОЛ.	ПРИМеч.	ЛИСТ
	5		Звуконизоляционный слой КЛЕЙ КБ-3	0,05 0,19	м ³ кг	
		<u>1.231.9-10.6-02.00-04</u> ППЦД 08-04				
		<u>СБОРОЧНЫЕ ЕДИНИЦЫ</u>				
A4	1	1.231.9-10.6-02.10-04	КАРКАС ДЕРЕВЯННЫЙ КД-21	1	шт	
		<u>МАТЕРИАЛЫ</u>				
	2		ЦЕМЕНТНОСТРУЖЕЧНАЯ ПЛИТА ТУ 66-164-83	0,65	м ²	
		<u>1.231.9-10.6-02.00-05</u> ППЦД 08-09				
		<u>СБОРОЧНЫЕ ЕДИНИЦЫ</u>				
A4	1	1.231.9-10.6-02.10-05	КАРКАС ДЕРЕВЯННЫЙ КД-22	1	шт	
		<u>МАТЕРИАЛЫ</u>				
	2		ЦЕМЕНТНОСТРУЖЕЧНАЯ ПЛИТА ТУ 66-164-83	1,42	м ²	
		<u>1.231.9-10.6-02.00-05</u> ППЦД 08-09				
		<u>СБОРОЧНЫЕ ЕДИНИЦЫ</u>				
	3		Звуконизоляционный слой КЛЕЙ КБ-3	0,03 0,13	м ³ кг	
		<u>1.231.9-10.6-02.00</u>				
						3

ФОРМАТ А4

ФОРМАТ ГОДА	ПОС.	ОБОЗНАЧЕНИЕ	НАИМЕНОВАНИЕ	КОЛ.	ПРИМеч.	ЛИСТ
		<u>1.231.9-10.6-02.00-06</u> ППЦД 08-12				
		<u>СБОРОЧНЫЕ ЕДИНИЦЫ</u>				
A4	1	1.231.9-10.6-02.10-06	КАРКАС ДЕРЕВЯННЫЙ КД-23	1	шт	
		<u>МАТЕРИАЛЫ</u>				
	2		ЦЕМЕНТНОСТРУЖЕЧНАЯ ПЛИТА ТУ 66-164-83	1,88	м ²	
		<u>1.231.9-10.6-02.00-07</u> ППЦД 08-18				
		<u>СБОРОЧНЫЕ ЕДИНИЦЫ</u>				
A4	1	1.231.9-10.6-02.10-07	КАРКАС ДЕРЕВЯННЫЙ КД-24	1	шт	
		<u>МАТЕРИАЛЫ</u>				
	2		ЦЕМЕНТНОСТРУЖЕЧНАЯ ПЛИТА ТУ 66-164-83	2,8	м ²	
		<u>1.231.9-10.6-02.00-08</u> ППЦД 09-04				
		<u>СБОРОЧНЫЕ ЕДИНИЦЫ</u>				
A4	1	1.231.9-10.6-02.10-08	КАРКАС ДЕРЕВЯННЫЙ КД-25	1	шт	
		<u>1.231.9-10.6-02.00</u>				
						4

ФОРМАТ А4

21251-02 15

ИМЯ И ПОДПИСЬ И ДАТА ВЗАИМ.ИМ.№

ИМЯ И ПОДПИСЬ И ДАТА ВЗАИМ.ИМ.№

ФОРМАТ	Зона	Поз.	ОБОЗНАЧЕНИЕ	НАИМЕНОВАНИЕ	КОЛ.	ПРИМЕЧ.
			<u>МАТЕРИАЛЫ</u>			
		2		ЦЕМЕНТОСТРУЖЕЧНАЯ ПЛИТА ТУ 66-164-83	0,73	м ²
		3		ЗВУКОИЗОЛЯЦИОННЫЙ СЛОЙ КЛЕЙ КБ-3	0,043	м ³
					0,1	кг
			<u>1.231.9-10.6-02.00-09</u>			
			ППЦД 09-09			
			<u>СБОРОЧНЫЕ ЕДИНИЦЫ</u>			
А4	1	1.231.9-10.6-02.10-09		КАРКАС ДЕРЕВЯННЫЙ КД-26	1	шт
			<u>МАТЕРИАЛЫ</u>			
		2		ЦЕМЕНТОСТРУЖЕЧНАЯ ПЛИТА ТУ 66-164-83	1,6	м ²
		3		ЗВУКОИЗОЛЯЦИОННЫЙ СЛОЙ КЛЕЙ КБ-3	0,033	м ³
					0,14	кг
			<u>1.231.9-10.6-02.00-10</u>			
			ППЦД 09-12			
			<u>СБОРОЧНЫЕ ЕДИНИЦЫ</u>			
А4	1	1.231.9-10.6-02-10-10		КАРКАС ДЕРЕВЯННЫЙ КД-27	1	шт
			<u>МАТЕРИАЛЫ</u>			
		2		ЦЕМЕНТОСТРУЖЕЧНАЯ ПЛИТА ТУ 66-164-83	2,12	м ²
			<u>1.231.9-10.6-02.00</u>			
						лист 5

ФОРМАТ А4

ФОРМАТ	Зона	Поз.	ОБОЗНАЧЕНИЕ	НАИМЕНОВАНИЕ	КОЛ.	ПРИМЕЧ.
		3		ЗВУКОИЗОЛЯЦИОННЫЙ СЛОЙ КЛЕЙ КБ-3	0,045	м ³
					0,16	кг
			<u>1.231.9-10.6-02.00-11</u>			
			ППЦД 09-18			
			<u>СБОРОЧНЫЕ ЕДИНИЦЫ</u>			
А4	1	1.231.9-10.6-02.10-11		КАРКАС ДЕРЕВЯННЫЙ КД-28	1	шт
			<u>МАТЕРИАЛЫ</u>			
		2		ЦЕМЕНТОСТРУЖЕЧНАЯ ПЛИТА ТУ 66-164-83	3,17	м ²
		3		ЗВУКОИЗОЛЯЦИОННЫЙ СЛОЙ КЛЕЙ КБ-3	0,068	м ³
					0,21	кг
			<u>1.231.9-10.6-02.00-12</u>			
			ППЦД 10-04			
			<u>СБОРОЧНЫЕ ЕДИНИЦЫ</u>			
А4	1	1.231.9-10.6-02.10-12		КАРКАС ДЕРЕВЯННЫЙ КД-29	1	шт
			<u>МАТЕРИАЛЫ</u>			
		2		ЦЕМЕНТОСТРУЖЕЧНАЯ ПЛИТА ТУ 66-164-83	0,82	м ²
		3		ЗВУКОИЗОЛЯЦИОННЫЙ СЛОЙ КЛЕЙ КБ-3	0,015	м ³
					0,11	кг
			<u>1.231.9-10.6-02.00</u>			
						лист 6

21251-02 16

ФОРМАТ А4

ИМЯ НЕ ПОДПИСАНЫ И ДАТА ВСТАВКИ НЕ

ИМЯ НЕ ПОДПИСАНЫ И ДАТА ВСТАВКИ НЕ

ФОРМАТ ЗОНА	ПОЯС	ОБОЗНАЧЕНИЕ	НАИМЕНОВАНИЕ	КОЛ.	ПРИМЕЧ.	МЕТ
			<u>1.231.9-10.6-02.00-13</u>			
			ППЦД 10-09			
			<u>СБОРОЧНЫЕ ЕДИНИЦЫ</u>			
A4	1	1.231.9-10.6-02.10-13	КАРКАС ДЕРЕВЯННЫЙ КД-30	1	ШТ	
			<u>МАТЕРИАЛЫ</u>			
	2		ЦЕМЕНТНОСТРУЖЕЧНАЯ ПЛИТА ТУ 66-164-83	1,8	М ²	
	3		ЗВУКОИЗОЛЯЦИОННЫЙ СЛОЙ КЛЕЙ КБ-3	0,037 0,14	М ³ КГ	
			<u>1.231.9-10.6-02.00-14</u>			
			ППЦД 10-12			
			<u>СБОРОЧНЫЕ ЕДИНИЦЫ</u>			
A4	1	1.231.9-10.6-02.10-14	КАРКАС ДЕРЕВЯННЫЙ КД-31	1	ШТ	
			<u>МАТЕРИАЛЫ</u>			
	2		ЦЕМЕНТНОСТРУЖЕЧНАЯ ПЛИТА ТУ 66-164-83	2,3	М ²	
	3		ЗВУКОИЗОЛЯЦИОННЫЙ СЛОЙ КЛЕЙ КБ-3	0,05 0,15	М ³ КГ	
			<u>1.231.9-10.6-02.00-15</u>			
			ППЦД 10-18			
			<u>СБОРОЧНЫЕ ЕДИНИЦЫ</u>			
A4	1	1.231.9-10.6-02.10-15	КАРКАС ДЕРЕВЯННЫЙ КД-32	1	ШТ	
			<u>1.231.9-10.6-02.00</u>			
						7

ФОРМАТ А4

ФОРМАТ ЗОНА	ПОЯС	ОБОЗНАЧЕНИЕ	НАИМЕНОВАНИЕ	КОЛ.	ПРИМЕЧ.	МЕТ
			<u>МАТЕРИАЛЫ</u>			
	2		ЦЕМЕНТНОСТРУЖЕЧНАЯ ПЛИТА ТУ 66-164-83	3,53	М ²	
	3		ЗВУКОИЗОЛЯЦИОННЫЙ СЛОЙ КЛЕЙ КБ-3	0,076 0,22	М ³ КГ	
			<u>1.231.9-10.6-02.00-16</u>			
			ППЦД 11-04			
			<u>СБОРОЧНЫЕ ЕДИНИЦЫ</u>			
A4	1	1.231.9-10.6-02.10-16	КАРКАС ДЕРЕВЯННЫЙ КД-33	1	ШТ	
			<u>МАТЕРИАЛЫ</u>			
	2		ЦЕМЕНТНОСТРУЖЕЧНАЯ ПЛИТА ТУ 66-164-83	1,0	М ²	
	3		ЗВУКОИЗОЛЯЦИОННЫЙ СЛОЙ КЛЕЙ КБ-3	0,048 0,12	М ³ КГ	
			<u>1.231.9-10.6-02.00-17</u>			
			ППЦД 11-09			
			<u>СБОРОЧНЫЕ ЕДИНИЦЫ</u>			
A4	1	1.231.9-10.6-02.10-17	КАРКАС ДЕРЕВЯННЫЙ КД-34	1	ШТ	
			<u>МАТЕРИАЛЫ</u>			
	2		ЦЕМЕНТНОСТРУЖЕЧНАЯ ПЛИТА ТУ 66-164-83	2,2	М ²	
			<u>1.231.9-10.6-02.00</u>			
						8

ИНВ. № ПОЯСА, ПОДРИСЫ И ДАТА ВЗАИМ. ИНВ. №

21251-02 17 ФОРМАТ А4

ИНВ. № ПОЯСА, ПОДРИСЫ И ДАТА ВЗАИМ. ИНВ. №

ФОРМАТ	Зона	№ п/п	ОБОЗНАЧЕНИЕ	НАИМЕНОВАНИЕ	КОЛ.	ПРИМЕЧ.
			<u>МАТЕРИАЛЫ</u>			
		2		ЦЕМЕНТОСТРУЖЕЧНАЯ ПЛИТА ТУ 66-164-83	1,34	м ²
		3		ЗВУКОИЗОЛЯЦИОННЫЙ СЛОЙ КЛЕЙ КБ-3	0,03 0,13	м ³ кг
			<u>1.231.9-10.6-02.00-23</u> ППЦД 07-16			
			<u>СБОРОЧНЫЕ ЕДИНИЦЫ</u>			
М	1	1.231.9-10.6-02.10-23		КАРКАС ДЕРЕВЯННЫЙ КД-40	1	шт
			<u>МАТЕРИАЛЫ</u>			
		2		ЦЕМЕНТОСТРУЖЕЧНАЯ ПЛИТА ТУ 66-164-83	2,15	м ²
		3		ЗВУКОИЗОЛЯЦИОННЫЙ СЛОЙ КЛЕЙ КБ-3	0,044 0,17	м ³ кг
			<u>1.231.9-10.6-02.00-24</u> ППЦД 08-02			
			<u>СБОРОЧНЫЕ ЕДИНИЦЫ</u>			
М	1	1.231.9-10.6-02.10-24		КАРКАС ДЕРЕВЯННЫЙ КД-41	1	шт
			<u>МАТЕРИАЛЫ</u>			
		2		ЦЕМЕНТОСТРУЖЕЧНАЯ ПЛИТА ТУ 66-164-83	0,31	м ²
			<u>1.231.9-10.6-02.00</u>			
					Лист 11	

ФОРМАТ А4

ФОРМАТ	Зона	№ п/п	ОБОЗНАЧЕНИЕ	НАИМЕНОВАНИЕ	КОЛ.	ПРИМЕЧ.
		3		ЗВУКОИЗОЛЯЦИОННЫЙ СЛОЙ КЛЕЙ КБ-3	0,004 0,07	м ³ кг
			<u>1.231.9-10.6-02.00-25</u> ППЦД 08-07			
			<u>СБОРОЧНЫЕ ЕДИНИЦЫ</u>			
М	1	1.231.9-10.6-02.10-25		КАРКАС ДЕРЕВЯННЫЙ КД-42	1	шт
			<u>МАТЕРИАЛЫ</u>			
		2		ЦЕМЕНТОСТРУЖЕЧНАЯ ПЛИТА ТУ 66-164-83	1,1	м ²
		3		ЗВУКОИЗОЛЯЦИОННЫЙ СЛОЙ КЛЕЙ КБ-3	0,021 0,11	м ³ кг
			<u>1.231.9-10.6-02.00-26</u> ППЦД 08-10			
			<u>СБОРОЧНЫЕ ЕДИНИЦЫ</u>			
М	1	1.231.9-10.6-02.10-26		КАРКАС ДЕРЕВЯННЫЙ КД-43	1	шт
			<u>МАТЕРИАЛЫ</u>			
		2		ЦЕМЕНТОСТРУЖЕЧНАЯ ПЛИТА ТУ 66-164-83	1,54	м ²
		3		ЗВУКОИЗОЛЯЦИОННЫЙ СЛОЙ КЛЕЙ КБ-3	0,031 0,13	м ³ кг
			<u>1.231.9-10.6-02.00</u>			
					Лист 12	

21251-02 19

ФОРМАТ А4

ФОРМАТ	ВОНА	Лист	ОБОЗНАЧЕНИЕ	НАИМЕНОВАНИЕ	КОЛ.	ПРИМ.Ч.
				<u>1.231.9-10.6-02.00-07</u>		
				ППЦД 08-16		
				<u>СБОРОЧНЫЕ ЕДИНИЦЫ</u>		
А4	1	1.231.9-10.6-02.10-27		КАРКАС ДЕРЕВЯННЫЙ КД-44	1	ШТ
				<u>МАТЕРИАЛЫ</u>		
	2			ЦЕМЕНТОСТРУЖЕЧНАЯ ПЛИТА ТУ66-164-83	2,5	М ²
	3			ЗВУКОИЗОЛЯЦИОННЫЙ СЛОЙ КЛЕЙ КБ-3	0,52 0,48	М ³ КГ
				<u>1.231.9-10.6-02.00-28</u>		
				ППЦД 09-02		
				<u>СБОРОЧНЫЕ ЕДИНИЦЫ</u>		
А4	1	1.231.9-10.6-02.10-28		КАРКАС ДЕРЕВЯННЫЙ КД-45	1	ШТ
				<u>МАТЕРИАЛЫ</u>		
	2			ЦЕМЕНТОСТРУЖЕЧНАЯ ПЛИТА ТУ66-164-83	0,4	М ²
	3			ЗВУКОИЗОЛЯЦИОННЫЙ СЛОЙ КЛЕЙ КБ-3	0,005 0,08	М ³ КГ
				<u>1.231.9-10.6-02.00-29</u>		
				ППЦД 09-07		
				<u>СБОРОЧНЫЕ ЕДИНИЦЫ</u>		
А4	1	1.231.9-10.6-02.10-29		КАРКАС ДЕРЕВЯННЫЙ КД-46	1	ШТ
				<u>1.231.9-10.6-02.00</u>		
						Лист 13

ФОРМАТ	ВОНА	Лист	ОБОЗНАЧЕНИЕ	НАИМЕНОВАНИЕ	КОЛ.	ПРИМ.Ч.
				<u>МАТЕРИАЛЫ</u>		
	2			ЦЕМЕНТОСТРУЖЕЧНАЯ ПЛИТА ТУ66-164-83	1,22	М ³
	3			ЗВУКОИЗОЛЯЦИОННЫЙ СЛОЙ КЛЕЙ КБ-3	0,024 0,12	М ³ КГ
				<u>1.231.9-10.6-02.00-30</u>		
				ППЦД 09-10		
				<u>СБОРОЧНЫЕ ЕДИНИЦЫ</u>		
А4	1	1.231.9-10.6-02.10-30		КАРКАС ДЕРЕВЯННЫЙ КД-47	1	ШТ
				<u>МАТЕРИАЛЫ</u>		
	2			ЦЕМЕНТОСТРУЖЕЧНАЯ ПЛИТА ТУ66-164-83	1,74	М ²
	3			ЗВУКОИЗОЛЯЦИОННЫЙ СЛОЙ КЛЕЙ КБ-3	0,036 0,14	М ³ КГ
				<u>1.231.9-10.6-02.00-31</u>		
				ППЦД 09-16		
				<u>СБОРОЧНЫЕ ЕДИНИЦЫ</u>		
А4	1	1.231.9-10.6-02.10-31		КАРКАС ДЕРЕВЯННЫЙ КД-48	1	ШТ
				<u>МАТЕРИАЛЫ</u>		
	2			ЦЕМЕНТОСТРУЖЕЧНАЯ ПЛИТА ТУ66-164-83	2,8	М ²
				<u>1.231.9-10.6-02.00</u>		
						Лист 14

ЛИСТ ПОДПИСИ И ДАТА ВЗЛОМ. ИЛИ №

ЛИСТ ПОДПИСИ И ДАТА ВЗЛОМ. ИЛИ №

Формат	Зона	Поз.	ОБОЗНАЧЕНИЕ	НАИМЕНОВАНИЕ	КОЛ.	ПРИМЧ.
				<u>1.231.9-10.6-02.00-36</u>		
				ППЦД 11-02		
				<u>СБОРОЧНЫЕ ЕДИНИЦЫ</u>		
А4	1	1.231.9-10.6-02.10-36		КАРКАС ДЕРЕВЯННЫЙ КД-53	1	шт
				<u>МАТЕРИАЛЫ</u>		
	2			ЦЕМЕНТНОСТРУЖЕЧНАЯ ПЛИТА ТУ 66-164-83	0,5	м ²
	3			ЗВУКОИЗОЛЯЦИОННЫЙ СЛОЙ КЛЕЙ КБ-3	0,086 0,1	м ³ кг
				<u>1.231.9-10.6-02.00-37</u>		
				ППЦД 11-07		
				<u>СБОРОЧНЫЕ ЕДИНИЦЫ</u>		
А4	1	1.231.9-10.6-02.10-37		КАРКАС ДЕРЕВЯННЫЙ КД-54	1	шт
				<u>МАТЕРИАЛЫ</u>		
	2			ЦЕМЕНТНОСТРУЖЕЧНАЯ ПЛИТА ТУ 66-164-83	1,64	м ²
	3			ЗВУКОИЗОЛЯЦИОННЫЙ СЛОЙ КЛЕЙ КБ-3	0,033 0,14	м ³ кг
				1.231.9-10.6-02.00		лист 17

ФОРМАТ А4

Формат	Зона	Поз.	ОБОЗНАЧЕНИЕ	НАИМЕНОВАНИЕ	КОЛ.	ПРИМЧ.
				<u>1.231.9-10.6-02.00-38</u>		
				ППЦП 11-10		
				<u>СБОРОЧНЫЕ ЕДИНИЦЫ</u>		
А4	1	1.231.9-10.6-02.10-38		КАРКАС ДЕРЕВЯННЫЙ КД-55	1	шт
				<u>МАТЕРИАЛЫ</u>		
	2			ЦЕМЕНТНОСТРУЖЕЧНАЯ ПЛИТА ТУ 66-164-83	2,34	м ²
	3			ЗВУКОИЗОЛЯЦИОННЫЙ СЛОЙ КЛЕЙ КБ-3	0,05 0,17	м ³ кг
				<u>1.231.9-10.6-02.00-39</u>		
				ППЦД 11-16		
				<u>СБОРОЧНЫЕ ЕДИНИЦЫ</u>		
А4	1	1.231.9-10.6-02.10-39		КАРКАС ДЕРЕВЯННЫЙ КД-56	1	шт
				<u>МАТЕРИАЛЫ</u>		
	2			ЦЕМЕНТНОСТРУЖЕЧНАЯ ПЛИТА ТУ 66-164-83	3,8	м ²
	3			ЗВУКОИЗОЛЯЦИОННЫЙ СЛОЙ КЛЕЙ КБ-3	0,082 0,21	м ³ кг
				1.231.9-10.6-02.00		лист 18

21251-02 22 ФОРМАТ А4

ЛИСТ № ПОЯР. ПОДПИСЬ И ДАТА ВЗАИМ. ЛИСТ №

ЛИСТ № ПОЯР. ПОДПИСЬ И ДАТА ВЗАИМ. ЛИСТ №

ПРОДОЛЖЕНИЕ

ОБОЗНАЧЕНИЕ	МАРКА ИЗДЕЛИЯ	РАЗМЕРЫ, мм			МАССА КГ
		L	L ₁	H	
1.231.9-10.6-02.00-23	ППЦД 07-16	-	670	1560	36,0
-24	ППЦД 08-02	-	770	160	7,0
-25	ППЦД 08-07	-	770	660	19,0
-26	ППЦД 08-10	-	770	960	26,0
-27	ППЦД 08-16	-	770	1560	41,0
-28	ППЦД 09-02	870	-	160	9,0
-29	ППЦД 09-07	870	-	660	22,0
-30	ППЦД 09-10	870	-	960	30,0
-31	ППЦД 09-16	870	-	1560	46,0
-32	ППЦД 10-02	970	-	160	9,0
-33	ППЦД 10-07	970	-	660	24,0
-34	ППЦД 10-10	970	-	960	33,0
-35	ППЦД 10-16	970	-	1560	50,0
-36	ППЦД 11-02	1170	-	160	11,0
-37	ППЦД 11-07	1170	-	660	28,0
-38	ППЦД 11-10	1170	-	960	39,0
-39	ППЦД 11-16	1170	-	1560	60,0

ИЛИ: № КОРД. ПОДПИСЬ И ДАТА. ИЛИ: № КОРД. ПОДПИСЬ И ДАТА.

1.231.9-10.6-02.00 СБ		ЛИСТ 3
-----------------------	--	-----------

ФОРМАТ А4

ФОРМАТ	КОЛ-ВО	ПОС.	ОБОЗНАЧЕНИЕ	НАИМЕНОВАНИЕ	КОЛ.	ПРИМЕЧ.
				<u>ДОКУМЕНТАЦИЯ</u>		
A4			1.231.9-10.6-02.10 СБ	СБОРОЧНЫЙ ЧЕРТЕЖ		
A3			1.231.9-10.6-00.00ТО	ТЕХНИЧЕСКОЕ ОПИСАНИЕ		
A3			1.231.9-10.6-00.00У ₂	УЗЛЫ КАРКАСОВ I, II		
				<u>ПЕРЕМЕННЫЕ ДАННЫЕ</u>		<u>ДЛЯ ИСПОЛНЕНИЙ:</u>
						1.231.9-10.6-02.10
						КД-17
				<u>ДЕТАЛИ</u>		
A4	1		1.231.9-10.6-00.01	ПОДЪЕМНАЯ ПЕТЛЯ ПП-1	2	ШТ
				<u>СТАНДАРТНЫЕ ИЗДЕЛИЯ</u>		
				ШРУСЫ 5*30ГОСТ 1145-80*	0,05	КГ
				<u>МАТЕРИАЛЫ</u>		
		2		ДЕРЕВЯННЫЙ БРУСОК 44*54мм	0,76	ММ
		3		ДЕРЕВЯННЫЙ БРУСОК 44*54мм	1,34	ММ
				Клей КБ-3	0,01	КГ

ИЛИ: № КОРД. ПОДПИСЬ И ДАТА. ИЛИ: № КОРД. ПОДПИСЬ И ДАТА.

1.231.9-10.6-02.10			СТАДИЯ			ЛИСТ	ЛИСТОВ	
			Р	4	18			
КАРКАС КЦ 17...КЦ 56			ЦНИИЭП					
			ТОРГОВО-БЫТОВЫХ ЗДАНИЙ И ТУРИСТСКИХ КОМПЛЕКСОВ					

НАЧ.ОТД. КОДИЦКИЙ *А*
 И.КОНТР. ЛЫКОВ *А*
 РУК.ГР. МОЖКИНА *А*
 ИНЖЕНЕР ПЕЛЬГИХИНА *А*
 СТ.ТЕХН. НАЗАРОВА *А*

21251-02 24

ФОРМАТ А4

ФОРМАТ ЗОНА	ПРОЗ.	ОБОЗНАЧЕНИЕ	НАИМЕНОВАНИЕ	КОЛ.	ПРИМЕЧ.
			<u>МАТЕРИАЛЫ</u>		
	2		ДЕРЕВЯННЫЙ БРУСОК 44x54мм	1,76	пм
	3		ДЕРЕВЯННЫЙ БРУСОК 44x54мм	1,54	пм
			КЛЕЙ КБ-3	0,01	кг
			<u>1.231.9-10.6-02.10-06</u>		
			<u>КД-23</u>		
			<u>ДЕТАЛИ</u>		
А4	1	1.231.9-10.6-00.01	ПОДЪЕМНАЯ ПЕТЛЯ ПП-1	2	шт
			<u>СТАНДАРТНЫЕ ИЗДЕЛИЯ</u>		
			ШРУПЫ 3x30 ГОСТ 1145-80*	0,015	кг
			<u>МАТЕРИАЛЫ</u>		
	2		ДЕРЕВЯННЫЙ БРУСОК 44x54мм	2,36	пм
	3		ДЕРЕВЯННЫЙ БРУСОК 44x54мм	1,54	пм
			КЛЕЙ КБ-3	0,01	кг
			<u>1.231.9-10.6-02.10-07</u>		
			<u>КД-24</u>		
			<u>ДЕТАЛИ</u>		
А4	1	1.231.9-10.6-00.01	ПОДЪЕМНАЯ ПЕТЛЯ ПП-1	2	шт
			<u>СТАНДАРТНЫЕ ИЗДЕЛИЯ</u>		
			ШРУПЫ 3x30 ГОСТ 1145-80*	0,015	кг
			<u>МАТЕРИАЛЫ</u>		
	2		ДЕРЕВЯННЫЙ БРУСОК 44x54мм	3,56	пм
	3		ДЕРЕВЯННЫЙ БРУСОК 44x54мм	1,54	пм
			КЛЕЙ КБ-3	0,01	кг
			1.231.9-10.6-02.10		
			Лист 4		

ФОРМАТ А4

ФОРМАТ ЗОНА	ПРОЗ.	ОБОЗНАЧЕНИЕ	НАИМЕНОВАНИЕ	КОЛ.	ПРИМЕЧ.
			<u>1.231.9-10.6-02.10-08</u>		
			<u>КД-25</u>		
			<u>ДЕТАЛИ</u>		
А4	1	1.231.9-10.6-00.01	ПОДЪЕМНАЯ ПЕТЛЯ ПП-1	4	шт
			<u>СТАНДАРТНЫЕ ИЗДЕЛИЯ</u>		
			ШРУПЫ 3x30 ГОСТ 1145-80*	0,03	кг
			<u>МАТЕРИАЛЫ</u>		
	2		ДЕРЕВЯННЫЙ БРУСОК 44x54мм	0,76	пм
	3		ДЕРЕВЯННЫЙ БРУСОК 44x54мм	1,74	пм
			КЛЕЙ КБ-3	0,01	кг
			<u>1.231.9-10.6-02.10-09</u>		
			<u>КД-26</u>		
			<u>ДЕТАЛИ</u>		
А4	1	1.231.9-10.6-00.01	ПОДЪЕМНАЯ ПЕТЛЯ ПП-1	4	шт
			<u>СТАНДАРТНЫЕ ИЗДЕЛИЯ</u>		
			ШРУПЫ 3x30 ГОСТ 1145-80*	0,03	кг
			<u>МАТЕРИАЛЫ</u>		
	2		ДЕРЕВЯННЫЙ БРУСОК 44x54мм	1,76	пм
	3		ДЕРЕВЯННЫЙ БРУСОК 44x54мм	1,74	пм
			КЛЕЙ КБ-3	0,01	кг
			<u>1.231.9-10.6-02.10-10</u>		
			<u>КД-27</u>		
			<u>ДЕТАЛИ</u>		
А4	1	1.231.9-10.6-00.01	ПОДЪЕМНАЯ ПЕТЛЯ ПП-1	4	шт
			1.231.9-10.6-02.10		
			Лист 5		

ФОРМАТ А4

24251-02 26

ФОРМАТ ЗОНА	Поз.	ОБОЗНАЧЕНИЕ	НАИМЕНОВАНИЕ	КОЛ.	ПРИМеч.
			<u>СТАНДАРТНЫЕ ИЗДЕЛИЯ</u>		
			ШУРУПЫ 3x30 ГОСТ 1145-80*	0,03	КР
			<u>МАТЕРИАЛЫ</u>		
	2		ДЕРЕВЯННЫЙ БРУСОК 44x54 мм	2,36	ПМ
	3		ДЕРЕВЯННЫЙ БРУСОК 44x54 мм	1,74	ПМ
			КЛЕЙ КБ-3	0,01	КР
			<u>1.231.9-10.6-02.10-11</u>		
			КД-28		
			<u>ДЕТАЛИ</u>		
А4	1	1.231.9-10.6-00.01	ПОДЪЕМНАЯ ПЕТЛЯ ПП-1	4	ШТ
			<u>СТАНДАРТНЫЕ ИЗДЕЛИЯ</u>		
			ШУРУПЫ 3x30 ГОСТ 1145-80*	0,03	КР
			<u>МАТЕРИАЛЫ</u>		
	2		ДЕРЕВЯННЫЙ БРУСОК 44x54 мм	3,56	ПМ
	3		ДЕРЕВЯННЫЙ БРУСОК 44x54 мм	1,74	ПМ
			КЛЕЙ КБ-3	0,01	КР
			<u>1.231.9-10.6-02.10-12</u>		
			КД-29		
			<u>ДЕТАЛИ</u>		
А4	1	1.231.9-10.6-00.01	ПОДЪЕМНАЯ ПЕТЛЯ ПП-1	4	ШТ
			<u>СТАНДАРТНЫЕ ИЗДЕЛИЯ</u>		
			ШУРУПЫ 3x30 ГОСТ 1145-80*	0,03	КР
			<u>1.231.9-10.6-02.10</u>		
			6		

ФОРМАТ А4

ФОРМАТ ЗОНА	Поз.	ОБОЗНАЧЕНИЕ	НАИМЕНОВАНИЕ	КОЛ.	ПРИМеч.
			<u>МАТЕРИАЛЫ</u>		
	2		ДЕРЕВЯННЫЙ БРУСОК 44x54 мм	0,76	ПМ
	3		ДЕРЕВЯННЫЙ БРУСОК 44x54 мм	1,94	ПМ
			КЛЕЙ КБ-3	0,01	КР
			<u>1.231.9-10.6-02.10-13</u>		
			КД-30		
			<u>ДЕТАЛИ</u>		
А4	1	1.231.9-10.6-00.01	ПОДЪЕМНАЯ ПЕТЛЯ ПП-1	4	ШТ
			<u>СТАНДАРТНЫЕ ИЗДЕЛИЯ</u>		
			ШУРУПЫ 3x30 ГОСТ 1145-80*	0,03	КР
			<u>МАТЕРИАЛЫ</u>		
	2		ДЕРЕВЯННЫЙ БРУСОК 44x54 мм	1,76	ПМ
	3		ДЕРЕВЯННЫЙ БРУСОК 44x54 мм	1,94	ПМ
			КЛЕЙ КБ-3	0,01	КР
			<u>1.231.9-10.6-02.10-14</u>		
			КД-31		
			<u>ДЕТАЛИ</u>		
А4	1	1.231.9-10.6-00.01	ПОДЪЕМНАЯ ПЕТЛЯ ПП-1	4	ШТ
			<u>СТАНДАРТНЫЕ ИЗДЕЛИЯ</u>		
			ШУРУПЫ 3x30 ГОСТ 1145-80*	0,03	КР
			<u>МАТЕРИАЛЫ</u>		
	2		ДЕРЕВЯННЫЙ БРУСОК 44x54 мм	2,36	ПМ
			<u>1.231.9-10.6-02.10</u>		
			7		

ФОРМАТ А4

Имя, фамилия, должность и дата выдачи

Имя, фамилия, должность и дата выдачи

21251-02 27

ФОРМАТ ЗОНА	ПОЗ.	ОБОЗНАЧЕНИЕ	НАИМЕНОВАНИЕ	КОЛ.	ПРИМЕЧ.
	5		ДЕРЕВЯННЫЙ БРУСОК 44×54мм	1,94	пм
			КЛЕЙ КБ-3	0,01	кг
			<u>1.231.9-10.6-02.10-15</u>		
			КД-32		
			<u>ДЕТАЛИ</u>		
А4	1	1.231.9-10.6-00.01	ПОДЪЕМНАЯ ПЕТЛЯ ПП-1	4	шт
			<u>СТАНДАРТНЫЕ ИЗДЕЛИЯ</u>		
			Шурупы 3×30 ГОСТ 1145-80*	0,03	кг
			<u>МАТЕРИАЛЫ</u>		
	2		ДЕРЕВЯННЫЙ БРУСОК 44×54мм	3,56	пм
	3		ДЕРЕВЯННЫЙ БРУСОК 44×54мм	1,94	пм
			КЛЕЙ КБ-3	0,01	кг
			<u>1.231.9-10.6-02.10-16</u>		
			КД-33		
			<u>ДЕТАЛИ</u>		
А4	1	1.231.9-10.6-00.01	ПОДЪЕМНАЯ ПЕТЛЯ ПП-1	4	шт
			<u>СТАНДАРТНЫЕ ИЗДЕЛИЯ</u>		
			Шурупы 3×30 ГОСТ 1145-80*	0,03	кг
			<u>МАТЕРИАЛЫ</u>		
	2		ДЕРЕВЯННЫЙ БРУСОК 44×54мм	0,76	пм
	3		ДЕРЕВЯННЫЙ БРУСОК 44×54мм	2,34	пм
			КЛЕЙ КБ-3	0,01	кг
			<u>1.231.9-10.6-02.10</u>		
			ЛИСТ	8	

ФОРМАТ А4

ФОРМАТ ЗОНА	ПОЗ.	ОБОЗНАЧЕНИЕ	НАИМЕНОВАНИЕ	КОЛ.	ПРИМЕЧ.
			<u>1.231.9-10.6-02.10-17</u>		
			КД-34		
			<u>ДЕТАЛИ</u>		
А4	1	1.231.9-10.6-00.01	ПОДЪЕМНАЯ ПЕТЛЯ ПП-1	4	шт
			<u>СТАНДАРТНЫЕ ИЗДЕЛИЯ</u>		
			Шурупы 3×30 ГОСТ 1145-80*	0,03	кг
			<u>МАТЕРИАЛЫ</u>		
	2		ДЕРЕВЯННЫЙ БРУСОК 44×54мм	1,76	пм
	3		ДЕРЕВЯННЫЙ БРУСОК 44×54мм	2,34	пм
			КЛЕЙ КБ-3	0,01	кг
			<u>1.231.9-10.6-02.10-18</u>		
			КД-35		
			<u>ДЕТАЛИ</u>		
А4	1	1.231.9-10.6-00.01	ПОДЪЕМНАЯ ПЕТЛЯ ПП-1	4	шт
			<u>СТАНДАРТНЫЕ ИЗДЕЛИЯ</u>		
			Шурупы 3×30 ГОСТ 1145-80*	0,03	кг
			<u>МАТЕРИАЛЫ</u>		
	2		ДЕРЕВЯННЫЙ БРУСОК 44×54мм	2,36	пм
	3		ДЕРЕВЯННЫЙ БРУСОК 44×54мм	2,34	пм
			КЛЕЙ КБ-3	0,01	кг
			<u>1.231.9-10.6-02.10-19</u>		
			КД-36		
			<u>ДЕТАЛИ</u>		
А4	1	1.231.9-10.6-00.01	ПОДЪЕМНАЯ ПЕТЛЯ ПП-1	4	шт
			<u>1.231.9-10.6-02.10</u>		
			ЛИСТ	9	

ФОРМАТ А4

21251-02 28

ИМЯ И ПОДПИСЬ ПОДПИСЬ И ДАТА ВЗАИМОВЕ

ИМЯ И ПОДПИСЬ ПОДПИСЬ И ДАТА ВЗАИМОВЕ

ФОРМАТ ЗОНА	Поз.	ОБЪЕДИНЕНИЕ	НАИМЕНОВАНИЕ	КОЛ.	ПРИМеч.
			<u>СТАНДАРТНЫЕ ИЗДЕЛИЯ</u>		
			ШУРУПЫ 3*30 ГОСТ 1145-80*	0,03	кг
			<u>МАТЕРИАЛЫ</u>		
	2		ДЕРЕВЯННЫЙ БРУСОК 44*54мм	3,56	пм
	3		ДЕРЕВЯННЫЙ БРУСОК 44*54мм	2,54	пм
			КЛЕЙ КБ-3	0,01	кг
			1.231.9-10.6-02.10-20		
			КД-37		
			<u>ДЕТАЛИ</u>		
А4	1	1.231.9-10.6-00.01	ПОДЪЕМНАЯ ПЕТЛЯ ПП-1	2	шт
			<u>СТАНДАРТНЫЕ ИЗДЕЛИЯ</u>		
			ШУРУПЫ 3*30 ГОСТ 1145-80*	0,015	кг
			<u>МАТЕРИАЛЫ</u>		
	2		ДЕРЕВЯННЫЙ БРУСОК 44*54мм	0,92	пм
	3		ДЕРЕВЯННЫЙ БРУСОК 44*54мм	1,34	пм
			КЛЕЙ КБ-3	0,01	кг
			1.231.9-10.6-02.10-21		
			КД-38		
			<u>ДЕТАЛИ</u>		
А4	1	1.231.9-10.6-00.01	ПОДЪЕМНАЯ ПЕТЛЯ ПП-1	2	шт
			<u>СТАНДАРТНЫЕ ИЗДЕЛИЯ</u>		
			ШУРУПЫ 3*30 ГОСТ 1145-80*	0,015	кг
			1.231.9-10.6-02.10		
			ЛИСТ	10	

ФОРМАТ А4

ФОРМАТ ЗОНА	Поз.	ОБЪЕДИНЕНИЕ	НАИМЕНОВАНИЕ	КОЛ.	ПРИМеч.
			<u>МАТЕРИАЛЫ</u>		
	2		ДЕРЕВЯННЫЙ БРУСОК 44*54мм	1,92	пм
	3		ДЕРЕВЯННЫЙ БРУСОК 44*54мм	1,34	пм
			КЛЕЙ КБ-3	0,01	кг
			1.231.9-10.6-02.10-22		
			КД-39		
			<u>ДЕТАЛИ</u>		
А4	1	1.231.9-10.6-00.01	ПОДЪЕМНАЯ ПЕТЛЯ ПП-1	2	шт
			<u>СТАНДАРТНЫЕ ИЗДЕЛИЯ</u>		
			ШУРУПЫ 3*30 ГОСТ 1145-80*	0,015	кг
			<u>МАТЕРИАЛЫ</u>		
	2		ДЕРЕВЯННЫЙ БРУСОК 44*54мм	1,92	пм
	3		ДЕРЕВЯННЫЙ БРУСОК 44*54мм	1,34	пм
			КЛЕЙ КБ-3	0,01	кг
			1.231.9-10.6-02.10-23		
			КД-40		
			<u>ДЕТАЛИ</u>		
А4	1	1.231.9-10.6-00.01	ПОДЪЕМНАЯ ПЕТЛЯ ПП-1	2	шт
			<u>СТАНДАРТНЫЕ ИЗДЕЛИЯ</u>		
			ШУРУПЫ 3*30 ГОСТ 1145-80*	0,015	кг
			<u>МАТЕРИАЛЫ</u>		
	2		ДЕРЕВЯННЫЙ БРУСОК 44*54мм	3,12	пм
			1.231.9-10.6-02.10		
			ЛИСТ	11	

ФОРМАТ А4

21251-02 29

ФОРМА ЗОНА	ПЛОЗ.	ОБОЗНАЧЕНИЕ	НАИМЕНОВАНИЕ	КОЛ.	ПРИМЕЧ.
	3		ДЕРЕВЯННЫЙ БРУСОК 44x54мм КЛЕЙ КБ-3	1,34 0,01	пм кр
			<u>1.231.9-10.6-02.10-24</u> КД-41		
			<u>ДЕТАЛИ</u>		
А4	1	1.231.9-10.6-00.01	ПОДЪЕМНАЯ ПЕТЛЯ ПП-1	2	шт
			<u>СТАНДАРТНЫЕ ИЗДЕЛИЯ</u> Шурупы 3x30 ГОСТ 1145-80*	0,015	кг
			<u>МАТЕРИАЛЫ</u>		
	2		ДЕРЕВЯННЫЙ БРУСОК 44x54мм	0,32	пм
	3		ДЕРЕВЯННЫЙ БРУСОК 44x54мм КЛЕЙ КБ-3	1,54 0,01	пм кр
			<u>1.231.9-10.6-02.10-25</u> КД-42		
			<u>ДЕТАЛИ</u>		
А4	1	1.231.9-10.6-00.01	ПОДЪЕМНАЯ ПЕТЛЯ ПП-1	2	шт
			<u>СТАНДАРТНЫЕ ИЗДЕЛИЯ</u> Шурупы 3x30 ГОСТ 1145-80*	0,015	кг
			<u>МАТЕРИАЛЫ</u>		
	2		ДЕРЕВЯННЫЙ БРУСОК 44x54мм	1,32	пм
	3		ДЕРЕВЯННЫЙ БРУСОК 44x54мм КЛЕЙ КБ-3	1,54 0,01	пм кр
			1.231.9-10.6-02.10		
				12	ЛИСТ

ФОРМАТ А4

ФОРМА ЗОНА	ПЛОЗ.	ОБОЗНАЧЕНИЕ	НАИМЕНОВАНИЕ	КОЛ.	ПРИМЕЧ.
			<u>1.231.9-10.6-02.10-26</u> КД-43		
			<u>ДЕТАЛИ</u>		
А4	1	1.231.9-10.6-00.01	ПОДЪЕМНАЯ ПЕТЛЯ ПП-1	2	шт
			<u>СТАНДАРТНЫЕ ИЗДЕЛИЯ</u> Шурупы 3x30 ГОСТ 1145-80*	0,015	кг
			<u>МАТЕРИАЛЫ</u>		
	2		ДЕРЕВЯННЫЙ БРУСОК 44x54мм	1,92	пм
	3		ДЕРЕВЯННЫЙ БРУСОК 44x54мм КЛЕЙ КБ-3	1,54 0,01	пм кр
			<u>1.231.9-10.6-02.10-27</u> КД-44		
			<u>ДЕТАЛИ</u>		
А4	1	1.231.9-10.6-00.01	ПОДЪЕМНАЯ ПЕТЛЯ ПП-1	2	шт
			<u>СТАНДАРТНЫЕ ИЗДЕЛИЯ</u> Шурупы 3x30 ГОСТ 1145-80*	0,015	кг
			<u>МАТЕРИАЛЫ</u>		
	2		ДЕРЕВЯННЫЙ БРУСОК 44x54мм	3,12	пм
	3		ДЕРЕВЯННЫЙ БРУСОК 44x54мм КЛЕЙ КБ-3	1,54 0,01	пм кр
			<u>1.231.9-10.6-02.10-28</u> КД-45		
			<u>ДЕТАЛИ</u>		
А4	1	1.231.9-10.6-00.01	ПОДЪЕМНАЯ ПЕТЛЯ ПП-1	4	шт
			1.231.9-10.6-02.10		
				13	ЛИСТ

ФОРМАТ А4

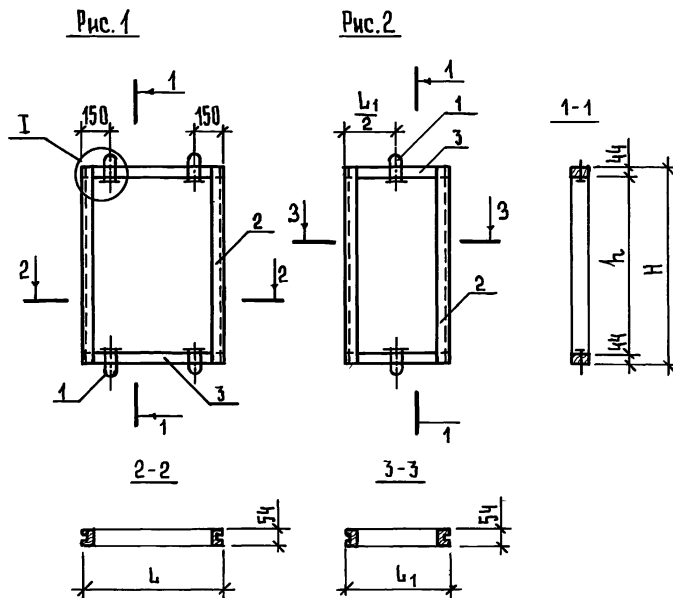
21251-02 30

ЛИСТ № ПОЯЛ. ПОДПИСЬ И ДАТА ВЗАИМНЫЕ

ЛИСТ № ПОЯЛ. ПОДПИСЬ И ДАТА ВЗАИМНЫЕ

Формат	Зона	Поз.	Обозначение	Наименование	Кол.	Примеч.
				<u>Стандартные изделия</u>		
				Шурупы 3×30 ГОСТ 1145-80*	0,03	кг
				<u>Материалы</u>		
	2			Деревянный брусок 44×54мм	1,32	пм
	3			Деревянный брусок 44×54мм	2,34	пм
				Клей КБ-3	0,01	кг
				<u>1.231.9-10.6-02.10-38</u>		
				<u>КД-55</u>		
				<u>Детали</u>		
А4	1	1.231.9-10.6-00.01		Подъемная петля ПП-1	4	шт
				<u>Стандартные изделия</u>		
				Шурупы 3×30 ГОСТ 1145-80*	0,03	кг
				<u>Материалы</u>		
	2			Деревянный брусок 44×54мм	1,92	пм
	3			Деревянный брусок 44×54мм	2,34	пм
				Клей КБ-3	0,01	кг
				<u>1.231.9-10.6-02.10-39</u>		
				<u>КД-56</u>		
				<u>Детали</u>		
А4	1	1.231.9-10.6-00.01		Подъемная петля ПП-1	4	шт
				<u>Стандартные изделия</u>		
				Шурупы 3×30 ГОСТ 1145-80*	0,03	кг
				<u>Материалы</u>		
	2			Деревянный брусок 44×54мм	3,12	пм
	3			Деревянный брусок 44×54мм	2,34	пм
				Клей КБ-3	0,01	кг
				<u>1.231.9-10.6-02.10</u>		
					лист	18

Формат А4



Таблицу исполнений см. листы 2,3
Узел, замаркированный на чертеже, см.
док.1.231.9-10.6-00.00У2.

Имя, Инициалы, Подпись и дата		Имя, Инициалы, Подпись и дата		1.231.9-10.6-02.10 СБ		
Имя	Подпись	Имя	Подпись	Каркас КД-17...КД-50.	Стандия	Масса
Имя	Подпись	Имя	Подпись	Сборочный чертёж.	Р	Масштаб
Имя	Подпись	Имя	Подпись		см. табл. листы 2,3	1:25
Имя	Подпись	Имя	Подпись		лист 1	листов 3
Имя	Подпись	Имя	Подпись		ИНИИЭП торгово-бытовых зданий ИТУРИСТСКИХ КОМПЛЕКСОВ	

21251-02 33

Формат А4

ТАБЛИЦА

ОБОЗНАЧЕНИЕ	МАРКА ИЗДЕЛИЯ	РАЗМЕРЫ, ММ				МАССА, КГ
		А	А ₁	Н	н	
1.231.9-10.6-02.10	КД-17	-	670	380	292	3,2
-01	КД-18	-	670	880	792	4,5
-02	КД-19	-	670	1180	1092	5,3
-03	КД-20	-	670	1780	1692	6,8
-04	КД-21	-	770	380	292	3,5
-05	КД-22	-	770	880	792	4,7
-06	КД-23	-	770	1180	1092	5,5
-07	КД-24	-	770	1780	1692	7,0
-08	КД-25	870	-	380	292	4,3
-09	КД-26	870	-	880	792	5,5
-10	КД-27	870	-	1180	1092	6,3
-11	КД-28	870	-	1780	1692	7,8
-12	КД-29	970	-	380	292	4,5
-13	КД-30	970	-	880	792	5,8
-14	КД-31	970	-	1180	1092	6,5
-15	КД-32	970	-	1780	1692	8,1
-16	КД-33	1170	-	380	292	5,0
-17	КД-34	1170	-	880	792	6,3
-18	КД-35	1170	-	1180	1092	7,1
-19	КД-36	1170	-	1780	1692	8,6
-20	КД-37	-	670	160	72	2,7
-21	КД-38	-	670	660	572	3,9
-22	КД-39	-	670	960	872	4,7

1.231.9-10.6-02.10СБ

Лист

2

ФОРМАТ А4

ПРОДОЛЖЕНИЕ

ОБОЗНАЧЕНИЕ	МАРКА ИЗДЕЛИЯ	РАЗМЕРЫ, ММ				МАССА, КГ
		А	А ₁	Н	н	
1.231.9-10.6-02.10-23	КД-40	-	670	1560	1472	6,2
-24	КД-41	-	770	160	72	2,9
-25	КД-42	-	770	660	572	4,2
-26	КД-43	-	770	960	872	4,9
-27	КД-44	-	770	1560	1472	6,5
-28	КД-45	870	-	160	72	3,7
-29	КД-46	870	-	660	572	5,0
-30	КД-47	870	-	960	872	5,7
-31	КД-48	870	-	1560	1472	7,3
-32	КД-49	970	-	160	72	4,0
-33	КД-50	970	-	660	572	5,2
-34	КД-51	970	-	960	872	6,0
-35	КД-52	970	-	1560	1472	7,5
-36	КД-53	1170	-	160	72	4,5
-37	КД-54	1170	-	660	572	5,7
-38	КД-55	1170	-	960	872	6,5
-39	КД-56	1170	-	1560	1472	8,0

1.231.9-10.6-02.10СБ

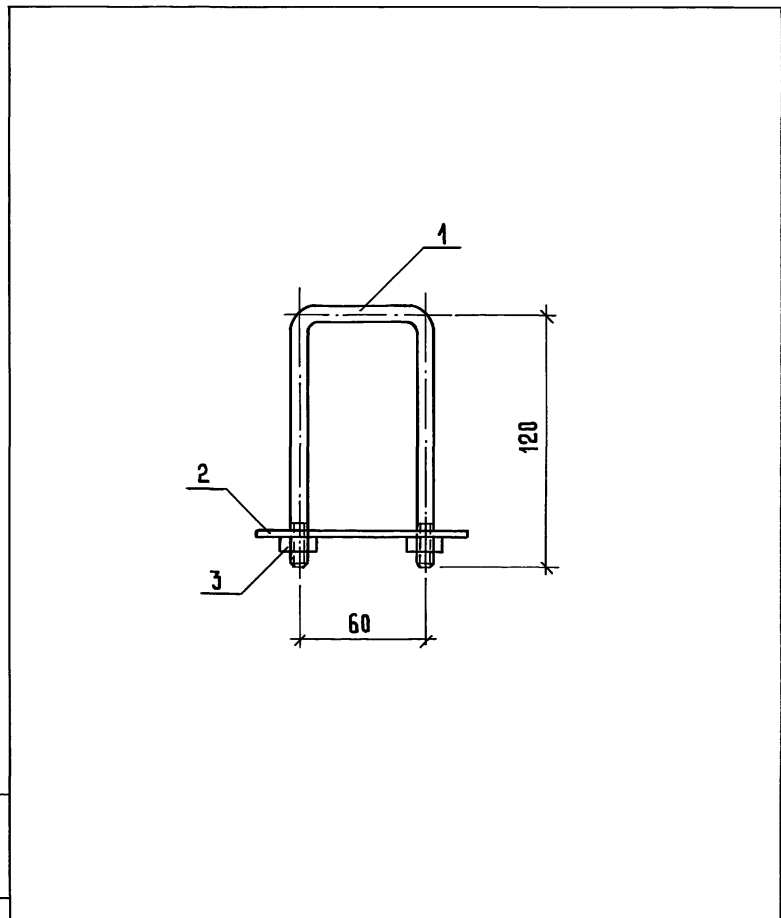
Лист

3

21251-02 34

ФОРМАТ А4

Формат	Зона	Лист	Обозначение	Наименование	Кол.	Примеч.
				<u>Документация</u>		
A4			1.231.9-10.6-00.01 СБ	Сборочный чертёж		
				<u>Детали</u>		
A4	1		1.231.9-10.6-00.01-00	Хомут	1	шт
A4	2		1.231.9-10.6-00.01-01	Пластина	1	шт
				<u>Стандартные изделия</u>		
	3			Гайка М8 ГОСТ 5915-70	2	шт



Инв. № подл. | Подпись и дата | Взам. инв. №

			1.231.9-10.6-00.01		
			Подъемная петля ПП-1		
Нач. отд.	Ювицкий	<i>В.И.</i>	Стадия	Лист	Листов
Н.контр.	Пельтикина	<i>М.В.</i>	Р		1
Г.ИП	Лыков	<i>В.С.</i>	ЦНИИЭП		
Рук. гр.	Мошкина	<i>А.В.</i>	торгово-бытовых зданий		
Ст. техн.	Назарова	<i>Н.А.</i>	и туристских комплексов		

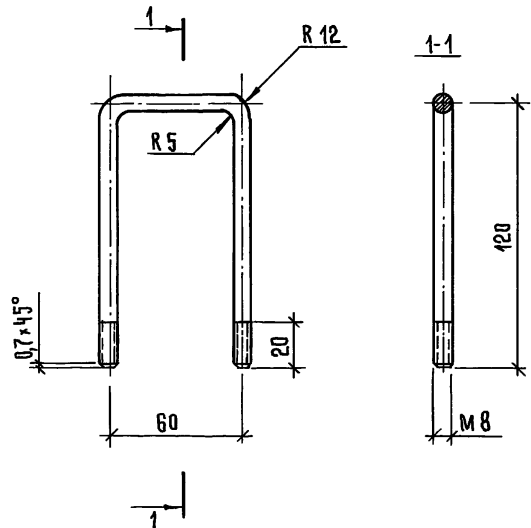
Формат А4

Инв. № подл. | Подпись и дата | Взам. инв. №

			1.231.9-10.6-00.01 СБ		
			Подъемная петля ПП-1 Сборочный чертёж.		
Нач. отд.	Ювицкий	<i>В.И.</i>	Стадия	Масса	Масштаб
Н.контр.	Пельтикина	<i>М.В.</i>	Р	0,26	1:2
Г.ИП	Лыков	<i>В.С.</i>	Лист	Листов 1	
Рук. гр.	Мошкина	<i>А.В.</i>	ЦНИИЭП		
Ст. техн.	Назарова	<i>Н.А.</i>	торгово-бытовых зданий и туристских комплексов		

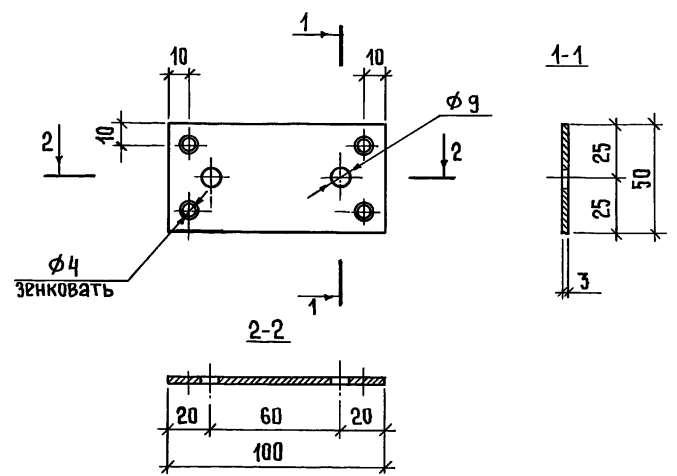
21251-02 35

Формат А4



Инв.№ подл.	Подпись и дата	1.231.9-10.6-00.01-00		
Инв.№ инв.№		Стадия	Масса	Масштаб
		Р	0,12	1:2
Нач.отд.	Юдицкий	Хомут		
И.контр.	Пельтикина	Лист	Листов 1	
Гип	Льков	Круг В8 ГОСТ 2590-71		
Рги	Мошкина	ЦНИИЭП		
Ст.техн.	Назарова	Торгово-бытовых зданий и туристских комплексов		

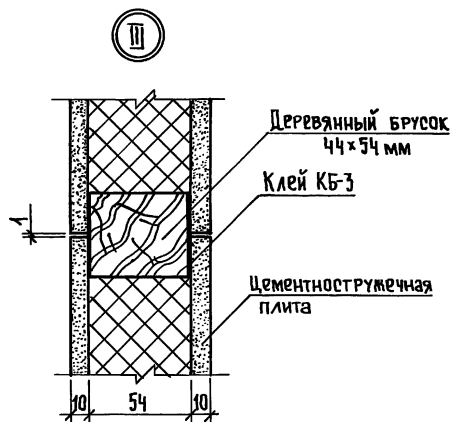
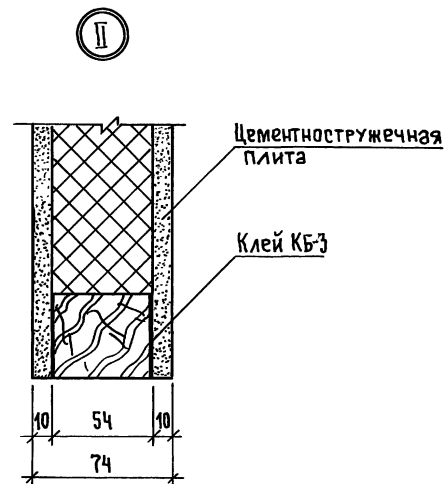
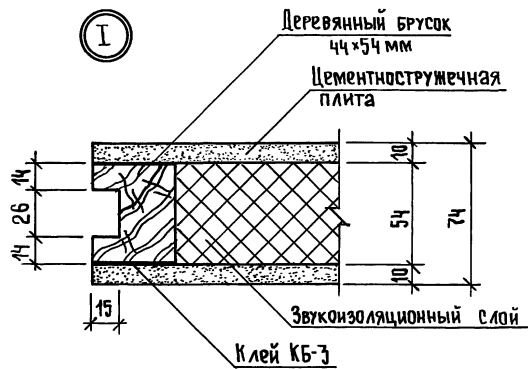
Формат А4



Инв.№ подл.	Подпись и дата	1.231.9-10.6-00.01-01		
Инв.№ инв.№		Стадия	Масса	Масштаб
		Р	0,12	1:2
Нач.отд.	Юдицкий	Пластина		
И.контр.	Пельтикина	Лист	Листов 1	
Гип	Льков	Лист В3-ГОСТ 19903-76		
Рги	Мошкина	ЦНИИЭП		
Ст.техн.	Назарова	Торгово-бытовых зданий и туристских комплексов		

21251-02 36

Формат А4



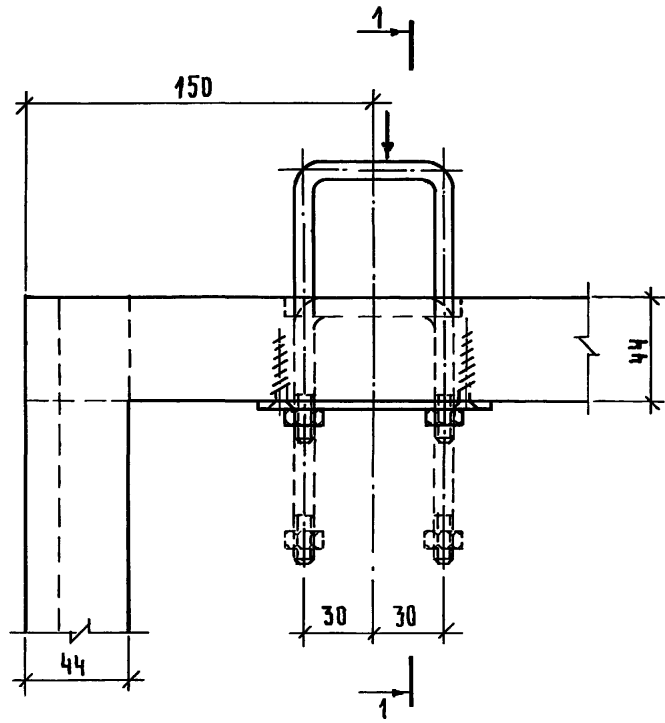
Имя, № подл., Подпись, и дата

				1.231.9-10.6-00.00 У ₁			
Нач.отд.	ЮДИЦКИЙ	<i>Ден</i>		Узлы перегородок I-III.	Старш	Лист	Листов
Н.контр.	Пельтвина	<i>Маш</i>			Р		1
Гип	Лыков	<i>Маш</i>			ЦНИИЭП		
Рук.гр.	Мюшкина	<i>Маш</i>			торгово-бытовых зданий и туристских комплексов		
Ст.техн.	Назорова	<i>Маш</i>					

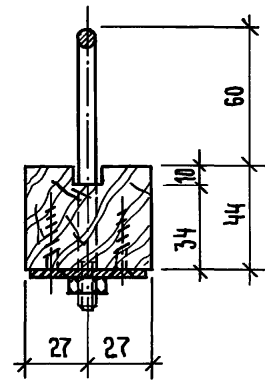
21251-02 37

Формат А3

Ⓘ

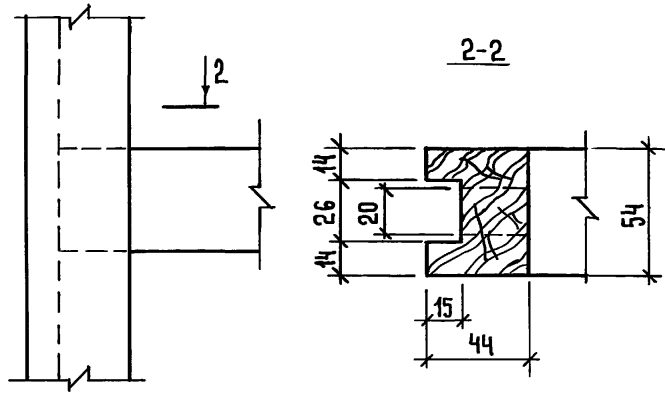


1-1



Ⓜ

2-2



2-2

				1.231.9-10.6-00.00У ₂			
Исполн.	ЮДИЦКИЙ	<i>Юдик</i>		Узлы каркасов I, II.	Стация	Лист	Листов
Н.контр.	ПЕЛЬТИКИНА	<i>Пельтикина</i>			Р		1
Г.И.П.	ЛЫКОВ	<i>Лыков</i>			ЦНИИЭП Торгово-бытовых зданий и туристских комплексов		
Рук. гр.	МОШКИНА	<i>Мошкина</i>					
Ст. техн.	НАЗАРОВА	<i>Назарова</i>					

21251-02 38

Формат А3

ИЗВ. ПОПРАВ. ПОДПИСЬ И ДАТ. ВЗМ. ИЛИ ЧЕ.

НАИМЕНОВАНИЕ МАТЕРИАЛА	ЕДИНИЦА ИЗМЕРЕНИЯ	МАРКА ПАНЕЛИ																											
		плщ 12-25	плщ 12-30	плщ 12-33	плщ 12-39	плщ 06-25	плщ 06-30	плщ 06-33	плщ 06-39	плщд 07-04	плщд 07-09	плщд 07-12	плщд 07-18	плщд 08-04	плщд 08-09	плщд 08-12	плщд 08-18	плщд 09-04	плщд 09-09	плщд 09-12	плщд 09-18	плщд 10-04	плщд 10-09	плщд 10-12	плщд 10-18	плщд 11-04	плщд 11-09	плщд 11-12	плщд 11-18
Пиломатериалы ГОСТ 8486-66**	М ³	0,024	0,026	0,027	0,033	0,017	0,02	0,021	0,025	0,005	0,007	0,011	0,012	0,005	0,008	0,011	0,012	0,006	0,008	0,01	0,012	0,006	0,008	0,01	0,013	0,009	0,012	0,013	0,014
ЦЕМЕНТОСТРУЖЕЧНАЯ ПЛИТА δ = 10 мм, ТУ 66-164-83	М ²	6,25	7,5	8,25	9,75	3,1	3,72	4,1	4,84	0,51	1,24	1,64	2,44	0,65	1,42	1,88	2,8	0,73	1,6	2,12	3,17	0,82	1,8	2,3	3,53	1,0	2,2	2,86	4,26
Звуконизоляционный слой (минераловатная плита, γ = 125 кг/м ³ ГОСТ 9573-82 или прошивные маты, γ = 125 кг/м ³ , ТУ 21-РСФСР-1.301-86)	М ³	0,14	0,164	0,182	0,214	0,062	0,075	0,083	0,098	0,009	0,024	0,033	0,05	0,01	0,03	0,04	0,06	0,013	0,033	0,045	0,068	0,015	0,037	0,05	0,076	0,018	0,045	0,062	0,1
Сталь В8 ГОСТ 2590-71 Ст. 3 ГОСТ 535-79	КГ	0,48	0,48	0,48	0,48	0,24	0,24	0,24	0,24	0,24	0,24	0,24	0,24	0,24	0,24	0,24	0,48	0,48	0,48	0,48	0,48	0,48	0,48	0,48	0,48	0,48	0,48	0,48	0,48
Сталь В3 ГОСТ 19903-76 Ст. 3 ГОСТ 380-71	КГ	0,48	0,48	0,48	0,48	0,24	0,24	0,24	0,24	0,24	0,24	0,24	0,24	0,24	0,24	0,24	0,48	0,48	0,48	0,48	0,48	0,48	0,48	0,48	0,48	0,48	0,48	0,48	0,48
Гайка М8, ГОСТ 5915-70	ШТ.	8	8	8	8	4	4	4	4	4	4	4	4	4	4	4	8	8	8	8	8	8	8	8	8	8	8	8	8
Шурупы 3x30, ГОСТ 1145-80*	КГ	0,03	0,03	0,03	0,03	0,015	0,015	0,015	0,015	0,015	0,015	0,015	0,015	0,015	0,015	0,015	0,03	0,03	0,03	0,03	0,03	0,03	0,03	0,03	0,03	0,03	0,03	0,03	
Клей КБ-3	КГ	0,4	0,45	0,46	0,57	0,30	0,34	0,36	0,44	0,08	0,13	0,15	0,2	0,1	0,14	0,16	0,21	0,11	0,15	0,17	0,22	0,12	0,15	0,16	0,23	0,13	0,17	0,19	0,24

Нач. отд.	Юдицкий	<i>Юдицкий</i>
Н. контр.	Пельтикина	<i>Пельтикина</i>
ГИП	Лыков	<i>Лыков</i>
Рук. гр.	Мощкина	<i>Мощкина</i>
Ст. техн.	Иязарова	<i>Иязарова</i>

1.231.9-10.6-00.00 ВМ

ВЕДОМОСТЬ ПОТРЕБНОСТИ
В МАТЕРИАЛАХ

Стадия	Лист	Листов
Р	1	2
ЦНИИЭП Торгово-бытовых зданий и гостиничных комплексов		

21251-02 39

ФОРМАТ А3

Наименование материала	Единица измерения	Марка панели																											
		ПЩ 12-23	ПЩ 12-20	ПЩ 12-31	ПЩ 12-37	ПЩ 06-23	ПЩ 06-20	ПЩ 06-31	ПЩ 06-37	ПЩД 07-02	ПЩД 07-07	ПЩД 07-10	ПЩД 07-16	ПЩД 08-02	ПЩД 08-07	ПЩД 08-10	ПЩД 09-16	ПЩД 09-02	ПЩД 09-07	ПЩД 09-10	ПЩД 09-16	ПЩД 10-02	ПЩД 10-07	ПЩД 10-10	ПЩД 10-16	ПЩД 11-02	ПЩД 11-07	ПЩД 11-10	ПЩД 11-16
Пиломатериалы ГОСТ 8486-66**	м ³	0,023	0,025	0,027	0,032	0,016	0,019	0,020	0,024	0,004	0,006	0,01	0,011	0,004	0,007	0,01	0,011	0,005	0,007	0,009	0,01	0,005	0,007	0,009	0,012	0,008	0,011	0,012	0,013
Цементностружечная плита δ=10 мм, ТУ 66-164-83	м ²	5,65	6,9	7,65	9,15	2,81	3,43	3,8	4,54	0,27	0,94	1,34	2,15	0,31	1,1	1,54	2,5	0,4	1,22	1,74	2,8	0,4	1,36	1,94	3,1	0,5	1,64	2,34	3,8
Звукоизоляционный слой (минераловатная плита, γ=125 кг/м ³ ГОСТ 9573-82 или прошивные маты) γ=125 кг/м ³ , ТУ 21-РСФСР-1.304-86	м ³	0,12	0,15	0,168	0,2	0,055	0,07	0,079	0,092	0,003	0,02	0,03	0,044	0,004	0,02	0,031	0,032	0,005	0,024	0,036	0,06	0,005	0,03	0,04	0,07	0,006	0,033	0,05	0,082
Сталь В8 ГОСТ 2590-71 Ст.3 ГОСТ 535-79	кг	0,48	0,48	0,48	0,48	0,24	0,24	0,24	0,24	0,24	0,24	0,24	0,24	0,24	0,24	0,24	0,24	0,48	0,48	0,48	0,48	0,48	0,48	0,48	0,48	0,48	0,48	0,48	0,48
Сталь В3 ГОСТ 19903-76 Ст3 ГОСТ 380-71	кг	0,48	0,48	0,48	0,48	0,24	0,24	0,24	0,24	0,24	0,24	0,24	0,24	0,24	0,24	0,24	0,24	0,48	0,48	0,48	0,48	0,48	0,48	0,48	0,48	0,48	0,48	0,48	0,48
Гайка М8, ГОСТ 5915-70	шт	8	8	8	8	4	4	4	4	4	4	4	4	4	4	4	4	8	8	8	8	8	8	8	8	8	8	8	8
Шурупы 3x30, ГОСТ 1445-80*	кг	0,03	0,03	0,03	0,03	0,015	0,015	0,015	0,015	0,015	0,015	0,015	0,015	0,015	0,015	0,015	0,015	0,03	0,03	0,03	0,03	0,03	0,03	0,03	0,03	0,03	0,03	0,03	0,03
Клей КБ-3	кг	0,38	0,42	0,44	0,52	0,25	0,31	0,33	0,4	0,07	0,011	0,14	0,18	0,08	0,12	0,14	0,19	0,09	0,13	0,15	0,2	0,1	0,14	0,16	0,21	0,11	0,15	0,18	0,22

1.231.9-10.6-00.00 БМ

Лист

2

21251-02

90

ФОРМАТ А3