

ТИПОВЫЕ КОНСТРУКЦИИ, ИЗДЕЛИЯ И УЗЛЫ ЗДАНИЙ И СООРУЖЕНИЙ

СЕРИЯ 1.231.9-10

**УНИФИЦИРОВАННЫЕ ПЕРЕГОРОДКИ ИЗ ЛИСТОВЫХ
МАТЕРИАЛОВ ДЛЯ ОБЩЕСТВЕННЫХ ЗДАНИЙ
ВЫПУСК I**

ПЕРЕГОРОДКИ ПОЗЛЕМЕНТНОЙ СБОРКИ
ИЗ ГИПСОКАРТОННЫХ ЛИСТОВ НА ДЕРЕВЯННОМ КАРКАСЕ

РАБОЧИЕ ЧЕРТЕЖИ

21247

ЦЕНА

ТИПОВЫЕ КОНСТРУКЦИИ, ИЗДЕЛИЯ И УЗЛЫ ЗДАНИЙ И СООРУЖЕНИЙ

СЕРИЯ 1.231.9-10

**УНИФИЦИРОВАННЫЕ ПЕРЕГОРОДКИ ИЗ ЛИСТОВЫХ
МАТЕРИАЛОВ ДЛЯ ОБЩЕСТВЕННЫХ ЗДАНИЙ
ВЫПУСК I**

ПЕРЕГОРОДКИ ПОЭЛЕМЕНТНОЙ СБОРКИ
ИЗ ГИПСОКАРТОННЫХ ЛИСТОВ НА ДЕРЕВЯННОМ КАРКАСЕ

РАБОЧИЕ ЧЕРТЕЖИ

РАЗРАБОТАНЫ
ЦНИИЭП ТОРГОВО-БЫТОВЫХ ЗДАНИЙ
И ТУРИСТСКИХ КОМПЛЕКСОВ
ГЛАВНЫЙ ИНЖЕНЕР ИНСТИТУТА
НАЧАЛЬНИК ОТДЕЛА



Носков В.И.
Юдицкий А.Н.

УТВЕРЖДЕНЫ С 01.05.86
ГОСУДАРСТВЕННЫМ КОМИТЕТОМ
ПО ГРАЖДАНСКОМУ СТРОИТЕЛЬСТВУ
И АРХИТЕКТУРЕ ПРИ ГОССТРОЕ СССР
ПРИКАЗ №144от 28.03.86
ВВЕДЕНЫ В ДЕЙСТВИЕ С 01.05.86

ОБОЗНАЧЕНИЕ	НАИМЕНОВАНИЕ	СТР.
1. 231.9-10.1-00.00 ПЗ	ПОЯСНИТЕЛЬНАЯ ЗАПИСКА	2-5
1. 231.9-10.1-00.00ВД	ВЕДОМОСТЬ ССЫЛОЧНЫХ ДОКУМЕНТОВ	
1. 231.9-10.1-01.00	ПЕРЕГОРОДКА ПГКД-1м /ПГКД-1/ (ФРАГМЕНТ) Узлы I - IX, Iа, VIIа ПРИМЕР	6-11
1. 231.9-10.1-02.00	ПЕРЕГОРОДКА ПГКД-2м /ПГКД-2/ (ФРАГМЕНТ) Узлы I - IX ПРИМЕР	12-16
1. 231.9-10.1-03.00	ПРИМЕРЫ УСТАНОВКИ ЯНКЕРА ПАДАЮЩЕГО, КРЮЧКА, ЯНКЕРА ПРОХОДНОГО И ДЮБЕЛЯ РАЗЖИМНОГО	17
1. 231.9-10.1-00.01	КРЮЧОК	18
1. 231.9-10.1-00.02	ЯНКЕР ПРОХОДНОЙ	
1. 231.9-10.1-00.03	ЯНКЕР ПАДАЮЩИЙ	19
1. 231.9-10.1-00.04	ДЮБЕЛЬ РАЗЖИМНОЙ	

1. 231.9-10.1-00.00

1. 231.9-10.1-00.00		СОДЕРЖАНИЕ	Страницы	Лист	Листов
Нач. отд.	Юдицкий	СОДЕРЖАНИЕ	ЦНИИЭП Торгово-Бытовых Зданий и Туристских Комплексов	Р	1
Н. контр.	Пельтихина				
ГМП	Лыков				
Рук. гр.	Мошкина				
Ст. техн.	Назарова				

1. Общая часть
Выпуск содержит перечень типов перегородок, монтажные узлы, комплектующие элементы и детали, рекомендации по заделке швов и методам отделки лицевых поверхностей. Расход материалов на 1 м² перегородки и типы перегородок см. таблицу (докум. 00.00 ПЗ, лист 2).

2. Область применения
Перегородки поэлементной сборки предназначены для применения в проектах общественных зданий (предприятия общественного питания, торговли, бытового обслуживания, школ, учебных, лечебных и детских учреждений), а также в гостиницах, административно-бытовых зданиях и др., с высотами этажей равными 2,8 м; 3,3 м; 3,6 м; 4,2 м. В перегородках гостиниц, школ, детских садов, учебных и лечебно-профилактических учреждений в качестве звуко-изоляционного слоя применять прошивные минераловатные маты по ТУ 21-РСФСР-1.301-86, в прочих общественных зданиях разрешаются минераловатные плиты по ГОСТ 9573-82.

Перегородки следует применять в помещениях с нормальным температурно-влажностным режимом (СНИП II-3-79), в зданиях с неагрессивной средой. Индекс изоляции воздушного шума в пределах от J_в-38 дБ до J_в-47 дБ. Согласно СНИП II-2-80 и заключению ГИПО МВД СССР № 7/6/1126 от 14.04.83 года перегородки можно применять для зданий II степени огнестойкости. Пределы огнестойкости перегородок см. таблицу (докум. 00.00 ПЗ, лист 2). Предел распространения огня < 40 см. Для отделки перегородок на путях эвакуации, а также в помещениях лечебных и детских дошкольных учреждений следует применять негорючие материалы (рекомендуется применять керамические плитки, асбестоцементные листы, водоземельсионные, клеевые краски и др.).

3. Технические характеристики перегородок
Перегородки поэлементной сборки представляют собой каркасную конструкцию обшитую с двух сторон гипсокартонными листами. Каркас перегородок (вертикальные стойки и горизонтальные направляющие) следует изготавливать из пиломатериалов хвойных пород.

1. 231.9-10.1-00.00 ПЗ

1. 231.9-10.1-00.00 ПЗ		ПОЯСНИТЕЛЬНАЯ ЗАПИСКА	Страницы	Лист	Листов
Нач. отд.	Юдицкий	ПОЯСНИТЕЛЬНАЯ ЗАПИСКА	ЦНИИЭП Торгово-Бытовых Зданий и Туристских Комплексов	Р	1
Н. контр.	Пельтихина				
ГМП	Лыков				
Рук. гр.	Мошкина				
Ст. техн.	Назарова				

Имя, № подл., Подпись и дата, Взам. инв. №

Имя, № подл., Подпись и дата, Взам. инв. №

Таблица

Тип	Эскиз	Толщина перегородки, мм	Индекс изоляционного шума, дБ	Предел огнестойкости, час	Высота перегородки, Н, мм	Расход материалов на 1 м ² перегородки													Масса 1 м ² перегородки, кг	
						гипсокартонный лист, м ²	пеноматериалы, м ³	прочностные маты или минераловатная плита, м ²	бумажная или тканевая лента, мм	плинтус, мм	наличник, мм	пористая резина, мм	гипсовая шпателька, кг	крепежные нормы						
														шурупы 3x30, кг	шурупы 3,5x40, кг	шурупы 5x70, кг	дюбель, шт	гвозди 2x40, кг		гвозди 2,2x50, кг
1	2	3	4	5	6	7	8	9	10	11	12	13	14	15	16	17	18	19	20	21
ПГКД-1		78	38	0,75	2500	2,0	0,005	—	2,5	0,8	0,2	0,8	0,40	0,026	—	0,017	2	0,03	—	28,0
					3000	2,0	0,005	—	2,5	0,7	0,2	0,7	0,38	0,025	—	0,017	2	0,03	—	28,0
ПГКД-1м		78	44	1,0	2500	2,0	0,005	0,05	2,5	0,8	0,2	0,8	0,40	0,026	—	0,017	2	0,03	—	34,0
					3000	2,0	0,005	0,05	2,5	0,7	0,2	0,7	0,38	0,025	—	0,017	2	0,03	—	34,0
ПГКД-2		106	43	1,5	2500	4,0	0,005	—	2,5	0,8	0,2	0,8	0,40	0,013	0,046	0,017	2	0,03	0,05	52,0
					3000	4,0	0,005	—	2,5	0,7	0,2	0,7	0,38	0,012	0,045	0,017	2	0,03	0,05	52,0
					3300	4,0	0,006	—	2,9	0,6	0,2	0,6	0,48	0,016	0,058	0,017	2	0,04	0,06	52,4
					3900	4,0	0,006	—	2,7	0,5	0,2	0,5	0,46	0,015	0,055	0,017	2	0,04	0,06	52,4
ПГКД-2м		106	47	1,5	2500	4,0	0,005	0,05	2,5	0,8	0,2	0,8	0,40	0,013	0,046	0,017	2	0,03	0,05	58,0
					3000	4,0	0,005	0,05	2,5	0,7	0,2	0,7	0,38	0,012	0,045	0,017	2	0,03	0,05	58,0
					3300	4,0	0,006	0,05	2,9	0,6	0,2	0,6	0,48	0,016	0,058	0,017	2	0,04	0,06	58,6
					3900	4,0	0,006	0,05	2,7	0,5	0,2	0,5	0,46	0,015	0,055	0,017	2	0,04	0,06	58,6

1. Расход материалов дан на 1 м² глухой перегородки без запасов по объему и весу.

2. Расход шурупов для варианта крепления ГКЛ шурупами приведен в графах „15” и „16”.

1.231.9-10.1-00.00 ПЗ

Лист

2

по ГОСТ 8486-66. Бруска каркаса следует антисептировать и антипирить по СНиП-19-76. Максимальная влажность древесины каркаса допускается не выше 15 - 17%. Материалом обшивки каркаса являются гипсокартонные листы по ГОСТ 6266-81 с прямоугольными и обжатыми по всей длине листа кромками, толщиной 14мм. Гипсокартонные листы с прямоугольной кромкой применяются для внутреннего слоя при двухслойном варианте обшивки перегородки.

Крепление ГКЛ к каркасу осуществляется гвоздями 2,0 x 40 мм, 2,2 x 50 мм по ГОСТ 4034-53* с шагом 200 мм или шурупами 3 x 30 мм, 3,5 x 40 мм по ГОСТ 1145-80* с шагом 300 мм.

Для повышения звукоизоляции перегородок предусмотрены прошивные минераловатные маты $\gamma = 125 \text{ кг/м}^3$ по ТУ 21-РС+СР-1.301-86 или полужесткие минераловатные плиты толщиной 50 мм, $\gamma = 125 \text{ кг/м}^3$ на синтетической связке по ГОСТ 9573-82.

В процессе эксплуатации перегородок возникает необходимость в креплении к ним различного оборудования и предметов интерьера, которые должны навешиваться на специальные анкерные изделия. Возможность применения того или иного анкерного изделия определяется в зависимости от несущей способности перегородки и навешиваемого оборудования на эти перегородки. Основные виды анкерных изделий, монтажные узлы и их максимальная несущая способность представлены в выпуске (см. док.м.00.01...00.04).

Для отделки поверхностей гипсокартонных перегородок можно применять:

- пленки декоративные отделочные самоклеющиеся ПДСО по ГОСТ 24944-81;
- поливинилхлоридный отделочный материал "Дивилон" по ТУ 480-1-235-82;
- обои;
- клеевые, вододисперсионные краски, эмали;
- синтетические краски.

Полимерные и синтетические материалы для отделки перегородок должны быть из числа разрешенных для применения в строительстве Министерством здравоохранения СССР.

Заделку и шпательку стыков между гипсокартонными листами производить гипсopolyмерным составом (гипсовая шпателька).

Рецептура гипсовой шпательки в % по массе:

гипсоцементно-песчаноцементно-волокнистые - 76;

поливинилацетатная 50 %-ная дисперсия - 10;

клей малярный - 4;

вода до удобоупотребимой консистенции.

Приготовление состава производить в растворомешалке до получения однородной массы. Жизнеспособность состава - 4 часа.

4. Указания по монтажу перегородок

Устройство гипсокартонных перегородок на деревянном каркасе (см. док.м.01.00; 02.00) может осуществляться только при наличии у строительных (монтажных) организаций специального инструмента, обеспечивающего механизацию процессов сборки каркаса, крепления к нему гипсокартонных листов, а также инструмента для заделки стыков, нанесения шпательного слоя и др. работ, согласно "Рекомендации по монтажу гипсокартонных перегородок", утвержденной Главмонтажспецстроем 28.10.81 г. приказ №194.

Монтаж перегородок производится только в период отделочных работ (в зимнее время при подключении отопления) и до устройства чистого пола в следующей последовательности:

выполняется разметка и к бетонным, кирпичным и т.п. конструкциям крепятся направляющие бруски с помощью разжимных дюбелей с шагом 500 мм;

к направляющим с шагом 600 мм устанавливаются по отвесу и крепятся гвоздями стойки;

устанавливаются и крепятся гвоздями или шурупами гипсокартонные листы;

устанавливаются и крепятся к стойкам каркаса стандартные дверные коробки;

между стойками каркаса устанавливаются минераловатные плиты или прошивные минераловатные маты;

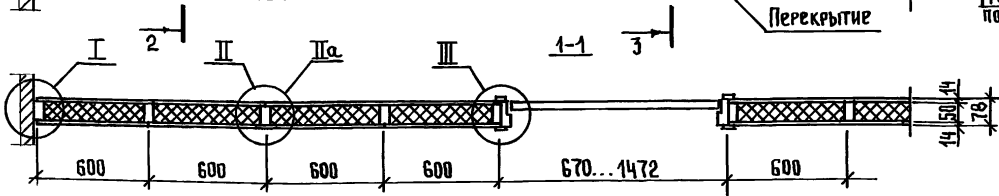
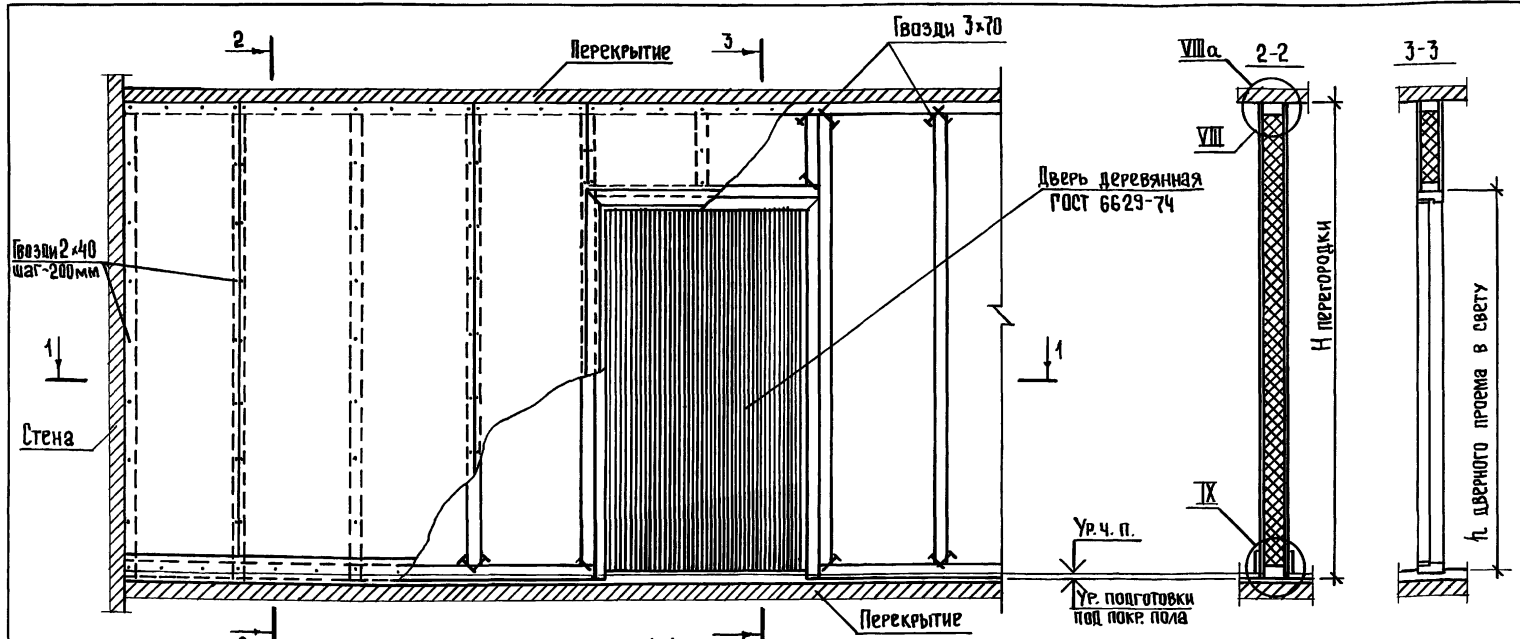
крепятся листы ГКЛ с противоположной стороны каркаса, при одинарной и дублированной облицовке листы ГКЛ устанавливаются вразбежку, гипсокартонные листы с прямоугольными кромками используются для внутреннего слоя при двухслойной облицовке;

все стыки листов ГКЛ, углы и примыкания шпательются с одновременной прокладкой бумажной или тканевой ленты, головки гвоздей при забивке должны быть утоплены на 1 мм в плиты и зашпательваны за подлицо гипсовой шпателькой;

1.231.9 - 10.1-00.00 ПЗ

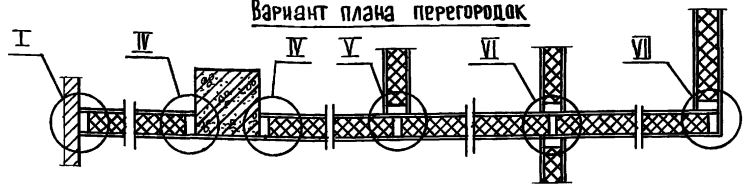
Лист

3



Перегородка ПКД-1 без звукоизоляционного слоя. Узлы, замаркированные на листе см. докум. 01.00, листы 2...6.

Вариант плана перегородок



1.231.9-10.1-01.00			
Нач. отд.	ЮДИЦКИЙ	<i>Юд</i>	Перегородка ПКД-1м / ПКД-1 / (фрагмент). Узлы I-IX, IIa, VIIIa. ПРИМЕР.
Н. контр.	ПЕЛЬТИНИН	<i>Пел</i>	
Г.И.П.	ЛЫКОВ	<i>Лы</i>	
Рук. гр.	МОШКИНА	<i>Мош</i>	
Ст. техн.	НАЗАРОВА	<i>Наз</i>	
Стандия	Лист	Листов	
Р	1	6	
ЦНИИЭП			
Торгово-бытовых зданий и туристских комплексов			

21247 7

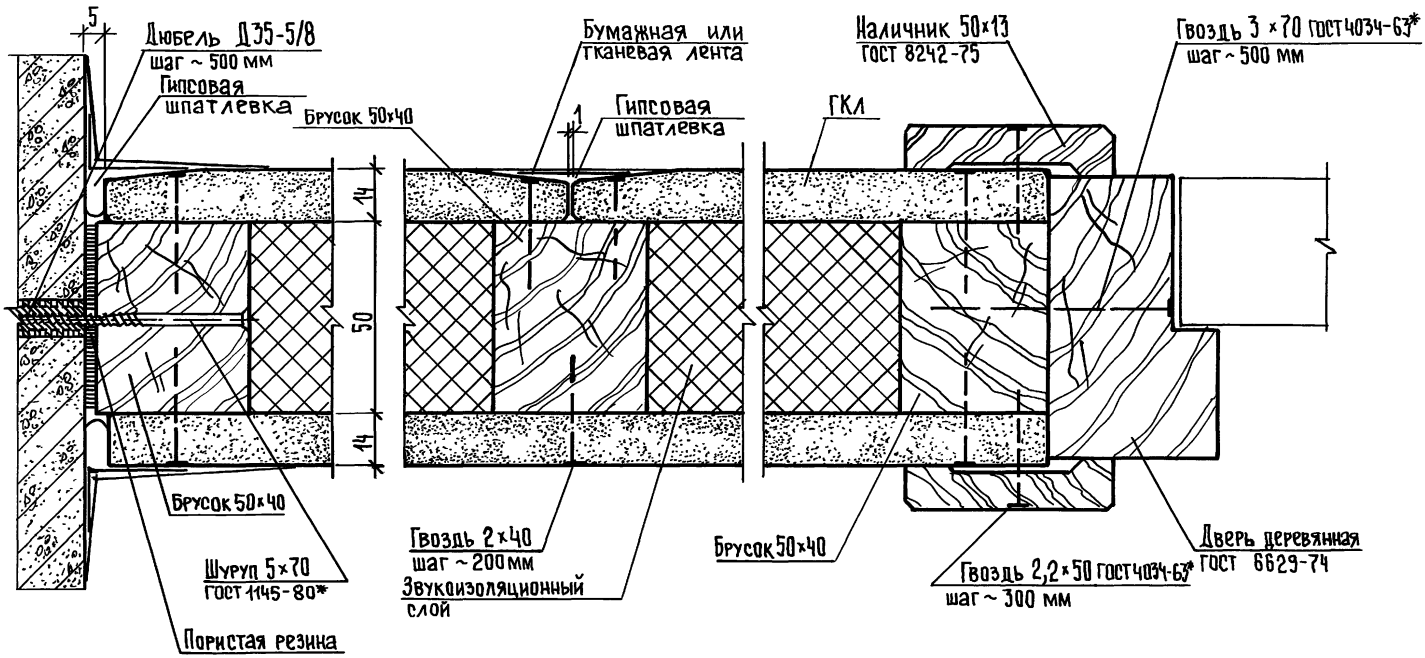
Формат А3

Имя, № подл., Подпись и дата, Взам.инв.№

I

II

III

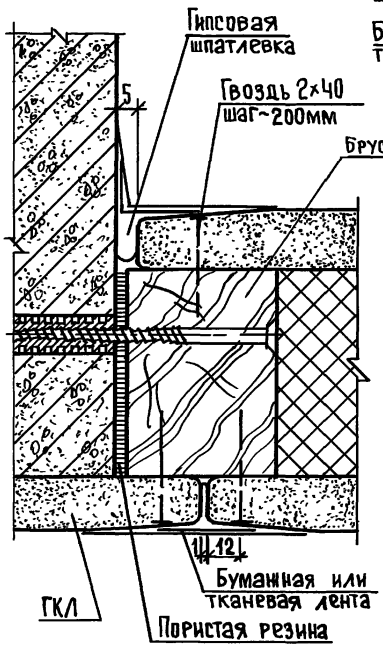
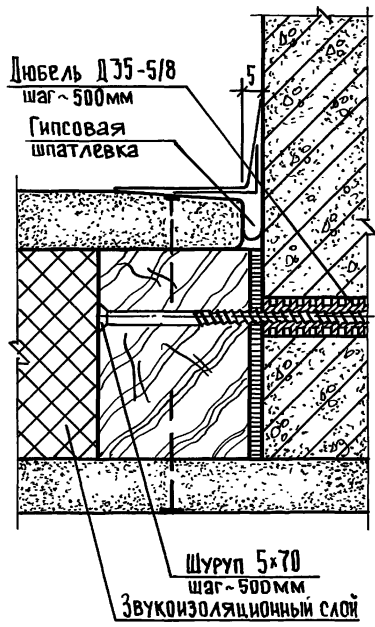


ШЕД. № ПОДАЛ. ПОДАПИСЬ И ДАТА. ВЗАМ. ИВЕН. №

1.231.9-10.1-01.00	Лист 2
--------------------	--------

IV

V



Звукоизоляционный слой

Гвоздь 2x40 шаг ~ 200 мм

Бумажная или тканевая лента

Гвоздь 2x40 шаг ~ 200 мм

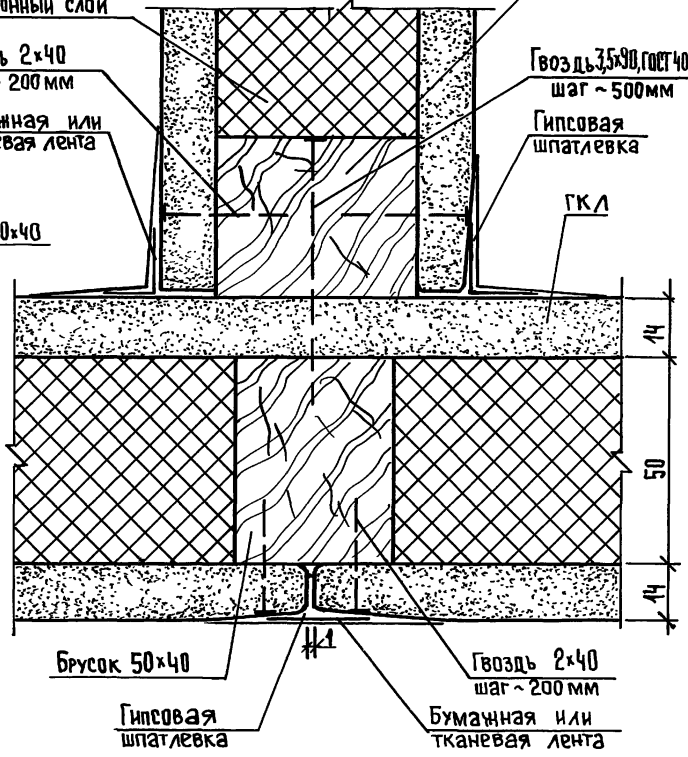
Брусок 50x40

Брусок 50x40

Гвоздь 3,5x90, ГОСТ 4074-63 шаг ~ 500 мм

Гипсовая шпатлевка

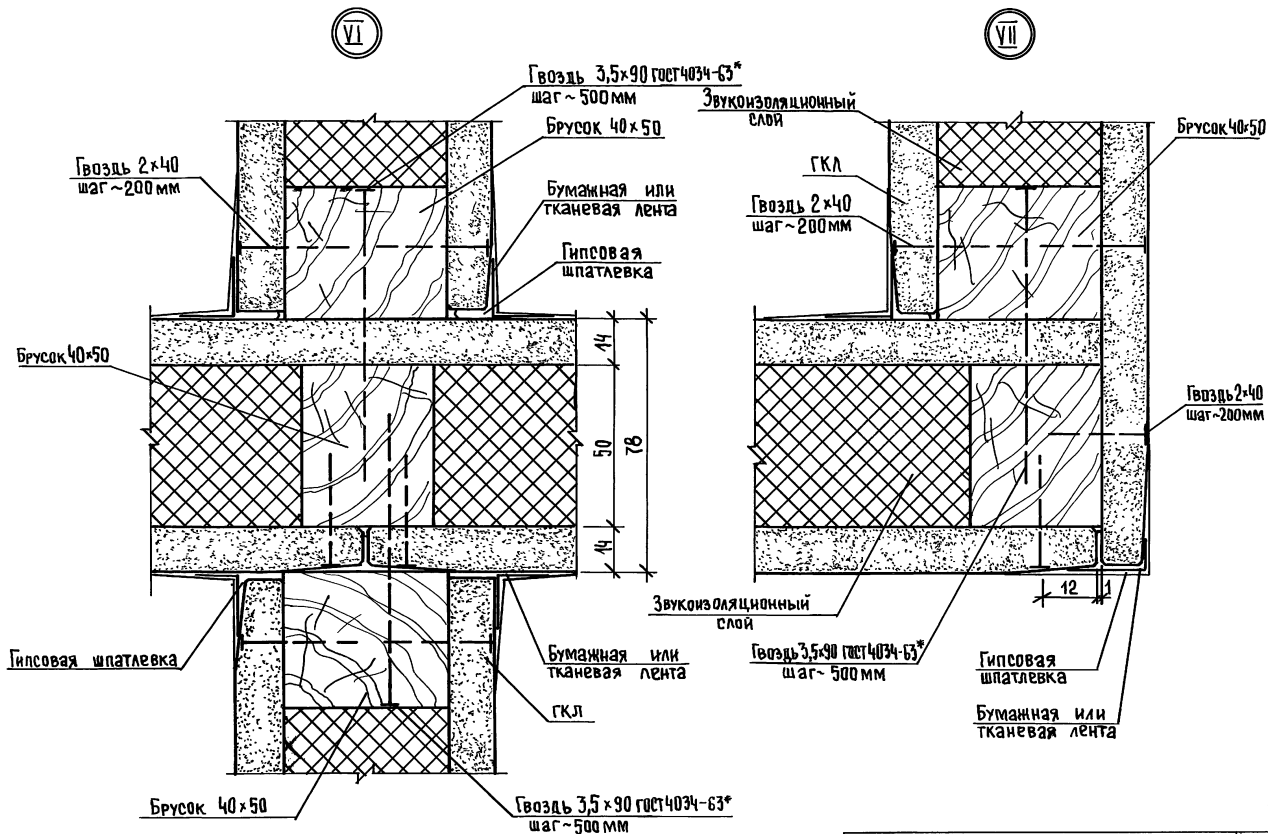
ГКЛ



Лист № подл. Подпись и дата Взам. инв. №

1.231.9-10.1-01.00

Лист 3



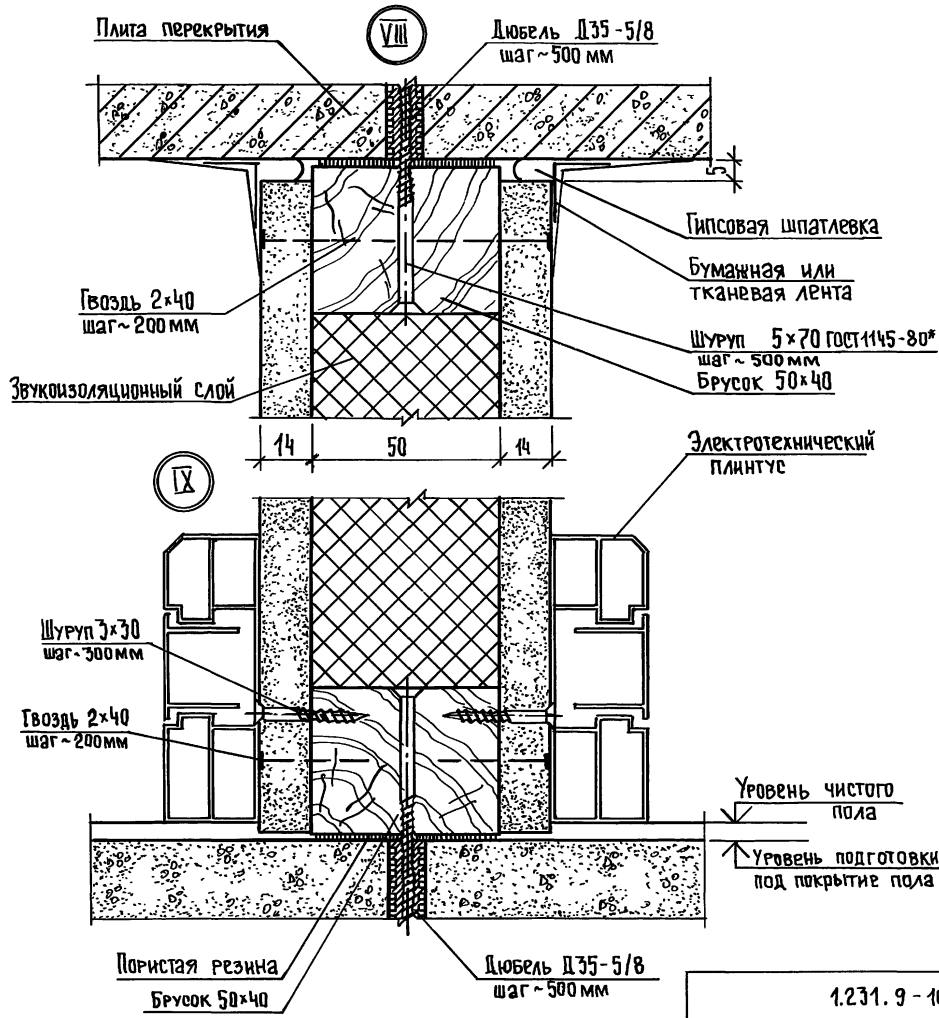
1.231.9 - 10.1 - 01.00

Лист

4

21297 10

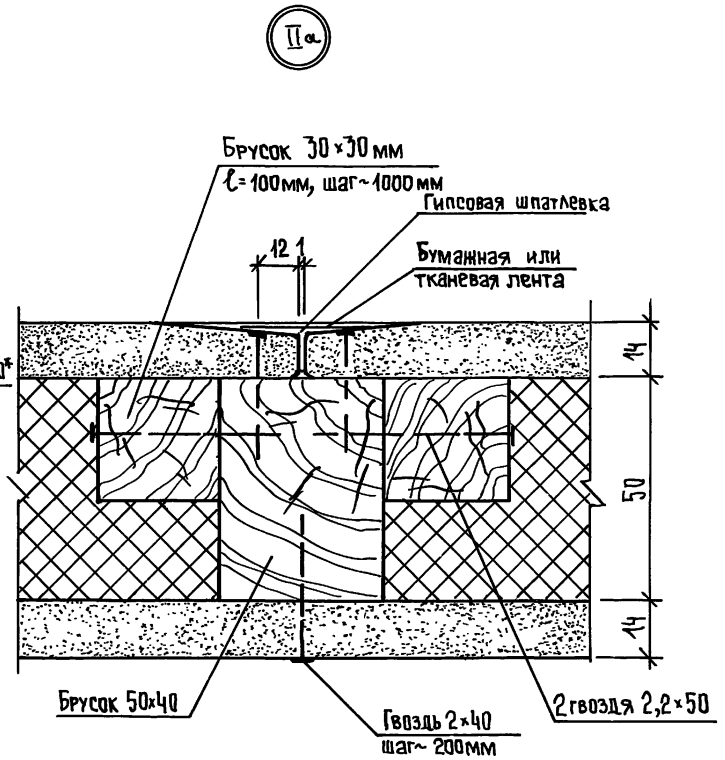
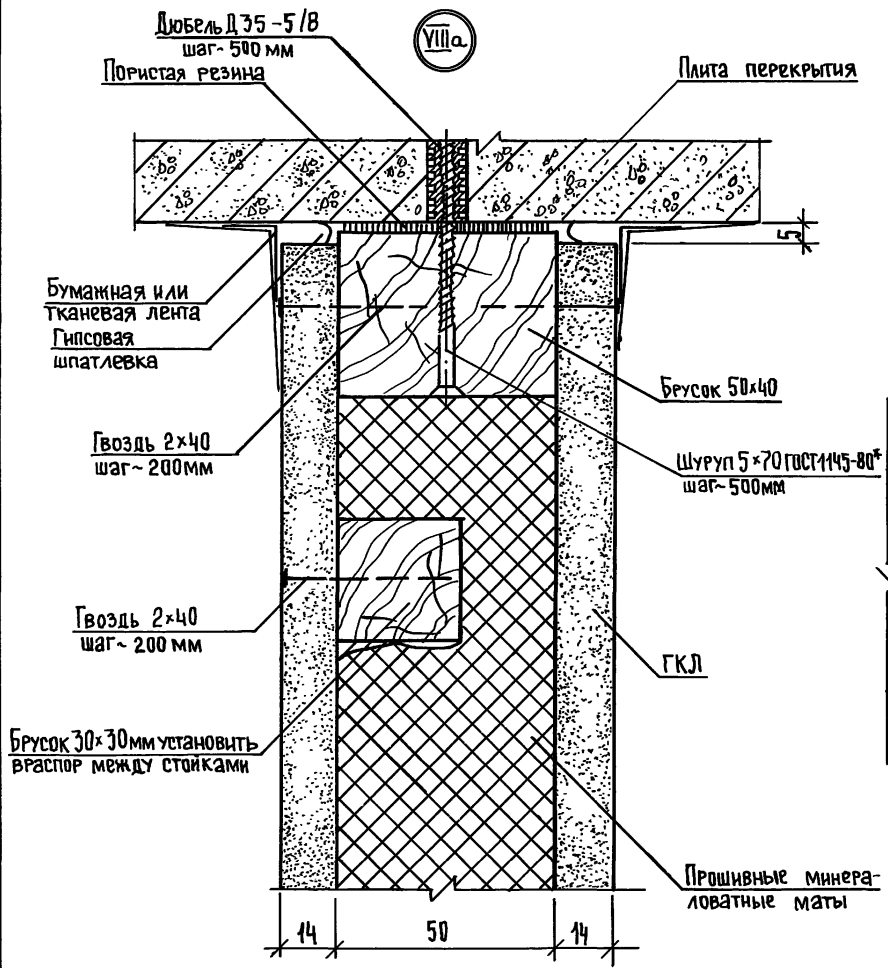
ФОРМАТ А3



ИЗВ. № ПОЛА. ПОДПИСЬ И ДАТА. ВЗАМ. ШИВ №

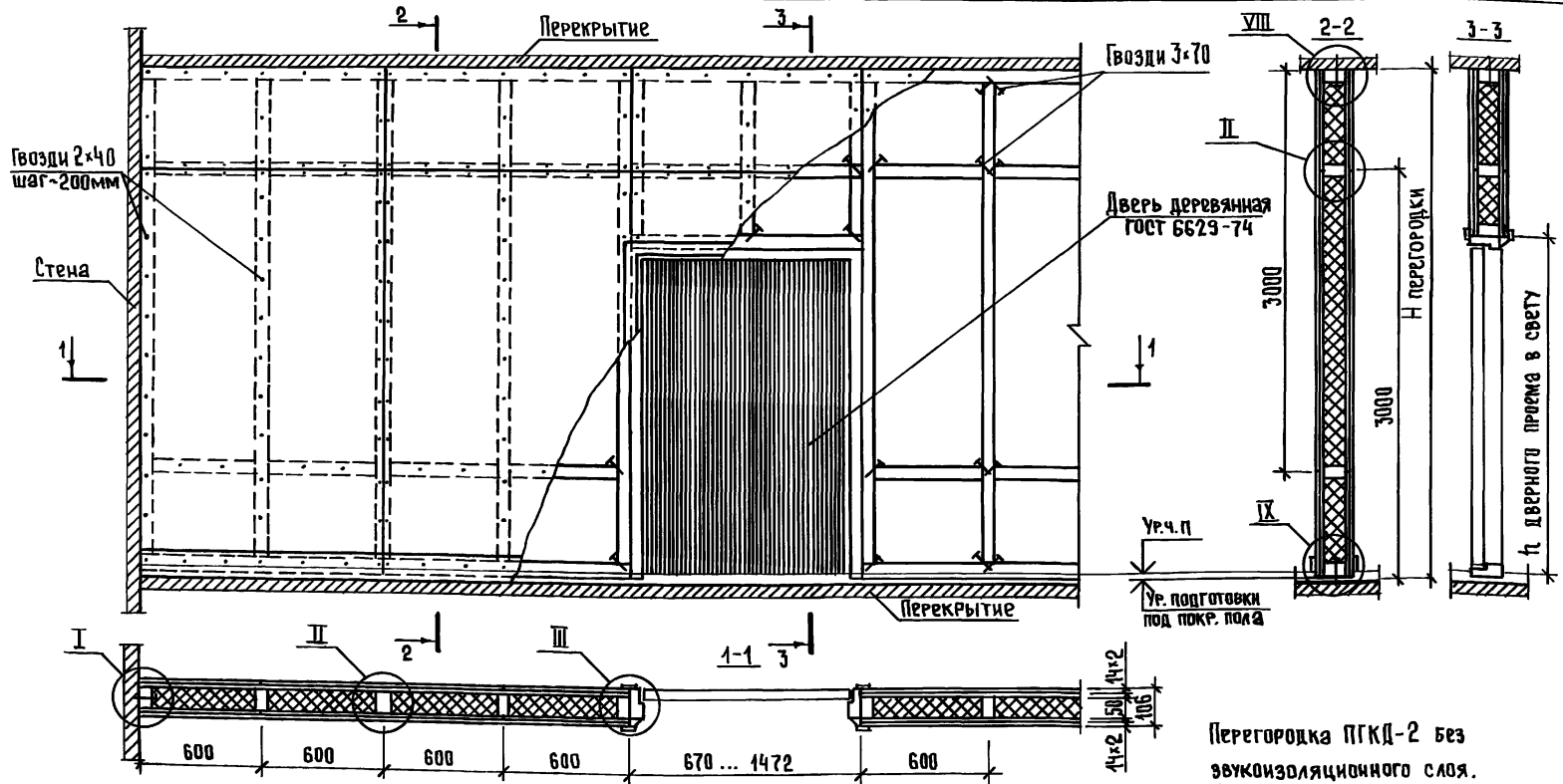
1.231.9 - 10.1-01.00

Лист 5



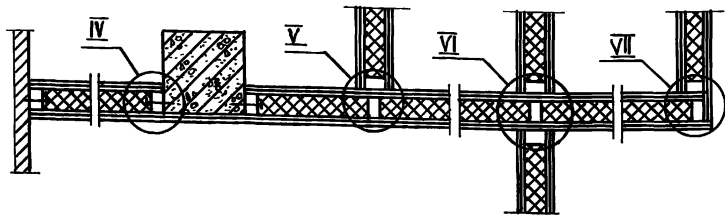
ИНВ. № ПОДЛ. ПОДАТЬСЯ И ДАТА ВЗЯТИИ №

1.231.9-10.1-01.00	Лист 6
--------------------	-----------



Вариант плана перегородок

Перегорodka ПГКД-2 без звукоизоляционного слоя. Узлы, замаркированные на листе см. докум. 02.00 листы 1...5.



1.231.9 - 10.1 - 02.00			
Нач. отд.	Ю.И.Ильинский	<i>Ильинский</i>	Перегородка ПГКД-2 м / ПГКД-2/ (фрагмент). Узлы I - IX. Пример.
Н. контр.	Пельтикина	<i>Пельтикина</i>	
Г.ИП	Лыков	<i>Лыков</i>	
Рук. гр.	Мошкина	<i>Мошкина</i>	
Ст. техн.	Назарова	<i>Назарова</i>	
Стадия	Лист	Листов	
P	1	5	
ЦНИИЭП			
Торгово-бытовых зданий и туристских комплексов			

21247 13

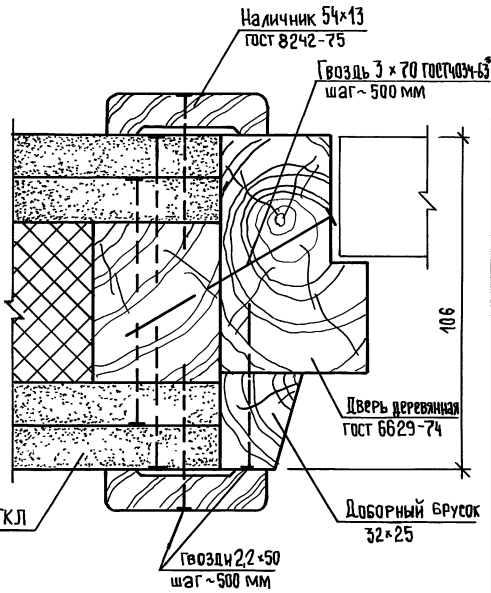
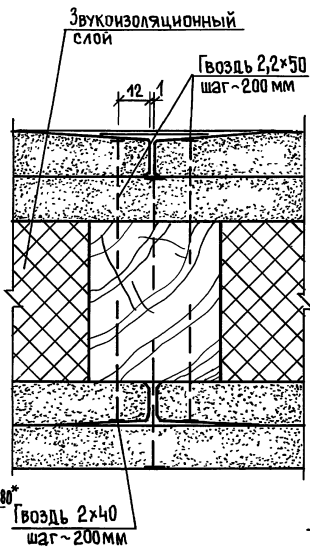
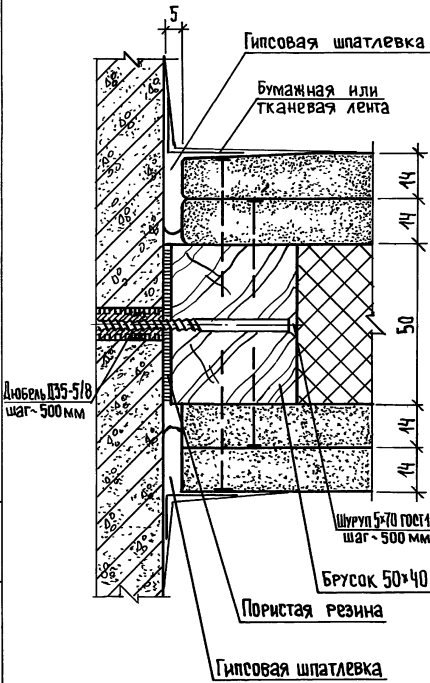
Формат А3

Имя, № подл., год подписи и дата

Ⓘ

Ⓜ

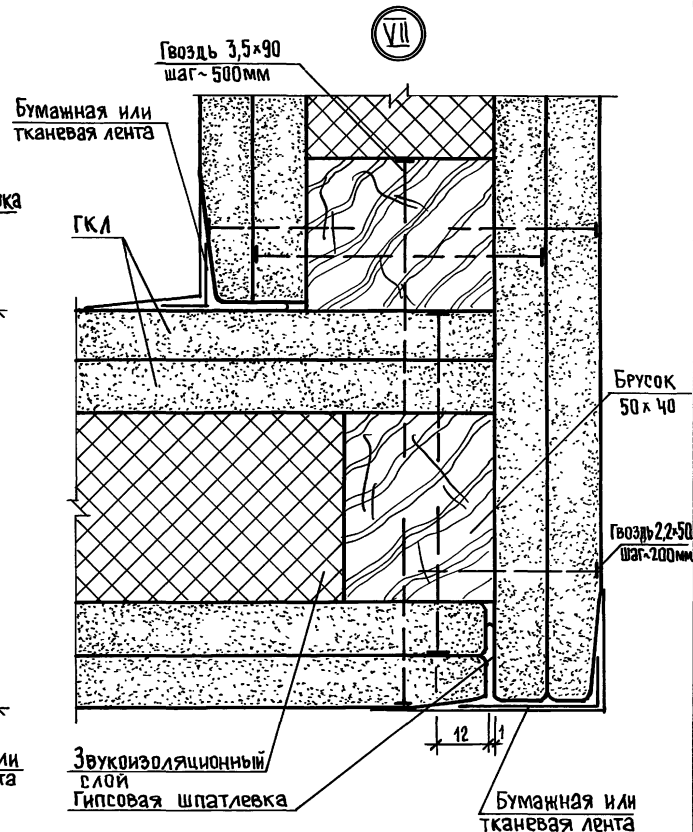
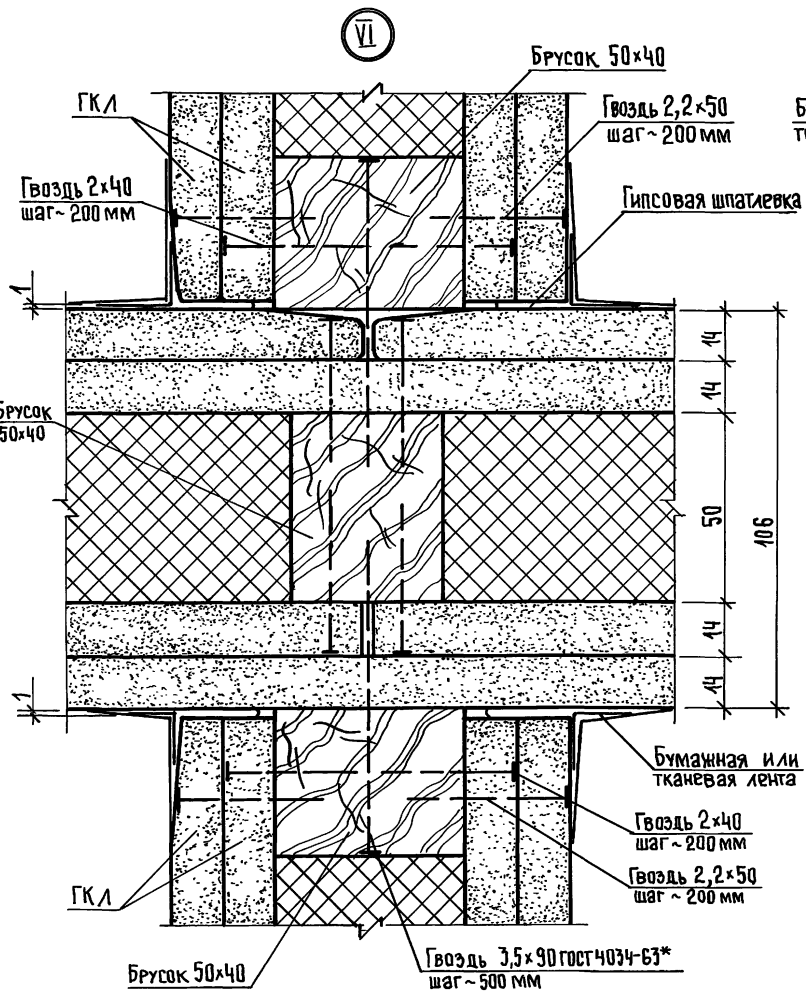
Ⓢ

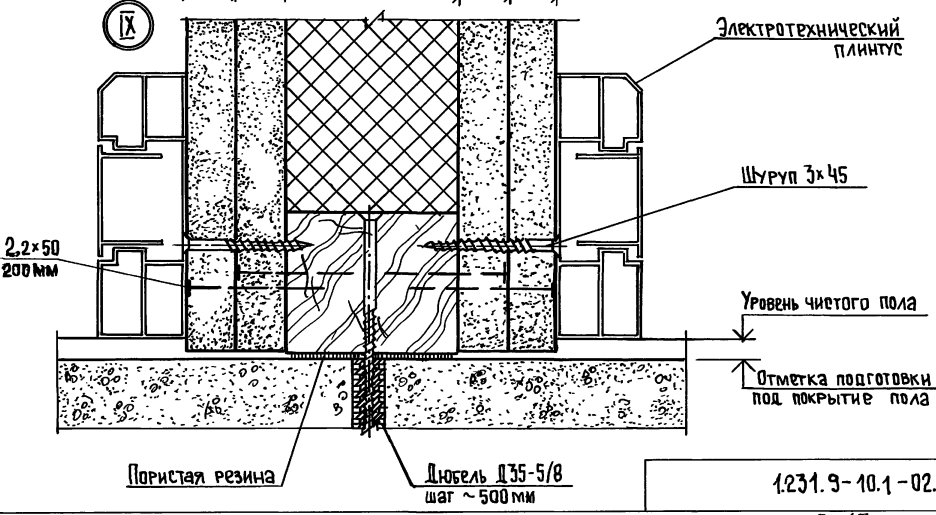
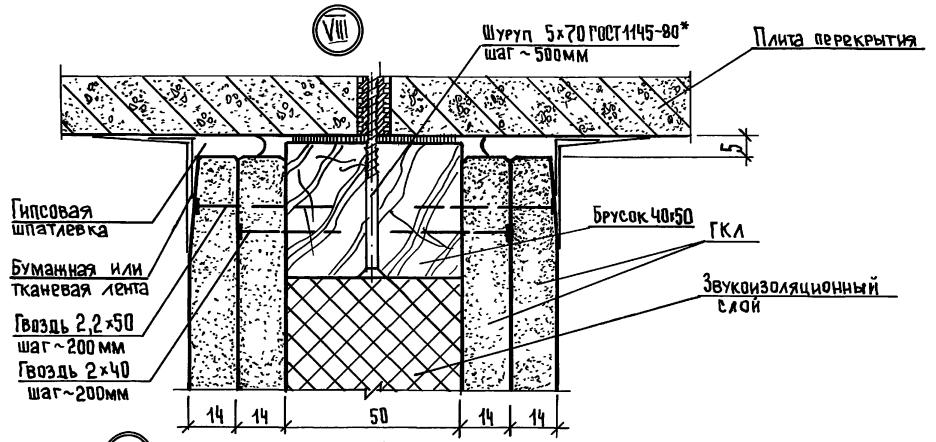


ИНВ.№ ПОДА. ПОДАТЭС И ДАТА ВСТАВ. ШИР.№

1231.9-10.1-02.00

Лист 2

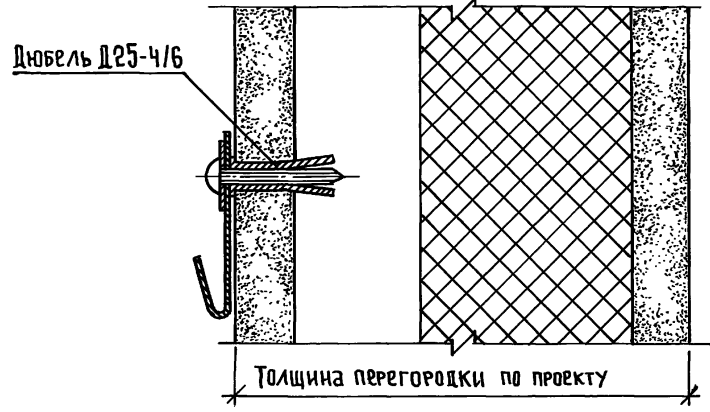
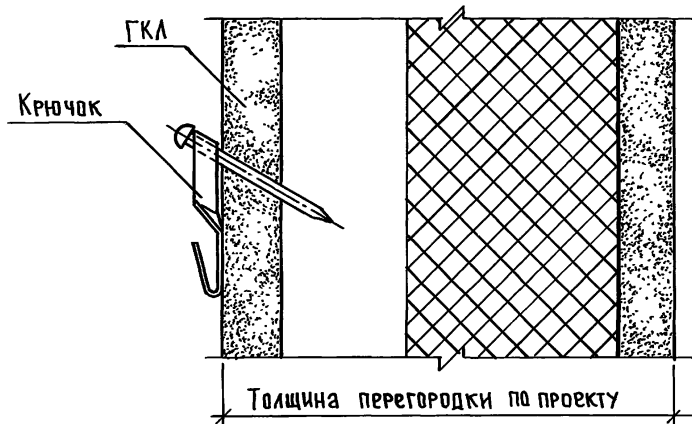
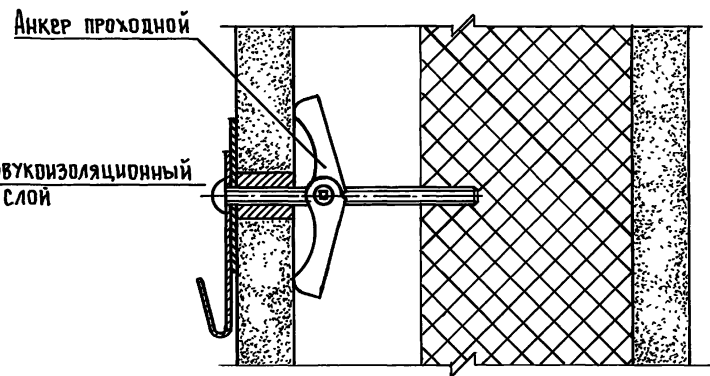
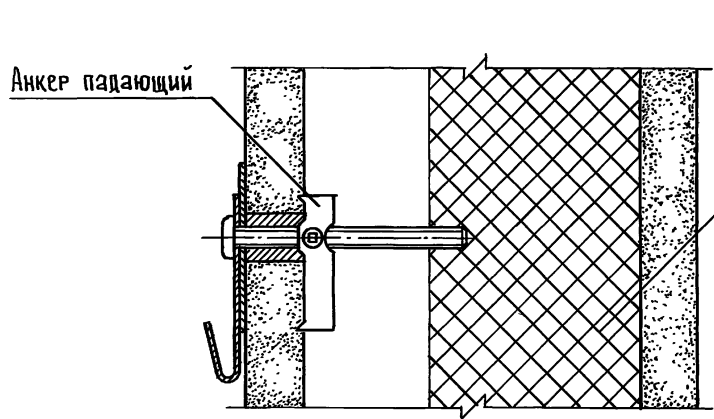




ШР.№ ПОДЛ. ПОДАШСЬ И ДАТА
 ВЗАН.ЛИСТ №

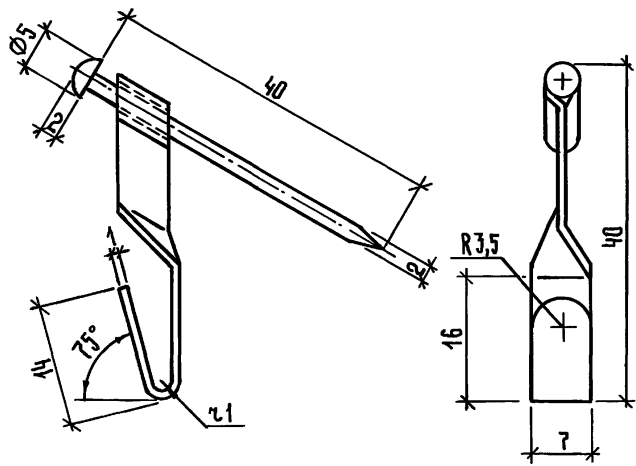
1231.9-10.1-02.00

Лист	5
------	---



ИЗМ. № ПОСЛ. ПОДПИСЬ И ДАТА ВЗАИМ. №

			1.231.9-10.1-03.00			
Нач. отд.	ЮДИЦКИЙ	<i>Мен</i>	Примеры установки анкера падающего, крючка, анкера проходного и дюбеля разжимного	Стадия	Лист	Листов
Н. конгр.	ПЕЛЬТИКИНА	<i>Мен</i>		Р		1
Г.И.П.	ЛЫКОВ	<i>С.В.</i>		ЦНИИЭП		
Рук. гр.	МАШИНА	<i>С.В.</i>		торгово-бытовых зданий и туристских комплексов		
Ст. техн.	НАЗАРОВА	<i>Мен</i>				



Максимальная нагрузка , кгс	
1 слой ГКЛ	2 слоя ГКЛ
10	15

1.231.9-10.1-00.01

Крючок

Сталь	Масса	Масштаб
Р	-	2:1

Лист Листов 1

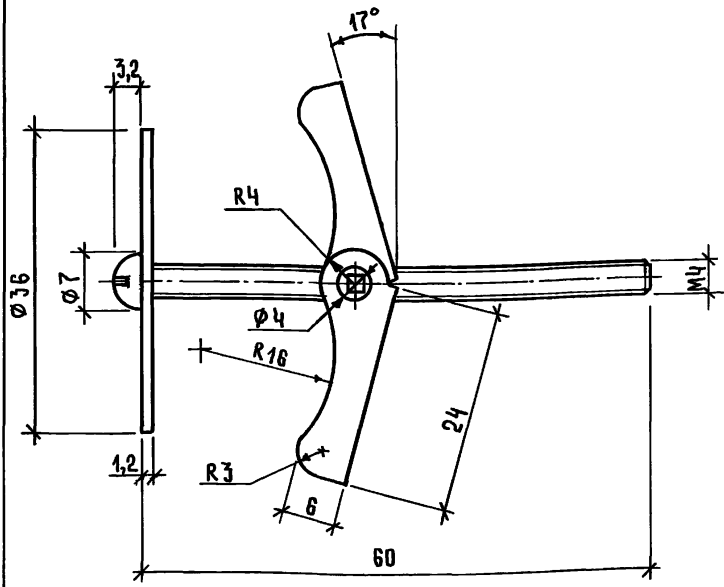
ЦНИИЭП
торгово-бытовых зданий
и туристских комплексов

ТУ-400-28-371-80

Формат А4

Имя, № подл., Подпись и дата
Взам. инв. №

Нач.отд.	Юдицкий	<i>Юдицкий</i>
И.контр.	Пельтикина	<i>Пельтикина</i>
Гип.	Лыков	<i>Лыков</i>
Рук.гр.	Мошкина	<i>Мошкина</i>
Ст.техн.	Назарова	<i>Назарова</i>



Максимальная нагрузка , кгс	
1 слой ГКЛ	2 слоя ГКЛ
35	45

1.231.9-10.1-00.02

Анкер проходной

Сталь	Масса	Масштаб
Р	-	2:1

Лист Листов 1

ЦНИИЭП
торгово-бытовых зданий
и туристских комплексов

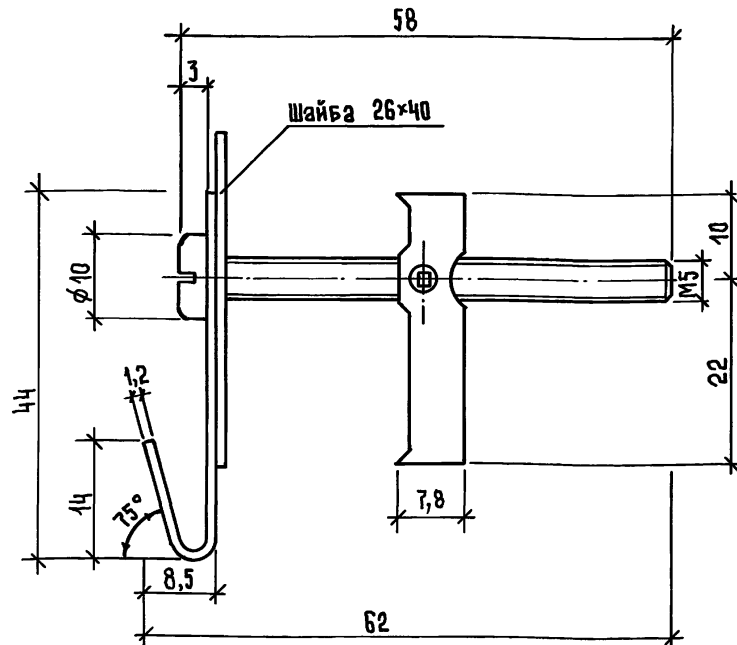
ТУ 400-28-369-80

21247 19

Формат А4

Имя, № подл., Подпись и дата
Взам. инв. №

Нач.отд.	Юдицкий	<i>Юдицкий</i>
И.контр.	Пельтикина	<i>Пельтикина</i>
Гип.	Лыков	<i>Лыков</i>
Рук.гр.	Мошкина	<i>Мошкина</i>
Ст.техн.	Назарова	<i>Назарова</i>



Максимальная нагрузка, кгс	
1 слой ГКЛ	2 слоя ГКЛ
35	45

1.231.9-10.1-00.03

Дикер падающий

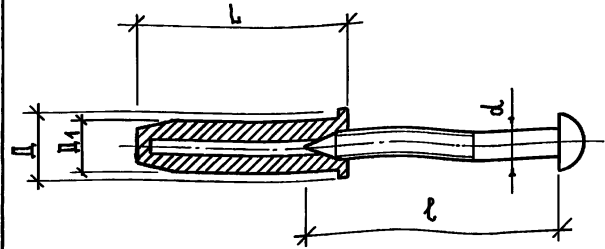
Стадия	Масса	Масштаб
Р	-	2:1
Лист	Листов 1	

ТУ 400-28-370-80

Формат А4

ИНВ.№, ПОДП. ПОДАТЬ И ДАТА ВЗАИМ.ИНВ.№

Нач.отд. ЮДИЦКИЙ
И.КОНТ. ПЕЛЬТИКИНА
ГИП ЛЫКОВ
Рук.гр. МОШКИНА
Ст.техн. НАЗАРОВА



Обозначение	Л мм	Д мм	Д1 мм	d мм	l мм
Д 25 - 4/6	25	8	6	3,5	30
Д 35 - 5/8	35	11	8	5	70

Максимальная нагрузка, кгс	
1 слой ГКЛ	2 слоя ГКЛ
25	30

1.231.9-10.1-00.04

Дюбель разжимной

Стадия	Масса	Масштаб
Р	-	2:1
Лист	Листов 1	

ТУ 36-941-79Е

21247 (20)

ИНВ.№, ПОДП. ПОДАТЬ И ДАТА ВЗАИМ.ИНВ.№

Нач.отд. ЮДИЦКИЙ
И.КОНТ. ПЕЛЬТИКИНА
ГИП ЛЫКОВ
Рук.гр. МОШКИНА
Ст.техн. НАЗАРОВА

ЦНИИЭП
торгово-бытовых зданий
и туристских комплексов