

ТИПОВЫЕ КОНСТРУКЦИИ, ИЗДЕЛИЯ И УЗЛЫ ЗДАНИЙ И СООРУЖЕНИЙ

СЕРИЯ 1.134.1-15

БЛОКИ ВНУТРЕННИХ СТЕН
ДЛЯ ЖИЛЫХ ЗДАНИЙ ВЫСОТОЙ 1-4 ЭТАЖА И
ОБЩЕСТВЕННЫХ ЗДАНИЙ ВЫСОТОЙ 1-3 ЭТАЖА

ВЫПУСК 2-2
БЛОКИ ТОЛЩИНОЙ 160 ММ
АРМАТУРНЫЕ ИЗДЕЛИЯ
РАБОЧИЕ ЧЕРТЕЖИ

ЦЕНТРАЛЬНЫЙ ИНСТИТУТ ТИПОВОГО ПРОЕКТИРОВАНИЯ
ГОССТРОЯ СССР

Москва, А-445, Смольная ул., 22

Сдано в печать

VII 1988 года

Заказ № 7866

Тираж 3850 экз.

ТИПОВЫЕ КОНСТРУКЦИИ, ИЗДЕЛИЯ И УЗЛЫ ЗДАНИЙ И СООРУЖЕНИЙ
СЕРИЯ 1.134.1-15

БЛОКИ ВНУТРЕННИХ СТЕН
ДЛЯ ЖИЛЫХ ЗДАНИЙ ВЫСОТОЙ 1-4 ЭТАЖА И
ОБЩЕСТВЕННЫХ ЗДАНИЙ ВЫСОТОЙ 1-3 ЭТАЖА

выпуск 2-2
БЛОКИ ТОЛЩИНОЙ 160 ММ
АРМАТУРНЫЕ ИЗДЕЛИЯ
РАБОЧИЕ ЧЕРТЕЖИ

Разработаны ЦНИИЭП граждансельстроем

И.О. главного инженера института *М.Х.* Атабаев

Главный инженер проекта *Л.А.* Земаяк

Утверждены

Госкомархитектуры, приказ от 27.01.88 № 23

Введены в действие с 15.02.88

Обозначение	Наименование	Стр.
1.134.1-15.2-2-00.000.00	Техническое описание	3
1.134.1-15.2-2-01.100	Каркас пространственный КР1... КР5	4
1.134.1-15.2-2-01.110	Каркас плоский КР1... КР5	5
1.134.1-15.2-2-01.120	Каркас плоский КР6	6
1.134.1-15.2-2-02.120	Каркас плоский КР12	6
1.134.1-15.2-2-02.100	Каркас пространственный КР6... КР10	7
1.134.1-15.2-2-02.110	Каркас плоский КР7... КР11	8
1.134.1-15.2-2-03.100	Каркас пространственный КР11, КР12	9
1.134.1-15.2-2-03.110	Каркас плоский КР13	10
1.134.1-15.2-2-03.120	Каркас плоский КР14, КР15	10
1.134.1-15.2-2-04.100	Каркас пространственный КР13... КР16	11
1.134.1-15.2-2-04.110	Каркас плоский КР16... КР19	12
1.134.1-15.2-2-05.100	Каркас пространственный КР17, КР18	13
1.134.1-15.2-2-05.120	Каркас плоский КР21, КР22	14
1.134.1-15.2-2-05.110	Каркас плоский КР20	14
1.134.1-15.2-2-06.100	Каркас пространственный КР19... КР22	15
1.134.1-15.2-2-06.110	Каркас плоский КР23... КР26	16

Обозначение	Наименование	Стр.
1.134.1-15.2-2-07.100	Каркас пространственный КР23... КР25	17
1.134.1-15.2-2-07.110	Каркас плоский КР27	18
1.134.1-15.2-2-07.120	Каркас плоский КР28... КР30	18
1.134.1-15.2-2-07.130	Каркас плоский КР31... КР33	19
1.134.1-15.2-2-08.110	Каркас плоский КР34	19
1.134.1-15.2-2-08.100	Каркас пространственный КР26... КР28	20
1.134.1-15.2-2-09.100	Каркас пространственный КР29	21
1.134.1-15.2-2-09.110	Каркас плоский КР35	22
1.134.1-15.2-2-10.100	Каркас пространственный КР30... КР34	23
1.134.1-15.2-2-10.110	Каркас плоский КР36... КР40	24
1.134.1-15.2-2-11.100	Каркас пространственный КР35... КР40	25
1.134.1-15.2-2-11.110	Каркас плоский КР41... КР46	26
1.134.1-15.2-2-01.010	Петля монтажная П1... П4	27
1.134.1-15.2-2-01.020	Изделие закладное МН1	27

ИЗД. К. ПОЛ. ПОДАРИТЬ В ДАТА ОБЪЕМ. ЧИСТ. №

		1.134.1-15.2-2-00.000	
И. КОНТР.	ЗЕМАЯК	СОДЕРЖАНИЕ	СТАДИЯ
ГЛАВН. М.	ШМЕЙДЕРМАН		Лист
ГИП	ЗЕМАЯК		Листов
РУК. ГР.	ПЕТРУХИНА		Р
Исполн.	ОБРАЗЦОВА		1
ПРОВЕРИЛ	ПЕТРУХИНА		ЦНИИЭП ГРАЖДАНСКОГО СТРОИТЕЛЬСТВА

Настоящее техническое описание разработано для арматурных и закладных изделий блочков внутренних стен толщиной 160 мм, представленных в выпуске 2-4 "Блочки толщиной 160 мм" серии 1.134 1-15 "Блочки внутренних стен для жилых зданий высотой 1-4 этажа и общественных зданий высотой 1-3 этажа".

В настоящем выпуске представлены пространственные каркасы и изделия к ним для изготовления блочков внутренних стен.

Каждому изделию присвоена определенная марка.

Буквенные индексы обозначают.

КП - каркас пространственный

КР - каркас плоский

ДН - изделие закладное

П - петля монтажная

Пространственные каркасы состоят из плоских каркасов, собираемых на стеллажах с применением шаблонов, обеспечивающих точное расположение элементов

Арматурная сталь принята следующих классов:

1. Стержневая горячекатаная арматура периодического профиля класса А-III (ГОСТ 5781-82*).

2. Обыкновенная арматурная проволока периодического профиля Вр-I (ГОСТ 6727-80*).

Для монтажных петель применяется горячекатаная гладкая арматурная сталь класса А-I марки ВСтЗпс2 и ВСтЗсп2. Сталь марки ВСтЗпс2 не допускается применять для изготовления монтажных петель, предназначенных для подъема и монтажа изделий при температуре ниже минус 40°С.

Для закладных деталей применяется прокатная углеродистая сталь марки ВСтЗкп2 ГОСТ 380-71*.

Сварные арматурные изделия должны удовлетворять требованиям ГОСТ 10922-75.

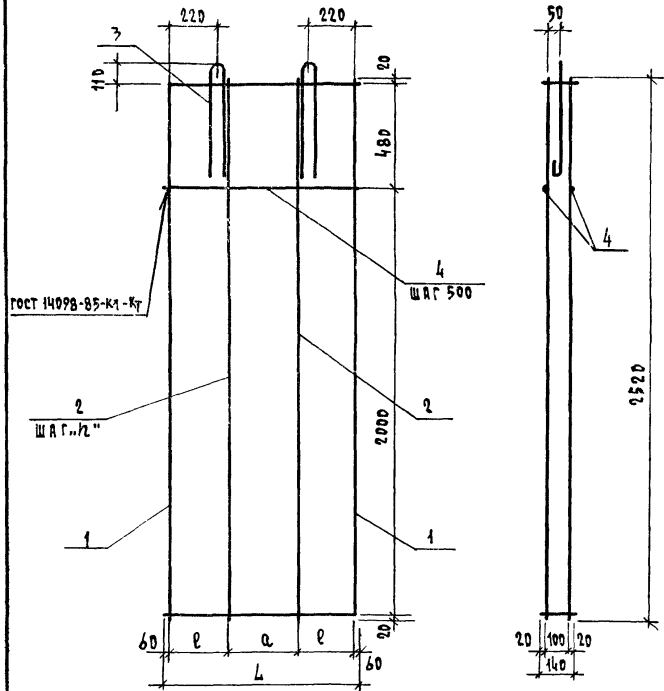
Плоские каркасы изготавливаются при помощи контактной точечной электросварки в соответствии с требованиями ГОСТ 14098-85. Закладные изделия штампованные. Пространственные каркасы - при помощи контактной точечной электросварки в соответствии с требованиями ГОСТ 14098-85.

Антикоррозионную защиту закладных изделий выполнять окраской лакокрасочными материалами группы I в соответствии со СНиП 2.03.11-85.

Изделие закладное ДН-1 рассчитано только на монтажные усилия.

ИЗВ. В ПОДАЧ. ПОДПИСЬ И ДАТА ВСТАВКА. ДНЕ. И

				1 134 1-15 2-2-00 000 ТД			
И КОНТРОЛЬ	ЗЕМЛЯК			Техническое описание	СТАДИА	ЛИСТ	ЛИСТОВ
ГЛАВН. М.	ШНЕЙДЕРМАН				Р		4
ГЛАВ. П.	ЗЕМЛЯК				ЦИИЭЛ ГРАЖДАНСКОЕ СТРОИ		
РУК. ГРУП.	ПЕТРУХИНА						
ИСПОЛНИ	ОБРЯЗЦОВА						
ПРОВЕРИЛ	ПЕТРУХИНА						

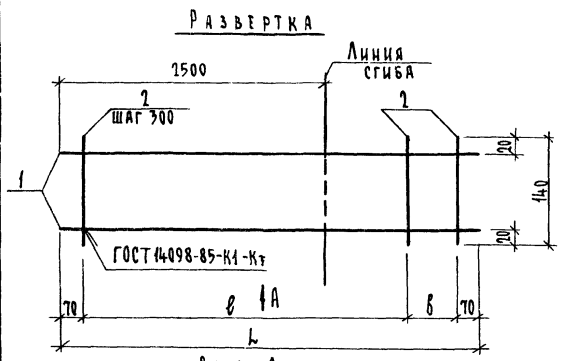


ФОРМАТ	ЗОНА	КОД.	ОБЪЕЗНАЧЕНИЕ	НАИМЕНОВАНИЕ	КОЛ. НА ИСПОЛН.					ПРИМеч.
					1.134.1-15.2-2-01.100-	01	02	03	04	
				Документация						
А3			1.134.1-15.2-2-00.000 Т0	Техническое описание						
				СБОРОЧНЫЕ ЕДИНИЦЫ						
				КАРКАСЫ ПЛОСКИЕ						
А3	1	1.134.1-15.2-2-01.110		КР 1	2					
			- 01	КР 2		2				
			- 02	КР 3			2			
			- 03	КР 4				2		
			- 04	КР 5					2	
А4	2	1.134.1-15.2-2-01.120		КР 6	1	2	3	4	5	
				ДЕТАЛИ						
				ПЕРА И МОНТАЖНЫЕ						
А4	3	1.134.1-15.2-2-01.010		Л1	2	2	2			
			- 01	Л2				2	2	
Б4	4	1.134.1-15.2-2-01.001		Ф4 Вр I ГОСТ 6727-80; Р=810	8					0,08 кг
			- 01	Р=960		8				0,10 кг
			- 02	Р=1160			8			0,11 кг
			- 03	Р=1460				8		0,14 кг
			- 04	Р=1760					8	0,17 кг

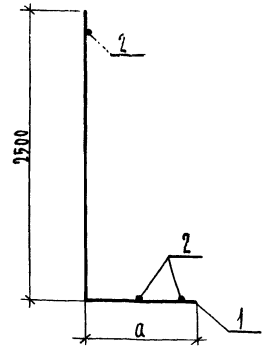
Обозначение	Марка	РАЗМЕРЫ, мм				Масса ед., кг
		Л	Р	а	н	
1.134.1-15.2-2-01.100	КР 1	860	370	—	—	3,87
- 01	КР 2	960	280	280	—	4,68
- 02	КР 3	1160	280	520	260	5,43
- 03	КР 4	1460	280	780	260	7,20
- 04	КР 5	1760	310	1020	340	8,17

1.134.1-15.2-2-01.100		
Каркас пространственный КР 1 ... КР 5		
И.КОНТРОЛЬ	ЗЕМЛЯК	
ГЛ.ИНЖ.А.	ШЕНДЕРЖАН	
ГИП	ЗЕМЛЯК	
РУК.ГРУП.	ПЕТРУХИНА	
ИСПОЛНИЛ	ПЕТРУХИНА	
ПРОВЕРКА	ЗЕМЛЯК	
СТАДИЯ	МАССА	ЛИСТЫ
Р	СА. ТАБЛ.	1:20
ЛИСТ	ЛИСТОВ 1	
ЦНИИЭП ГРАЖДАНСКОГО СТРОИТЕЛЬСТВА		

ИВ. И ПОДЛ. ПОДПИСЬ И ДАТА ВЗАМ. ИВ.И



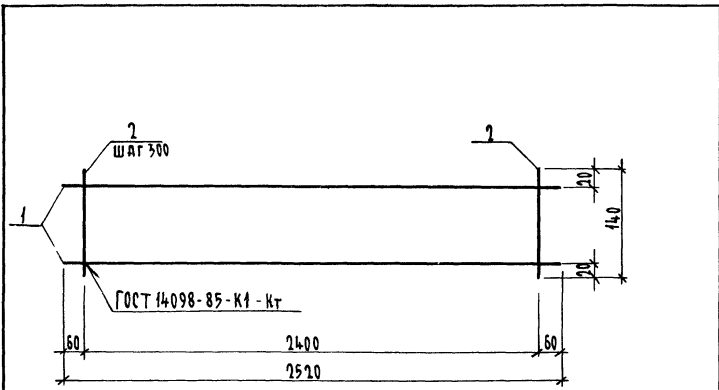
Вид А
(повернуто)



ФОРМА ЭЛЕМ. ПОЗ.	ОБОЗНАЧЕНИЕ	НАИМЕНОВАНИЕ	КОЛ. НА ИСПОЛ.					ПРИМеч.
			1.134.1-15.2-2-01.110-	01	02	03	04	
<u>ДЕТАЛИ</u>								
64	1.134.1-15.2-2-01.001-05	φ4 ВРІ ГОСТ 6727-80* l=3300	2				0,33 кг	
	- 06	l=3400	2				0,34 кг	
	- 07	l=3600		2			0,36 кг	
	- 08	l=3900			2		0,39 кг	
	- 09	l=4200				2	0,42 кг	
64	1.134.1-15.2-2-01.111	φ3 ВРІ ГОСТ 6727-80* l=140	12	13	13	14	15	0,04 кг

ОБОЗНАЧЕНИЕ	МАРКА	РАЗМЕРЫ, мм				МАССА ЕД. КГ.
		Л	В	а	б	
1.134.1-15.2-2-01.110	КР1	3300	3000	800	160	0,78
-01	КР2	3400	3000	900	160	0,81
-02	КР3	3600	3300	1100	160	0,85
-03	КР4	3900	3600	1400	160	0,92
-04	КР5	4200	3900	1700	160	0,99

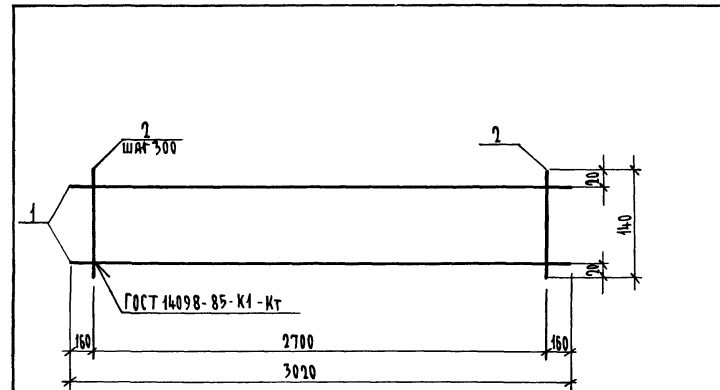
1.134.1-15.2-2-01.110		
КАРКАС ПЛОСКИЙ КР1... КР5		
И. КОНТР.	ЗЕМЛЯК	
ГЛАВ. ИНЖ. М.	ШНЕЙДЕРМАН	
ГИП	ЗЕМЛЯК	
РУК. ГР.	ПЕТРУХИНА	
ИСПОЛ.	ОБРАЗЦОВА	
ПРОВЕРКА	ПЕТРУХИНА	
СТАДИЯ	МАССА	МАСШТАБ
Р	См. ТАБЛ.	1:20
Лист	Листов 1	
ЦНИИЭП ГРАЖДАНСКОГО СТРОИТЕЛЬСТВА		



ФОРМАТ	ЗОНА	ПОЗ.	ОБОЗНАЧЕНИЕ	НАИМЕНОВАНИЕ	КОЛ.	ПРИМЕЧ.
				<u>ДЕТАЛИ</u>		
Б4	1	1.134.1-15.2-2-01.001-10		φ4 ВР I ГОСТ 6727-80* L=2520	2	0,25 кг
Б4	2	1.134.1-15.2-2-01.111		φ3 ВР I ГОСТ 6727-80* L=140	9	0,01 кг

1.134.1-15.2-2-01.120		
Н.КОНТР.	ЗЕМЛЯК	<i>[Signature]</i>
ГЛАВН.И.М.	ШНЕЙДЕРМАН	
ГАП	ЗЕМЛЯК	<i>[Signature]</i>
РУК.ГР.	ПЕТРУХИНА	<i>[Signature]</i>
ИСПОЛН.	ОБРАЗЦОВА	<i>[Signature]</i>
ПРОВЕРИЛ	ПЕТРУХИНА	<i>[Signature]</i>

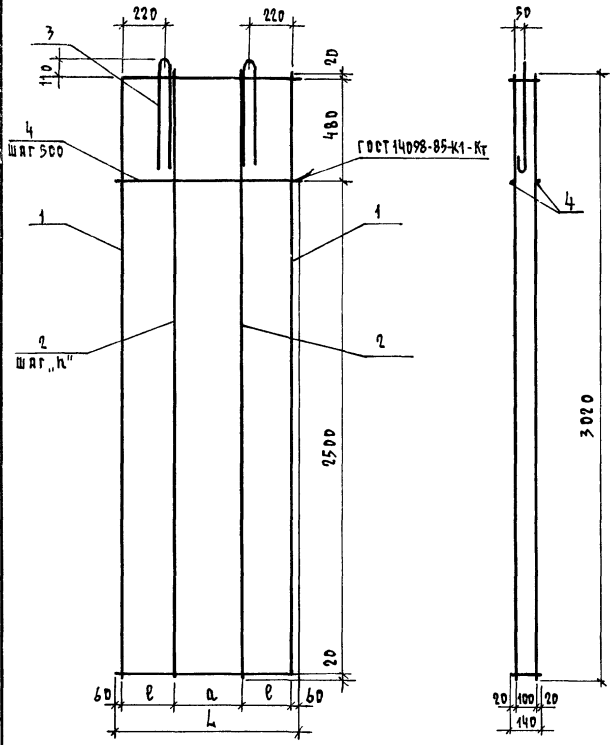
1.134.1-15.2-2-01.120		
СТАДИЯ	МАССА	МАСШТАБ
Р	0,59	1:20
ЛИСТ	ЛИСТОВ 1	
ЦНИИЭП ГРАЖДАНСЕЛЬСТРОЙ		
ФОРМАТ А4		



ФОРМАТ	ЗОНА	ПОЗ.	ОБОЗНАЧЕНИЕ	НАИМЕНОВАНИЕ	КОЛ.	ПРИМЕЧ.
				<u>ДЕТАЛИ</u>		
Б4	1	1.134.1-15.2-2-02.111-06		φ6 А III ГОСТ 5781-82* L=3020	2	0,67 кг
Б4	2	1.134.1-15.2-2-01.111		φ3 ВР I ГОСТ 6727-80* L=140	10	0,01 кг

1.134.1-15.2-2-02.120		
Н.КОНТР.	ЗЕМЛЯК	<i>[Signature]</i>
ГЛАВН.И.М.	ШНЕЙДЕРМАН	
ГАП	ЗЕМЛЯК	<i>[Signature]</i>
РУК.ГР.	ПЕТРУХИНА	<i>[Signature]</i>
ИСПОЛН.	ОБРАЗЦОВА	<i>[Signature]</i>
ПРОВЕРИЛ	ПЕТРУХИНА	<i>[Signature]</i>

1.134.1-15.2-2-02.120		
СТАДИЯ	МАССА	МАСШТАБ
Р	1,44	1:20
ЛИСТ	ЛИСТОВ 1	
ЦНИИЭП ГРАЖДАНСЕЛЬСТРОЙ		
ФОРМАТ А4		



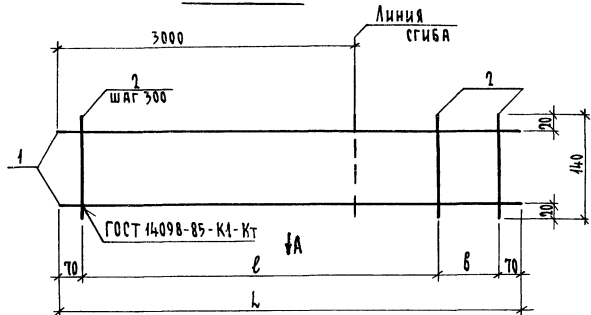
ФОРМАТ	ЗОНА	ПОЗ.	ОБОЗНАЧЕНИЕ	НАИМЕНОВАНИЕ	КОЛ. НА ИСПОЛН.					ПРИМЕЧ.
					—	01	02	03	04	
				<u>ДОКУМЕНТАЦИЯ</u>						
А3			1.134.1-15.2-2-00.000 ТО	ТЕХНИЧЕСКОЕ ОПИСАНИЕ						
				<u>СБОРОЧНЫЕ ЕДИНИЦЫ</u>						
				КАРКАСЫ ПЛОСКИЕ						
А3	1		1.134.1-15.2-2-02.110	КР7	2					
			-01	КР8		2				
			-02	КР9			2			
			-03	КР10				2		
			-04	КР11					2	
А4	2		1.134.1-15.2-2-02.120	КАРКАС ПЛОСКИЙ КР12	1	2	3	4	5	
				<u>ДЕТАЛИ</u>						
				ПЕТАЛИ МОНТАЖНЫЕ						
А4	3		1.134.1-15.2-2-01.010	П1	2	2				
			-01	П2			2	2		
			-02	П3					2	
Б4	4		1.134.1-15.2-2-01.001	φ48pI гост 6727-80, l=860	10					0,08 кг
			-01	l=960		10				0,10 кг
			-02	l=1160			10			0,11 кг
			-03	l=1460				10		0,14 кг
			-04	l=1760					10	0,17 кг

ОБОЗНАЧЕНИЕ	КАРКА	РАЗМЕРЫ, мм				МАССА ЕД., кг
		Л	В	а	н	
1.134.1-15.2-2-02.100	КР6	860	370	—	—	6,92
-01	КР7	960	280	280	—	8,68
-02	КР8	1160	260	520	260	11,24
-03	КР9	1460	280	780	260	13,26
-04	КР10	1760	310	1020	340	16,14

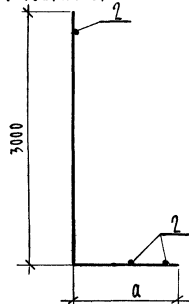
1.134.1-15.2-2-02.100		
КАРКАС ПРОСТРАНСТВЕННЫЙ КР6 ... КР10		
И.КОНТРОЛЬ	ЗЕМЛЯК	<i>[Signature]</i>
П.ЛИНИИ	ШНЕЙДЕРЯН	<i>[Signature]</i>
Г.П.	ЗЕМЛЯК	<i>[Signature]</i>
Р.К.ГРУП.	ПЕТРУХИНА	<i>[Signature]</i>
ИСПОЛНИЛ	ПЕТРУХИНА	<i>[Signature]</i>
ПРОВЕРИЛ	ЗЕМЛЯК	<i>[Signature]</i>
ЭТАЖ	МАССА	МАШТАБ
Р	СМ. ТАБЛ.	1:20
ЛИСТ	ЛИСТОВ 1	
ЦНИИЭП ГРАЖДАНСКОГО СТРОИТЕЛЬСТВА		

ИМ. + ПОДП. ПОДЛИСЬ И ДАТА ВСТАВ. ИМ. И.

РАЗВЕРТКА



Вид А
(повернуто)



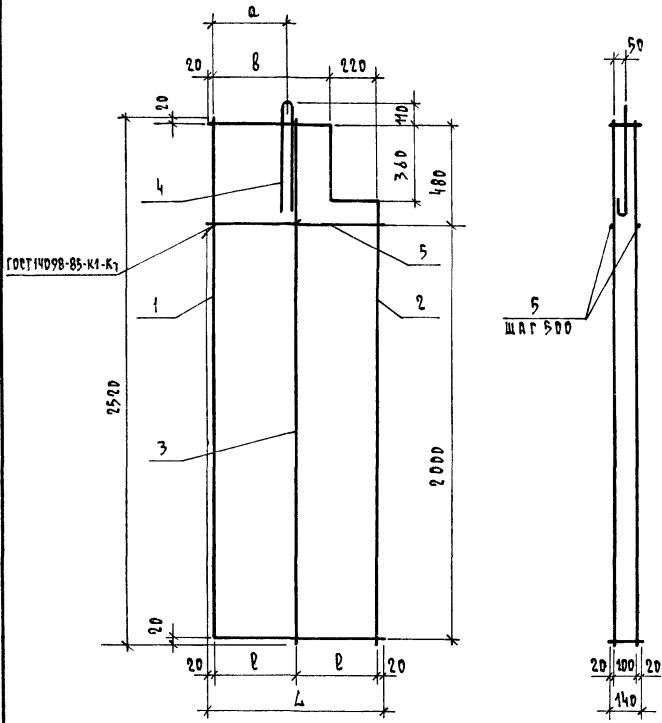
Обозначение	Марка	Размеры, мм				Масса ед. кг.
		л	в	а	б	
1.134.1-15.2-2-02.110	КР7	3800	3000	800	360	1,80
-01	КР8	3900	3600	900	460	1,86
-02	КР9	4100	3900	1100	160	1,97
-03	КР10	4400	3900	1400	360	2,11
-04	КР11	4700	4200	1700	360	2,24

Формат	Зона	Пос.	Обозначение	Наименование	Кол. на исполн.					Примеч.
					1.134.1-15.2-2-02.110	-	01	02	03	
ДЕТАЛИ										
64	1		1.134.1-15.2-2-02.111	φ6 А III ГОСТ 5781-89*; л=3800	2					0,84 кг
			-01	л=3900	2					0,86 кг
			-02	л=4100		2				0,91 кг
			-03	л=4400			2			0,98 кг
			-04	л=4700				2		1,04 кг
64	2		1.134.1-15.2-2-01.111	φ3 8p I ГОСТ 6727-80*; л=140	12	14	15	15	16	0,04 кг

ШКАЛА ПОДПИСИ И ВЕСА

1.134.1-15.2-2-02.110		
КАРКАС ПЛОСКИЙ КР7... КР11		
СТАДИЯ	МАССА	МАСШТАБ
Р	См. ТАБЛ.	1:20
ЛИСТ	ЛИСТОВ 1	
ЦНИИЭП ГРАЖДАНСЕЛЬСТРОИ		

Д. КОМП. ЗЕМЛЯК
 Г. ИНЖ. ШНЕЙДЕРМАН
 Г. И. П. ЗЕМЛЯК
 Р. У. Г. ПЕТРУХИНА
 И. С. П. ОБРАЗЦОВА
 П. Р. П. ПЕТРУХИНА



ГОСТ 14098-85-К1-К2

КОД РАЙОНА	КОД НА ПОД.	ОБОЗНАЧЕНИЕ	НАИМЕНОВАНИЕ	КОД РАЙОНА		ПРИМЧ.
				1:134.1-15.2-2-03	01	
			ДОКУМЕНТАЦИЯ			
А3		1.134.1-15.2-2-00.000 Т0	ТЕХНИЧЕСКОЕ ОПИСАНИЕ			
			СБОРЧНЫЕ ЕДИНИЦЫ			
			КАРКАСЫ ПЛОСКИЕ			
А3	1	1.134.1-15.2-2-01.110	КР 1		1	
		1.134.1-15.2-2-03.110	КР 13		1	
А3	2	1.134.1-15.2-2-03.120	КР 14		1	
		- 01	КР 15		1	
А4	3	1.134.1-15.2-2-01.120	КР 6		1	1
			ДЕТАЛИ			
А4	4	1.134.1-15.2-2-01.010	ПЕЛЯ МОНТАЖНАЯ П1		1	1
Б4	5	1.134.1-15.2-2-01.001-17	Ф4 Вр I ГОСТ 6727-80; В-520		8	0,05 кг
		- 18	В-820		8	0,08 кг

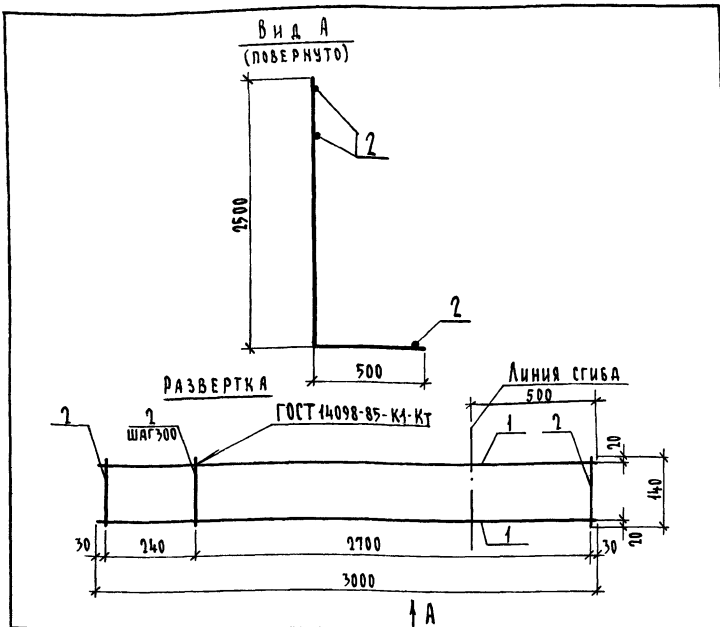
ИЗВ. И ПОДПИСИ И ДАТЫ ВЗН. ЧЛЕН

ОБОЗНАЧЕНИЕ	МАРКА	РАЗМЕРЫ, мм				МАССА ЕД., кг
		Л	В	А	В	
1.134.1-15.2-2-03.100	КП 11	520	240	200	260	2,95
- 01	КП 12	820	390	370	560	3,33

1.134.1-15.2-2-03.100

КАРКАС ПРОСТРАНСТВЕННЫЙ		СТАДИЯ	МАССА	МАШТАБ
КП 11, КП 12		Р	СМ. ТАБЛ.	1:20
		Лист	Листов 1	
		ЦНИИЭП ГРАЖДАНСКОГО СТРОИ		

И.КОНТРОЛЬ: ЗЕМЛЯК
 ГЛАВ. ИНЖ. М.: ШИЙДЕРМАН
 ГИП: ЗЕМЛЯК
 РЧК. ГРУП.: ПЕТРУХИНИ
 ИСПОЛНИЛ: ПЕТРУХИНИ
 ПРОВЕРИЛ: ЗЕМЛЯК



ФОРМАТ	ЗОНА	ПОЗ.	ОБОЗНАЧЕНИЕ	НАИМЕНОВАНИЕ	КОЛ.	ПРИМЕЧ.
				<u>ДЕТАЛИ</u>		
64	1	1.134.1-15.2-2-01.001-19	∅4 ВР I ГОСТ 6727-80*; L=3000	2	0,30 кг	
64	2	1.134.1-15.2-2-01.111	∅3 ВР I ГОСТ 6727-80*; L=140	11	0,01 кг	

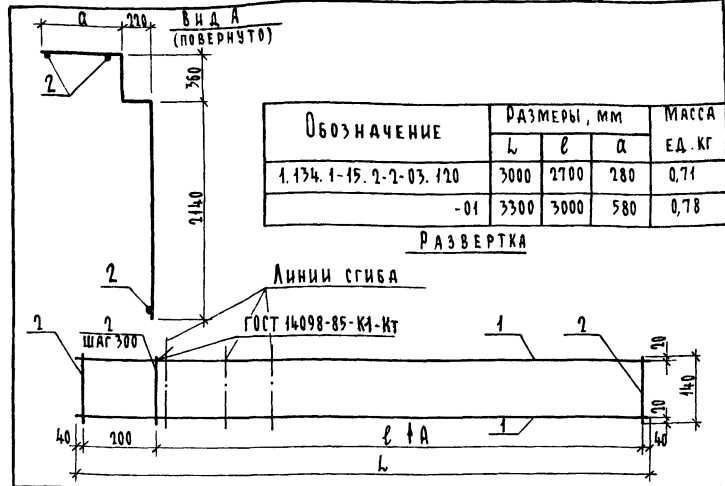
1.134.1-15.2-2-03.110

КАРКАС ПЛОСКИЙ
КР 13

СТАДИЯ	МАССА	МАСШТАБ
Р	0,71	
ЛИСТ		ЛИСТОВ 1

ЦНИИЭП
ГРАЖДАНСЕЛСТРОЙ

ФОРМАТ А4



ОБОЗНАЧЕНИЕ	РАЗМЕРЫ, мм			МАССА ЕД. КГ
	Л	В	а	
1.134.1-15.2-2-03.120	3000	2700	280	0,71
-01	3300	3000	580	0,78

РАЗВЕРТКА

ФОРМАТ	ЗОНА	ПОЗ.	ОБОЗНАЧЕНИЕ	НАИМЕНОВАНИЕ	КОЛ.	ПРИМЕЧАНИЕ
				1.134.1-15.2-2-03.120		КР 14
				<u>ДЕТАЛИ</u>		
64	1	1.134.1-15.2-2-01.001-19	∅4 ВР I ГОСТ 6727-80*; L=3000	2	0,30 кг	
64	2	1.134.1-15.2-2-01.111	∅3 ВР I ГОСТ 6727-80*; L=140	11	0,01 кг	
				1.134.1-15.2-2-03.120-01		КР 15
				<u>ДЕТАЛИ</u>		
64	1	1.134.1-15.2-2-01.001-05	∅4 ВР I ГОСТ 6727-80*; L=3300	2	0,33 кг	
64	2	1.134.1-15.2-2-01.111	∅3 ВР I ГОСТ 6727-80*; L=140	12	0,01 кг	

1.134.1-15.2-2-03.120

КАРКАС ПЛОСКИЙ
КР 14; КР 15

СТАДИЯ	МАССА	МАСШТАБ
Р	См. ТАБЛ.	1:20
ЛИСТ		ЛИСТОВ 1

ЦНИИЭП
ГРАЖДАНСЕЛСТРОЙ

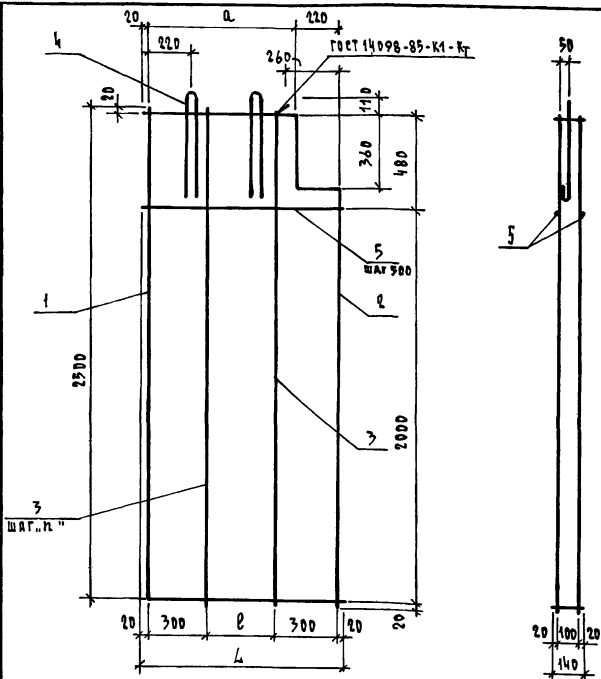
КНИПДА № 14/ 22968-07 11

Имя, № подл., подпись и дата ВЗАИМ. УМВР

Имя, № подл., подпись и дата ВЗАИМ. УМВР

И.КОНТР. ЗЕМЛЯК
ГЛ.ИНЖ.М. ШНЕЙДЕРМАН
ГИП ЗЕМЛЯК
РУК.ГР. ПЕТРУХИНА
ИСПОЛН. ПЕТРУХИНА
ПРОВЕРИЛ ЗЕМЛЯК

И.КОНТР. ЗЕМЛЯК
ГЛ.ИНЖ.М. ШНЕЙДЕРМАН
ГИП ЗЕМЛЯК
РУК.ГР. ПЕТРУХИНА
ИСПОЛН. ПЕТРУХИНА
ПРОВЕРИЛ ЗЕМЛЯК

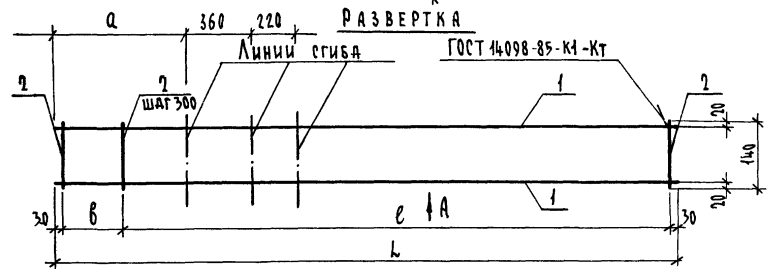
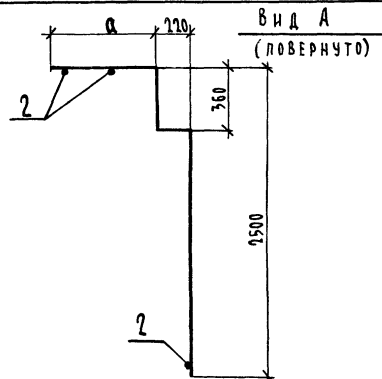


КОД РАЙОНА	КОД ЗОНЫ	КОД ПОС.	ОБЪЕДИНЕНИЕ	НАИМЕНОВАНИЕ	КОЛ-ВО ИСПОЛН.			ПРИМЕЧ.
					01	02	03	
				Документация				
А3			1.134.1-15.2-2-00.000 Т0	Техническое описание				
				СБОРочНЫЕ ЕДИНИЦЫ				
				КАРКАСЫ ЛАДСКИЕ				
А3	1		1.134.1-15.2-2-04.110	КР 2	1			
			- 01	КР 3		1		
			- 02	КР 4			1	
			- 03	КР 5				1
А3	2		1.134.1-15.2-2-04.120	КР 16	1			
			- 01	КР 17		1		
			- 02	КР 18			1	
			- 03	КР 19				1
А4	3		1.134.1-15.2-2-01.120	КР 6	2	2	3	4
				ДЕТАЛИ				
				ПЕТАИ МОНТАЖНЫЕ				
А4	4		1.134.1-15.2-2-01.010	П 1	2	2		
			- 01	П 2			2	2
Б4	5		1.134.1-15.2-2-01.001-20	φ48pI ГОСТ 6727-80 ^г ; L=920	8			0,09 кг
			- 21	L=1120	8			0,11 кг
			- 14	L=1420		8		0,14 кг
			- 15	L=1720			8	0,17 кг

ОБЪЕДИНЕНИЕ	МАРКА	РАЗМЕРЫ, мм				МАССА ЕД., кг
		L	l	h	a	
1.134.1-15.2-2-04.100	КР 13	920	280	—	660	4,55
- 01	КР 14	1120	480	—	860	4,84
- 02	КР 15	1420	780	390	1160	6,61
- 03	КР 16	1720	1080	360	1460	7,58

1.134.1-15.2-2-04.100		
КАРКАС ПРОСТРАНСТВЕННЫЙ КР 13 ... КР 16		
СТАДИЯ	МАССА	МАШТАБ
Р	СА. ТАБЛ.	1:20
Лист	Листов 1	
ЦИНИЭЛ ГРАЖДАНСЕЛЬСТРОЙ		

Н.КОНТРОЛЬ ЗЕМЛЯК
 Г.ЛИМН.М. ШИШЕРМАН
 Г.И.П. ЗЕМЛЯК
 Р.К.Т.Р.Ф. ПЕТРУХИНА
 ИСПОЛНИЛ ПЕТРУХИНА
 ПРОВЕРИЛ ЗЕМЛЯК



ФОРМАТ	ЗОНА	ПОЗ.	ОБОЗНАЧЕНИЕ	НАИМЕНОВАНИЕ	КОЛ.	ПРИМЧ.
				1.134.1-15.2-2-04.110		КР16
<u>ДЕТАЛИ</u>						
Б4	1		1.134.1-15.2-2-01.001-06	φ4 8pI ГОСТ 6727-80*; l=3400	2	0,36 кг
Б4	2		1.134.1-15.2-2-01.111	φ3 8pI ГОСТ 6727-80*; l=140	12	0,04 кг
				1.134.1-15.2-2-04.110-01		КР17
<u>ДЕТАЛИ</u>						
Б4	1		1.134.1-15.2-2-01.001-07	φ4 8pI ГОСТ 6727-80*; l=3600	2	0,36 кг
Б4	2		1.134.1-15.2-2-01.111	φ3 8pI ГОСТ 6727-80*; l=140	13	0,04 кг
				1.134.1-15.2-2-04.110-02		КР18
<u>ДЕТАЛИ</u>						
Б4	1		1.134.1-15.2-2-01.001-08	φ4 8pI ГОСТ 6727-80*; l=3900	2	0,39 кг
Б4	2		1.134.1-15.2-2-01.111	φ3 8pI ГОСТ 6727-80*; l=140	14	0,04 кг
				1.134.1-15.2-2-04.110-03		КР19
<u>ДЕТАЛИ</u>						
Б4	1		1.134.1-15.2-2-01.001-09	φ4 8pI ГОСТ 6727-80*; l=4200	2	0,42 кг
Б4	2		1.134.1-15.2-2-01.111	φ3 8pI ГОСТ 6727-80*; l=140	15	0,04 кг

ОБОЗНАЧЕНИЕ	МАРКА	РАЗМЕРЫ, мм				МАССА ЕД. КГ
		л	е	а	б	
1.134.1-15.2-2-04.110	КР16	3400	3000	680	340	0,76
-01	КР17	3600	3300	880	240	0,85
-02	КР18	3900	3600	1180	240	0,92
-03	КР19	4200	3900	1480	240	0,99

1.134.1-15.2-2-04.110

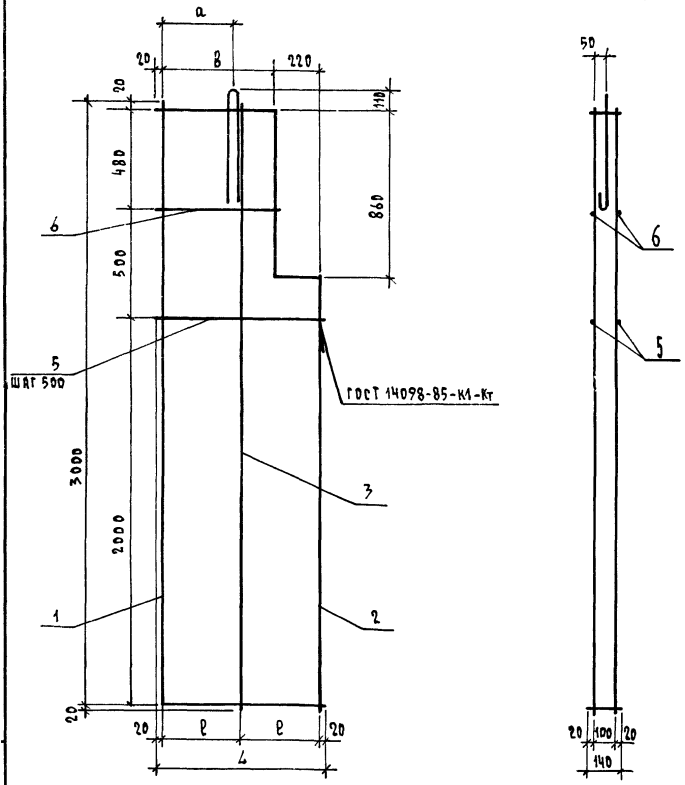
Каркас плоский
КР16... КР19

СТАДИЯ	МАССА	МАСШТАБ
Р	См. ТАБЛ.	
Лист	Листов 1	

ЦНИИЭП
ГРАЖДАНСКОЙ СТРОИТЕЛЬНОСТИ

Н.КОНТР. ЗЕМЛЯК
ГЛАВ.ИНЖ.М.ШМЕДЕРМАН
ТИП ЗЕМЛЯК
РУК.ГР. ПЕТРУХИНА
ИСПОЛН. ПЕТРУХИНА
ПРОВЕРИЛ ЗЕМЛЯК

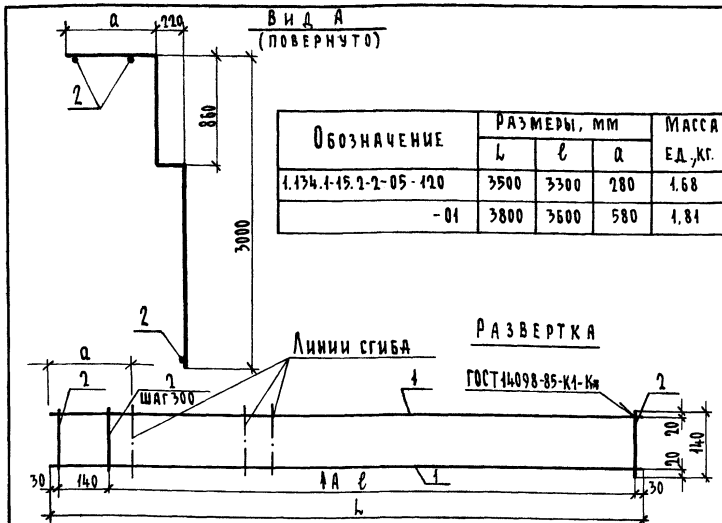
ИН.№ ПОДЛ. ПОДПИСЬ И ДАТА ВЗЯТ. ШТА. №



ФОРМАТ	ЗОНА	ЛОЗ.	ОБЪЕДИНЕНИЕ	НАИМЕНОВАНИЕ	КОЛ-ВО ШЕД.		ПРИМЧ.
					1304	В-220	
				<u>ДОКУМЕНТАЦИЯ</u>			
A3			1.134.1-15.2-2-00.000 Т0	ТЕХНИЧЕСКОЕ ОПИСАНИЕ			
				<u>СБОРОЧНЫЕ ЕДИНИЦЫ</u>			
				<u>КАРКАСЫ ПЛОСКИЕ</u>			
A3	1		1.134.1-15.2-2-02.110	КР 7		1	
A4	1		1.134.1-15.2-2-05.110	КР 20		1	
A4	2		1.134.1-15.2-2-05.120	КР 21		1	
			-01	КР 22		1	
A4	3		1.134.1-15.2-2-02.120	КР 12		1	1
				<u>ДЕТАЛИ</u>			
A4	4		1.134.1-15.2-2-01.010	ЛЕТЛЯ МОНТАЖНАЯ Л1	1	1	
B4	5		1.134.1-15.2-2-01.001-17	Ф4 Вр I гост 6727-80; $\rho = 520$	8		0,05 кг
			-18	$\rho = 820$	8		0,08 кг
B4	6		1.134.1-15.2-2-01.001-12	$\rho = 300$	2		0,03 кг
			-13	$\rho = 600$	2		0,06 кг

ОБЪЕДИНЕНИЕ	МАРКА	РАЗМЕРЫ, мм				МАССА ЕД., кг
		Г	В	А	В	
1.134.1-15.2-2-05.100	КП 17	520	240	200	260	5,80
-01	КП 18	820	390	370	560	6,35

1.134.1-15.2-2-05.100		
КАРКАС ПРОСТРАНСТВЕННЫЙ КП 17 ; КП 18		
СТАДИЯ	МАСШ	МАСШТАБ
Р	СЛ. ТАБЛ.	1:20
Лист	Листов 1	
ЦНИИЭП ГРАЖДАНСКОГО СТРОИТЕЛЬСТВА		



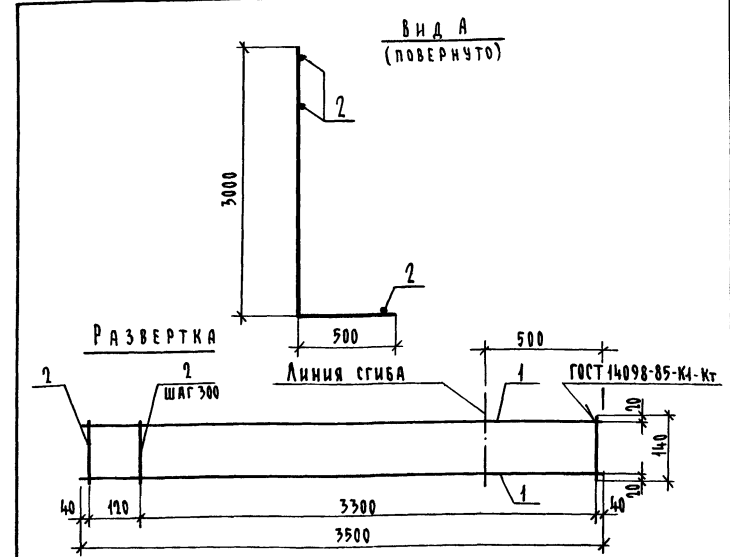
Обозначение	РАЗМЕРЫ, мм			МАССА ЕД. КГ.
	L	ℓ	a	
1.134.1-15.2-2-05-120	3500	3300	280	4,68
-01	3800	3600	580	4,84

ФОРМАТ ЗОНА	ПОЗ.	Обозначение	Наименование	Кол.	Примеч.
			1.134.1-15.2-2-05-120		КР21
ДЕТАЛИ					
64	1	1.134.1-15.2-2-02.111-05	φ 6 А III ГОСТ 5781-82 ^а ; ℓ=3500	2	0,78 кг
64	2	1.134.1-15.2-2-01.111	φ 3 В I ГОСТ 6727-80 ^а ; ℓ=140	12	0,04 кг
			1.134.1-15.2-2-05.120-01		КР22
ДЕТАЛИ					
64	1	1.134.1-15.2-2-02.111-06	φ 6 А III ГОСТ 5781-82 ^а ; ℓ=3800	2	0,84 кг
64	2	1.134.1-15.2-2-01.111	φ 3 В I ГОСТ 6727-80 ^а ; ℓ=140	13	0,04 кг

1.134.1-15.2-2-05-120

Каркас плоский КР21; КР22		СТАДИЯ	МАССА	МАСШТАБ
И. КОНТР.	ЗЕМЛЯК	Р	СМ.	
ГЛАВН. ИНЖ.	ШЕНДЕРМАН		ТАБ.	
ГИП	ЗЕМЛЯК	ЛИСТ	ЛИСТОВ 1	
РУК. ГР.	ПЕТРУХИНА	ЦНИИЭП		
ИСПОЛН.	ПЕТРУХИНА	ГРАЖДАНСЕЛЬСТРОЙ		
ПРОВЕР.	ЗЕМЛЯК			

ФОРМАТ А4

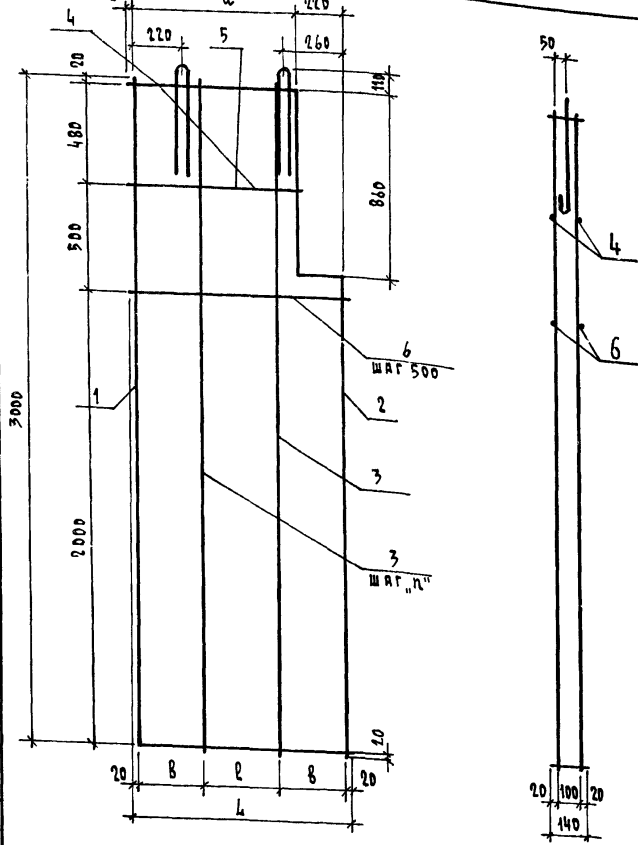


ФОРМАТ ЗОНА	ПОЗ.	Обозначение	Наименование	Кол.	Примеч.
			1.134.1-15.2-2-05-120		КР21
ДЕТАЛИ					
64	1	1.134.1-15.2-2-02.111-05	φ 6 А III ГОСТ 5781-82 ^а ; ℓ=3500	2	0,78 кг
64	2	1.134.1-15.2-2-01.111	φ 3 В I ГОСТ 6727-80 ^а ; ℓ=140	12	0,04 кг

1.134.1-15.2-2-05-120

Каркас плоский КР20		СТАДИЯ	МАССА	МАСШТАБ
И. КОНТР.	ЗЕМЛЯК	Р	4,68	
ГЛАВН. ИНЖ.	ШЕНДЕРМАН			
ГИП	ЗЕМЛЯК	ЛИСТ	ЛИСТОВ 1	
РУК. ГР.	ПЕТРУХИНА	ЦНИИЭП		
ИСПОЛН.	ПЕТРУХИНА	ГРАЖДАНСЕЛЬСТРОЙ		
ПРОВЕРИЛ	ЗЕМЛЯК			

Копировано 22968-02 15 ФОРМАТ А4



ФОРМАТ	ЗОНА	ПОЗ.	ОБОЗНАЧЕНИЕ	НАИМЕНОВАНИЕ	КОД. НА ИСХОД. 1.134.1-15.2-2-06 100-			ПРИМеч.
					01	02	03	
				<u>ДОКУМЕНТАЦИЯ</u>				
A3			1.134.1-15.2-2-06.000 TO	ТЕХНИЧЕСКОЕ ОПИСАНИЕ				
				<u>СБОРОЧНЫЕ ЕДИНИЦЫ</u>				
A3	1	1.134.1-15.2-2-02.110-01		КАРКАСЫ ПЛОСКИЕ КР8	1			
		- 02		КР9		1		
		- 03		КР10			1	
		- 04		КР11				1
A3	2	1.134.1-15.2-2-06.110		КР23	1			
		- 01		КР24		1		
		- 02		КР25			1	
		- 03		КР26				1
A4	3	1.134.1-15.2-2-02.120		КР12	1	2	3	3
				<u>ДЕТАЛИ</u>				
A4	4	1.134.1-15.2-2-01.010		ПЕТАИ МОНТАЖНЫЕ П1	2			
		- 01		П2		2	2	
		- 02		П3				2
B4	5	1.134.1-15.2-2-01.001-22		φ4 ВрI ГОСТ 6727-80 ^а ; R=700	2			0,07 кг
		- 23		R=900		2		0,09 кг
		- 24		R=1200			2	0,12 кг
		- 25		R=1500				2 0,15 кг
B4	6	1.134.1-15.2-2-01.001-20		R=920	8			0,09 кг
		- 21		R=1120		8		0,11 кг
		- 14		R=1420			8	0,14 кг
		- 15		R=1720				8 0,17 кг

ОБОЗНАЧЕНИЕ	МАРКА	РАЗМЕРЫ, мм					МАССА ЕД. кг
		L	B	h	a	B	
1.134.1-15.2-2-06.100	КП 19	920	—	—	660	460	7,12
- 01	КП 20	1120	480	—	860	300	9,76
- 02	КП 21	1420	780	390	1160	300	11,79
- 03	КП 22	1720	1080	540	1460	300	13,23

1.134.1-15.2-2-06.100

КАРКАС
ПРОСТРАНСТВЕННЫЙ
КП 19 ... КП 22

СТАДИЯ: _____ МАСШТАБ: _____

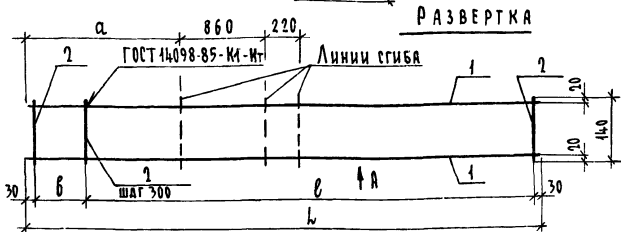
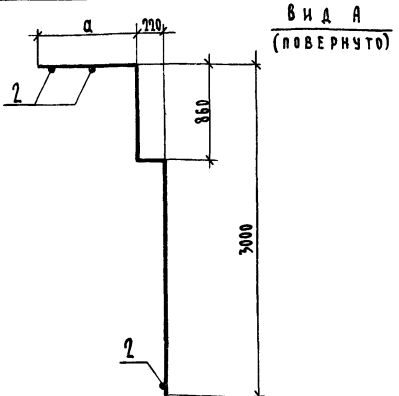
Р: _____ ЭМ. ТАБЛ.: 1:20

ЛИСТ: _____ ЛИСТОВ: 1

ЦНИИЭП
ГРАЖДАНСКОГО СТРОИТЕЛЬСТВА

27968-02 15

ИМЯ, И. П. Ф. И. ПОДПИСЬ И ДАТА ВЗРА. ЧЛЕНА И. П.

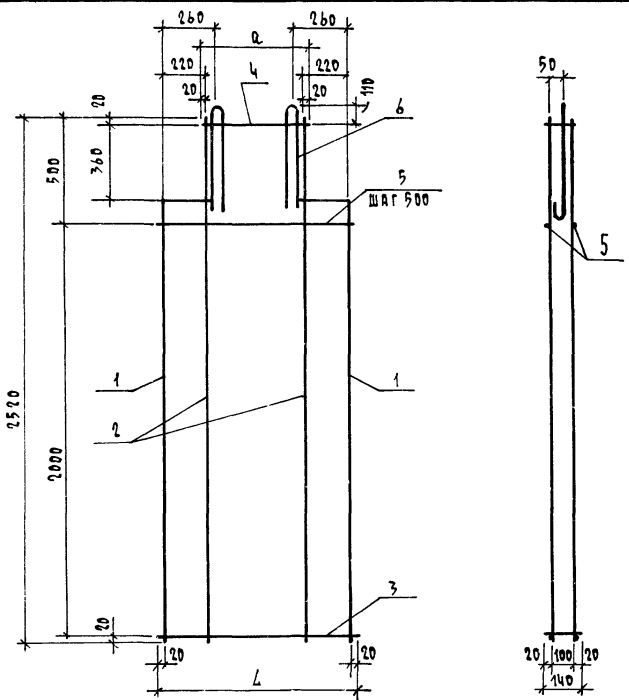


ФОРМАТ	ЗОНА	ПОЗ.	ОБОЗНАЧЕНИЕ	НАИМЕНОВАНИЕ	КОЛ.	ПРИМЕЧАНИЯ
				1.134.1-15.2-2-06.110		КР23
				<u>ДЕТАЛИ</u>		
64	1	1.134.1-15.2-2-02.111-01	φ6 А III ГОСТ 5781-82*; l=3900		2	0,87 кг
64	2	1.134.1-15.2-2-04.111	φ3 ВР I ГОСТ 6727-80*; l=140		14	0,04 кг
				1.134.1-15.2-2-06.110-01		КР24
				<u>ДЕТАЛИ</u>		
64	1	1.134.1-15.2-2-02.111-02	φ6 А III ГОСТ 5781-82*; l=4100		2	0,91 кг
64	2	1.134.1-15.2-2-04.111	φ3 ВР I ГОСТ 6727-80*; l=140		15	0,04 кг
				1.134.1-15.2-2-06.110-02		КР25
				<u>ДЕТАЛИ</u>		
64	1	1.134.1-15.2-2-02.111-03	φ6 А III ГОСТ 5781-82*; l=4400		2	0,98 кг
64	2	1.134.1-15.2-2-04.111	φ3 ВР I ГОСТ 6727-80*; l=140		16	0,04 кг
				1.134.1-15.2-2-06.110-03		КР26
				<u>ДЕТАЛИ</u>		
64	1	1.134.1-15.2-2-02.111-04	φ6 А III ГОСТ 5781-82*; l=4700		2	1,04 кг
64	2	1.134.1-15.2-2-04.111	φ3 ВР I ГОСТ 6727-80*; l=140		17	0,04 кг

Лист № подл. Подпись и дата Взам. инв. №

ОБОЗНАЧЕНИЕ	МАРКА	РАЗМЕРЫ, мм				МАССА ЕД. КГ
		л	л	а	б	
1.134.1-15.2-2-06.110	КР 23	3900	3600	680	240	1,88
-01	КР 24	4100	3900	880	140	1,97
-02	КР 25	4400	4200	1180	140	2,12
-03	КР 26	4700	4500	1480	140	2,25

1.134.1-15.2-2-06.110		
Каркас плоский КР 23 ... КР 26		СТАДИЯ
И.КОНТР.	ЗЕМЛЯК	МАССА
Л.ИНИИ	ШЕЦДЕРМАН	См.
Г.ИП	ЗЕМЛЯК	ТАБЛ.
Р.УК.ГР.	ПЕТРУХИНА	Лист
И.СКОДН.	ПЕТРУХИНА	Листов
ПРОВЕР.	ЗЕМЛЯК	ЦНИИЭП
		ГРАЖДАНСКОЙ СТРОИ



ФОРМАТ	ШКАЛА	ПОР. №	ОБЪЯСНЕНИЕ	НАИМЕНОВАНИЕ	КОЛ. НА ИСПОЛ.			ПРИМЕР.
					1:134.1-15.2-2-07.100	01	02	
				ДОКУМЕНТАЦИЯ				
А3			1.134.1-15.2-2-00.000 Т0	ТЕХНИЧЕСКОЕ ОПИСАНИЕ				
				СБОРОЧНЫЕ ЕДИНИЦЫ				
				КАРКАСЫ ПЛОСКИЕ				
А4	1	1.134.1-15.2-2-07.110		КР 27	2	2	2	
А4	2	1.134.1-15.2-2-01.120		КР 6	2	2	2	
А4	3	1.134.1-15.2-2-07.120		КР 28	1			
			- 01	КР 29		1		
			- 02	КР 30			1	
А4	4	1.134.1-15.2-2-07.130		КР 31	1			
			- 01	КР 32		1		
			- 02	КР 33			1	
				ДЕТАЛИ				
Б4	5	1.134.1-15.2-2-01.001		Ф48P1 ГОСТ 6727-80; L=860	8			0,08 кг
			- 01	L=960	8			0,10 кг
			- 02	L=1160		8		0,11 кг
А4	6	1.134.1-15.2-2-01.010		ПЕТАЯ МОНТАЖНАЯ П1	2	2	2	

ИНВ. И ПОДА. ПОДПИСЬ И ДАТА ВЗЯТИИ ИНВ. И

ОБЪЯСНЕНИЕ	КАРКА	РАЗМЕРЫ, мм		МАССА ЕД., кг
		Л	Д	
1.134.1-15.2-2-07.100	КР 23	860	420	4,35
- 01	КР 24	960	520	4,57
- 02	КР 25	1160	720	4,73

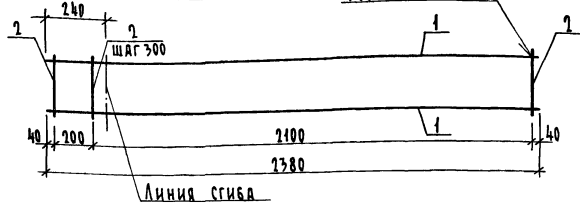
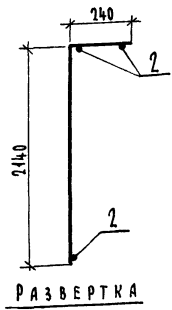
1.134.1-15.2-2-07.100

**КАРКАС
ПРОСТРАНСТВЕННЫЙ
КЛ 23 ... КЛ 25**

В.КОНТРОЛЬ	ЗЕМЛЯК		
ГЛАВН. Д.	ШЕНДЕРЯН		
ГЛАВ	ЗЕМЛЯК		
РУК. ГРУП.	ПЕТРУХИНА		
ИСП. РАБНИ	ПЕТРУХИНА		
ПРОВЕРКА	ЗЕМЛЯК		

СТАДИЯ	МЯССА	ЛИСТОВ
Р	СА. ТАБЛ.	1:20
ЛИСТ	ЛИСТОВ 1	
ЦНИСЭП		
ГРАЖДАНСЕЛЬСТРОЙ		

Вид А
(ПОВЕРХНО)

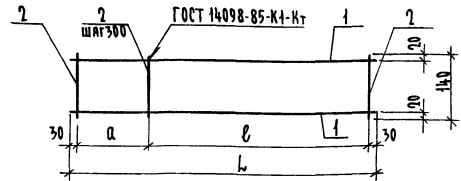


ФОРМА	ЗОНА	ПОЗ.	ОБОЗНАЧЕНИЕ	НАИМЕНОВАНИЕ	КОЛ.	ПРИМеч.
				<u>ДЕТАЛИ</u>		
64	1	1.134.1-15.2-2-01.001-11		φ48ВІ ГОСТ 6727-80*; ℓ=1380	2	0,24 кг
64	2	1.134.1-15.2-2-01.111		φ38ВІ ГОСТ 6727-80* ℓ=140	9	0,01 кг

1.134.1-15.2-2-07.110

Каркас плоский
КР 27

СТАДИЯ	МАССА	МАСШТАБ
Р	0,97	
Лист	Листов 1	
ЦНИИЭП ГРАЖДАНСЕЛСТРОИ		



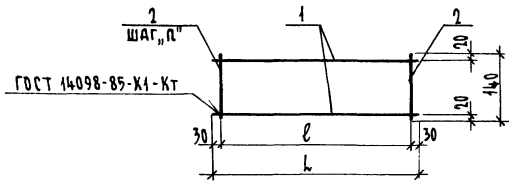
ОБОЗНАЧЕНИЕ	МАРКА	РАЗМЕРЫ, мм			МАССА ЕД. КГ
		ℓ	ℓ	α	
1.134.1-15.2-2-07.120	КР 28	860	600	200	0,20
-01	КР 29	960	900	—	0,24
-02	КР 30	1160	900	200	0,27

ФОРМА	ЗОНА	ПОЗ.	ОБОЗНАЧЕНИЕ	НАИМЕНОВАНИЕ	КОЛ.	ПРИМеч.
				1.134.1-15.2-2-07.120		КР 28
				<u>ДЕТАЛИ</u>		
64	1	1.134.1-15.2-2-01.001		φ48ВІ ГОСТ 6727-80*; ℓ=860	2	0,08 кг
64	2	1.134.1-15.2-2-01.111		φ38ВІ ГОСТ 6727-80*; ℓ=140	4	0,01 кг
				1.134.1-15.2-2-07.120-01		КР 29
				<u>ДЕТАЛИ</u>		
64	1	1.134.1-15.2-2-01.001-01		φ48ВІ ГОСТ 6727-80*; ℓ=960	2	0,10 кг
64	2	1.134.1-15.2-2-01.111		φ38ВІ ГОСТ 6727-80*; ℓ=140	4	0,01 кг
				1.134.1-15.2-2-07.120-02		КР 30
				<u>ДЕТАЛИ</u>		
64	1	1.134.1-15.2-2-01.001-02		φ48ВІ ГОСТ 6727-80*; ℓ=1160	2	0,11 кг
64	2	1.134.1-15.2-2-01.111		φ38ВІ ГОСТ 6727-80*; ℓ=140	5	0,01 кг

1.134.1-15.2-2-07.120

Каркас плоский
КР 28... КР 30

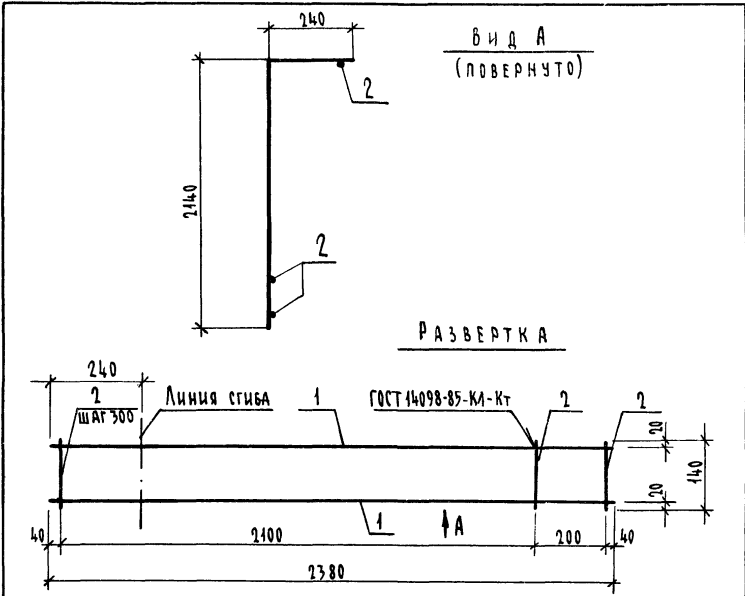
СТАДИЯ	МАССА	МАСШТАБ
Р	См.	1:10
Лист	Листов 1	
ЦНИИЭП ГРАЖДАНСЕЛСТРОИ		



Обозначение	Марка	Размеры, мм			Масса ед. кг
		Л	В	П	
1.134.1-15.2-2-07.130	КР 31	420	360	180	0,11
-01	КР 32	520	460	230	0,13
-02	КР 33	720	660	220	0,18

ФОРМАТ	ЗОНА	ПОЗ.	Обозначение	Наименование	Кол.	Примеч.
			1.134.1-15.2-2-07.130			КР31
<u>ДЕТАЛИ</u>						
Б4	1	1.134.1-15.2-2-01.001-26	φ48PI ГОСТ 6727-80*; L=420	2	0,04 кг	
Б4	2	1.134.1-15.2-2-01.111	φ38PI ГОСТ 6727-80*; L=140	3	0,01 кг	
			1.134.1-15.2-2-07.130-01			КР32
<u>ДЕТАЛИ</u>						
Б4	1	1.134.1-15.2-2-01.001-17	φ48PI ГОСТ 6727-80*; L=520	2	0,05 кг	
Б4	2	1.134.1-15.2-2-01.111	φ38PI ГОСТ 6727-80*; L=140	3	0,01 кг	
			1.134.1-15.2-2-07.130-02			КР33
<u>ДЕТАЛИ</u>						
Б4	1	1.134.1-15.2-2-01.001-27	φ48PI ГОСТ 6727-80*; L=720	2	0,07 кг	
Б4	2	1.134.1-15.2-2-01.111	φ38PI ГОСТ 6727-80*; L=140	4	0,01 кг	

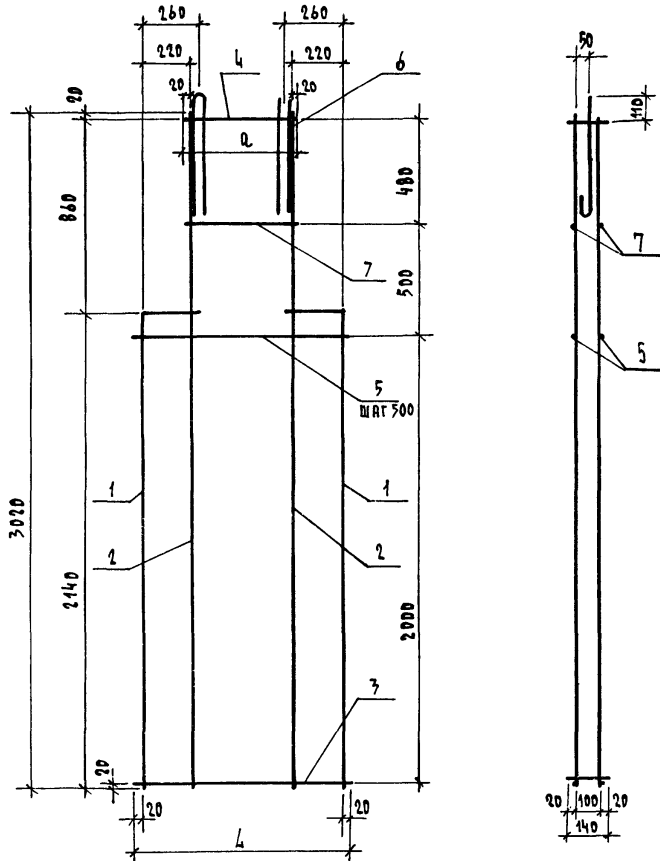
1.134.1-15.2-2-07.130			Стандия	Масса	Масштаб
Каркас плоский КР31... КР33			Р	Ст. табл.	1:10
			Лист	Листов 1	
ЦНИИЭП ГРАЖДАНСКОЙ СТРОИТЕЛЬНОСТИ					
Н.КОНТР.	ЗЕМЛЯК				
ГЛАВ. ИНЖ.	ШНЕЙДЕРМАН				
ГИП	ЗЕМЛЯК				
РУК. ГР.	ПЕТРУХИНА				
ИСПОЛН.	ПЕТРУХИНА				
ПРОВЕР.	ЗЕМЛЯК				



ФОРМАТ	ЗОНА	ПОЗ.	Обозначение	Наименование	Кол.	Примеч.
<u>ДЕТАЛИ</u>						
Б4	1	1.134.1-15.2-2-02.111-07	φ6AIII ГОСТ 5781-82*; L=2380	2	0,53 кг	
Б4	2	1.134.1-15.2-2-01.001-28	φ48PI ГОСТ 6727-80*; L=140	9	0,01 кг	

1.134.1-15.2-2-08.110			Стандия	Масса	Масштаб
Каркас плоский КР 34			Р	1:15	
			Лист	Листов 1	
ЦНИИЭП ГРАЖДАНСКОЙ СТРОИТЕЛЬНОСТИ					
Н.КОНТР.	ЗЕМЛЯК				
ГЛАВ. ИНЖ.	ШНЕЙДЕРМАН				
ГИП	ЗЕМЛЯК				
РУК. ГР.	ПЕТРУХИНА				
ИСПОЛН.	ПЕТРУХИНА				
ПРОВЕР.	ЗЕМЛЯК				

Лист № подл. Подпись и дата, ВЗЛМ. ИВ. №

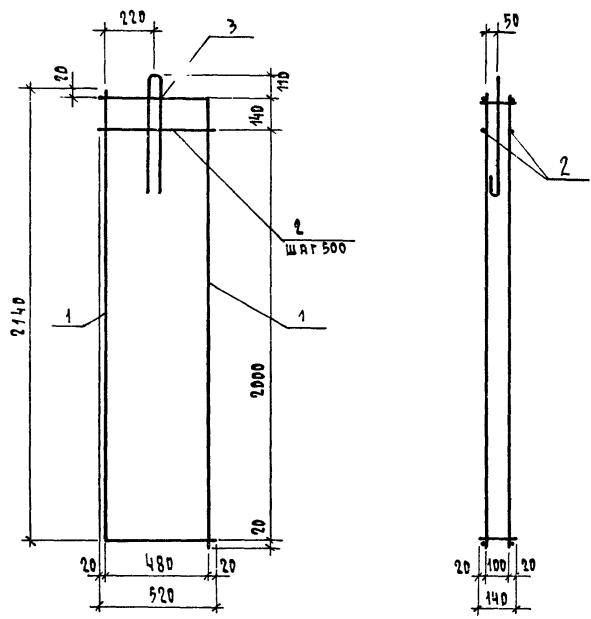


ВНУТРИ ПОДПИСЬ И ДАТА
ВЗРАЖЕНИЯ

Обозначение	Марка	Размеры, мм		Масса ед., кг
		Л	Д	
1.134.1-15.2-2-08.100	КЛ 26	860	420	7,29
-01	КЛ 27	960	520	7,53
-00	КЛ 28	1160	720	8,53

ФОРМАТ	ЭТАП	ПОД.	ОБОЗНАЧЕНИЕ	НАИМЕНОВАНИЕ	КОЛ. НА ШЕЛ. 1.134.1-15.2-2-08.100		ПРИМ.Ч.
					01	02	
				<u>ДОКУМЕНТАЦИЯ</u>			
А3			1.134.1-15.2-2-00.000 Т0	ТЕХНИЧЕСКОЕ ОПИСАНИЕ			
				<u>СБОРОЧНЫЕ ЕДИНИЦЫ</u>			
				КАРКАСЫ ПЛОСКИЕ			
А4	1		1.134.1-15.2-2-08.110	КР 34	2	2	2
А4	2		1.134.1-15.2-2-02.120	КР 12	2	2	2
А4	3		1.134.1-15.2-2-07.120	КР 28	1		
			-01	КР 29		1	
			-02	КР 30			1
А4	4		1.134.1-15.2-2-07-130	КР 31	1		
			-01	КР 32		1	
			-02	КР 33			1
				<u>ДЕТАЛИ</u>			
Б4	5		1.134.1-15.2-2-01.001	Ф4 ВР I ГОСТ 6727-80*, l=860	8		0,08 кг
			-01	l=960	8		0,10 кг
			-02	l=1160		8	0,11 кг
				<u>ПЕТАЛИ МОНТАЖНЫЕ</u>			
А4	6		1.134.1-15.2-2-01.010	П 1	2	2	
			-01	П 2			2
Б4	7		1.134.1-15.2-2-01.001-26	Ф4 ВР I ГОСТ 6727-80*, l=420	2		0,04 кг
			-17	l=520	2		0,05 кг
			-27	l=720		2	0,07 кг

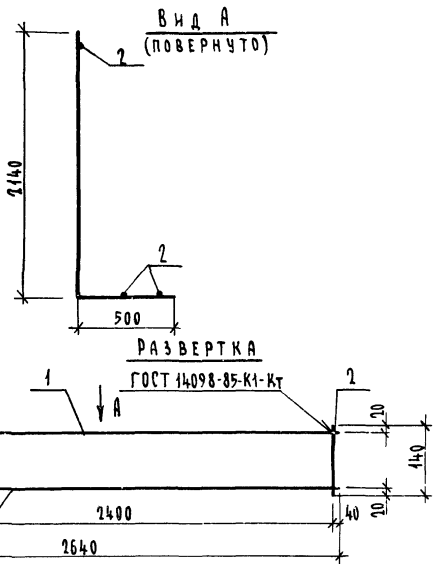
1.134.1-15.2-2-08.100		
КАРКАС ПРОСТРАНСТВЕННЫЙ КЛ 26 ... КЛ 28		
И.КОНТРОЛЬ	ЗЕМАЛЯК	<i>[Signature]</i>
ГЛАВН. Д.	ШНЕЙДЕРМАН	<i>[Signature]</i>
Г.Ч.П.	ЗЕМАЛЯК	<i>[Signature]</i>
РУК.ГРУП.	ПЕТРУХИНА	<i>[Signature]</i>
ИСПОЛНИЦА	ПЕТРУХИНА	<i>[Signature]</i>
ПРОВЕРИЛА	ЗЕМАЛЯК	<i>[Signature]</i>
СТАДИЯ	МАССА	МАШТАБ
Р	СЛ. ТАБЛ.	1:20
ЛИСТ	ЛИСТОВ 1	
ЦНИИЭП ГРАЖДАНСЕЛЬСТРОИ		



ФОРМАТ	ЗОНА	ПОЗ.	ОБОЗНАЧЕНИЕ	НАИМЕНОВАНИЕ	КОЛ.	ПРИМеч.
				<u>Документация</u>		
А3			1.134.1-15.2-2-00.000 Т0	Техническое описание		
				<u>СБОРОЧНЫЕ ЕДИНИЦЫ</u>		
				Каркас плоский		
А4	1		1.134.1-15.2-2-09.110	КР 35	2	
				<u>ДЕТАЛИ</u>		
Б4	2		1.134.1-15.2-2-01.001-17	Ф4ВрI ГОСТ 6727-80 ² , Р-520	8	0,05 кг
А4	3		1.134.1-15.2-2-01.010	ДЕТАЛЬ МОНТАЖНАЯ П1	1	

1.134.1-15.2-2-09.100

КОНТРОЛЬ		ЗЕМЛЯК	Каркас пространственный КР 29	СТАДИЯ	МАССА	МАСШТАБ
ГЛ. ИНЖ. А.	ШНЕЙДЕРМАН			Р	2,18	1:20
Г.И.П.	ЗЕМЛЯК			Лист 1 из 1		
РУК. ГРУП.	ПЕТРУХИНА			ЦНИИЭП		
НЕПОЯНИ	ПЕТРУХИНА			ГРАЖДАНСЕЛЬСТРОИ		
ПРОВЕРКА	ЗЕМЛЯК					



ФОРМАТ ЗОНА	ПОД.	ОБОЗНАЧЕНИЕ	НАИМЕНОВАНИЕ	КОЛ.	ПРИМеч.
<u>ДЕТАЛИ</u>					
64	1	1.134.1-15.2-2-01.001-29	φ4 8pI ГОСТ 6727-80*; l=2640	2	0,26 кг
64	2	1.134.1-15.2-2-01.111	φ3 8pI ГОСТ 6727-80*; l=140	10	0,01 кг

1.134.1-15.2-2-01.110

Каркас плоский
КР 35

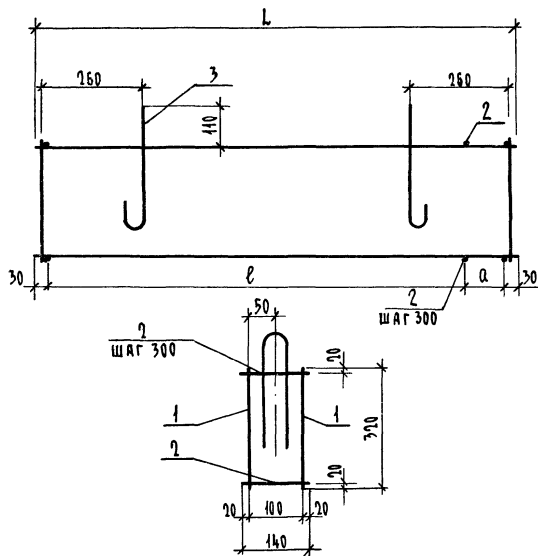
СТАДИЯ	МАССА	МАСШТАБ
Р	0,62	

ЛИСТ	ЛИСТОВ
	1

ЦНИИЭП
ГРАЖДАНСКОЙ СТРОИ

Формат А4

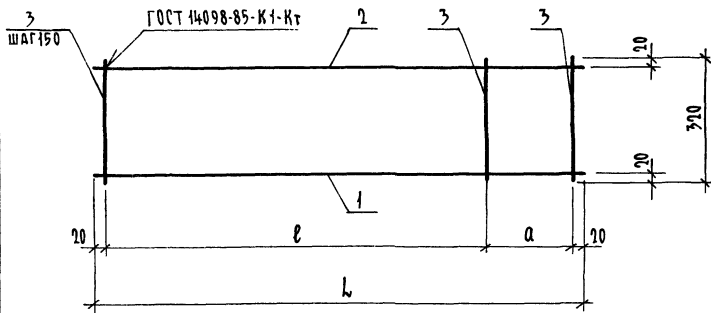
ЛИН. № ПОЛ. ПОДЛИС. И ДАТА ВЗАИМ. №



ОБОЗНАЧЕНИЕ	МАРКА	РАЗМЕРЫ, мм			МАССА ЕД. КГ.
		Л	ℓ	а	
1.134.1-15.2-2-10.100	КП30	1260	1200	—	2,76
-01	КП31	1360	1200	100	2,96
-02	КП32	1460	1200	200	3,72
-03	КП33	1760	1500	200	6,70
-04	КП34	2160	2100	—	11,04

ФОРМАТ	ЭНКА	ПОС.	ОБОЗНАЧЕНИЕ	НАИМЕНОВАНИЕ	КОЛ. НА ИСПОЛ.					ПРИМЧ.
					1-134.1-15	2-2-10.100	01	02	03	
				<u>ДОКУМЕНТАЦИЯ</u>						
А3			1.134.1-15.2-2-00.000ТО	ТЕХНИЧЕСКОЕ ОПИСАНИЕ						
				<u>СБОРОЧНЫЕ ЕДИНИЦЫ</u>						
				КАРКАСЫ ПЛОСКИЕ						
А4	1		1.134.1-15.2-2-10.110	КР 36	2					
			01	КР 37	2					
			02	КР 38		2				
			03	КР 39			2			
			04	КР 40					2	
				<u>ДЕТАЛИ</u>						
Б4	2		1.134.1-15.2-2-01.001-28	Ф48ВГ ГОСТ 6727-80*, ℓ=140	10	12	12	14	16	0,01 кг
				ПЕТАЯ МОНТАЖНАЯ						
А4	3		1.134.1-15.2-2-01.010-03	П4	2	2	2	2	2	

1.134.1-15.2-2-10.100			
КАРКАС ПРОСТРАНСТВЕННЫЙ КП30... КП34			СТАНДА ТАБЛ.
М. КОНТР. ЗЕМЛЯК		МАСШТАБ 1:10	
С. ДИП. ШЕНДЕРМАН		М. ТАБЛ.	
Г. И П. ЗЕМЛЯК		Лист	
ВУК. ГО. ПЕТРУХИНА		Листов 1	
ИСПОЛН. ПЕТРУХИНА		ЦНИИЭП	
ПРОВЕР. ЗЕМЛЯК		ГРАЖДАНСКОЕ СТРОИ	

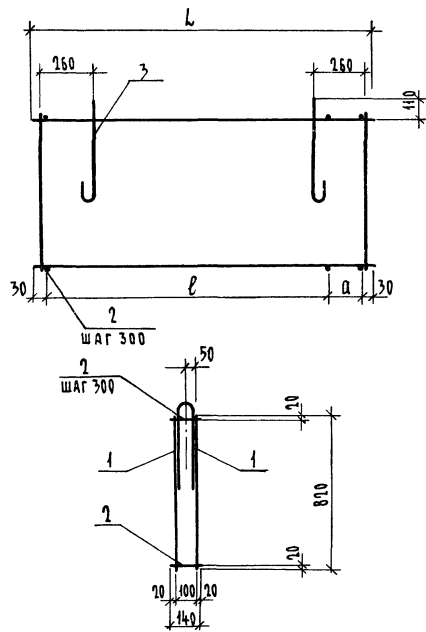


Обозначение	Марка	Размеры, мм			Масса ед., кг
		l	l	a	
1. 134. 1-15. 2-2-10. 110	КР 36	1260	900	170	1,05
-01	КР 37	1360	1200	120	1,14
-02	КР 38	1460	1200	70	1,52
-03	КР 39	1760	1500	70	3,00
-04	КР 40	2160	1800	170	5,16

Формат	Зона	поз.	Обозначение	Наименование	Кол.	Примеч.
				1. 134. 1-15. 2-2-10. 110		КР 36
				<u>ДЕТАЛИ</u>		
64	1	1	1. 134. 1-15. 2-2-10. 001	φ 8 АШ ГОСТ 5781-82%; l=1260	1	0,50 кг
64	2	1	1. 134. 1-15. 2-2-10. 002	φ 6 АІ ГОСТ 5781-82%; l=1260	1	0,18 кг
64	3	1	1. 134. 1-15. 2-2-01. 111-01	φ 4 ВРІ ГОСТ 6727-80%; l=320	9	0,03 кг
				1. 134. 1-15. 2-2-10. 110-01		КР 37
				<u>ДЕТАЛИ</u>		
64	1	1	1. 134. 1-15. 2-2-10. 001-01	φ 8 АШ ГОСТ 5781-82%; l=1360	1	0,54 кг
64	2	1	1. 134. 1-15. 2-2-10. 002-01	φ 6 АІ ГОСТ 5781-82%; l=1360	1	0,30 кг
64	3	1	1. 134. 1-15. 2-2-01. 111-01	φ 4 ВРІ ГОСТ 6727-80%; l=320	10	0,03 кг
				1. 134. 1-15. 2-2-10. 110-02		КР 38
				<u>ДЕТАЛИ</u>		
64	1	1	1. 134. 1-15. 2-2-10. 003	φ 10 А Ш ГОСТ 5781-82%; l=1460	1	0,90 кг
64	2	1	1. 134. 1-15. 2-2-10. 002-02	φ 6 А І ГОСТ 5781-82%; l=1460	1	0,32 кг
64	3	1	1. 134. 1-15. 2-2-01. 111-01	φ 4 ВРІ ГОСТ 6727-80%; l=320	10	0,03 кг
				1. 134. 1-15. 2-2-10. 110-03		КР 39
				<u>ДЕТАЛИ</u>		
64	1	1	1. 134. 1-15. 2-2-10. 004	φ 12 А Ш ГОСТ 5781-82%; l=1760	1	1,56 кг
64	2	1	1. 134. 1-15. 2-2-10. 005	φ 10 А І ГОСТ 5781-82%; l=1760	1	1,08 кг
64	3	1	1. 134. 1-15. 2-2-01. 111-01	φ 4 ВРІ ГОСТ 6727-80%; l=320	12	0,03 кг
				1. 134. 1-15. 2-2-10. 110-04		КР 40
				<u>ДЕТАЛИ</u>		
64	1	1	1. 134. 1-15. 2-2-10. 006	φ 16 А Ш ГОСТ 5781-82%; l=2160	1	3,44 кг
64	2	1	1. 134. 1-15. 2-2-10. 005-01	φ 10 А І ГОСТ 5781-82%; l=2160	1	1,33 кг
64	3	1	1. 134. 1-15. 2-2-01. 111-01	φ 4 ВРІ ГОСТ 6727-80%; l=320	14	0,03 кг

ИВ. № ПОДА. ПОДПИСЬ И ДАТА. ЭЛЕМ. ИВ. №

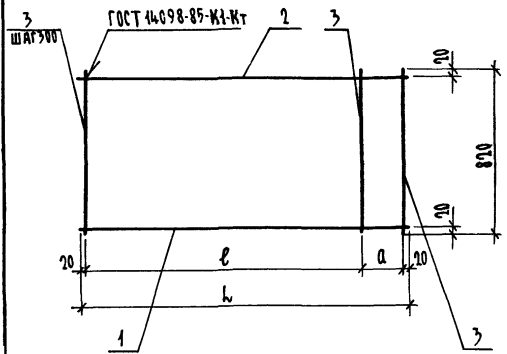
1. 134. 1-15. 2-2-10. 110		
Каркас плоский КР 36... КР 40		
И. КОНТР.	ЗЕМАЯК	<i>Земайк</i>
ГЛ. ИНЖ. И.	ШНЕЙДЕРМАН	<i>Шнейдерман</i>
ДИП.	ЗЕМАЯК	<i>Земайк</i>
РУК. ГР.	ПЕТРУХИНА	<i>Петрухина</i>
ИСПОЛН.	ПЕТРУХИНА	<i>Петрухина</i>
ПРОВЕР.	ЗЕМАЯК	<i>Земайк</i>
СТАНДА.	МАССА	МАСШТАБ
Р	СМ. ТАБ.	
ЛИСТ _____ ЛИСТОВ 1		
ЦНИИЭП		
ГРАЖДАНСКОЕ ЛЕБСТВО		



ФОРМАТ	ЗОНА	ПОД.	ОБОЗНАЧЕНИЕ	НАИМЕНОВАНИЕ	КОЛ. НА ИСПОЛН.						ПРИМЕЧ.
					1.134.1-15.2-2-11.100-	01	02	03	04	05	
				<u>ДОКУМЕНТАЦИЯ</u>							
А3			1.134.1-15.2-2-00.000 Т0	ТЕХНИЧЕСКОЕ ОПИСАНИЕ							
				<u>СБОРОЧНЫЕ ЕДИНИЦЫ</u>							
				КАРКАСЫ ПЛОСКИЕ							
А3	1		1.134.1-15.2-2-11.110	КР 41	2						
			-01	КР 42		2					
			-02	КР 43			2				
			-03	КР 44				2			
			-04	КР 45					2		
			-05	КР 46						2	
				<u>ДЕТАЛИ</u>							
Б4	2		1.134.1-15.2-2-01.004-28	Ф48РІ ГОСТ 6727-80*; l=140	10	12	12	14	16	24	0,04 кг
				ПЕТЛИ МОНТАЖНЫЕ							
А4	3		1.134.1-15.2-2-01.010	П1				2	2	2	
			-03	П4		2	2	2			

ОБОЗНАЧЕНИЕ	МАРКА	РАЗМЕРЫ, мм			МАССА ЕД.КГ
		Л	л	а	
1.134.1-15.2-2-11.100	КП 35	1260	1200	—	2,58
-01	КП 36	1360	1200	100	2,84
-02	КП 37	1460	1200	200	2,92
-03	КП 38	1760	1500	200	4,52
-04	КП 39	2160	2100	—	6,14
-05	КП 40	3260	3000	200	14,24

1.134.1-15.2-2-11.100			
КАРКАС ПРОСТРАНСТВЕННЫЙ КП35... КП40			
И.КОНТР.	ЗЕМЯК		СТАДИИ
ГЛ.ИНЖ.М	ШНЕЙДЕРМАН		М
ГИП	ЗЕМЯК		См.
ДУК.ГР.	ПЕТРУХИНА		ТАБЛ.
ИСПОД.	ПЕТРУХИНА		1:20
ПРОВЕР.	ЗЕМЯК	ЛИСТ	ЛИСТОВ 1
			ЦНИИЭП ГРАЖДАНСЕЛЬСТРОИ



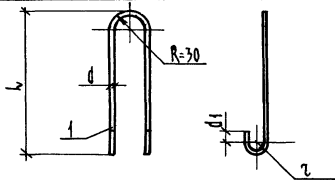
ФОРМАТ	ЗОНА	НОД.	ОБОЗНАЧЕНИЕ	НАИМЕНОВАНИЕ	КОЛ. НА ИСПОЛН.					ПРИМЕЧ.
					1.134.1-15.2-2-11.110-	01	02	03	04	
				ДЕТАЛИ						
Б4	1	1.134.1-15.2-2-02.111-08	φ 6 А III ГОСТ 5781-82 ² ; l=1260	1						0,28 кг
		-01	l=1360	1						0,30 кг
		-10	l=1460		1					0,32 кг
		1.134.1-15.2-2-10.004-02	φ 8 А III ГОСТ 5781-82 ² ; l=1760				1			0,70 кг
		1.134.1-15.2-2-10.003-01	φ 10 А III ГОСТ 5781-82 ² ; l=2160					1		1,33 кг
		1.134.1-15.2-2-11.111	φ 14 А III ГОСТ 5781-82 ² ; l=3260						1	3,97 кг
Б4	2	1.134.1-15.2-2-10.002	φ 6 А I ГОСТ 5781-82 ² ; l=1260	1						0,28 кг
		-01	l=1360		1					0,30 кг
		-02	l=1460			1				0,32 кг
		-03	l=1760				1			0,39 кг
		-04	l=2160					1		0,48 кг
		1.134.1-15.2-2-10.005-02	φ 10 А I ГОСТ 5781-82 ² ; l=3260						1	2,01 кг
Б4	3	1.134.1-15.2-2-01.111-02	φ 4 В р I ГОСТ 6727-80 ² ; l=820	5	6	6	7	8		0,08 кг
		1.134.1-15.2-2-02.111-11	φ 6 А III ГОСТ 5781-82 ² ; l=820						12	0,17 кг

ОБОЗНАЧЕНИЕ	МАРКА	РАЗМЕРЫ, мм			МАССА Е.Д., кг.
		l	l	a	
1.134.1-15.2-2-11.110	КР 41	1260	900	320	0,96
-01	КР 42	1360	1200	120	1,08
-02	КР 43	1460	1200	220	1,12
-03	КР 44	1760	1500	220	1,65
-04	КР 45	2160	1800	320	2,45
-05	КР 46	3260	3000	220	17,36

1.134.1-15.2-2-11.110

Каркас плоский КР41 ... КР46		СТАДЫЯ	МАССА	МАСШТАБ
		Р	См. ТАБЛ.	
Лист Листов 1		ЦНИИЭП ГРАЖДАНСЕЛЬСТРОЙ		
		Н.КОНТР. ЗЕМЛЯК ГЛАВН. М. ШНЕЙДЕРМАН ГИП. ЗЕМЛЯК РУК. ГР. ПЕТРУХИНА ИСПОЛН. ПЕТРУХИНА ПРОВЕРИЛ ЗЕМЛЯК		

ЦНИИЭП ГОССТРОЙУ РСФСР
 ПОДПИСЬ И ДАТА ВЗАИМ. ЛИС. №



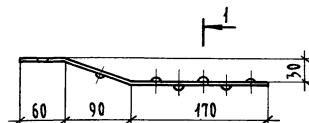
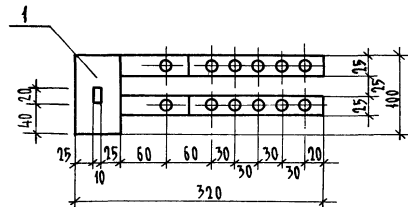
ОБОЗНАЧЕНИЕ	МАРКА	РАЗМЕРЫ, мм				МАССА ЕД. КГ
		L	d	d1	r	
1.134.1-15.2-2-01.010	П1	370	10	30	20	0,54
-01	П2	440	12	30	20	0,94
-02	П3	495	14	30	30	1,38
-03	П4	310	8	30	20	0,28

ФОРМАТ	ЗОНА	НОД.	ОБОЗНАЧЕНИЕ	НАИМЕНОВАНИЕ	КОЛ.	ПРИМ. Ч.
			1.134.1-15.2-2-01.010	П1		
<u>ДЕТАЛИ</u>						
Б4	1		1.134.1-15.2-2-10.005-03	φ10 АІ ГОСТ 5781-82*; L=880	1	0,54 кг
			1.134.1-15.2-2-01.010-01			П2
<u>ДЕТАЛИ</u>						
Б4	1		1.134.1-15.2-2-01.011	φ12 АІ ГОСТ 5781-82*; L=1060	1	0,94 кг
			1.134.1-15.2-2-01.010-02			П3
<u>ДЕТАЛИ</u>						
Б4	1		1.134.1-15.2-2-01.012	φ14 АІ ГОСТ 5781-82*; L=1130	1	1,38 кг
			1.134.1-15.2-2-01.010-03			П4
<u>ДЕТАЛИ</u>						
Б4	1		1.134.1-15.2-2-01.013	φ8 АІ ГОСТ 5781-82*; L=710	1	0,28 кг

1.134.1-15.2-2-01.010

ПЕЛЯ МОНТАННАЯ
П1... П4

СТАДИЯ	МАССА	МАСШТАБ
Р	См.	
ТАБ.		
ЛИСТ	ЛИСТОВ 1	
ЦНИИЭП		
ГРАЖДАНСЕЛЬСТРОЙ		



1-1
М 2:1

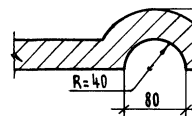
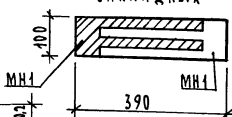


СХЕМА РАСКРОЙКИ
ЗАКЛАДНЫХ



ФОРМАТ	ЗОНА	НОД.	ОБОЗНАЧЕНИЕ	НАИМЕНОВАНИЕ	КОЛ.	ПРИМ. Ч.
			1.134.1-15.2-2-01.021	Полоса		
Б4	1		1.134.1-15.2-2-01.021	100x4 ГОСТ 103-76* ВСТ.3 ГОСТ 535-79* L=390	1	РАСХОД ДАН НА 2 ЗА- КЛАДНЫХ

1.134.1-15.2-2-01.020

ИЗДЕЛИЕ ЗАКЛАДНОЕ
МН1

СТАДИЯ	МАССА	МАСШТАБ
Р	0,60	1:20
ЛИСТ	ЛИСТОВ 1	
ЦНИИЭП		
ГРАЖДАНСЕЛЬСТРОЙ		

ИЗВ. № ПОДЛ. ПОДПИСЬ И ДАТА ВЗЯТИЯ

И.КОНТР.	ЗЕМЛЯК
ГЛАВ.ИНЖ.	ШНЕЙДЕРМАН
ГИП	ЗЕМЛЯК
РУК.ГР.	ПЕТРУХИНА
ИСПОЛН.	ПЕТРУХИНА
ПРОВЕР.	ЗЕМЛЯК

ИЗВ. № ПОДЛ. ПОДПИСЬ И ДАТА ВЗЯТИЯ

И.КОНТР.	ЗЕМЛЯК
ГЛАВ.ИНЖ.	ШНЕЙДЕРМАН
ГИП	ЗЕМЛЯК
РУК.ГР.	ПЕТРУХИНА
ИСПОЛН.	ПЕТРУХИНА
ПРОВЕР.	ЗЕМЛЯК