

ТИПОВЫЕ КОНСТРУКЦИИ, ИЗДЕЛИЯ И УЗЛЫ ЗДАНИЙ И СООРУЖЕНИЙ  
СЕРИЯ 1.134.1-15

БЛОКИ ВНУТРЕННИХ СТЕН  
ДЛЯ ЖИЛЫХ ЗДАНИЙ ВЫСОТОЙ 1-4 ЭТАЖА И  
ОБЩЕСТВЕННЫХ ЗДАНИЙ ВЫСОТОЙ 1-3 ЭТАЖА  
ВЫПУСК 1-4

БЛОКИ УКРУПНЕННЫЕ ТОЛЩИНОЙ 200 ММ.  
РАБОЧИЕ ЧЕРТЕЖИ

25215-01

цена 5-47

Отпускная цена

на момент реализации  
указана в смет-накладной

АПП ЦИТП

Москва, А-445, Смольная ул., 22

Сдано в печать *I* 1992 года

Заказ № *1158* Тираж *3700* экз.

ТИПОВЫЕ КОНСТРУКЦИИ, ИЗДЕЛИЯ И УЗЛЫ ЗДАНИЙ И СООРУЖЕНИЙ

СЕРИЯ 1.134.1-15

БЛОКИ ВНУТРЕННИХ СТЕН  
ДЛЯ ЖИЛЫХ ЗДАНИЙ ВЫСОТОЙ 1-4 ЭТАЖА И  
ОБЩЕСТВЕННЫХ ЗДАНИЙ ВЫСОТОЙ 1-3 ЭТАЖА

ВЫПУСК 1-4

БЛОКИ УКРУПНЕННЫЕ ТОЛЩИНОЙ 200 ММ.

РАБОЧИЕ ЧЕРТЕЖИ

Разработаны ЦНИИЭПграждансельстроем

Главный инженер института

Зам.начальника мастерской

Гл.специалист-конструктор

*Л.А.Земляк*  
М.Г.Лейзерович

Л.А.Земляк

*Н.К.Ивановская*  
Н.К.Ивановская

Утверждены: Госкомархитектуры

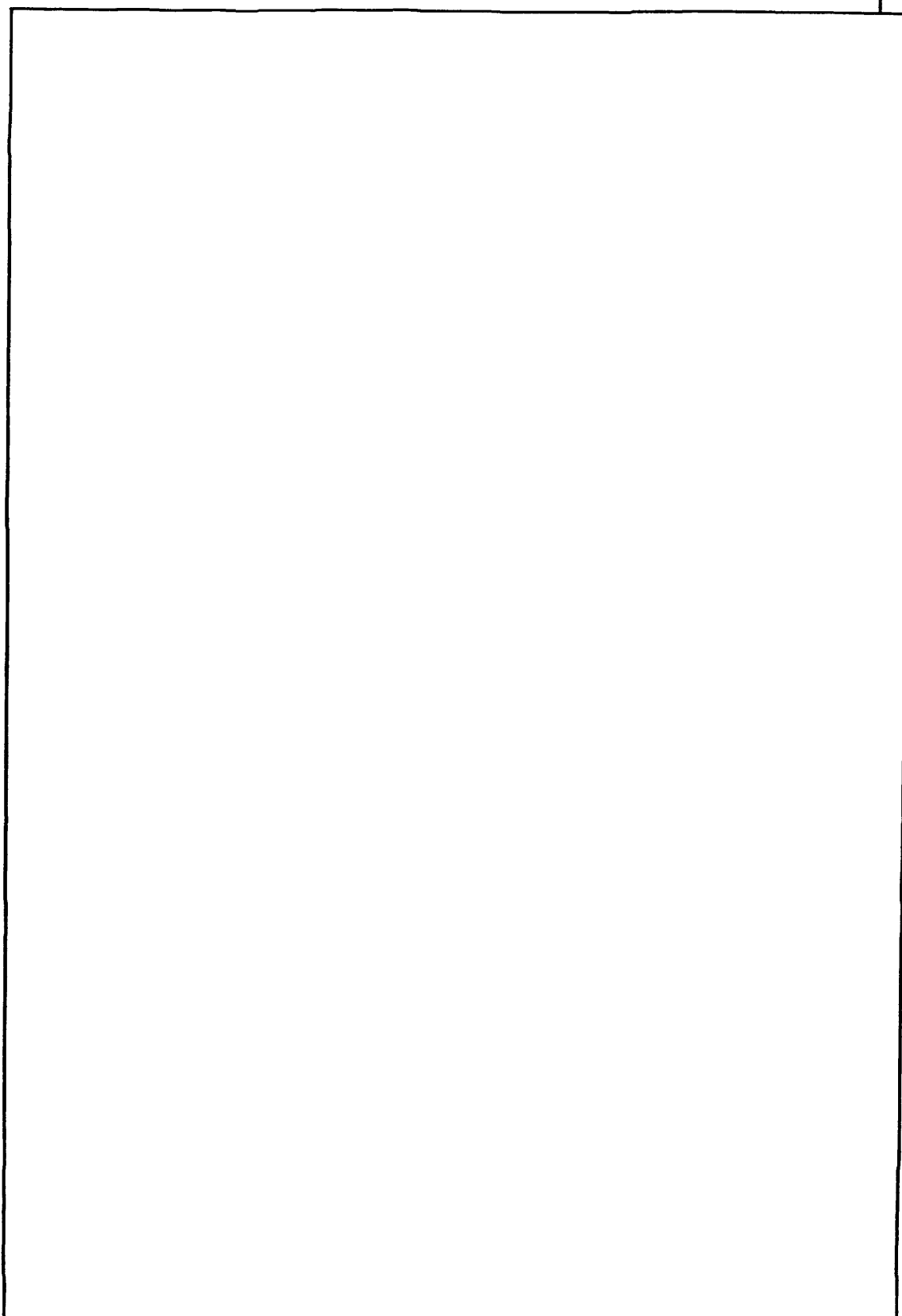
Приказ от 8.10.91г N 136

Введены в действие с 15.03.92

ЦНИИЭПграждансельстроем  
Приказ от 14.10.91 N 50/г

ОБОЗНАЧЕНИЕ ДОКУМЕНТА	НАИМЕНОВАНИЕ	СТР.
1.134.1-15.1-4-ТТ	ТЕХНИЧЕСКИЕ ТРЕБОВАНИЯ	3
1.134.1-15.1-4-НИ	НОМЕНКЛАТУРА ИЗДЕЛИЙ	7
1.134.1-15.1-4-РС	ВЕДОМОСТЬ РАСХОДА СТАЛИ	8
1.134.1-15.1-4-01	БЛОКИ ВНУТРЕННИХ СТЕН БВ 12.20.20-12,5Т;	
	БВ 18.20.20-12,5Т; БВ 36.20.20-12,5Т	9
1.134.1-15.1-4-02	БЛОКИ ВНУТРЕННИХ СТЕН БВ 12.24.20-12,5Т;	
	БВ 18.24.20-12,5Т; БВ 36.24.20-12,5Т	10
1.134.1-15.1-4-03	БЛОКИ ВНУТРЕННИХ СТЕН БВ 24.26.20-12,5Т;	
	БВ 30.26.20-12,5; БВ 36.26.20-12,5Т	11
1.134.1-15.1-4-04	БЛОК ВНУТРЕННИХ СТЕН БВ 12.20.20-12,5Т-3	12
1.134.1-15.1-4-05	БЛОК ВНУТРЕННИХ СТЕН БВ 12.24.20-12,5Т-3	13
1.134.1-15.1-4-06	БЛОК ВНУТРЕННИХ СТЕН БВ 12.20.20-12,5Т-4	14
1.134.1-15.1-4-07	БЛОК ВНУТРЕННИХ СТЕН БВ 12.24.20-12,5Т-4	15
1.134.1-15.1-4-08	УЗЕЛ I... VII	16

				1.134.1-15.1-4			
Н. КОНТР.	ИВАНОВСКАЯ	<i>[Signature]</i>		СОДЕРЖАНИЕ	СТАДИЯ	ЛИСТ	ЛИСТОВ
ЗАМ. НАЧ.	ЗЕМЛЯК	<i>[Signature]</i>			Р		1
ГЛ. СПЕЦ.	ИВАНОВСКАЯ	<i>[Signature]</i>			ЦНИИЭП		
ИСПОЛН.	ОБРАЗЦОВА	<i>[Signature]</i>			ГРАЖДАНСЕЛЬСТРОЙ		
ПРОВ.	БАЙТЕРАКОВА	<i>[Signature]</i>					



## 1. Вводная часть

Разработка рабочих чертежей укрупненных блоков внутренних стен для жилых зданий высотой 1-4 этажа и общественных зданий высотой 1-3 этажа выполнена в соответствии с заданием Государственного комитета по архитектуре при Госстрое СССР.

Настоящий выпуск содержит технические требования, номенклатуру, сборочные чертежи простеночных блоков внутренних стен.

Простеночные блоки высотой 1960 мм и 2360 мм разработаны для применения во внутренних стенах в техподполье и подвале.

Блоки внутренних стен разработаны для применения во II и III климатических районах и в IV подрайоне с расчетной температурой наружного воздуха минус 20, 30, 40°С при обычных инженерно-геологических условиях и неагрессивной среде.

Предел огнестойкости блоков - 6 часов.

Номенклатура изделий, представленная в данном выпуске разработана в дополнение к номенклатуре изделий, представленной в выпуске 1-1 серии 1.134.1-15

## 2. Технические требования

Изготовление блоков предусмотрено из тяжелого бетона средней плотности 2400 кг/м<sup>3</sup>.

Класс бетона по прочности на сжатие для простеночных блоков В12,5.

Допускается применение блоков из легкого бетона с меньшей средней плотностью при условии обеспечения заданной марки по прочности на сжатие.

Марки по морозостойкости для бетона блоков принимаются по таблице 10 СНиП 2.03.01-84\*.

Деревянные пробки для крепления дверных коробок изготавливаются из древесины хвойных пород по ГОСТ 8486-86\*.

Лицевые поверхности блоков должны быть гладкими.

На поверхностях блоков не допускаются раковины, наплывы и впадины, трещины и сколы.

Допускаемые отклонения от размеров следует принимать в соответствии с ГОСТ 19010-82\* и ГОСТ 13015.0-83\*.

Блоки запроектированы с учетом изготовления их в стальных формах в горизонтальном положении. Распалубка и извлечение из формы может производиться при достижении бетоном прочности не менее 80% от проектной с использованием кантователя с углом наклона формы не менее 70% к горизонтали.

Заводу-изготовителю необходимо предусмотреть мероприятия для фиксации закладных изделий при установке их в формы в соответствии с принятой на заводе технологией. Сетки и каркасы могут фиксироваться с помощью фиксаторов и дополнительных стержней, крепящихся к борту оснастки и убираемых после бетонирования.

Поставка блоков потребителю производится по достижении бетоном отпускной прочности, величина которой устанавливается в соответствии с ГОСТ 13015.0-83\*, при этом отпускная прочность в процентах от проектной марки по прочности на сжатие должна быть не менее 100% проектной.

В тех случаях, когда по условиям монтажа здания своевременно обеспечивается необходимое приращение прочности бетона блоков, допускается поставлять блоки с прочностью бетона: 50% - для бетона кл. В12,5, 70% - для бетона кл. В7,5.

При монтаже здания в зимнее время отпускная прочность бетона блоков должна соответствовать проектной.

## 3. Указания по маркировке

Каждому блоку присвоена определенная марка буквенно-цифровой системы в соответствии с ГОСТ 19010-82 "Блоки стеновые бетонные и железобетонные для зданий. Общие технические условия".

В первую группу индексов марки изделий входят индексы, обозначающие тип блока и его номинальные габаритные размеры - длину и высоту в дециметрах, толщину в сантиметрах.

				1.134.1-15.1-4-ТТ			
И.КОНТР. ЗАМ.НАЧ. ИСПОЛН. ПРОВ.	ИВАНОВСКАЯ	ЗЕМЛЯК	ИВАНОВСКАЯ	ТЕХНИЧЕСКИЕ ТРЕБОВАНИЯ	СТАДИЯ	ЛИСТ	ЛИСТОВ
	БАЙТЕРЯКОВА	БАЙТЕРЯКОВА	БАЙТЕРЯКОВА		Р	1	4
					ЦНИИЭП		
					ГРАЖДАНСКО-СТРОИТЕЛЬСКИЙ		

В данном выпуске разработаны блоки типа БВ-простеночные рядовые.

Во второй группе указывают проектный класс бетона по прочности на сжатие, обозначаемый цифровым индексом класса бетона, вид бетона, обозначаемый буквой.

В третью группу входят цифровые и буквенные индексы, обозначающие номер типоразмера изделия:

3-блок имеет одну четверть для опирания перемычечного блока;

4-блок имеет две четверти для опирания перемычечных блоков с двух сторон.

Пример условного обозначения блока типа БВ длиной 1180мм, высотой 2360мм, толщиной 200мм, из тяжелого бетона проектного класса по прочности на сжатие В12,5, имеющего одну четверть для опирания перемычечного блока.

БВ 12.24.20-12,5Т-3

4. Правила приемки.

Приемку блоков производить в соответствии с ГОСТ 13015.1-81\* и ГОСТ 19010-82\*.

5. Методы контроля и испытаний.

При изготовлении изделий должен быть обеспечен контроль на всех стадиях технологического процесса.

Методы испытаний материалов, применяемых для приготовления бетонов, должны соответствовать требованиям действующих стандартов или технических условий на эти материалы.

Контроль и оценку проектного класса и отпускной прочности бетона на сжатие следует производить по ГОСТ 18105-86 с учетом однородности прочности бетона.

Определение толщины защитного слоя бетона, размеров и расположения рабочей арматуры может производиться просвечиванием ионизирующими излучениями по ГОСТ 17625-83.

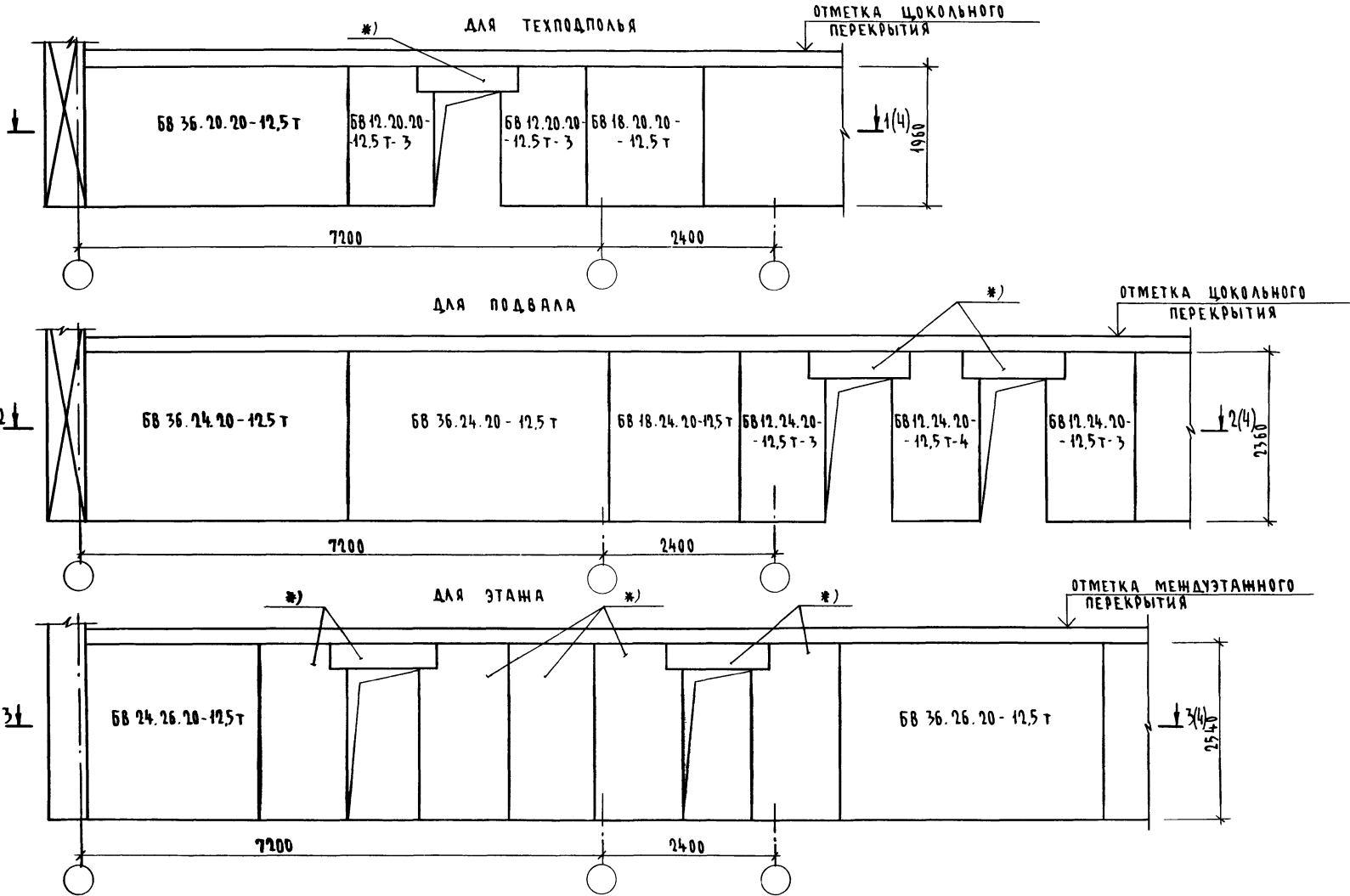
Морозостойкость бетона на пористых заполнителях следует определять в соответствии с требованиями ГОСТ 10067-87.

Массу блоков при ее величине более 500кг следует определять при отпуске потребителю путем взвешивания изделий при помощи пружинного динамометра общего назначения (ГОСТ 13837-79) или других стандартных приборов для измерения массы.

Если при контрольном взвешивании масса хотя бы одного из отобранных для контрольной проверки блоков будет превышать проектную отпускную массу не более чем на 7%, приемку блоков по этому показателю производят путем поштучного взвешивания.

При освоении производства блоков или изменений технологии их изготовления следует производить оценку их прочности неразрушающими методами в соответствии с требованиями ГОСТ 8829-85 „Конструкции и изделия железобетонные сборные. Методы испытаний и оценки прочности, жесткости и трещиностойкости.“

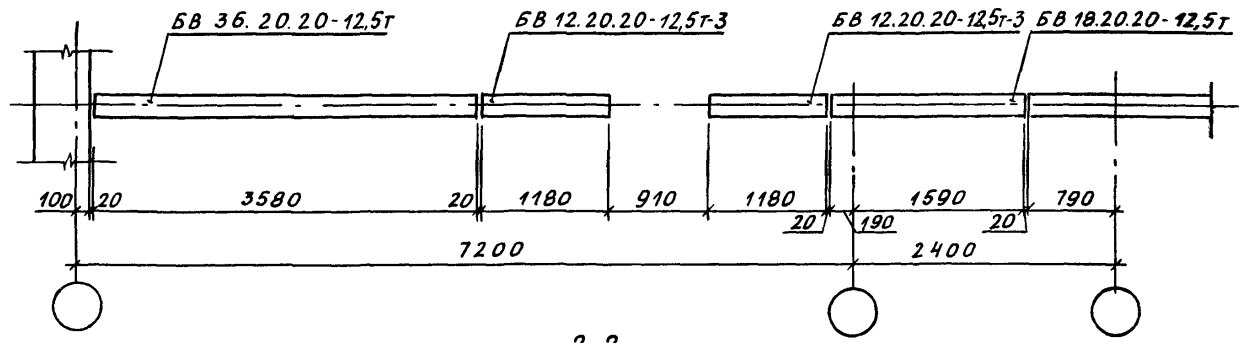
Основные ситуации расположения укрупненных блоков внутренних стен



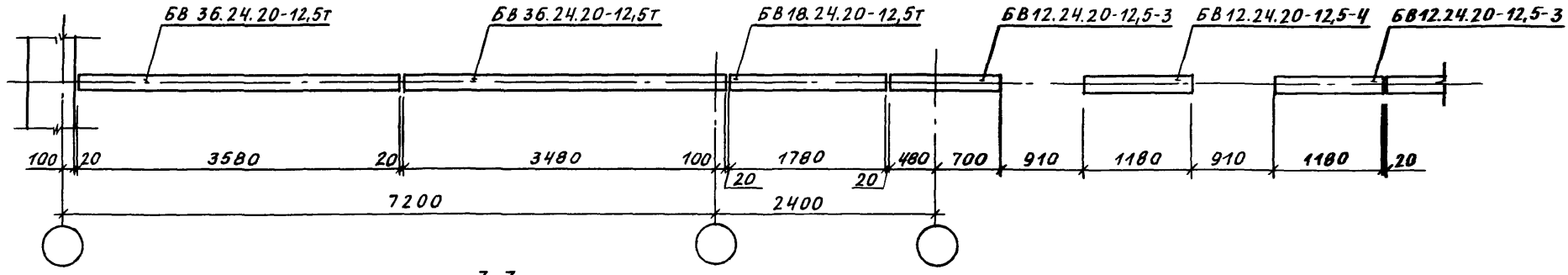
1. Знаком \*) обозначены блоки, разработанные в вып. 1-1 серии 1.134.1-15
2. Детали крепления блоков см. серию 2.130-1 вып. 21

1.134.1-15.1-4-ТТ

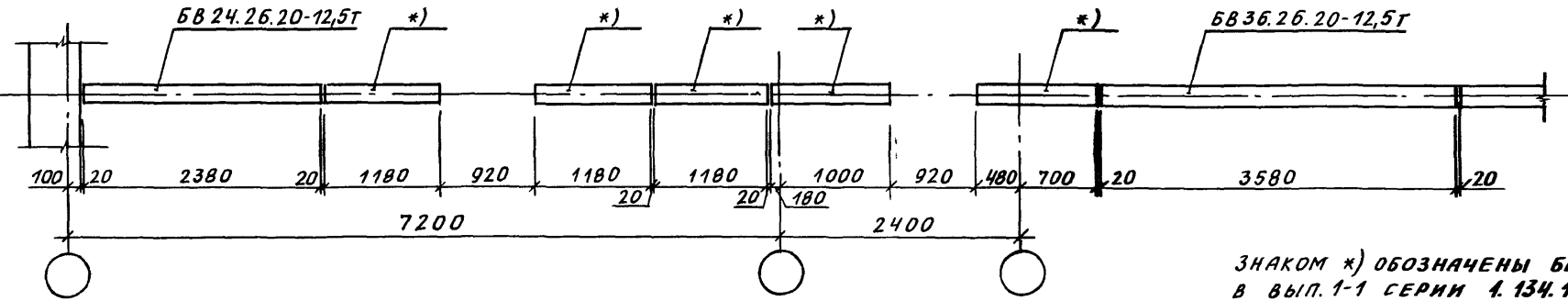
1-1



2-2

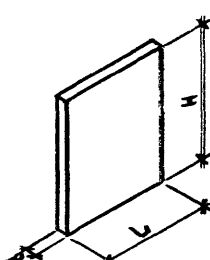
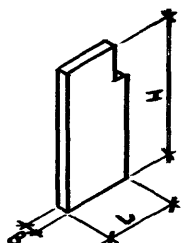
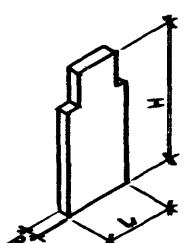


3-3



ЗНАКОМ \*) ОБОЗНАЧЕНЫ БЛОКИ, РАЗРАБОТАННЫЕ  
В ВЫП. 1-1 СЕРИИ 1.134.1-15

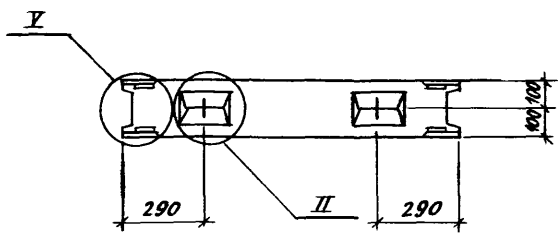
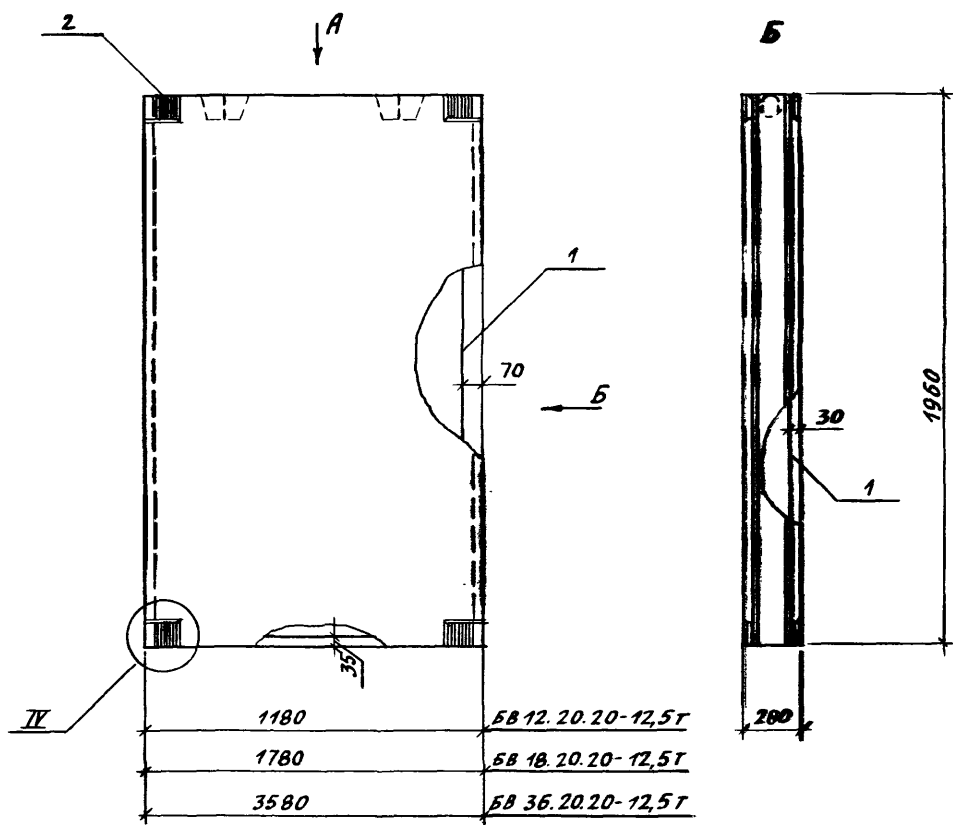


ЭСКИЗ	МАРКА	ОБОЗНАЧЕНИЕ	РАЗМЕРЫ, ММ		РАСХОД МАТЕРИАЛОВ		МАССА, Т.
			ДЛИНА L	ВЫСОТА H	БЕТОН, м <sup>3</sup>	СТАЛЬ, кг.	
	<b>БВ 12.20.20-12,5Т</b>	1.134.1-15.1-4-01	1180	1960	0,46	9,0	1,10
	<b>БВ 18.20.20-12,5Т</b>	1.134.1-15.1-4-01	1780		0,70	13,4	1,69
	<b>БВ 36.20.20-12,5Т</b>	1.134.1-15.1-4-01	3580		1,40	22,7	3,39
	<b>БВ 12.24.20-12,5Т</b>	1.134.1-15.1-4-02	1180	2360	0,56	9,7	1,35
	<b>БВ 18.24.20-12,5Т</b>	1.134.1-15.1-4-02	1780		0,84	14,6	2,03
	<b>БВ 36.24.20-12,5Т</b>	1.134.1-15.1-4-02	3580		1,69	25,4	4,08
	<b>БВ 24.26.20-12,5Т</b>	1.134.1-15.1-4-03	2380	2540	1,21	18,0	2,92
	<b>БВ 30.26.20-12,5Т</b>	1.134.1-15.1-4-03	2980		1,51	22,9	3,66
	<b>БВ 36.26.20-12,5Т</b>	1.134.1-15.1-4-03	3580		1,82	27,4	4,39
	<b>БВ 12.20.20-12,5Т-3</b>	1.134.1-15.1-4-04	1180	1960	0,45	9,5	1,06
	<b>БВ 12.24.20-12,5Т-3</b>	1.134.1-15.1-4-05	1180	2360	0,54	9,7	1,32
	<b>БВ 12.20.20-12,5Т-4</b>	1.134.1-15.1-4-06	1180	1960	0,42	10,0	1,01
	<b>БВ 12.24.20-12,5Т-4</b>	1.134.1-15.1-4-07		2360	0,53	10,2	1,27

				1.134.1-15.1-4-НИ		
И. КОНТР.	ИВАНОВСКАЯ	<i>[Signature]</i>		СТАДИЯ	ЛИСТ	ЛИСТОВ
ЗАМ. НАЧ.	ЗЕМЛЯК	<i>[Signature]</i>		Р		1
ГЛ. СПЕЦК	ИВАНОВСКАЯ	<i>[Signature]</i>		НОМЕНКЛАТУРА ИЗДЕЛИЙ		
ИСПОЛН.	ОБРАЗЦОВА	<i>[Signature]</i>				
ПРОВ.	БАЙТЕРЯКОВА	<i>[Signature]</i>		ЦНИИЭП ГРАЖДАНСЕЛЬСТРОЙ		

МАРКА ЭЛЕМЕНТА	ИЗДЕЛИЯ АРМАТУРНЫЕ			ИЗДЕЛИЯ ЗАКЛАДНЫЕ									ВСЕГО	ОБЩИЙ РАСХОД
	ПРОВОЛОКА АРМАТУРНАЯ			СТАЛЬ АРМАТУРНАЯ КЛАССА					ПРОКАТ МАРКИ					
	Вр-I			А-I					СТЗ кл 2					
	ГОСТ 6727-80*			ГОСТ 5781-82*					ГОСТ 103-76*					
	φ4		Итого	φ8	φ10	φ14	φ16		Итого	Бx80		Итого		
БВ 12.20.20-12,5Т	4,10		4,10	0,12	2,36	—	—		2,48	2,40		2,40	4,88	8,98
БВ 18.20.20-12,5Т	7,10		7,10	0,12	0,88	2,90	—		3,90	2,40		2,40	6,30	13,40
БВ 36.20.20-12,5Т	15,50		15,50	0,12	0,88	—	3,80		4,80	2,40		2,40	7,20	22,70
БВ 12.24.20-12,5Т	4,82		4,82	0,12	2,36	—	—		2,48	2,40		2,40	4,88	9,70
БВ 18.24.20-12,5Т	8,34		8,34	0,12	0,88	2,90	—		3,90	2,40		2,40	6,30	14,64
БВ 36.24.20-12,5Т	18,20		18,20	0,12	0,88	—	3,80		4,80	2,40		2,40	7,20	25,40
БВ 24.26.20-12,5Т	11,72		11,72	0,12	0,88	2,90	—		3,90	2,40		2,40	6,30	18,02
БВ 30.26.20-12,5Т	15,64		15,64	0,12	0,88	—	3,80		4,80	2,40		2,40	7,20	22,84
БВ 36.26.20-12,5Т	20,20		20,20	0,12	0,88	—	3,80		4,80	2,40		2,40	7,20	27,40
БВ 12.20.20-12,5Т-3	4,62		4,62	0,12	2,36	—	—		2,48	2,40		2,40	4,88	9,50
БВ 12.24.20-12,5Т-3	5,46		5,46	0,12	2,36	—	—		2,48	2,40		2,40	4,88	10,34
БВ 12.20.20-12,5Т-4	5,10		5,10	0,12	2,36	—	—		2,48	2,40		2,40	4,88	9,98
БВ 12.24.20-12,5Т-4	6,08		6,08	0,12	2,36	—	—		2,48	2,40		2,40	4,88	10,96

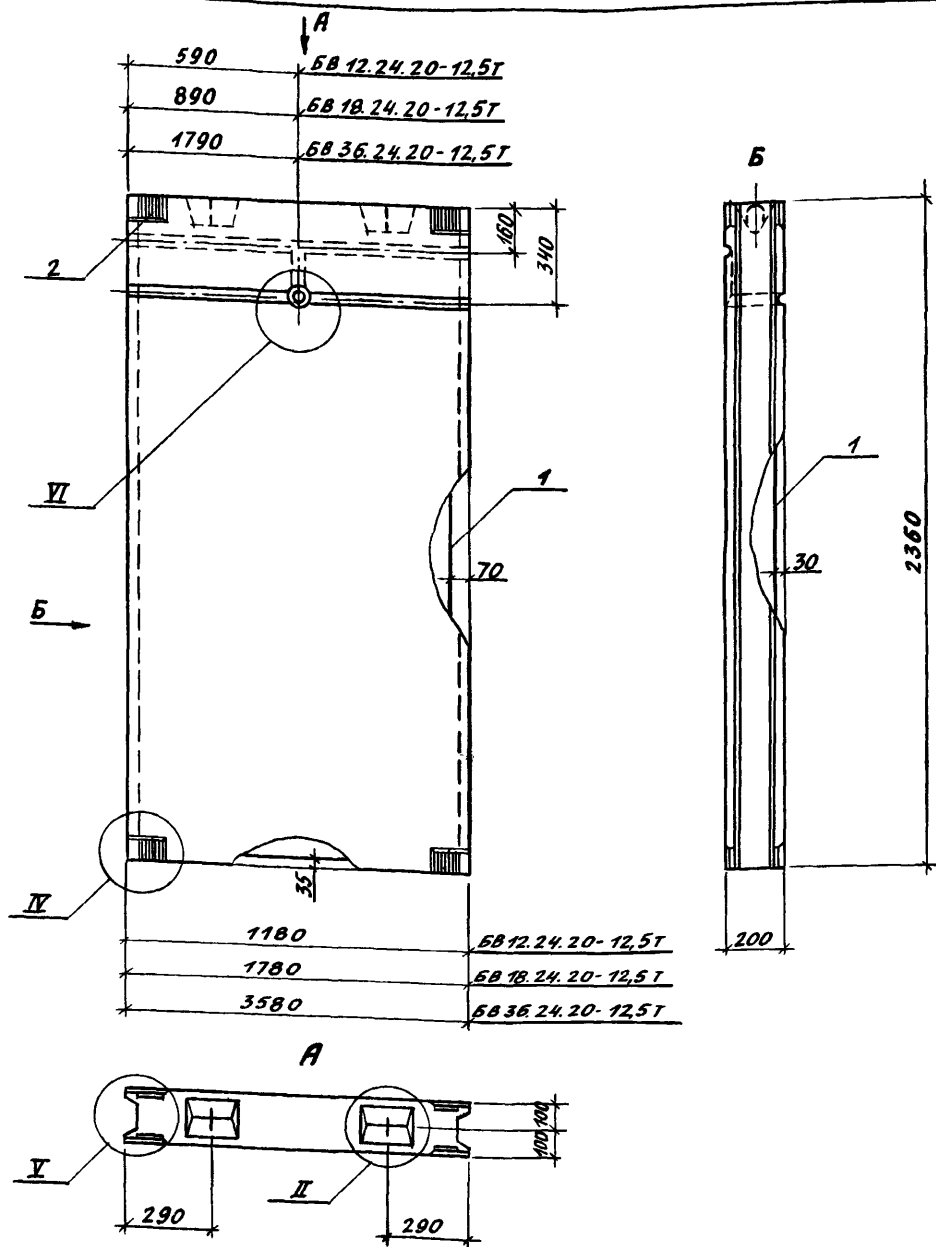
				1. 134. 1-15. 1-4-РС			
И.КОНТР.	ИВАНОВСКАЯ			ВЕДОМОСТЬ РАСХОДГ СТАЛИ, КГ	СТАДИЯ	ЛИСТ	ЛИСТОВ
ЗАМ. НАЧ.	ЗЕМЛЯК				Р		1
ГЛ. СПЕЦК.	ИВАНОВСКАЯ				ЦНИИЭП		
ИСПОЛН.	ОБРАЗЦОВА				ГРАЖДАНСЕЛЬСТРОЙ		
ПРОВ.	БАЙТЕРЯКОВА						



МАРКА	ПОЗ.	НАИМЕНОВАНИЕ	КОЛ.	ОБОЗНАЧЕНИЕ ДОКУМЕНТА	МАССА КГ
БВ 12.20.20-12,5Т	1	КАРКАС КП1	1	1.134.1-15.1-5-01	1100
	2	ИЗДЕЛИЕ ЗАКЛАДНОЕ МН1	4	1.134.1-15.1-5-13	
		БЕТОН кл. В 12,5, м <sup>3</sup>	0,46		
БВ 18.20.20-12,5Т	1	КАРКАС КП2	1	1.134.1-15.1-5-01	1690
	2	ИЗДЕЛИЕ ЗАКЛАДНОЕ МН1	4	1.134.1-15.1-5-13	
		БЕТОН кл. В 12,5, м <sup>3</sup>	0,70		
БВ 36.20.20-12,5Т	1	КАРКАС КП3	1	1.134.1-15.1-5-01	3390
	2	ИЗДЕЛИЕ ЗАКЛАДНОЕ МН1	4	1.134.1-15.1-5-13	
		БЕТОН кл. В 12,5, м <sup>3</sup>	1,40		

1. ТЕХНИЧЕСКИЕ ТРЕБОВАНИЯ см. 1.134.1-15.1-4-ТТ
2. Узлы II, IV, V см. 1.134.1-15.1-4-08

				1.134.1-15.1-4-01			
И.КОНТ.	ИВАНОВСКАЯ	<i>[Signature]</i>		БЛОКИ ВНУТРЕННИХ СТЕН БВ 12.20.20-12,5Т; БВ 18.20.20-12,5Т; БВ 36.20.20-12,5Т	СТАНЦИЯ	ЛМСТ	ЛМСТОВ
ЗАМ.НАЧ.	ЗЕМЛЯК	<i>[Signature]</i>			Р		1
ГЛ.СПЕЦ.	ИВАНОВСКАЯ	<i>[Signature]</i>			ЦНИИЭП		
РАЗРАБ.	БАЙТЕРЯКОВА	<i>[Signature]</i>			ГРАЖДАНСЕЛЬСТРОЙ		
ИСПОЛН.	ОБРАЗЦОВА	<i>[Signature]</i>					
ПРОВ.	БАЙТЕРЯКОВА	<i>[Signature]</i>					

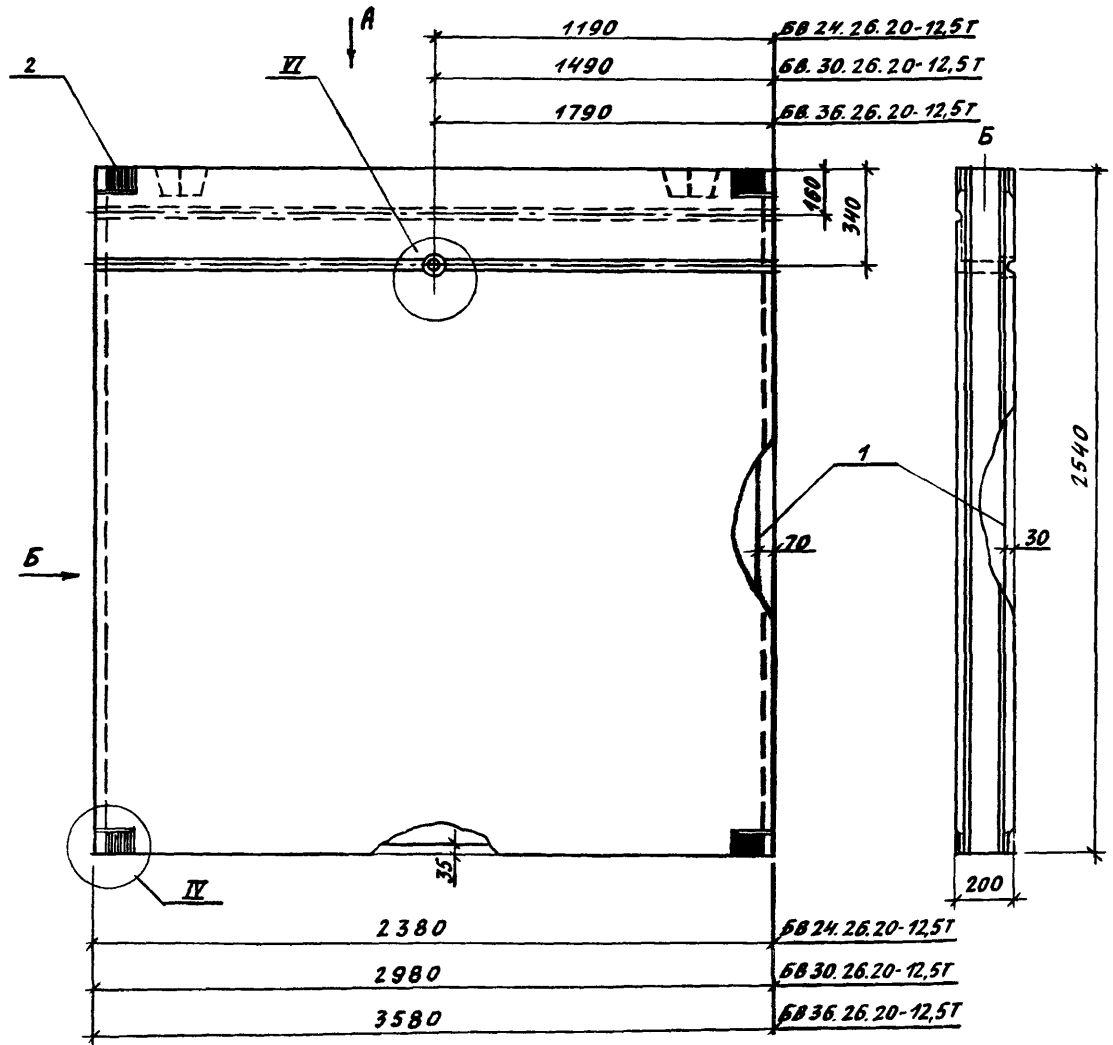


МАРКА	ПОЗ.	НАИМЕНОВАНИЕ	КОЛ.	ОБОЗНАЧЕНИЕ ДОКУМЕНТА	МАССА, КГ
68 12.24.20-12,5T	1	КАРКАС КПЧ	1	1.134.1-15.1-5-02	1350
	2	ИЗДЕЛИЕ ЗАКАЛАННОЕ МН1	4	1.134.1-15.1-5-13	
		БЕТОН КЛ. В12,5, м <sup>3</sup>	0,56		
68 18.24.20-12,5T	1	КАРКАС КП5	1	1.134.1-15.1-5-02	2030
	2	ИЗДЕЛИЕ ЗАКАЛАННОЕ МН1	4	1.134.1-15.1-5-13	
		БЕТОН КЛ. В12,5, м <sup>3</sup>	0,84		
68 36.24.20-12,5T	1	КАРКАС КП6	1	1.134.1-15.1-5-02	4080
	2	ИЗДЕЛИЕ ЗАКАЛАННОЕ МН1	4	1.134.1-15.1-5-13	
		БЕТОН КЛ. В12,5, м <sup>3</sup>	1,69		

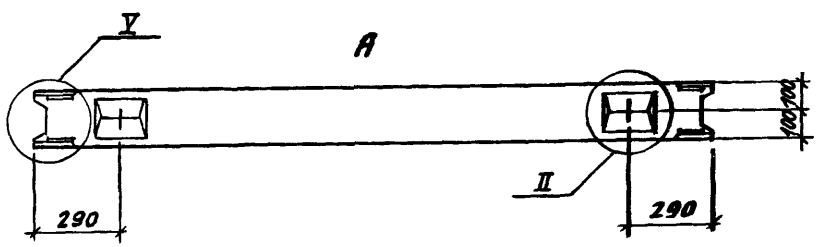
1. ТЕХНИЧЕСКИЕ ТРЕБОВАНИЯ СМ. 1.134.1-15.1-4-ТТ
2. УЗЛЫ II, IV...VI СМ. 1.134.1-15.1-4-08

ИНВ. № ПОДЛ. ПОЯВИТСЯ И ДАТА ВЗАИМ. ИВВ.М

1.134.1-15.1-4-02			
И.КОНТР. ИВАНОВСКАЯ	ЗАМ.НАЧ. ЗЕМЛЯК	ГЛ.СПЕЦ.К. ИВАНОВСКАЯ	РАЗРАБ. БАЙТЕРЯКОВА
ИСПОЛН. ОБРАЗЦОВА	ПРОВ. БАЙТЕРЯКОВА	БЛОК ВНУТРЕННИХ СТЕН	
		68.12.24.20-12,5T;	68.18.24.20-12,5T;
		68.36.24.20-12,5T	
СТАВКА	ЛИСТ	ЛИСТОВ	
Р		1	
ЦНИИЭП			
ГРАЖДАНСЕЛЬСТРОЙ			

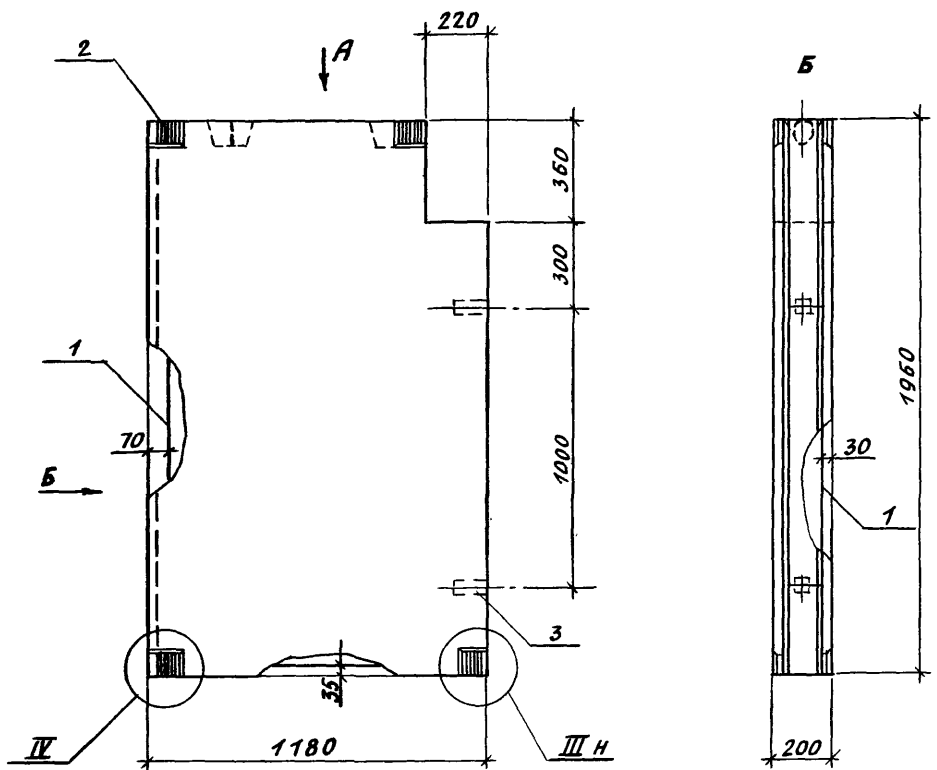


МАРКА	ПОЗ.	НАИМЕНОВАНИЕ	КОЛ.	ОБОЗНАЧЕНИЕ ДОКУМЕНТА	МАССА, КГ
БВ 24.26.20-12,5Т	1	КАРКАС КПТ	1	1.134.1-15.1-4-03	2920
	2	ИЗДЕЛИЕ ЗАКЛАДНОЕ МН1	4	1.134.1-15.1-4-13	
		БЕТОН кл. В 12,5, м <sup>3</sup>	1,21		
БВ 30.26.20-12,5Т	1	КАРКАС КПВ	1	1.134.1-15.1-4-03	3660
	2	ИЗДЕЛИЕ ЗАКЛАДНОЕ МН1	4	1.134.1-15.1-4-13	
		БЕТОН кл. В 12,5, м <sup>3</sup>	1,51		
БВ 36.26.20-12,5Т	1	КАРКАС КП9	1	1.134.1-15.1-4-03	4390
	2	ИЗДЕЛИЕ ЗАКЛАДНОЕ МН1	4	1.134.1-15.1-4-13	
		БЕТОН кл. В 12,5, м <sup>3</sup>	1,82		

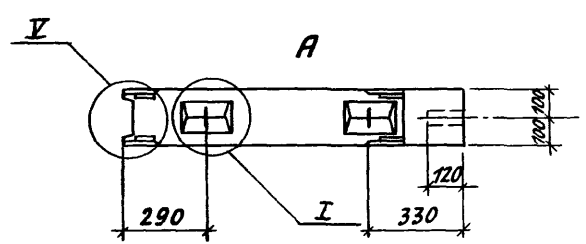


1. ТЕХНИЧЕСКИЕ ТРЕБОВАНИЯ СМ. 1.134.1-15.1-4-ТТ
2. УЗЛЫ II, IV...VII СМ. 1.134.1-15.1-4-08

				1.134.1-15.1-4-03			
И.КОНТР.	ИВАНОВСКАЯ	<i>[Signature]</i>		БЛОКИ ВНУТРЕННИХ СТЕН	СТАНДА	ЛИСТ	ЛИСТОВ
ЗАМ.НАЧ.	ЗЕМЛЯК	<i>[Signature]</i>			Р		1
ГЛ.СПЕЦ	ИВАНОВСКАЯ	<i>[Signature]</i>		БВ 24.26.20-12,5Т; БВ 30.26.20-12,5Т; БВ 36.26.20-12,5Т	ЦНИИЭП		
РАЗРАБ.	БАТЕРЯКОВА	<i>[Signature]</i>			ГРАЖДАНСКОЙ СТРОИТЕЛЬНОСТИ		
ИСПОЛН.	ОБРАЗЦОВА	<i>[Signature]</i>					
ПРОВ.	БАТЕРЯКОВА	<i>[Signature]</i>					



ПОЗ.	НАИМЕНОВАНИЕ	КОЛ.	ОБОЗНАЧЕНИЕ ДОКУМЕНТА
1	КАРКАС КП 10	1	1.134.1-15.1-5-10
2	ИЗДЕЛИЕ ЗАКЛАДНОЕ МН1	4	1.134.1-15.1-5-13
3	ПРОБКА ДЕРЕВЯННАЯ		
	50x50 ; ϕ=120	2	
	БЕТОН кл. В 12,5, м <sup>3</sup>	0,45	

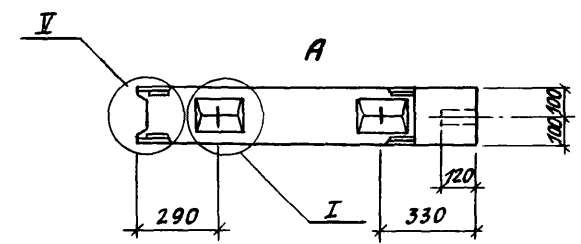
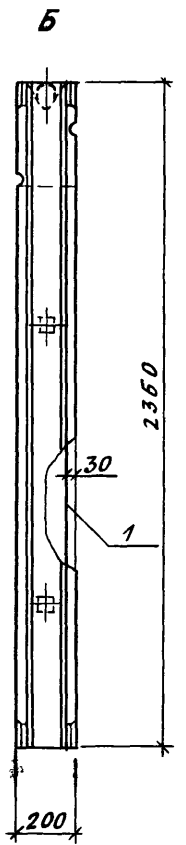
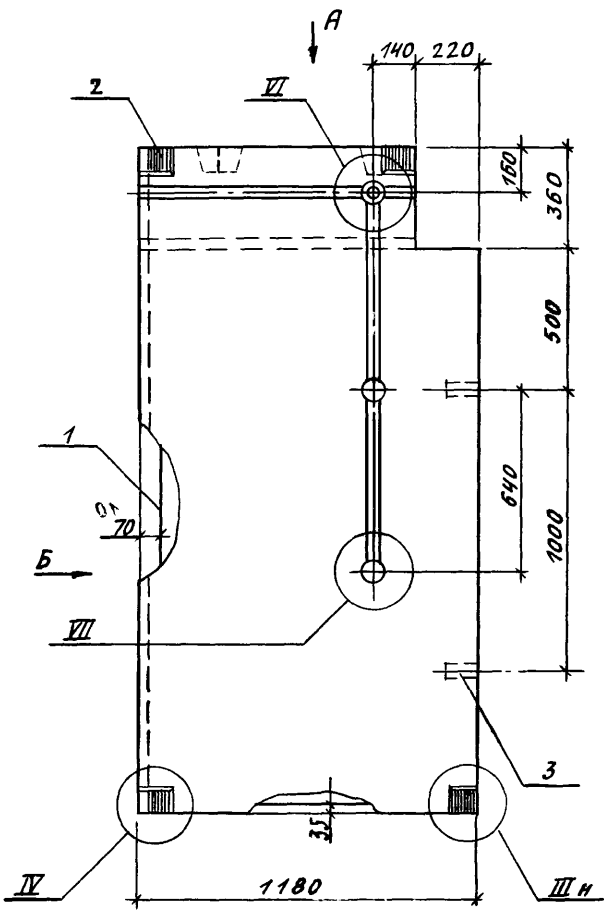


1. ТЕХНИЧЕСКИЕ ТРЕБОВАНИЯ СМ. 1.134.1-15.1-4-ТТ

2. УЗЛЫ I, III...V СМ. 1.134.1-15.1-4-08

МАССА БЛОКА - 1060 КГ

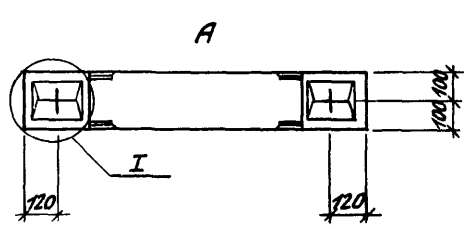
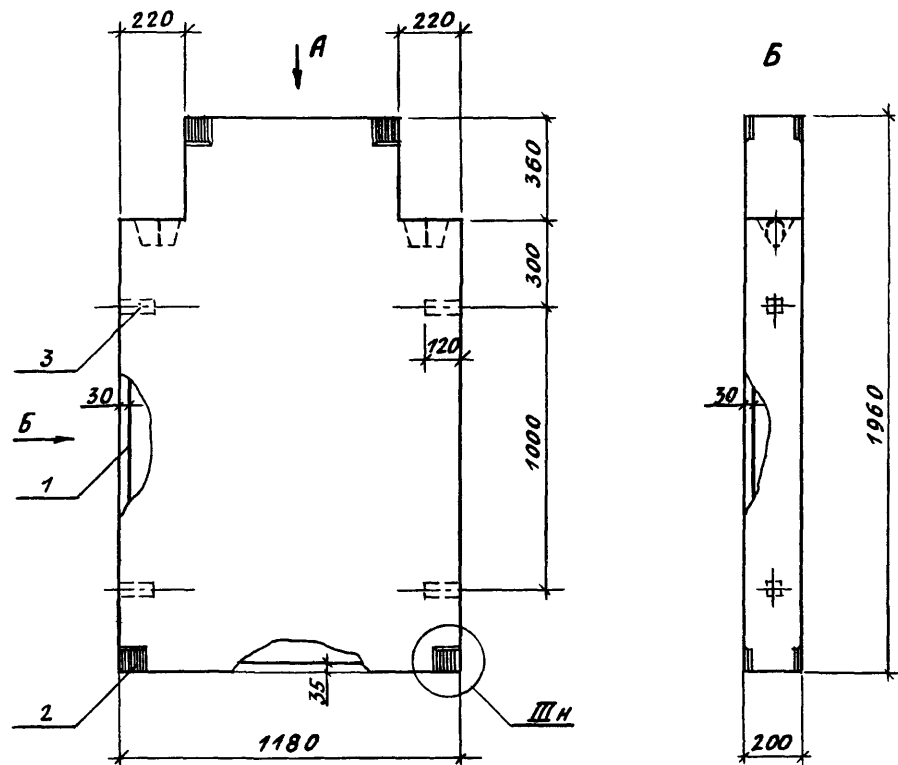
				1.134.1-15.1-4-04			
И.КОНТР.	ИВАНОВСКАЯ	<i>[Signature]</i>		БЛОК ВНУТРЕННИХ СТЕН	СТАЛЬЯ	ЛИСТ	ЛИСТОВ
ЗАМ.НАЧ.	ЗЕМЛЯК	<i>[Signature]</i>			Р		1
РАЗРАБ.	БАЙТЕРЯКОВА	<i>[Signature]</i>		БВ 12. 20. 20-12,5Т-3	ЦНИИЭП		
ИСПОЛН.	ОБРАЗЦОВА	<i>[Signature]</i>			ГРАЖДАНСЕЛЬСТРОЙ		
ПРОВ.	БАЙТЕРЯКОВА	<i>[Signature]</i>					



ПОЗ.	НА ИМЕНОВАНИЕ	КОЛ.	ОБОЗНАЧЕНИЕ ДОКУМЕНТА
1	КАРКАС КП 11	1	1.134.1-15.1-5-05
2	ИЗДЕЛИЕ ЗАКЛАДНОЕ МН1	4	1.134.1-15.1-5-13
3	ПРОБКА ДЕРЕВЯННАЯ		
	50x50 ; $\varnothing=120$	2	
	БЕТОН кл. В 12,5, м <sup>3</sup>	0,54	

- 1. ТЕХНИЧЕСКИЕ ТРЕБОВАНИЯ см. 1.134.1-15.1-4-ТТ
  - 2. УЗЛЫ I, III... VII см. 1.134.1-15.1-4-08
- МАССА БЛОКА - 1320 КГ

				1. 134. 1-15. 1-4-05		
И.КОНТР.	ИВАНОВСКАЯ	<i>[Signature]</i>		СТАДИЯ	ЛИСТ	ЛИСТОВ
ЗАМ.НАЧ.	ЗЕМЛЯК	<i>[Signature]</i>			Р	
ГЛ.СПЕЦ.	ИВАНОВСКАЯ	<i>[Signature]</i>		БЛОК ВНУТРЕННИХ СТЕН БВ 12. 24. 20- 12,5Т-3 ЦНИИЭП ГРАЖДАНСЕЛЬСТРОЙ		
РАЗРАБ.	БАЙТЕРЯКОВА	<i>[Signature]</i>				
ИСПОЛН.	ОБРАЗЦОВА	<i>[Signature]</i>				
ПРОВ.	БАЙТЕРЯКОВА	<i>[Signature]</i>				



ПОЗ.	НАИМЕНОВАНИЕ	КОЛ.	ОБОЗНАЧЕНИЕ ДОКУМЕНТА
1	КАРКАС КП 12	1	1.134.1-15.1-5-06
2	ИЗДЕЛИЕ ЗАКЛАДНОЕ МН1	4	1.134.1-15.1-5-13
3	ПРОБКА ДЕРЕВЯННАЯ		
	50x50; l=120	4	
	БЕТОН КЛ. В12,5, м <sup>3</sup>	0,42	

1. ТЕХНИЧЕСКИЕ ТРЕБОВАНИЯ СМ. 1.134.1-15.1-4-ТТ

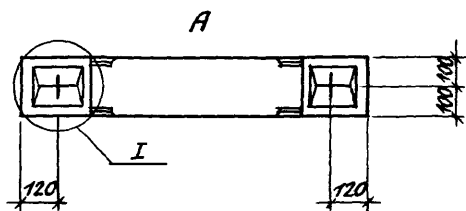
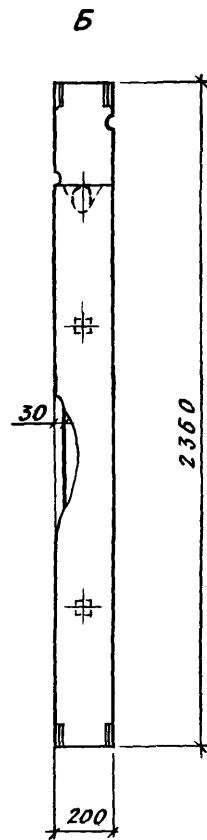
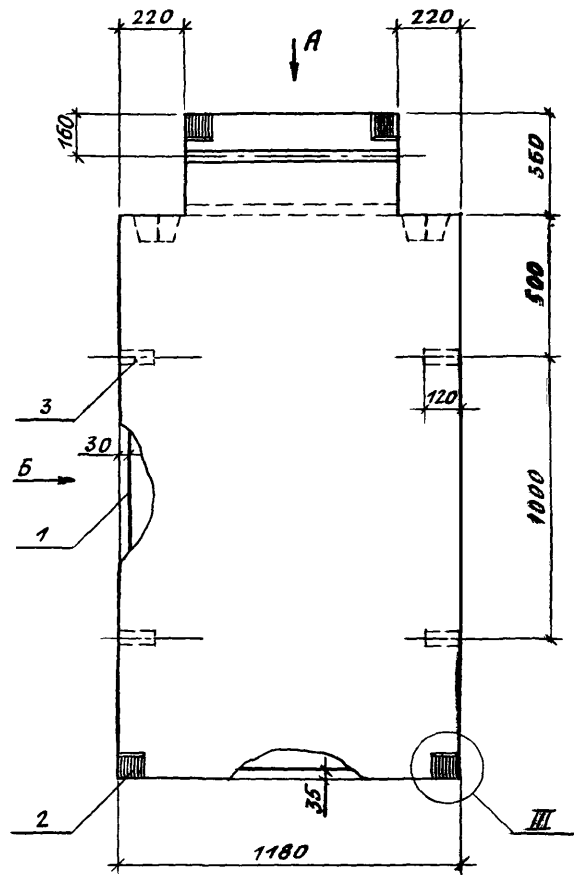
2. УЗЛЫ I, III СМ. 1.134.1-15.1-4-08

МАССА БЛОКА - 1010 КГ

ИНВ. № ПОДЛ. ПОДПИСЬ И ДАТА  
 ВЗЯМ. ИНВ. №

1.134.1-15.1-4-06			
КОНТР. ИВАНОВСКАЯ	ЗЯМ. НАЧ. ЗЕМЛЯК	ГЛ. СПЕЦ. ИВАНОВСКАЯ	РАЗРАБ. БАЙТЕРЯКОВА
ИСПОЛН. ОБРАЗЦОВА	ПРОВ. БАЙТЕРЯКОВА	Блок внутренних стен БВ 12.20.20-12,5-4	
		СТАДИЯ	ЛИСТ
		Р	1
		ЦНИИЭП ГРАЖДАНСЕЛЬСТРОЙ	





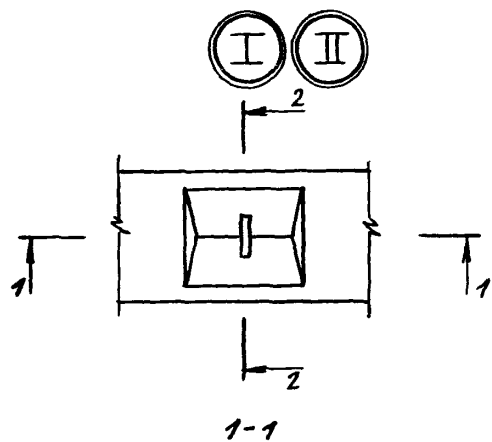
ПОЗ.	НАИМЕНОВАНИЕ	КОЛ.	ОБОЗНАЧЕНИЕ ДОКУМЕНТА
1	КАРКАС КП 13	1	1.134.1-15.1-5-07
2	ИЗДЕЛИЕ ЗАКЛАДНОЕ МН1	4	1.134.1-15.1-5-13
3	ПРОБКА ДЕРЕВЯННАЯ		
	50x50 ; $\varnothing=120$	4	
	БЕТОН кл. В 12,5, м <sup>3</sup>	0,53	

1. ТЕХНИЧЕСКИЕ ТРЕБОВАНИЯ СМ. 1.134.1-15.1-4-ТТ

2. УЗЛЫ I, III СМ. 1.134.1-15.1-4-08

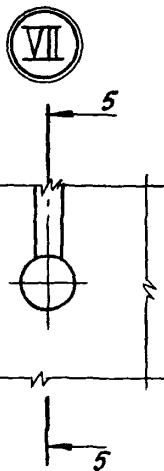
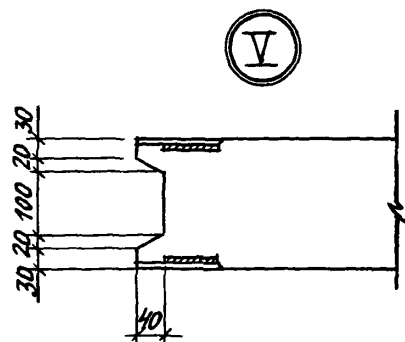
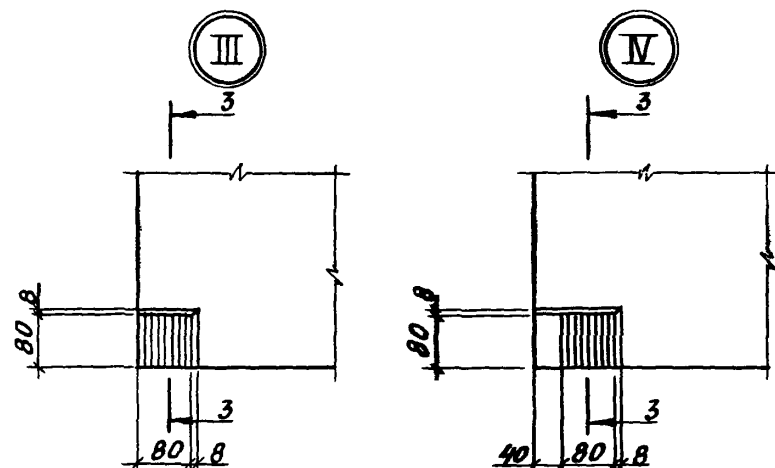
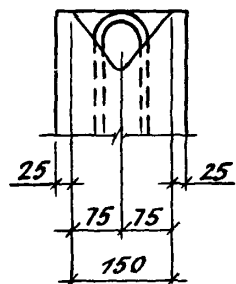
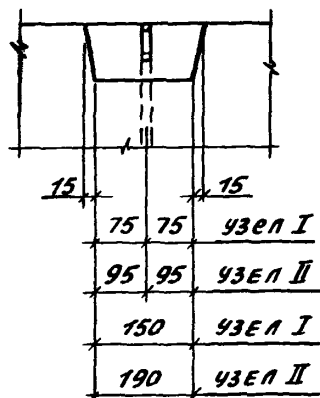
МАССА БЛОКА - 1270 КГ

				1.134.1-15.1-4-07		
Н.КОНТР.	ИВАНОВСКАЯ	<i>[Signature]</i>		СТАВЛЯ	ЛИСТ	ЛИСТОВ
ЗАМ.НАЧ.	ЗЕМЛЯК	<i>[Signature]</i>			Р	
ГЛ.СПЕЦК.	ИВАНОВСКАЯ	<i>[Signature]</i>		ЦНИИЭП ГРАЖДАНСЕЛЬСТРОЙ		
РАЗРАБ.	БАЙТЕРЯКОВА	<i>[Signature]</i>				
ИСПОЛН.	ОБРАЗЦОВА	<i>[Signature]</i>				
ПРОВ.	БАЙТЕРЯКОВА	<i>[Signature]</i>		БЛОК ВНУТРЕННИХ СТЕН БВ 12.24.20-12,5Т-4		

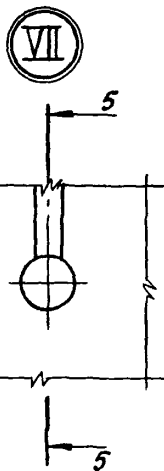
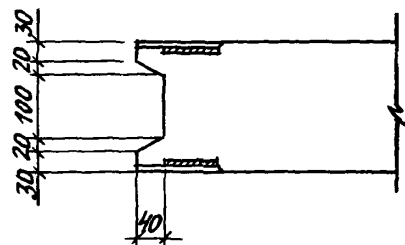


1-1

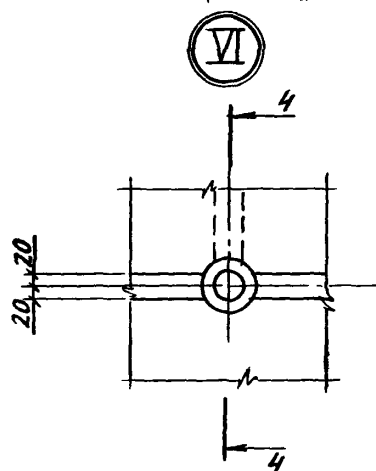
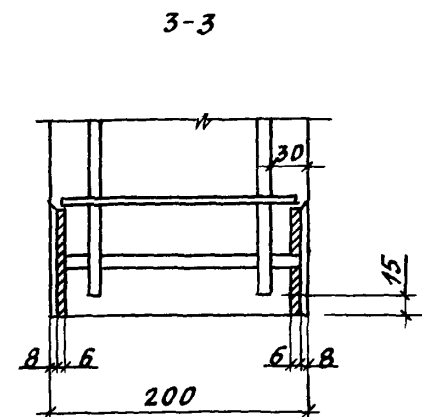
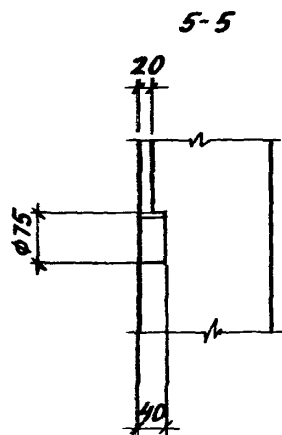
2-2



V



VII



VI

4-4

5-5

1. 134. 1-15. 1-4-08

Н. КОНТР. ИВАНОВСКАЯ  
 ЗАМ. НАЧ. ЗЕМЛЯК  
 ГЛ. СПЕЦ. ИВАНОВСКАЯ  
 ИСПОЛН. ОБРАЗЦОВА  
 ПРОВ. БАЙТЕРЯКОВ

Узел I... VII

СТАДИЯ	ЛИСТ	ЛИСТОВ
Р		1
ЦНИИЭП		
ГРАЖДАНСЕЛЬСТРОЙ		

Имя, № пров., подпись и дата, взам. м.п. м.п.