

ТИПОВЫЕ КОНСТРУКЦИИ, ИЗДЕЛИЯ И УЗЛЫ ЗДАНИЙ И СООРУЖЕНИЙ

СЕРИЯ 1.131-2/82

ПАНЕЛИ ВНУТРЕННИХ ПОПЕРЕЧНЫХ СТЕН

ИЗ ТЯЖЕЛОГО БЕТОНА ДЛЯ ЖИЛЫХ ЗДАНИЙ
С ШАГОМ 2,4 - 3,6 м И ВЫСОТОЙ ЭТАЖА 2,8 м

ВЫПУСК 1

Панели внутренних поперечных стен толщиной 120 и 160 мм

РАБОЧИЕ ЧЕРТЕЖИ

ТИПОВЫЕ КОНСТРУКЦИИ, ИЗДЕЛИЯ И УЗЛЫ ЗДАНИЙ И СООРУЖЕНИЙ

СЕРИЯ 1.131-2/82

ПАНЕЛИ ВНУТРЕННИХ ПОПЕРЕЧНЫХ СТЕН

ИЗ ТЯЖЕЛОГО БЕТОНА ДЛЯ ЖИЛЫХ ЗДАНИЙ
С ШАГОМ 2.4 - 3.6 м И ВЫСОТОЙ ЭТАЖА 2.8 м

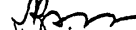

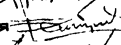
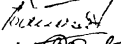
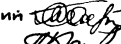

ВЫПУСК 1

ПАНЕЛИ ВНУТРЕННИХ ПОПЕРЕЧНЫХ СТЕН ТОЛЩИНОЙ 120 И 160 мм

РАБОЧИЕ ЧЕРТЕЖИ

РАЗРАБОТАНЫ ЦНИИЭП жилища Государственного комитета по гражданскому
строительству и архитектуре при Госстрое СССР

ЦНИИЭП жилища

Руководитель проектных работ		Н. Дыковичная
Гл. инженер отделения		Б. Смирнов
Гл. конструктор отделения		А. Балановский
Нач. отдела конструкций		Д. Пальман
Гл. инж. отдела конструкций		А. Кривакин
Гл. инженер проекта		А. Кривакин

УТВЕРЖДЕНЫ
приказом Госгражданстроя
от 25 июня 1984 г. № 172
и введены в действие с
30 июля 1984 г.

ОБОЗНАЧЕНИЕ	НАИМЕНОВАНИЕ	СТР.
1 131-2/82 В.1 0000 ТО	ТЕХНИЧЕСКОЕ ОПИСАНИЕ	4
1 131-2/82 В.1 0000 Д1	НОМЕНКЛАТУРА ПАНЕЛЕЙ	9
1.131-2/82 В.1 1000	ПАНЕЛЬ В2: В2.3-40.27.12-1	13
-01	В2.3-46.27.12-1	
-02	В2.3-52.27.12-1	
-03	В2.3-55.27.12-1	
-04	В2.3-58.27.12-1	
-05	В2.3-64.27.12-1	
-06	В2.3-70.27.12-1	
1.131-2/82 В.1 1000 СБ	ПАНЕЛЬ В2. СБОРОЧНЫЙ ЧЕРТЕЖ	14
1 131-2/82 В.1 0100	КАРКАС ПРОСТРАНСТВЕННЫЙ (КП1...КП7)	15
1.131-2/82 В.1 0100 СБ	КАРКАС ПРОСТРАНСТВЕННЫЙ (КП1...КП7)	16
	СБОРОЧНЫЙ ЧЕРТЕЖ	
1 131-2/82 В.1 1000 Д2	ВЕДОМОСТЬ РАСХОДА МАТЕРИАЛОВ	18
1.131-2/82 В.1 2000	ПАНЕЛЬ В4 В4.3-40.27.12-1	19
-01	В4.3-40.27.12-1А	
-02	В4.3-46.27.12-1	
-03	В4.3-46.27.12-1А	
-04	В4.3-52.27.12-1	
-05	В4.3-52.27.12-1А	
-06	В4.3-58.27.12-1	
-07	В4.3-58.27.12-1А	
-08	В4.3-64.27.12-1	
-09	В4.3-64.27.12-1А	
-10	В4.3-70.27.12-1	
-11	В4.3-70.27.12-1А	
1.131-2/82 В.1 2000 СБ	ПАНЕЛЬ В4. СБОРОЧНЫЙ ЧЕРТЕЖ	20
1.131-2/82 В.1 2000 Д3	ВЕДОМОСТЬ РАСХОДА МАТЕРИАЛОВ	22
1 131-2/82 В.1 3000	ПАНЕЛЬ В2: В2.3-46.27.12-2.1	23
-01	В2.3-46.27.12-2.2	
-02	В2.3-46.27.12-2.3	

ОБОЗНАЧЕНИЕ	НАИМЕНОВАНИЕ	СТР.
1 131-2/82 В.1 3000 -03	В2.3-46.27.12-2.4	23
-04	В2.3-46.27.12-2.5	
-05	В2.3-46.27.12-2.6	
-06	В2.3-52.27.12-2.1	
-07	В2.3-52.27.12-2.2	
-08	В2.3-52.27.12-2.3	
-09	В2.3-52.27.12-2.4	
-10	В2.3-52.27.12-2.5	
-11	В2.3-52.27.12-2.6	
-12	В2.3-55.27.12-2.2	
-13	В2.3-58.27.12-2.1	
-14	В2.3-58.27.12-2.2	
-15	В2.3-58.27.12-2.3	
-16	В2.3-58.27.12-2.4	
-17	В2.3-58.27.12-2.5	
-18	В2.3-58.27.12-2.6	
-19	В2.3-64.27.12-2.1	
-20	В2.3-64.27.12-2.2	
-21	В2.3-64.27.12-2.3	
-22	В2.3-64.27.12-2.4	
-23	В2.3-64.27.12-2.5	
-24	В2.3-64.27.12-2.6	
-25	В2.3-46.27.12-6.1	
-26	В2.3-46.27.12-6.2	
-27	В2.3-52.27.12-6.1	
-28	В2.3-52.27.12-6.2	

1.131-2/82 В.1 0000					
НАЧ. ОТД. И КОНТР.	БАЛАНСОВЩИК	ИСП.	СТАДИЯ	ЛИСТ	ЛИСТОВ
			Р	1	2
И.И. ВОЛКОВА	И.И. ВОЛКОВА	И.И. ВОЛКОВА	СОДЕРЖАНИЕ		
И.И. КРИВАКИН	И.И. КРИВАКИН	И.И. КРИВАКИН			
И.И. ПИВЕРМАН	И.И. ПИВЕРМАН	И.И. ПИВЕРМАН			
И.И. РАЗРАБ.	И.И. СИМОНОВА	И.И. СИМОНОВА	ЦНИИЭП ЖИЛИЩА		

ОБОЗНАЧЕНИЕ	НАИМЕНОВАНИЕ	СТР.
1.131-2/82 В1 3000-29	В2.3-55.27.12-6.2	23
-30	В2.3-58.27.12-6.1	
-31	В2.3-58.27.12-6.2	
-32	В2.3-64.27.12-6.1	
-33	В2.3-64.27.12-6.2	
1.131-2/82 В1 3000 СБ	ПАНЕЛЬ В2. СБОРОЧНЫЙ ЧЕРТЕЖ	25
1.131-2/82 В1 0200	КАРКАС ПРОСТРАНСТВЕННЫЙ (КП8...КП41)	27
1.131-2/82 В1 0200 СБ	КАРКАС ПРОСТРАНСТВЕННЫЙ (КП8...КП41)	30
	СБОРОЧНЫЙ ЧЕРТЕЖ	
1.131-2/82 В1 3000 Д4	ВЕДОМОСТЬ РАСХОДА МАТЕРИАЛОВ	37
1.131-2/82 В1 4000	ПАНЕЛЬ В2. В2.5-40.27.16-1	39
-01	В2.5-46.27.16-1	
-02	В2.5-52.27.16-1	
-03	В2.5-55.27.16-1	
-04	В2.5-58.27.16-1	
-05	В2.5-64.27.16-1	
-06	В2.5-70.27.16-1	
1.131-2/82 В1 4000 СБ	ПАНЕЛЬ В2. СБОРОЧНЫЙ ЧЕРТЕЖ	40
1.131-2/82 В1 0300	КАРКАС ПРОСТРАНСТВЕННЫЙ (КП42...КП48)	41
1.131-2/82 В1 0300 СБ	КАРКАС ПРОСТРАНСТВЕННЫЙ (КП42...КП48)	42
	СБОРОЧНЫЙ ЧЕРТЕЖ	
1.131-2/82 В1 4000 Д5	ВЕДОМОСТЬ РАСХОДА МАТЕРИАЛОВ	44
1.131-2/82 В1 5000	ПАНЕЛЬ В2: В2.5-46.27.16-2	45
-01	В2.5-46.27.16-2А	
-02	В2.5-52.27.16-2	
-03	В2.5-52.27.16-2А	
-04	В2.5-58.27.16-2	
-05	В2.5-58.27.16-2А	
-06	В2.5-64.27.16-2	
-07	В2.5-64.27.16-2А	
1.131-2/82 В1 5000 СБ	ПАНЕЛЬ В2. СБОРОЧНЫЙ ЧЕРТЕЖ	46
1.131-2/82 В1 0400	КАРКАС ПРОСТРАНСТВЕННЫЙ (КП49...КП52)	48

ОБОЗНАЧЕНИЕ	НАИМЕНОВАНИЕ	СТР.
1.131-2/82 В1 0400 СБ	КАРКАС ПРОСТРАНСТВЕННЫЙ (КП49...КП52)	
	СБОРОЧНЫЙ ЧЕРТЕЖ	50
1.131-2/82 В1 5000 Д6	ВЕДОМОСТЬ РАСХОДА МАТЕРИАЛОВ	51
1.131-2/82 В1 6000	ПАНЕЛЬ В2: В2.5-52.27.16-4	52
-01	В2.5-52.27.16-4А	
-02	В2.5-58.27.16-4	
-03	В2.5-58.27.16-4А	
-04	В2.5-64.27.16-4	
-05	В2.5-64.27.16-4А	
-06	В2.5-70.27.16-4	
-07	В2.5-70.27.16-4А	
1.131-2/82 В1 6000 СБ	ПАНЕЛЬ В2 СБОРОЧНЫЙ ЧЕРТЕЖ	53
1.131-2/82 В1 0500	КАРКАС ПРОСТРАНСТВЕННЫЙ (КП53...КП56)	55
1.131-2/82 В1 0500 СБ	КАРКАС ПРОСТРАНСТВЕННЫЙ (КП53...КП56)	56
	СБОРОЧНЫЙ ЧЕРТЕЖ	
1.131-2/82 В1 6000 Д7	ВЕДОМОСТЬ РАСХОДА МАТЕРИАЛОВ	58
1.131-2/82 В1 7000	ПАНЕЛЬ В2: В2.5-52.27.16-5	59
-01	В2.5-52.27.16-5А	
-02	В2.5-58.27.16-5	
-03	В2.5-58.27.16-5А	
-04	В2.5-64.27.16-5	
-05	В2.5-64.27.16-5А	
1.131-2/82 В1 7000 СБ	ПАНЕЛЬ В2. СБОРОЧНЫЙ ЧЕРТЕЖ	60
1.131-2/82 В1 0600	КАРКАС ПРОСТРАНСТВЕННЫЙ (КП57...КП59)	61
1.131-2/82 В1 0600 СБ	КАРКАС ПРОСТРАНСТВЕННЫЙ (КП57...КП59)	62
	СБОРОЧНЫЙ ЧЕРТЕЖ	
1.131-2/82 В1 7000 Д8	ВЕДОМОСТЬ РАСХОДА МАТЕРИАЛОВ	64

1.131-2/82 В1 0000	Лист 2
--------------------	-----------

Проектное положение арматурного блока в кассетном отсеке в процессе бетонирования должно обеспечиваться специальными фиксаторами.

Диаметр каналов скрытой сменяемой электропроводки должен приниматься не более 25 мм.

В межквартирных панелях н.л.п. (для распаячных коробок, розеток и выключателей) в каналы электропроводки, по условиям звукоизоляции, должны быть разделены. Их расположение в панелях дается при разработке типовых проектов зданий.

В панелях с дверными проемами для крепления коробок предусмотрены деревянные антисептированные пробки (см. Узел 7 0000Д5 и Узел 38 0000Д14)

Размеры стеновых панелей не должны иметь отклонения от основных проектных размеров, превышающие установленные - ГОСТ 12504-80 (см. лист 5).

Лицевые поверхности внутренних стеновых панелей должны быть подготовлены под окраску или оклейку обоями.

Приемка панелей ОТК завода-изготовителя и контрольная выборочная проверка потребителем производится в соответствии с ГОСТ 12504-80.

Методику испытаний внутренних стеновых панелей загрузением и неразрушающими методами см. техническое описание серии I.131-I/82.

Масса панелей не должна отклоняться от проектной массы более чем на ±7%.

Панели, включенные в настоящую серию, относятся к негорючим.

Предел огнестойкости их при влажности в эксплуатационном состоянии 2-3% составляет не менее 2,0 часов.

3. Указания по изготовлению пространственных каркасов

Сборка пространственных каркасов выполняется с помощью контактной сварки в подвижных вертикальных кондукторах.

Качество сварки, выполняемой при сборке, должно соответствовать требованиям ГОСТ 14098-68 "Соединения сварные арматуры, железобетонных изделий и конструкций", ГОСТ 10922-75 "Арматурные изделия, закладные детали сварные для железобетонных конструкций".

Закладные изделия МНЗ привариваются к арматурному пространственному каркасу при помощи скоб АВЗ:

4. Указания по складированию, транспортированию и монтажу

Хранение и транспортирование панелей должны выполняться в соответствии с требованиями ГОСТ 12504-80 со следующими дополнениями:

1/ при подъеме панелей надлежит применять самобалансирующие траверсы, обеспечивающие вертикальное положение строп с отклонением от вертикали не более 15°.

2/ подъем панелей производить за строповочные петли ПВ, расположенные на верхней грани панели.

Каждая панель должна иметь маркировку, выполненную несмываемой краской, где должны быть указаны: марка изделия, индекс предприятия, номер контролера ОТК, дата и масса.

В настоящем альбоме сохранена маркировка изделий, принятая в серии I.131-2, где:

- буква обозначает вид изделия;
- первая цифра - группу изделия;
- второе число - несущую способность в десятках тонн на 1 пог.м /условно/.

- три последующих численных индекса /после тире/ характеризуют геометрические размеры стеновой панели /в дециметрах с округлением/;

- последующая цифра обозначает конкретный индекс данного изделия;

- последняя цифра добавляется в случае наличия проема и зависит от величины простенка /см. таблицу лист 6/

Например, В2.3-55.27.12-2.2

В - внутренняя стеновая панель

2 - группа изделия

3 - несущая способность панели, 35 тс/м /условно/;

55 - длина, 5530 мм;

12 - толщина, 120 мм;

27 - высота, 2650 мм;

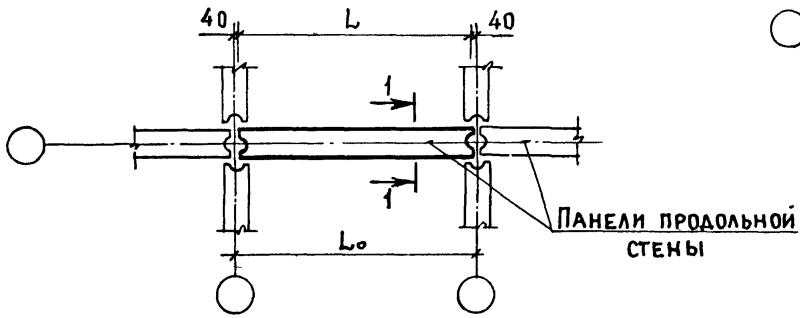
2.2 - конкретный индекс изделия

Внесение изменений в маркировку изделий не допускается.

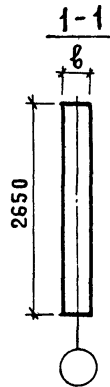
I.131-2/82	0000 10	ЛИСТ 2
------------	---------	-----------

ГРУППЫ ПАНЕЛЕЙ ВНУТРЕННИХ СТЕН

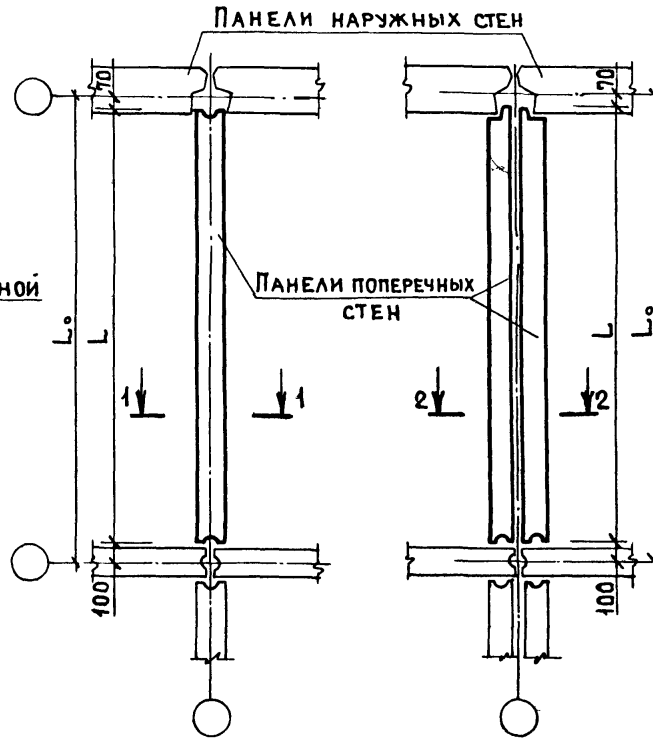
Группа В1



$$L = L_0 - 80$$

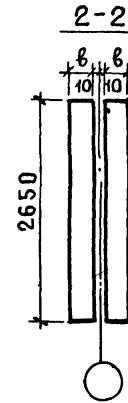


Группа В2



$$L = L_0 - 170$$

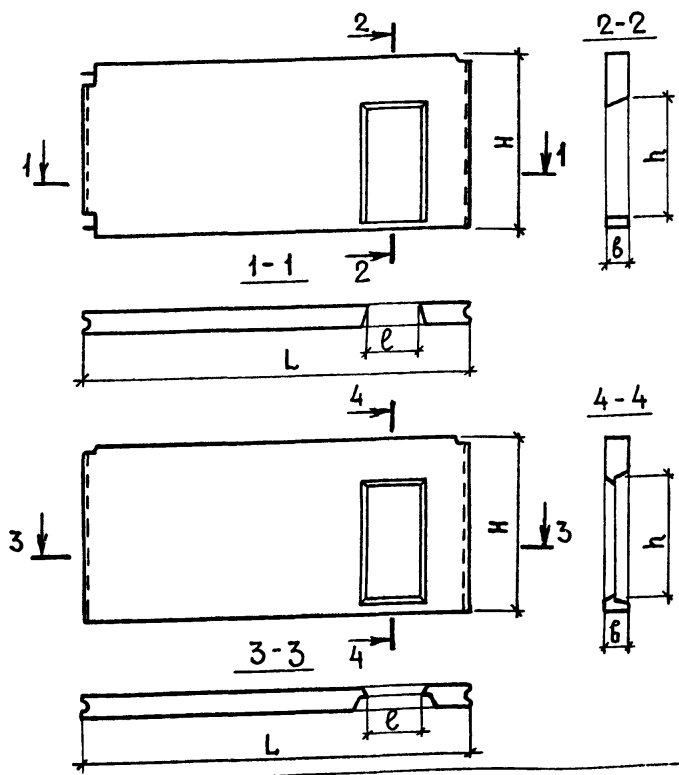
Группа В4



ОТКЛОНЕНИЕ ФАКТИЧЕСКИХ РАЗМЕРОВ ПАНЕЛЕЙ ОТ НОМИНАЛЬНЫХ ПО ГОСТ 12504-80

ТАБЛИЦА I

Номинальная длина панели L, мм	Пределные отклонения, мм			Разность длин диагоналей лицевых плоскостей панелей прямоугольной формы не должна превышать величин, мм	Не прямолинейность профиля лицевых поверхностей и опорных граней панелей в любом сечении не должна превышать, мм		Неплоскостность лицевых поверхностей панелей не должна превышать следующих значений для панелей длиной, мм	
	по длине	по высоте	по толщине при номинальной толщ. «В» панели		на всей длине панели	на участке длиной 20м		
до 2500	±6	±5	±5	10	3	3	до 4000	8
свыше 2500 до 4000	±8	±5	±5	13	5		свыше 4000	13
свыше 4000 до 8000	±10	±6	±5	16	8			



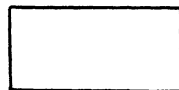
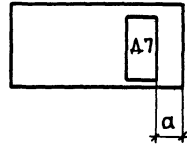
Разность длин диагоналей проемов прямоугольной формы не должна превышать 10 мм.

Отклонения фактических размеров деталей панелей от номинальных, указанных в рабочих чертежах, не должны превышать для:

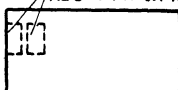
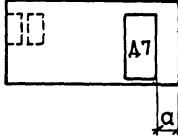
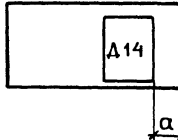
- размеров проемов, вырезов и выступов - ±5 мм
- размеров гнезд и отверстий для распаячных коробок, выключателей и штепсельных розеток и размеров поперечного сечения каналов и борозд для электропроводки - +2 мм

ОПРЕДЕЛЕНИЕ ИНДЕКСОВ МАРК ПАНЕЛЕЙ ТОЛЩИНОЙ 120 И 160 ММ
ГРУПП В1 И В2 ПО ТИПУ ДВЕРНОГО ПРОЕМА И ВЕЛИЧИНЕ ПРОСТЕНКА

ТАБЛИЦА 2

Цифры, обозначают конкретный индекс панели	Величина простенка „а“, мм	Эскиз
1	—	
2.1	350	
2.2	450	
2.3	600	
2.4	750	
2.5	900	
2.6	1200	
2.7	1650	

ПРОДОЛЖЕНИЕ

Цифры, обозначают конкретный индекс панели	Величина простенка „а“, мм	Эскиз
4, 4Л	—	
5, 5Л	400	
6.1	350	
6.2	450	

№ П.	ОБОЗНАЧЕНИЕ	МАРКА ИЗДЕЛИЯ	Рис.	ЭСКИЗ	РАЗМЕРЫ, мм					РАСХОД МАТЕРИАЛОВ			МАССА ИЗДЕЛИЯ КГ
					L	H	b	c	d	БЕТОН, м ³	СТАЛЬ, КГ		
											НАТУРАЛЬН.	ПРИВЕД. КАЗ.	
1	1.131-2/82 В.1 1000	В 2.3- 40.27.12-1			4030	2650	120	—	—	1,25	14,32	19,20	3120
2	- 01	В 2.3- 46.27.12-1	4630		1,45					16,18	21,90	3620	
3	- 02	В 2.3- 52.27.12-1	5230		1,64					16,78	22,80	4100	
4	- 03	В 2.3- 55.27.12-1	5530		1,74					17,08	23,30	4350	
5	- 04	В 2.3- 58.27.12-1	5830		1,83					18,63	25,23	4580	
6	- 05	В 2.3- 64.27.12-1	6430		2,02					20,50	28,03	5050	
7	- 06	В 2.3- 70.27.12-1	7030		2,21					21,10	28,83	5520	
8	1.131-2/82 В.1 2000	В 4.3- 40.27.12-1	1	<p>Рис 1</p> <p>Рис 2</p>	4030	2650	120	—	—	1,26	14,32	19,20	3150
9	- 01	В 4.3- 40.27.12-1А	2		4630					1,46	16,18	21,94	3650
10	- 02	В 4.3- 46.27.12-1	1		5230					1,65	16,78	22,80	4120
11	- 03	В 4.3- 46.27.12-1А	2		5830					1,84	18,63	25,23	4600
12	- 04	В 4.3- 52.27.12-1	1		6430					2,03	20,50	28,03	5080
13	- 05	В 4.3- 52.27.12-1А	2		7030					2,22	21,10	28,83	5550
14	- 06	В 4.3- 58.27.12-1	1										
15	- 07	В 4.3- 58.27.12-1А	2										
16	- 08	В 4.3- 64.27.12-1	1										
17	- 09	В 4.3- 64.27.12-1А	2										
18	- 10	В 4.3- 70.27.12-1	1										
19	- 11	В 4.3- 70.27.12-1А	2										

МАРКИ БЕТОНА УКАЗАНЫ В ВЕДОМОСТЯХ РАСХОДА МАТЕРИАЛОВ.

1.131-2/82 В.1 0000 Д1						
НАЧ.ОТД	БАЛАНОВСКИЙ					
И КОНТР.	ВОЛКОВА					
ГИП	КРИВАКИН					
ПРОВЕРИЛ	ТИБЕРМАН					
РАЗРАБ	СИМОНОВА					
НОМЕНКЛАТУРА ПАНЕЛЕЙ				СТАДИЯ	ЛИСТ	ЛИСТОВ
				Р	1	4
				ЦНИИЭП ЖИЛИЩА		

№№ п.п.	ОБОЗНАЧЕНИЕ	МАРКА ИЗДЕЛИЯ	Эскиз	РАЗМЕРЫ, мм					РАСХОД МАТЕРИАЛОВ			МАССА ИЗДЕЛИЯ кг
				L	H	b	c	d	БЕТОН, м ³	СТАЛЬ, кг		
										НАТУРАЛЬН.	ПРИВЕД. К АЗ	
20	1.131-2/82 В.1 3000	В 2.3-46 27.12-2.1		4630	2650	120	890	350	1,22	27,56	38,25	3050
21	- 01	В 2.3-46 27.12-2.2						450		27,70	38,40	
22	- 02	В 2.3-46 27.12-2.3						600		27,97	38,80	
23	- 03	В 2.3-46 27.12-2.4						750		26,82	37,19	
24	- 04	В 2.3-46 27.12-2.5						900		26,88	37,20	
25	- 05	В 2.3-46 27.12-2.6						1200		27,04	37,50	
26	- 06	В 2.3-52 27.12-2.1		5230	2650	120	890	350	1,41	28,15	39,10	3520
27	- 07	В 2.3-52 27.12-2.2						450		28,30	39,30	
28	- 08	В 2.3-52 27.12-2.3						600		28,57	39,70	
29	- 09	В 2.3-52 27.12-2.4						750		28,69	39,90	
30	- 10	В 2.3-52 27.12-2.5						900		28,73	40,00	
31	- 11	В 2.3-52 27.12-2.6		1200	28,91	40,20						
32	- 12	В 2.3-55 27.12-2.2		5530	2650	120	890	450	1,51	28,59	39,70	3780
33	- 13	В 2.3-58 27.12-2.1		5830	2650	120	890	350	1,60	30,03	41,90	4000
34	- 14	В 2.3-58 27.12-2.2						450		30,16	42,00	
35	- 15	В 2.3-58 27.12-2.3						600		29,16	40,60	
36	- 16	В 2.3-58 27.12-2.4						750		29,28	40,69	
37	- 17	В 2.3-58 27.12-2.5						900		29,33	40,80	
38	- 18	В 2.3-58 27.12-2.6	1200					29,50		41,00		

См. ПРИМЕЧАНИЕ НА ЛИСТЕ 1.

1.131-2/82 В.1 0000 Д1

№ № П.	ОБОЗНАЧЕНИЕ	МАРКА ИЗДЕЛИЯ	Эскиз	РАЗМЕРЫ, мм					РАСХОД МАТЕРИАЛОВ			МАССА ИЗДЕЛИЯ, кг		
				L	H	b	c	α	БЕТОН, м ³	СТАЛЬ, кг				
										ПРИВЕРКА	ПРИВЕД. КАТ			
39	1.131-2/82 В.1 3000 - 19	В 2.3-64.27.12-2.1		6430	2650	120	890	350	1,79	30,61	42,70	44 80		
40	- 20	В 2.3-64.27.12-2.2						450		30,75	43,00			
41	- 21	В 2.3-64.27.12-2.3						600		31,03	43,40			
42	- 22	В 2.3-64.27.12-2.4						750		31,15	43,50			
43	- 23	В 2.3-64.27.12-2.5						900		31,20	43,60			
44	- 24	В 2.3-64.27.12-2.6						1200		30,09	41,90			
45	- 25	В 2.3-46.27.12-6.1			4630	2650	120	1290	350	1,13	27,56	38,20	2820	
46	- 26	В 2.3-46.27.12-6.2							450		27,67	38,40		
47	- 27	В 2.3-52.27.12-6.1			5230	5230	2650	120	1290	350	1,32	29,42	40,90	3300
48	- 28	В 2.3-52.27.12-6.2			450					29,54		41,10		
49	- 29	В 2.3-55.27.12-6.2			5530	5830	2650	120	1290	450	1,42	29,83	41,50	3550
50	- 30	В 2.3-58.27.12-6.1			350					30,02		41,80		
51	- 31	В 2.3-58.27.12-6.2			5830	2650	120	1290	1290	450	1,51	31,89	42,00	3800
52	- 32	В 2.3-64.27.12-6.1								350		31,89	44,50	
53	- 33	В 2.3-64.27.12-6.2			6430	6430	2650	120	1290	450	1,70	31,96	44,60	4250
54	1.131-2/82 В.1 4000	В 2.5-40.27.16-1	4030		—					—		1,69	14,32	
55	- 01	В 2.5-46.27.16-1	4630	2650	160	160	160	—	1,95	17,44	23,50	4880		
56	- 02	В 2.5-52.27.16-1	5230					—		2,21	18,04		24,30	5520
57	- 03	В 2.5-55.27.16-1	5530					—		2,34	18,34		24,80	5850
58	- 04	В 2.5-58.27.16-1	5830					—		2,47	20,15		27,10	6180
59	- 05	В 2.5-64.27.16-1	6430					—		2,73	22,02		29,90	6820
60	- 06	В 2.5-70.27.16-1	7030					—		2,99	22,62		30,70	7480

См. ПРИМЕЧАНИЕ НА ЛИСТЕ 1.

1.131-2/82 В.1 0000 Д1

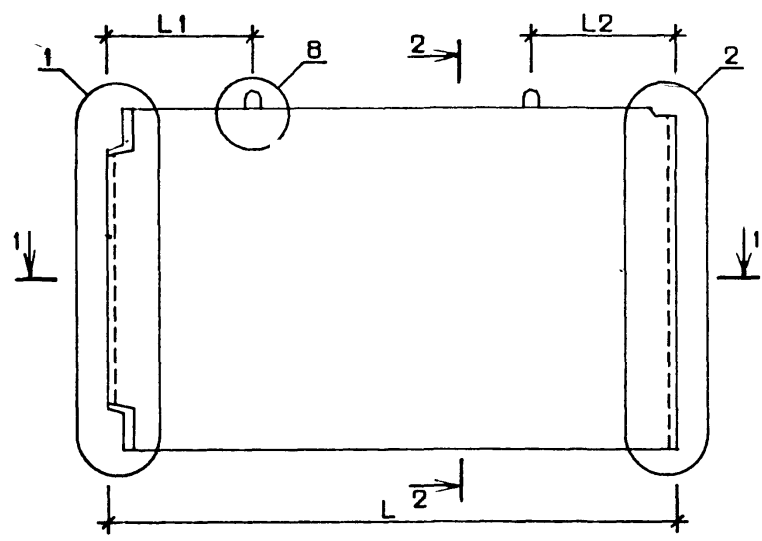
Лист 3

№№ П.П.	ОБОЗНАЧЕНИЕ	МАРКА ИЗДЕЛИЯ	Рис	Эскиз	РАЗМЕРЫ, мм					РАСХОД МАТЕРИАЛОВ			МАССА ИЗДЕЛИЯ, кг					
					L	H	b	c	α	БЕТОН м ³	СТАЛЬ, кг							
											НАТУРАЛЬН	ПРИБЕДКАТ						
61	1.131-2/82В.1 5000	В 2.5 - 46.27.16-2	1		4630	2650	160	824	400	1,68	27,70	38,40	4200					
62	- 01	В 2.5 - 46.27.16-2А	2		5230					1,94	29,55	40,80	4850					
63	- 02	В 2.5 - 52.27.16-2	1		5830					2,20	31,41	43,50	5500					
64	- 03	В 2.5 - 52.27.16-2А	2		6430					2,46	33,53	46,40	6150					
65	- 04	В 2.5 - 58.27.16-2	1							5230	2650	160	-	-	2,14	27,68	35,60	5350
70	- 01	В 2.5 - 52.27.16-4А	2							5830					2,40	29,79	38,40	6000
71	- 02	В 2.5 - 58.27.16-4	1							6430					2,66	31,66	41,20	6650
72	- 03	В 2.5 - 58.27.16-4А	2							7030					2,92	32,26	42,00	7300
73	- 04	В 2.5 - 64.27.16-4	1		5230	2650	160	824	400	1,88	39,19	52,00	4700					
74	- 05	В 2.5 - 64.27.16-4А	2		5830					2,14	41,06	54,80	5350					
75	- 06	В 2.5 - 70.27.16-4	1		6430					2,40	41,66	55,80	6000					
76	- 07	В 2.5 - 70.27.16-4А	2							5230	2650	160	824	400	1,88	39,19	52,00	4700
77	1.131-2/82 В.1 7000	В 2.5 - 52.27.16-5	1							5830					2,14	41,06	54,80	5350
78	- 01	В 2.5 - 52.27.16-5А	2	6430	2,40	41,66	55,80	6000										
79	- 02	В 2.5 - 58.27.16-5	1		5230	2650	160	824	400	1,88	39,19	52,00	4700					
80	- 03	В 2.5 - 58.27.16-5А	2		5830					2,14	41,06	54,80	5350					
81	- 04	В 2.5 - 64.27.16-5	1		6430					2,40	41,66	55,80	6000					
82	- 05	В 2.5 - 64.27.16-5А	2		5230	2650	160	824	400	1,88	39,19	52,00	4700					
82	- 05	В 2.5 - 64.27.16-5А	2		5830					2,14	41,06	54,80	5350					

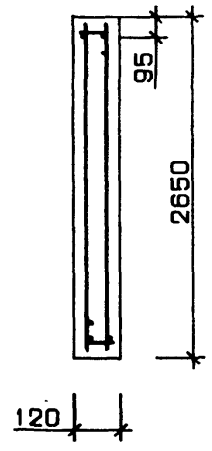
СМ. ПРИМЕЧАНИЕ НА ЛИСТЕ 1.

1.131-2/82В.1 0000 Д 1

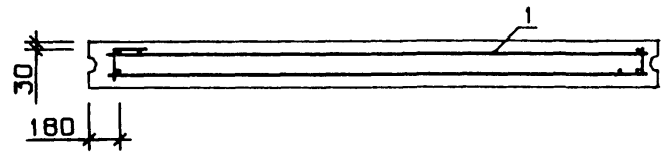
Лист 1.



2-2



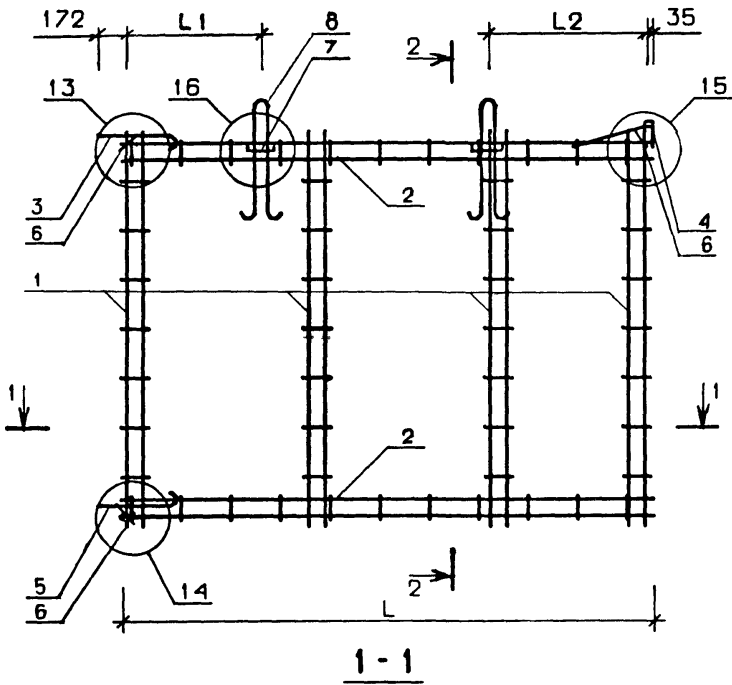
1-1



ОБОЗНАЧЕНИЕ	МАРКА	L _{мм}	L ₁ мм	L ₂ мм	МАССА, кг
1.131-2/82 В.1 1000	B2.3-40.27.12-1	4030	1000	1030	3120
	-01 B2.3-46.27.12-1	4630	1160	1170	3620
	-02 B2.3-52.27.12-1	5230	1260	1270	4100
	-03 B2.3-55.27.12-1	5530	1410	1420	4350
	-04 B2.3-58.27.12-1	5830	1560	1570	4580
	-05 B2.3-64.27.12-1	6430	1560	1570	5050
	-06 B2.3-70.27.12-1	7030	1710	1720	5520

			1.131-2/82 В.1		1000 СБ	
			ПАНЕЛЬ В2		СТАДИЯ	МАССА
			СБОРОЧНЫЙ ЧЕРТЕЖ		Р	СМ. ТАБЛ.
					ЛИСТ	ЛИСТОВ
НАЧ ОТД	БАЛАНОВСКИЙ		ЦНИИЭПжил. э			
И КОНТР	ВОЛКОВА					
ГИП	КРИВАКИН					
СТ. ИНЖ.	ИСАР					
ПРОВЕРИЛ	ГИБЕРМАН					
РАЗРАБ	СИМОНОВА					

РИС. 1



2-2

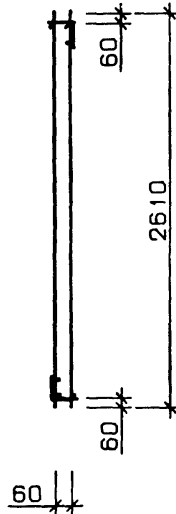
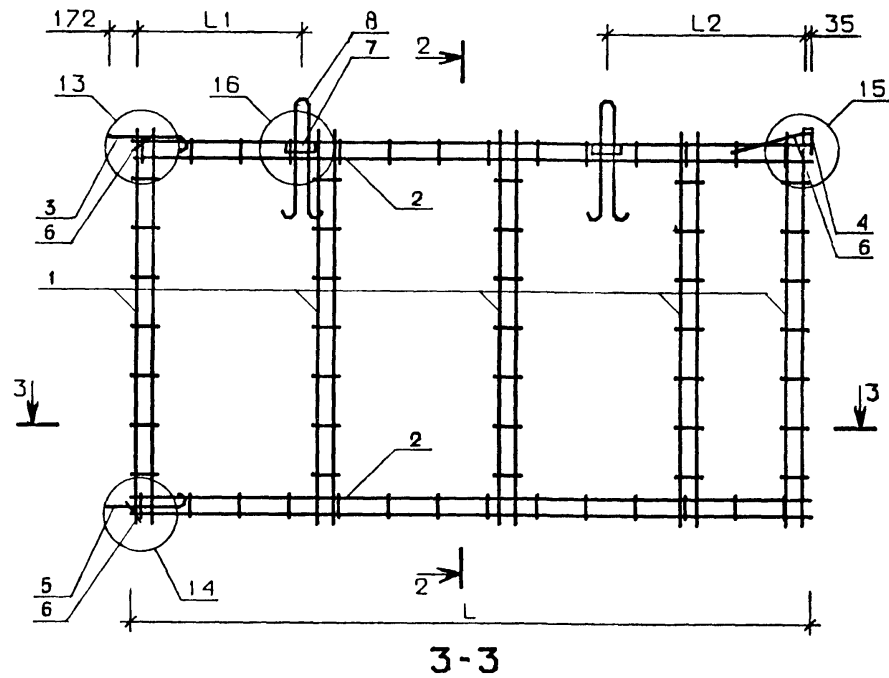
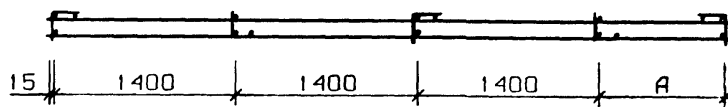


РИС. 2



3-3

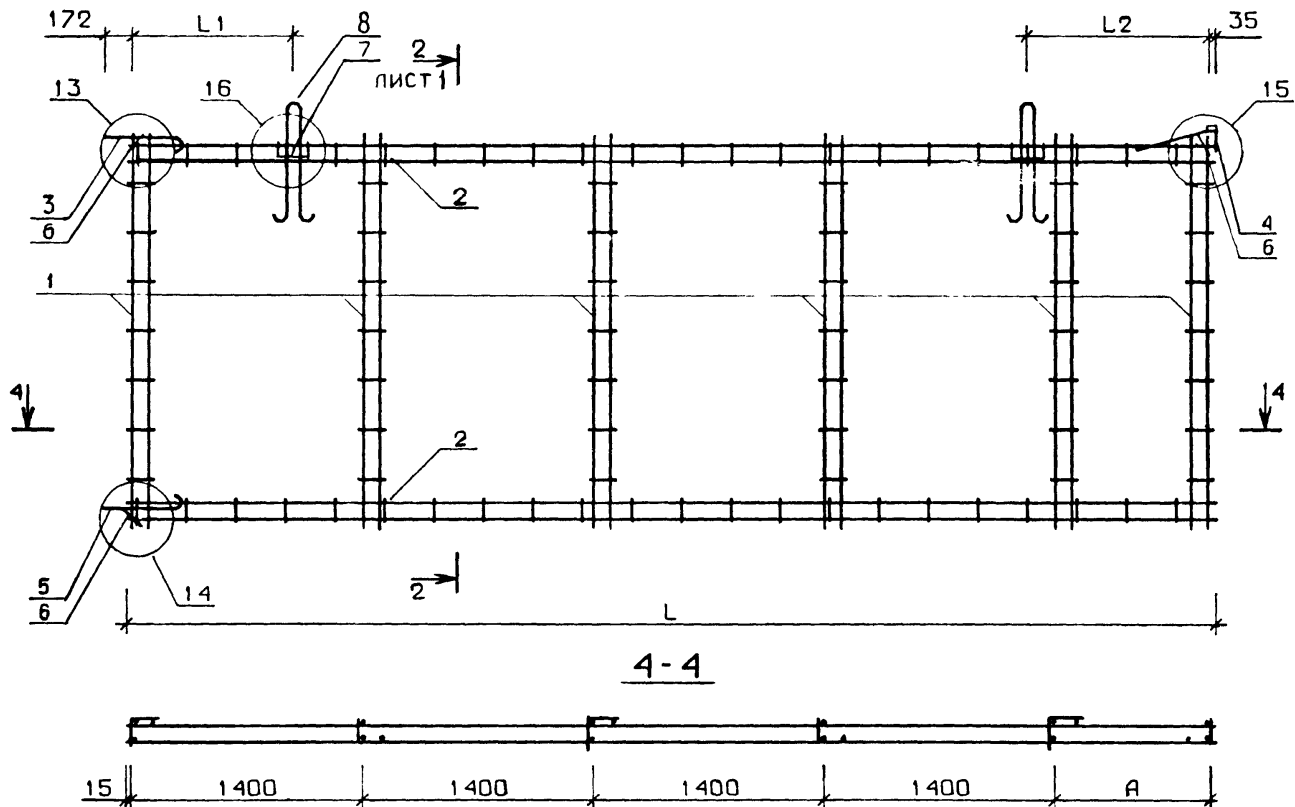


ОБОЗНАЧЕНИЕ	МАРКА	РИС.	A, мм	L, мм	L1, мм	L2, мм	МАССА, кг
1.131-2/82 В.1 0100	КП1	1	990	3830	820	970	14.32
-01	КП2	2	190	4430	980	1110	16.18
-02	КП3	2	790	5020	1080	1210	16.78
-03	КП4	2	1090	5320	1230	1360	17.08
-04	КП5	2	1390	5620	1380	1510	18.63
-05	КП6	3	590	6220	1380	1510	20.50
-06	КП7	3	1190	6820	1530	1660	21.10

		1.131-2/82 В.1		0100 СБ	
КАРКАС ПРОСТРАНСТВЕННЫЙ (КП1...КП7) СБОРОЧНЫЙ ЧЕРТЕЖ				СТАДИЯ	МАССА
				Р	СМ
НАЧ.ОТД. БАЛАНОВСКИЙ				ЛИСТ 1	ЛИСТОВ 2
Н.КОНТР. ВОЛКОВА				ЦНИИЭПЖИТ	
ГИП. КРИВАКИН					
СТ. ИНЖ. ИСАЕВ					
ПРОВЕРИЛ ГИБЕРМАН					
РАЗРАБ. СИМОНОВА					

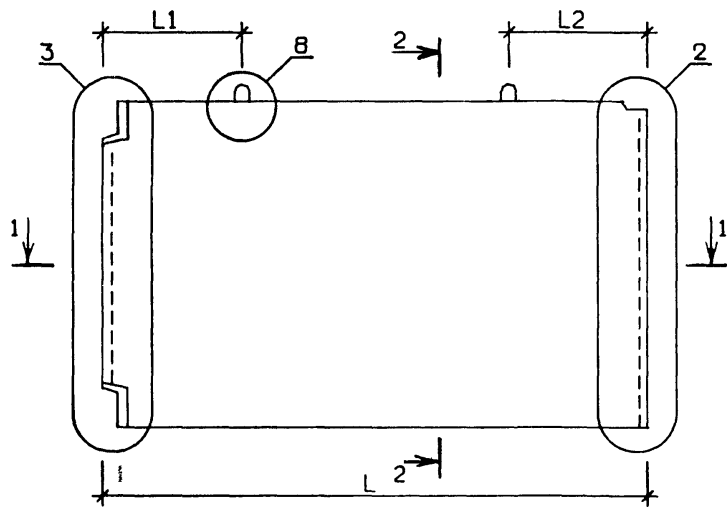
КиевЭНИИЭП ТЛП КОРТ

РИС. 3



1. 131-2/82 В. 1		0100 СБ		ЛИСТ
				2

РИС. 1



2-2

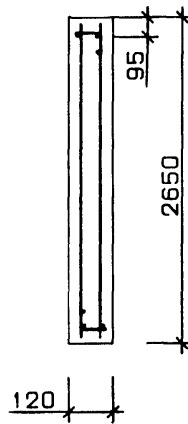
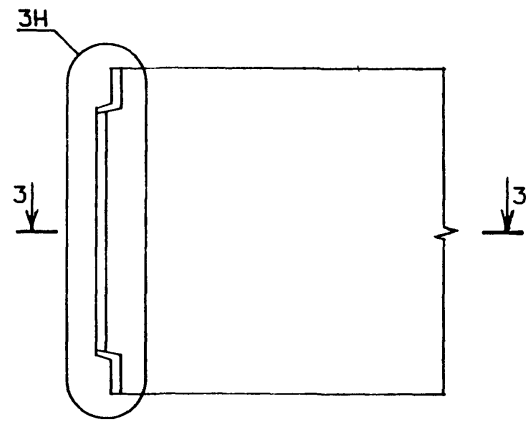
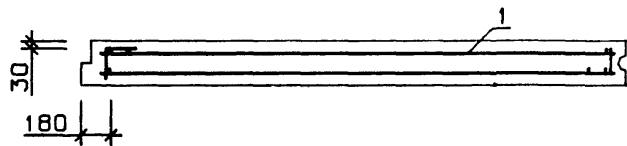


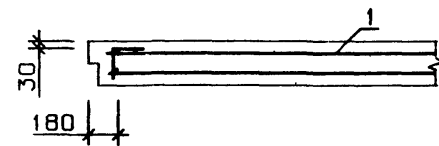
РИС. 2
ОСТАЛЬНОЕ - СМ РИС 1



1-1



3-3



ТАБЛИЦУ ИСПОЛНЕНИЙ СМ. НА ЛИСТЕ 2

				1. 131-2/82 В. 1		2000 СБ		
				ПАНЕЛЬ В4		СТАДИЯ	МАССА	МАСШ. А1
				СБОРОЧНЫЙ ЧЕРТЕЖ		Р	СМ	
НАЧ. ОТД.	БАЛАНОВСКИЙ					ЛИСТ 1	ЛИСТОВ 2	
Н. КОНТР.	БОЛКОВА							
ГИП.	КРИВАКИН							
СТ. ИНЖ.	ИСАР							
ПРОВЕРИЛ	ГИБЕРМАН							
РАЗРАБ.	СИМОНОВА							
						ЦНИИЭП жилищ		

ОБОЗНАЧЕНИЕ	МАРКА	РИС.	L,мм	L1,мм	L2,мм	МАССА, КГ
1.131-2/82 В.1 2000	В4.3-40.27.12-1	1	4030	1000	1030	3150
-01	В4.3-40.27.12-10	2	4030	1000	1030	3150
-02	В4.3-46.27.12-1	1	4630	1160	1170	3650
-03	В4.3-46.27.12-10	2	4630	1160	1170	3650
-04	В4.3-52.27.12-1	1	5230	1260	1270	4120
-05	В4.3-52.27.12-10	2	5230	1260	1270	4120
-06	В4.3-58.27.12-1	1	5830	1560	1570	4600
-07	В4.3-58.27.12-10	2	5830	1560	1570	4600
-08	В4.3-64.27.12-1	1	6430	1560	1570	5080
-09	В4.3-64.27.12-10	2	6430	1560	1570	5080
-10	В4.3-70.27.12-1	1	7030	1710	1720	5550
-11	В4.3-70.27.12-10	2	7030	1710	1720	5550

НАИМЕНОВНИЕ

	-	01	02	03	04	05	06	07	08	09	10	11							
МАТЕРИАЛЫ: БЕТОН ТЯЖ. М150, М. КУБ.	1.26	1.26	1.46	1.46	1.65	1.65	1.84	1.84	2.03	2.03	2.22	2.22							
ПОКАЗАТЕЛИ: МАССА СТАЛИ, КГ	14.32	14.32	16.18	16.18	16.78	16.78	18.63	18.63	20.50	20.50	21.10	21.10							
АРМАТУРНЫЕ ИЗДЕЛИЯ	9.190	9.190	11.05	11.05	11.65	11.65	12.24	12.24	14.11	14.11	14.71	14.71							
АРМАТУРНАЯ СТАЛЬ	9.190	9.190	11.05	11.05	11.65	11.65	12.24	12.24	14.11	14.11	14.71	14.71							
КЛАСС ВР-I	9.190	9.190	11.05	11.05	11.65	11.65	12.24	12.24	14.11	14.11	14.71	14.71							
Φ4ВР1 ГОСТ 6727-80	1.118	1.118	1.348	1.348	1.426	1.426	1.503	1.503	1.734	1.734	1.811	1.811							
Φ5ВР1 ГОСТ 6727-80	8.074	8.074	9.711	9.711	10.23	10.23	10.74	10.74	12.38	12.38	12.90	12.90							
ЗАКЛАДНЫЕ ИЗДЕЛИЯ	5.13	5.13	5.13	5.13	5.13	5.13	6.39	6.39	6.39	6.39	6.39	6.39							
ПРОФИЛЬНАЯ СТАЛЬ	0.440	0.440	0.440	0.440	0.440	0.440	0.440	0.440	0.440	0.440	0.440	0.440							
ПОЛОСОВАЯ	0.440	0.440	0.440	0.440	0.440	0.440	0.440	0.440	0.440	0.440	0.440	0.440							
-6X30 ГОСТ 103-76																			
ВСТ3КП2 ГОСТ 380-71*	0.060	0.060	0.060	0.060	0.060	0.060	0.060	0.060	0.060	0.060	0.060	0.060							
-8X60 ГОСТ 103-76																			
ВСТ3КП2 ГОСТ 380-71*	0.380	0.380	0.380	0.380	0.380	0.380	0.380	0.380	0.380	0.380	0.380	0.380							
АРМАТУРНАЯ СТАЛЬ	4.69	4.69	4.69	4.69	4.69	4.69	5.95	5.95	5.95	5.95	5.95	5.95							
КЛАСС А-I	1.960	1.960	1.960	1.960	1.960	1.960	1.960	1.960	1.960	1.960	1.960	1.960							
Φ12А1 ГОСТ 5781-82	1.960	1.960	1.960	1.960	1.960	1.960	1.960	1.960	1.960	1.960	1.960	1.960							
КЛАСС АС-II	2.73	2.73	2.73	2.73	2.73	2.73	3.99	3.99	3.99	3.99	3.99	3.99							
Φ10АСП ГОСТ 5781-82	0.45	0.45	0.45	0.45	0.45	0.45	0.45	0.45	0.45	0.45	0.45	0.45							
Φ12АСП ГОСТ 5781-82	2.28	2.28	2.28	2.28	2.28	2.28	2.28	2.28	2.28	2.28	2.28	2.28							
Φ14АСП ГОСТ 5781-82	-	-	-	-	-	-	3.54	3.54	3.54	3.54	3.54	3.54							

УЛММЗ
ТЛП КОРТ
Киев ЗНИИЭП

ВЗАМ КИВ №
ПОДПИСЬ И ДАТА
ИНВ № ПОДЛ

МАРКИРОВКА ИЗДЕЛИЙ ПО ИСПОЛНЕНИЯМ ПРИВЕДЕНА

В ТАБЛИЦЕ ИСПОЛНЕНИИ К СБОРОЧНОМУ ЧЕРТЕЖУ

НАЧ ОТД	БАЛАНОВСКИЙ	<i>[Signature]</i>
Н КОНТР	ВОЛКОВА	<i>[Signature]</i>
ГИП	КРИВАКИН	<i>[Signature]</i>
СТ ИНЖ	ИСАР	<i>[Signature]</i>
ПРОВЕРИЛ	ГИБЕРМАН	<i>[Signature]</i>
РАЗРАБ.	СИМОНОВА	<i>[Signature]</i>

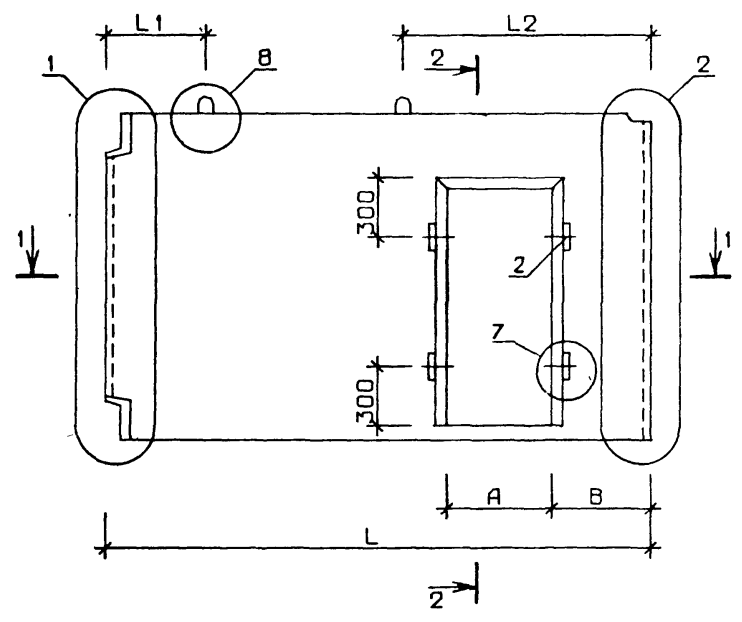
1.131-2/82 В.1 2000 Д3

ВЕДОМОСТЬ РАСХОДА МАТЕРИАЛОВ

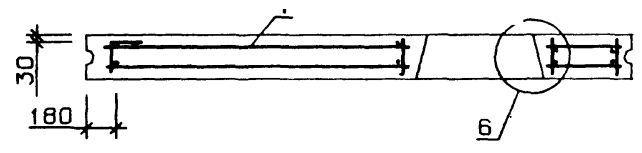
СТАДИЯ	ЛИСТ	ЛИСТОВ
Р		

ЦНИИЭПЖИИ

РИС. 1



1-1



2-2

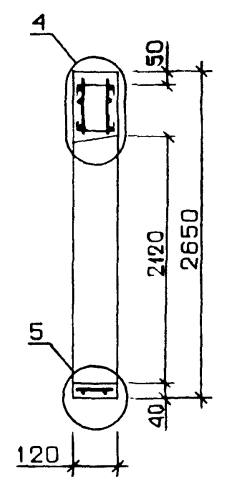
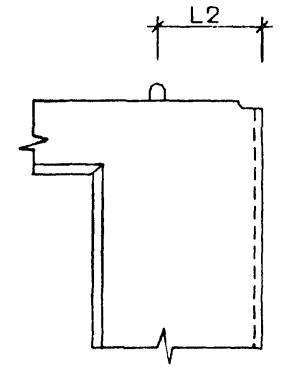


РИС. 2
ОСТАЛЬНОЕ СМ РИС. 1



ТАБЛИЦУ ИСПОЛНЕНИЙ СМ. НА ЛИСТЕ 2

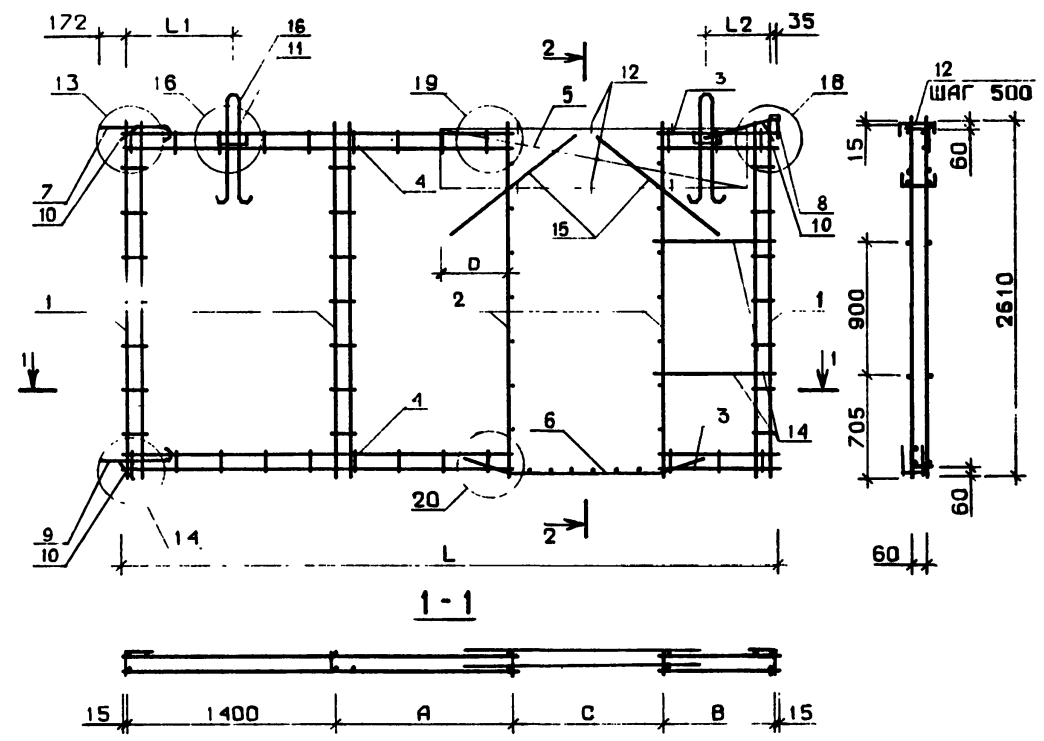
			1. 131-2/82. В. 1		3000 СБ	
			ПАНЕЛЬ В2		СТАДИЯ	МАССА
			СБОРОЧНЫЙ ЧЕРТЕЖ		Р	СМ
					ТАБЛ.	
					ЛИСТ 1	ЛИСТОВ 2
НАЧ ОТД	БАЛАНРОВСКИЙ	<i>В. Иван</i>				
И КОНТР	ВОЛКОВА	<i>У. Волк.</i>				
ГИП	КРИВАКИН	<i>И. Крив.</i>				
СТ. ИНЖ	ИСАР	<i>И. Исар</i>				
ПОУВЕРИЛ	И. ЕРМАЧ	<i>И. Ермач</i>				
С. ЗАБ	С. ЗАБ	<i>С. Заб</i>				
			ЦНИИЭПжилища			

ОБОЗНАЧЕНИЕ	МАРКА	РИС	f, мм	B, мм	L, мм	L ₁ , мм	L ₂ , мм	МАССА, кг
1.131-2/82 В 1 3000	B2 3-46.27.12-2 1	1	890	350	4630	890	1440	3050
-01	B2 3-46.27.12-2 2	1	890	450	4630	1070	1560	3050
-02	B2 3-46.27.12-2.3	1	890	600	4630	1240	1690	3050
-03	B2 3-46.27.12-2 4	2	890	750	4630	480	550	3050
-04	B2 3-46.27.12-2.5	2	890	900	4630	360	670	3050
-05	B2 3-46.27.12-2.6	2	890	1200	4630	410	620	3050
-06	B2 3-52.27.12-2.1	1	890	350	5230	970	1560	3520
-07	B2 3-52.27.12-2 2	1	890	450	5230	990	1540	3520
-08	B2 3-52.27.12-2.3	1	890	600	5230	1220	1710	3520
-09	B2 3-52.27.12-2 4	2	890	750	5230	480	550	3520
-10	B2 3-52.27.12-2 5	2	890	900	5230	360	670	3520
-11	B2 3-52.27.12-2 6	2	890	1200	5230	360	670	3520
-12	B2 3-55.27.12-2 2	1	890	450	5530	1130	1700	3780
-13	B2 3-58.27.12-2.1	1	890	350	5830	960	1570	4000
-14	B2 3-58.27.12-2.2	1	890	450	5830	980	1550	4000
-15	B2 3-58.27.12-2.3	1	890	600	5830	1300	1830	4000
-16	B2 3-58.27.12-2 4	1	890	750	5830	1290	1840	4000
-17	B2 3-58.27.12-2.5	2	890	900	5830	360	570	4000
-18	B2 3-58.27.12-2 6	2	890	1200	5830	640	990	4000
-19	B2 3-64.27.12-2 1	1	890	350	6430	1220	1910	4480
-20	B2 3-64.27.12-2.2	1	890	450	6430	1240	1890	4480
-21	B2 3-64.27.12-2.3	1	890	600	6430	1250	1880	4480
-22	B2 3-64.27.12-2.4	1	890	750	6430	1260	1870	4480
-23	B2 3-64.27.12-2.5	2	890	900	6430	490	740	4480
-24	B2 3-64.27.12-2.6	2	890	1200	6430	530	1000	4480
-25	B2 3-46.27.12-6.1	1	1290	350	4630	800	1830	2820
-26	B2 3-46.27.12-6.2	2	1290	450	4630	490	250	2820
-27	B2 3-52.27.12-6.1	1	1290	350	5230	1050	1870	3300
-28	B2 3-52.27.12-6.2	1	1290	450	5230	960	1970	3300
-29	B2 3-55.27.12-6.2	1	1290	450	5530	1240	1990	3550
-30	B2 3-58.27.12-6.1	1	1290	350	5830	690	1840	3800
-31	B2 3-58.27.12-6.2	1	1290	450	5830	590	1940	3800
-32	B2 3-64.27.12-6.1	1	1290	350	6430	1100	2030	4250
-33	B2 3-64.27.12-6.2	1	1290	450	6430	1140	1990	4250

1.131-2/82 В.1 3000 С6

ФОРМАТ	ЗОНА	ПОЗ	ОБОЗНАЧЕНИЕ	НАИМЕНОВАНИЕ	КОЛ НА ИСПОЛН. 1.131-2/82 В.1 0200-																			ПРИМЕЧАНИЕ	
					-	01	02	03	04	05	06	07	08	09	10	11	12	13	14	15	16	17	18		19
БЧ А4		14	1.131-1/82 В.1 0004-05	СТ. ОТД. Ф5ВРІ L=1110 ГОСТ 5781-82	-	-	-	-	-	4	-	-	-	-	-	4	-	-	-	-	-	4	-	0.160 кг	
		15	1.131-1/82 В.1 0005	СТ. ОТД. Ф8АШ L=1200	2	2	4	4	4	4	2	2	4	4	4	4	2	2	2	4	4	4	4	2	0.474 кг
		16	1.131-1/82 В.1 0002-01	ПЕТЛЯ СТРОПОВОЧНАЯ ПВ2	2	2	2	2	2	2	2	2	2	2	2	2	2	2	2	2	2	2	2		
															1.131-2/82 В.1 0200					П.СТ					
																				2					

РИС. 1

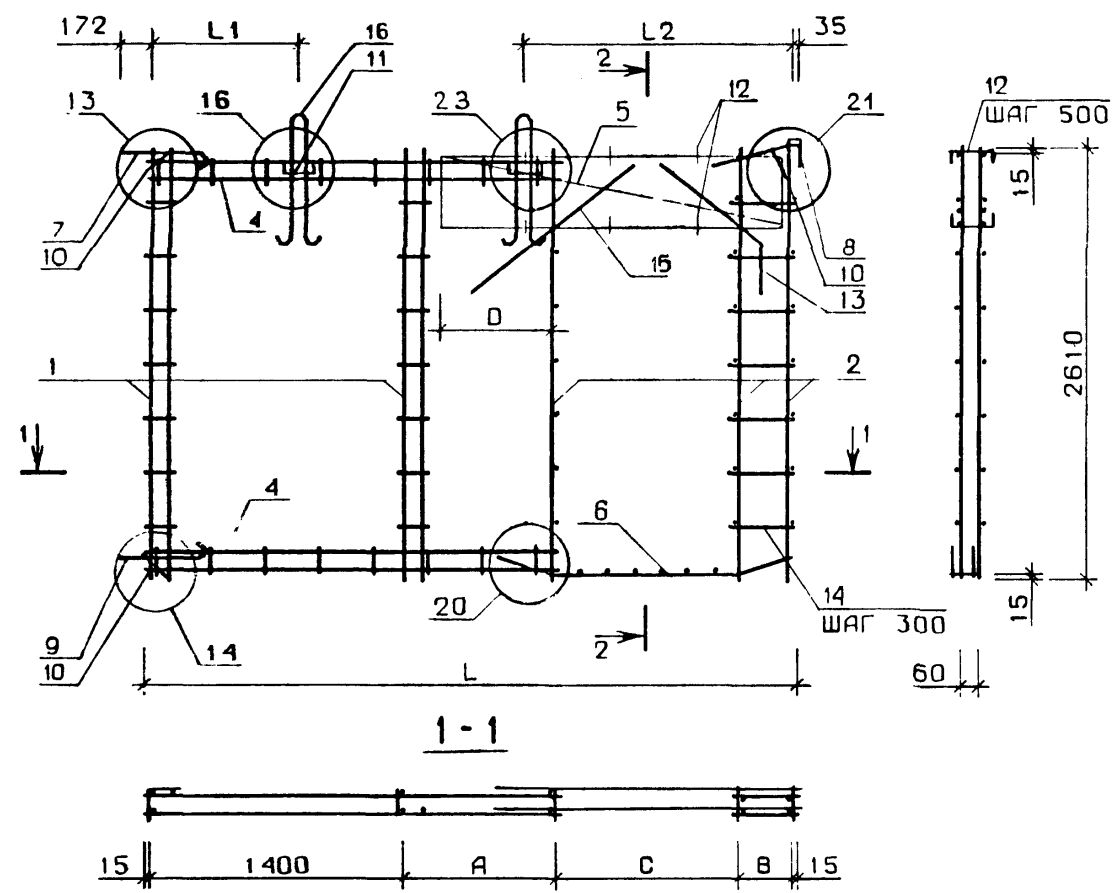


ТАБЛИЦУ ИСПОЛНЕНИЙ СМ. НА ЛИСТЕ 7

		1.131-2/82 В.1		0200 05	
		КАРКАС ПРОСТРАНСТВЕННЫЙ (КПВ...КП41) СБОРОЧНЫЙ ЧЕРТЕЖ		СТАДИЯ	МАШЕТКА
НАЧ. ОТД.	БАЛАНОВСКИЙ			Р	СМ
И. КОМП.	ВОЛКОВА				АПЛ.
ПРО.	КРИВАКИН			ЛСТ 1	ЛСТОВ
С. ЧИХ	ИСАЯ			ЦНИИ.ОПЖИЛ.И.И.	
ПР. ВЕРИЛ	ГИБЕРМАН				
РА. МАБ	СИМОНОВА				

РИС. 2

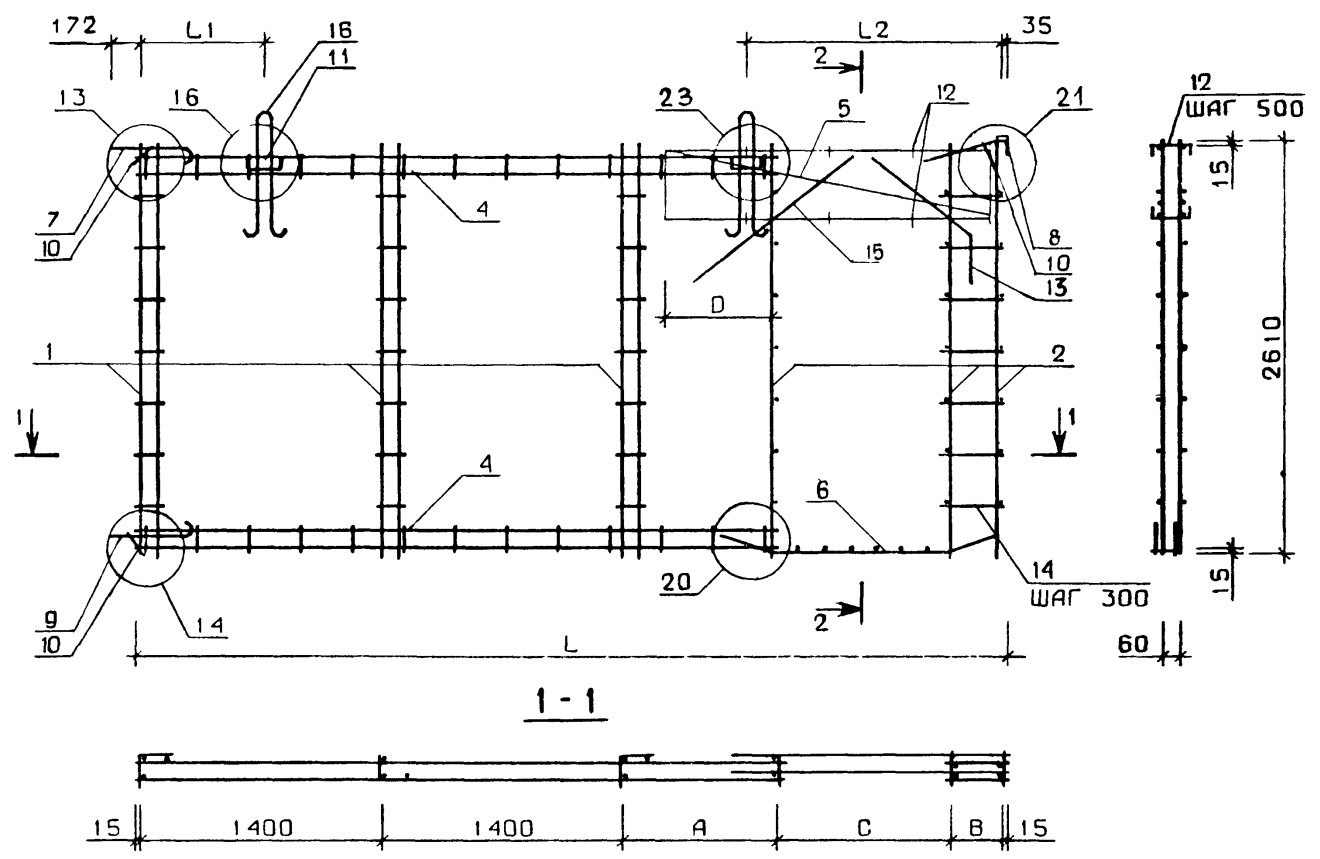
2-2



ДІПЦ
КиївЗНІІЗП
ТЛП КОРТ

РИС. 3

2-2



1.131-2/82 В.1	0200 С6	ПИ 12
----------------	---------	----------

РИС. 4

2-2

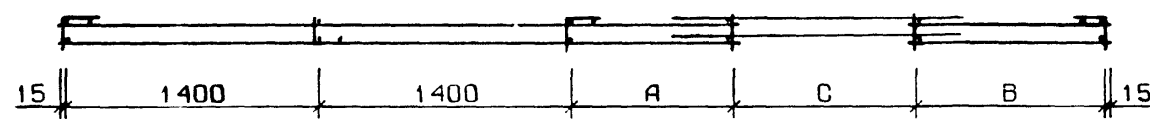
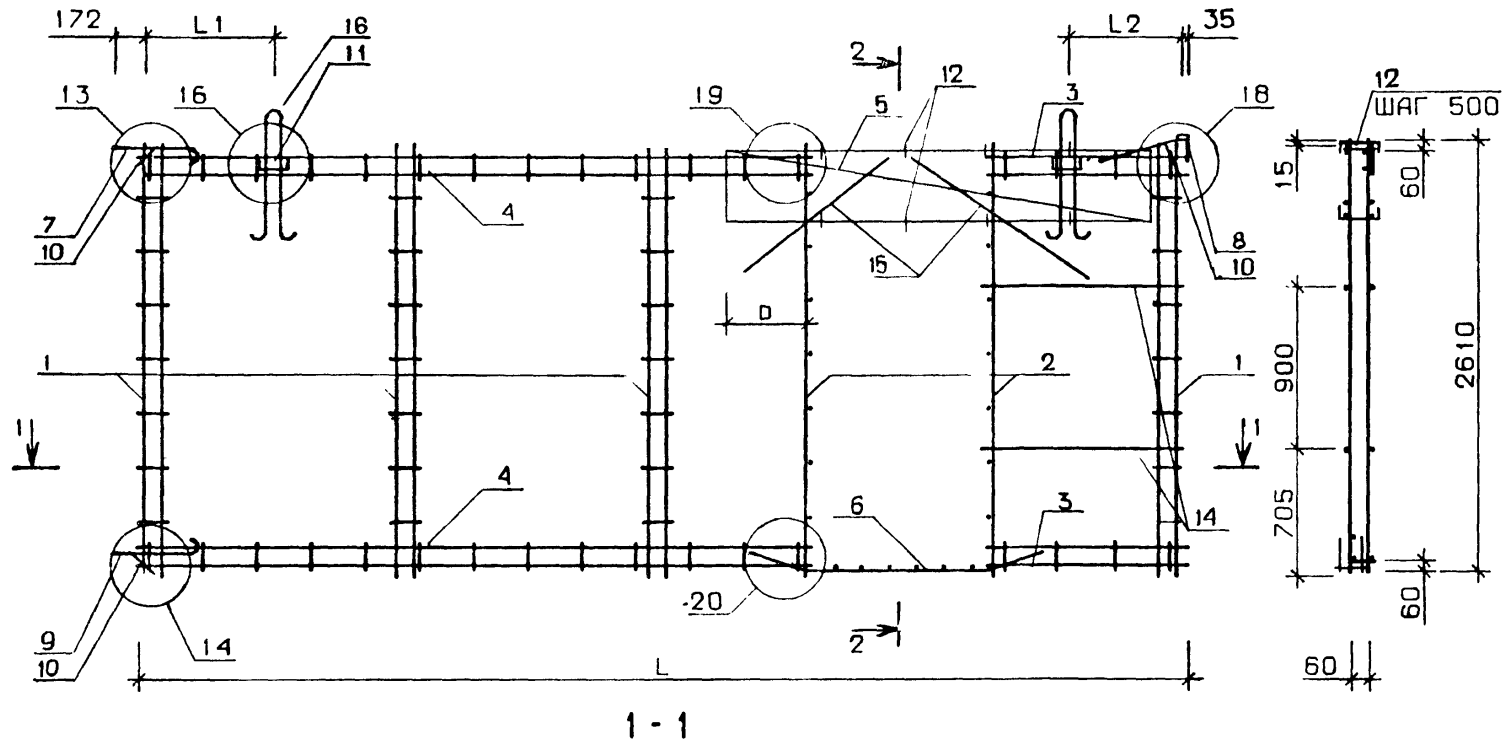
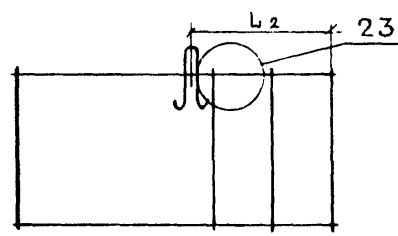


РИС. 4А
ОСТАЛЬНОЕ СМ. РИС. 4

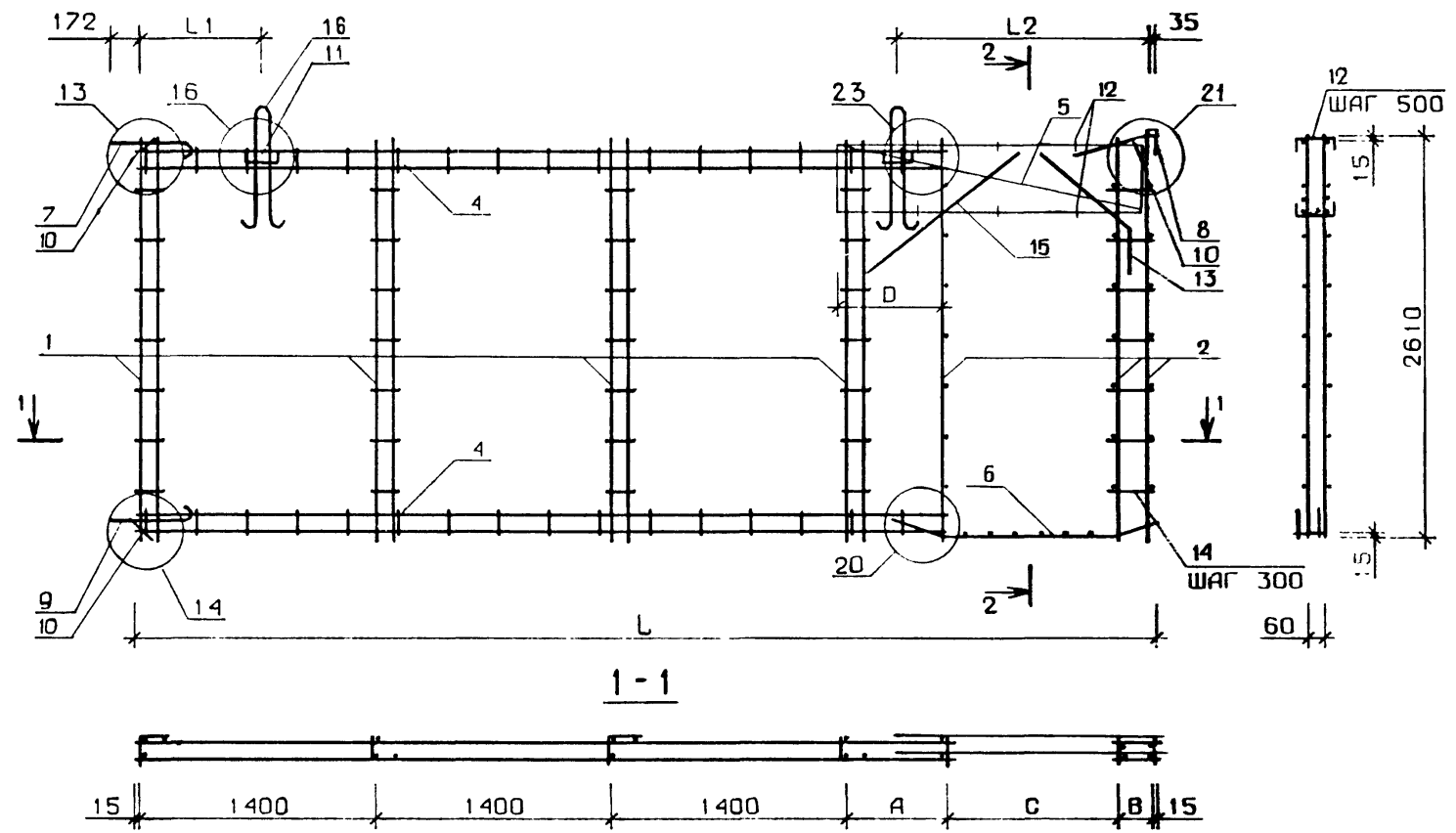


1.131-2/82 В.1	0200 СБ	РИС. 4
		4

КиївЗНИИЗП ТЛП КОРТ

РИС. 5

2-2



1.131-2/82 В.1 0200 С6

ОБОЗНАЧЕНИЕ	МАРКА	РИС.	А, мм	В, мм	С, мм	Д, мм	Л, мм	Л1, мм	Л2, мм	МАССА, кг
1.131-2/82 В.1 0200	КП8	3	350	230	1010	745	4420	710	1380	25.6
-01	КП9	3	250	330	1010	645	4420	890	1500	25.7
-02	КП10	4А	100	480	1010	490	4420	1060	1630	26.0
-03	КП11	1	1350	630	1010	490	4420	300	490	24.8
-04	КП12	1	1200	780	1010	490	4420	180	610	24.8
-05	КП13	1	900	1080	1010	490	4420	230	560	25.0
-06	КП14	3	850	230	1010	745	5020	790	1500	26.2
-07	КП15	3	850	330	1010	645	5020	810	1480	26.4
-08	КП16	4А	700	480	1010	490	5020	1040	1650	26.7
-09	КП17	4	550	630	1010	490	5020	300	490	26.8
-10	КП18	4	400	780	1010	490	5020	180	610	26.8
-11	КП19	1	1500	1080	1010	490	5020	180	610	27.0
-12	КП20	3	1150	330	1010	645	5320	950	1640	26.7
-13	КП21	5	150	230	1010	745	5620	780	1510	29.5
-14	КП22	3	1450	330	1010	645	5620	800	1695	29.7
-15	КП23	4	1300	480	1010	490	5620	1120	1780	28.6
-16	КП24	4	1150	630	1010	490	5620	1110	510	28.7
-17	КП25	4	1000	780	1010	490	5620	180	930	28.8
-18	КП26	4	700	1080	1010	490	5620	460	1850	29.0
-19	КП27	5	750	230	1010	745	6220	1040	1830	30.2
-20	КП28	5	650	330	1010	645	6220	1060	1820	30.3
-21	КП29	6А	500	480	1010	490	6220	1070	1810	30.6
-22	КП30	6А	350	630	1010	490	6220	1080	680	30.8
-23	КП31	6	200	780	1010	490	6220	310	940	30.8
-24	КП32	4	1300	1080	1010	490	6220	350	1770	29.6
-25	КП33	2	1350	230	1410	760	4420	620	190	22.3
-26	КП34	2А	1250	330	1410	660	4420	300	1810	22.4
-27	КП35	3	550	230	1410	760	5020	870	1910	25.8
-28	КП36	3	450	330	1410	660	5020	780	1930	25.9
-29	КП37	3	750	330	1410	660	5320	1060	1780	26.2
-30	КП38	3	1150	230	1410	760	5620	510	1780	26.4
-31	КП39	3	1050	330	1410	660	5620	510	1880	26.5
-32	КП40	5	350	230	1410	760	6220	920	1970	29.8
-33	КП41	5	250	330	1410	660	6220	960	1930	29.8

1.131-2/82 В.1 0200 СБ

Лист

7

НАИМЕНОВАНИЕ	КОП. НА ИСПОЛН. 1.131-2/82 В.1 3000-																			
	-	01	02	03	04	05	06	07	08	09	10	11	12	13	14	15	16	17	18	19
МАТЕРИАЛЫ:																				
БЕТОН ТЯЖ. М150, М КУБ.	1.22	1.22	1.22	1.22	1.22	1.22	1.41	1.41	1.41	1.41	1.41	1.41	1.51	1.60	1.60	1.60	1.60	1.60	1.60	1.79
ПОКАЗАТЕЛИ:																				
МАССА СТАЛИ, КГ	27.56	27.70	27.97	26.82	26.88	27.04	28.15	28.30	28.57	28.69	28.73	28.91	28.59	30.03	30.16	29.16	29.28	29.33	29.50	30.61
АРМАТУРНЫЕ ИЗДЕЛИЯ	22.43	22.57	22.84	21.69	21.73	21.91	23.02	23.17	23.44	23.56	23.60	23.78	23.46	24.90	25.03	24.03	24.15	24.20	24.37	25.48
АРМАТУРНАЯ СТАЛЬ	22.43	22.57	22.84	21.69	21.73	21.91	23.02	23.17	23.44	23.56	23.60	23.78	23.46	24.90	25.03	24.03	24.15	24.20	24.37	25.48
КЛАСС А-Ш	9.48	9.48	9.48	9.48	9.48	9.48	9.48	9.48	9.48	9.48	9.48	9.48	9.48	9.48	9.48	9.48	9.48	9.48	9.48	9.48
φ8АШ ГОСТ 5781-82	6.64	6.64	6.64	6.64	6.64	6.64	6.64	6.64	6.64	6.64	6.64	6.64	6.64	6.64	6.64	6.64	6.64	6.64	6.64	6.64
φ12АШ ГОСТ 5781-82	2.84	2.84	2.84	2.84	2.84	2.84	2.84	2.84	2.84	2.84	2.84	2.84	2.84	2.84	2.84	2.84	2.84	2.84	2.84	2.84
КЛАСС ВР-1	12.95	13.09	13.36	12.21	12.25	12.43	13.54	13.69	13.96	14.08	14.12	14.30	13.98	15.42	15.55	14.55	14.67	14.72	14.89	16.00
φ4ВР1 ГОСТ 6727-80	1.156	1.156	1.275	1.160	1.120	1.120	1.233	1.233	1.352	1.390	1.352	1.352	1.271	1.464	1.464	1.429	1.467	1.429	1.429	1.541
φ5ВР1 ГОСТ 6727-80	11.79	11.94	12.09	11.06	11.14	11.31	12.31	12.45	12.60	12.69	12.78	12.94	12.71	13.95	14.09	13.12	13.20	13.29	13.47	14.47
ЗАКЛАДНЫЕ ИЗДЕЛИЯ	5.127	5.127	5.127	5.127	5.127	5.127	5.127	5.127	5.127	5.127	5.127	5.127	5.127	5.127	5.127	5.127	5.127	5.127	5.127	5.127
ПРОФИЛЬНАЯ СТАЛЬ	0.440	0.440	0.440	0.440	0.440	0.440	0.440	0.440	0.440	0.440	0.440	0.440	0.440	0.440	0.440	0.440	0.440	0.440	0.440	0.440
ПОЛОСОВАЯ	0.440	0.440	0.440	0.440	0.440	0.440	0.440	0.440	0.440	0.440	0.440	0.440	0.440	0.440	0.440	0.440	0.440	0.440	0.440	0.440
- 6x30 ГОСТ 103-76																				
ВСТЭКП2 ГОСТ 380-71*	0.060	0.060	0.060	0.060	0.060	0.060	0.060	0.060	0.060	0.060	0.060	0.060	0.060	0.060	0.060	0.060	0.060	0.060	0.060	0.060
- 8x60 ГОСТ 103-76																				
ВСТЭКП2 ГОСТ 380-71*	0.380	0.380	0.380	0.380	0.380	0.380	0.380	0.380	0.380	0.380	0.380	0.380	0.380	0.380	0.380	0.380	0.380	0.380	0.380	0.380
АРМАТУРНАЯ СТАЛЬ	4.69	4.69	4.69	4.69	4.69	4.69	4.69	4.69	4.69	4.69	4.69	4.69	4.69	4.69	4.69	4.69	4.69	4.69	4.69	4.69
КЛАСС А-1	1.960	1.960	1.960	1.960	1.960	1.960	1.960	1.960	1.960	1.960	1.960	1.960	1.960	1.960	1.960	1.960	1.960	1.960	1.960	1.960
φ12А1 ГОСТ 5781-82	1.960	1.960	1.960	1.960	1.960	1.960	1.960	1.960	1.960	1.960	1.960	1.960	1.960	1.960	1.960	1.960	1.960	1.960	1.960	1.960
КЛАСС АС-П	2.73	2.73	2.73	2.73	2.73	2.73	2.73	2.73	2.73	2.73	2.73	2.73	2.73	2.73	2.73	2.73	2.73	2.73	2.73	2.73
φ10АСП ГОСТ 5781-82	0.45	0.45	0.45	0.45	0.45	0.45	0.45	0.45	0.45	0.45	0.45	0.45	0.45	0.45	0.45	0.45	0.45	0.45	0.45	0.45
φ14АСП ГОСТ 5781-82	2.28	2.28	2.28	2.28	2.28	2.28	2.28	2.28	2.28	2.28	2.28	2.28	2.28	2.28	2.28	2.28	2.28	2.28	2.28	2.28

МАРКИРОВКА ИЗДЕЛИЙ ПО ИСПОЛНЕНИЯМ ПРИВЕДЕНА

В ТАБЛИЦЕ ИСПОЛНЕНИИ К СБОРОЧНОМУ ЧЕРТЕЖУ

		1.131-2/82 В.1 3000 Д4	
НАЧ.ОТД.	БАЛАНОВСКИЙ		
Н.КОНТР.	БОЛКОВА		
ГИП	КРИВАКИН		
СТ ИНЖ	ИСАР		
ПРОВЕРИЛ	ИЗБЕРМАН		
РАЗРАБ	ИМОН		
ВЕДОМОСТЬ РАСХОДА МАТЕРИАЛОВ			ЛИСТОВ 2

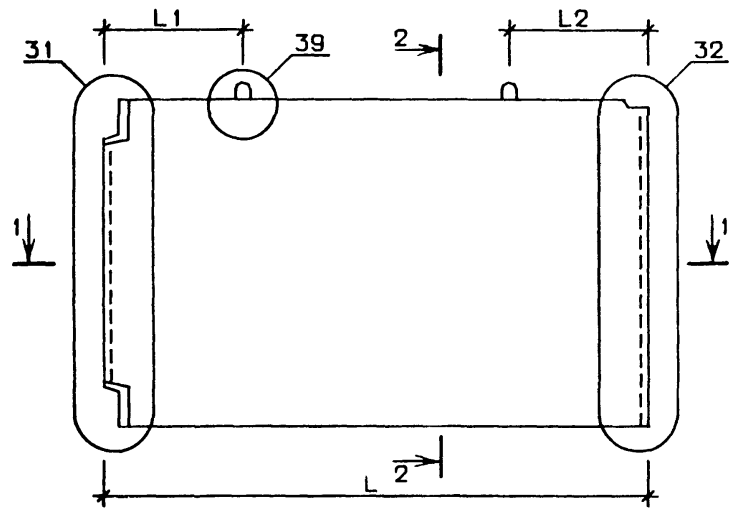
КОЛ. НА ИСПОЛН. 1.131-2/82 В.1 3000-

НАИМЕНОВАНИЕ

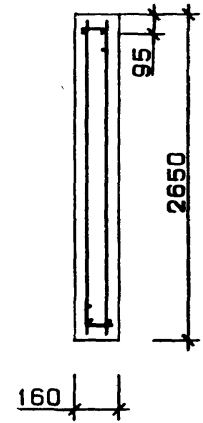
	20	21	22	23	24	25	26	27	28	29	30	31	32	33						
МАТЕРИАЛЫ:																				
БЕТОН ТЯЖ. М150, М. КУБ.	1.79	1.79	1.79	1.79	1.79	1.13	1.13	1.32	1.32	1.42	1.51	1.51	1.70	1.70						
ПОКАЗАТЕЛИ:																				
МАССА СТАЛИ, КГ	30.76	31.03	31.45	31.20	30.09	27.56	27.67	29.42	29.54	29.83	30.02	30.42	31.89	31.96						
АРМАТУРНЫЕ ИЗДЕЛИЯ	25.63	25.90	26.02	26.07	24.96	22.43	22.54	24.29	24.41	24.70	24.89	24.99	26.76	26.83						
АРМАТУРНАЯ СТАЛЬ	25.63	25.90	26.02	26.07	24.96	22.43	22.54	24.29	24.41	24.70	24.89	24.99	26.76	26.83						
КЛАСС А-III	9.48	9.48	9.48	9.48	9.48	11.44	11.44	11.44	11.44	11.44	11.44	11.44	11.44	11.44						
Φ8 АШ ГОСТ 5781-82	6.64	6.64	6.64	6.64	6.64	7.59	7.59	7.59	7.59	7.59	7.59	7.59	7.59	7.59						
Φ12 АШ ГОСТ 5781-82	2.84	2.84	2.84	2.84	2.84	3.55	3.55	3.55	3.55	3.55	3.55	3.55	3.55	3.55						
КЛАСС ВР-I	16.15	16.42	16.54	16.59	15.48	11.29	11.40	13.15	13.27	13.56	13.75	13.85	15.62	15.69						
Φ4 ВРI Гост 6727-80	1.541	1.660	1.699	1.660	1.507	0.963	0.924	1.194	1.156	1.194	1.271	1.233	1.503	1.464						
Φ5 ВРI Гост 6727-80	14.61	14.76	14.84	14.94	13.98	10.33	10.47	11.97	12.11	12.37	12.48	12.63	14.13	14.22						
ЗАКЛАДНЫЕ ИЗДЕЛИЯ	5.127	5.127	5.127	5.127	5.127	5.127	5.127	5.127	5.127	5.127	5.127	5.127	5.127	5.127						
ПРОФИЛЬНАЯ СТАЛЬ	0.440	0.440	0.440	0.440	0.440	0.440	0.440	0.440	0.440	0.440	0.440	0.440	0.440	0.440						
ПОЛОСОВАЯ	0.440	0.440	0.440	0.440	0.440	0.440	0.440	0.440	0.440	0.440	0.440	0.440	0.440	0.440						
-6X30 ГОСТ 103-76																				
ВСТЭНП2 ГОСТ 380-71*	0.060	0.060	0.060	0.060	0.060	0.060	0.060	0.060	0.060	0.060	0.060	0.060	0.060	0.060						
-8X60 ГОСТ 103-76																				
ВСТЭНП2 ГОСТ 380-71*	0.380	0.380	0.380	0.380	0.380	0.380	0.380	0.380	0.380	0.380	0.380	0.380	0.380	0.380						
АРМАТУРНАЯ СТАЛЬ	4.69	4.69	4.69	4.69	4.69	4.69	4.69	4.69	4.69	4.69	4.69	4.69	4.69	4.69						
КЛАСС А-I	1.960	1.960	1.960	1.960	1.960	1.960	1.960	1.960	1.960	1.960	1.960	1.960	1.960	1.960						
Φ12 АI ГОСТ 5781-82	1.960	1.960	1.960	1.960	1.960	1.960	1.960	1.960	1.960	1.960	1.960	1.960	1.960	1.960						
КЛАСС АС-II	2.73	2.73	2.73	2.73	2.73	2.73	2.73	2.73	2.73	2.73	2.73	2.73	2.73	2.73						
Φ10 АСII ГОСТ 5781-82	0.45	0.45	0.45	0.45	0.45	0.45	0.45	0.45	0.45	0.45	0.45	0.45	0.45	0.45						
Φ14 АСII ГОСТ 5781-82	2.28	2.28	2.28	2.28	2.28	2.28	2.28	2.28	2.28	2.28	2.28	2.28	2.28	2.28						

УЛЫМЫ
ТЛП КОРТ
КиевЗНИИЭП
ВЗАМ ИНВ №
ПОДП И ДАТА
ИНВ № ПОДЛ

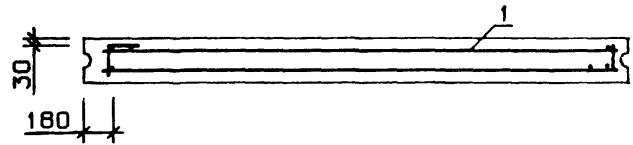
1.131-2/82 В.1 3000 Д4



2-2



1-1



ОБОЗНАЧЕНИЕ	МАРКА	L _{мм}	L _{1мм}	L _{2мм}	МАССА, КГ
1. 131-2/82 В 1 4000	В2.5-40.27.16-1	4030	1000	1030	4220
-01	В2.5-46.27.16-1	4630	1160	1170	4880
-02	В2.5-52.27.16-1	5230	1260	1270	5520
-03	В2.5-55.27.16-1	5530	1410	1420	5850
-04	В2.5-58.27.16-1	5830	1560	1570	6180
-05	В2.5-64.27.16-1	6430	1560	1570	6820
-06	В2.5-70.27.16-1	7030	1710	1720	7480

				1. 131-2/82 В.1 4000 СБ		
				ПАНЕЛЬ В2 СБОРОЧНЫЙ ЧЕРТЕЖ		
				СТАДИЯ	МАССА	МАСШТАБ
				Р	СМ. ТАБЛ.	
				ЛИСТ	ЛИСТОВ 1	
				ЦНИИЭПжилища		
НАЧОИД	БАЛАНОВСКИЙ					
И КОНТР	ВОЛКОВА					
ГИП	КРИВАКИН					
СТ. ИНЖ	ИСАР					
ПРОВЕРИЛ	ИБЕРМАН					
РАЗРАБ	СИМОНОВА					

ФОРМАТ	ЗОНА	ПОЗ	ОБОЗНАЧЕНИЕ	НАИМЕНОВАНИЕ	КОП. НА ИСПОЛН.							ПРИМЕЧАНИЕ	
					-	01	02	03	04	05	06		
А3			1.131-2/82 В.1 0300 СВ	ДОКУМЕНТАЦИЯ:	X	X	X	X	X	X	X		
А3			1.131-1/82 В.1 0000 Д16	СБОРОЧНЫЙ ЧЕРТЕЖ	X	X	X	X	X	X	X		
А3			1.131-1/82 В.1 0000 Д19	УЗЛЫ 45;46	X	X	X	X	X	X	X		
А3			1.131-2/82 В.1 0000 ТО	УЗЛЫ 51;52 ТЕХНИЧЕСКОЕ ОПИСАНИЕ	X	X	X	X	X	X	X		
А3	1		1.131-1/82 В.1 0010	СБОРОЧНЫЕ ЕДИНИЦЫ:									
А3	2		1.131-1/82 В.1 0010-49	КАРКАС ПЛОСКИЙ КР1	4	5	5	5	5	6	6		
			1.131-1/82 В.1 0010-58	КАРКАС ПЛОСКИЙ КР50	2								
			1.131-1/82 В.1 0010-67	КАРКАС ПЛОСКИЙ КР59	-	2							
			1.131-1/82 В.1 0010-67	КАРКАС ПЛОСКИЙ КР68	-		2						
			1.131-1/82 В.1 0010-71	КАРКАС ПЛОСКИЙ КР72	-			2					
			1.131-1/82 В.1 0010-75	КАРКАС ПЛОСКИЙ КР76	-				2				
			1.131-1/82 В.1 0010-79	КАРКАС ПЛОСКИЙ КР80	-					2			
			1.131-1/82 В.1 0010-84	КАРКАС ПЛОСКИЙ КР82	-						2		
А4	3		1.131-1/82 В.1 0020	ИЗДЕЛИЕ ЗАКЛАДНОЕ МВА1	1	1	1	1	1	1	1		
А4	4		1.131-1/82 В.1 0030	ИЗДЕЛИЕ ЗАКЛАДНОЕ МН3	1	1	1	1	1	1	1		
А4	5		1.131-1/82 В.1 0001	ДЕТАЛИ:									
А4	6		1.131-1/82 В.1 0003	СТЕРЖЕНЬ ГНУТЫЙ АВ1	1	1	1	1	1	1	1		
А4	7		1.131-1/82 В.1 0003-01	СТЕРЖЕНЬ ГНУТЫЙ АВ3	3	3	3	3	3	3	3		
А4	8		1.131-1/82 В.1 0002-01	СТЕРЖЕНЬ ГНУТЫЙ АВ4	4	4	4	4	4	4	4		
			1.131-1/82 В.1 0002-01	ПЕТЛЯ СТРОПОВОЧНАЯ ПВ2	2								
			1.131-1/82 В.1 0002-02	ПЕТЛЯ СТРОПОВОЧНАЯ ПВ3	-	2	2	2					
			1.131-1/82 В.1 0002-03	ПЕТЛЯ СТРОПОВОЧНАЯ ПВ4	-				2	2	2		

НАЧ. ОТД.	БАЛАНОВСКИЙ	<i>[Signature]</i>
И КОНТР.	ВОЛКОВА	<i>[Signature]</i>
ГИП	КРИВАКИН	<i>[Signature]</i>
СТ ИНЖ	ИСАР	<i>[Signature]</i>
ПРОВЕРИЛ	ГИБЕРМАН	<i>[Signature]</i>
РАЗРАБ	СИМОНОВА	<i>[Signature]</i>

1.131-2/82 В.1 0300

КАРКАС
ПРОСТРАНСТВЕННЫЙ
(КЛ42 ... КЛ48)

СТАДИЯ	ЛИСТ	ЛИСТОВ
Р		1
ЦНИИЭПжилица		

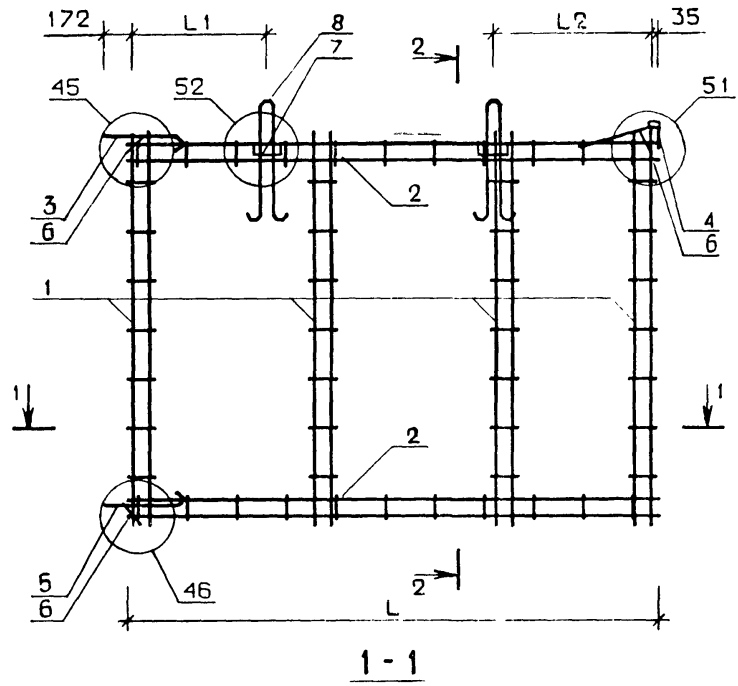
ФОРМАТ А4

ИНВ №	ПОДЛ	ПОДП И ДАТА	ВЗАМ ИНВ №	ФОРМАТ	ЗОНА	ПОЗ	ОБОЗНАЧЕНИЕ	НАИМЕНОВАНИЕ	КОП. НА ИСПОЛН.							ПРИМЕЧАНИЕ		
									ЭПВЦ Киев-3 ЦНИИЭП	ОПЕРАТОР ТЛП КОРТ	-	01	02	03	04		05	06

19716 42

ЛИСТ

РИС. 1



2-2

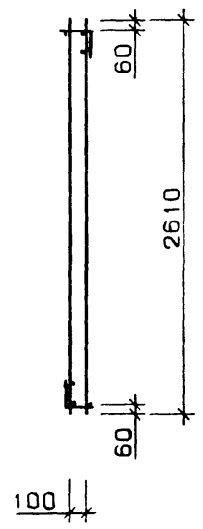
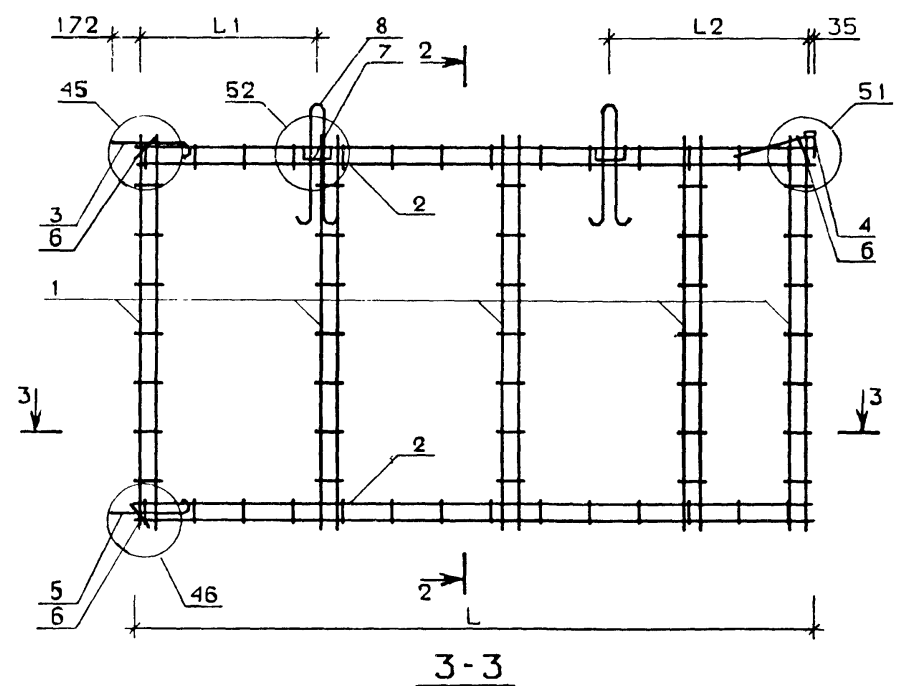
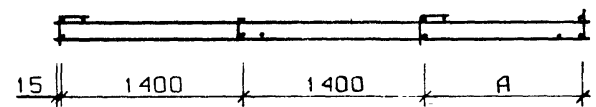
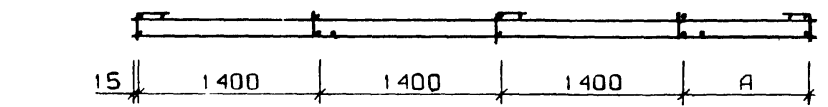


РИС. 2



3-3

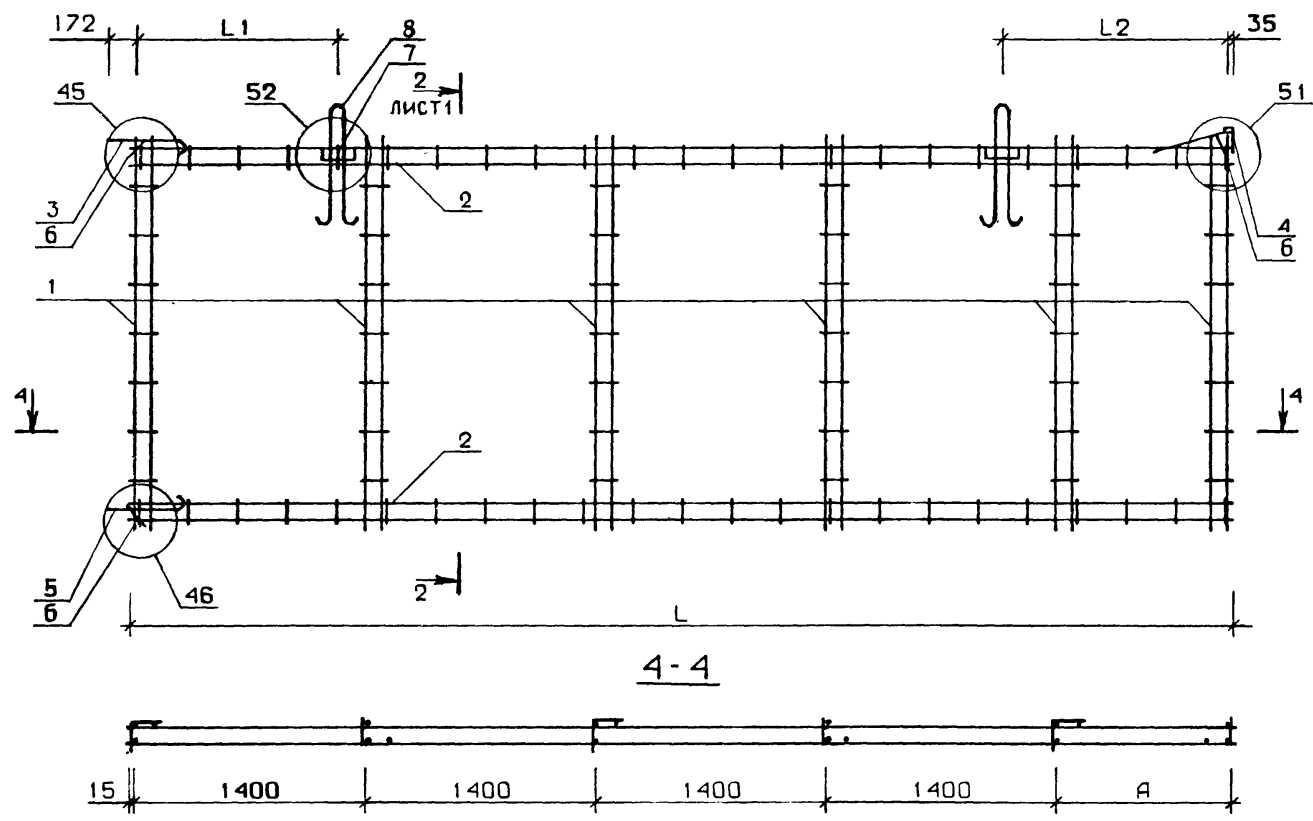


ОБОЗНАЧЕНИЕ	МАРКА	РИС.	A, мм	L, мм	L1, мм	L2, мм	МАССА, КГ
1. 131-2/82 В. 1 0300	КП42	1	990	3830	820	970	14.32
-01	КП43	2	190	4430	980	1110	17.44
-02	КП44	2	790	5020	1080	1210	18.04
-03	КП45	2	1090	5320	1230	1360	18.34
-04	КП46	2	1390	5620	1380	1510	20.15
-05	КП47	3	590	6220	1380	1510	22.02
-06	КП48	3	1190	6820	1530	1660	22.62

				1. 131-2/82 В. 1		0300 06	
				КАРКАС ПРОСТРАНСТВЕННЫЙ (КП42. КП48) СБОРОЧНЫЙ ЧЕРТЕЖ			
НАЧ. ОТД.	БАЛАНОВСКИЙ			СТАДИЯ	МАССА	МАССЛТА	
И. КОНТР.	БОЛКОВА			P	СМ		
ГИП.	КРИВАКИН				ТАБЛ.		
СТ. ИНЖ.	ИСАР			ЛИСТ	1	РИСОВ	2
ПРОВЕРИЛ	ГИБЕРМАН			ЦНИИЭПжил. Ц			
РАЗРАБ.	СИМОНОВА						

К. в. е. 3. И. И. Э. П. 1111 КОУР

РИС. 3

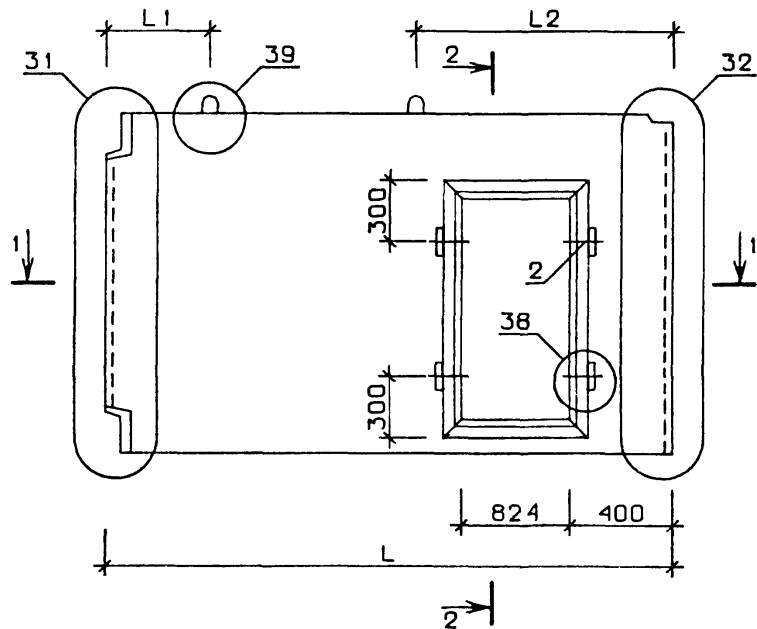


1.131-2/82 В.1	0300 СБ	ЛИСТ
		2

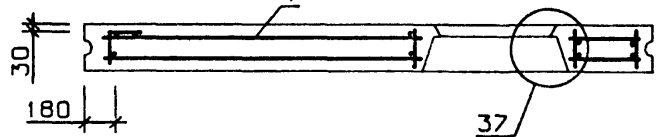
19716 44.

ФОРМАТ А3

РИС. 1



1-1



2-2

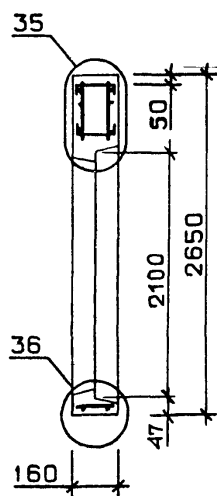
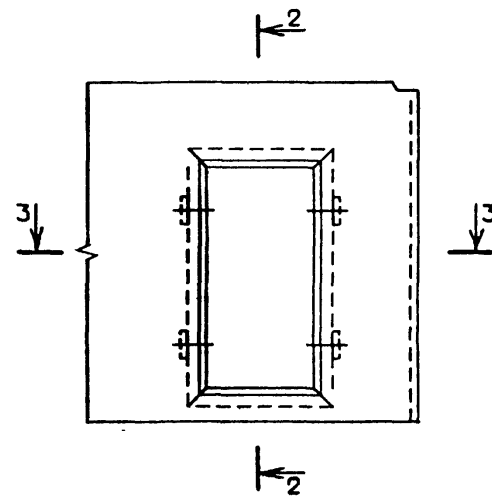
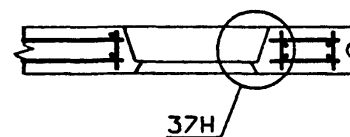


РИС. 2

ОСТАЛЬНОЕ СМ. РИС. 1



3-3



ТАБЛИЦУ ИСПОЛНЕНИЙ СМ. НА ЛИСТЕ 2

				1. 131-2/82 В. 1		5000 СБ		
				ПАНЕЛЬ В2		СТАДИЯ	МАССА	МАСШТАБ
				СБОРОЧНЫЙ ЧЕРТЕЖ		Р	СМ. ТАБЛ.	
НАЧ.ОТД.	БАЛАНОВСКИЙ	<i>[Signature]</i>				ЛИСТ 1	ЛИСТОВ 2	
Н.КОНТР.	ВДАКОВА	<i>[Signature]</i>						
ГИП	КРИВАКИН	<i>[Signature]</i>						
СТ. ИНЖ.	ИСАР	<i>[Signature]</i>						
ПРОВЕРИЛ	ГИБЕРМАН	<i>[Signature]</i>						
РАЗРАБ.	СИМОНОВА	<i>[Signature]</i>						
						ЦНИИЭПжилица		

ОБОЗНАЧЕНИЕ	МАРКА	РИС.	L, мм	L1, мм	L2, мм	МАССА, кг
1.131-2/82 В.1 5000	82.5-46.27 16-2	1	4630	900	1430	4200
-01	82.5-46.27 16-2П	2	4630	900	1430	4200
-02	82.5-52.27 16-2	1	5230	970	1560	4850
-03	82.5-52.27.16-2П	2	5230	970	1560	4850
-04	82.5-58.27.16-2	1	5830	1110	1720	5500
-05	82.5-58.27.16-2П	2	5830	1110	1720	5500
-06	82.5-64.27.16-2	1	6430	1220	1910	6150
-07	82.5-64.27.16-2П	2	6430	1220	1910	6150

1.131-2/82 В.1 5000

2

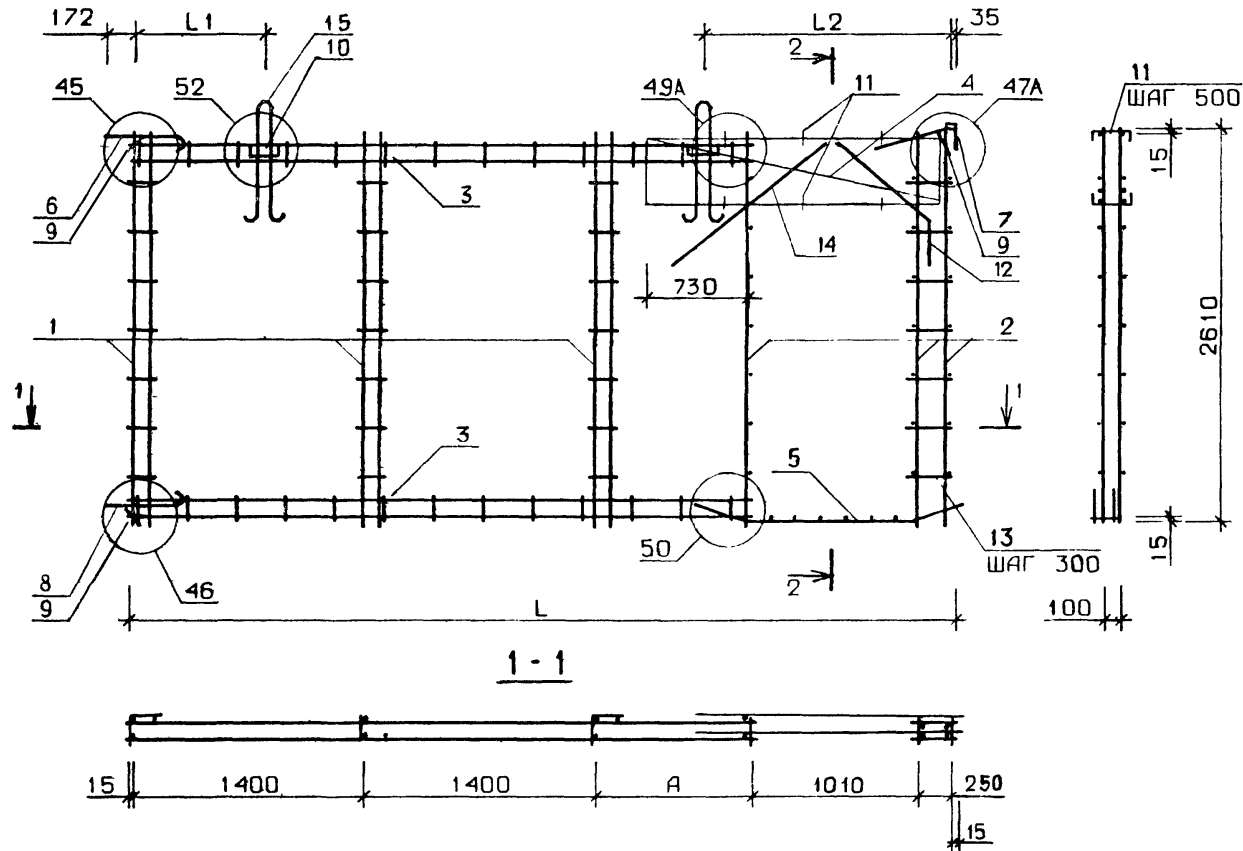
ФОРМАТ	ЗОНА	ПОЗ.	ОБОЗНАЧЕНИЕ	НАИМЕНОВАНИЕ	КОП НА ИСПОЛН.				1.131-2/82 В.1				0400-	ПРИМЕЧАНИЕ	
					-	01	02	03							
А3			1.131-2/82 В.1	0400 СБ	СБОРОЧНЫЙ ЧЕРТЕЖ	X	X	X	X						
А3			1.131-1/82 В.1	0000 Д16	УЗЛЫ 45, 46	X	X	X	X						
А3			1.131-1/82 В.1	0000 Д17	УЗЛЫ 47; 47А; 48; 48А	X	X	X	X						
А3			1.131-1/82 В.1	0000 Д18	УЗЛЫ 49; 49А; 50	X	X	X	X						
А3			1.131-1/82 В.1	0000 Д19	УЗЛЫ 51; 52	X	X	X	X						
А3			1.131-2/82 В.1	0000 ТО	ТЕХНИЧЕСКОЕ ОПИСАНИЕ	X	X	X	X						
А3	1		1.131-1/82 В.1	0010	СБОРОЧНЫЕ ЕДИНИЦЫ:										
А3	2		1.131-1/82 В.1	0010- 02	КАРКАС ПЛОСКИЙ КР1	3	3	4	4						
А3	3		1.131-1/82 В.1	0010- 02	КАРКАС ПЛОСКИЙ КР3	3	3	3	3						
			1.131-1/82 В.1	0010- 39	КАРКАС ПЛОСКИЙ КР40	2									
			1.131-1/82 В.1	0010- 48	КАРКАС ПЛОСКИЙ КР49	-	2								
			1.131-1/82 В.1	0010- 57	КАРКАС ПЛОСКИЙ КР58	-	-	2							
			1.131-1/82 В.1	0010- 66	КАРКАС ПЛОСКИЙ КР67	-	-	-	2						
А3	4		1.131-1/82 В.1	0010- 83	КАРКАС ПЛОСКИЙ КР84	2	2	2	2						
А3	5		1.131-1/82 В.1	0010- 05	КАРКАС ПЛОСКИЙ КР6	1	1	1	1						
А4	6		1.131-1/82 В.1	0020	ИЗДЕЛИЕ ЗАКЛАДНОЕ МВА1	1	1	1	1						
А4	7		1.131-1/82 В.1	0030	ИЗДЕЛИЕ ЗАКЛАДНОЕ МН3	1	1	1	1						
А4	8		1.131-1/82 В.1	0001	ДЕТАЛИ:										
А4	9		1.131-1/82 В.1	0003	СТЕРЖЕНЬ ГНУТЫЙ АВ1	1	1	1	1						
	10		1.131-1/82 В.1	0003-01	СТЕРЖЕНЬ ГНУТЫЙ АВ3	3	3	3	3						
	11		1.131-1/82 В.1	0003-01	СТЕРЖЕНЬ ГНУТЫЙ АВ4	4	4	4	4						
	12		1.131-1/82 В.1	0003-03	СТЕРЖЕНЬ ГНУТЫЙ АВ6	10	10	10	10						
	12		1.131-1/82 В.1	0003-04	СТЕРЖЕНЬ ГНУТЫЙ АВ7	2	2	2	2						
БЧ	13		1.131-1/82 В.1	0004-08	ГОСТ 6727-80 СТ. ОТД. Ф5ВР1 L=280	16	16	16	16	-	-	-	-	-	0.04кг
					1.131-2/82 В.1 0400										
					НАЧ ОТД	БАЛАНОВСКИЙ									
					И КОНТР	ВОЛКОВА									
					ГИП	КРИБАКИН									
					СТ ИН*	ИСАР									
					ПРОВЕРИЛ	ГИБЕРМАН									
					РАЗРАБ	СИМОНОВА									
					КАРКАС				ПРОСТРАНСТВЕННЫЙ				(КП49 ... КП52)		
									СТАДИЯ				ЛИСТ		
									Р				1 2		
					ЦНИИЭП жилища										
ФОРМАТ А4															

ФОРМАТ	ЗОНА	ПОЗ.	ОБОЗНАЧЕНИЕ	НАИМЕНОВАНИЕ	КОП НА ИСПОЛН.				1.131-2/82 В.1				0400-	ПРИМЕЧАНИЕ	
					-	01	02	03							
БЧ		14	1.131-1/82 В.1	0005	ГОСТ 5781-82	2	2	2	2	-	-	-	-	-	0.47кг
А4		15	1.131-1/82 В.1	0002-01	СТ. ОТД. Ф8АШ L=1200	2									
			1.131-1/82 В.1	0002-02	ПЕТЛЯ СТРОПОВОЧНАЯ ПВ2	2									
			1.131-1/82 В.1	0002-02	ПЕТЛЯ СТРОПОВОЧНАЯ ПВ3	-	2	2							
			1.131-1/82 В.1	0002-03	ПЕТЛЯ СТРОПОВОЧНАЯ ПВ4	-	-	-	2						
					1.131-2/82 В.1 0400										
									СТАДИЯ				ЛИСТ		
									Р				2		

197/6 чл

РИС. 1

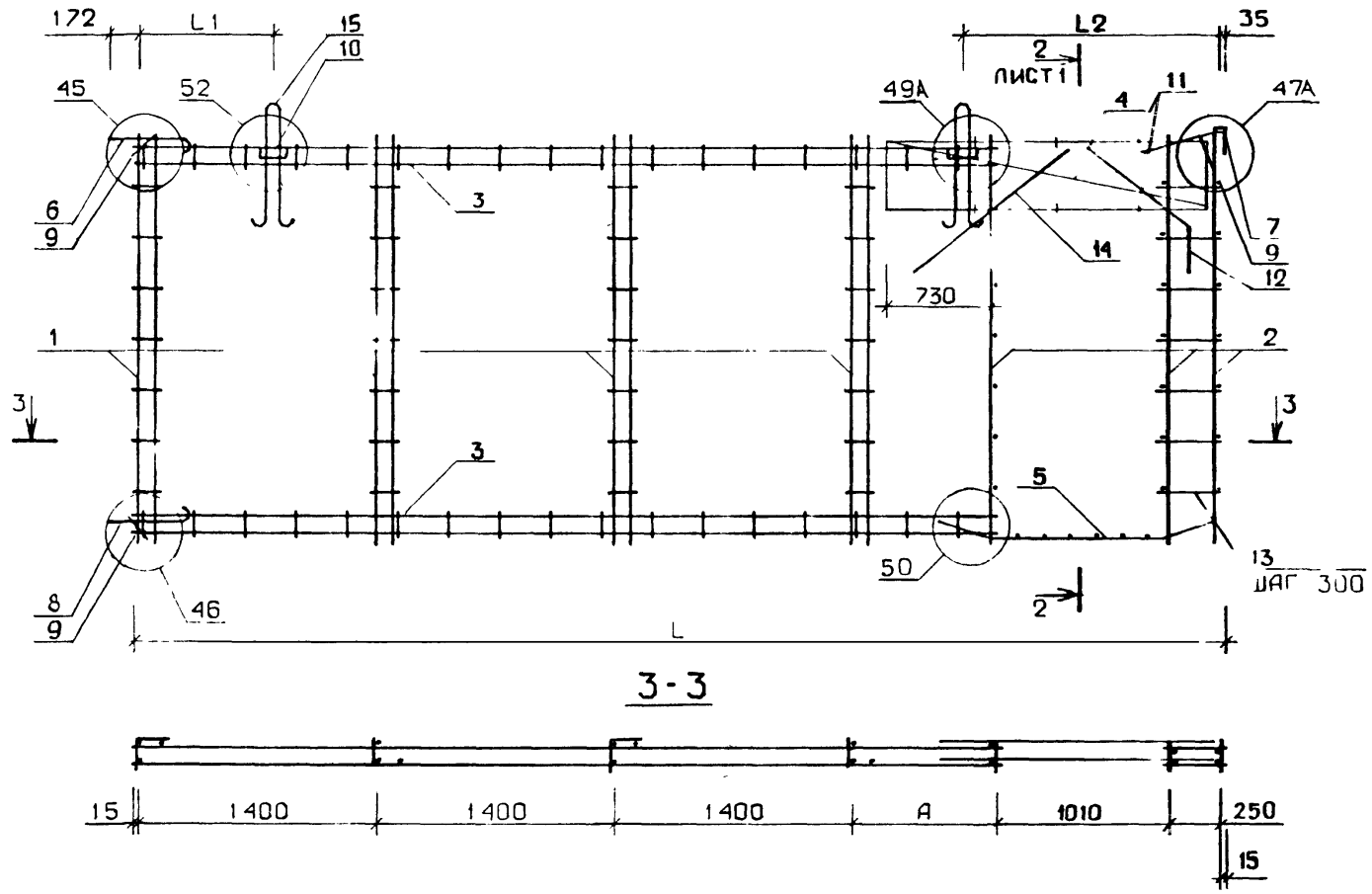
2-2



ОБОЗНАЧЕНИЕ	МАРКА	РИС.	A, мм	L, мм	L1, мм	L2, мм	МАССА кг
1. 131-2/82 В.1 0400	КП49	1	330	4420	720	1370	27.70
-01	КП50	1	930	5020	790	1500	29.55
-02	КП51	2	130	5620	930	1660	31.41
-03	КП52	2	730	6220	1040	1850	33.53

		1. 131-2/82 В.1		0400 СБ	
		КАРКАС ПРОСТРАНСТВЕННЫЙ (КП49... КП52) СБОРОЧНЫЙ ЧЕРТЕЖ		СТАДИЯ	МАССА
НАЧ. ОТД.	БАЛАНОВСКИЙ	Р	СМ	ТАБЛ	—
И. КОНТР.	ВОЛКОВ	ЛИСТ	1	ЛИСТОВ	2
ГИП.	КРИВАКИН	ЦНИИЭПжилища			
СТ. ИНЖ.	ИСАР				
ПРОВЕРИЛ	ГИБЕРМАН				
РАЗРАБ.	СИМОНОВА				

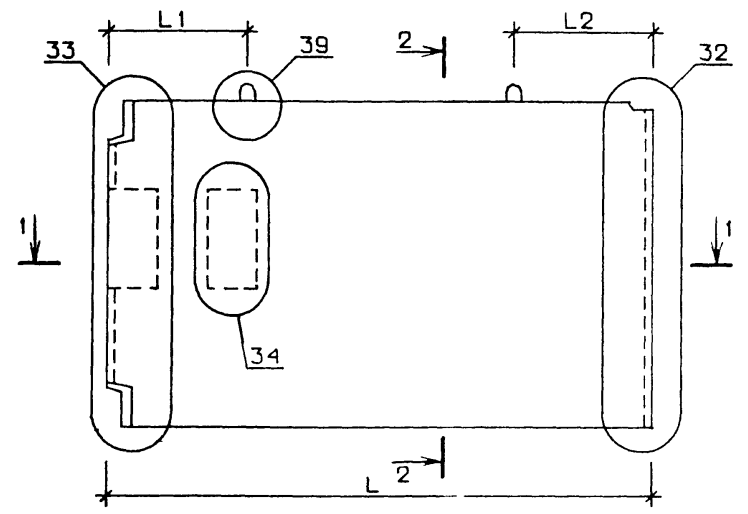
РИС. 2



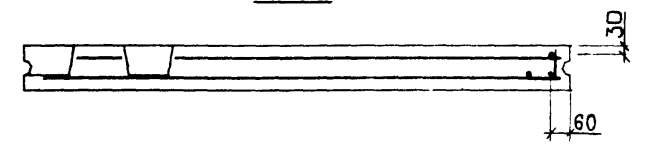
1.131-2/82 В.1	0400 СБ	2
----------------	---------	---

ТЛП КОРТ.
 КиевЗНИИЭП

РИС. 1



1-1



2-2

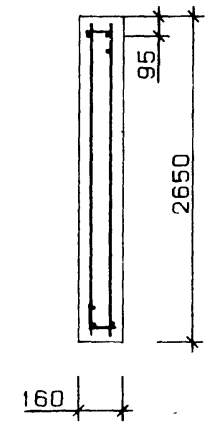
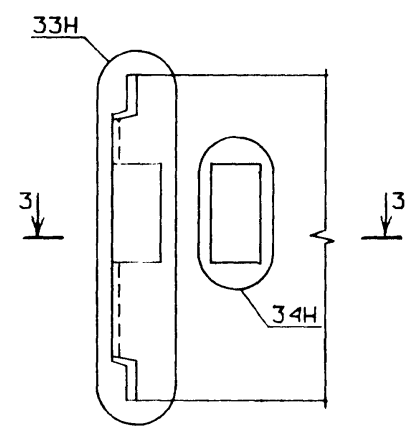
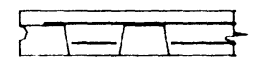


РИС. 2
ОСТАЛЬНОЕ СМ. РИС. 1



3-3



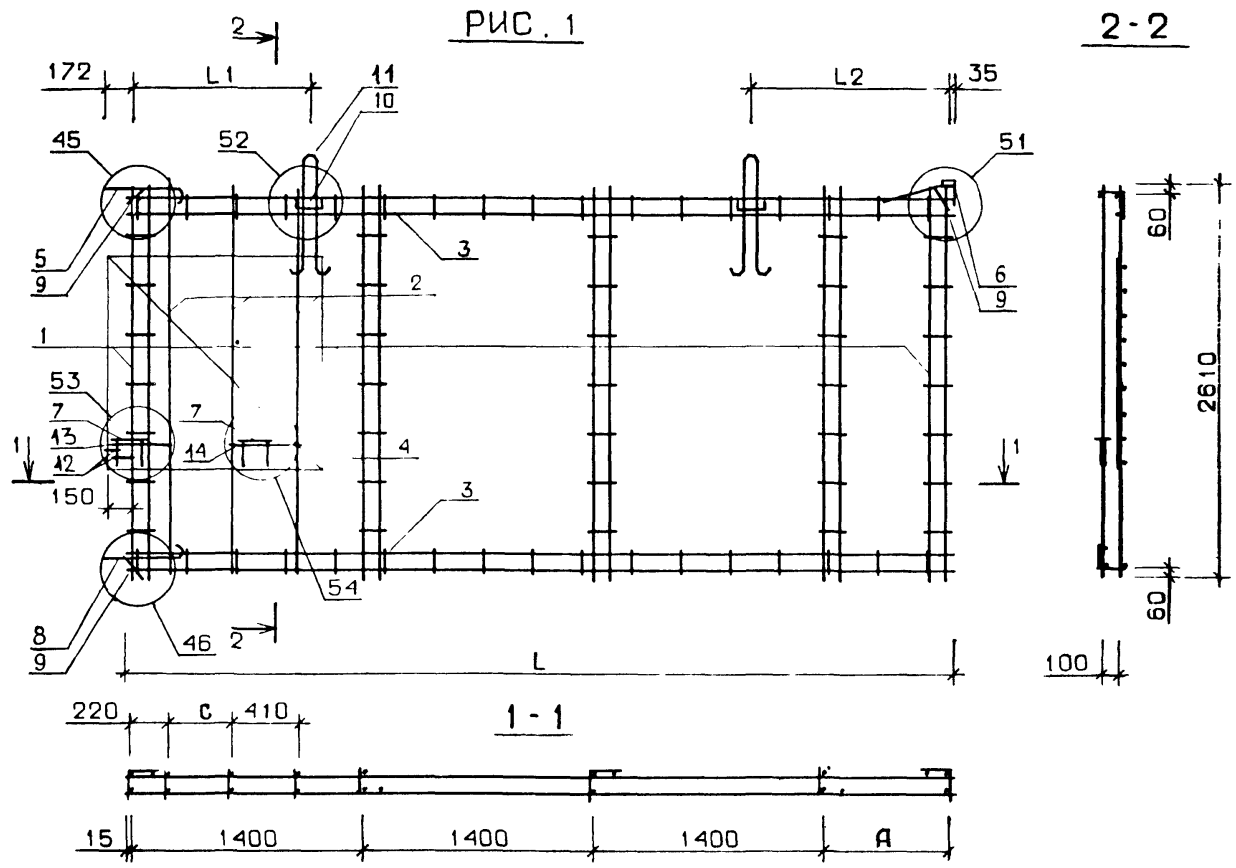
ТАБЛИЦУ ИСПОЛНЕНИЙ СМ. НА ЛИСТЕ 2

			1. 131-2/82 В. 1		6000 СБ	
			ПАНЕЛЬ В2 СБОРОЧНЫЙ ЧЕРТЕЖ		СТADIЯ	МАШТАБ
					Р	СМ. ТАП
НАЧ. ОТД.	БАЛАНОВСКИЙ				ЛИСТ	2
И. КОМП.	ВОЛКОВА				1	ЛИСТОВ
ТИП	КРИВАКИН					
СТ. ИИЖ	ИСАЯ					
ПРОВЕРИТЬ	ТИБЕРМАН				ЦНИИЭПжилища	
РАЗРАБ.	СИМОНОВА					

ОБОЗНАЧЕНИЕ	МАРКА	РИС.	L, мм	L ₁ , мм	L ₂ , мм	МАССА, кг
1 131-2/82 В 1 6000	82 5-52 27 16-4	1	5230	660	670	5350
-01	82 5-52 27 16-40	2	5230	660	670	5350
-02	82 5-58 27 16-4	1	5830	1410	1420	6000
-03	82 5-58 27 16-40	2	5830	1410	1420	6000
-04	82 5-64 27 16-4	1	6430	1560	1570	6650
-05	82 5-64 27 16-40	2	6430	1560	1570	6650
-06	82 5-70 27 16-4	1	7030	1710	1720	7300
-07	82 5-70 27 16-40	2	7030	1710	1720	7300

1.131-2/82 В.1 6000 СБ

КиевЗНИИЭП ЦНИИЭПЖИЛИИ



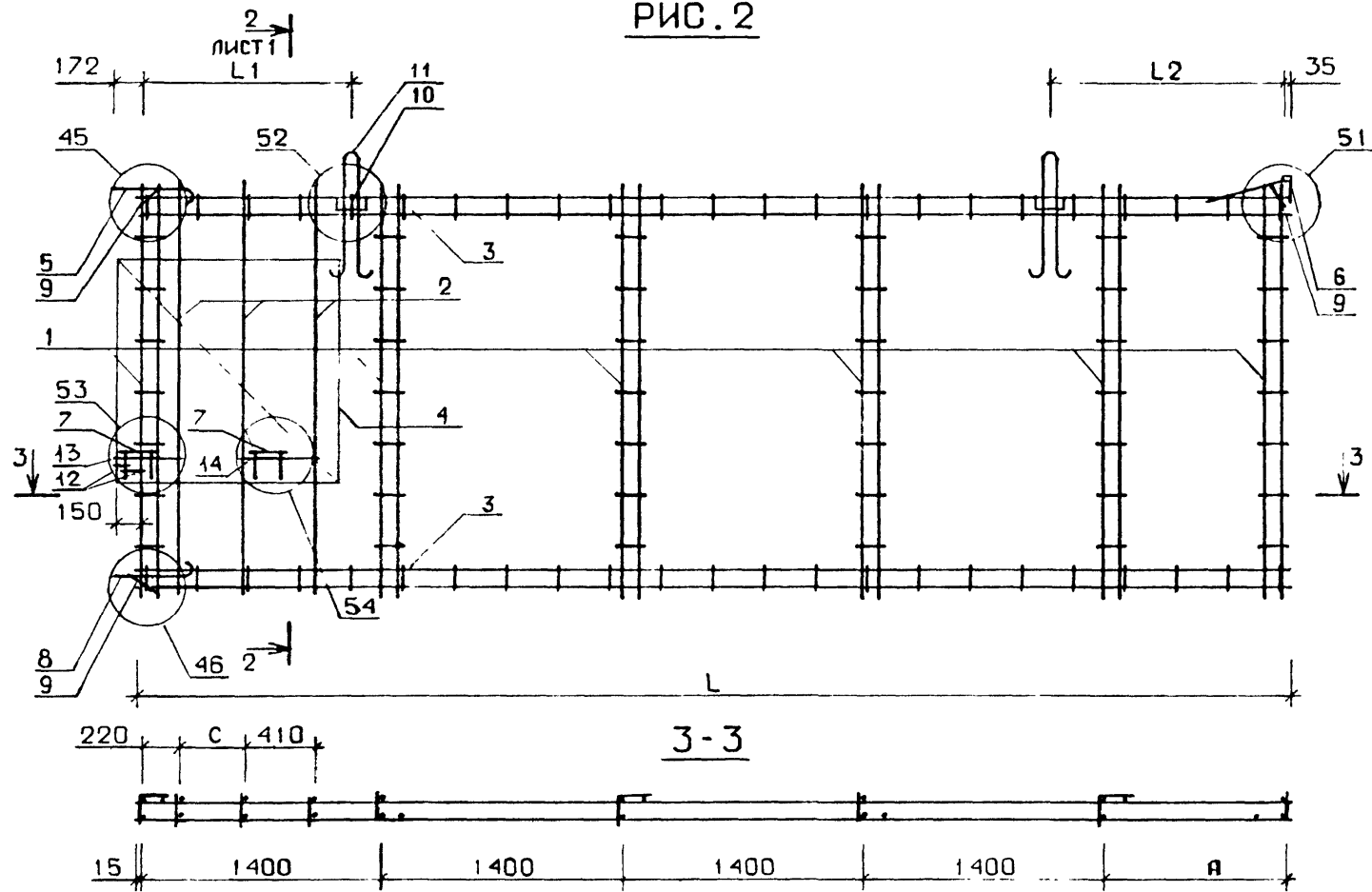
РАЗМЕР "С" ОПРЕДЕЛЯЕТСЯ ПРИ ПРИВЯЗКЕ ИЗДЕЛИЯ
В КОНКРЕТНОМ ПРОЕКТЕ

ОБОЗНАЧЕНИЕ	МАРКА	РИС.	A, мм	L, мм	L1, мм	L2, мм	МАССА, кг	C, мм
1. 131-2/82 В. 1 0500	КП53	1	790	5020	480	610	27.68	
-01	КП54	1	1390	5620	1230	1360	29.79	
-02	КП55	2	590	6220	1380	1510	31.66	
-03	КП56	2	1190	6820	1530	1660	32.26	

ИСПОЛД.	БАЛАНОВСКИЙ	
И КОНТР.	БОЛКОВА	
ГИП	КРИВАКИН	
СТ. ИНЖ.	ИСАР	
ПРОВЕРИЛ	ГИБЕРМАН	
РАЗРАБ.	СИМОНОВА	

1. 131-2/82 В. 1		0500 СБ	
КАРКАС ПРОСТРАНСТВЕННЫЙ (КП53... КП56) СБОРОЧНЫЙ ЧЕРТЕЖ			
СТУДИЯ	МАССА	МАСШТАБ	
Р	СМ	ТАБЛ.	
ЛИСТ 1	ЛИСТ 2		
ЦНИИЭПЖИЛИИ			

РИС. 2



1.131-2/82 В.1	0500 СБ	ЛИС
		2

ИНВ №ПОДЛ	ПОДПИСЬ И ДАТА	ВЗАМ ИНВ №	ЭПВЦ КиевЗНИИЭП	ОПЕРАТОР ТЛП КОРТ	СКАЛА <i>Сыс</i>										
НАИМЕНОВАНИЕ			КОП НА ИСПОЛН 1.131-2/82 В.1 6000-												
			-	01	02	03	04	05	06	07					
МАТЕРИАЛЫ: БЕТОН ТЯЖ. М150, М КУВ. ПОКАЗАТЕЛИ: МАССА СТАЛИ, кг АРМАТУРНЫЕ ИЗДЕЛИЯ АРМАТУРНАЯ СТАЛЬ КЛАСС ВР-I ф4ВР I ГОСТ 6727-80 ф5ВР I ГОСТ 6727-80 ЗАКЛАДНЫЕ ИЗДЕЛИЯ ПРОФИЛЬНАЯ СТАЛЬ ПОЛОСОВАЯ -6Х30 ГОСТ 103-76 ВСТЗКП2 ГОСТ 380-71 * -8Х60 ГОСТ 103-76 ВСТЗКП2 ГОСТ 380-71 * АРМАТУРНАЯ СТАЛЬ КЛАСС А-I ф12А I ГОСТ 5781-82 КЛАСС АС-П ф10АСП ГОСТ 5781-82 ф14АСП ГОСТ 5781-82 ф16АСП ГОСТ 5781-82			2.14	2.14	2.40	2.40	2.66	2.66	2.92	2.92					
			27.68	27.68	29.79	29.79	31.66	31.66	32.26	32.26					
			18.97	18.97	19.56	19.56	21.43	21.43	22.03	22.03					
			18.97	18.97	19.56	19.56	21.43	21.43	22.03	22.03					
			18.97	18.97	19.56	19.56	21.43	21.43	22.03	22.03					
			6.506	6.506	6.583	6.583	6.814	6.814	6.891	6.891					
			12.47	12.47	12.99	12.99	14.63	14.63	15.14	15.14					
			8.71	8.71	10.23	10.23	10.23	10.23	10.23	10.23					
			2.320	2.320	2.320	2.320	2.320	2.320	2.320	2.320					
			2.320	2.320	2.320	2.320	2.320	2.320	2.320	2.320					
			0.060	0.060	0.060	0.060	0.060	0.060	0.060	0.060					
			2.260	2.260	2.260	2.260	2.260	2.260	2.260	2.260					
			6.39	6.39	7.911	7.911	7.911	7.911	7.911	7.911					
			1.960	1.960	1.960	1.960	1.960	1.960	1.960	1.960					
			1.960	1.960	1.960	1.960	1.960	1.960	1.960	1.960					
			4.43	4.43	5.951	5.951	5.951	5.951	5.951	5.951					
			0.891	0.891	0.891	0.891	0.891	0.891	0.891	0.891					
			3.54	3.54											
			-	-	5.06	5.06	5.06	5.06	5.06	5.06					
			МАРКИРОВКА ИЗДЕЛИЙ ПО ИСПОЛНЕНИЯМ			1.131-2/82 В.1 6000 Д7									
						НАЧ ОТД			БАЛАНОВСКИЙ <i>[подпись]</i>						
ПРИВЕДЕНА В ТАБЛИЦЕ ИСПОЛНЕНИЯ			И КОНТР			ВОЛКОВА <i>[подпись]</i>						СТАДИЯ	ЛИСТ	ЛИСТОВ	
			ГИП			КРИВАКИН <i>[подпись]</i>						Р		1	
К СБОРОЧНОМУ ЧЕРТЕЖУ			СТ ИНЖ			ИСАР <i>[подпись]</i>			ВЕДОМОСТЬ РАСХОДА МАТЕРИАЛОВ			ЦНИИЭП жилища			
			ПРОВЕРИЛ			ГИБЕРМАН <i>[подпись]</i>									
			РАЗРАБ.			СИМОНОВА <i>[подпись]</i>									

ФОРМАТ 4ч

ИНВ №ПОДЛ	ПОДП И ДАТА	ВЗАМ ИНВ №	ЭПВЦ КиевЗНИИЭП	ОПЕРАТОР ТЛП КОРТ												
НАИМЕНОВАНИЕ			КОП НА ИСПОЛН													
			-	01	02	03	04	05	06	07						

19716 59

ФОРМ	ЗОНА	ПОЗ	ОБОЗНАЧЕНИЕ	НАИМЕНОВАНИЕ	КОЛ НА ИСПОЛН							1.131-2/82 В.1	7000-	ПРИМЕЧАНИЕ
					-	01	02	03	04	05				
А3			1.131-2/82 В.1 7000 СВ	ДОКУМЕНТАЦИЯ: СБОРОЧНЫЙ ЧЕРТЕЖ	X	X	X	X	X	X				
А3			1.131-1/82 В.1 0000 Д12	УЗЕЛ 32	X	X	X	X	X	X				
А3			1.131-1/82 В.1 0000 Д13	УЗЛЫ 33;34	X	X	X	X	X	X				
А3			1.131-1/82 В.1 0000 Д14	УЗЛЫ 35...39	X	X	X	X	X	X				
А3			1.131-2/82 В.1 7000 Д8	ВЕДОМОСТЬ РАСХОДА МАТЕРИАЛОВ	X	X	X	X	X	X				
А3			1.131-2/82 В.1 0000 ТО	ТЕХНИЧЕСКОЕ ОПИСАНИЕ	X	X	X	X	X	X				
А3	1		1.131-2/82 В.1 0600	СБОРОЧНЫЕ ЕДИНИЦЫ: КАРКАС ПР. КП57	1	1								
			1.131-2/82 В.1 0600-01	КАРКАС ПР. КП58	-	-	1	1						
			1.131-2/82 В.1 0600-02	КАРКАС ПР. КП59	-	-	-	-	1	1				
БЧ	2			ДЕТАЛИ: ПРОВКА ДЕРЕВ.100X100X50	4	4	4	4	4	4				

				1.131-2/82 В.1 7000		
НАЧ ОТД	БАЛАНОВСКИЙ					
И-КОНТР	ВОЛКОВА					
ГИП	КРИВАКИН					
СТ ИНЖ	ИСАР					
ПРОВЕРИЛ	ГИБЕРМАН					
РАЗРАБ	СИМОНОВА					
				ПАНЕЛЬ В2		
				С'АДИЯ	ЛИСТ	ЛИСТОВ
				Р		1
				ЦНИИЭПжилища		

ФОРМАТ А4

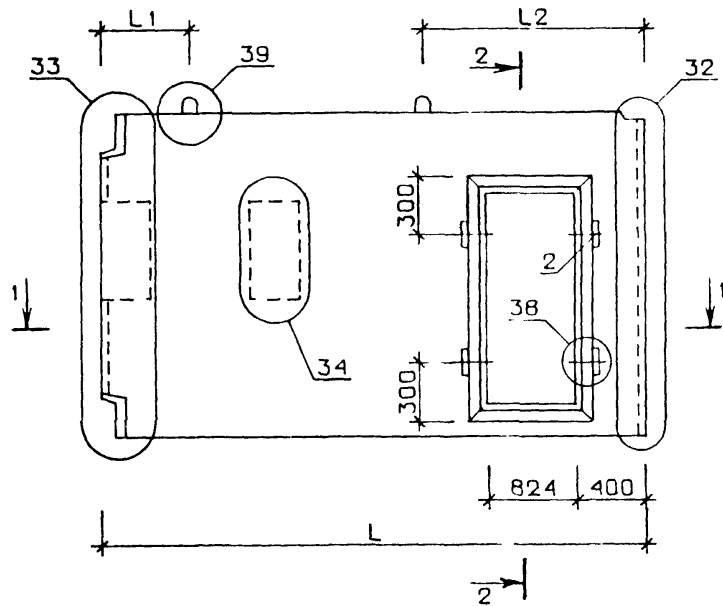
ИНВ № ПОДЛ	ПОДП И ДАТА	ВЗАМ ИНВ №

ЭПВЦ КиевЗНИИЭП	ОПЕРАТОР ТЛП КОРТ
---------------------------	----------------------

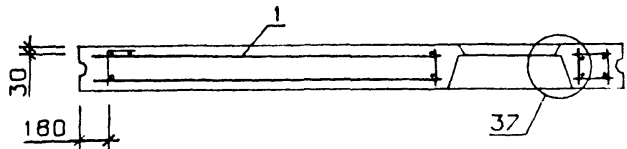
ФОРМАТ	ЗОНА	ПОЗ	ОБОЗНАЧЕНИЕ	НАИМЕНОВАНИЕ	КОЛ НА ИСПОЛН							ПРИМЕЧАНИЕ	

ЛИСТ

РИС. 1



1-1



2-2

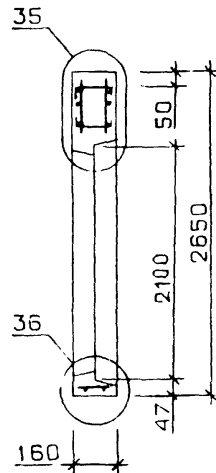
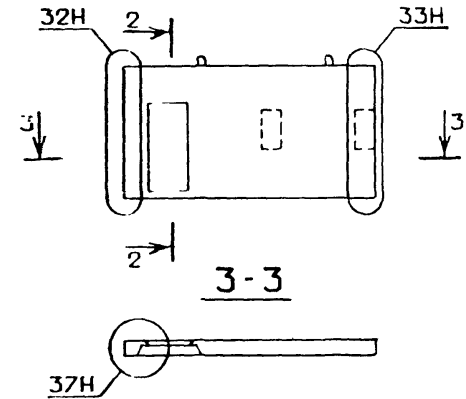


РИС. 2

ОСТАЛЬНОЕ С:1 РИС 1



3-3

ОБОЗНАЧЕНИЕ	МАРКА	РИС.	L, мм	L1, мм	L2, мм	МАССА КГ
1 131-2/82 В.1 7000	82.5-52.27 16-5	1	5230	970	1560	4700
-01	82.5-52.27 16-5П	2	5230	970	1560	4700
-02	82.5-58.27 16-5	1	5830	960	1570	5350
-03	82.5-58.27 16-5П	2	5830	960	1570	5350
-04	82.5-64.27 16-5	1	6430	1220	1910	6000
-05	82.5-64.27 16-5П	2	6430	1220	1910	6000

			1.131-2/82 В.1		7000 СБ	
			ПАНЕЛЬ В2		СТ-... МАССА... МАСШТАБ...	
			СБОРОЧНЫЙ ЧЕРТЕЖ		Р СМ ТАБЛ	
					ЛИСТ... ЛИСТОВ...	
ИЗДАТЕЛЬСТВО	БАЛАНОВСКИЙ					
ПРОЕКТОР	ВОЛКОВА					
ИНЖ	КРИКАЛИН					
ПРОВЕРИЛ	ИСАР					
РАЗРАБ	ИГБЕРНАН					
	СИМОНОВА					
			ЦНИИЭПЖИИТ			

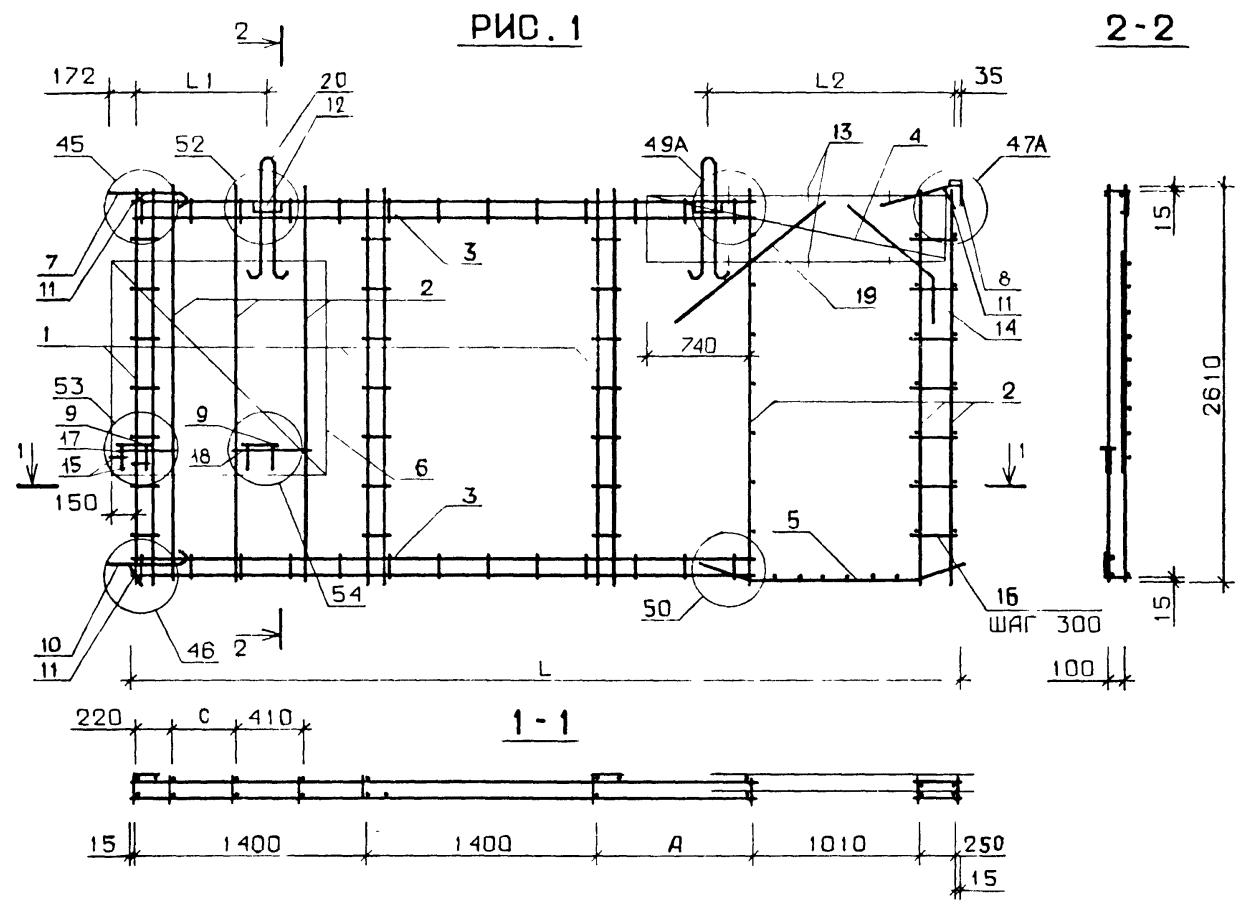
ФОРМАТ	ЗОНА	ПОЗ	ОБОЗНАЧЕНИЕ	НАИМЕНОВАНИЕ	КОЛ. НА ИСПОЛН.										ПРИМЕЧАНИЕ		
					1.131-2/82 В.1 0600-												
					-	01	02										
43			1.131-2/82 В.1 0600 СВ	ДОКУМЕНТАЦИЯ: СВОРОЧНЫЙ ЧЕРТЕЖ	X	X	X										
43			1.131-1/82 В.1 0000 Д16	УЗЛЫ 45;46	X	X	X										
43			1.131-1/82 В.1 0000 Д17	УЗЛЫ 47;47А;48;48А	X	X	X										
43			1.131-1/82 В.1 0000 Д18	УЗЛЫ 49;49А;50	X	X	X										
43			1.131-1/82 В.1 0000 Д19	УЗЛЫ 51;52	X	X	X										
43			1.131-1/82 В.1 0000 Д20	УЗЛЫ 53;54	X	X	X										
43			1.131-2/82 В.1 0000 ТО	ТЕХНИЧЕСКОЕ ОПИСАНИЕ	X	X	X										
43	1		1.131-1/82 В.1 0010	СВОРОЧНЫЕ ЕДИНИЦЫ: КАРКАС ПЛОСКИЙ КР1	3	4	4										
43	2		1.131-1/82 В.1 0010-002	КАРКАС ПЛОСКИЙ КР3	6	6	6										
43	3		1.131-1/82 В.1 0010-048	КАРКАС ПЛОСКИЙ КР49	2	-	-										
			1.131-1/82 В.1 0010-057	КАРКАС ПЛОСКИЙ КР58	-	2	-										
			1.131-1/82 В.1 0010-066	КАРКАС ПЛОСКИЙ КР67	-	-	2										
43	4		1.131-1/82 В.1 0010-083	КАРКАС ПЛОСКИЙ КР84	2	2	2										
43	5		1.131-1/82 В.1 0010-005	КАРКАС ПЛОСКИЙ КР6	1	1	1										
43	6		1.131-1/82 В.1 0010-087	СЕТКА АРМАТУРНАЯ С 1	1	1	1										
44	7		1.131-1/82 В.1 0020	ИЗДЕЛИЕ ЗАКЛАДНОЕ МВА1	1	1	1										
44	8		1.131-1/82 В.1 0030	ИЗДЕЛИЕ ЗАКЛАДНОЕ МН3	1	1	1										
44	9		1.131-1/82 В.1 0040	ИЗДЕЛИЕ ЗАКЛАДНОЕ МН4	2	2	2										
44	10		1.131-1/82 В.1 0001	ДЕТАЛИ: СТЕРЖЕНЬ ГНУТЫЙ АВ1	1	1	1										
44	11		1.131-1/82 В.1 0003	СТЕРЖЕНЬ ГНУТЫЙ АВ3	3	3	3										
	12		1.131-1/82 В.1 0003-01	СТЕРЖЕНЬ ГНУТЫЙ АВ4	4	4	4										
	13		1.131-1/82 В.1 0003-03	СТЕРЖЕНЬ ГНУТЫЙ АВ6	10	10	10										
	14		1.131-1/82 В.1 0003-04	СТЕРЖЕНЬ ГНУТЫЙ АВ7	2	2	2										
					1.131-2/82 В.1 0600												
					НАЧ. ОТД. БАЛАНОВСКИЙ					СТАДИЯ					ЛИСТ	ЛИСТОВ	
					Н.КОНТР. ВОЛКОВА					Р					1	2	
					ГИП. КРИВАКИН					КАРКАС ПРОСТРАНСТВЕННЫЙ (КП57 ... КП59)					ЦНИИЭПжилища		
					СТ.ИНЖ. ИСАЯ												
					ПРОВЕРИЛ. ИБЕРМАН												
					РАЗРАБ. СИМОНОВА												

ФОРМАТ Д4

ФОРМАТ	ЗОНА	ПОЗ	ОБОЗНАЧЕНИЕ	НАИМЕНОВАНИЕ	КОЛ. НА ИСПОЛН.										ПРИМЕЧАНИЕ
					1.131-2/82 В.1 0600-										
					-	01	02								
				ГОСТ 6727-80											
ВЧ		15	1.131-1/82 В.1 0004-06	СТ.ОТД.Ф 5ВР1 L=150	2	2	2	-	-	-	-	-	-	-	0.02кг
		16	-07	СТ.ОТД.Ф 5ВР1 L=280	16	16	16	-	-	-	-	-	-	-	0.04кг
		17	-08	СТ.ОТД.Ф 5ВР1 L=320	1	1	1	-	-	-	-	-	-	-	0.05кг
		18	-09	СТ.ОТД.Ф 5ВР1 L=430	1	1	1	-	-	-	-	-	-	-	0.06кг
				ГОСТ 5784-82											
ВЧ		19	1.131-1/82 В.1 0005	СТ.ОТД.Ф 8АШ L=1200	2	2	2	-	-	-	-	-	-	-	0.47кг
А4		20	1.131-1/82 В.1 0002-02	ПЕЛЯ СТРОПОВОЧНАЯ ПБ3	2	2	2								
					1.131-2/1 В.1 0600										
														ЛИСТ	
														2	

ЭПВЦ ОПЕРАТОР
КиевЗНИИЭП ТЛП КОРТ

СКАЛА

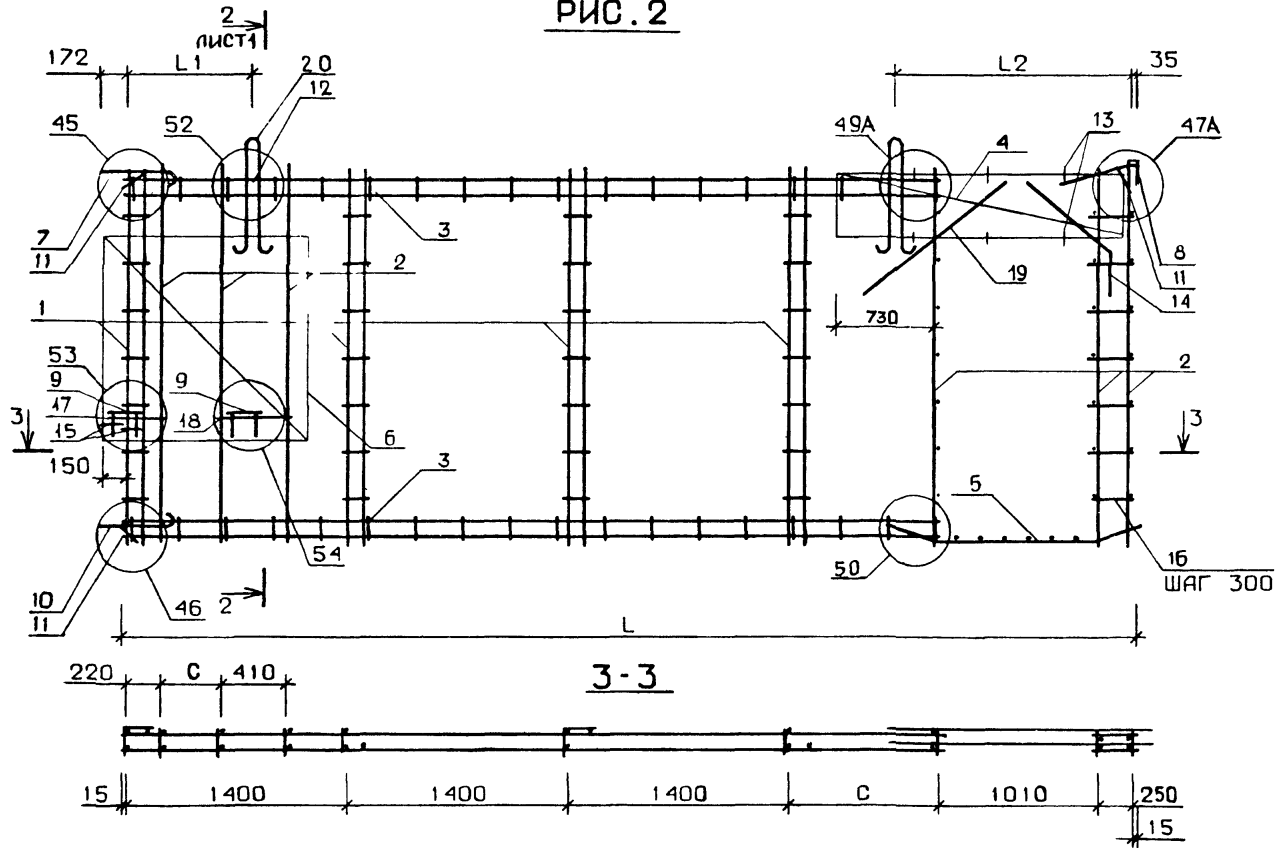


РАЗМЕР „С” ОПРЕДЕЛЯЕТСЯ ПРИ ПРИВЯЗКЕ ИЗДЕЛИЯ В КОНКРЕТНОМ ПРОЕКТЕ

ОБОЗНАЧЕНИЕ	МАРКА	РИС	A, мм	L, мм	L1, мм	L2, мм	МАССА, КГ	C, мм
1. 131-2/82 В 1 0600	КП57	1	930	5020	790	1500	39.19	
-01	КП58	2	130	5620	780	1540	41.06	
-02	КП59	2	730	6220	1040	1850	41.66	

		1. 131-2/82 В.1		0600 Ст.	
		КАРТОЧКА		СТАДИЯ	МАССА
		ПРОСТРАНСТВЕННЫЙ (КП57...КП59)		Р	л.
		СБОРОЧНЫЙ ЧЕРТЕЖ		ЛИСТ	ЛИСТОВ
				ЦНИИЭПЖИЛ	
НАЧ. СЛ.	БАЛАНОВСКИЙ				
И.К.С. ПР.	БОЛКОВА				
ТИП	КРИВАКИН				
СТ. ИНЖ.	ИСАР				
ПРОВЕРИЛ	ГИБЕРМАН				
РАЗРАБ.	СИМОНОВА				

РИС. 2



РАЗМЕР „С“ ОПРЕДЕЛЯЕТСЯ ПРИ ПРИВЯЗКЕ ИЗДЕЛИЯ
 В КОНКРЕТНОМ ПРОЕКТЕ.

1. 131-2/82 В. 1	0600 05	ЛИСТ
		2

ИНВ №ПОДП	ПОДПИСЬ И ДАТА	ВЗАМ ИНВ №

ЭПВЦ
КиевЗНИИЭП

ОПЕРАТОР
ТЛП КОРТ

СКАЛА

С.С.

НАИМЕНОВАНИЕ	КОЛ НА ИСПОЛН 1.131-2/82 В.1 7000-					
	-	01	02	03	04	05
МАТЕРИАЛЫ: БЕТОН ТЯЖ. М150, М КУБ.	1.88	1.88	2.14	2.14	2.40	2.40
ПОКАЗАТЕЛИ: МАССА СТАЛИ, КГ	39.49	39.49	41.06	41.06	41.66	41.66
АРМАТУРНЫЕ ИЗДЕЛИЯ	30.48	30.48	32.35	32.35	32.95	32.95
АРМАТУРНАЯ СТАЛЬ	30.48	30.48	32.35	32.35	32.95	32.95
КЛАСС А-III	9.48	9.48	9.48	9.48	9.48	9.48
Φ8АШ ГОСТ 5781-82	6.64	6.64	6.64	6.64	6.64	6.64
Φ12АШ ГОСТ 5781-82	2.84	2.84	2.84	2.84	2.84	2.84
КЛАСС ВР-I	21.00	21.00	22.87	22.87	23.47	23.47
Φ4ВРI ГОСТ 6727-80	6.423	6.423	6.654	6.654	6.732	6.732
Φ5ВРI ГОСТ 6727-80	14.58	14.58	16.23	16.23	16.74	16.74
ЗАКЛАДНЫЕ ИЗДЕЛИЯ	8.71	8.71	8.71	8.71	8.71	8.71
ПРОФИЛЬНАЯ СТАЛЬ	2.320	2.320	2.320	2.320	2.320	2.320
ПОЛОСОВАЯ	2.320	2.320	2.320	2.320	2.320	2.320
-6Х30 ГОСТ 103-76						
ВСТ3МП2 ГОСТ 380-71*	0.060	0.060	0.060	0.060	0.060	0.060
-8Х60 ГОСТ 103-76						
ВСТ3МП2 ГОСТ 380-71*	2.260	2.260	2.260	2.260	2.260	2.260
АРМАТУРНАЯ СТАЛЬ	6.39	6.39	6.39	6.39	6.39	6.39
КЛАСС А-I	1.960	1.960	1.960	1.960	1.960	1.960
Φ12АI ГОСТ 5781-82	1.960	1.960	1.960	1.960	1.960	1.960
КЛАСС АС-II	4.43	4.43	4.43	4.43	4.43	4.43
Φ10АСП ГОСТ 5781-82	0.89	0.89	0.89	0.89	0.89	0.89
Φ14АСП ГОСТ 5781-82	3.54	3.54	3.54	3.54	3.54	3.54

МАРКИРОВКА ИЗДЕЛИЙ ПО ИСПОЛНЕНИЯМ	1.131-2/82 В.1 7000 Д8
ПРИВЕДЕНА В ТАБЛИЦЕ ИСПОЛНЕНИИ	НАЧ ОТД. БАЛАНОВСКИЙ <i>В.С.</i>
К СБОРОЧНОМУ ЧЕРТЕЖУ	И КОНТР. ВОЛКОВА <i>В.С.</i>
	ГИП. КРИВАКИН <i>В.С.</i>
	СТ ИНЖ. ИСАЯ <i>В.С.</i>
	ПРОВЕРИЛ. ГИБЕРМАН <i>В.С.</i>
РАЗРАБ. СИМОНОВА <i>В.С.</i>	ВЕДОМОСТЬ РАСХОДА МАТЕРИАЛОВ
СТАДИЯ ПИСТ ЛИСТОВ	
Р 1	
ЦНИИЭПжилища	

ФОРМАТ 44

ИНВ №ПОДП	ПОДП И ДАТА	ВЗАМ ИНВ №

ЭПВЦ
КиевЗНИИЭП

ОПЕРАТОР
ТЛП КОРТ

НАИМЕНОВАНИЕ	КОЛ НА ИСПОЛН									

ЛИСТ

19716

65

ЦЕНТРАЛЬНЫЙ ИНСТИТУТ ТИПОВОГО ПРОЕКТИРОВАНИЯ
ГОССТРОЯ СССР
КИЕВСКИЙ ФИЛИАЛ
г Киев 57 ул Эжена Потье № 12

^{15/5}
Заказ № 2268 Инв № 19716 Тираж 3200
Сдано в печать 2 IV 198 5 Цена 2-51