

ТИПОВЫЕ КОНСТРУКЦИИ, ИЗДЕЛИЯ И УЗЛЫ ЗДАНИЙ И СООРУЖЕНИЙ

СЕРИЯ 1.832.5-11

ПАНЕЛИ НА ДЕРЕВЯННОМ КАРКАСЕ
ДЛИНОЙ ДО 3-Х МЕТРОВ
ДЛЯ СТЕН СЕЛЬСКОХОЗЯЙСТВЕННЫХ
ПРОИЗВОДСТВЕННЫХ ЗДАНИЙ

ВЫПУСК 10
МОНТАЖНЫЕ УЗЛЫ СТЕН
И СОЕДИНИТЕЛЬНЫЕ ИЗДЕЛИЯ
РАБОЧИЕ ЧЕРТЕЖИ

23301

ЦЕНА

ТИПОВЫЕ КОНСТРУКЦИИ, ИЗДЕЛИЯ И УЗЛЫ ЗДАНИЙ И СООРУЖЕНИЙ

СЕРИЯ 1.832.5-11

ПАНЕЛИ НА ДЕРЕВЯННОМ КАРКАСЕ
ДЛИНОЙ ДО 3-Х МЕТРОВ
ДЛЯ СТЕН СЕЛЬСКОХОЗЯЙСТВЕННЫХ
ПРОИЗВОДСТВЕННЫХ ЗДАНИЙ

выпуск 10
МОНТАЖНЫЕ УЗЛЫ СТЕН
И СОЕДИНИТЕЛЬНЫЕ ИЗДЕЛИЯ
РАБОЧИЕ ЧЕРТЕЖИ

Гипронисельхоз

Гл. инж. ин-тв

В.А. Чернойров
В.А. Чернойров

Нач. отд. Ни СК

И.Н. Котов
И.Н. Котов

ГИП

И.Н. Котов
И.Н. Котов

Утверждены Госагропромом СССР,

письмо № 804-48/582

от 07.05.88, введены в действие

Гипронисельхозом, приказ

№ 140-и от 17 мая 1988 г.

с 15.11.88

Обозначение документа	Наименование	Стр.
1. 832.5-11.10-ПЗ	Пояснительная записка	4
1. 832.5-11.10-1	Узел 11	6
1. 832.5-11.10-2	Узел 12	7
1. 832.5-11.10-3	Узел 13	8
1. 832.5-11.10-4	Узел 14	9
1. 832.5-11.10-5	Узлы 15, 16	10
1. 832.5-11.10-6	Узлы 17, 18	11
1. 832.5-11.10-7	Узлы 19, 20, 21	12
1. 832.5-11.10-8	Узел 22	13
1. 832.5-11.10-9	Узлы 23, 24	14
1. 832.5-11.10-10	Узел 25	15
1. 832.5-11.10-11	Узлы 26, 27	16
1. 832.5-11.10-12	Узел 28	17
1. 832.5-11.10-13	Узел 29	18
1. 832.5-11.10-14	Узел 30	19
1. 832.5-11.10-15	Узлы 31, 32	20
1. 832.5-11.10-16	Узлы 33, 34	21
1. 832.5-11.10-17	Узлы 35, 36	22
1. 832.5-11.10-18	Узлы 37, 38, 39	23
1. 832.5-11.10-19	Узлы 40, 41	24
1. 832.5-11.10-20	Узел 42	25
1. 832.5-11.10-21	Узел 43	26
1. 832.5-11.10-22	Узлы 44, 45	27
1. 832.5-11.10-23	Узел 46	28
1. 832.5-11.10-24	Узел 47	29
1. 832.5-11.10-25	Узел 48	30
1. 832.5-11.10-26	Узлы 49, 50	31

1. 832.5-11.10

Содержание

Страниц	Лист	Листов
Р	1	2

ГИПРОНИСЕЛЬХОЗ

Нач. отд.	Котов	<i>Котов</i>
Н. контр.	Рабинович	<i>Рабинович</i>
Гип.	Котов	<i>Котов</i>
Рук. гр.	Рабинович	<i>Рабинович</i>
Ст. инж.	Кузьмина	<i>Кузьмина</i>
Пров.	Рабинович	<i>Рабинович</i>

Обозначение документа	Наименование	Стр
1.832.5-11.10-27	Изделие соединительное МС1... МС3	32
1.832.5-11.10-28	Изделие соединительное МС4... МС8	33
1.832.5-11.10-29	Изделие соединительное МС9... МС11	34
1.832.5-11.10-30	Изделие соединительное МС12... МС15	35
1.832.5-11.10-31	Изделие соединительное МС16... МС22	36
1.832.5-11.10-32	Изделие соединительное МС23, МС24	37

Инв. и подл. Подпись и дата Взам. инв. №

1.832.5-11.10

Лист

2

1. Общие сведения

1.1. Настоящий выпуск содержит рабочие чертежи монтажных узлов крепления панелей стен, элементов фаяхверка и соединительных изделий, начиная с узла 11.

1.2. Состав серии, материалы для проектирования и маркировка узлов приведены в выпуске 0 настоящей серии.

2. Пояснения к узлам

2.1. Нижние стеновые панели устанавливаются на железобетонные утепленные цокольные панели. Низ стеновых панелей располагается на 300 мм выше уровня чистого пола.

2.2. Крепление верха панелей горизонтальной разрезки осуществляется с помощью соединительного изделия МС12 за отверстия, просверливаемые в горизонтальных ребрах до монтажа панелей

2.3. Панели вертикальной разрезки крепятся к деревянным или стальным ригелям.

2.4. Толщина горизонтального шва фиксируется деревянными подкладками, устанавливаемыми:

в панелях горизонтальной разрезки под каждое вертикальное ребро панели;

в панелях вертикальной разрезки под крайние вертикальные ребра.

1.832.5-11.10-ПЗ

Инв. № подл. Подпись и дата. Взам. инв. №

Нач. отд	Котов	<i>Котов</i>
Н. контр	Рябинович	<i>Рябинович</i>
Г.И.П.	Котов	<i>Котов</i>
Рук. гр.	Рябинович	<i>Рябинович</i>

Пояснительная записка

Стадия	Лист	Листов
Р	1	2

ГИПРОНИСЕЛЬХОЗ

2.5 Тип электродов и марки сталей для сварки стальных элементов в монтажных узлах бледует назначать в конкретном проекте в соответствии с условиями монтажа здания и действующими нормативными документами.

Расчетная температура °С	Толщина листового и фасинового проката, мм	Марка стали	ТУ	Электроды	
				тип	ГОСТ
до -40	от 4 до 10	ВСтЗкп2-1	14-I-3023-80	Э42	9467-75
от -40 до -50	от 4 до 10	ВСтЗГпс5-1	14 I-3023-80	Э42А	

Примечание В выпуске дана марка стали для расчетной температуры до -40°С

2.6. Высоту всех сварных швов принимать равной меньшей из толщин двух свариваемых элементов

2.7. Защита стальных изделий от коррозии должна выполняться в соответствии со СНиП 2.03.11-85 „Защита строительных конструкций от коррозии.“

Антикоррозионные покрытия, нарушенные в процессе монтажа, должны быть восстановлены.

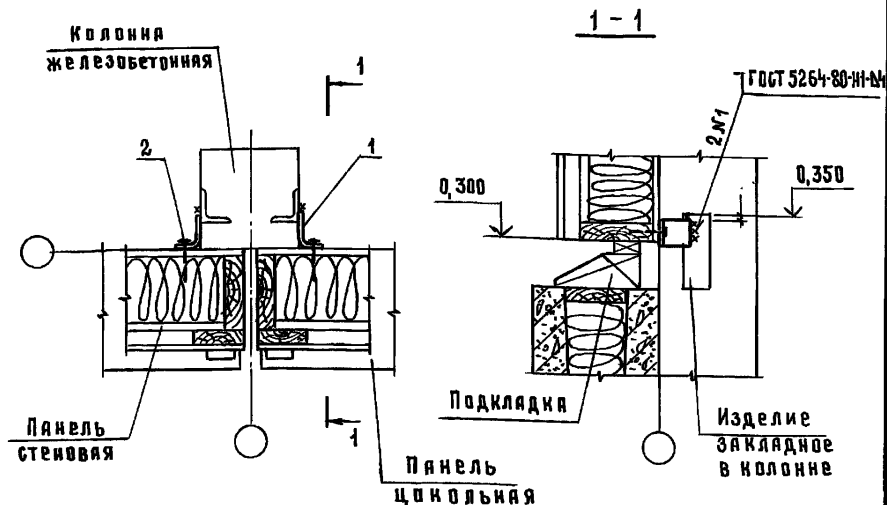
2.8. Монтаж панелей должен осуществляться при помощи специальных приспособлений, обеспечивающих надежность и безопасность монтажных работ. Панели должны закреплены к каркасу сразу после их установки и выверки. При монтаже следует руководствоваться требованиями глав СНиП III-19-76 „Деревянные конструкции. Правила приемки и производства работ“, СНиП III-4-80 „Техника безопасности в строительстве“ и проекта производства работ.

Имя, И. подд. Подпись и дата. Взлм. инв. №

1.832.5-11.10-ПЗ

Лист

2



Поз	Наименование	Кол.	Обозначение документа
1	Изделие соединительное МСЗ	2	1.832.5-11.10-27
2	Шуруп 2-5x70,2 ГОСТ 1144-80	2	

МСЗ приварить к колонне до монтажа стеновых панелей.

1.832.5-11.10-1

Узел 11

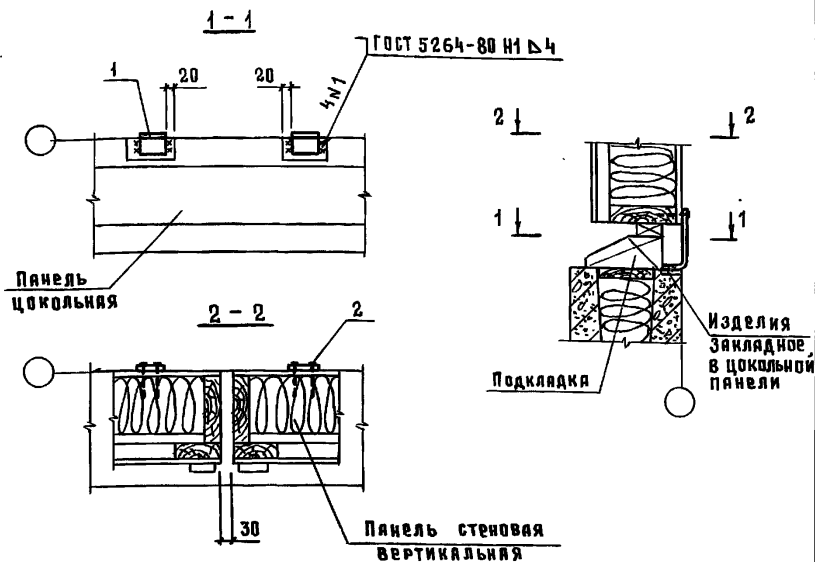
Стадия	Лист	Листов
Р		1
ГИПРОНИСЕЛЬХОЗ		

23301 7

формат А4

Инв. и подл. Подпись и дата Взам. инв. и

Нач. отд.	Котов	<i>Котов</i>
И. контр.	Рябинович	<i>Рябинович</i>
ГИП	Котов	<i>Котов</i>
Рук. гр.	Рябинович	<i>Рябинович</i>
Ст. инж.	Кузьмина	<i>Кузьмина</i>
Пров.	Рябинович	<i>Рябинович</i>



Поз.	Наименование	Кол.	Обозначение документа
1	Изделие соединительное МС4	2	1.832.5-11.10-28
2	Шрумп 2-5×70.2 ГОСТ 1144-80	4	

Инв. и подл. Подпись и дата. Взм. инв. №

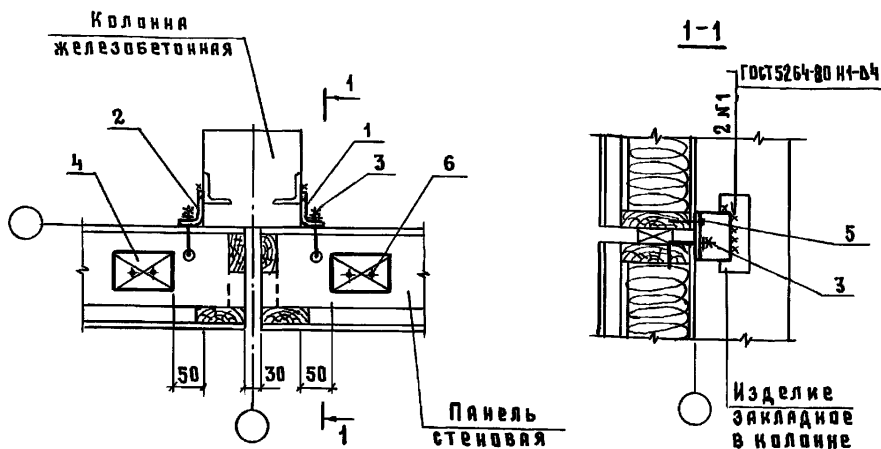
1.832.5-11.10-2

Нач. отд.	Котов	<i>Котов</i>
Н. контр.	Рябинович	<i>Рябинович</i>
ГИП	Котов	<i>Котов</i>
Рук. гр.	Рябинович	<i>Рябинович</i>
Ст. инж.	Иязьмина	<i>Иязьмина</i>
Пров.	Рябинович	<i>Рябинович</i>

Узел 12

Лист 1

ГИПРОНИСЕЛЬХОЗ



Поз	Наименование	Кол	Обозначение документа
1.	Изделие соединительное МС1	1	1.832.5-11.10-27
2	МС2	1	1.832.5-11.10-27
3	МС12	2	1.832.5-11.10-30
4	Подкладка 30x75x120 ГОСТ 048686 босна или ель $\varphi \leq 20\%$	2	без черт
5	Шуруп 2-5x70.2 ГОСТ 1144-80	2	
6	Гвоздь К2,5x50 ГОСТ 4028-63	4	

МС1 и МС2 приварить к колонне до монтажа стеновых панелей.

1.832.5-11.10-3

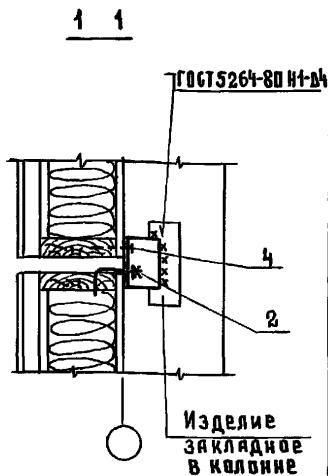
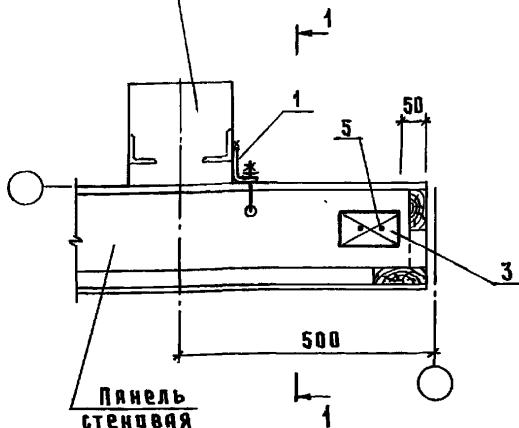
Нач. отд.	Котов	<i>[Signature]</i>
И. контр.	Рабинович	<i>[Signature]</i>
Г.И.П.	Котов	<i>[Signature]</i>
Рук. гр.	Рабинович	<i>[Signature]</i>
Ст. инж.	Кузьмина	<i>[Signature]</i>
Пров.	Рабинович	<i>[Signature]</i>

Узел 13

Стандия лист Листов
Р 1

ГИПРОНИСЕЛЬХОЗ

Колонна
железобетонная



Поз	Наименование	Кол	Обозначение документа
1	Изделие соединительное МС1	1	1.832.5-11.10-27
2	МС2	1	1.832.5-11.10-30
3	Подкладка 30x75x120 ГОСТ 8486-86 сосна или ель $\varphi \leq 20\%$	1	без черт
4	Шуруп 2-5x70.2 ГОСТ 1144-80	1	
5	Гвоздь Н2,5x50 ГОСТ 4028-63	2	

МС1 приварить к колонне до монтажа стеновых панелей.

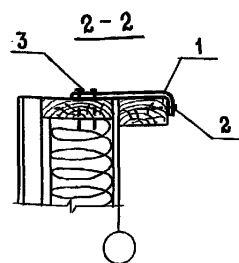
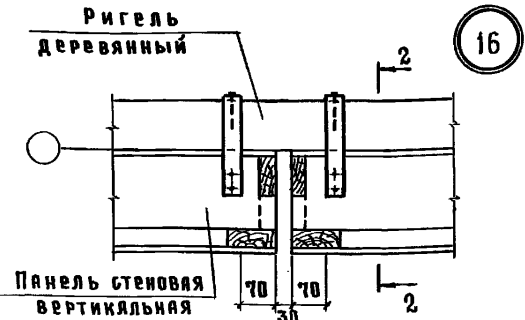
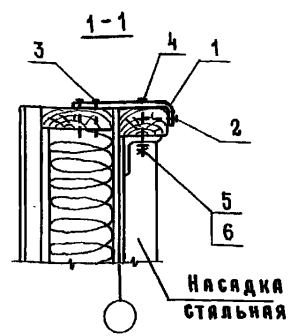
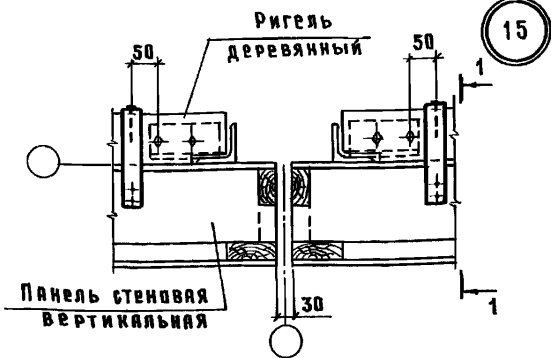
Изм. и подл.	Подпись и дата	Взам. инв. н.
Нач. отд.	Котов	<i>Котов</i>
Н.контр.	Рябинович	<i>Рябинович</i>
ГИП	Котов	<i>Котов</i>
Рук. гр.	Рябинович	<i>Рябинович</i>
Ст. инж.	Издьямин	<i>Издьямин</i>
Пров.	Рябинович	<i>Рябинович</i>

1.832.5-11.10-4

Узел 14

Стадия | Лист | Листов
Р | | 1

ГИПРОНИС ЕЛЬХОЗ



Поз.	Наименование	Кол. на узел		Обозначение документа
		15	16	
1	Изделие соединительное МС9	2	2	1.832.5-11.10-29
2	Шуруп 2-5x70.2 ГОСТ 1144-80	2	2	
3	Гвоздь КЗx70 ГОСТ 4028-63	4	4	
4	Болт М10x85.015 ГОСТ 7798-70	4		
5	Гайка М10.015 ГОСТ 5945-70	4		
6	Шайба 10.015 ГОСТ 11371-78	4		

Стропильная конструкция и плиты покрытия условно не показаны

МВ.И ПОДП. Подпись и дата

Взам. инв.н

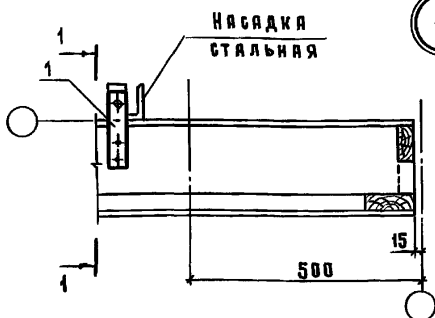
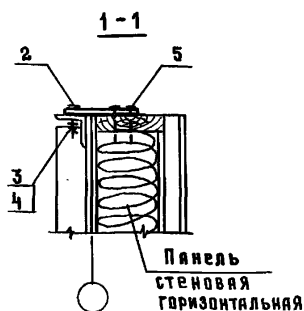
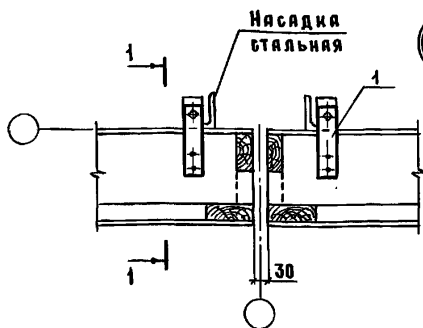
Нач. отд.	Котов	<i>Котов</i>
Н. контр.	Рябинович	<i>Рябинович</i>
Гип.	Котов	<i>Котов</i>
Рук. гр.	Рябинович	<i>Рябинович</i>
Ст. инж.	Кузьмина	<i>Кузьмина</i>
Пров.	Рябинович	<i>Рябинович</i>

1.832.5-11.10-5

Узлы 15,16

Стадия	Лист	Листов
Р		1

ГИПРОНИСЕЛЬХОЗ



Поз	Наименование	Кол. на узел		Обозначение документа
		17	18	
1	Изделие соединительное МС11	2	1	1.832.5-11.10-29
2	Болт М10×35.015 ГОСТ 7798-70	2	1	
3	Гайка М10.015 ГОСТ 5915-70	2	1	
4	Шайба 10.015 ГОСТ 11371-78	2	1	
5	Гвоздь КЗ×70 ГОСТ 4028-63	4	2	

Стропильная конструкция и плиты покрытия условно не показаны

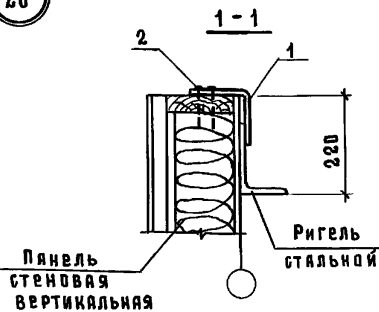
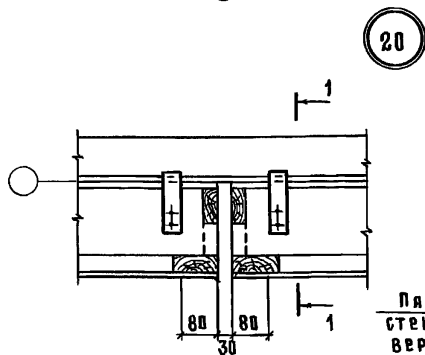
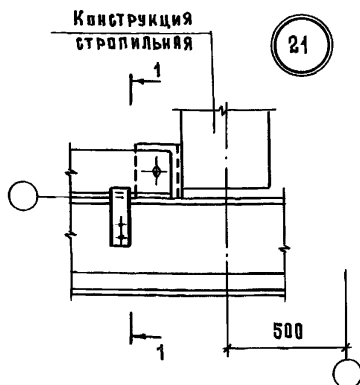
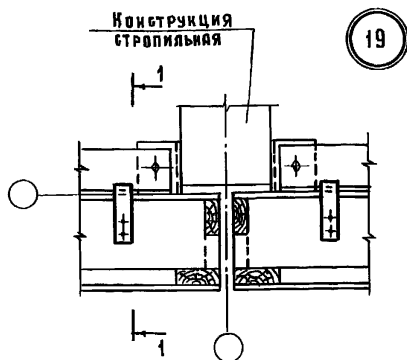
1.832.5-11.10-6

Узлы 17, 18

СТADIЯ Лист Листов
Р 1 1

ГИПРОНИСЕЛЬХОЗ

Исполн.	Котов	<i>Котов</i>
И. контр.	Рябинович	<i>Рябинович</i>
Гипр.	Котов	<i>Котов</i>
Рук. гр.	Рябинович	<i>Рябинович</i>
Ст. инж.	Кузьмина	<i>Кузьмина</i>
Пров.	Рябинович	<i>Рябинович</i>



Поз.	Наименование	Кол. на узел			Обозначение документа
		19	20	21	
1	Изделие соединительное М610	2	2	1	1.832.5-11.10-29
2	Гвоздь КЗ×70 ГОСТ 4028-63	4	4	2	

Железобетонный прогон покрытия условно не показан

1.832.5-11.10-7

Нач. отд.	Котов	<i>Котов</i>
Н. контр.	Рабинович	<i>Рабинович</i>
Рук. гр.	Рабинович	<i>Рабинович</i>
Ст. инж.	Кузьмина	<i>Кузьмина</i>
Пров.	Рабинович	<i>Рабинович</i>

Узлы 19, 20, 21

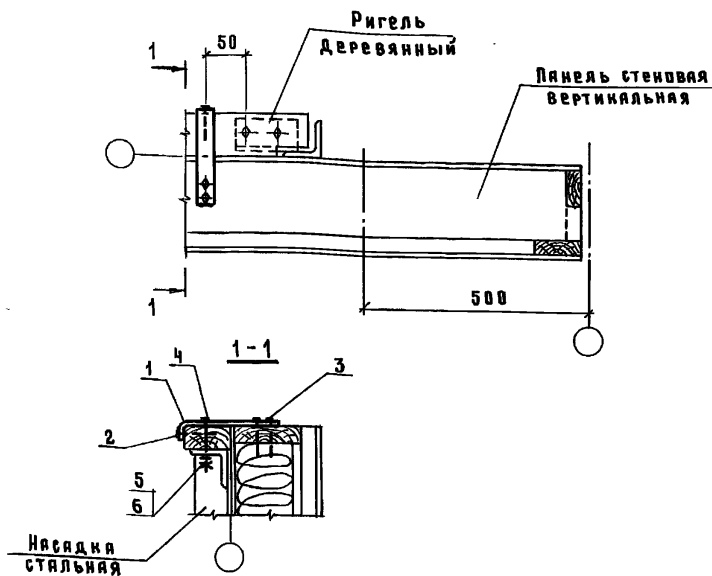
Стадия Лист Листов

Р 1

ГИПРОНИСЕЛЬХОЗ

Изм. и подл. Подпись и дата

Взам. инв. №



Поз	Наименование	Кол	Обозначение документа
1	Изделие соединительное МСЭ	1	1.832.5-11.10-29
2	Шуруп 2-5x70,2 ГОСТ1144-80	1	
3	Гвоздь К3x70 ГОСТ 4028-63	2	
4	Болт М10x95,015 ГОСТ 7798-70	2	
5	Гайка М10,015 ГОСТ 5915-70	2	
6	Шайба 10,015 ГОСТ11371-78	2	

1.832.5-11.10-8

Узел 22

Стандия	Лист	Листов
Р		1

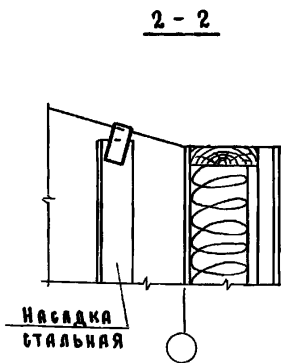
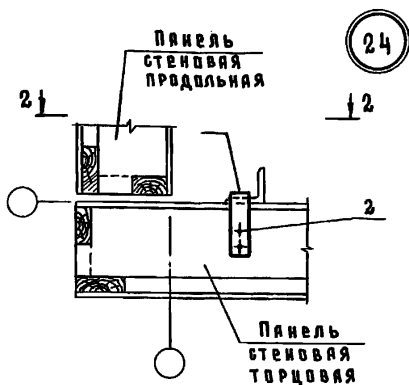
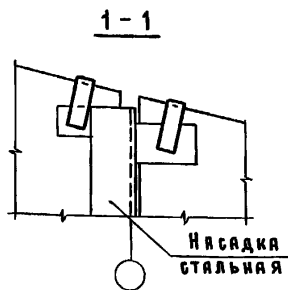
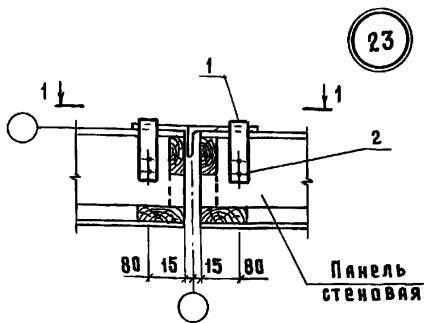
ГИПРОНИСЕЛЬХОЗ

23301 14

формат А4

Инв. н. подд. Подпись и дата Взам. инв. н

Иач. отд	Котов	<i>[Signature]</i>
И. КОНТР	Рабинович	<i>[Signature]</i>
ГИП	Котов	<i>[Signature]</i>
Рук. гр	Рабинович	<i>[Signature]</i>
Ст. инж	Кузьмина	<i>[Signature]</i>
Пров	Рабинович	<i>[Signature]</i>



Поз	Наименование	Кол. на узел		Обозначение документа
		23	24	
1	Изделие соединительное м610	2	1	1.832.5-11.10-29
2	Гвоздь КЗ×70 ГОСТ 4028-63	4	2	

Инв. л. подл. Подпись и дата Взам. инв. л.

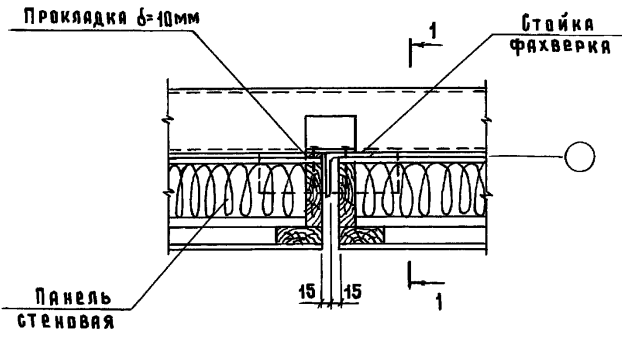
Нач. отд.	Котов	<i>Котов</i>
И. контр.	Рябинович	<i>Рябинович</i>
Гип.	Котов	<i>Котов</i>
Рун. гр.	Рябинович	<i>Рябинович</i>
Ст. инж.	Кизьямина	<i>Кизьямина</i>
Пров.	Рябинович	<i>Рябинович</i>

1.832.5-11.10-9

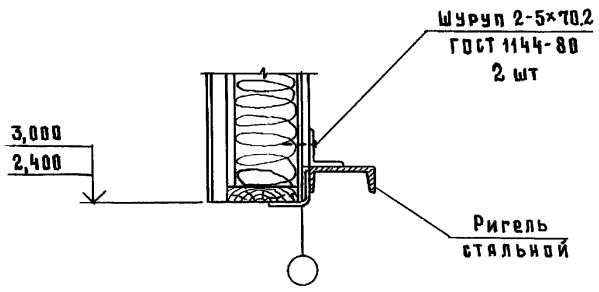
Узлы 23, 24

Страница Лист Листов
Р 1 1

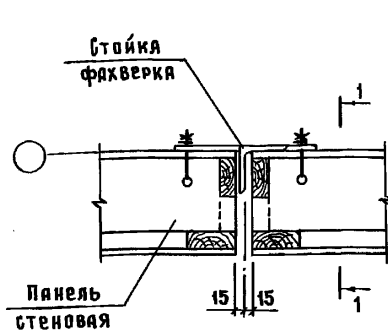
ГИПРОНИСЕЛЬХОЗ



1 - 1

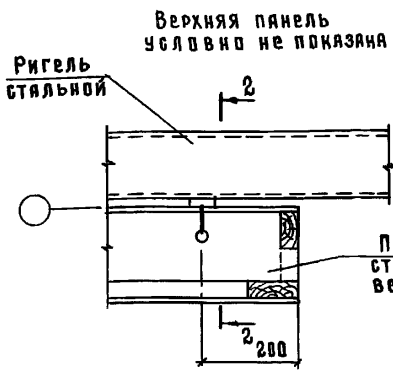
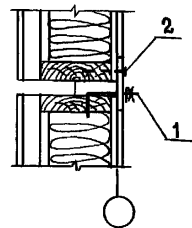


Инв. и подл.	Подпись и дата			Взам. инв. №		
	1. 832.5 - 11.10-10					
Нач. отд.	Котов	<i>Котов</i>				
И.контр.	Рабинович	<i>Рабинович</i>				
ГИП	Котов	<i>Котов</i>				
Рук. гр.	Рабинович	<i>Рабинович</i>				
Ст. инж.	Кузьмина	<i>Кузьмина</i>				
Пров.	Рабинович	<i>Рабинович</i>				
Узел 25				Стация	Лист	Листов
				Р		1
ГИПРОНИСЕЛЬХОЗ						



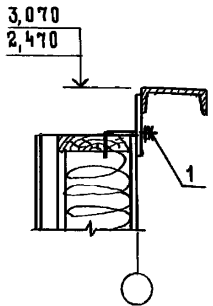
26

1-1



27

2-2



Поз	Наименование	Кол. на узел		Обозначение документа
		26	27	
1	Изделие соединительное МС12	2	1	1.832.5-11.10-30
2	Шуруп 2-5*70 ГОСТ 1144-80	2		

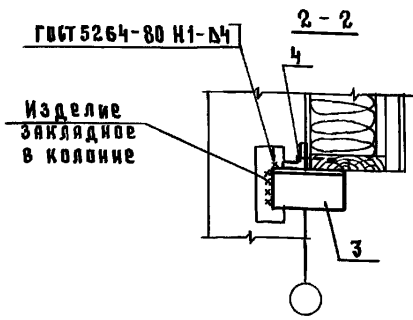
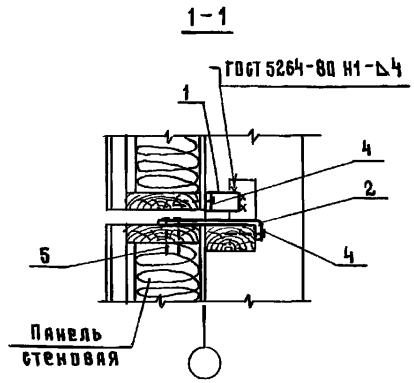
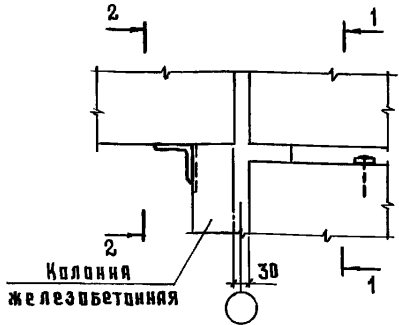
Инв. и подл. Подпись и дата. Взам. инв. н

Нач. отд.	Котов	<i>Котов</i>
Н. контр.	Рабинович	<i>Рабинович</i>
ГИП	Котов	<i>Котов</i>
Рук. гр.	Рабинович	<i>Рабинович</i>
Ст. инж.	Кузьмина	<i>Кузьмина</i>
Пров.	Рабинович	<i>Рабинович</i>

1.832.5-11.10-11

Узлы 26, 27

Стадия	Лист	Листов
Р		1
ГИПРОНИСЕЛЬХОЗ		



Поз	Наименование	Кол	Обозначение документа
1	Изделие соединительное МСЗ	1	1. 832.5-11.10-27
2	МС9	1	1. 832.5-11.10-29
3	МС13	1	1. 832.5-11.10-30
4	Шуроп 2-5x70,2 ГОСТ 1144-80	3	
5	Гвоздь КЗx70 ГОСТ 4028-63	2	

МС 13 ПРИВАРИТЬ К КОЛОННЕ ДО МОНТАЖА СТЕНОВЫХ ПАНЕЛЕЙ.

1.832.5-11.10-12

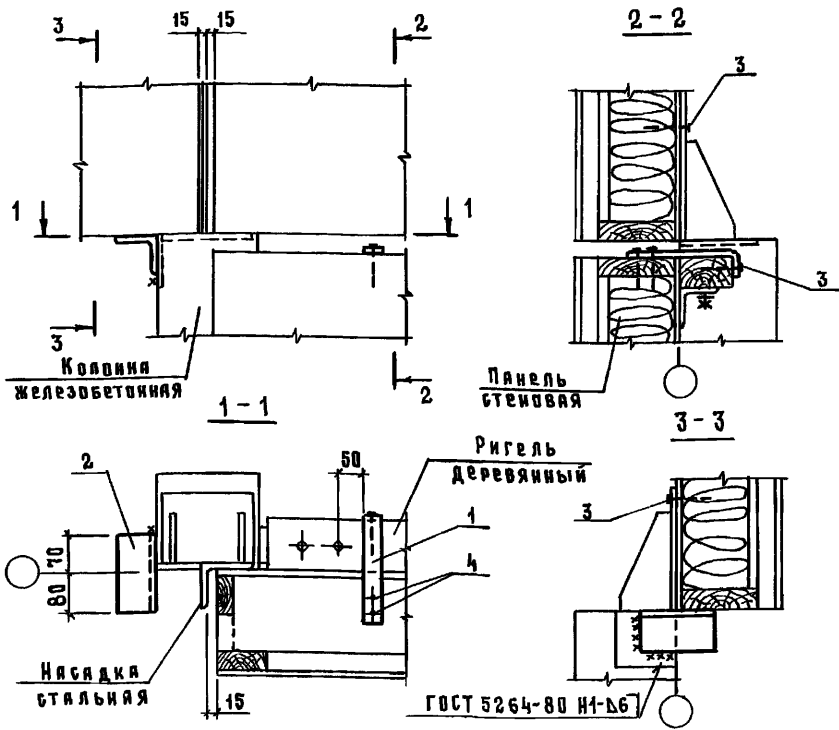
Нач. отд.	Котов	<i>[Signature]</i>
Н. контр.	Рябинович	<i>[Signature]</i>
ГИП	Котов	<i>[Signature]</i>
Рук. гр.	Рябинович	<i>[Signature]</i>
Ст. инж.	Кузьмина	<i>[Signature]</i>
Пров.	Рябинович	<i>[Signature]</i>

Узел 28

Стяжка	Лист	Листов
Р		1

ГИПРОНИСЕЛЬХОЗ

Инв. и подл. Подпись и дата Взам. инв. №



Поз	Наименование	Кол	Обозначение документа
1	Изделие соединительное МС9	1	1.832.5-11.10-29
2	Уголок 80×80×6, S=150, 4,1 кг	1	без черт
3	Шуруп 2-50×70.2 ГОСТ 1144-80	3	
4	Гвоздь К3×70 ГОСТ 4028-63	2	

Уголок 80×80×6 по ГОСТ 8509-86, сталь ВСт3кп2 ГОСТ 535-79, приварить к колонне до монтажа панелей.

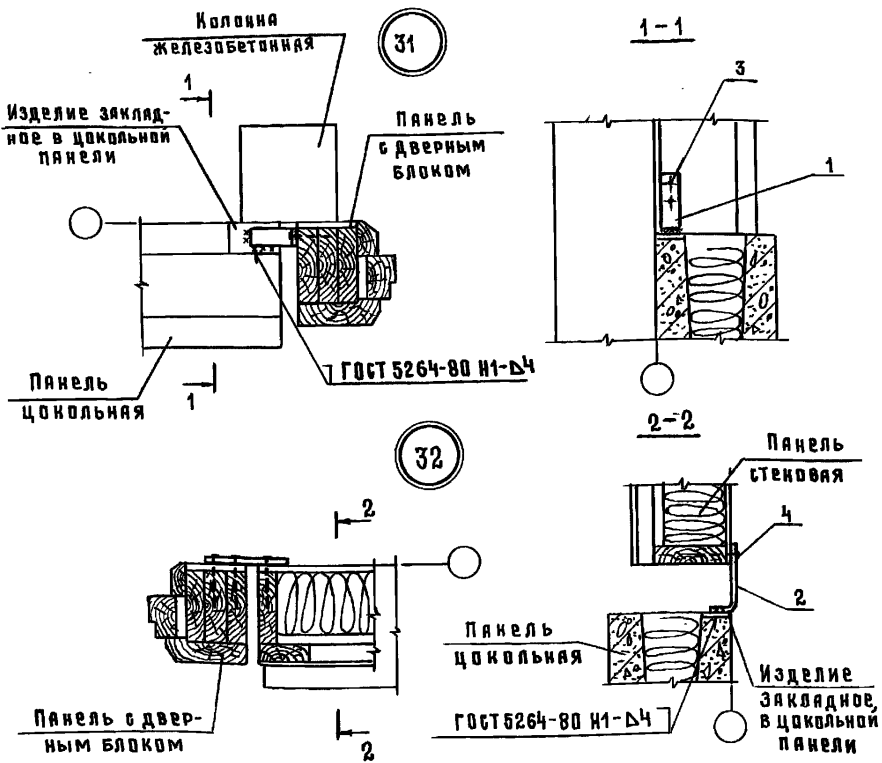
1.832.5-11.10-13

Изм. и подл. Подпись и дата. Взам. инв. №

Нач. отд.	Котов	<i>Котов</i>
Н. контр.	Рябинович	<i>Рябинович</i>
Г.И.П.	Котов	<i>Котов</i>
Рук. гр.	Рябинович	<i>Рябинович</i>
Ст. инж.	Кузьмина	<i>Кузьмина</i>
Пров.	Рябинович	<i>Рябинович</i>

Узел 29

Студия	Лист	Листов
Р		1
ГИПРОНИСЕЛЬХОЗ		



Поз	Наименование	Кол-во узлов		Обозначение документа
		31	32	
1	Изделие соединительное МС10	1		1.832.5-11.10-29
2	МС5		1	1.832.5-11.10-28
3	Гвоздь КЗ×70 ГОСТ 4028-63	2		
4	Шуруп 2-5×70 ГОСТ 1444-80		3	

Инв. № подл. Подпись и дата. Взам. инв. №

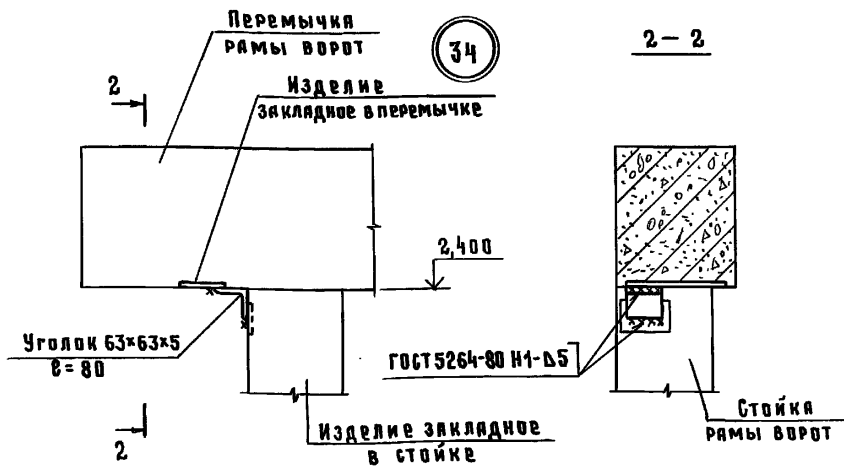
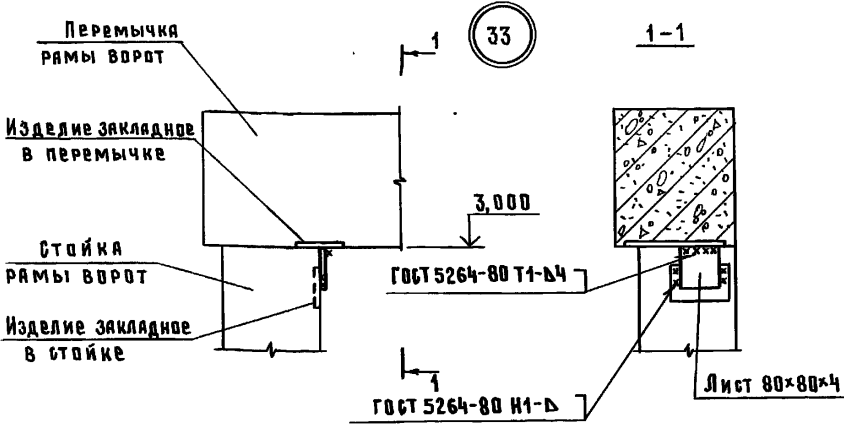
Нач. отд. Котов *М. Котов*
 Н. контр. Рабинович *И. Рабинович*
 ГИП Котов *И. Котов*
 Рук. гр. Рабинович *И. Рабинович*
 Ст. инж. Кузьмина *Л. Кузьмина*
 Пров. Рабинович *И. Рабинович*

1.832.5-11.10-15

Узлы 31, 32

Страниц	Лист	Листов
Р		1

ГИПРОНИСЕЛЬХОЗ



Лист 80×80×4 по ГОСТ 19903-74 сталь В6Т3кп 2-1 ГОСТ 14637-79
 Уголок 63×63×5-Б ГОСТ 8509-86 сталь В6Т3кп 2 ГОСТ 535-79

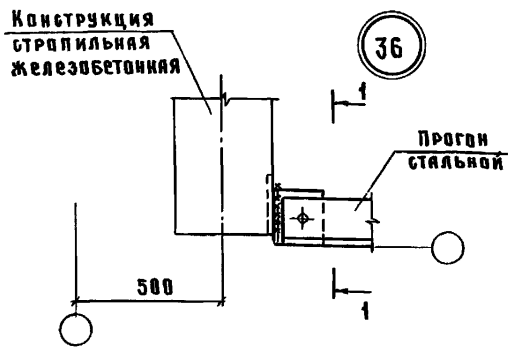
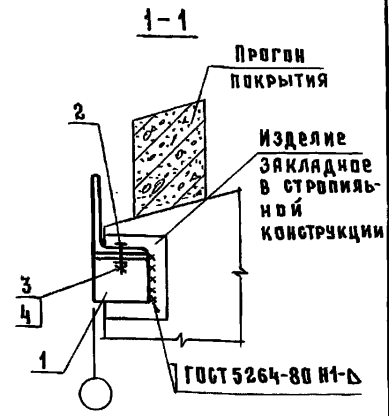
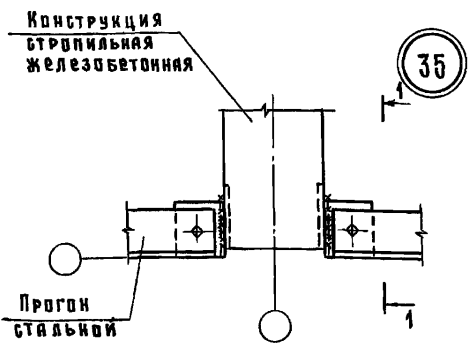
1. 832.5-11.10-16

Изм. и дата
 Подпись и дата
 Имя и фамилия

Иач. отд.	Котов	<i>[Signature]</i>
И. контр.	Рабинович	<i>[Signature]</i>
Г. ип.	Котов	<i>[Signature]</i>
Рук. гр.	Рабинович	<i>[Signature]</i>
Ст. инж.	Кузьмина	<i>[Signature]</i>
Пров.	Рабинович	<i>[Signature]</i>

Узлы 33, 34

Стадия	Лист	Листов
Р		1
ГИПРОНИСЕЛЬХОЗ		



Поз	Наименование	Кол.яз узлов		Обозначение документа
		35	36	
1	Изделие соединительное МС22	2	1	1.832.5-11.10-31
2	Болт М10×35.015 ГОСТ 7798-70	2	1	
3	Гайка М10.015 ГОСТ 5915-70	2	1	
4	Шайба 10.015 ГОСТ 11371-78	2	1	

Изделие соединительное МС 22 (поз.1) приварить до установки прогонов. Привязку стального прогона по высоте см. узел 19 (докум. 1.832.5-11.10-7)

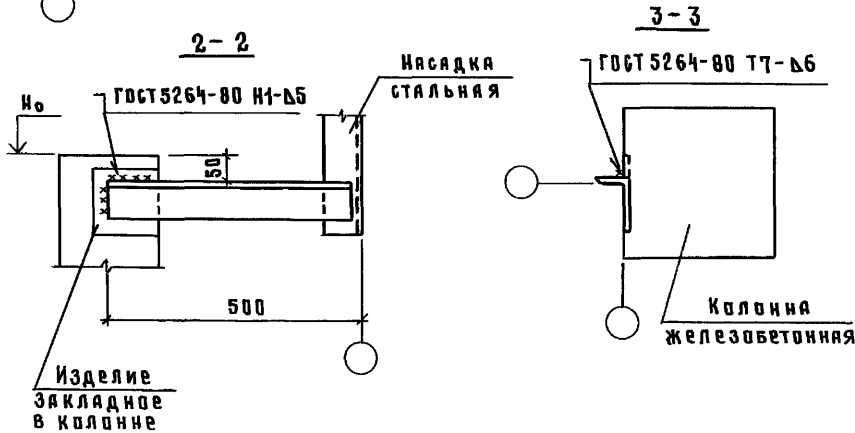
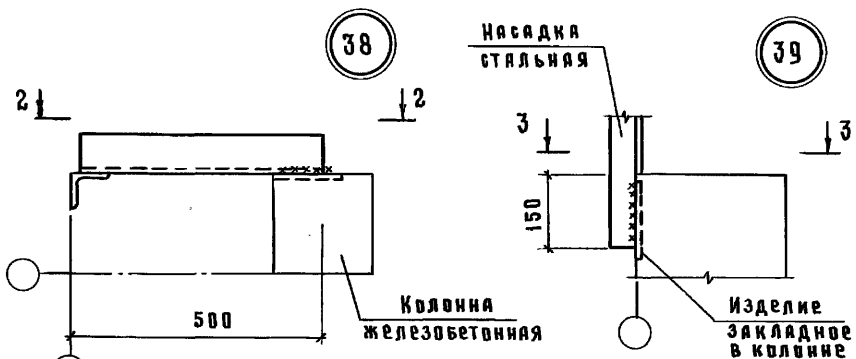
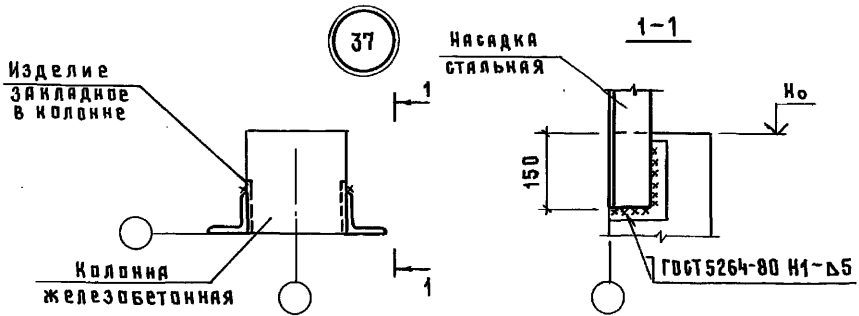
Лист № подл. Подпись и дата
Взам. инв №

Илч.отд	Котов	<i>Шкариф</i>
И.контр	Рябинович	<i>Рябинович</i>
ГИП	Котов	<i>Шкариф</i>
РЭК.ГР	Рябинович	<i>Рябинович</i>
Ст.инж.	Кузьмина	<i>Кузьмина</i>
Пров.	Рябинович	<i>Рябинович</i>

1.832.5-11.10-17

Узлы 35, 36

Стадия	Лист	Листов
Р		1
ГИПРОНИСЕЛЬХОЗ		



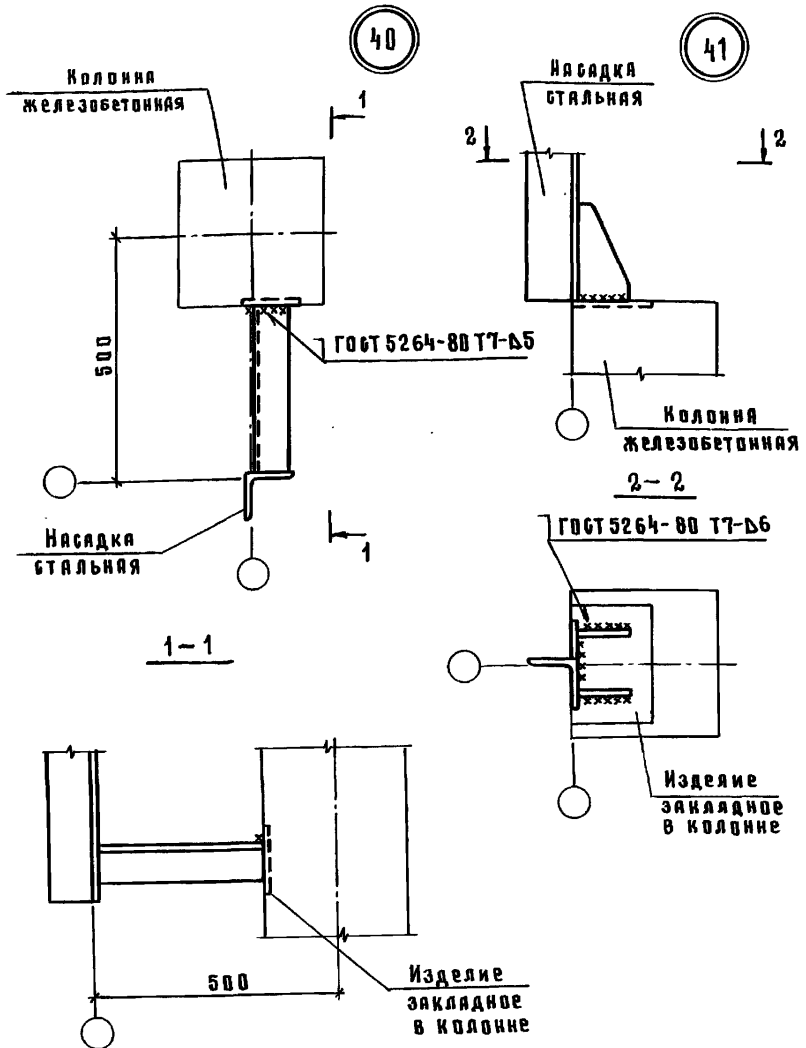
Ив. и подл. Подпись и дата Взам. инв. №

Нач. отд.	Котов	<i>Котов</i>
Н. контр.	Рябинович	<i>Рябинович</i>
ГИП	Котов	<i>Котов</i>
Рук. гр.	Рябинович	<i>Рябинович</i>
Ст. инж.	Кузьмина	<i>Кузьмина</i>
Пров.	Рябинович	<i>Рябинович</i>

1.832.5-11.10-18

Узлы 37, 38, 39

Стандия	Лист	Листов
Р		1
ГИПРОНИСЕЛЬХОЗ		



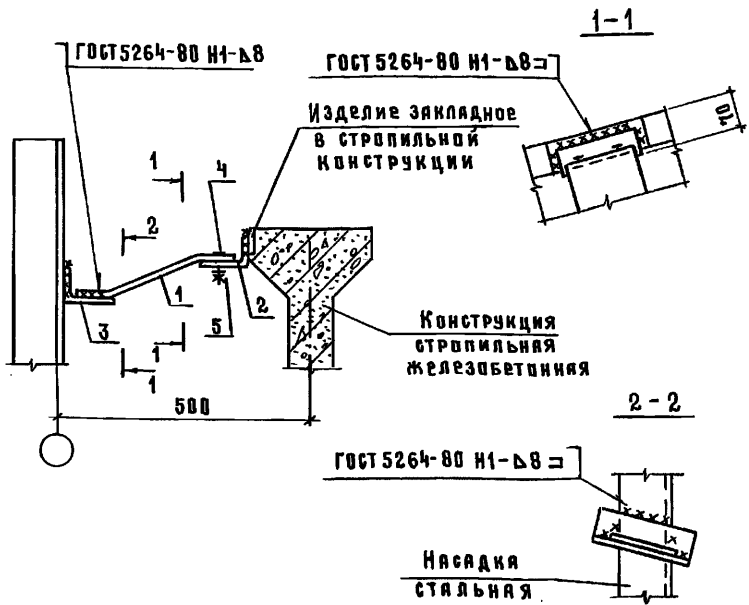
Имя, инициалы, Подпись и дата, Взам. инв. №

Имя, инициалы	Подпись и дата	Взам. инв. №
Нач. отд.	Котов	<i>Котов</i>
Н. контр.	Рябинович	<i>Рябинович</i>
Гип.	Котов	<i>Котов</i>
Рзк. гр.	Рябинович	<i>Рябинович</i>
Ст. инж.	Кузьмина	<i>Кузьмина</i>
Пров.	Рябинович	<i>Рябинович</i>

1.832.5-11.10-19

Узлы 40,41

Стация	Лист	Листов
Р		1
ГИПРОНИСЕЛЬХОЗ		



Поз	Наименование	Кол	Обозначение документа
1	Изделие соединительное МС7	1	1.832.5-11.10-28
2	МС23	1	1.832.5-11.10-32
3	Уголок 100×63×10 С=200; 2,4кг	1	без черт.
4	Болт 10×35.015 ГОСТ 7798-70	2	
5	Гайка М10.015 ГОСТ 5915-70	2	
6	Шайба 10.015 ГОСТ 11371-78	2	

Уголок 100×63×10 по ГОСТ 8510-86, сталь ВСтЗкп2 ГОСТ 535-79

1.832.5-11.10-20

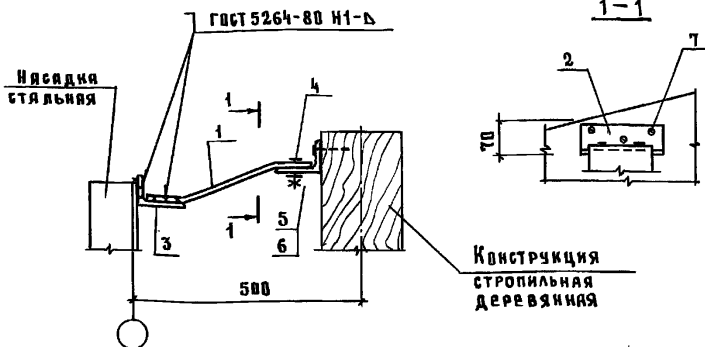
Нач. отд.	Котов	<i>[Signature]</i>
Н.контр.	Рабинович	<i>[Signature]</i>
ГИП	Котов	<i>[Signature]</i>
Руч. гр.	Рабинович	<i>[Signature]</i>
Ст. инж.	Кузьмина	<i>[Signature]</i>
Пров.	Рабинович	<i>[Signature]</i>

Узеля 42

Стандия	Лист	Листов
Р		1

ГИПРОНИСЕЛЬХОЗ

Инв.ч подл. Подпись и дата Взам. инв.ч



Поз.	Наименование	Кол.	Обозначение документа
1	Изделие соединительное МС8	1	1.832.5-11.10-28
2	МС24	1	1.832.5-11.10-32
3	Уголок 100×63×10 В=200; 2,4 кг	1	без черт
4	Болт М10×35.015 ГОСТ 7798-70	2	
5	Гайка М10.015 ГОСТ 5915-70	2	
6	Шайба 10.015 ГОСТ 11371-78	2	
7	Шуруп 2,8×100 ГОСТ 1144-80	3	

Уголок 100×63×10 по ГОСТ 8510-86, сталь Вст3 кп2 ГОСТ 535-79

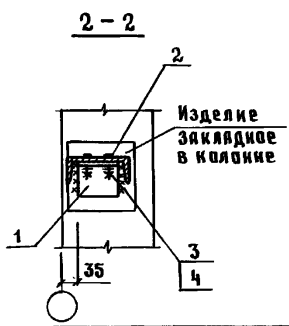
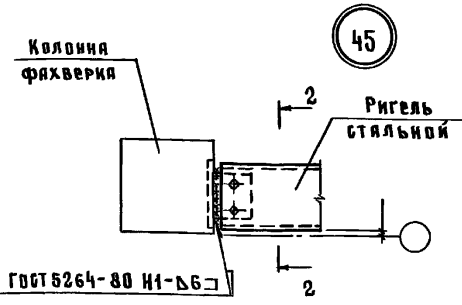
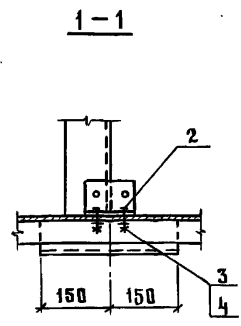
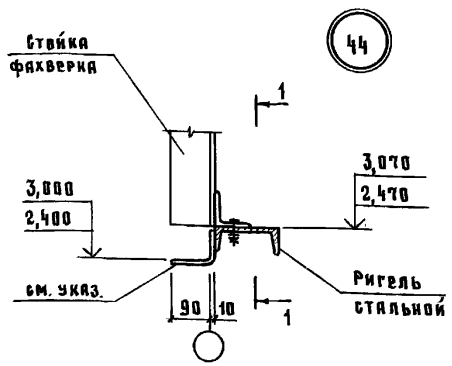
1.832.5-11.10-21

Узел 43

Листов	Лист	Листов
Р		1

ГИПРОНИСЕЛЬХОЗ

Иач. отд.	Котов	<i>[Signature]</i>
Н. канц.	Рябинович	<i>[Signature]</i>
ГИП	Котов	<i>[Signature]</i>
РНК-ГР	Рябинович	<i>[Signature]</i>
Ст. инж.	Музымина	<i>[Signature]</i>
Пров.	Рябинович	<i>[Signature]</i>



ГОСТ 5264-80 И1-ДБЗ

Поз	Наименование	Кол. издел		Обозначение документа
		44	45	
1	Изделие соединительное МС16		1	1.832.5-11.10-31
2	Болт М10×35.015 ГОСТ 7798-70	2	2	
3	Гайка М10.015 ГОСТ 5915-70	2	2	
4	Шайба 10.015 ГОСТ 11371-78	2	2	

Уголок 90×70×4 по ГОСТ 19772-74 ВСтЗкп2 ГОСТ 11474-76 приварить к стальному ригелю

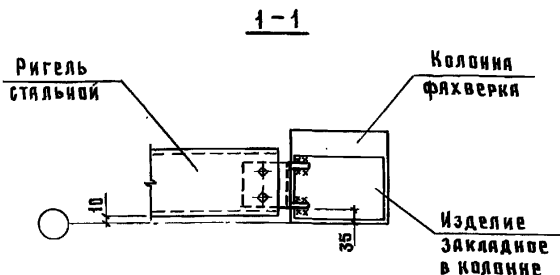
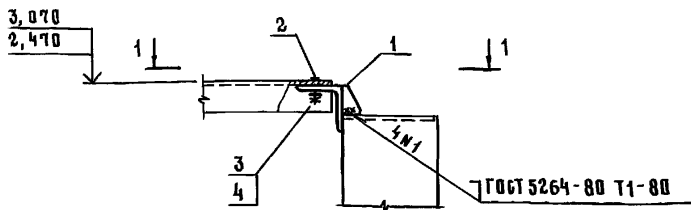
1.832.5-11.10-22

Имя и подл. Подпись и дата. Взам. и ввн

Имя и подл.	Подпись и дата	Взам. и ввн
Нач. отд.	Котов	<i>[Signature]</i>
Н. контр.	Рабинович	<i>[Signature]</i>
ГИП	Котов	<i>[Signature]</i>
Рук. гр.	Рабинович	<i>[Signature]</i>
Ст. инж.	Кузьмина	<i>[Signature]</i>
Пров.	Рабинович	<i>[Signature]</i>

Узлы 44, 45

Лист	Листов
Р	1
ГИПРОНИСЕЛЬ ХОЗ	



Поз	Наименование	Кол.	Обозначение документа
1	Изделие соединительное М615	1	1.832.5-11.10-30
2	Болт М10×35.015 ГОСТ 7798-70	2	
3	Гайка М10.015 ГОСТ 5915-70	2	
4	Шайба 10.015 ГОСТ 11371-78	2	

Изм. и подд. Подпись и дата

Взам. инв. №

Нач. отд.	Котов	<i>Котов</i>
И. контр.	Рабинович	<i>Рабинович</i>
ГИП	Котов	<i>Котов</i>
Рук. гр.	Рабинович	<i>Рабинович</i>
Ст. инж.	Кузьмина	<i>Кузьмина</i>
Пров.	Рабинович	<i>Рабинович</i>

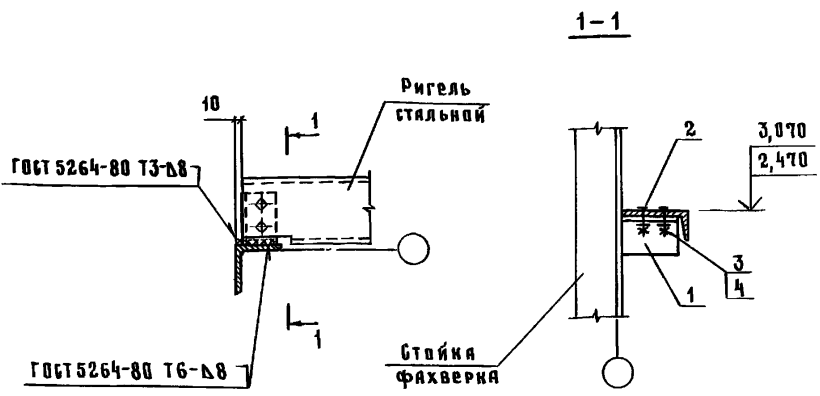
1.832.5-11.10-23

Узел 46

Листов	Лист	Листов
Р		1
ГИПРОНИСЕЛЬХОЗ		

23301 29

формат А4



Поз	Наименования	Кол.	Обозначение документа
1	Изделие соединительное МС18	1	1.832.5-11.10-31
2	Болт М10×35.015 ГОСТ 7798-70	2	
3	Гайка М10.015 ГОСТ 5945-70	2	
4	Шайба 10.015 ГОСТ 11371-78	2	

Имя, инициалы, подпись и дата

Иач. отд.	Котов	<i>[Signature]</i>
И. контр.	Рябинович	<i>[Signature]</i>
Г. и. п.	Котов	<i>[Signature]</i>
Р. ч. к. гр.	Рябинович	<i>[Signature]</i>
Ст. инж.	Кузьмина	<i>[Signature]</i>
Пров.	Рябинович	<i>[Signature]</i>

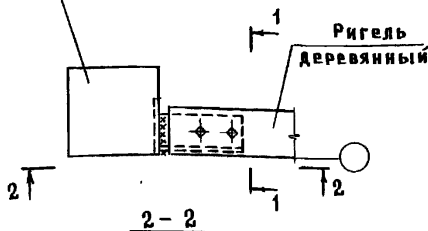
1.832.5-11.10-24

Узел 47

Этадия	Лист	Листов
Р		1
ГИПРОНИСЕЛЬХОЗ		

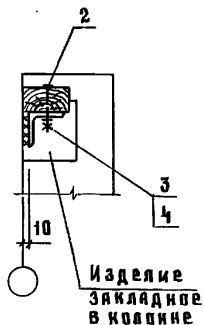
23301 30

формат А4

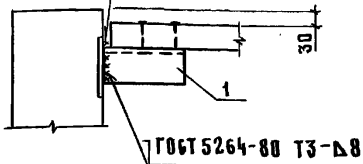
Колодки
фахверка

2-2

1-1

Изделие
закладное
в колодке

ГОСТ 5264-80 Т6-Д8



ГОСТ 5264-80 Т3-Д8

Поз	Наименование	Кол.	Обозначение документа
1	Изделие соединительное М620	1	1.832.5-11.10-31
2	Болт М10х85.015 ГОСТ 7798-70	2	
3	Гайка М10.015 ГОСТ 5915-70	2	
4	Шайба 10.015 ГОСТ 4371-78	2	

Изм. и подл.

Подпись и дата

Взам. инв. №

Исполн.	Котлов	<i>Котлов</i>
Н. контр.	Рябинович	<i>Рябинович</i>
Г.И.П.	Котлов	<i>Котлов</i>
Руч. гр.	Рябинович	<i>Рябинович</i>
Ст. инж.	Ильмина	<i>Ильмина</i>
Пров.	Рябинович	<i>Рябинович</i>

1.832.5-11.10-25

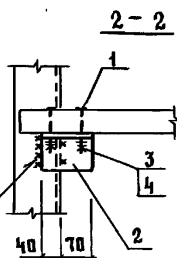
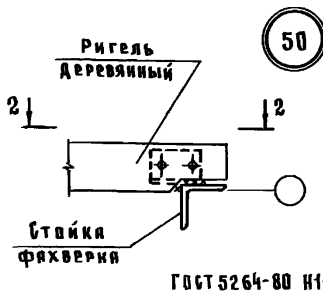
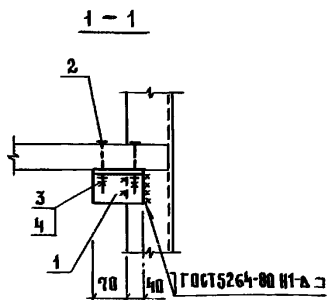
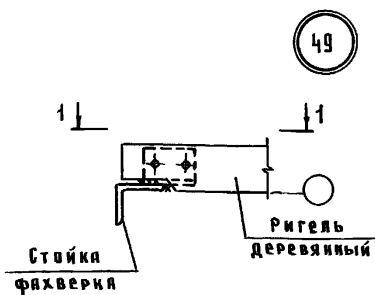
Узел 48

Стадия	Лист	Листов
Р		1

ГИПРОНИСЕЛЬХОЗ

23301 31

формат А4



Поз	Наименование	Кол. узлов		Обозначение документа
		49	50	
1	Изделие соединительное М617	1	1	1.832.5-11.10-31
2	Болт М10×85.015 ГОСТ 7798 70	2	2	
3	Гайка М10.015 ГОСТ 5915 70	2	2	
4	Шайба 10.015 ГОСТ 11371-78	2	2	

Име. и подл. Подпись и дата. Взам. инв. №

Нач. отд.	Котов	<i>[Signature]</i>
И.кв.тр.	Рябинович	<i>[Signature]</i>
ГИП	Котов	<i>[Signature]</i>
Рук.гр.	Рябинович	<i>[Signature]</i>
Ст. инж.	Кузьмина	<i>[Signature]</i>
Пров.	Рябинович	<i>[Signature]</i>

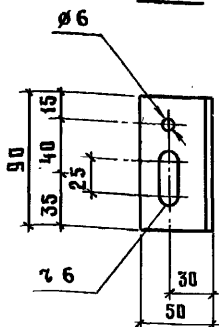
1.832.5-11.10-26

Узлы 49,50

Страница	Лист	Листов
Р		1

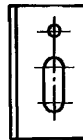
ГИПРОНИСЕЛЬХОЗ

МС1

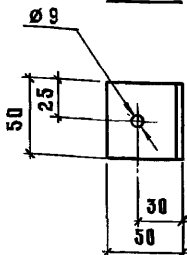


МС2

Зеркальное отражение МС1



МС3



Марка	Масса, кг
МС1	0,32
МС2	
МС3	0,18

Взам. инв. н

Подпись и дата

Инд. н подл.

Нач. отд.	Котов	<i>[Signature]</i>
Н. контр.	Рябинович	<i>[Signature]</i>
Г. и. п.	Котов	<i>[Signature]</i>
Р. и. г. р.	Рябинович	<i>[Signature]</i>
Ст. инж.	Кузьмина	<i>[Signature]</i>
Пров.	Рябинович	<i>[Signature]</i>

1.832.5-11.10-27

Изделие соединительное
МС1... МС3

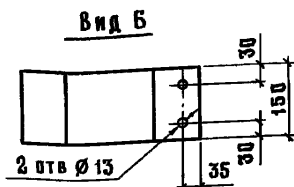
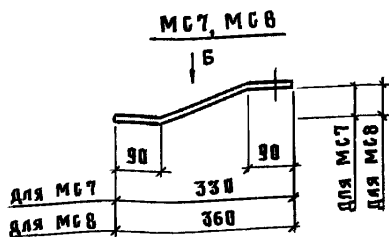
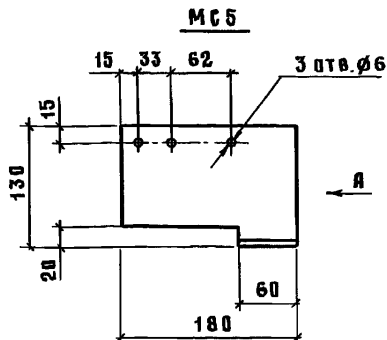
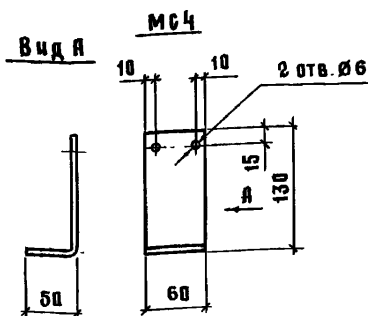
БТДДИА	МАССА	МАСШТАБ
Р	СМТАВЛ	
Лист	Листов 1	

Уголок $70 \times 50 \times 4$ ГОСТ 19772-74
ВСт 3 кп2 ГОСТ 11474-76

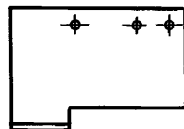
ГИПРОНИСЕЛЬХОЗ

23301 33

ФОРМАТ А4



МС6
зеркальное отражение МС5



Марка	Наименование	Масса, кг
МС4	Лист 60×180×6	0,51
МС5	Лист 180×180×6	1,5
МС6		
МС7	Лист 150×340×8	3,2
МС8	Лист 150×370×8	3,5

1.832.5-11.10-28

Имя, и. подд.	Подпись и дата	Взвм. члв. и
Нач. отд.	Котов	<i>[Signature]</i>
И. контр.	Рябинович	<i>[Signature]</i>
ГИП	Котов	<i>[Signature]</i>
Рук. гр.	Рябинович	<i>[Signature]</i>
Ст. инж.	Кузьмина	<i>[Signature]</i>
Пров.	Рябинович	<i>[Signature]</i>

Изделие соединительное
МС4... МС8

Стадия Масса Масштаб

Р

см. табл.

—

Лист Листов 1

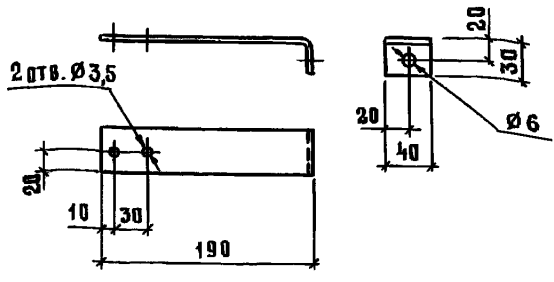
Лист ГОСТ 19903-74
ВСТЗ кп 2 ГОСТ 14637-79

ГИПРОНИСЕЛЬХОЗ

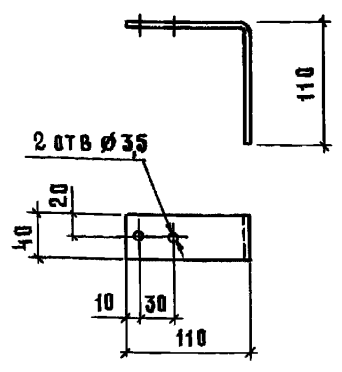
23301 34

формат А4

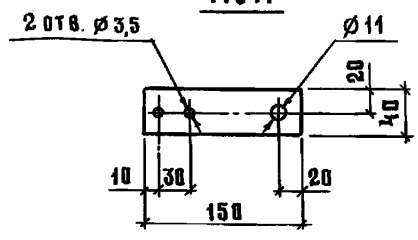
МС 9



МС 10



МС 11



Марка	Общая длина, мм	Масса, кг
МС 9	220	0,21
МС 10	220	0,21
МС 11	150	0,14

Инв. и подл. Подпись и дата Взим. инв.л

Нач. отд.	Котов	<i>[Signature]</i>
И. контр.	Рябинович	<i>[Signature]</i>
Гип	Котов	<i>[Signature]</i>
Рук. гр.	Рябинович	<i>[Signature]</i>
Ст. инж.	Козьмина	<i>[Signature]</i>
Пров.	Рябинович	<i>[Signature]</i>

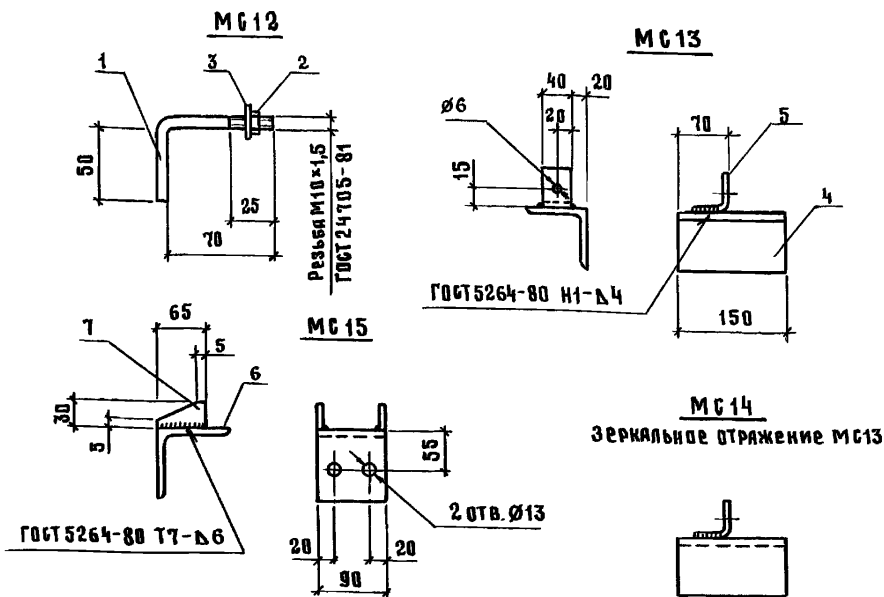
1.832.5-11.10-29

Изделие соединительное
МС 9...МС 11

Стадия	Масса	Масштаб
Р	см. табл	—
Лист	Листов 1	

Лист 40x3 ГОСТ 19904-74
В6Т3 кп 2 ГОСТ 16523-70

ГИПРОНИСЕЛЬХОЗ



Марка изделия	Поз	Наименование	Кол	Масса ед, кг	Масса изделия кг
MC12	1	Ø 10; $\ell = 130$	1	0,08	0,08
	2	Гайка M10.015 ГОСТ 5915-70	1		
	3	Шайба 10.015 ГОСТ 11371-78	1		
MC13 MC14	4	Уголок 80×80×6, $\ell = 150$	1	1,1	1,2
	5	Уголок 50×50×4 $\ell = 40$	1	0,12	
MC15	6	Уголок 100×100×10 $\ell = 90$	1		1,6
	7	Лист 30×65×8	2		

Круг Ø10 по ГОСТ 2590-71, сталь ВСтЗ кп2 ГОСТ 535-79

Уголки 80×80×6 и 100×100×10 по ГОСТ 8509-86, сталь ВСтЗ кп2 ГОСТ 535-79

Уголок 50×50×4 по ГОСТ 19771-74, сталь ВСтЗ кп2 ГОСТ 11474-76

Лист 30×65×8 по ГОСТ 19903-74, сталь ВСтЗ кп2 ГОСТ 14637-79

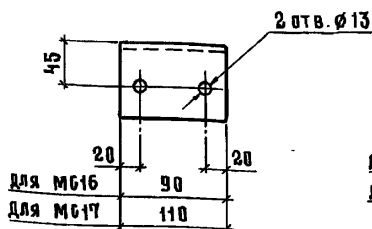
1.832.5-11.10-30

Изм. и подп.	Котов	<i>Котов</i>
Нач. отд.	Рабинович	<i>Рабинович</i>
Гип	Котов	<i>Котов</i>
Рук. гр.	Рабинович	<i>Рабинович</i>
Ст. инж.	Кузьмина	<i>Кузьмина</i>
Пров.	Рабинович	<i>Рабинович</i>

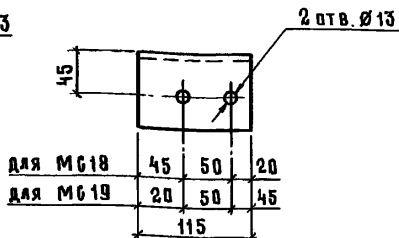
Изделие соединительное
MC12... MC15

Стадия	Лист	Листов
	Р	1
ГИПРОНИСЕЛЬХОЗ		

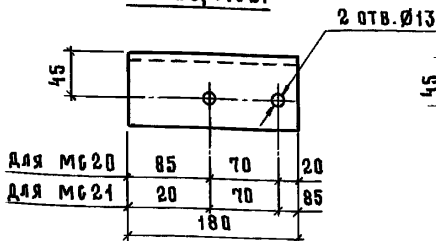
МС16, МС17



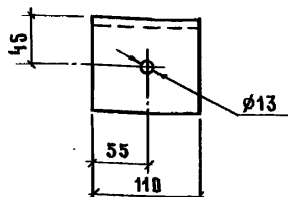
МС18, МС19



МС20, МС21



МС22



Марка изделия	Наименование	Масса изделия, кг
МС16	Уголок 80×80×6 $\varnothing=90$	0,66
МС17	80×80×6 $\varnothing=110$	0,81
МС18, МС19	80×80×6 $\varnothing=115$	0,85
МС20, МС21	80×80×6 $\varnothing=180$	1,3
МС22	100×100×10 $\varnothing=110$	1,7

Инв. и подл. Подпись и дата Взам. инв. №

1.832.5-11.10-31

Изделие соединительное
МС16...МС22

Стадия Масса Масштаб

Р

см. табл

—

Лист Листов 1

Уголок ГОСТ 8509-86
ВстЗ кп2 ГОСТ 535-79

ГИПРОНИСЕЛЬХОЗ

23301 37

ФОРМАТ А4

