
ФЕДЕРАЛЬНОЕ АГЕНТСТВО
ПО ТЕХНИЧЕСКОМУ РЕГУЛИРОВАНИЮ И МЕТРОЛОГИИ



НАЦИОНАЛЬНЫЙ
СТАНДАРТ
РОССИЙСКОЙ
ФЕДЕРАЦИИ

ГОСТ Р ИСО
4090—
2006

МЕДИЦИНСКИЕ РЕНТГЕНОГРАФИЧЕСКИЕ КАССЕТЫ/ЭКРАНЫ/ПЛЕНКИ И ПЛЕНКИ ДЛЯ ТВЕРДЫХ КОПИЙ ИЗОБРАЖЕНИЯ

Размеры и технические требования

ISO 4090:2001

Photography — Medical radiographic cassettes/screens/films and
hard-copy imaging films — Dimensions and specifications
(IDT)

Издание официальное



Москва
Стандартинформ
2008

Предисловие

Цели и принципы стандартизации в Российской Федерации установлены Федеральным законом от 27 декабря 2002 г. № 184-ФЗ «О техническом регулировании», а правила применения национальных стандартов Российской Федерации — ГОСТ Р 1.0—2004 «Стандартизация в Российской Федерации. Основные положения»

Сведения о стандарте

1 ПОДГОТОВЛЕН Автономной некоммерческой организацией «Всероссийский научно-исследовательский и испытательный институт медицинской техники» (ГУН «ВНИИИМТ») на основе собственного аутентичного перевода стандарта, указанного в пункте 4

2 ВНЕСЕН Техническим комитетом по стандартизации ТК 411 «Аппараты и оборудование для лучевой терапии, диагностики и дозиметрии»

3 УТВЕРЖДЕН И ВВЕДЕН В ДЕЙСТВИЕ Приказом Федерального агентства по техническому регулированию и метрологии от 7 сентября 2006 г. № 190-ст

4 Настоящий стандарт идентичен международному стандарту ИСО 4090:2001 «Медицинские рентгенографические кассеты/экраны/пленки для твердых копий изображения. Размеры и технические требования» (ISO 4090:2001 «Photography — Medical radiographic cassettes/screens/films and hard-copy imaging films — Dimensions and specifications»).

Наименование настоящего стандарта изменено относительно наименования указанного международного стандарта для приведения в соответствие с ГОСТ Р 1.5—2004 (пункт 3.5).

При применении настоящего стандарта рекомендуется использовать вместо ссылочных международных стандартов соответствующие им национальные стандарты Российской Федерации, сведения о которых приведены в дополнительном приложении К

5 ВВЕДЕН ВПЕРВЫЕ

6 ПЕРЕИЗДАНИЕ. Январь 2008 г.

Информация об изменениях к настоящему стандарту публикуется в ежегодно издаваемом информационном указателе «Национальные стандарты», а текст этих изменений и поправок — в ежемесячно издаваемых информационных указателях «Национальные стандарты». В случае пересмотра (замены) или отмены настоящего стандарта соответствующее уведомление будет опубликовано в ежемесячно издаваемом информационном указателе «Национальные стандарты». Соответствующая информация, уведомление и тексты размещаются также в информационной системе общего пользования — на официальном сайте Федерального агентства по техническому регулированию и метрологии в сети Интернет

© Стандартиформ, 2006
© Стандартиформ, 2008

Настоящий стандарт не может быть полностью или частично воспроизведен, тиражирован и распространен в качестве официального издания без разрешения Федерального агентства по техническому регулированию и метрологии

Содержание

1 Область применения	1
2 Нормативные ссылки	1
3 Термины и определения	1
4 Условия измерения размеров	1
5 Кассеты для общей рентгенографии	2
6 Кассеты для маммографии	6
7 Экраны	10
8 Пленки	11
9 Маркировка упаковки	13
Приложение А (справочное) Традиционные размеры медицинских пленок в рулонах	14
Приложение В (обязательное) Прямоугольность	16
Приложение С (справочное) Проверка светонепроницаемости	16
Приложение D (справочное) Проверка прилегания пленки к экранам (кассеты для общей рентгено- графии)	17
Приложение E (обязательное) Проверка прилегания пленки к экрану (кассеты для маммографии)	18
Приложение F (справочное) Перевод номинальных форматов из дюймовой системы в метрическую	20
Приложение G (справочное) Стабильность размеров пленки	20
Приложение H (справочное) Количество пленки в упаковке	21
Приложение I (справочное) Форматы дюймовой системы — исключения для размеров пленки	21
Приложение J (справочное) Сведения о соответствии национальных стандартов Российской Феде- рации ссылочным международным стандартам	22

Введение

Настоящий стандарт является прямым применением международного стандарта ИСО 4090:2001 «Медицинские рентгенографические кассеты/экраны/пленки и пленки для твердых копий изображения. Размеры и технические требования», подготовленного Техническим комитетом ИСО/ТК 42 «Фотография».

В настоящем стандарте курсивом выделены методы испытаний.

**МЕДИЦИНСКИЕ РЕНТГЕНОГРАФИЧЕСКИЕ КАССЕТЫ/ЭКРАНЫ/ПЛЕНКИ И ПЛЕНКИ
ДЛЯ ТВЕРДЫХ КОПИЙ ИЗОБРАЖЕНИЯ****Размеры и технические требования**

Photography. Medical radiographic cassettes/screens/films and hard-copy imaging films.
Dimensions and technical requirements

Дата введения — 2007—07—01

1 Область применения

Настоящий стандарт распространяется на кассеты, экраны и пленки для общей рентгенографии и маммографии и пленки для твердых копий (далее — изделия).

Настоящий стандарт устанавливает требования к номинальным форматам, оптимальным размерам с допусками, массе и конкретные испытания медицинских рентгенографических кассет, экранов и пленок. Действие настоящего стандарта также распространяется на медицинские листовые пленки для твердых копий изображения (например лазерные и видео).

Настоящий стандарт устанавливает также маркировку на этих изделиях; особое внимание уделено кассетам, экранам и пленкам, используемым в маммографии.

Настоящий стандарт не распространяется на рулонные пленки (см. приложение А).

2 Нормативные ссылки

В настоящем стандарте использована нормативная ссылка на следующий международный стандарт:

МЭК 61267:1994 Оборудование для медицинской рентгенодиагностики — Параметры излучения, применяемого при определении характеристик

3 Термины и определения

В настоящем стандарте применяют следующие термины с соответствующими определениями:

3.1 Основные форматы в маммографии: Определяются нормами, отражающими современные тенденции в промышленности.

П р и м е ч а н и е — Основные форматы имеют другие оптимальные и допустимые размеры, чем дополнительные форматы.

3.2 Дополнительные форматы в маммографии: Приведены нормы для старых форматов, поскольку они еще некоторое время будут широко использоваться в мировой клинической практике.

4 Условия измерения размеров

Размеры и допуски, устанавливаемые настоящим стандартом, должны применяться при производстве изделий (кроме специально оговоренных случаев) и измеряться при температуре воздуха (23 ± 2) °C и относительной влажности воздуха (50 ± 5) %.

5 Кассеты для общей рентгенографии

5.1 Размеры

5.1.1 Номинальные форматы, оптимальные и допустимые размеры

Номинальные форматы, оптимальные и допустимые размеры и масса кассет для общей рентгенографии основных форматов должны соответствовать представленным в таблицах 1 и 2.

Номинальные форматы, оптимальные и допустимые размеры и масса кассет для общей рентгенографии дополнительных форматов должны соответствовать представленным в таблицах 3 и 4.

Материалы и конструкция кассет при применении в нормальных условиях должны обеспечивать их форму и размеры в пределах внешних (OD) и внутренних размеров (ID), представленных в таблицах 1—4, в диапазоне относительной влажности воздуха от 30 % до 85 % и диапазоне температур от 10 °С до 40 °С.

5.1.2 Обозначение

Кассеты для общей рентгенографии обозначают номинальным форматом, выраженным числовыми значениями (в сантиметрах), без указания единицы измерения «см».

Пример — «Кассета 18 × 24» обозначает кассету для пленки с номинальным форматом 18 × 24 см, предназначенную для общей рентгенографии.

5.1.3 Внешние размеры (OD)

Внешние размеры кассеты в плоскости расположения пленки должны быть на $(27,5 \pm 1)$ мм больше ее номинального формата.

Оптимальная толщина кассет номинальных форматов, оба размера которых не превышают 43,2 см, должна быть 15 мм, минимальная — 13 мм и максимальная — 16 мм.

Оптимальная толщина кассет номинальных форматов, один или оба размера которых превышают 43,2 см, должна быть 16,5 мм, минимальная — 13 мм и максимальная — 17,5 мм.

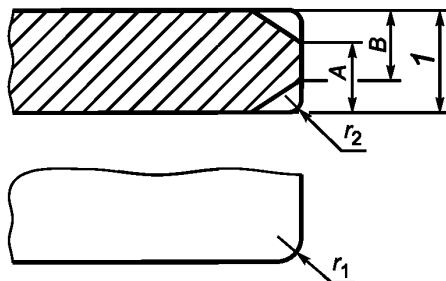
Нормирование толщины кассеты необходимо для обеспечения ее точной фиксации в определенном положении при загрузке (например в кассетодержатель или направляющие). Превышение максимального допуска по толщине, указанного в таблицах 1 — 4, не допускается в любой части кассеты.

Углы и края кассет, показанные на рисунке 1 (вид сверху), должны быть сглажены или оформлены в пределах четверти окружности радиусом r_1 не более 10 и не менее 1 мм.

Другие края, показанные на рисунке 1 (вид сбоку), должны быть сглажены в пределах четверти окружности радиусом r_2 не менее 1,5 мм.

Максимальное значение радиуса r_2 определяется минимально допустимыми размерами A и B , показанными на рисунке 1 (вид сбоку).

Все части кассеты (петли, замки, средства маркировки) должны быть в пределах допусков, приведенных в таблицах 1 — 4, и в пределах, установленных для углов и кромок.



1 — толщина (см. таблицы 1 — 4)

В миллиметрах

Размер	Кассеты для общей рентгенографии	Кассеты для маммографии
r_1	Мин. = 1; макс. = 10	Мин. = 3; макс. = 10
r_2	Мин. = 1,5	Мин. = 1,5
A	Более 11	Более 11
B	Более 11	Более 11

Рисунок 1 — Внешние размеры кассет

Т а б л и ц а 1 — Основные форматы кассет, экранов и пленок для общей рентгенографии метрической системы

Номинальный формат, см	Размеры пленки, мм			Размеры экрана, мм			Внутренние размеры кассеты, мм			Внешние размеры кассеты, мм			Оптимальная толщина кассеты, мм	Минимальная масса кассеты без экрана, г
	Минимальный	Оптимальный	Максимальный	Минимальный	Оптимальный	Максимальный	Минимальный	Оптимальный	Максимальный	Минимальный	Оптимальный	Максимальный		
13 × 18	127 × 177	128 × 178	129 × 179	127 × 177	130 × 180	131 × 181	131,5 × 181,5	132 × 182	133 × 183	156,5 × 206,5	157,5 × 207,5	158,5 × 208,5	15 ⁺¹ ₋₂	500
18 × 24	177 × 237	178 × 238	179 × 239	177 × 237	180 × 240	181 × 241	181,5 × 241,5	182 × 242	183 × 243	206,5 × 266,5	207,5 × 267,5	208,5 × 268,5	15 ⁺¹ ₋₂	800
18 × 43	177 × 429	178 × 430	179 × 431	177 × 429	180 × 432	181 × 433	181,5 × 433,5	182 × 434	183 × 435	206,5 × 458,5	207,5 × 459,5	208,5 × 460,5	15 ⁺¹ ₋₂	1000
20 × 40	197 × 397	198 × 398	199 × 399	197 × 397	200 × 400	201 × 401	201,5 × 401,5	202 × 402	203 × 403	226,5 × 426,5	227,5 × 427,5	228,5 × 428,5	15 ⁺¹ ₋₂	1000
24 × 30	237 × 297	238 × 298	239 × 299	237 × 297	240 × 300	241 × 301	241,5 × 301,5	242 × 302	243 × 303	266,5 × 326,5	267,5 × 327,5	268,5 × 328,5	15 ⁺¹ ₋₂	1200
30 × 40	297 × 397	298 × 398	299 × 399	297 × 397	300 × 400	301 × 401	301,5 × 401,5	302 × 402	303 × 403	326,5 × 426,4	327,5 × 427,5	328,5 × 428,5	15 ⁺¹ ₋₂	1900
30 × 90 (см. примечание)	297 × 896	298 × 897,5	299 × 899	297 × 897	300 × 900	301 × 901	301,5 × 901,5	302 × 902	303 × 903	326,5 × 926,6	327,5 × 927,5	328,5 × 928,5	16,5 ⁺¹ _{-3,5}	—
30 × 120 (см. примечание)	297 × 1196	298 × 1197,5	299 × 1199	297 × 1197	300 × 1200	301 × 1201	301,5 × 1201,5	302 × 1202	303 × 1203	326,5 × 1226,5	327,5 × 1227,5	328,5 × 1228,5	16,5 ⁺¹ _{-3,5}	—
Стоматологическая рентгенография (экстраоральная)														
13 × 30	127 × 297	128 × 298	129 × 299	127 × 297	130 × 300	131 × 301	131,5 × 301,5	132 × 302	133 × 303	156,5 × 326,5	157,5 × 327,5	158,5 × 326,5	15 ⁺¹ ₋₂	800
15 × 30	147 × 297	148 × 298	149 × 299	147 × 297	150 × 300	151 × 301	151,5 × 301,5	152 × 302	153 × 303	176,5 × 326,5	177,5 × 327,5	178,5 × 328,5	15 ⁺¹ ₋₂	800
<p>П р и м е ч а н и е — Такие размеры могут быть заполнены тремя малыми пленками, сложенными вместе. Для облегчения загрузки пленки могут быть соединены между собой.</p>														

Т а б л и ц а 2 — Основные форматы кассет, экранов и пленок для общей рентгенографии дюймовой системы

Номинальный формат, см	Размеры пленки, мм			Размеры экрана, мм			Внутренние размеры кассеты, мм			Внешние размеры кассеты, мм			Оптимальная толщина кассеты, мм	Максимальная масса кассеты без экрана, г
	Минимальный	Оптимальный	Максимальный	Минимальный	Оптимальный	Максимальный	Минимальный	Оптимальный	Максимальный	Минимальный	Оптимальный	Максимальный		
20 × 25	200,8 × 252	201,6 × 252,8	202,4 × 253,6	200,8 × 252	201,6 × 252,8	202,4 × 253,6	204,7 × 255,5	205,2 × 256	206,2 × 257	229,7 × 280,5	230,7 × 281,5	231,7 × 282,5	15 ⁺¹ ₋₂	1000
35 × 35	353 × 353	354 × 354	355 × 355	353 × 353	356 × 356	357 × 357	357,5 × 357,5	358 × 358	359 × 359	382,5 × 382,5	383,5 × 383,5	384,5 × 384,5	15 ⁺¹ ₋₂	1900
35 × 43	353 × 429	354 × 430	355 × 431	353 × 429	356 × 432	357 × 433	357,5 × 433,5	358 × 434	359 × 435	382,5 × 458,5	383,5 × 459,5	384,5 × 460,5	15 ⁺¹ ₋₂	2100

Т а б л и ц а 3 — Дополнительные форматы кассет, экранов и пленок для общей рентгенографии метрической системы

Номинальный формат, см	Размеры пленки, мм			Размеры экрана, мм			Внутренние размеры кассеты, мм			Внешние размеры кассеты, мм			Оптимальная толщина кассеты, мм	Максимальная масса кассеты без экрана, г
	Минимальный	Оптимальный	Максимальный	Минимальный	Оптимальный	Максимальный	Минимальный	Оптимальный	Максимальный	Минимальный	Оптимальный	Максимальный		
24 × 24	237 × 237	238 × 238	239 × 239	237 × 237	240 × 240	241 × 241	241,5 × 241,5	242 × 242	243 × 243	266,5 × 266,5	267,5 × 267,5	268,5 × 268,5	15 ⁺¹ ₋₂	1000
30 × 30	297 × 297	298 × 298	299 × 299	297 × 297	300 × 300	301 × 301	301,5 × 301,5	302 × 302	303 × 303	326,5 × 326,5	327,5 × 327,5	328,5 × 328,5	15 ⁺¹ ₋₂	1400
40 × 40	397 × 397	398 × 398	399 × 399	397 × 397	400 × 400	401 × 401	401,5 × 401,5	402 × 402	403 × 403	426,6 × 426,6	427,5 × 427,5	428,5 × 428,5	15 ⁺¹ ₋₂	1900
20 × 96 (см. примечание)	197 × 956	198 × 957,5	199 × 959	197 × 956	200 × 960	201 × 961	201,5 × 961,5	202 × 962	203 × 963	226,5 × 986,5	227,5 × 987,5	228,5 × 988,5	16,5 ⁺¹ _{-3,5}	—

П р и м е ч а н и е — Такие размеры могут быть заполнены тремя малыми пленками, сложенными вместе. Для облегчения загрузки пленки могут быть соединены между собой.

Т а б л и ц а 4 — Дополнительные форматы кассет, экранов и пленок для общей рентгенографии дюймовой системы

Номинальный формат, см	Размеры пленки, мм			Размеры экрана, мм			Внутренние размеры кассеты, мм			Внешние размеры кассеты, мм			Оптимальная толщина кассеты, мм	Максимальная масса кассеты без экрана, г
	Минимальный	Оптимальный	Максимальный	Минимальный	Оптимальный	Максимальный	Минимальный	Оптимальный	Максимальный	Минимальный	Оптимальный	Максимальный		
25 × 30	252 × 302,4	258 × 303,2	253,6 × 304	252 × 303,2	252,8 × 304	253,6 × 304,8	255,5 × 306,3	256 × 306,8	257 × 307,8	280,5 × 331,3	281,5 × 332,3	282,5 × 333,3	15 ⁺¹ ₋₂	1200
28 × 35	277,8 × 354	278,6 × 354,8	279,4 × 355,6	277,8 × 354	278,6 × 354,8	279,4 × 355,6	280,9 × 357,1	281,4 × 357,6	282,4 × 358,6	305,9 × 382,1	306,9 × 383,1	307,9 × 384,1	15 ⁺¹ ₋₂	1900
30 × 35	297,2 × 353,2	298 × 354	298,8 × 354,8	297 × 353	300 × 356	301 × 357	301,5 × 357,5	302 × 358	303 × 359	326,5 × 382,5	327,5 × 383,5	328,5 × 384,5	15 ⁺¹ ₋₂	1900
30 × 38	302,4 × 378,6	303,2 × 379,4	304 × 380,2	303,2 × 379,4	304 × 380,2	304,8 × 381	306,3 × 382,5	306,8 × 383	307,8 × 384	331,3 × 407,5	332,3 × 408,5	333,3 × 409,5	15 ⁺¹ ₋₂	1900

5.1.4 Внутренние размеры (ID)

Внутренние размеры в плоскости расположения пленки должны соответствовать значениям, представленным в таблицах 1 — 4.

5.2 Точность геометрических характеристик

5.2.1 Точность внешних геометрических характеристик

5.2.1.1 Прямоугольность

Прямоугольность кассеты — в соответствии с приложением В.

5.2.1.2 Плоскостность

Если закрытая кассета для общей рентгенографии лежит на плоской поверхности, ни одна ее часть не должна отклоняться от этой поверхности более чем на 16 мм.

5.2.1.3 Параллельность

Отклонение от параллельности передней и задней крышек кассеты для общей рентгенографии не должно превышать 0,3 мм на любом участке длиной 100 мм.

5.2.2 Точность внутренних геометрических характеристик

5.2.2.1 Прямоугольность

Прямоугольность кассеты — в соответствии с приложением В.

5.3 Ослабление падающего излучения

Поглощение передней крышки кассеты не должно превышать поглощение слоя чистого алюминия (99 %) толщиной 1,8 мм при качестве рентгеновского излучения RQA 4 (примерно 60 кВ по МЭК 61267).

5.4 Конструкция кассеты

5.4.1 Открывание

Задняя крышка кассеты, лежащей на плоской поверхности, должна открываться до соприкосновения с этой поверхностью без усилий, прикладываемых к петлям.

5.4.2 Маркировка

Для идентификации снимков кассета должна либо позволять использовать средства маркировки пленки, либо иметь снаружи крепление для бирки с необходимой информацией.

Дополнительно кассета может снабжаться маркерами на полупрозрачной основе, указывающими ее собственные характеристики (например усиливающие экраны, тип пленки и т.п.).

5.4.3 Светонепроницаемость

При нормальных условиях применения кассета должна быть светонепроницаемой. Типовые испытания светонепроницаемости — в соответствии с приложением С.

5.4.4 Прилегание пленки к экранам

Кассета должна обеспечивать плотное прилегание пленки к усиливающим экранам по всей поверхности. Метод проверки прилегания пленки к экранам — в соответствии с приложением D.

5.4.5 Распознавание передней крышки

За исключением кассет специальной конструкции, в которых любая из сторон может использоваться в качестве передней крышки, они должны иметь конструкцию, позволяющую отличить переднюю крышку от задней наощупь в защитных перчатках.

Передняя и задняя крышки кассеты должны быть хорошо различимы в условиях неактивного освещения.

5.4.6 Работа с кассетами

Кассеты для общей рентгенографии одного номинального формата не должны открываться и повреждать друг друга при помещении в, извлечении из и укладывании в контейнеры, а также при работе с ними специальными приспособлениями.

6 Кассеты для маммографии

6.1 Классификация

В настоящем стандарте кассеты для маммографии подразделяют на основные и дополнительные. Новые кассеты для маммографии должны соответствовать размерам, приведенным в качестве основных.

Размеры дополнительных форматов приведены для информации о старом типе кассет для маммографии. Хотя кассеты старого типа перестали быть основными (и нормой для производства), предполагается, что они еще некоторое время будут использоваться в мировой практике. Поэтому их размеры приведены только как «дополнительные».

6.2 Размеры кассет

6.2.1 Номинальные форматы, оптимальные и допустимые размеры

Номинальные форматы, оптимальные и допустимые размеры и масса кассет для маммографии основных форматов должны соответствовать представленным в таблице 5.

Номинальные форматы, оптимальные и допустимые размеры и масса кассет для маммографии дополнительных форматов для маммографии должны соответствовать представленным в таблице 6.

6.2.2 Обозначение

Кассеты для маммографии обозначают номинальным форматом, выраженным числовыми значениями (в сантиметрах), без указания единицы измерения «см». Допускается включение в обозначение буквы М, уточняющей назначение кассеты для маммографии.

Пример — «Кассета 18 × 24» или «кассета М 18 × 24» обозначают кассету для пленки форматом 18 × 24 см, предназначенную для маммографии.

6.2.3 Внешние размеры (OD)

Внешние размеры кассет для маммографии должны соответствовать представленным в таблицах 5 и 6.

Нормирование толщины кассеты необходимо для обеспечения ее правильной фиксации в определенном положении (например в кассетодержателе или направляющих). Превышение максимального допуска по толщине, указанного в таблицах 5 и 6, не допускается в любой части кассеты.

Углы и края кассет, показанные на рисунке 1 (вид сверху), должны быть сглажены и оформлены в пределах четверти окружности радиусом r_1 не более 10 мм и не менее 3 мм.

Другие края, показанные на рисунке 1 (вид сбоку), должны быть сглажены в пределах четверти окружности радиусом r_2 и не менее 1,5 мм.

Максимальное значение радиуса определяется минимально допустимыми размерами А и В, показанными на рисунке 1 (вид сбоку).

6.2.4 Внутренние размеры (ID)

Внутренние размеры в плоскости расположения пленки должны соответствовать представленным в таблицах 5 и 6.

6.3 Точность геометрических характеристик

6.3.1 Точность внешних геометрических характеристик

6.3.1.1 Прямоугольность

Прямоугольность кассеты — в соответствии с приложением В.

6.3.1.2 Плоскостность

Если закрытая кассета для маммографии лежит на плоской поверхности, ни одна ее часть не должна отклоняться от этой поверхности более чем на 16 мм, за исключением кассет дополнительных форматов, у которых ни одна часть не должна отклоняться от этой поверхности более чем на 21 мм.

6.3.1.3 Параллельность

Отклонение от параллельности передней и задней крышек кассеты для маммографии не должно превышать 0,3 мм на любом участке длиной 100 мм.

6.3.2 Точность внутренних геометрических характеристик

6.3.2.1 Прямоугольность

Прямоугольность кассеты — в соответствии с приложением В.

6.4 Ослабление падающего излучения

Поглощение передней (со стороны трубки) крышки кассеты для маммографии не должно превышать поглощение слоя чистого алюминия (99 %) толщиной 0,2 мм при качестве рентгеновского излучения RQN-M (приблизительно 28 кВ по МЭК 61267).

6.5 Конструкция кассеты

6.5.1 Открывание

Задняя крышка кассеты, лежащей на плоской поверхности, должна открываться до соприкосновения с этой поверхностью без усилий, прикладываемых к петлям.

6.5.2 Маркировка

Для идентификации снимков кассета должна либо позволять использовать средства маркировки пленки, либо иметь снаружи крепление для бирки с необходимой информацией.

Дополнительно кассета может снабжаться маркерами на полупрозрачной основе, указывающими ее собственные характеристики (например *усиливающие экраны*, тип пленки и т.п.).

8 Таблица 5 — Основные форматы кассет, экранов и пленок для маммографии метрической системы

Номинальный формат, см	Размеры пленки, мм			Размеры экрана, мм			Внутренние размеры кассеты, мм			Внешние размеры кассеты, мм			Оптимальная толщина кассеты, мм	Максимальная масса кассеты без экрана, г
	Минимальный	Оптимальный	Максимальный	Минимальный	Оптимальный	Максимальный	Минимальный	Оптимальный	Максимальный	Минимальный	Оптимальный	Максимальный		
18 × 24	177 × 237	178 × 238	179 × 239	177 × 237	178 × 238	179,5 × 239	179 × 241,5	181 × 242	182 × 243	193 × 266,5	194,5 × 267,5	195 × 268,5	15 ⁺¹ ₋₂	690
24 × 30	237 × 297	238 × 298	239 × 299	237 × 297	238 × 299	239,5 × 301,4	239 × 301,5	241 × 302	242 × 303	253 × 326,5	254,5 × 327,5	256,5 × 328,5	15 ⁺¹ ₋₂	850

Таблица 6 — Дополнительные форматы кассет, экранов и пленок для маммографии метрической системы

Номинальный формат, см	Размеры пленки, мм			Размеры экрана, мм			Внутренние размеры кассеты, мм			Внешние размеры кассеты, мм			Оптимальная толщина кассеты, мм	Максимальная масса кассеты без экрана, г
	Минимальный	Оптимальный	Максимальный	Минимальный	Оптимальный	Максимальный	Минимальный	Оптимальный	Максимальный	Минимальный	Оптимальный	Максимальный		
18 × 24	177 × 237	178 × 238	179 × 239	174 × 237	175 × 238	176 × 239	>179 × 239,5	> 179 × 240	183 × 241	193 × 242,5	194,5 × 243,5	196 × 244,5	20,5 ⁺⁰ ₋₂	500
24 × 30	237 × 297	238 × 298	239 × 298,45	234 × 297	235 × 298	236 × 298,45	>239 × 298,5	> 239 × 299	243 × 300	253,5 × 304	255 × 305	256,5 × 306	20,5 ⁺⁰ ₋₂	625

6.5.3 Светонепроницаемость

При применении в нормальных условиях кассета должна быть светонепроницаемой. Типовые испытания светонепроницаемости — в соответствии с приложением С.

6.5.4 Прилегание пленки к экрану

Кассета должна обеспечивать плотное прилегание пленки для маммографии к усиливающему экрану по всей поверхности. Метод проверки плотности прилегания пленки к экранам — в соответствии с приложением Е.

Для испытаний должна использоваться методика по приложению Е. Испытания, в основном, проводятся при приемке новых кассет для проверки с определенной периодичностью и в случаях, если качество кассет вызывает сомнение. В зависимости от рекомендаций изготовителя и конструкции ежедневно используемых кассет прижим может достигаться за разное время после зарядки, но это время не должно превышать 15 мин.

6.5.5 Распознавание передней крышки

За исключением кассет специальной конструкции, в которых любая из сторон может использоваться в качестве передней крышки, они должны иметь конструкцию, позволяющую отличить переднюю крышку от задней наощупь в защитных перчатках.

Передняя и задняя крышки кассеты должны быть хорошо различимы при условиях нормального неактивного освещения.

6.5.6 Работа с кассетами

Кассеты для маммографии одного номинального формата не должны открываться и повреждать друг друга при помещении в, извлечении из и укладывании в контейнеры, а также при работе с ними специальными приспособлениями.

6.6 Компрессия

Конструкция кассеты для маммографии должна обеспечивать опору для объекта при компрессии.

6.7 Расстояние «пленка — грудная клетка»

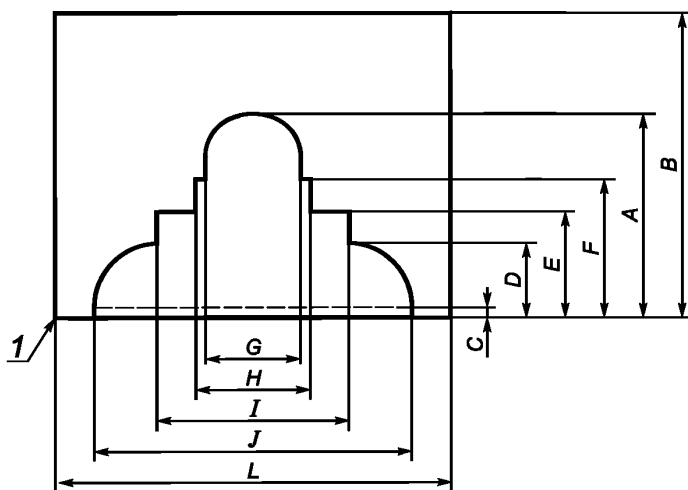
Конструкция кассеты для маммографии должна как можно меньше ограничивать изображение объекта. Ограничение со стороны кассеты, прилегающей к грудной клетке, более 2 мм не допускается.

6.8 Свободное поле для детектора излучения

Конструкция кассеты для маммографии должна обеспечивать однородное ослабление рентгеновского излучения в области детектора излучения.

Расхождение в интенсивности прошедшего излучения для любых двух точек свободного поля, измеренное при 28 кВ в круге диаметром 3,5 см, не должно превышать 5 %. Максимальное излучение не должно превышать значение, при котором достигается минимальная рабочая доза в области детектора облучения (в настоящее время от 5 до 10 мкГр).

В кассете для маммографии, предназначенной для стереотаксической биопсии, эта область должна иметь размеры не менее указанных на рисунке 2.



1 — сторона грудной клетки

Размеры в миллиметрах

Обозначение	Минимальный размер кассеты
A (для кассеты 18 × 24)	125
A (для кассеты 24 × 30)	155
C	3
D	38
E	60
F	83
G	70
H	80
I	130
J	210

Примечание — Размеры для обозначений B (ширина) и L (длина) — по таблицам 5 и 6.

Рисунок 2 — Размеры поля для детектора излучения в кассете для маммографии

7 Экраны

7.1 Размеры

7.1.1 Номинальные форматы, оптимальные и допустимые размеры экранов

Номинальные форматы, оптимальные и допустимые размеры экранов основных форматов должны соответствовать представленным в таблицах 1, 2 и 5.

Номинальные форматы, оптимальные и допустимые размеры экранов временно используемых дополнительных форматов должны соответствовать представленным в таблицах 3, 4 и 6.

Правила резки экранов по размерам и допускам для находящихся в обращении форматов, представленных в таблицах 1 — 6, и новых форматов должны быть следующими:

- на экраны для маммографии правила не распространяются;

- для форматов из таблиц 2 и 4, которые первоначально выражались в дюймах, правил для оптимальных размеров нет, а допуски размеров составляют $\pm 0,8$ мм, за исключением размеров формата 35 см и 43 см, которые следуют правилам по допускам для метрических форматов;

- для находящихся в обращении метрических форматов, представленных в таблицах 1 и 3, размеров 35 см и 43 см¹⁾ и новых метрических форматов правила для размеров и допусков при резке экранов представлены в таблице 7.

Правила, представленные в таблице 7, имеют особенно важное значение для экранов, которые применяются без пленок, например фотостимулируемых экранов для цифровой рентгенографии.

Т а б л и ц а 7 — Правила для размеров и допусков на действующие экраны и экраны с новыми размерами метрической системы

Номинальный размер формата экрана, см	Оптимальный размер экранов, мм	Допуски на размеры экранов, мм
До 12	Номинальный размер	+1 -2,5
Св. 12 до 65	Номинальный размер	+1 -3
35	356	+1 -3
43	432	+1 -3

7.1.2 Обозначение

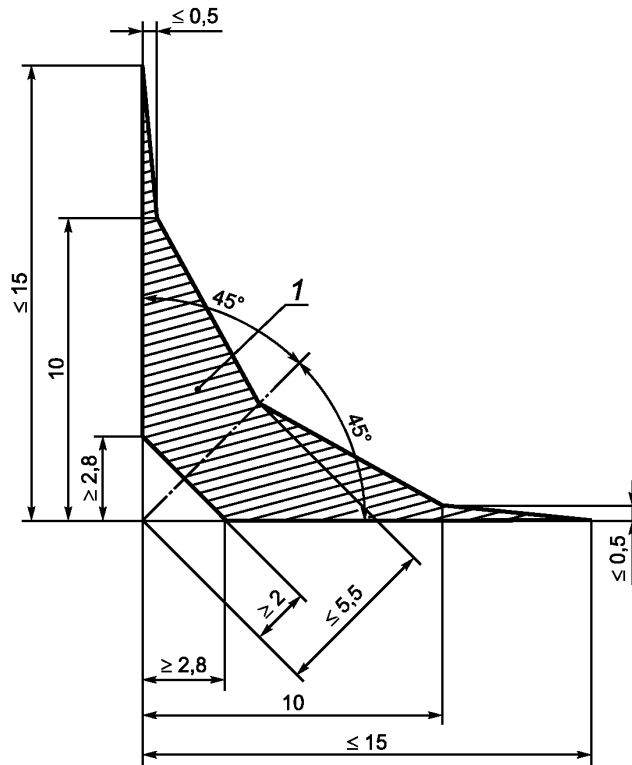
Рентгенографические экраны обозначают номинальным форматом, выраженным числовыми значениями (в сантиметрах) без указания единицы измерения «см».

Пример — «Экран 18 × 24» обозначает рентгенографический экран для кассеты с номинальным форматом 18 × 24 см.

7.2 Углы

Настоящий стандарт не устанавливает требований к оформлению углов экранов. Однако оформление или закругление углов экранов не должно вступать в противоречие с закруглением углов внутренних размеров кассеты (см. рисунок 3).

¹⁾ Для того, чтобы получить один и тот же оптимальный размер в форматах метрической и дюймовой систем, для размера формата 35 см принят компромисс: он следует только правилам для допусков, а оптимальный размер составляет 356 мм вместо 350 мм. То же — для номинального размера 43 см, который имеет оптимальный размер 432 мм вместо 430 мм.



1 — область, в которой разрешается закруглять углы

Рисунок 3 — Ограничение на закругления углов пленки

7.3 Прямоугольность

Прямоугольность экрана — в соответствии с приложением В.

7.4 Расположение экранов

Экран в кассете для маммографии должен располагаться вплотную к краю (внутри) кассеты, прилегающему к грудной клетке.

8 Пленки

8.1 Размеры

8.1.1 Номинальные форматы, оптимальные и допустимые размеры

Номинальные форматы, оптимальные и допустимые размеры пленок для общей рентгенографии с основными форматами должны соответствовать представленным в таблицах 1 и 2. Основные форматы пленок для маммографии должны соответствовать представленным в таблице 5. Основные форматы медицинских пленок для твердых копий изображения должны соответствовать представленным в таблицах 8 и 9.

Т а б л и ц а 8 — Основные форматы пленок для твердых копий изображения метрической системы

Номинальный формат, см	Размеры пленки, мм		
	Минимальный	Оптимальный	Максимальный
18 × 24	177 × 237	178 × 238	179 × 239
24 × 30	237 × 297	238 × 298	239 × 299

Т а б л и ц а 9 — Основные форматы пленок для твердых копий изображения дюймовой системы

Номинальный формат, см	Размеры пленки, мм		
	Минимальный	Оптимальный	Максимальный
20 × 25	200,8 × 252	201,6 × 252,8	202,4 × 253,6
35 × 35	353 × 353	354 × 354	355 × 355
35 × 43	353 × 429	354 × 430	355 × 431

Номинальные форматы, оптимальные и допустимые размеры пленок для общей рентгенографии с дополнительными форматами должны соответствовать представленным в таблицах 3 и 4. Дополнительные форматы пленок для маммографии должны соответствовать представленным в таблице 6. Дополнительные форматы медицинских пленок для твердых копий изображения должны соответствовать представленным в таблицах 10 и 11.

Т а б л и ц а 10 — Дополнительный формат пленок для твердых копий изображения метрической системы

Номинальный формат, см	Размеры пленки, мм		
	Минимальный	Оптимальный	Максимальный
13 × 18	127 × 177	128 × 178	129 × 179

Т а б л и ц а 11 — Дополнительные форматы пленок для твердых копий изображения дюймовой системы

Номинальный формат, см	Размеры пленки, мм		
	Минимальный	Оптимальный	Максимальный
25 × 30	252 × 302,4	252,8 × 303,2	253,6 × 304
28 × 35	277,8 × 364	278,6 × 354,8	279,4 × 355,6

Правила для размеров и допусков при резке пленки с находящимися в обращении форматами, представленными в таблицах 1 — 6, таблицах 8 — 11, и с новыми форматами должны быть следующие:

- для форматов по таблицам 2, 4, 9 и 11, которые первоначально выражались в дюймах, правил для оптимальных размеров нет, а допуски размеров составляют $\pm 0,8$ мм, за исключением размеров форматов 35 см и 43 см, которые подчиняются правилам для допусков метрической системы;
- для находящихся в обращении метрических форматов, представленных в таблицах 1, 3, 5, 6, 8 и 10, размеров форматов 35 см и 43 см¹⁾, и новых метрических форматов представлены в таблице 12.

Т а б л и ц а 12 — Правила для размеров и допусков при резке пленки форматов метрической системы и новых форматов

Номинальный размер формата пленки, см	Оптимальный размер, см	Допуск, мм
До 12	Номинальный размер минус 1,5	$\pm 0,5$
Св. 12 до 65	Номинальный размер минус 2,0	$\pm 1,0$
Св. 65	Номинальный размер минус 2,5	$\pm 1,5$

8.1.2 Обозначение

Рентгенографические пленки обозначают номинальным форматом, выраженным числовыми значениями (в сантиметрах) без указания единицы измерения «см».

Пример — «Пленка 18 × 24» обозначает рентгенографическую пленку для кассеты номинальным форматом 18 × 24 см.

¹⁾ Для того чтобы получить один и тот же оптимальный размер в форматах метрической и дюймовой систем, для размера формата 35 см принят компромисс: он следует только правилам для допусков, а оптимальный размер равен 356 мм вместо 350 мм, в соответствии с общими правилами. То же — для номинального размера 43 см, который имеет оптимальный размер 432 мм вместо 430 мм.

8.2 Прямоугольность

Прямоугольность пленки — в соответствии с приложением В.

8.3 Идентификация чувствительной стороны

Пленка некоторых назначений имеет чувствительный слой только с одной стороны, то есть передний и задний слои являются разными (асимметрические слои). Чтобы облегчить зарядку пленки с правильно ориентированной чувствительной стороной, можно использовать перфорацию в виде зубцов.

Если чувствительная сторона пленки обращена к наблюдателю, то при расположении листа пленки длинными краями в вертикальном направлении перфорация должна быть на коротком крае около верхнего правого или нижнего левого угла.

Форма зубцов перфорации и их количество — на усмотрение изготовителя. Дополнительно зубцы могут быть использованы в качестве обозначения, позволяющего идентифицировать тип пленки.

Глубина зубцов должна быть не более 3,5 мм.

8.4 Закругление углов

Край угла при закруглении каждого из четырех углов листа пленки должен быть внутри заштрихованной области, показанной на рисунке 3. Углы не должны иметь ступенек или острых деталей. Наличие перфорации или закругления углов не считается несоответствием требованию 8.2.

8.5 Расположение

При зарядке кассеты для маммографии (вручную или автоматически) пленка должна располагаться вплотную к краю (внутри) кассеты, прилегающему к грудной клетке пациента.

9 Маркировка упаковки

На упаковке изделия должны быть приведены данные, достаточные для информирования потребителя о свойствах и правилах обращения с ним. Упаковка изделия должна иметь следующую маркировку:

- наименование и формат;
- условия применения (такие, как неактивное освещение);
- условия транспортирования и хранения.

В дополнение к этому каждый вид тары, который входит в упаковку изделия, должен иметь маркировку, включающую один или более пунктов из следующего перечисления¹⁾:

- наименование или торговую марку изделия; на потребительской упаковке маркировка должна быть видна в условиях рекомендованного неактивного освещения (отличного от полной темноты);
- наименование или торговую марку изготовителя;
- идентификационный номер по каталогу изготовителя;
- информацию в виде штрих-кода;
- количество изделий в упаковке, шт;
- с прокладками/без прокладок или иной специальный тип упаковки;
- номинальные размеры изделия в метрических единицах, начиная с наименьшего размера для пленки в листах²⁾, номинальную ширину и длину пленки в рулонах;
- номер партии и/или номер исходного рулона;
- обозначение или образец перфорации;
- срок годности, срок «обработать до даты» или контрольный срок проверки;
- условия неактивного освещения, рекомендованные изготовителем³⁾;
- условия хранения, рекомендованные изготовителем³⁾;
- пригодные для обработки процессы/рекомендуемые условия обработки.

9.1 Соответствие

Если требуется показать соответствие изделия настоящему стандарту, должна использоваться следующая формулировка: «Соответствует ГОСТ Р ИСО 4090—2006».

¹⁾ Допускается приводить в маркировке другие дополнительные данные в соответствии с установленными требованиями.

²⁾ Для некоторых новых кассет требуется приводить в маркировке первым больший размер. При маркировке упаковок пленки, предназначенной для применения в таких кассетах, первым должен указываться больший размер.

³⁾ Эта информация может быть представлена словами или обозначениями.

Приложение А
(справочное)

Традиционные размеры медицинских пленок в рулонах

А.1 Введение

Информация, относящаяся к медицинской рентгенографической пленке в рулонах, ранее была включена в ИСО 4090:1991. В настоящее время пленка в рулоне утратила свое промышленное значение. Настоящий стандарт устанавливает требования к медицинским рентгенографическим пленкам и пленкам для твердых копий изображений и их взаимосвязи с экранами и кассетами. Однако, поскольку пленки в рулонах применяются до настоящего времени, информация о них приведена в данном приложении.

А.2 Рентгенографическая пленка**А.2.1 Ширина**

Номинальная и оптимальная ширина основных рулонов пленки должна соответствовать указанным в таблице А.1.

Правила для оптимальной ширины и допусков при резке пленки в рулонах представлены в таблице А.1; для рулонов новой метрической ширины — должны соответствовать таблице А.2.

А.2.2 Длина

Длина основных рулонов пленки без учета направляющих или лидеров должна быть:

- при ширине 24 см — 35 м;
- при ширине 30 см — 20 м;
- при ширине 35 см — 19 или 50 м.

А.2.3 Соединения

Пленка в рулонах не должна иметь соединений.

А.2.4 Катушка

Внутренний диаметр основных катушек составляет $(76 \pm 0,5)$ мм. Однако в связи с существованием многочисленных конструкций современного оборудования допускаются другие размеры катушек или бобин.

Т а б л и ц а А.1 — Ширина пленок в рулонах

Ширина пленок	
номинальная, см	оптимальная, мм
24	238
30	298
35 (см. примечание)	354
<p>П р и м е ч а н и е — Эта номинальная ширина обозначает общепринятый размер 35,6 см (ранее — до 14 дюймов).</p>	

Т а б л и ц а А.2 — Нормы размеров и допусков на ширину рулонов

Ширина рулонов		
номинальная, см	оптимальная, мм	Допуск, мм
Не более 12	Номинальная ширина минус 1,5	$\pm 0,5$
Св. 12, но не более 65	Номинальная ширина минус 2,0	$\pm 1,0$
Св. 65	Номинальная ширина минус 2,5	$\pm 1,5$

А.3 Пленка для твердых копий изображения**А.3.1 Ширина**

Номинальный, оптимальный и допустимые размеры должны соответствовать представленным в таблице А.3.

Т а б л и ц а А.3 — Ширина пленок в рулонах

Ширина пленок			
номинальная, см	минимальная, мм	оптимальная, мм	максимальная, мм
35	34,93	34,98	35,03
70	69,80	69,90	70,00
100	99,30	99,40	99,50
105	104,74	104,87	105,00
110	109,80	109,90	110,00

А.3.2 Длина

Длину рулонов пленки в метрах без учета направляющих и лидеров выбирают из ряда: 30,5; 45; 85; 170; 492; 656; 820; 984; 1640; 1969.

А.3.3 Соединения

Пленка в рулонах не должна иметь соединений.

**Приложение В
(обязательное)**

Прямоугольность

Требование прямоугольности применяется к кассете, экрану и пленке.

Прямоугольность, прямолинейность краев, форму и соответствие установленным размерам проверяют одновременно сравнением с двумя независимо расположенными эталонными прямоугольниками, один из которых имеет минимально допустимые размеры, установленные в настоящем стандарте, а другой — максимально допустимые. Ни одна точка границы плоскости изделия не должна попадать внутрь меньшего прямоугольника или выходить за пределы большего прямоугольника.

Участки, удаленные при выполнении закругления углов или перфорации, не являются нарушением.

**Приложение С
(справочное)**

Проверка светонепроницаемости

С.1 Проведение испытания

Кассету с усиливающими экранами заряжают предназначенной для работы с ними рентгенографической пленкой из партии, которую собираются использовать для дальнейшей работы. Затем кассету в течение 10 мин экспонируют светом лампы с нитью накаливания из вольфрама мощностью 100 Вт, работающей при номинальном напряжении и расположенной на расстоянии (от нити накаливания до кассеты) 1 м.

Каждая из шести плоскостей кассеты должна быть подвергнута экспонированию указанным выше способом.

Затем в ту же кассету необходимо зарядить второй лист рентгенографической пленки из той же упаковки и выдержать в темном месте в течение 1 ч. Затем обе пленки подвергают фотохимической обработке.

С.2 Оценка

Сравнением двух пленок исключают увеличение оптической плотности, вызванное любыми другими факторами, кроме светонепроницаемости.

Увеличение оптической плотности на пленке из облученной светом кассеты в важной для диагностики области должно быть менее 0,1.

Приложение D
(справочное)

**Проверка прилегания пленки к экранам
(кассеты для общей рентгенографии)**

D.1 Тест-объект

Тест-пластины 1 и 2 изготавливают из материалов с атомным номером от 26 до 30 (например Fe, Ni, Cu, Zn). В центре каждой пластины должна быть выемка для измерения оптической плотности экспонированной и обработанной пленки. Тест-пластины должны иметь размеры, позволяющие накрывать всю площадь пленки в испытуемых кассетах.

Толщина испытательной пластины 1 должна быть $(1,0 \pm 0,1)$ мм. Пластины имеют гексагонально расположенные отверстия диаметром от 2 до 2,5 мм с расстоянием между центрами соседних отверстий 3,5 — 4 мм. Диаметры шести соседних отверстий из любого ряда не должны отличаться более чем на 0,01 мм, а расстояния между центрами соседних отверстий не должны отличаться от среднего значения для этой группы более чем на 0,015 мм.

Тест-пластина 2 представляет собой проволочную сетку, расположенную между двумя пластинами из полиметилметакрилата (ПММА), обеспечивающими ее плоскостность. Общая толщина тест-пластины должна быть не менее 5 мм. Ширина ячеек проволочной сетки должна быть $(3,15 \pm 0,03)$ мм, диаметр проволоки — $(0,71 \pm 0,008)$ мм.

Допускается использовать любую из этих двух тест-пластин.

Для измерения оптической плотности экспонированной и обработанной в процессе испытания пленки тест-пластина должна иметь в центре круглое отверстие диаметром не менее 13 мм.

Тест-пластина должна иметь размеры, позволяющие накрывать всю площадь пленки в кассете, подлежащей испытанию.

D.2 Проведение испытаний

Кассету с усиливающими экранами заряжают предназначенной для работы с ними рентгенографической пленкой. Затем на переднюю крышку кассеты укладывают тест-пластину.

Между зарядкой кассеты для общей рентгенографии и ее экспонированием должна быть пауза не менее 2 мин, чтобы предотвратить появление на изображении искажений, связанных с невыветренным из кассеты воздухом. Величина экспозиции должна быть такой, чтобы после фотохимической обработки пленки получить в области отверстия оптическую плотность $2,4 \pm 0,4$.

Условия экспонирования пленки должны быть следующими:

- номинальный размер фокусного пятна — не более 2 мм;
- расстояние от фокусного пятна до пленки — 1,5 м;
- максимальное анодное напряжение — 60 кВ;
- значение общей фильтрации (в эквивалентной по качеству фильтрации) — не более 2 мм Al (чистота алюминия — 99 %).

Обработанную пленку необходимо оценить визуально на негатоскопе с расстояния не менее 2 м. Если используют уменьшающие линзы, то создаваемое ими изображение должно быть эквивалентно тому, которое воспринимается невооруженным глазом с расстояния не менее 2 м. Освещенная область должна быть ограничена площадью пленки.

D.3 Оценка

При оценке в условиях по D.2 почернение пленки в важной для диагностики области должно быть однородным.

**Приложение Е
(обязательное)****Проверка прилегания пленки к экрану (кассеты для маммографии)****Е.1 Цель**

В каждой используемой для маммографии кассете должен поддерживаться оптимальный прижим между экраном (экранами) и пленкой.

Прилегание пленки к экрану оказывает существенное влияние на разрешающую способность. Поскольку системы «экран—пленка» для маммографии имеют значительно более высокое разрешение, чем обычные системы, прижим становится еще более важным условием получения оптимального качества изображения.

Для испытаний должна использоваться только методика, установленная в Е4. Испытания в основном проводятся при приемке новых кассет; при регулярной проверке с определенной периодичностью; в случаях, если качество кассет вызывает сомнение. В зависимости от рекомендаций изготовителя и конструкции кассеты прижим в ежедневно используемых кассетах может достигаться за разное время, но не более 15 мин.

Е.2 Периодичность

Эти испытания должны проводиться первоначально для всех новых кассет при вводе их в эксплуатацию, затем через каждые полгода и в тех случаях, когда ожидается снижение резкости изображения.

Е.3 Оборудование

Е.3.1 Медные сетки, 40 меш (ячеек/дюйм) (см. в Е.5 предупреждение относительно размера меш), 24 × 30 см.

В целях защиты сетка с ячейками может быть помещена между двумя тонкими пластинами из органического стекла толщиной около 3 мм.

Е.3.2 Пластины из органического стекла общей толщиной 4 см.

Е.3.3 Номера из свинца.

Е.3.4 Пленка для маммографии соответствующего формата.

Е.3.5 Экраны соответствующего формата.

Е.3.6 Кассета, подлежащая испытанию.

Е.4 Проведение испытаний

а) Тщательно и полностью очищают экраны (Е.3.5) испытываемых кассет, используя средство для очистки экранов, рекомендованное изготовителем экранов.

б) После очистки дают экранам высохнуть в течение не менее 30 мин.

в) Заряжают все кассеты (Е.3.6) пленкой (Е.3.4) и ждут не менее 15 мин до выполнения следующей операции.

При ежедневном использовании кассет период ожидания 15 мин не всегда выдерживается. При применении в клинике соблюдение периода ожидания в течение 15 мин рекомендуется, но не является обязательным.

д) Помещают испытываемую кассету поверх кассетодержателя, т.е. так, чтобы не было решетки между рентгеновской трубкой и кассетой.

е) Помещают медную сетку (Е.3.1) поверх кассеты.

ф) Если необходимо¹⁾, помещают пластины из органического стекла (Е.3.2) поверх компрессионного устройства и перемещают его как можно ближе к рентгеновской трубке.

г) Поверх медной сетки в области изображения помещают номера из свинца (Е.3.3), соответствующие номеру кассеты.

h) Подбирают ручным способом режим (при 28 кВ), который позволяет получить оптическую плотность между 0,70 и 0,80 на участке пленки с изображением сетки, прилегающем к грудной клетке, при измерении с апертурой не менее 2,0 мм.

и) Производят экспонирование и обработку пленки.

j) Повторяют операции, описанные в перечислениях а) – и), для каждой кассеты.

к) Оценивают визуально пленку на неготоскопе с расстояния не менее 1 м с целью поиска области недостаточного прижима, т.е. более темные области в изображении сетки.

¹⁾ Пластины из органического стекла используют для обеспечения приемлемого времени экспозиции (например не менее 0,5 с) и, тем самым, хорошей воспроизводимости экспозиции во время получения необходимой плотности на пленке. Дополнительная акриловая пластина не требуется, если время экспозиции для получения оптической плотности около 0,75 приблизительно равно 0,5 с. Размеры пластин должны быть такими, чтобы проекция пластин в пучке накрывала всю плоскость кассеты для уменьшения попадающего на кассету рассеянного излучения.

l) Кассеты, выдержавшие испытание, могут использоваться в клинической практике.

m) Отбирают те кассеты, которые не прошли первоначальное испытание. Еще раз очищают экраны и внутренние поверхности кассет, используя средство для очистки экранов, рекомендованное изготовителем экранов.

Повторяют операции, описанные в перечислениях а) — к), для каждой кассеты.

n) Кассеты, которые после очистки выдержали повторное испытание, считают прошедшими испытание и они могут использоваться в клинической практике.

o) Отбирают оставшиеся кассеты, не прошедшие испытание или оказавшиеся на границе критерия оценки результатов. Проводят очистку и повторное испытание этих кассет в соответствии с перечислением m).

p) Помещают три пленки, полученные для каждой кассеты (перечисления i), m) и o)) на негатоскоп, расположив их рядом в одинаковом положении.

j) Найдя на пленках области недостаточного прижима (темные области), сравнивают их положение. Следуют инструкциям пункта Е.6 (критерии оценки и корректирующие действия).

Е.5 Меры предосторожности и предупреждения

Для обеспечения достаточной чувствительности к выявлению плохого прижима в кассетах для маммографии это испытание проводится с использованием медных сеток с размером 40 меш (ячеек/дюйм). Сетки, используемые для испытания обычных кассет, не предназначены для обнаружения мелких частиц пыли, которые ухудшают прилегание, а также больших областей недостаточного прижима при экспонировании при 28 кВ (более толстая проволока дает изображение, обладающее слишком высоким контрастом). Мелкие частицы пыли могут ослабить прилегание пленки к экрану и ухудшить изображение на значительных расстояниях (до 1 см или более) в зависимости от расположения пылинки. Слабый прижим может быть следствием неправильной конструкции и повреждения кассет, а также недостаточного давления в результате износа поролона в кассете.

Невытесненный из кассеты воздух (воздух, попавший между экраном и пленкой) может стать причиной плохого прилегания пленки к экрану. Это особенно заметно в системах изображения для маммографии, имеющих один экран. Последствия этой причины можно уменьшить при помощи паузы не менее 15 мин между зарядкой кассеты пленкой и экспозицией (при условии, что кассета имеет соответствующую конструкцию и обеспечивается достаточное давление прокладки из поролона на экран и пленку). Эту минимальную паузу рекомендуется выдерживать как при испытании кассет данным методом, так и при использовании их в клинической практике.

Е.6 Критерии оценки и корректирующие действия

Большие области слабого прижима (более 1 см) не допускаются. Однако это может происходить в результате неполного вытеснения воздуха (см. Е.5). Небольшие области недостаточного прижима (менее 1 см) могут быть обусловлены наличием пыли или грязи между экраном и пленкой. Поэтому следует провести очистку экранов и повторить испытания, указанные в Е.4, перечисления m) и o).

Если экран испытывают три раза, то все три пленки помещают на негатоскоп в одинаковом положении и сравнивают положение областей недостаточного прижима. Слабый прижим в трех или более маленьких областях (менее 1 см), имеющих одно и то же положение на всех трех пленках, особенно возле края кассеты, прилегающего к грудной клетке пациента, не должен допускаться. Если области недостаточного прижима на пленках не находятся в одном и том же месте, то причиной, возможно, является невытесненный воздух или мелкие частицы пыли. В последнем случае кассеты и экраны считают пригодными для клинических целей.

**Приложение F
(справочное)**

Перевод номинальных форматов из дюймовой системы в метрическую

Настоящее приложение содержит новые номинальные метрические форматы, соответствующие форматам, выраженным в дюймах, первоначально использовавшимся при разработке и продаже продукции.

Т а б л и ц а F.1

Номинальный формат	
В сантиметрах	В дюймах
20,4 × 25,5	8 × 10
25,5 × 30,5	10 × 12
28,1 × 35,6	11 × 14
30,5 × 35,6	12 × 14
30,5 × 38,1	12 × 15
35 × 35	14 × 14
35 × 43	14 × 17

**Приложение G
(справочное)**

Стабильность размеров пленки

Размеры и допуски, установленные в настоящем стандарте, применяются при резке пленки и измеряются в стандартных атмосферных условиях в соответствии с ИСО 554, то есть при температуре $(23 \pm 2) ^\circ\text{C}$ и относительной влажности $(50 \pm 5) \%$.

Размеры могут меняться из-за постоянного усыхания при старении и временного усыхания или разбухания в зависимости от содержания влаги в воздухе и его температуры.

Тем не менее, при вскрытии упаковки (в пределах гарантийного срока хранения пленки) размеры пленок на полиэфирной основе, измеренные при температуре и влажности воздуха, которые приведены выше, не должны отличаться от размеров при выпуске в сторону увеличения более чем на 0,05 % максимально допустимого размера и в сторону уменьшения — более чем на 0,08 % минимально допустимого размера.

**Приложение Н
(справочное)**

Количество пленки в упаковке

Н.1 Листы

Рекомендуется, чтобы число листов пленки в отдельной упаковке или в единице составной упаковки было: 25, 50 или 100.

Н.2 Рулоны

Пленка в рулонах должна обычно поставляться в упаковке, содержащей один рулон.

**Приложение I
(справочное)**

Форматы дюймовой системы — исключения для размеров пленки

Оптимальные и допустимые размеры некоторых форматов пленки дюймовой системы имеют другие значения в Японии. Это необходимо иметь в виду, если пленка будет производиться для применения в Японии.

Т а б л и ц а I.1

Номинальный формат, см	Размер пленки, мм		
	минимальный	оптимальный	максимальный
25 × 30	251,7 × 301,5	252,5 × 303,0	253,3 × 304,5
28 × 35	277,7 × 353	278,5 × 354,5	279,3 × 356
30 × 38	302,2 × 377	303 × 378,5	303,8 × 379

Приложение J
(справочное)Сведения о соответствии национальных стандартов Российской Федерации
ссылочным международным стандартам

Т а б л и ц а J.1

Обозначение ссылочного международного стандарта	Обозначение и наименование соответствующего национального стандарта
ИСО 554:1976	*
МЭК 61267—1994	ГОСТ Р МЭК 61267—2001 Аппараты рентгеновские медицинские диагностические. Условия излучения для применения при определении характеристик.
* Соответствующий национальный стандарт отсутствует. До его утверждения рекомендуется использовать перевод на русский язык данного международного стандарта. Перевод данного международного стандарта находится в Федеральном информационном фонде технических регламентов и стандартов.	

УДК 616.71-77-034:621.882.15:006.354

ОКС 19.100

Е84

ОКП 94 4220

Ключевые слова: радиографические кассеты/экраны/пленки, форматы, номинальные размеры, допуски

Редактор *В.Н. Колысов*
Технический редактор *Н.С. Гришанова*
Корректор *В.Е. Нестерова*
Компьютерная верстка *Л.А. Круговой*

Подписано в печать 19.02.2008. Формат 60 × 84 $\frac{1}{8}$. Бумага офсетная. Гарнитура Ариал. Печать офсетная.
Усл. печ. л. 3,26. Уч.-изд. л. 2,30. Тираж 48 экз. Зак. 138

ФГУП «СТАНДАРТИНФОРМ», 123995 Москва, Гранатный пер., 4.
www.gostinfo.ru info@gostinfo.ru

Набрано во ФГУП «СТАНДАРТИНФОРМ» на ПЭВМ.
Отпечатано в филиале ФГУП «СТАНДАРТИНФОРМ» — тип. «Московский печатник», 105062 Москва, Лялин пер., 6.