

Типовые строительные конструкции  
изделия и узлы

## Серия 1.132.1 - 21.98

Панели железобетонные наружные трехслойные  
с эффективным утеплителем для крупнопанельных  
жилых зданий, возводимых в несейсмических  
районах и районах с сейсмичностью 7,8 и 9 баллов

Выпуск 0  
Материалы для проектирования

Типовые строительные конструкции  
изделия и узлы

Серия 1.132.1 - 21.98

Панели железобетонные наружные трехслойные  
с эффективным утеплителем для крупнопанельных  
жилых зданий, возводимых в несейсмических  
районах и районах с сейсмичностью 7,8 и 9 баллов

Выпуск 0

Материалы для проектирования

Разработаны КБ им. А.А. Якушева

Директор *Браун* П.Г. Афанасьев

Гл. инженер *Криво* К.Ф. Штритер

Нач. отдела *М.С. Козлов* М.Е. Соколов

ГИП *Мартынова* Л.Д. Мартынова

ГИП *Селиванова* А.Г. Селиванова

Утверждены департаментом НТП и ПИР Госстроя России,  
письмо от 30.01.98 № 9-2-1/22.

Введены в действие КБ им. А.А. Якушева  
с 01 февраля 1998г., приказ №1 от 02.02.98

Обозначение документа	Наименование	Стр
1.132.1-21.98.0-ПЗ	Пояснительная записка	3
-СМ1	Справочный материал /обычные условия строительства/	7
-СМ2	Справочный материал /для сейсмичности 7,8 и 9 баллов/	30

№ п/п  
Подпись  
Дата  
Владелец

						1.132.1-21.98.0			
ИЗМ	КОЛ ЧЧ	ЛИСТ	№ ДОК	ПОДПИСЬ	ДАТА	Содержание	СТАДИЯ	ЛИСТ	ЛИСТОВ
НАЧ ОТА	СОКОЛОВ			<i>М.С.С.</i>			Р		1
ГВ П	МАРТИНОВ			<i>М.С.С.</i>			КБ им АА Якушева		
ГВП	СЕЛЫАНОВ			<i>М.С.С.</i>					
И КОНТР	МАРТИНОВ			<i>М.С.С.</i>					

## 1. Общая часть

Панели железобетонные наружные трехслойные с эффективным утеплителем разработаны ГП Конструкторским бюро по архитектурно-строительным системам и новым технологиям им. А.А.Якушева для крупнопанельных жилых зданий, возводимых в I, II, III и IV климатических районах с количеством градусо-суток отопительного периода (ТСОП) до 8000 из условия энергосбережения по второму этапу согласно СНиП II-3-79\* издания 1995 года.

В составе настоящего выпуска представлены материалы для проектирования наружных трехслойных железобетонных панелей с эффективным утеплителем для строительства крупнопанельных жилых зданий в зонах с обычными инженерно-геологическими условиями строительства и на площадках с сейсмичностью 7, 8 и 9 баллов.

Панели предназначены для наружных стен надземной части 5-9-ти этажных жилых домов с шагом поперечных несущих стен до 6,6м.

Панели наружных стен приняты несущими высотой на этаж.

Трехслойные панели разрабатывались для условий эксплуатации ограждающих конструкций "Б" (Приложение 2 СНиП II-3-79\*), как наиболее характерных для рассматриваемых климатических районов. Для условий эксплуатации ограждающих конструкций "А" необходимо корректировать толщины слоев утеплителя и соответственно толщины панелей.

Панели разрабатывались в соответствии с требованиями ГОСТ 11024-84, ГОСТ 13015 0-83\*, СНиП 2 03.01-84\*, СНиП II-7-81\*, СНиП II-3-79\* на основе следующих материалов:

- рабочих чертежей трехслойных стеновых панелей, разработанных КБ по железобетону им. А.А.Якушева для серий 121 и 75с из условия энергосбережения по первому этапу согласно СНиП II-3-79\* издания 1995г.;

- технических решений теплоэффективных наружных стен полносборных и монолитных зданий, разработанных в 1996г Научным, технологическим и конструкторским центром (НТК Центр) из условий энергосбережения по второму этапу;

- технических решений основных узлов и деталей ГСПД, разработанных ЦНИИЭП жилища в 1986г.

В состав выпуска включены следующие варианты панелей наружных стен:

- панели трехслойные несущие с гибкими связями для обычных инженерно-геологических условий строительства,

- панели трехслойные несущие с жесткими дискретными связями для обычных инженерно-геологических условий строительства и для строительства на площадках с сейсмичностью 7-9 баллов.

Панели разработаны из условия формирования их в горизонтальном положении (фасадной поверхностью вверх — для обычных условий строительства и фасадной поверхностью вниз — для строительства на площадках с сейсмичностью 7-9 баллов) и перевода при распалубке из горизонтального положения в вертикальное с помощью специальных кантователей форм.

## 2. Конструктивные решения

### 2.1. Общие данные

Панели состоят из двух внешних (внутреннего и наружного) бетонных армированных слоев и среднего утепляющего слоя из плит полистирольного пенопласта. Соединяются бетонные слои между собой гибкими или жесткими дискретными связями.

Профиль вертикальных и горизонтальных боковых граней панелей принят с учетом организации закрытых типов стыков. Профиль боковых граней при дренированных или открытых стыках — см. Пособие по проектированию жилых зданий (к СНиП 2.08.01-85), вып. 3 или ГСПД Технические решения основных узлов и деталей (М., 1986г.).

### 2.2. Внутренний и наружный бетонные слои панелей

Внутренний бетонный слой панелей — несущий, наружный — навесной, выполняющий только функции ограждающих конструкции.

1. 132.1 - 21.98.0 - ПЗ.

ИЗМ	КОЛ-ВО	ЛИСТ	ИЛЮС	ПОДПИСЬ	ДАТА
ИЗМ ОТА		СОКОЛОВ		<i>С.С.</i>	
Г.И.П.		МАРТЫНОВ		<i>М.М.</i>	
Г.И.П.		СЕДЫХОВ		<i>С.С.</i>	
И.КОНТР.		МАРТЫНОВ		<i>М.М.</i>	

ПОЯСНИТЕЛЬНАЯ ЗАПИСКА

СТАЦИЯ	ЛИСТ	ЛВСТОВ
Р	1	1

КБ им. А.А.Якушева

400524 4

Толщина наружного слоя — 120 и 160 мм. Панели с толщиной внутреннего слоя равной 120 мм предназначены для строительства 5-ти этажных с шагом несущих стен до 6,6 м и 9-ти этажных с шагом несущих стен до 4,2 м зданий в районах с обычными инженерно — геологическими условиями. Панели с толщиной внутреннего слоя равной 160 мм предназначены для 9-ти этажных зданий с шагом несущих стен 4,2...6,6 м, строящихся в районах с обычными инженерно-геологическими условиями, для 5-ти этажных с шагом несущих стен до 6,6 м и 9-ти этажных с шагом несущих стен до 4,2 м зданий, строящихся в сейсмических районах.

Выполняются слои из тяжелого бетона. Допускается применение легкого бетона плотностью не ниже 1700 кг/куб.м. Класс бетона назначается по расчету, но не менее В12,5 при строительстве зданий в районах с обычными условиями строительства и В15 - в сейсмических районах.

Для обычных условий строительства внутренний слой панели при расчете рассматривается как бетонный элемент, несущая способность которого в стадии эксплуатации обеспечивается одним бетоном. Для сейсмических районов панели рассчитываются и проектируются как железобетонные элементы, несущая способность которых обеспечивается бетоном и арматурой.

Армирование внутреннего слоя панелей для обычных условий строительства принято плоскими вертикальными и горизонтальными каркасами с продольными стержнями из класса А-III и поперечными — из арматурной проволоки класса Вр-1. Горизонтальные каркасы устанавливаются в зоне перемычек и вдоль нижней горизонтальной грани панели, вертикальные — у боковых граней панелей, у оконных и дверных проемов, а также в простенках с шагом 600-750 мм. Диаметры продольных стержней горизонтальных каркасов перемычек принимаются по расчету, но не менее 8 мм. Диаметры продольных стержней вертикальных каркасов назначаются с учетом конструктивных требований СНиП 2.03 01-84\* "Бетонные и железобетонные конструкции", СНиП 21-01-97 "Противопожарные нормы", Пособия по проектированию жилых зданий. Вып. 3 Конструкции жилых зданий (к СНиП 2.08 01-85) Для связи панелей между собой и с внутренними стенами, на вертикальных гранях панелей предусмотрены петлевые выпуски из арматурных стержней диаметром 12 мм из стали класса А-I по ГОСТ 5781-82.

Внутренний слой панелей сейсмостойких зданий имеет двухстороннее армирование. Армирование выполняется плоскими каркасами и отдельными горизонтальными стержнями. Горизонтальные каркасы устанавливаются в зоне перемычек, вертикальные — у боковых граней панелей, у оконных и дверных проемов, по полю панелей с шагом до 750 мм. Вертикальные каркасы объединяются в единый арматурный блок горизонтальными стержнями 6А-I, устанавливаемыми с шагом 300 мм по высоте панели. Для продольных стержней каркасов применяется арматура классов А-II или А-III, для поперечных

- класса Вр-I. Диаметры продольных стержней каркасов перемычек и вертикальных каркасов, устанавливаемых у проемов, принимаются по расчету, но не менее 10 мм в перемычечных каркасах и 12 мм в каркасах у проемов. Диаметры продольных стержней остальных каркасов назначаются с учетом конструктивных требований, изложенных в СНиП 2.03.01-84\*. Для связи панелей между собой, с внутренними стенами и плитами перекрытий предусмотрены петлевые выпуски из арматурных стержней диаметром 12...16 мм класса А-I и закладные изделия из стали класса С 38/23 марок Ст 3кп2, Ст 3пс2 или Ст 3пс3 (ГОСТ 380-88).

Наружный слой всех панелей армируется сетками из арматурной проволоки диаметром 4 мм класса Вр-1 из условия обеспечения трещиностойкости.

### 2.3. Утепляющий материал панелей

В качестве утепляющего материала в трехслойных панелях предусмотрено применение плит из полистирольного пенопласта типа ПСБ-С (ГОСТ 15588-86) плотностью 40 кг/куб.м. с расчетным коэффициентом теплопроводности 0,05 Вт/м°С. Толщина слоя теплоизоляции назначается исходя из условия обеспечения требуемого приведенного сопротивления теплопередаче наружных стен с учетом теплопроводных включений (связей, стыков, оконных и дверных откосов и пр.).

Теплоизоляционные плиты укладываются в панелях в один или несколько рядов вплотную друг к другу. При расположении в несколько рядов теплоизоляционные плиты укладываются со смещением рядов на величину не менее их толщины. Во избежание расщепления стыков между плитами утеплителя и затекания в них бетона плиты соединяются между собой скобами из арматурной проволоки класса Вр-1 диаметром 3 мм или места стыков проклеиваются лентой из водостойкой бумаги.

Для предотвращения распространения огня в толще утепляющего слоя из пенополистирольных плит в конструкции панелей или в стыках предусмотрены специальные рассетки из негорючих материалов в виде вкладышей из полужестких минераловатных плит на синтетической связке (ГОСТ 9573-96) плотностью 125 кг/куб.м., бетонных ребер или путем заполнения стыков легким бетоном.

Изм.	Кол-во	Авт.	И.Лок.	Надпись	Дата

1. 130. 1 - 21.98.0 - П 3

Лист  
2

400524

5

Имеет форму, подлинник в АИТА ВРАМЕС ИИИЗ

### 2.4. Гибкие связи

Соединение бетонных слоев панелей осуществляется тремя видами гибких связей - подвесками, распорками и подкосами

Подвески передают вертикальные нагрузки от веса наружного бетонного слоя на внутренний слой панели Их рекомендуется устраивать в верхней части панели в одном уровне, симметрично центра тяжести наружного слоя, и выполнять из круглой стали диаметром 8-12 мм Количество подвесок определяется расчетом, но принимается не менее двух.

Распорки связывают наружный и внутренний бетонные слои панели, фиксируют их взаиморасположение и передают горизонтальные нагрузки с наружного слоя на внутренний Их рекомендуется устанавливать по периметру панелей, проемов и по полу панели с шагом 600 — 1200 мм Распорки выполняются из арматурных стержней диаметром 3-6 мм.

Подкосы применяются для предотвращения взаимных смещений слоев в горизонтальной плоскости при хранении, транспортировании, монтаже панелей, а также в период эксплуатации стен Подкосы устанавливаются по оси панели горизонтально. Для подкосов применяется арматурная сталь диаметром 8 - 10 мм

Для гибких связей принимаются арматурные стержни из сталей, имеющих необходимую коррозионную стойкость в условиях эксплуатации, а также из арматурных сталей классов А-I, А-II и Вр-1 с антикоррозионным покрытием, выполняемым горячим цинкованием.

Для рабочих элементов связей предпочтительно применение сталей следующих марок 10Х14АГ15, 08Х13 (ГОСТ 5632-72), 12Х13 (ГОСТ 5949-75), 10Х13Г18Д (ТУ 14-131-477-80) и др

Антикоррозионная защита рабочих элементов связей должна обеспечивать их сохранность в течение расчетного срока эксплуатации стены

### 2.5. Жесткие дискретные связи

Жесткие дискретные связи представляют собой железобетонные шпонки, образуемые в процессе формирования панелей, путем заполнения бетоном специально вырезанных в утеплителе отверстий. Преимуществом жестких связей перед гибкими является то, что они не требуют применения коррозионностойких сталей или арматуры с антикоррозионным покрытием.

В панелях для обычных условий строительства железобетонные шпонки по своему функциональному назначению условно разделены на подвески, распорки, подкосы.

Подвески выполняются в виде двух спаренных вертикальных шпонок прямоугольного сечения. Располагаются подвески симметрично центра тяжести наружного слоя в верхней части панелей в одном уровне. Количество подвесок определяется расчетом, но принимается не менее двух на панель.

Подкосы приняты в виде прямоугольных шпонок, расположенных у нижних граней, как правило, по оси панели.

Распорки в виде круглых шпонок диаметром 50 мм располагаются в нижней части панелей с шагом 600 — 1200 мм и участвуют в передаче горизонтальных нагрузок с наружного слоя на внутренний. Место установки распорок определяется расчетом наружного слоя панели на действие ветровых нагрузок. При этом несущая способность наружного слоя должна обеспечиваться только бетоном.

В панелях сейсмостойких зданий соединение слоев осуществляется двумя видами прямоугольных железобетонных шпонок:

- вертикальными, воспринимающими и передающими нагрузку от собственного веса наружного бетонного слоя на внутренний слой панели;
- горизонтальными, препятствующими взаимному смещению слоев в горизонтальной плоскости при всех видах воздействий.

Одновременно оба вида шпонок фиксируют взаимное расположение слоев и передают горизонтальные нагрузки с наружного слоя на внутренний.

Вертикальные шпонки располагаются в двух уровнях по высоте панели симметрично центра тяжести наружного слоя. Количество шпонок назначается по расчету и принимается не менее двух в каждом из горизонтальных рядов.

Горизонтальные шпонки рекомендуется устраивать вблизи верхней и нижней граней панелей, как правило, по оси панели.

Сечение шпонок может отличаться от принятых в чертежах, но быть не более 100 кв. см.

Для армирования железобетонных шпонок следует применять арматуру классов А-I, А-II, Вр-1. Для обычных условий строительства допускается применение арматуры класса А-III.

ИЗМ. И ПОДП. ПОИСК И ДАТА ВЗАМЕН ИЛИ

ИЗМ.	ПОДП.	ПОИСК	ДАТА	ВЗАМЕН	ИЛИ	1. 132.1 - 21.98.0 - ПЗ	Лист 7
------	-------	-------	------	--------	-----	-------------------------	-----------

1200524 6

## 2.6. Заполнение проемов

Тип и конструкция оконных и дверных балконных блоков выбираются в зависимости от климатических условий района строительства в соответствии с требуемым и приведенным сопротивлением теплопередаче и сопротивлением воздухопроницанию.

Для районов с ГСОП до 4000 включительно рекомендуется применять окна и балконные двери с двойным раздельным остеклением по ГОСТ 11214-86, для районов с ГСОП более 4000 — с тройным остеклением по ГОСТ 16289-86 или со стеклопакетом и стеклом по ГОСТ 24699-81.

Заполнение проемов столярными изделиями должно производиться в заводских условиях после распалубки панелей.

Зазор между оконной (дверной) коробкой и стеновой панелью заполняется пенополиуретаном, вспенивающимся в конструкции, в сочетании с герметизирующими мастиками.

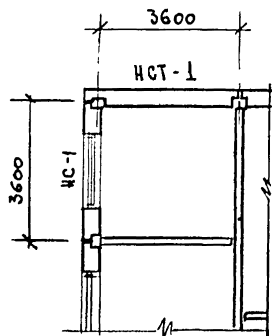
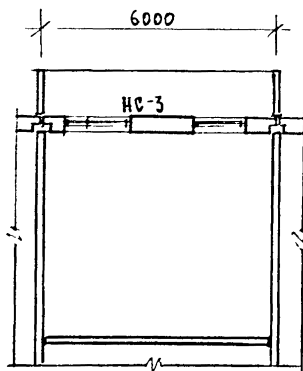
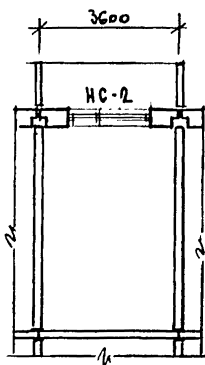
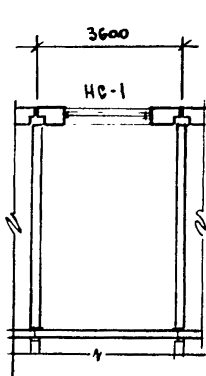
ИЗМ. И ПОДП. ПОДПИСЬ И ДАТА ОБЪЕМ ИЛИ

ИЗМ.	ПОДП.	ПОДП.	ПОДП.	ПОДП.	ПОДП.
Изм.	Кон. уст.	Авст.	И. Док.	Подписи	Дата

1.132.1 - 21.98.0 - п3

Лист  
4

# Фрагменты монтажных планов



# Толщины трехслойных панелей наружных стен

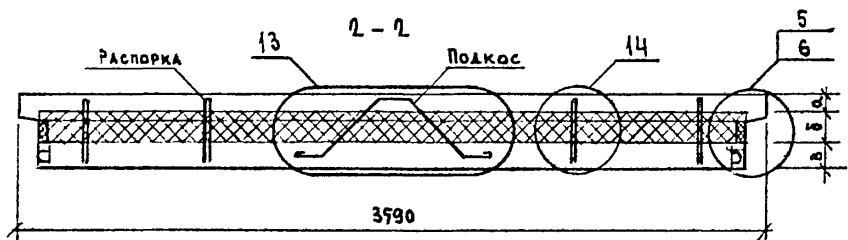
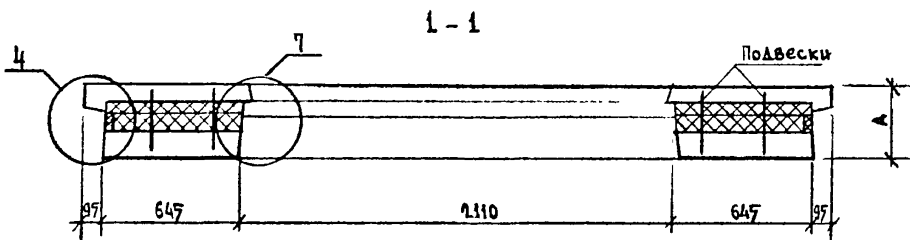
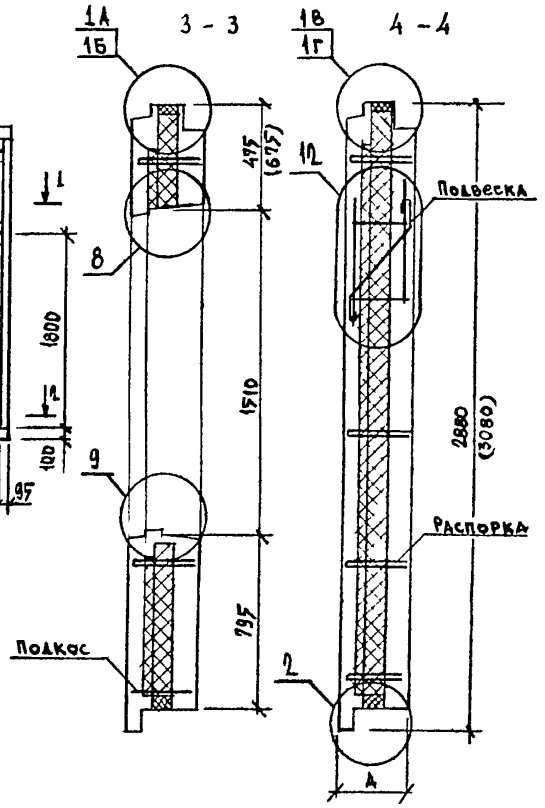
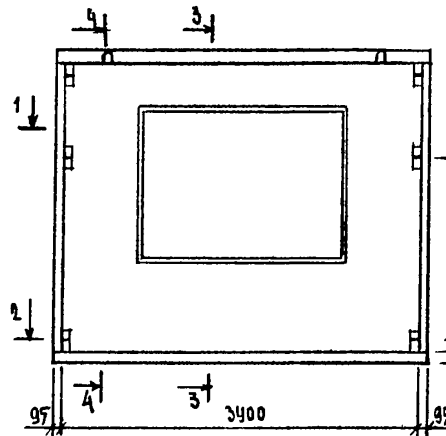
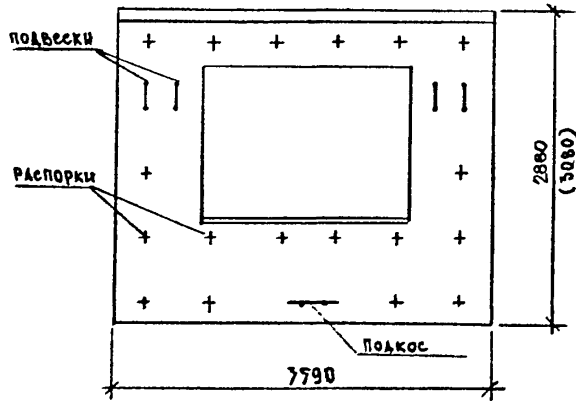
Этажность	Шаг поперечных несущих стенов, м	Граусо-сутки отопительного периода, °С·сутки	Толщина панели, А, мм	Толщина слоев, мм		
				а	б	в
5 эт	до 6.6	2000	330	80	130	120
		4000	380		180	
		6000	430		230	
		8000	480		280	
9 эт	до 4.2	2000	370	80	130	160
		4000	420		180	
		6000	470		230	
		8000	520		280	

ИНВ. А ПОД. ПОДАТЬСЯ И ДАТА. ВЗАМЕН ЧИСТ. 7

					1. 132.1 - 21.98.0 - см 1		
Изм	Колуч	Авт	Лист	Подпись	Дата		
НАЧ ОТД	СОКОЛОВ	<i>[Signature]</i>				СТАДИИ АИСТ	
ГВП	МАРТИНОВ	<i>[Signature]</i>				Р	1
И КОВТР	МАРТИНОВ	<i>[Signature]</i>				Листов 23	
Справочный материал / Обычные условия строительства /						КВ им АА Якушева	



Панель НС-1 с гвбкими связями  
 Вид с наружной стороны  
 (схема расположения гвбких связей)  
 Вид с внутренней стороны



1. Толщину стенов панели см. лист 1
2. Армирование панели условно не показано
3. Арматурные каркасы см. лист 10, связи - лист 14
4. Узлы 1... 14 см. листы 16... 19.

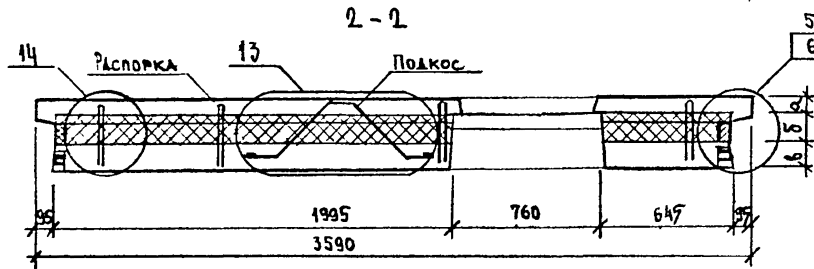
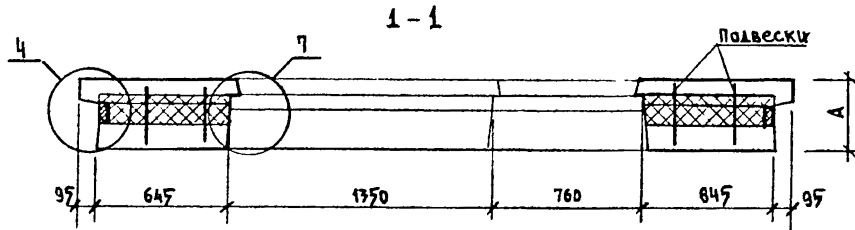
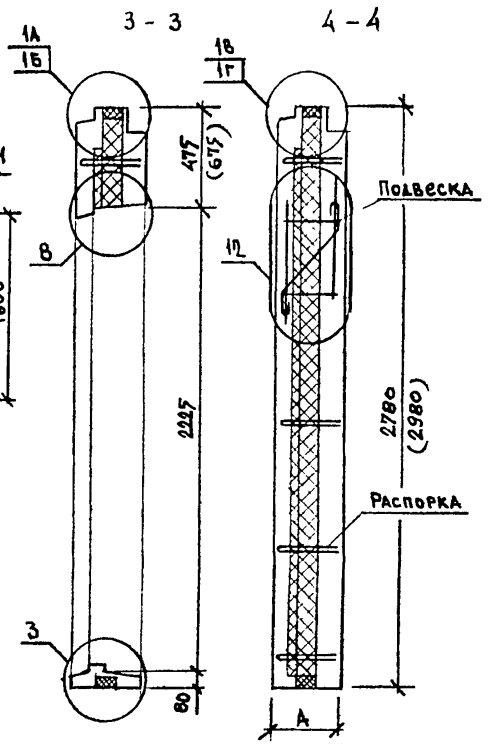
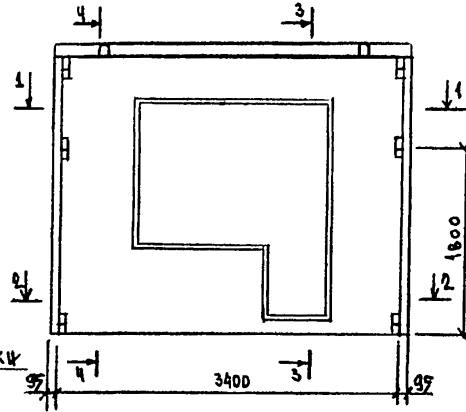
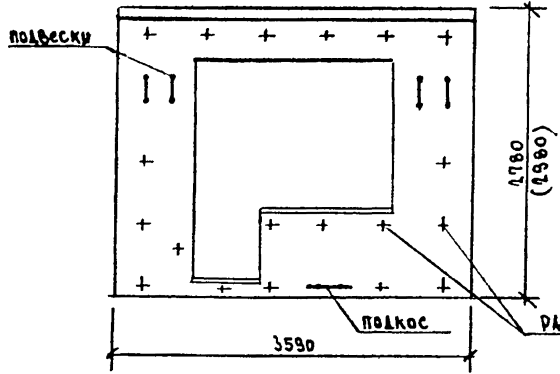
ЧИВ.Н.ПОД.А. ПОДКОС В УЛУ.ВЗАМЕНИМЫЙ

ИЗМ	КОЛ	ЛИСТ	Д.ЛОК.	ПОДПИСЬ	ДАТА	1.132.1 - 21.98.0 - см 1	ЛИСТ
							2

# Панель НС-2 с гибкими связями

Вид с наружной стороны  
(схема расположения гибких связей)

Вид с внутренней стороны



- 1 Толщина слоев панели см. лист 1.
- 2 Армирование панели условно не показано.
- 3 Арматурные каркасы см. лист 11  
связи - лист 14.
- 4 Узлы 1... 14 см. листы 16... 19.

Имя и фамилия, подпись и дата, взаимный

ИЗМ	КОМУ	ЛИСТ	ДАТА	ПОДПИСЬ	ДАТА

1.132.1 - 21.98.0 - см 1

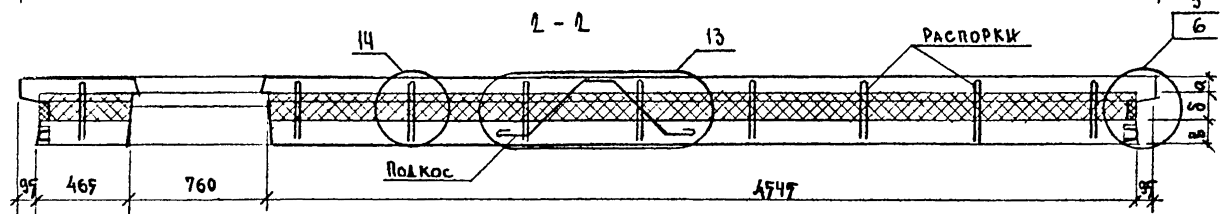
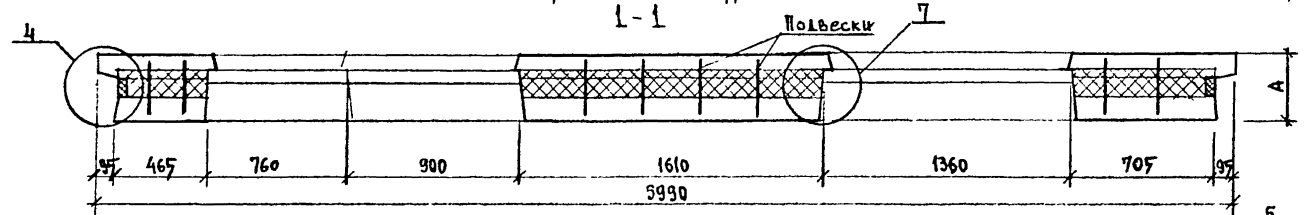
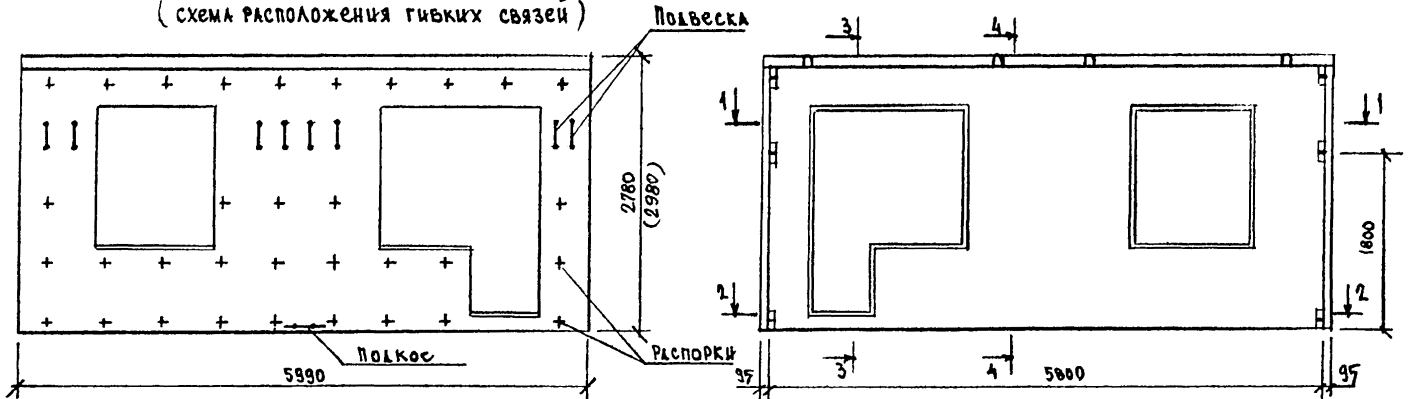
Лист 3

Панель НС-3 с гибкими связями

Вид с наружной стороны

Вид с внутренней стороны

(схема расположения гибких связей)



1. Толщину слоев панели см. лист 1.
2. Армирование панели условно не показано.
3. Арматурные каркасы см. лист 12, связи - лист 14.
4. Узлы 1...14 см. листы 16...19.
5. Сечения 3-3, 4-4 см. лист 3.

Взм	Колыч	Лист	Наим	Подпись	Дата

1. 132.1 - 21.98.0 - см 1

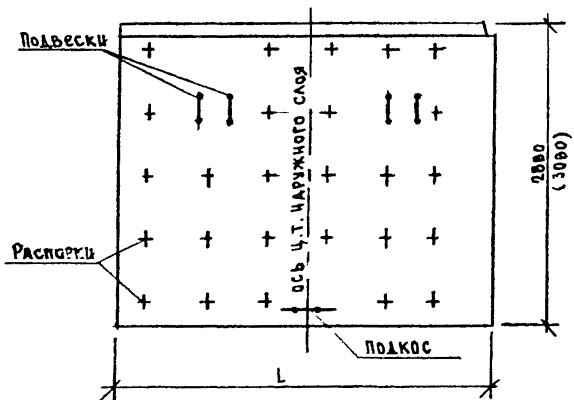
Лист  
4

400524 11

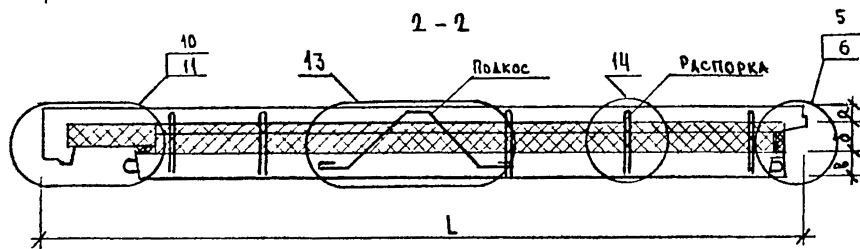
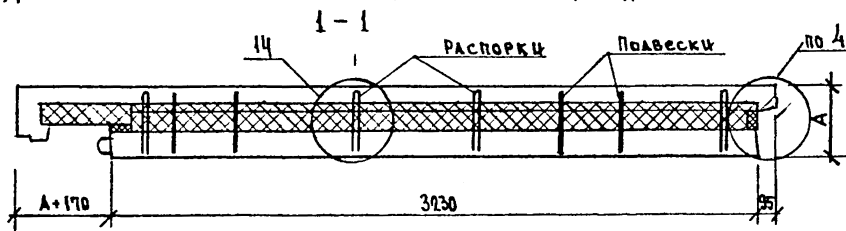
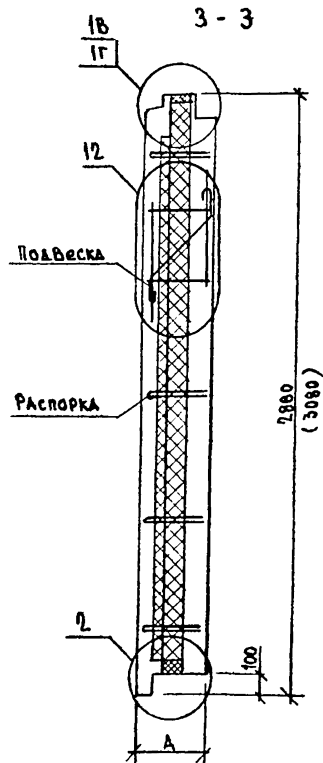
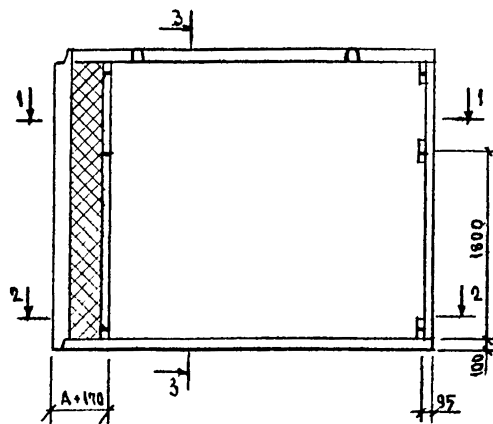
Шифр подл. Подпись и дата. Взам. инв.

# Панель торцевая ИСТ-1 с гибкими связями

Вид с наружной стороны  
(схема расположения гибких связей)



Вид с внутренней стороны



- 1 Толщину слоев панели см. лист 1.
- 2 Армирование панели условно не показано.
- 3 Арматурные каркасы см лист 13, связи лист 14.
- 4 Узлы 1...14 см. листы 16...19.

ИЗМ. А ЧОМ ПОДПИСЬ И ДАТА ВЗНАЧЕНИЯ

ИЗМ	КОМУ	ЛИСТ	ДИАГ	ПОДПИСЬ	ДАТА

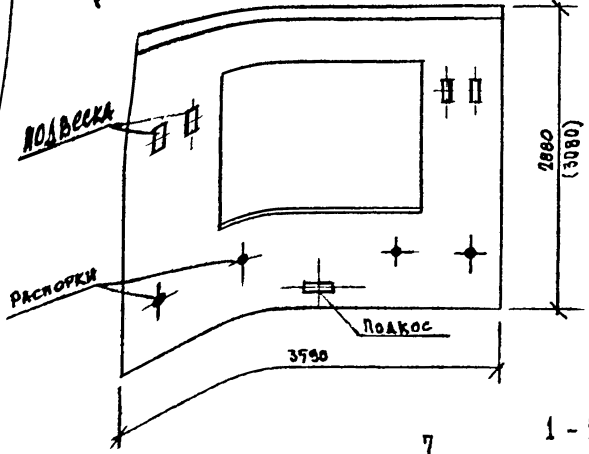
1.132.1 - 21.98.0 - см 1

Лист  
5

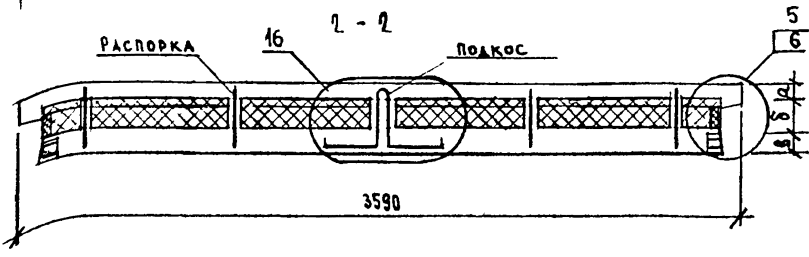
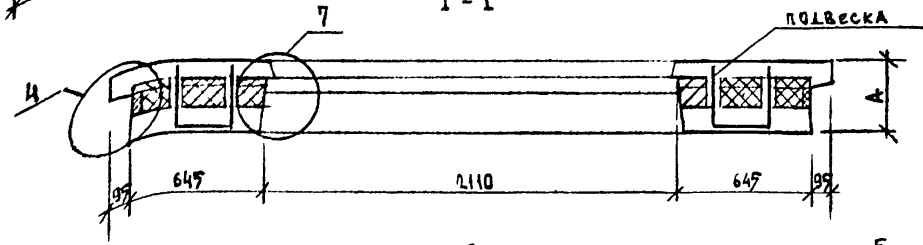
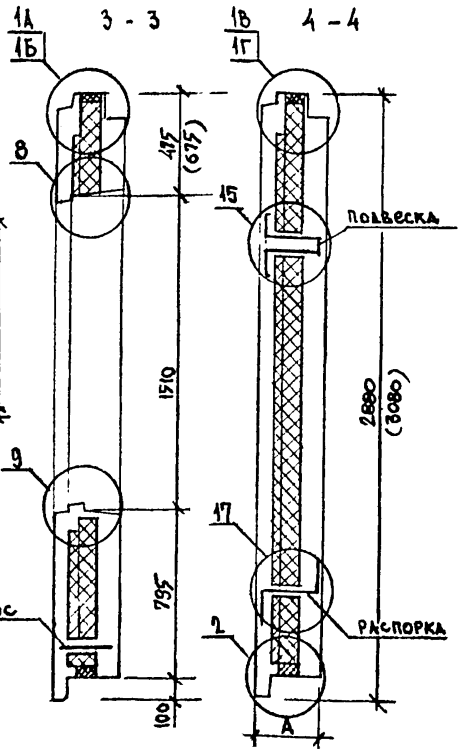
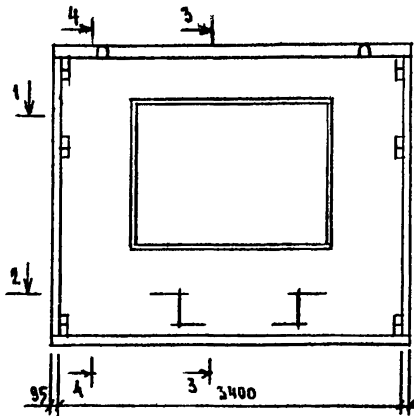
### Панель НС-1 с жесткими дискретными связями

Вид с наружной стороны

(схема расположения жестких дискретных связей)



Вид с внутренней стороны

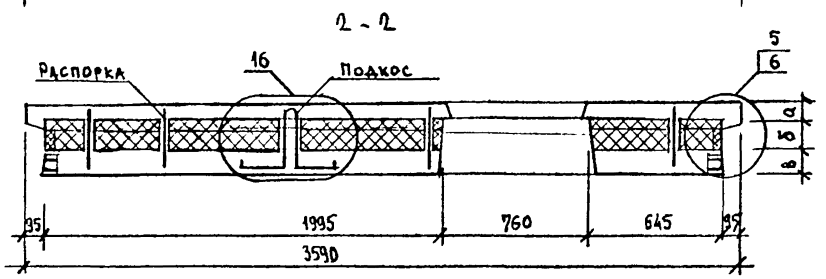
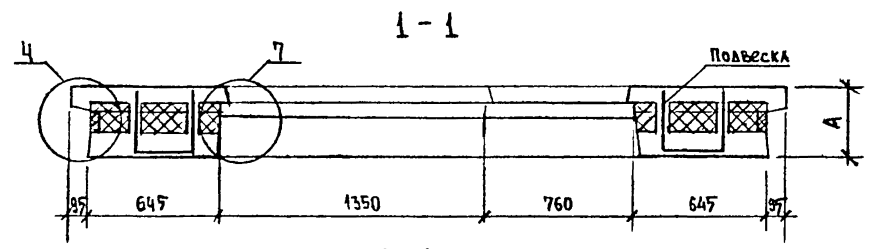
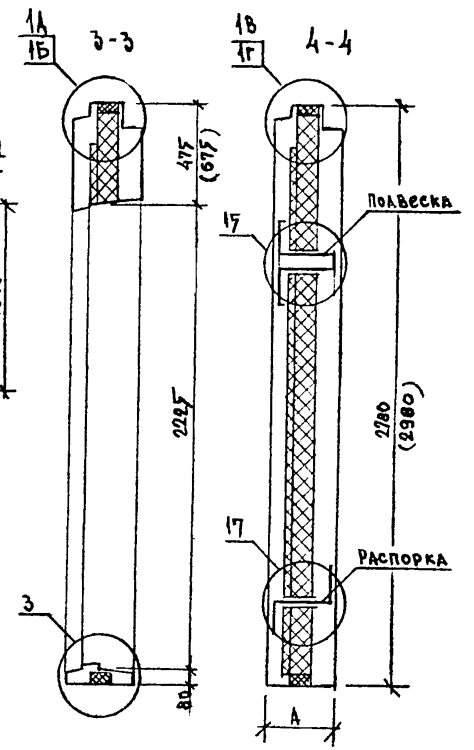
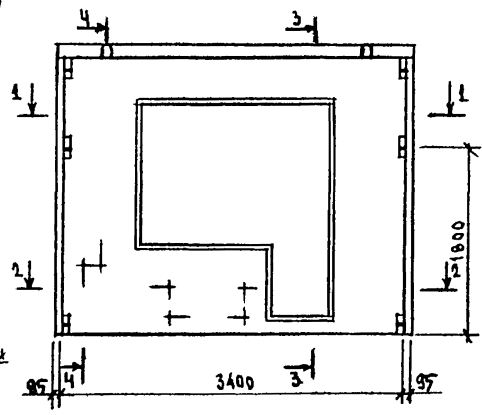
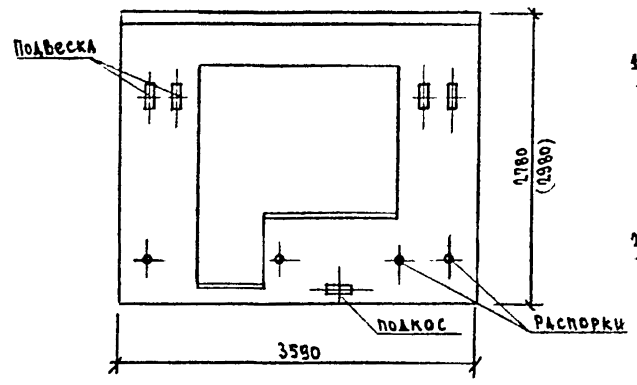


1. Толщину слоев панели см. лист 1.
2. Армирование панели условно не показано.
3. Арматурные каркасы см. лист 10, связи - лист 15.
4. Узлы: 1...11, 15, 16, 17 см. листы 16...18, 20.

ИЗМ	КОЛ-ВО	ЛИСТ	НАЗН	ПОДПИСЬ	ДАТА

1.132.1-24.98.0-СМ1

Панель ИС-2 с жесткими дискретными связями  
 Вид с наружной стороны  
 (схема расположения жестких дискретных связей)  
 Вид с внутренней стороны



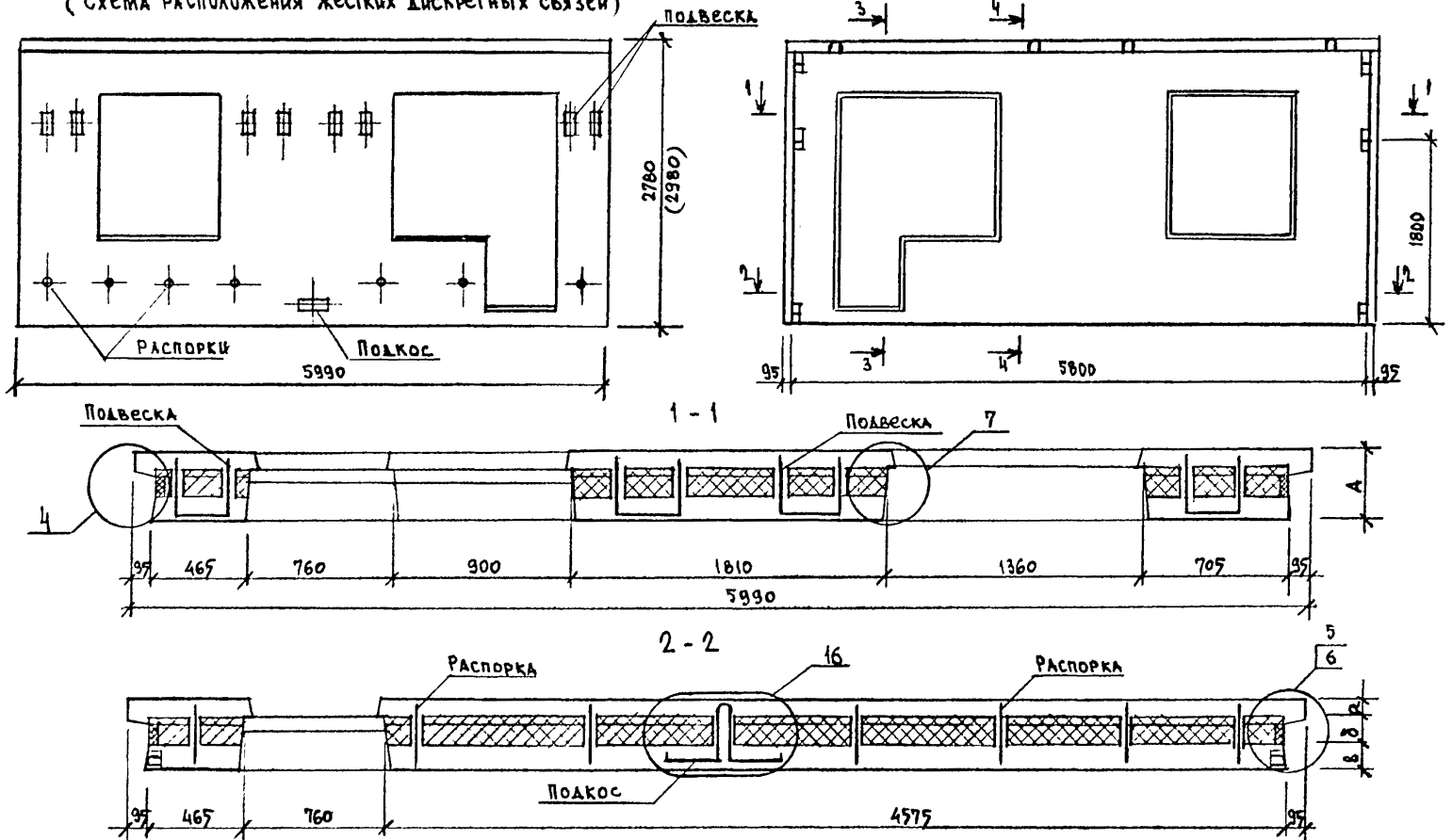
1. Толщину слоев панели см. лист 1
2. Армирование панели условно не показано
3. Арматурные каркасы см. лист 11, связи лист 17
4. Узлы 1...11, 15, 16, 17 см. листы 16...18, 20

Имя, Подпись и дата

ЧМ	КОСМ	ЛИСТ	И ДК	ПОДПИСЬ	ДАТА	Лист
		1.13.1.1 - 21.98.0 - см 1				7

Панель НС-3 с жесткими дискретными связями  
 Вид с наружной стороны Вид с внутренней стороны

(схема расположения жестких дискретных связей)



1. Толщину слоев панели см. лист 1.
2. Армирование панели условно не показано.
3. Арматурные каркасы см. лист 12, связи - лист 15.
4. Узлы 1...11, 15, 16, 17 см. листы 16...18, 20.
5. Сечения 3-3, 4-4 см. лист 7.

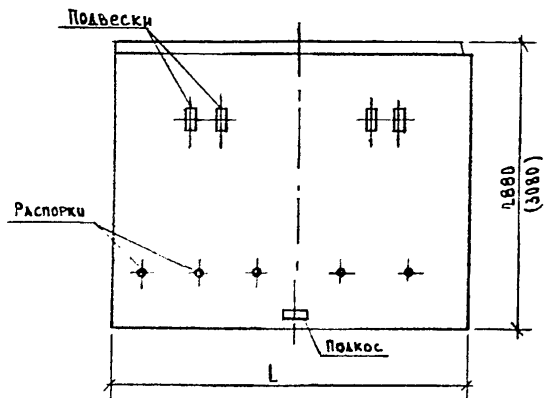
Изм.	Класс	Лист	Маск.	Подпись	Дата

1. 131.1 - 21.98.0 - СМ 1

Лист  
8

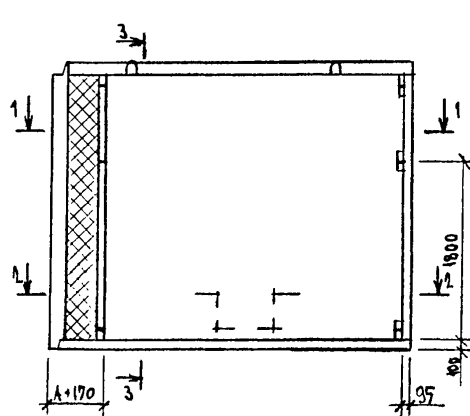
Панель торцевая ЧСТ-1 с жесткими дискретными связями

Вид с внутренней стороны  
(схема расположения жестких дискретных связей)

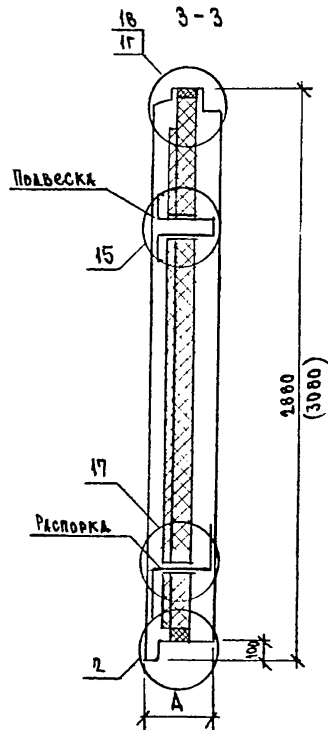
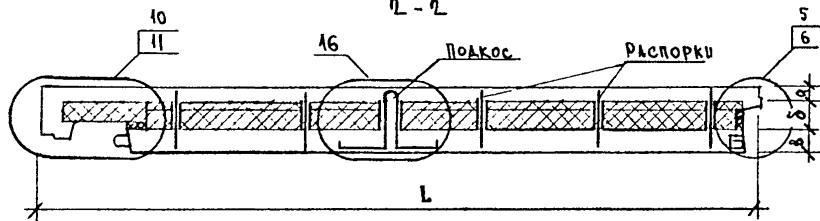
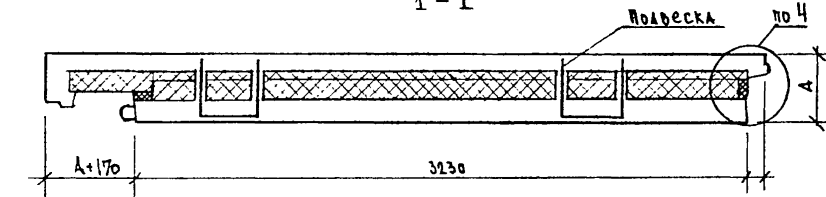


1 - 1

Вид с наружной стороны



2 - 2



- 1 Толщины слоев панели см. лист 1.
- 2 Армирование панели условно не показано.
- 3 Арматурные каркасы см. лист 13, связи - лист 17.
- 4 Узлы 1...11, 15, 16, 17 см. листы 16...18, 20.

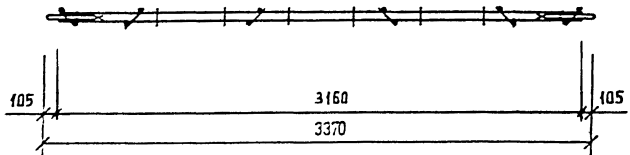
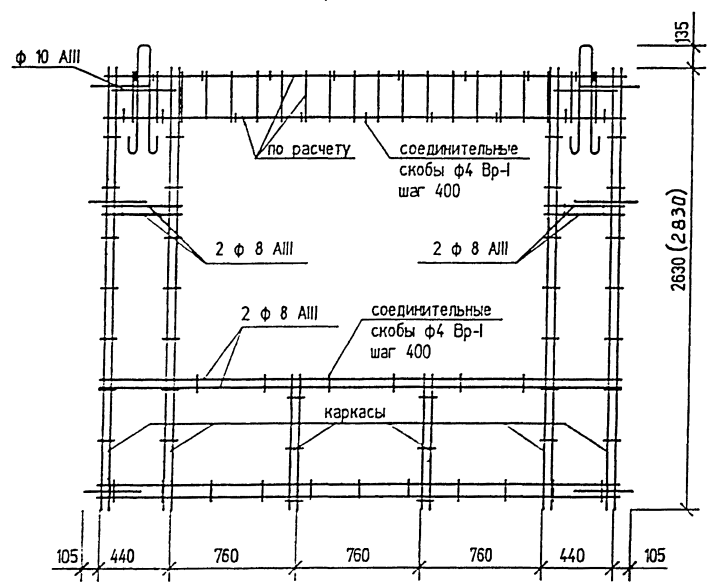
ЛИСТ № ПОЯС. ПОДПИСЬ И ДАТА. ВЗАМЕННЫ

ИЗМ	КОЛ-ВО	ЛИСТ	ИДЕНТ	ПОДПИСЬ	ДАТА	ЛИСТ	9
						1.151.1-21.98.0-см 1	

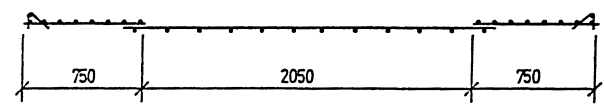
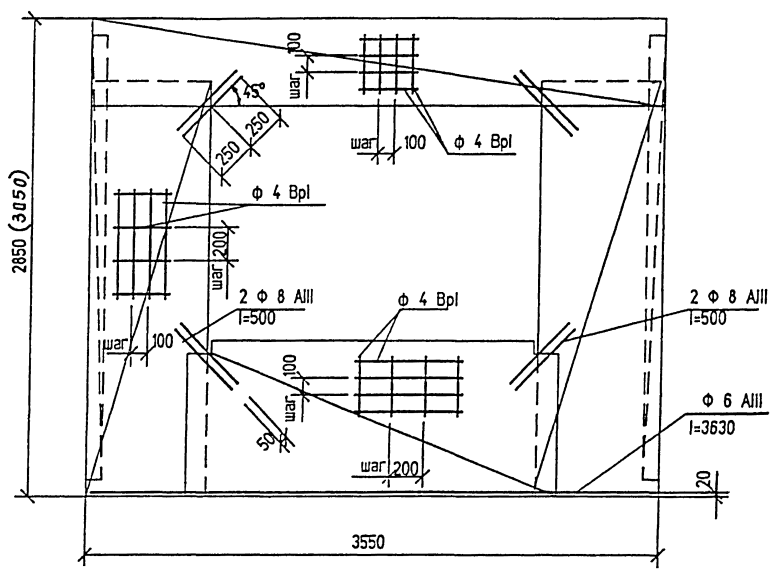


Панель НС-1 / Армирование /

Пространственный арматурный каркас  
внутреннего слоя



Пространственный арматурный каркас  
наружного слоя



Связи услабно не показаны.

Куб. М. Подпись и дата

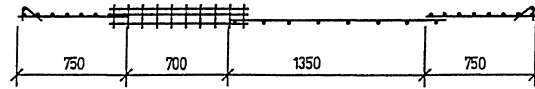
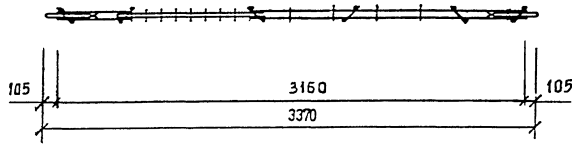
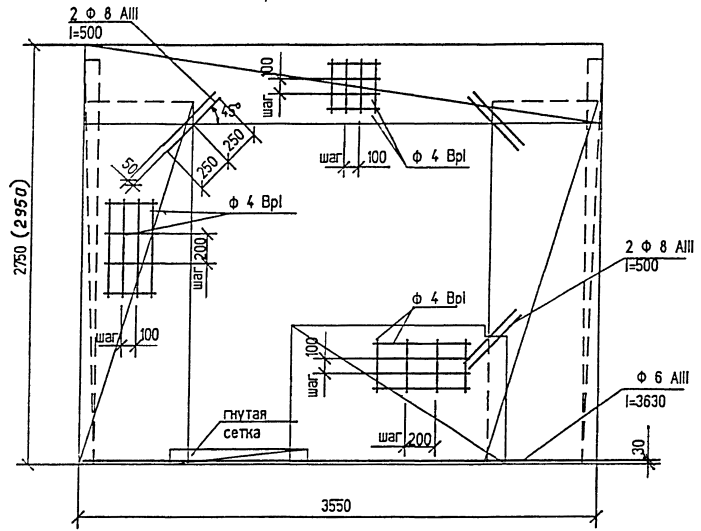
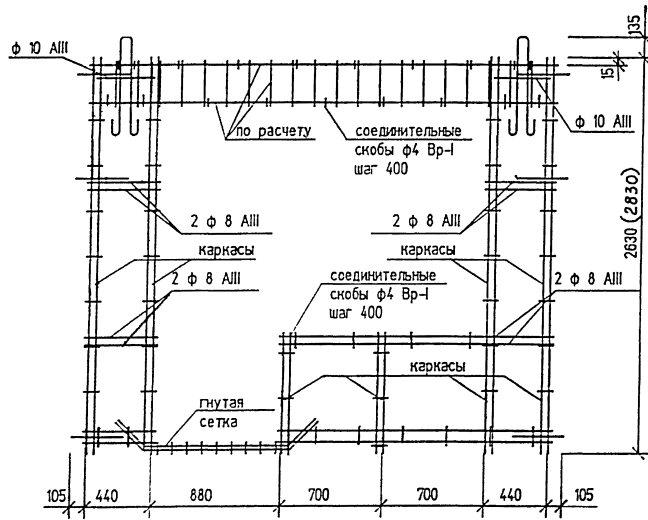
ИЗМ.	Кол.	Авст.	М. док.	Подпись	Дата	1. 131. 1 - 21. 98. 0 - см 1	Лист
							10

400524 17

### Панель НС-2 / армирование /

Пространственный арматурный каркас  
внутреннего слоя

Пространственный арматурный каркас  
наружного слоя



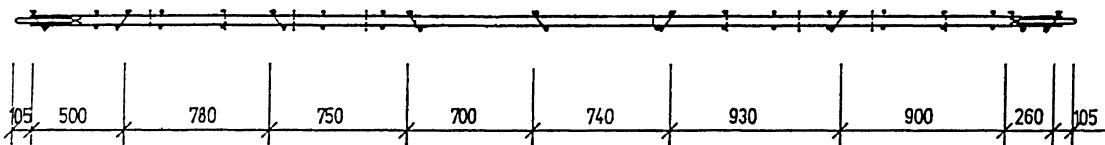
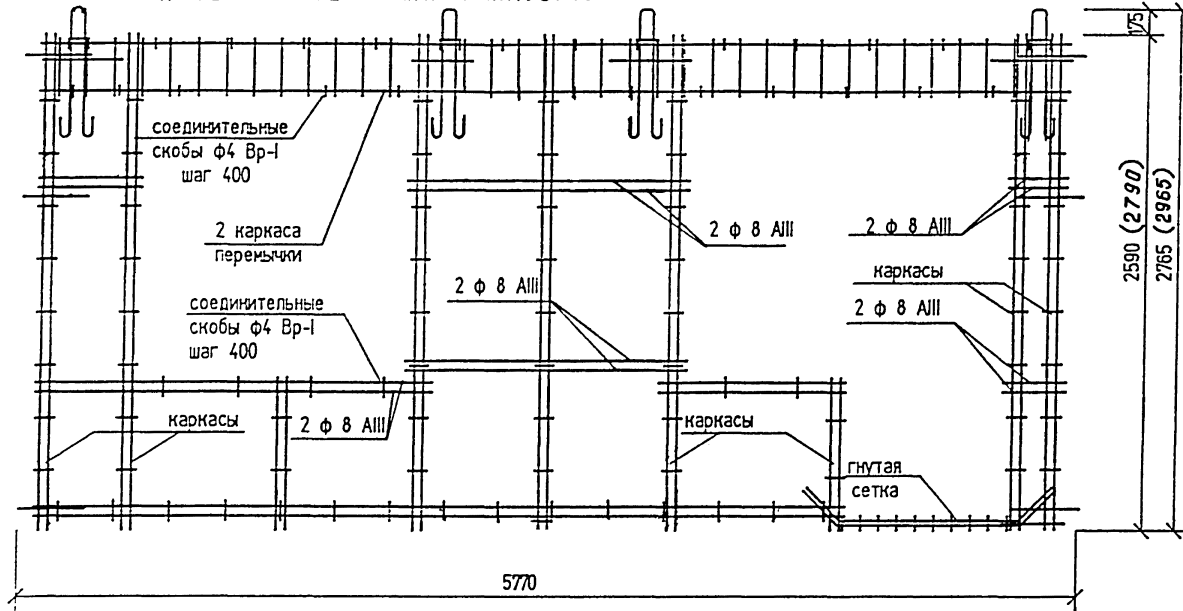
Связи условно не показаны.

ИЗМ. И ПОДА. ПОДЛИСТЬ И ДАТА ВЗНАКЕН ШИР

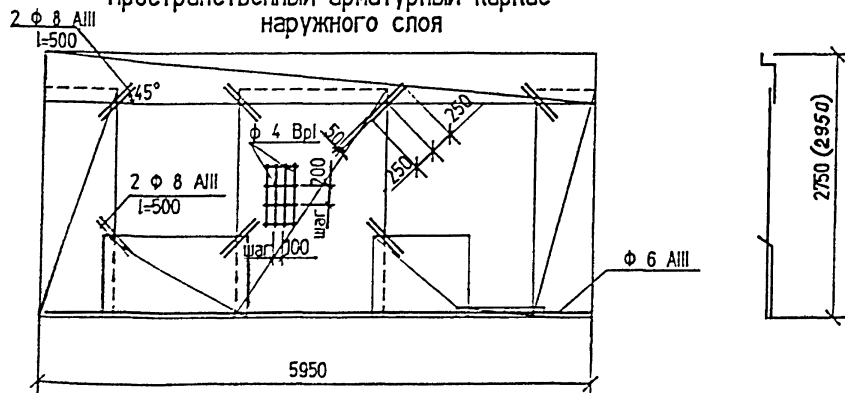
ИЗМ.	КОМЧ.	Лист	И.ДОН.	ПОДЛИСТЬ	ДАТА
------	-------	------	--------	----------	------

1. 131.1 - 21. 98. 0 - см 1

### Панель ИС-3 / АРМИРОВАНИЕ / ПРОСТРАНСТВЕННЫЙ АРМАТУРНЫЙ КАРКАС ВНУТРЕННЕГО СЛОЯ



### Пространственный арматурный каркас наружного слоя



Связи условно не показаны.

Изм	Колуч	Лист	№ док	Подпись	Дата

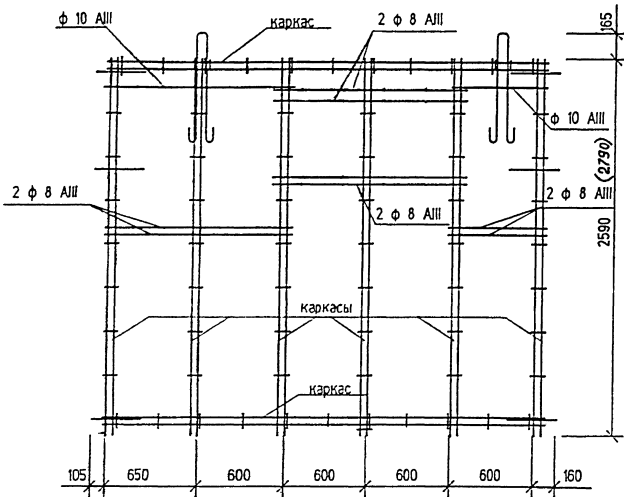
1. 131. 1 - 21.98.0 - СМ 1

Лист  
12

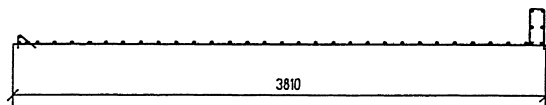
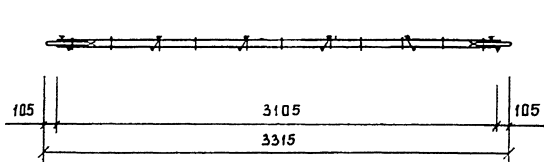
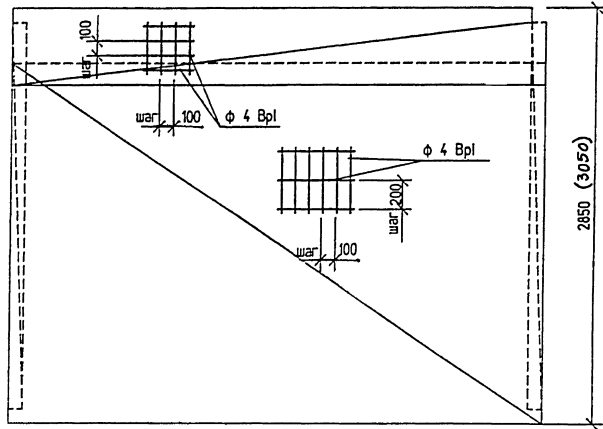
Имя и подл. Подпись и дата. Взам. инв. №

# Панель торцевая НСТ-1 /Армирование/

## Пространственный арматурный каркас внутреннего слоя



## Пространственный арматурный каркас наружного слоя



Связи условно не показаны.

Днев. и дела. Подпись и дата. Объем инв.

Узм	Колж	Лист	И дж	Подпись	Дата
-----	------	------	------	---------	------

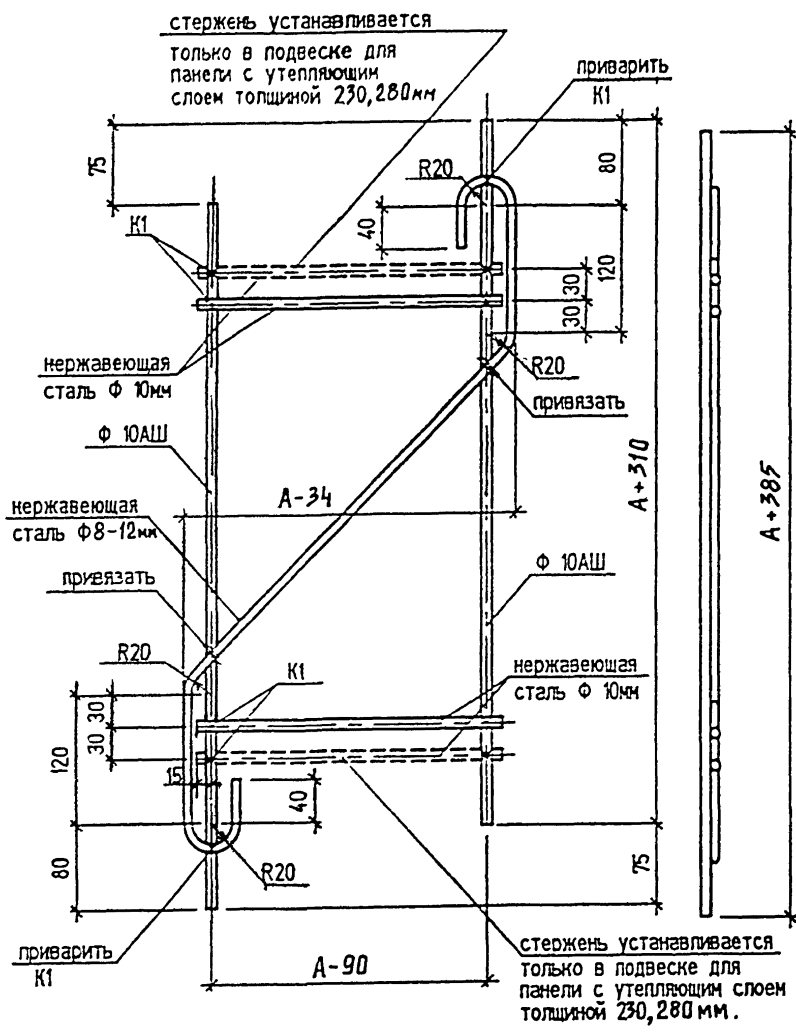
1.131.1 - 21.98.0 - см 1

Лист  
13

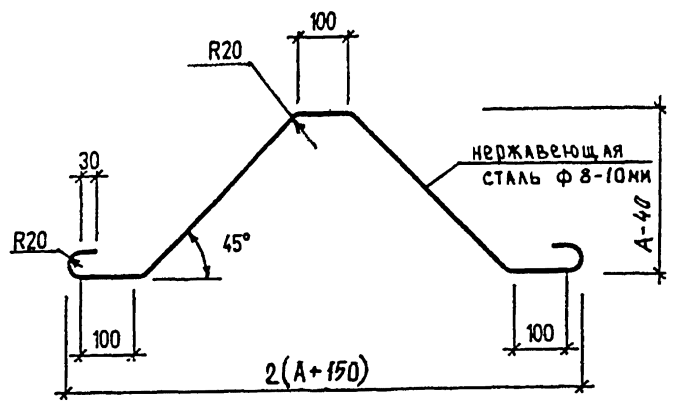
400524 20

# Арматурные элементы гибких связей

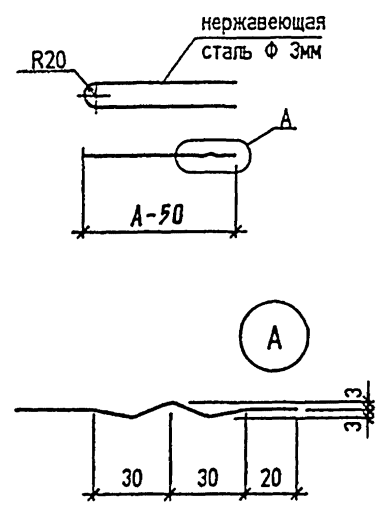
## Подвеска



## Подкос



## Распорка



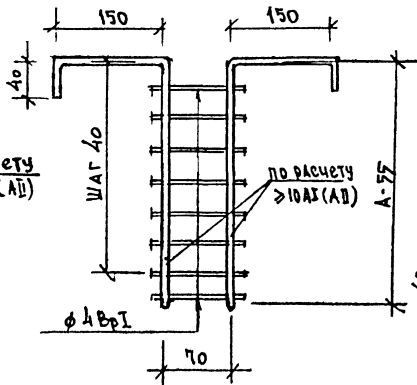
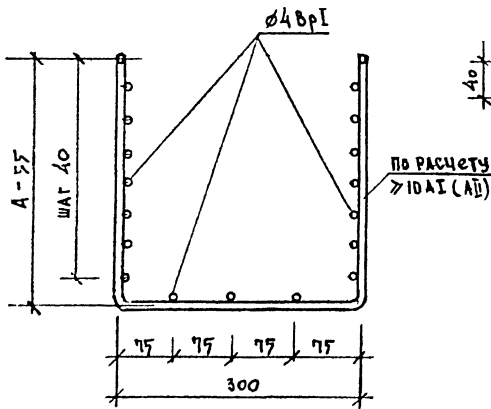
ЦНБ, МОСКВА  
ПОДПИСАЛ И АННОТИРОВАЛ  
УГОЛОВНИК

ЦЗМ	Кол. чч	Лист	№ док	Подпись	Дата	1. 131.1 - 21. 98.0 - СМ 1	Лист 14
-----	---------	------	-------	---------	------	----------------------------	------------

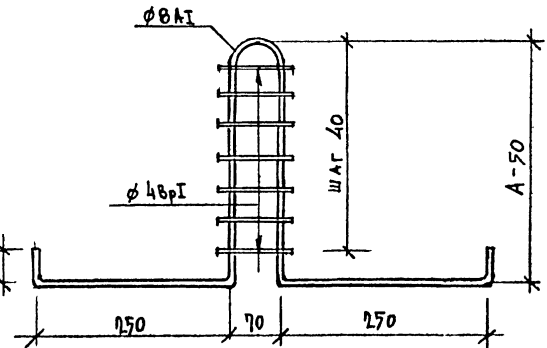
400524 21

# Арматурные элементы жестких дискретных связей

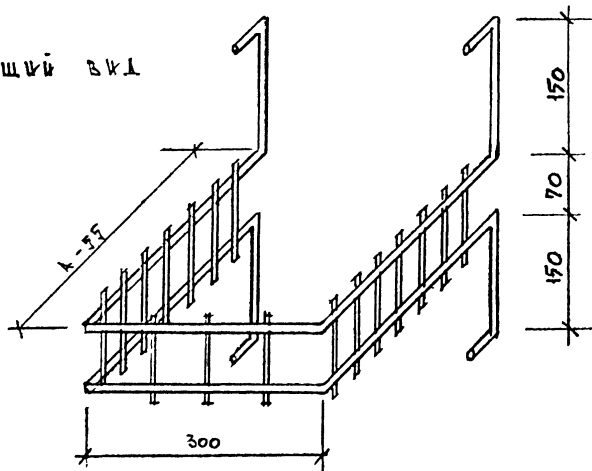
## Подвеска



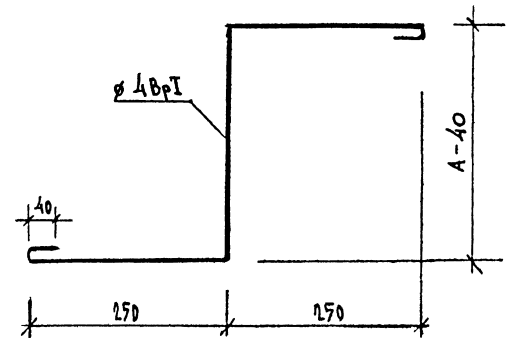
## Подкос



## Обшивка ВКД



## Распорка

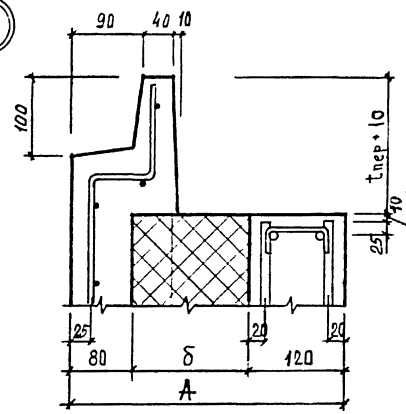


Изм	Кол-во	Лист	Имя	Подпись	Дата

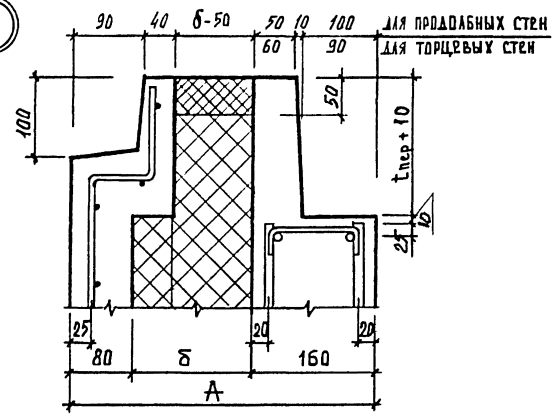
1. 131.1 - 21.98.0 - см 1

Лист  
19

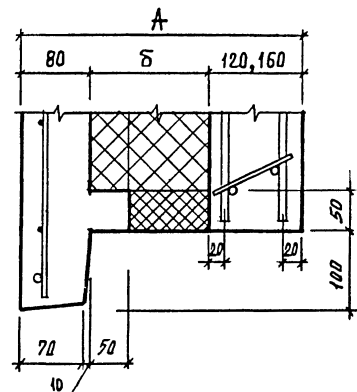
1А



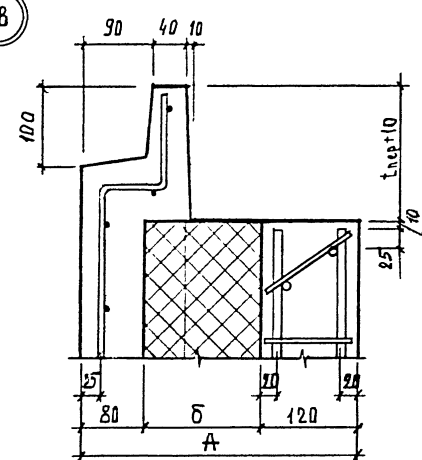
1Б



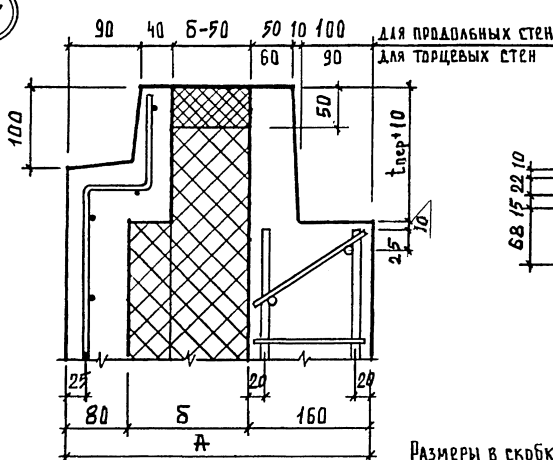
2



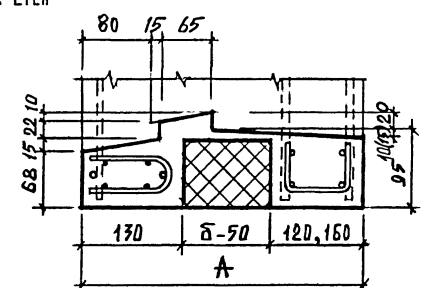
1В



1Г



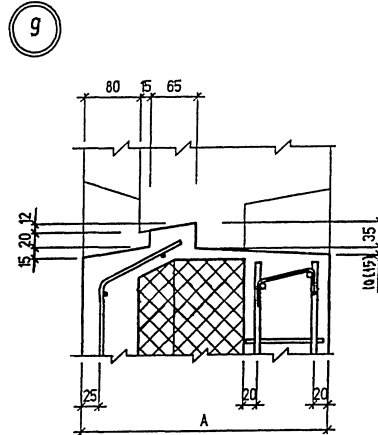
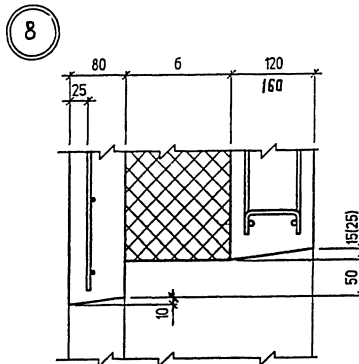
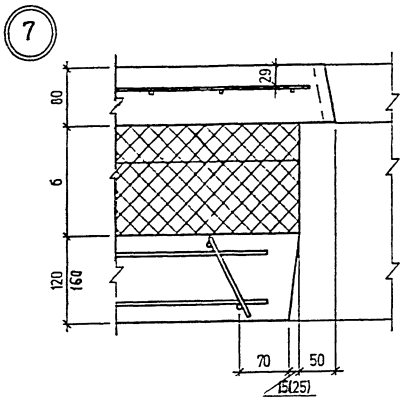
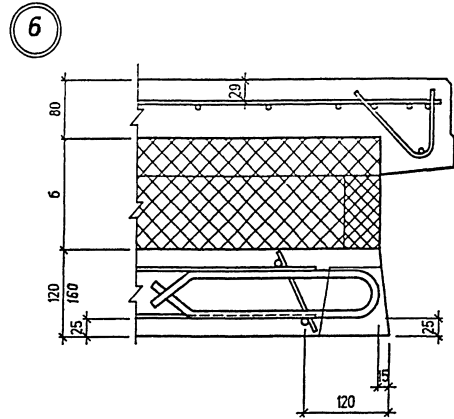
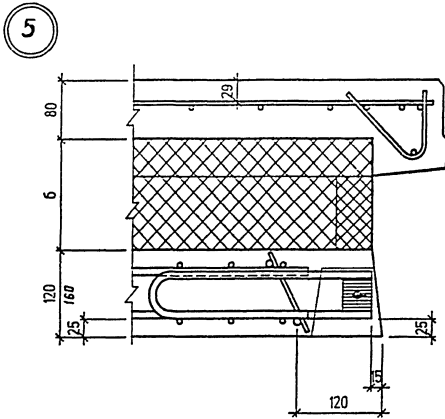
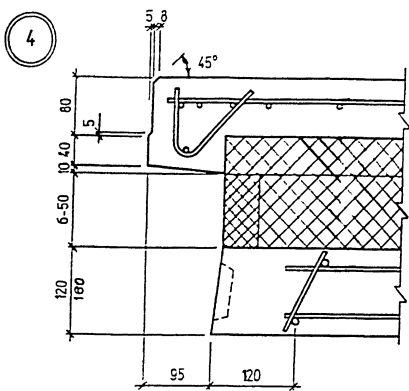
3



Размеры в скобках даны для панелей толщиной 420мм и более.

КНИЖ. № ПОДЛ. ПОДПИСЬ И ДАТА ВЗАИМ. КНИЖ. №

ИЗМ.	КОЛ-ВО	ЛИСТ	ИЗ ДЕК.	ПОДПИСЬ	ДАТА	1. 131.1 - 21.98.0 - СМ 1	ЛИСТ 16
						КОПИРОВАЛ 400524 23 ФОРМАТ 12	



Размеры в скобках даны для панелей толщиной 420мм и более.

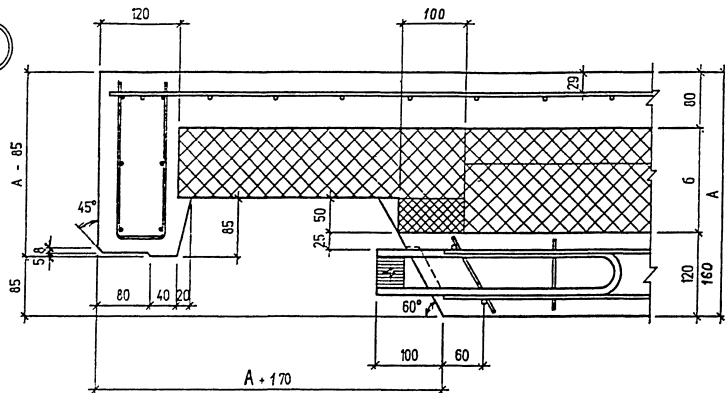
№	Имя	Авт	№ док	Подпись	Дата

1.131.1 - 01.98.0 - см 1

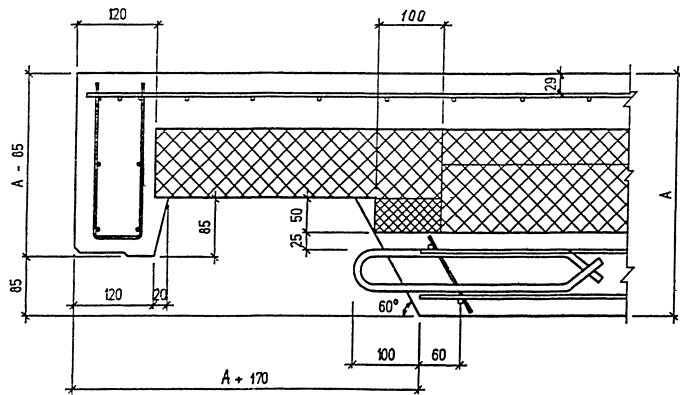
Лист  
17



10



11



ИЗВ. А. КОЛ. ПОДПИСЬ И ДАТА

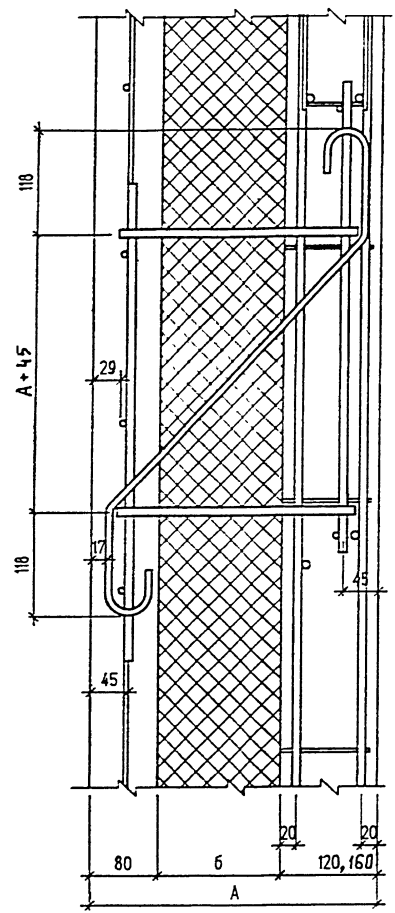
ИЗМ	КОЛ-ВО	АВТОР	И. КОС	ПОДПИСЬ	ДАТА

1. 131.1 - 21.98.0 - СМ1

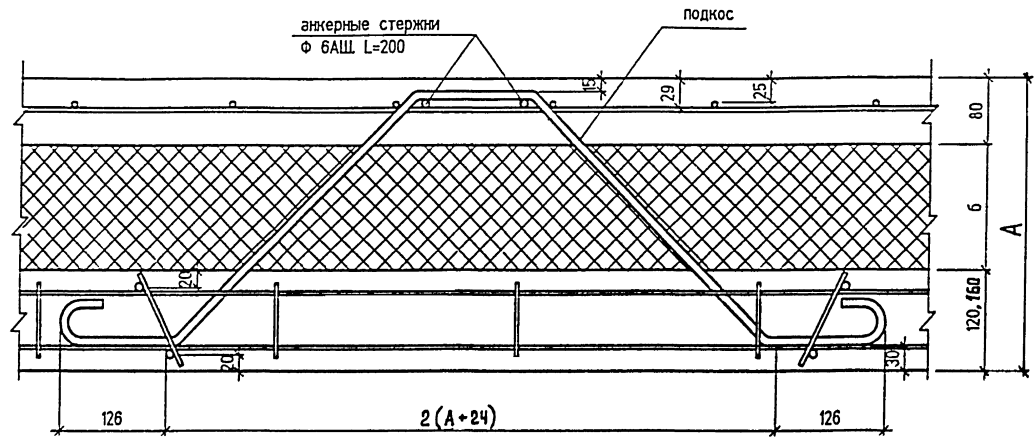
Лист 18

400524 25

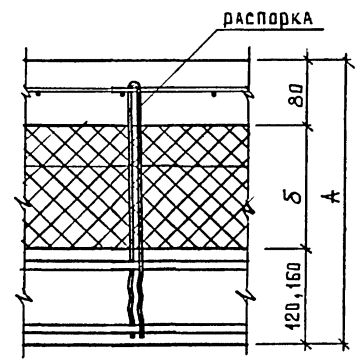
12



13



14



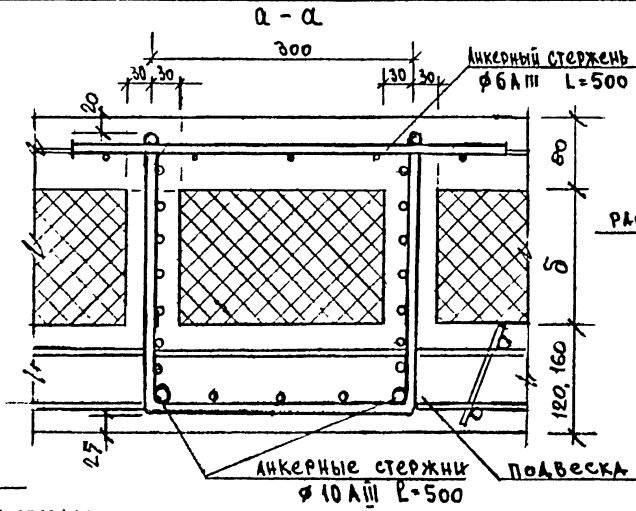
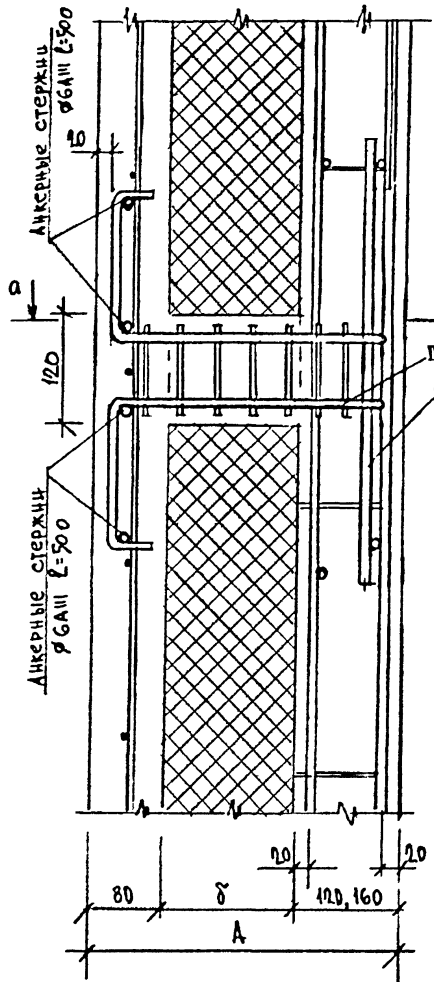
ИНВ № ПОДЛ ПОДПИСЬ И ДАТА ВЗАМ ИНВ №

ИЗМ	Кол.уч	Лист	И.Д.Р.	Подпись	Дата

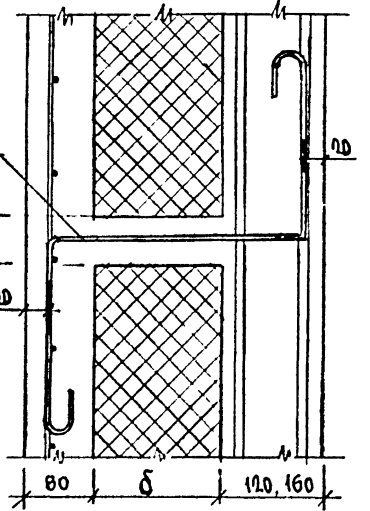
1.131.1 - 21.98.0 - см1

Лист 19

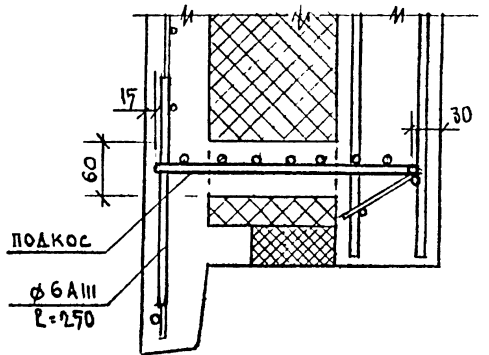
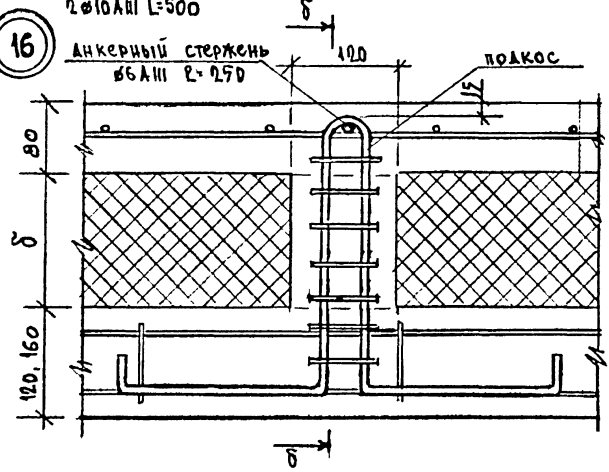
15



17



16



Имя, И. ПОДА ПОДПИСЬ И ДАТА ВЗНАЧЕНИЯ

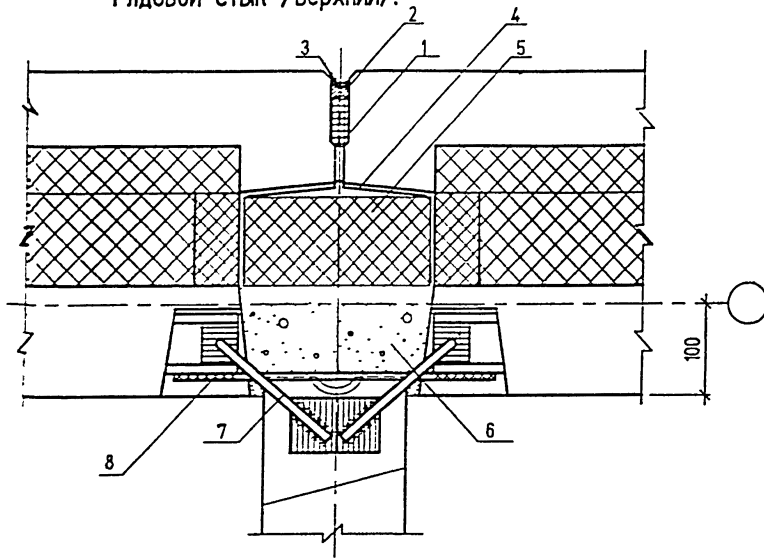
Имя	И. ПОДА	ПОДПИСЬ	И. ПОДА	ДАТА	20
-----	---------	---------	---------	------	----

1.131.1 - 21.98.0 - СМ.1

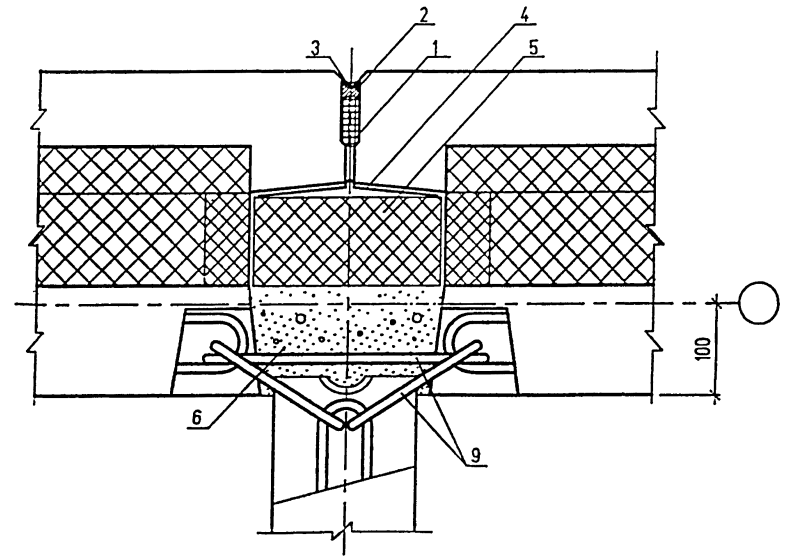
Лист 20

# Вертикальный рядовой стык панелей

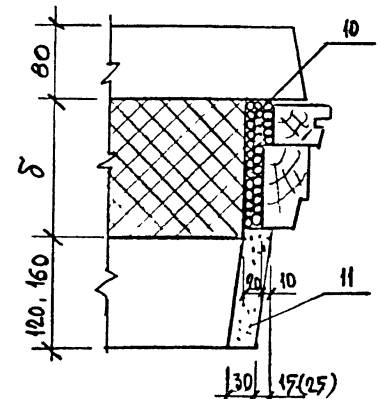
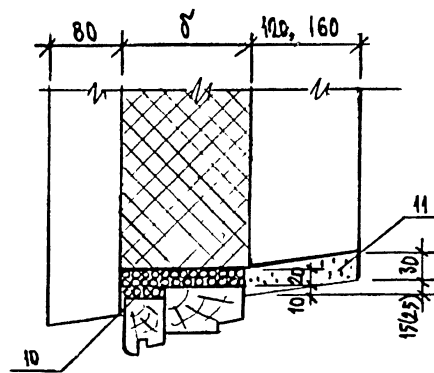
Рядовой стык /верхний/.



Рядовой стык /нижний и средний/.



Заполнение проемов



- 1 - Угровая прокладка
- 2 - Нетвердеющая мастика
- 3 - Полимерцементный состав
- 4 - Оклеивая воздушная изоляция
- 5 - Утепляющий пакет
- 6 - Бетон класса не ниже В 7,5
- 7 - Полускоба диаметром 12 мм из стали класса А-I
- 8 - Стержень диаметром 12 мм из стали класса А-I
- 9 - Скобы диаметром 12 мм из стали класса А-I
- 10 - Вспененный пенополиуритан
- 11 - Гипсоцементный РАСТВОР

ИЗМ	Кол	Уч	Лист	И	Док	Подпись	Дата

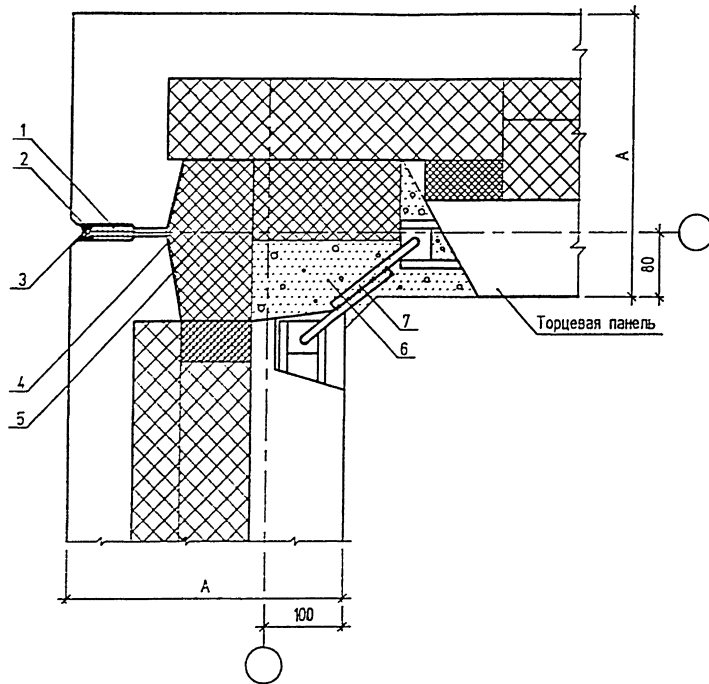
1.131.1 - 21.98.0 - см 1

Лист  
21

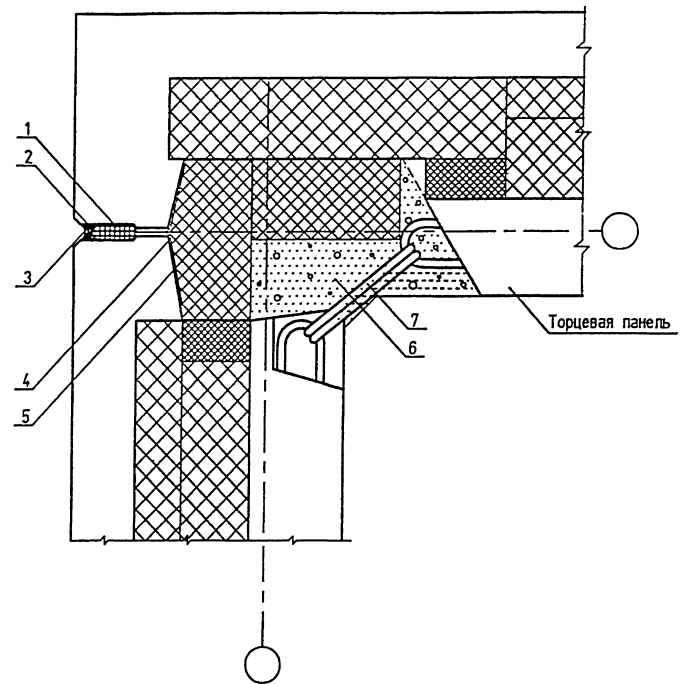
Инв. № подл. Подпись и дата. Взам. инв. №

# ВЕРТИКАЛЬНЫЙ УГЛОВОЙ СТЫК ПАНЕЛЕЙ

## Угловой стык верхний



## Угловой стык нижний и средний



- 1 - Упругая прокладка
- 2 - Нетвердеющая мастика
- 3 - Полимерцементный состав
- 4 - Оклеенная воздухоизоляция
- 5 - Утепляющий пакет
- 6 - Бетон класса не ниже В 75
- 7 - Полускоба диаметром 12 мм из стали класса А-I

Имя и ПОДА  
 Подпись и ДАТА  
 Взам. инв.

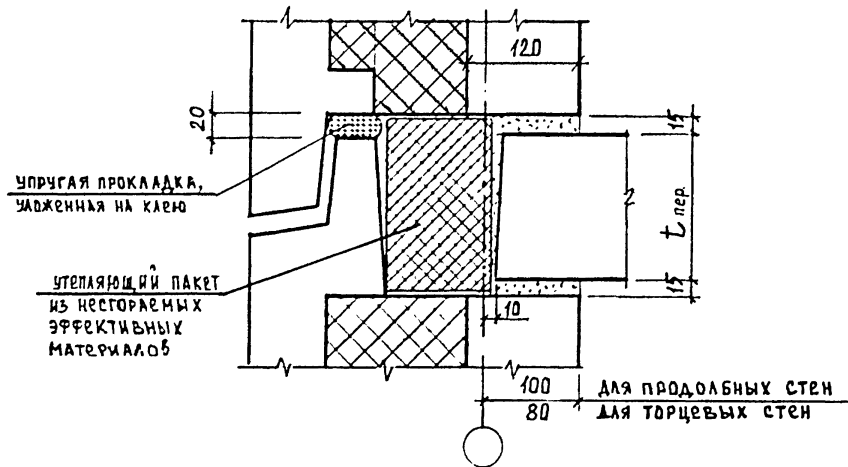
Изм.	Кол.чт	Лист	И.Док	Подпись	ДАТА

1.131.1 - 01.98.0 - СМ 1

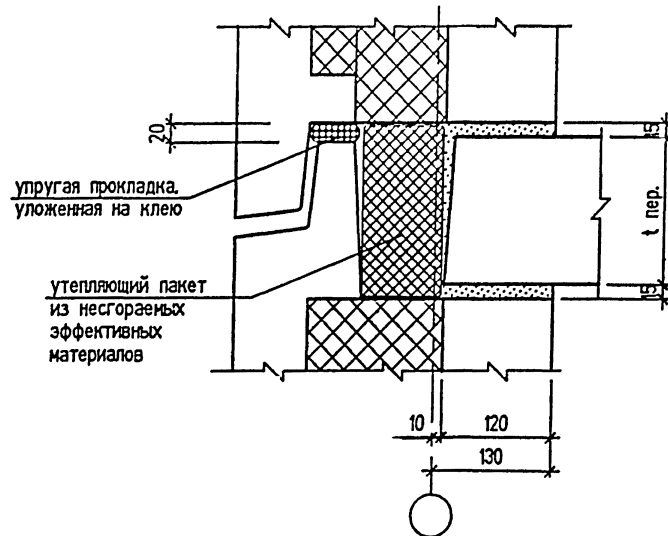
Л.ИСТ  
22

# Горизонтальный стык панелей Платформенный стык

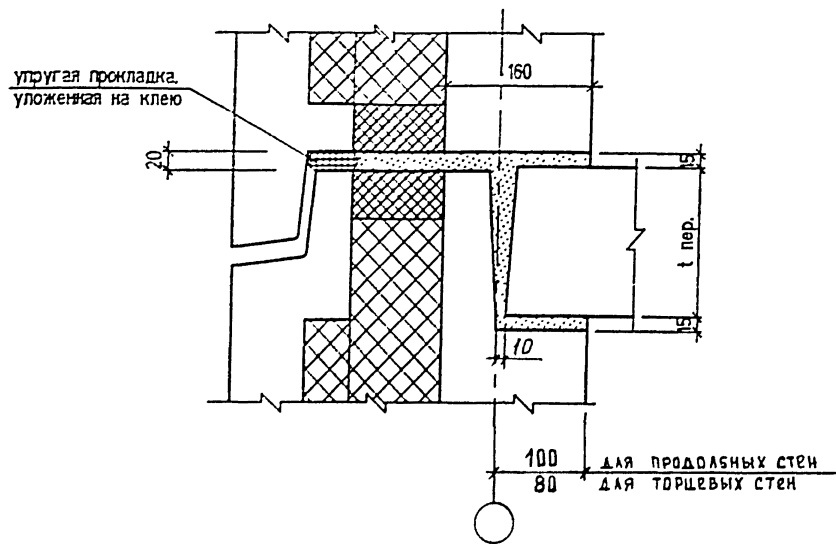
Вариант 1



Вариант 2



Контактно-платформенный стык.



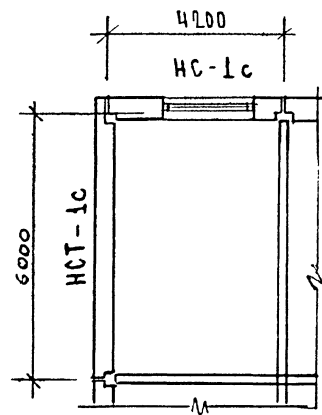
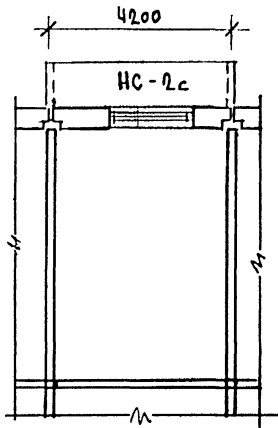
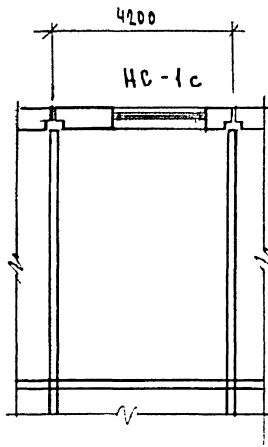
Изм.	Кол. шт.	Авст.	И. док.	Подпись	Дата

1.131.1 - 21.98.0 - см 1

Авст  
07

ИЗМ. ПОДА. ПОДПИСЬ И ДАТА. ВЗАМЕН ЦИФР

Фрагменты монтажных планов



Толщины трехслойных панелей наружных стен

Этажность	Шаг поперечных несущих стен, м	Граусо-сутки отопительного периода, °С-сутки	Толщина панели, А, мм	Толщина слоев, мм		
				наружный	б	внутрен.
5 эт	до 6,6	2000	390	80	150	160
		4000	440		200	
9 эт	до 4,2 м	6000	490		250	
		8000	540		300	

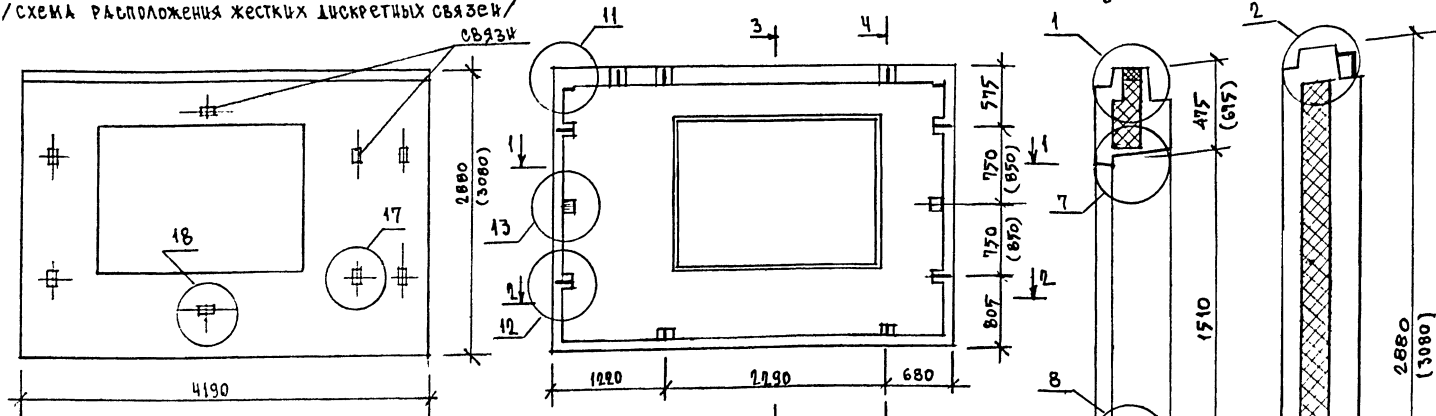
ШИФР ПОДА  
 ПОДПИСЬ И ДАТА ИЗМЕНЕНИЯ

1.132.1 - 21.98.0 - см 2						
Чем	Кол	лист	из	доч	подпись	
МАН ОТД	СОКОЛОВ	1	1	1	1	
ГДН	МАРТЫНОВ	1	1	1	1	
ГВП	СВЯЧАНОВА	1	1	1	1	
И.КОНТР	МАРТЫНОВ	1	1	1	1	
СПРАВОЧНЫЙ МАТЕРИАЛ /ДЛЯ СЕЙСМИЧНОСТИ 7, 8, 9 БАЛЛОВ/						
				СТАДИА	ЛИСТ	ЛИСТОВ
				Р	1	17
				КБ им А.А.ЯКУШЕВА		

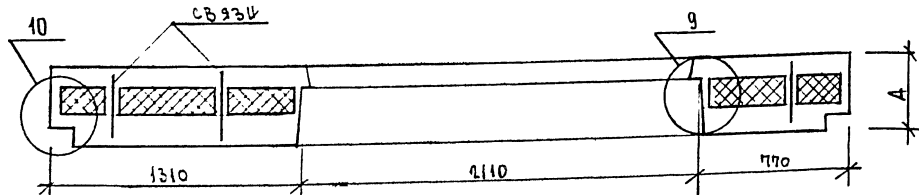
Панель НС-1с с жесткими дискретными связями

Вид с наружной стороны  
/схема расположения жестких дискретных связей/

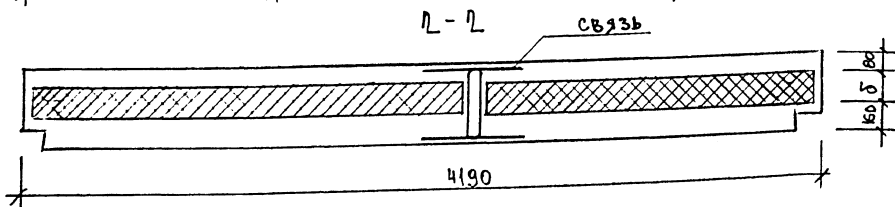
Вид с внутренней стороны



1 - 1



10 - 10



- 1 Толщину слоя утеплителя см лист 1.
- 2 Армирование панели условно не показано.
- 3 Схему армирования см лист 3.
- 4 Узлы: 1...18 см листы 8...12.

ИЗМ	КОЛ-ВО ЛИСТ	ИЛЛ	ПОДПИСЬ	ДАТА

1. 131.1 - 21.98.0 - см 2

ЛИСТ  
2

400524 32



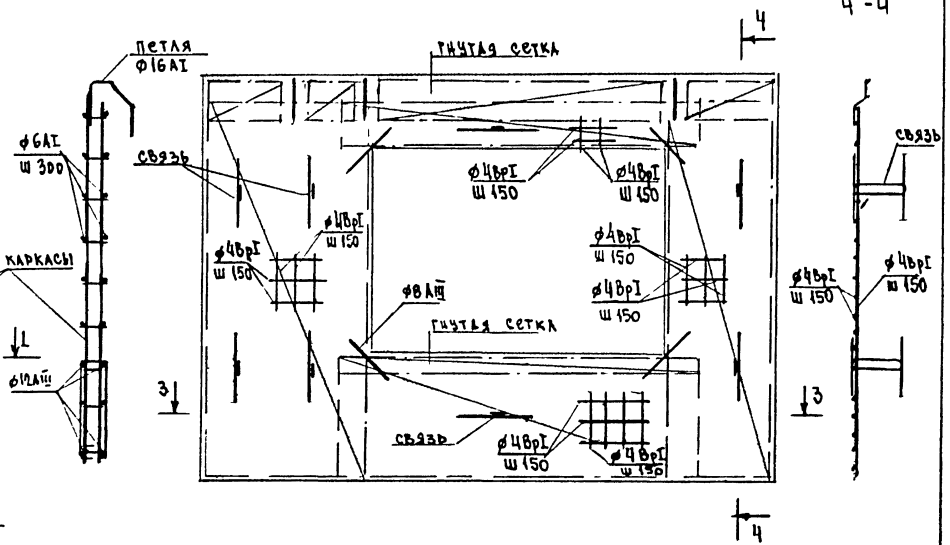
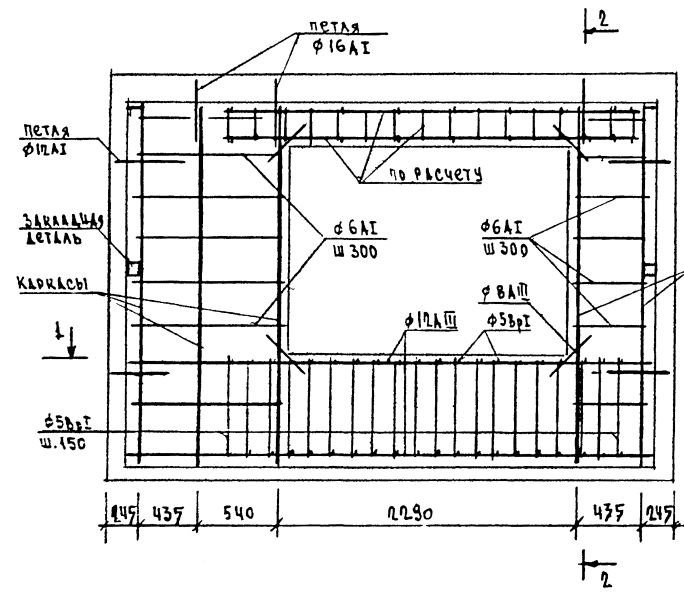
# Панель НС-1с с жесткими дискретными связями /армирование/

## Схема армирования внутреннего слоя

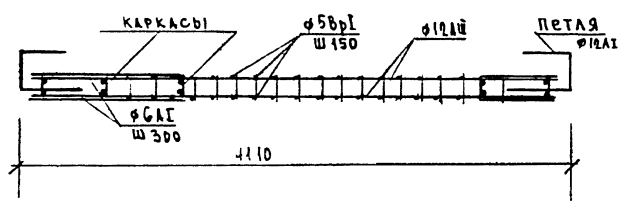
## 2-2

## Схема армирования наружного слоя

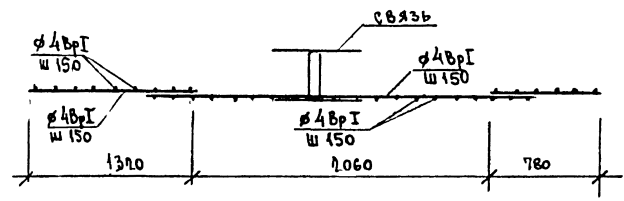
## 4-4



## 1-1



## 3-3



Конструктивное решение связи см лист 7

ИЗВ. И ПЕЧАТ. ПОДПИСЬ И ДАТА ИСАНЕИ ИИИИ

ИЗМ	КОМ	УЧ	ЛИСТ	НАЗВ	ПОДПИСЬ	ДАТА	Лист
							3

1.131.1 - 21.98.0 - см 2

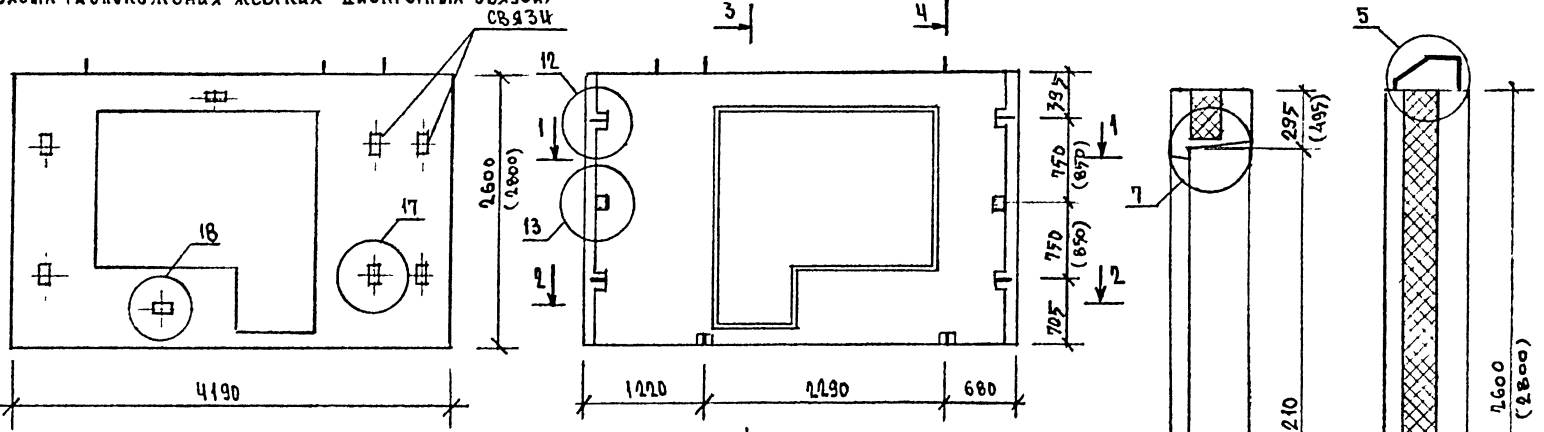
Панель НС-2с с жесткими дискретными связями

Вид с наружной стороны  
/схема расположения жестких дискретных связей/

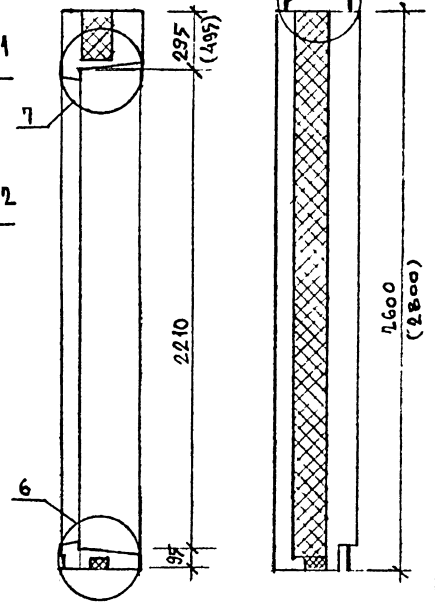
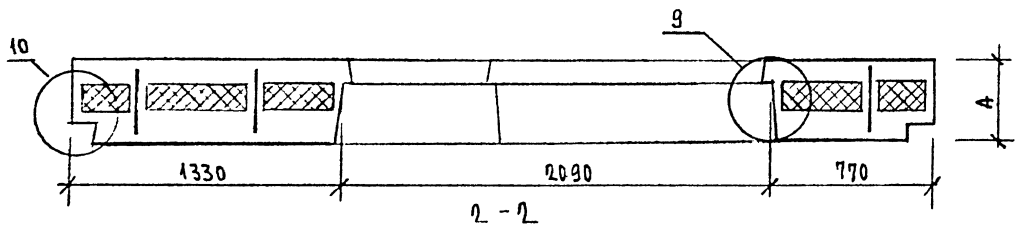
Вид с внутренней стороны

3-3

4-4

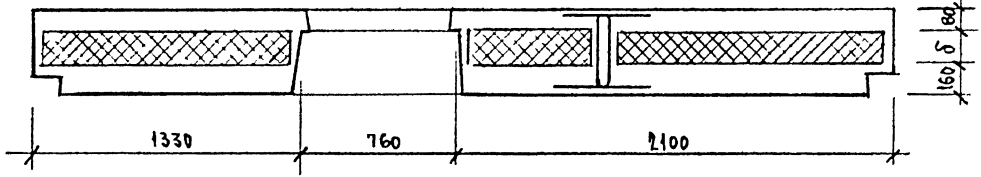


1-1



- 1 Толщину слоя панели см. лист 1.
- 2 Армирование панели условно не показано.
- 3 Схему армирования см. лист 5.
- 4 Узлы 1...18 см. листы 8 и 12.

ИЗВ. И ПОДАТЬ ПОДПИСЬ В ДАТУ В ЗАМЕРИ ИЛИ



ИЗМ	КОЛ-ВО	ЛИСТ	ИЗМ	ПОДАТЬ	ДАТА

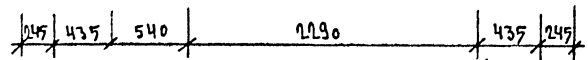
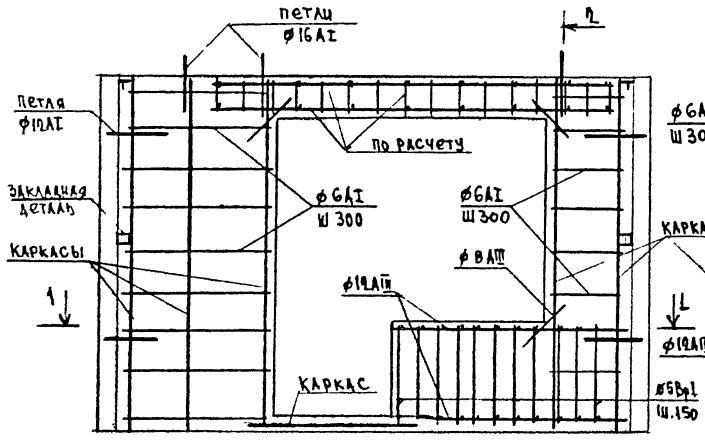
1.131.1 - 21.98.0 - см 2

Лист  
4

400524 34

Панель НС-2с с жесткими дискретными связями

СХЕМА АРМИРОВАНИЯ ВНУТРЕННЕГО СЛОЯ



1 - 1

2 - 2

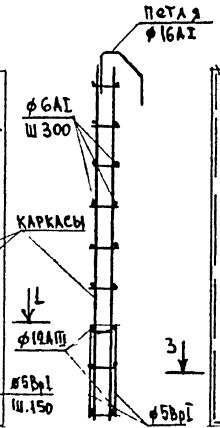
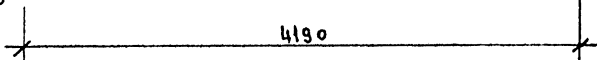
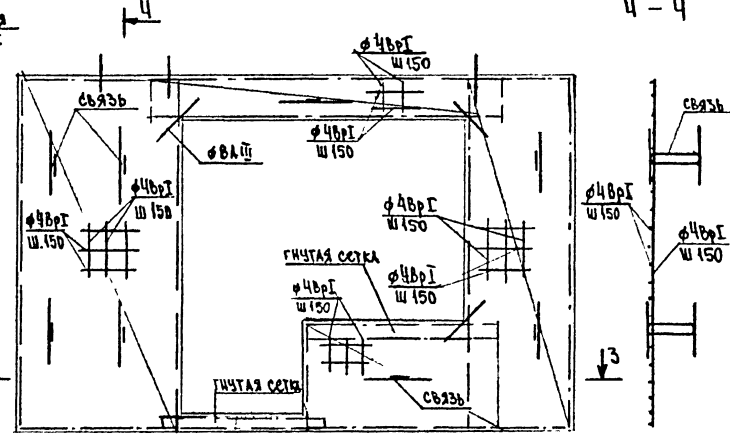
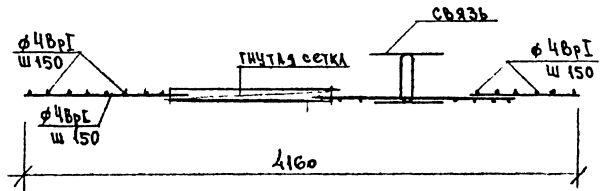
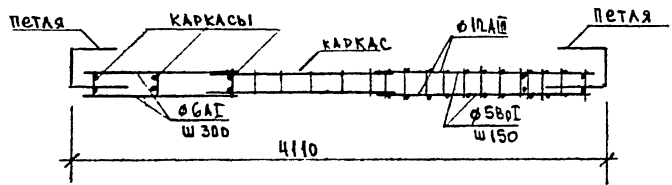


СХЕМА АРМИРОВАНИЯ НАРУЖНОГО СЛОЯ



3 - 3



Конструктивное решение связи см лист 7

ПОДПИСЬ И ДАТА ПРОЕКТА И ПОДПИСЬ И ДАТА

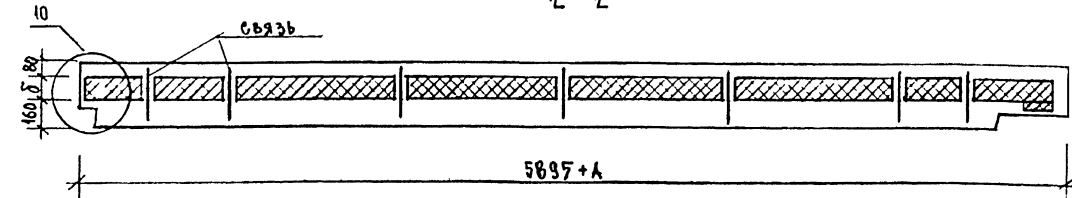
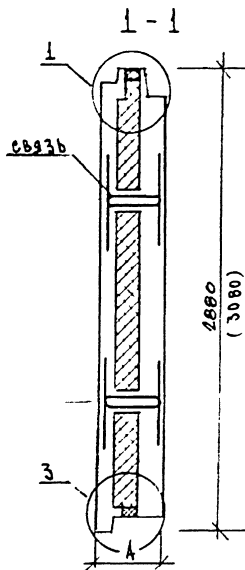
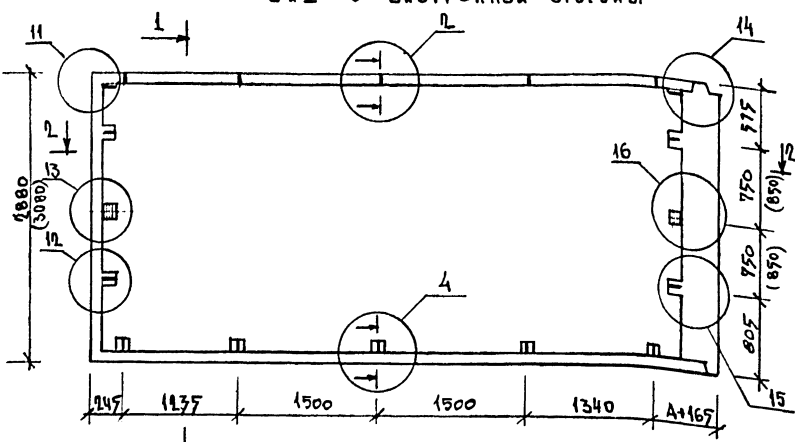
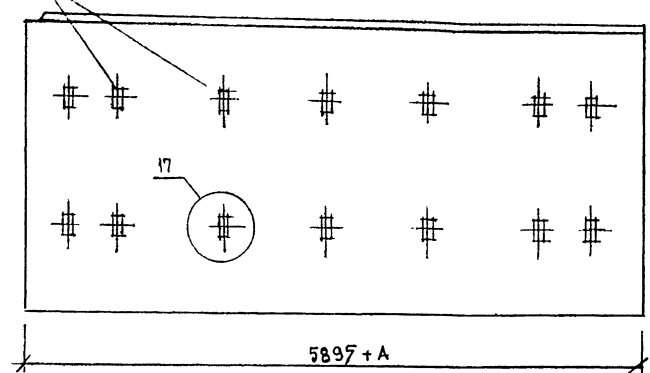
№М	№к.ЭЧ	ЛИСТ	В.ЛОК	ПОДПИСЬ	ДАТА	ЛИСТ
		1.131.1 - 21.98.0 - СМ 2				5

# Панель НСТ-1с с жесткими дискретными связями

Вид с наружной стороны

Вид с внутренней стороны

связи /схема расположения жестких дискретных связей/



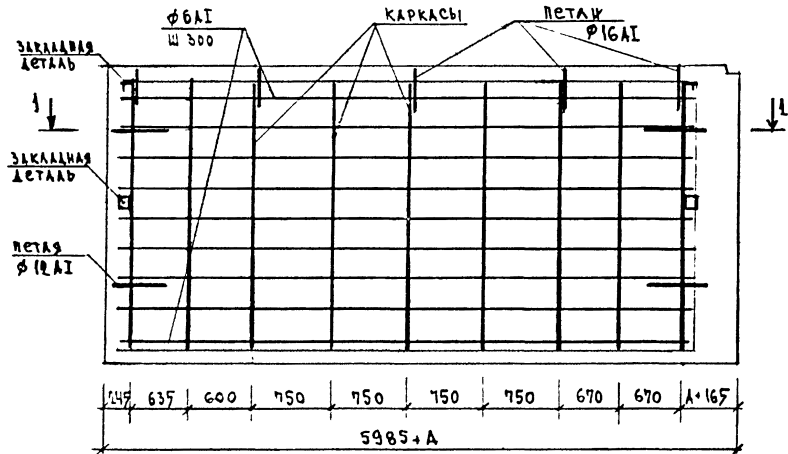
1. Толщину слоя утеплителя см. лист 1.
2. Армирование панели условно не показано.
3. Схему армирования см. лист 7.
4. Узлы 1...18 см. листы 8...12.

Имя и подл. Подпись и дата. Владелец инж.

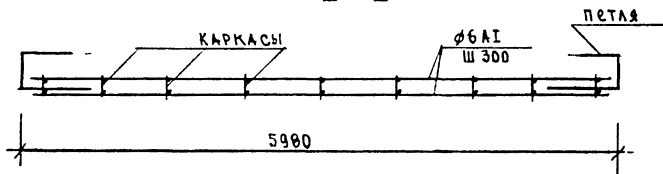
Изм.	Колуч.лист	И док.	Подпись	Дата	1.131.1-21.98.0-СМ2	Лист 6
------	------------	--------	---------	------	---------------------	-----------

Панель НСТ-1с с жесткими дискретными связями / армирование /

Схема армирования внутреннего слоя



1 - 1



СВЯЗЬ

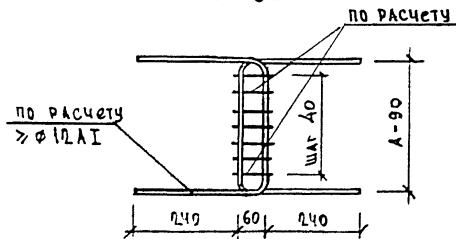
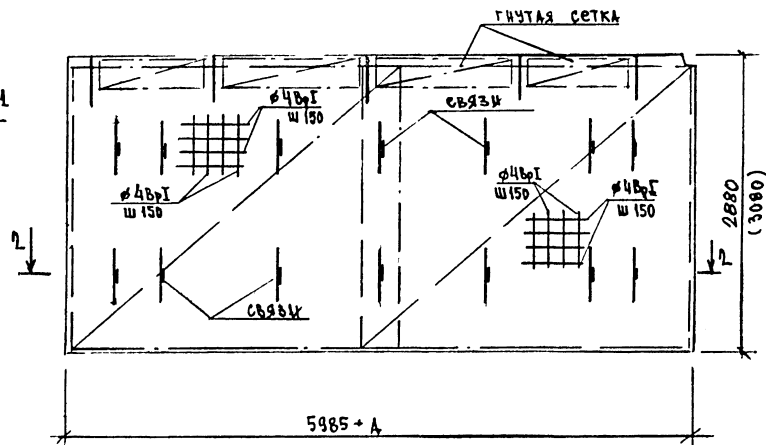
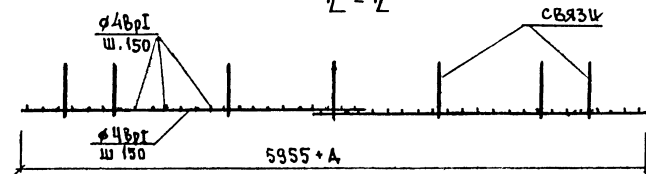


Схема армирования наружного слоя



2 - 2

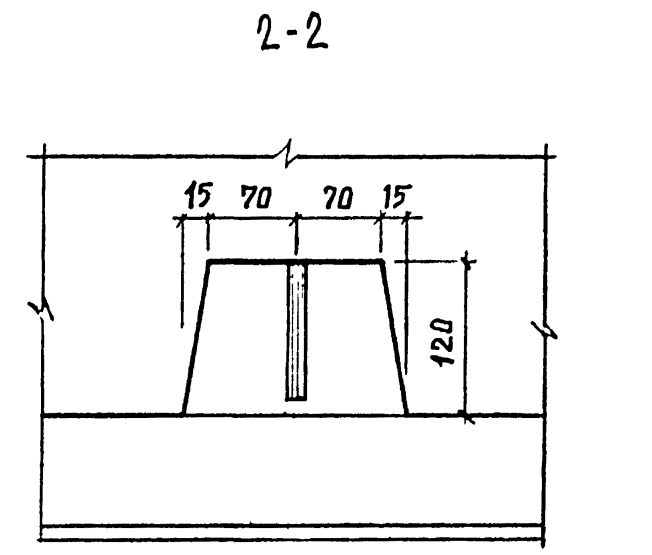
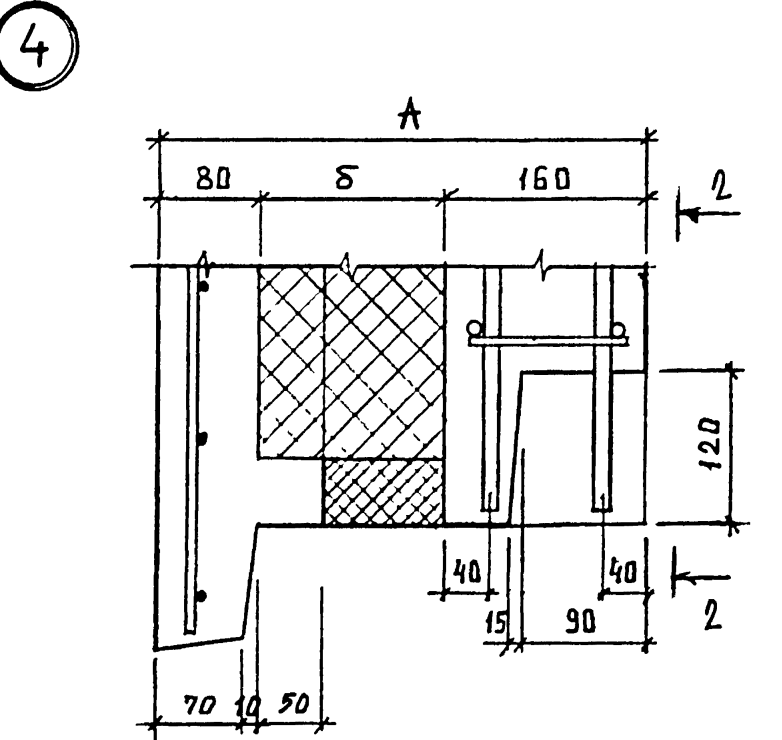
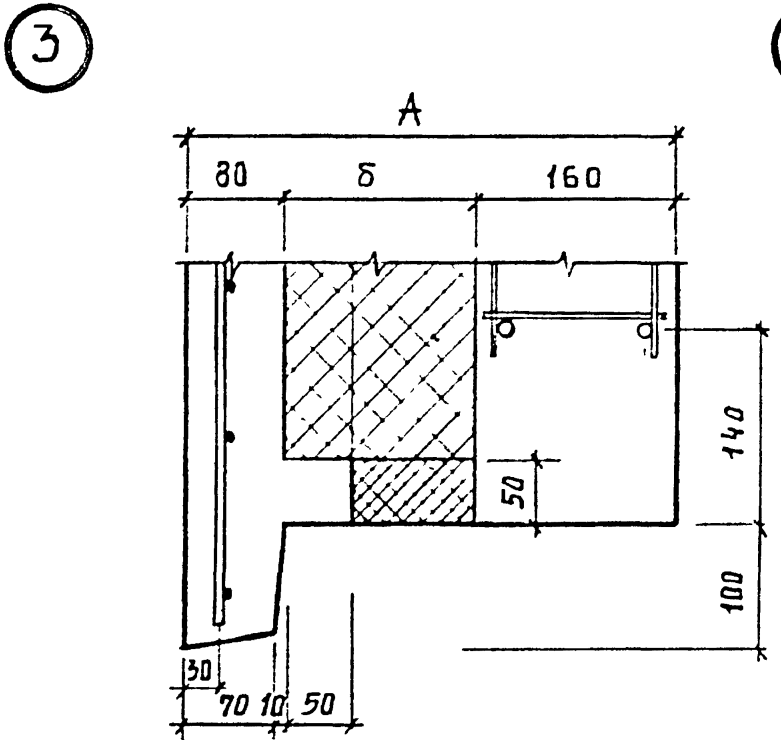
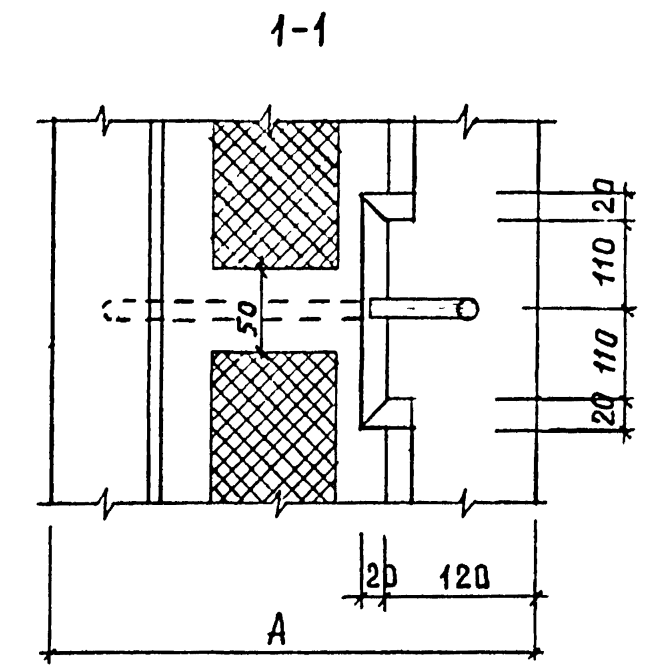
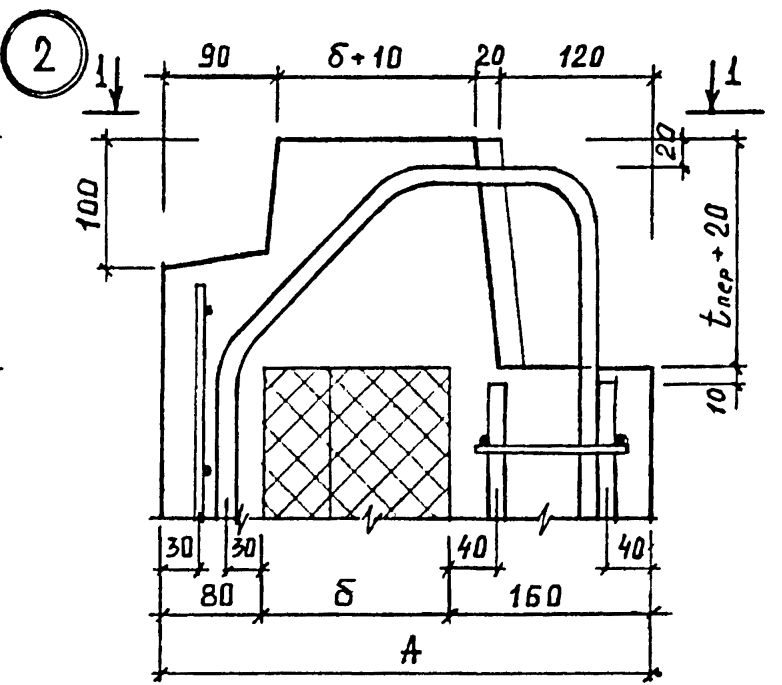
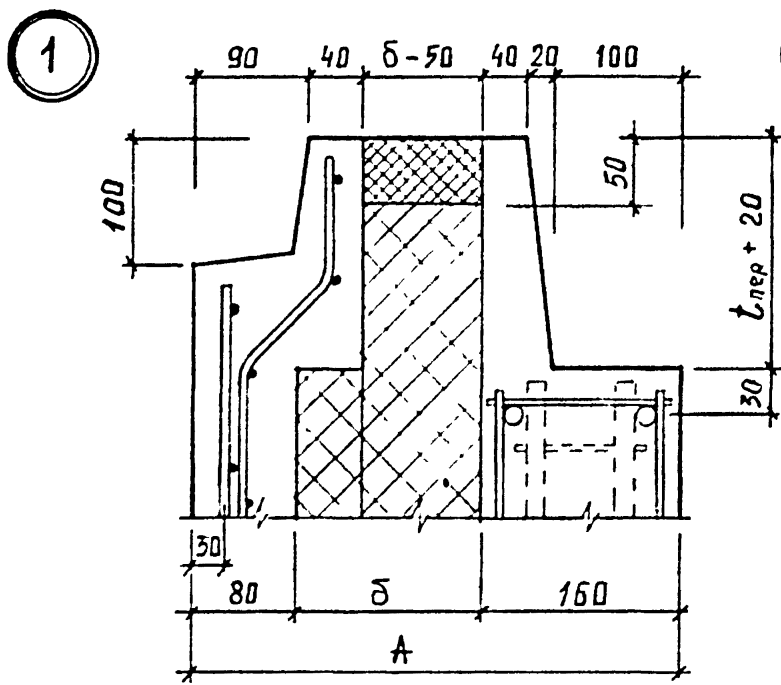


Имя и подп. Подпись и дата. Возмещение

Изм	Колучи	Лист	Н док	Подпись	Дата

1.131.1 - 21.98.0 - см 2

Лист  
7



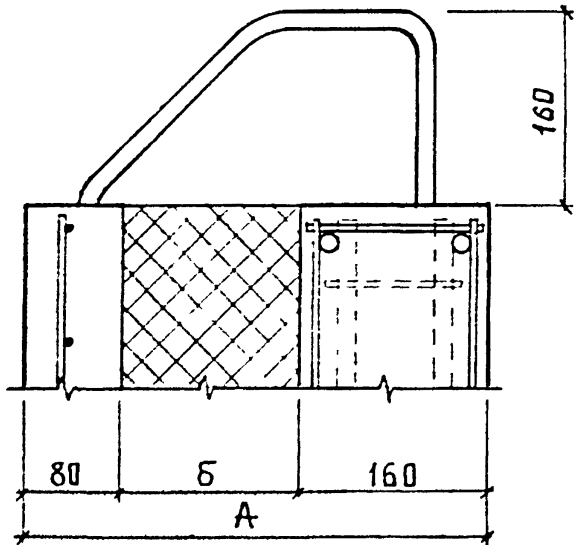
ИДБ № ПОЛН ПОДПИСЬ И ДАТА

ИДБ №	ПОЛН	ПОДПИСЬ	И	ДАТА

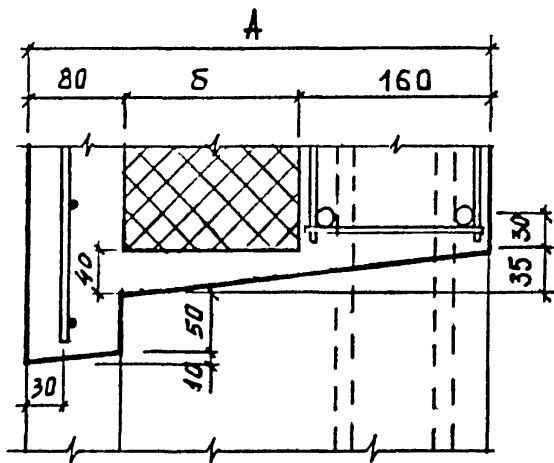
1.131.1 - 21.98.0 - см 2

Лист	8
------	---

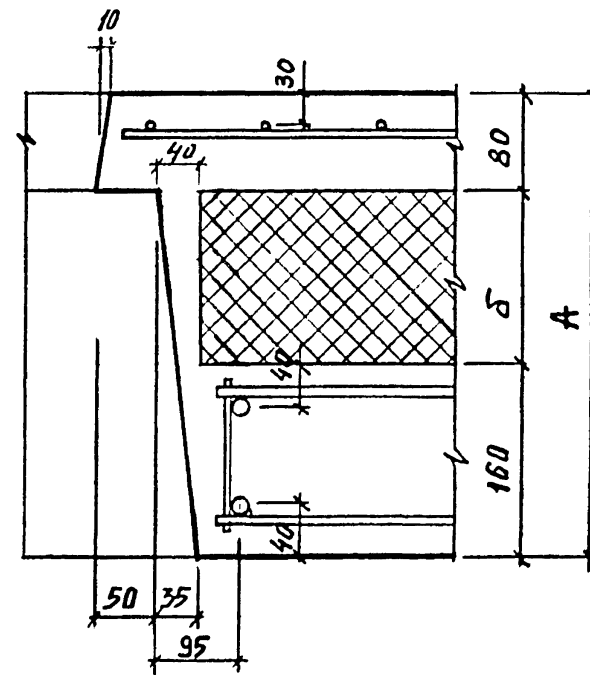
5



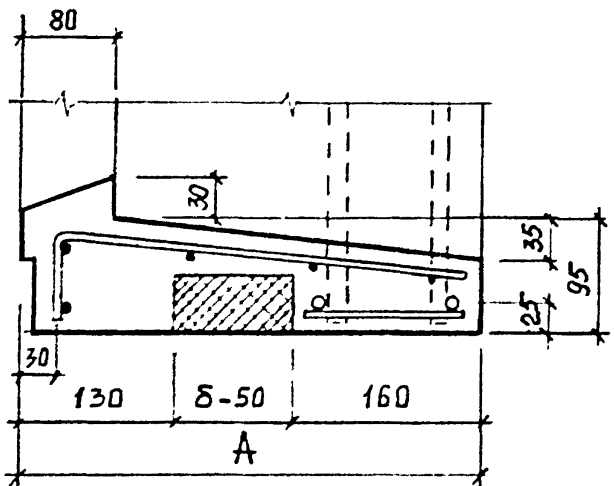
7



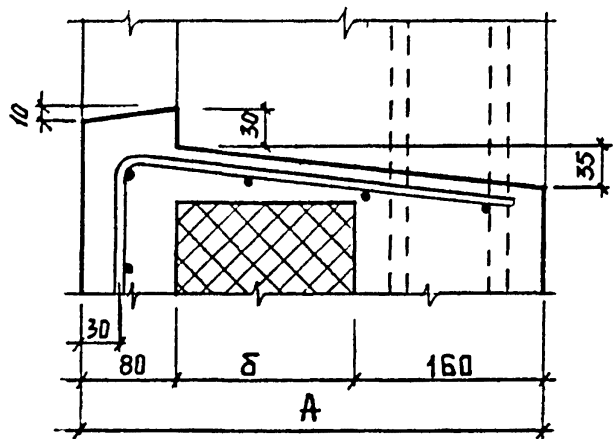
9



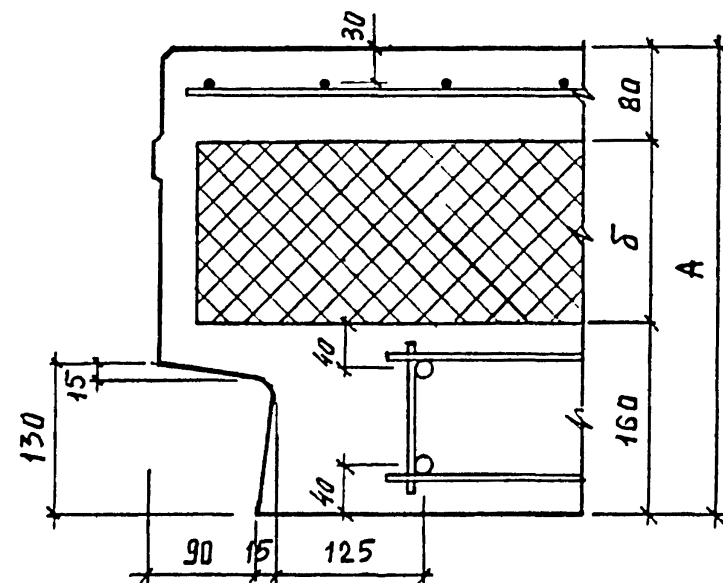
6



8



10



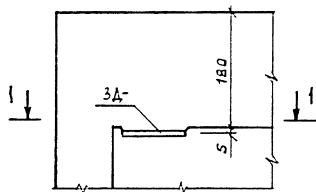
ИЗВ. И ПОСЛ. ПОДПИСЬ И ДАТА БРАМЧИ ИЛИ

ИЗМ	КОЛ	Ч/Л	ИЗМТ	ИЗМ	ПОДПИСЬ	ДАТА

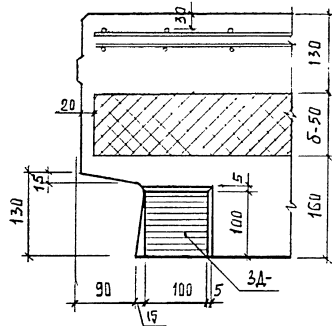
1.131.1 - 21.98.0 - СМ 2

Лист 9

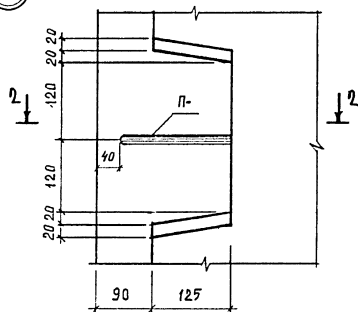
11



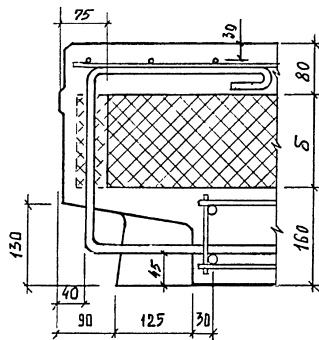
1-1



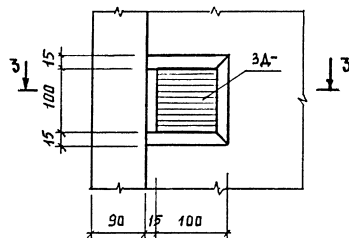
12



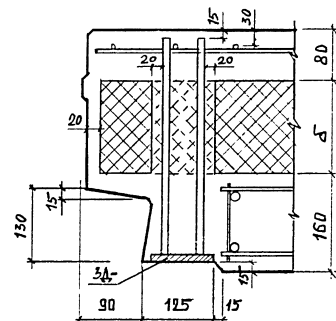
2-2



13



3-3



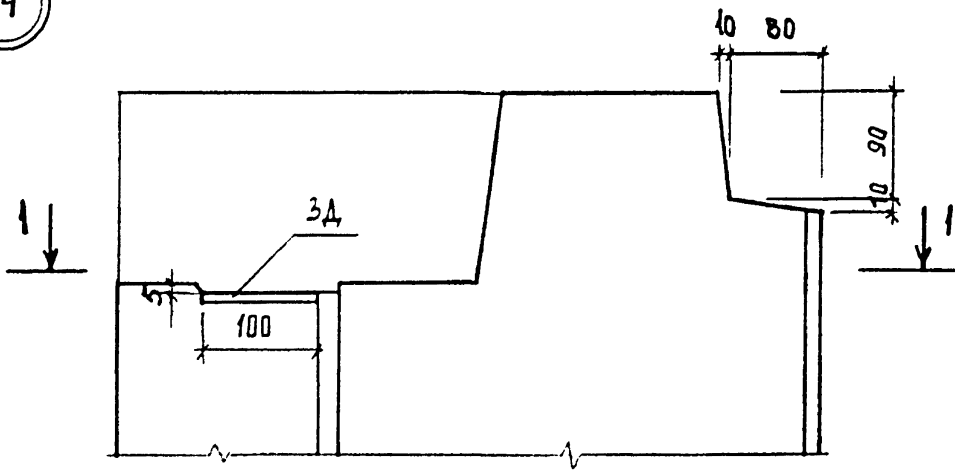
УСМ	КОЛ	АВТ	НЗК	РОДПРЕЧАТА

1.131.1-21.98.0-СМ2

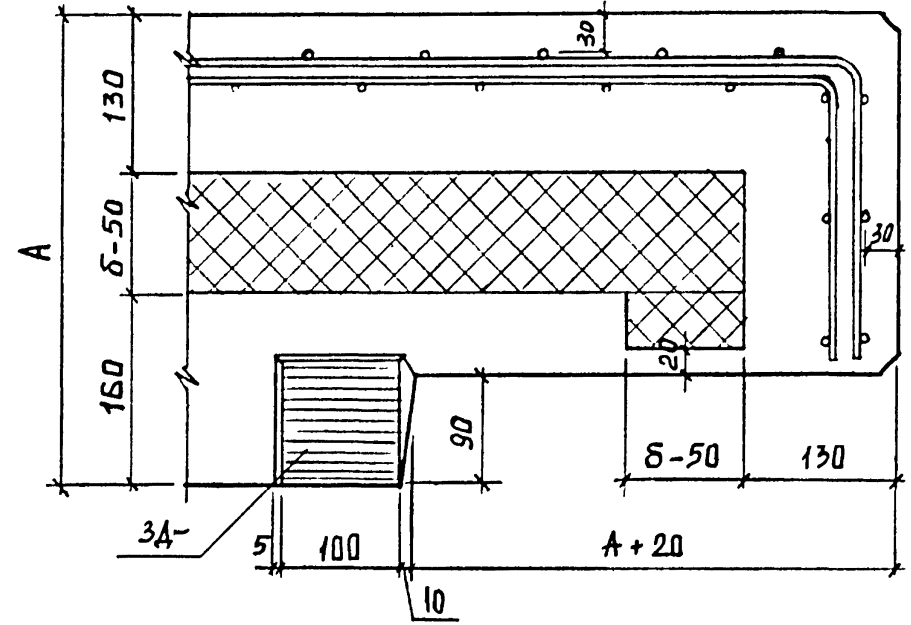
Лист  
 10



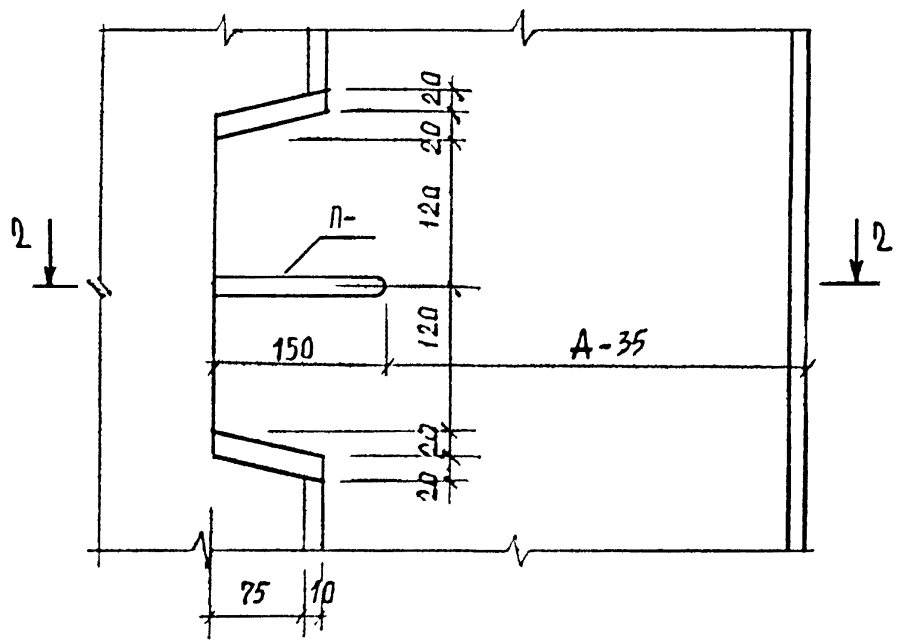
14



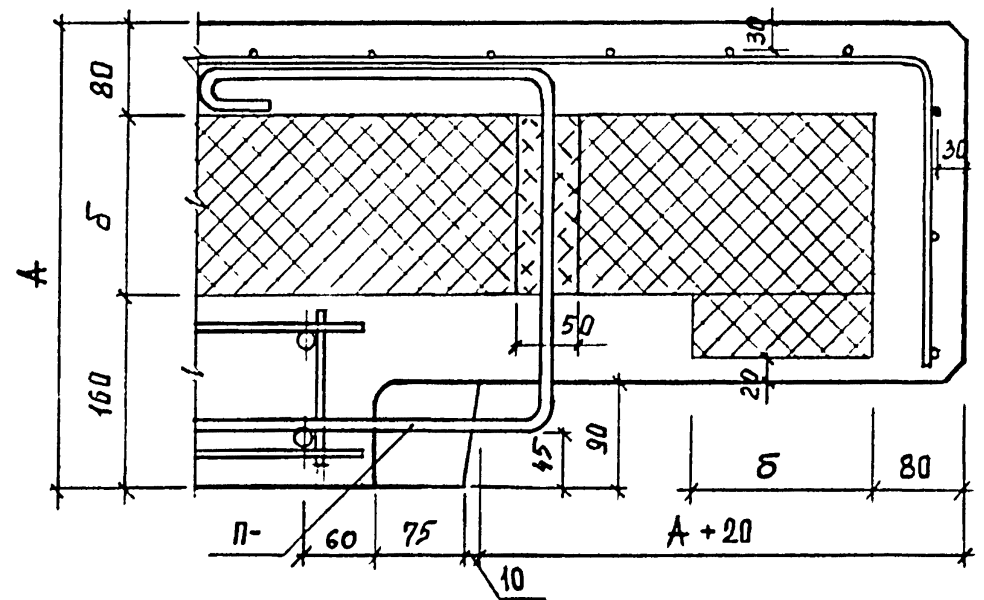
1-1



15



2-2



Имя и Подпись и Дата

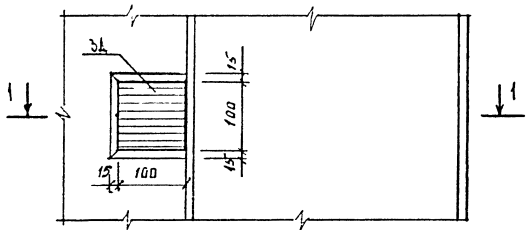
Имя	Подпись	Авст	М.Док	Родился	Дата

1.131.1-21.98.0-СМ 2

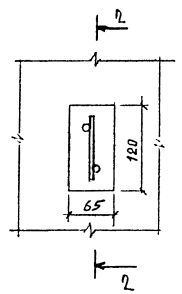
Лист 11

400524 41

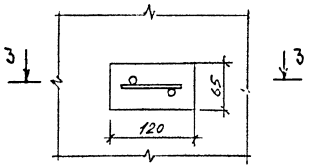
16



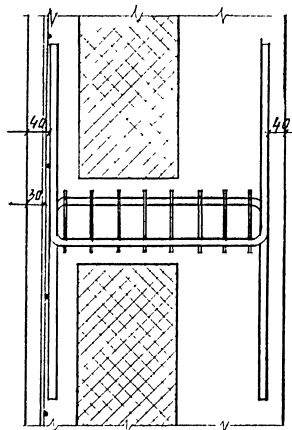
17



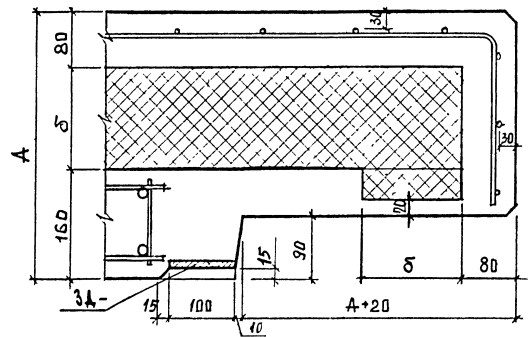
18



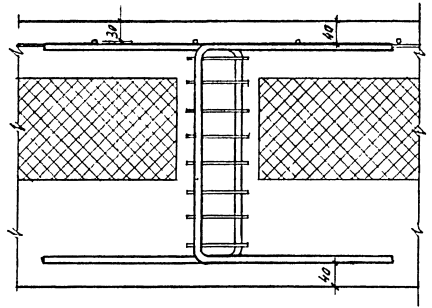
2-2



1-1



3-3



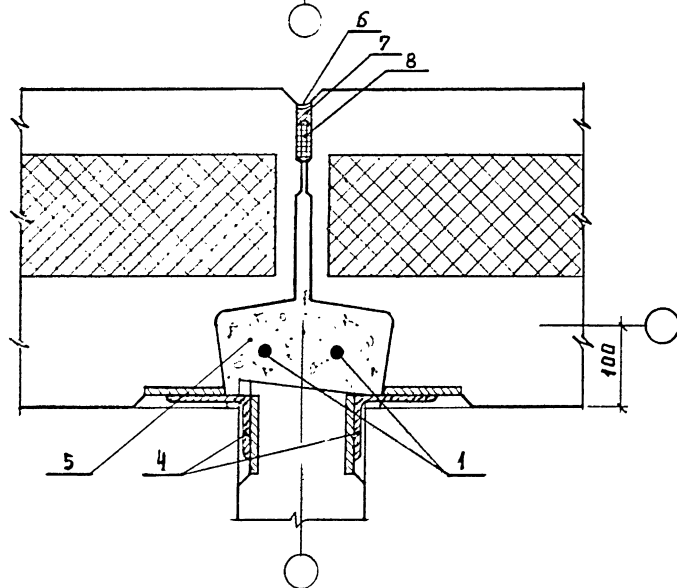
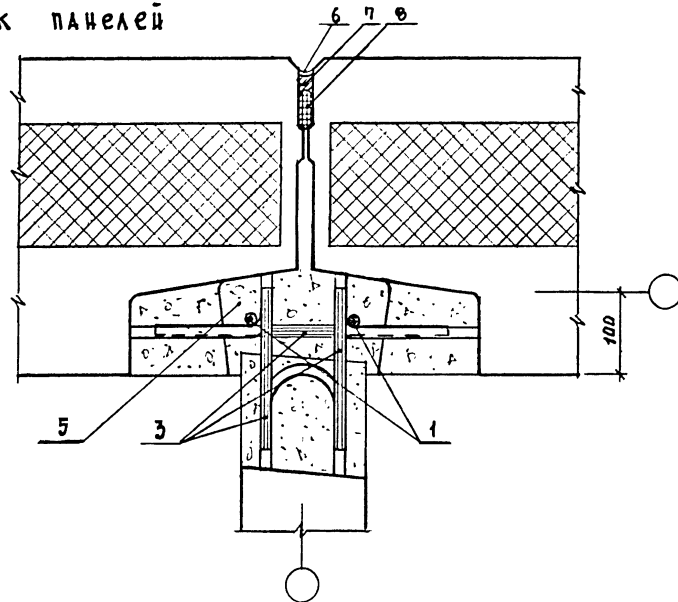
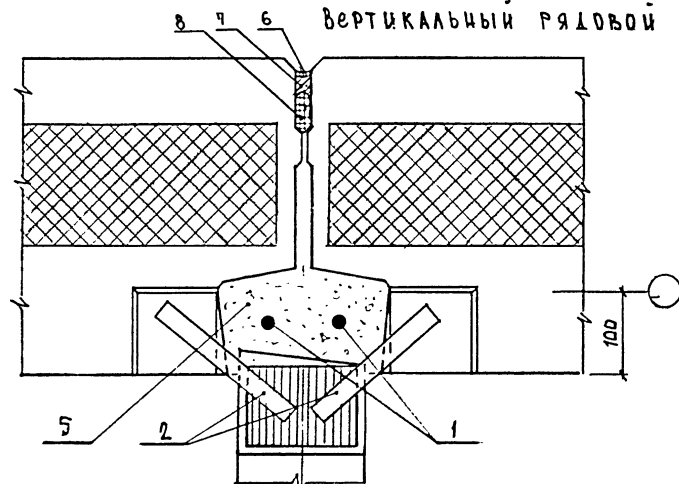
Лист № подл. Порядок и дата выдачи

Изм	Кол-во	Авст	Док	Порядок	Дата

1.131.1 - 21.98.0 - СМ 2

Авст  
12

# ВЕРТИКАЛЬНЫЙ РЯДОВОЙ СТЫК ПАНЕЛЕЙ



1-Отдельные стержни из арматуры класса А-III диаметром ( по расчету ) не менее 12 мм длиной  $l = H_{ст} + 500$  мм.

2-Пластина толщиной 6 мм.

3-Отдельные арматурные стержни  $\varnothing 16A1$  длиной 200 и 400 мм.

4-Уголок  $125 \times 80 \times 7$  длиной 60 мм.

5-Керамзитобетон плотностью не выше  $1400 \text{ кг/м}^3$  класса не ниже В12,5.

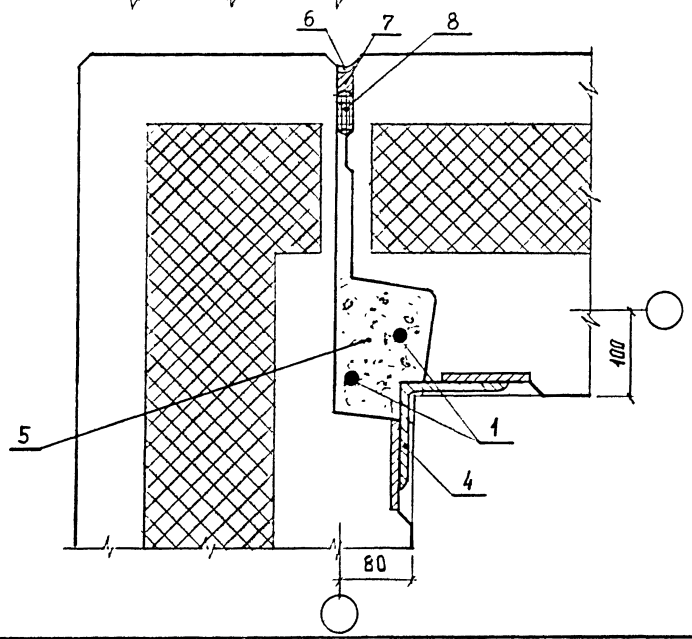
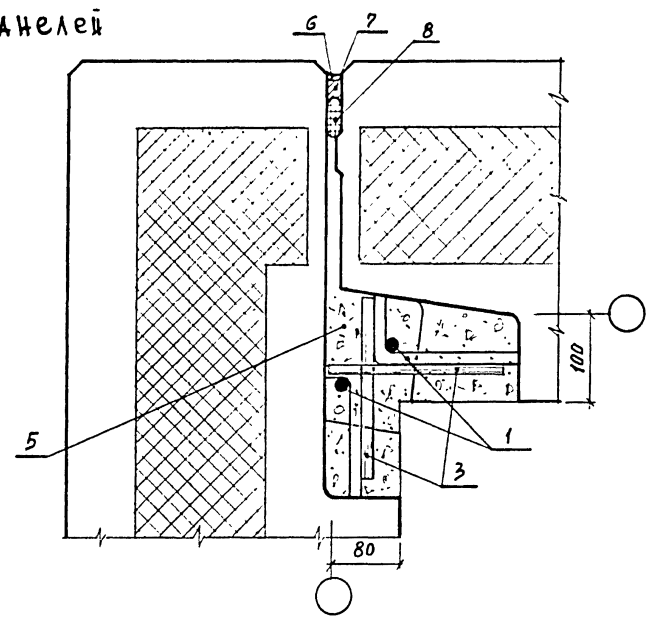
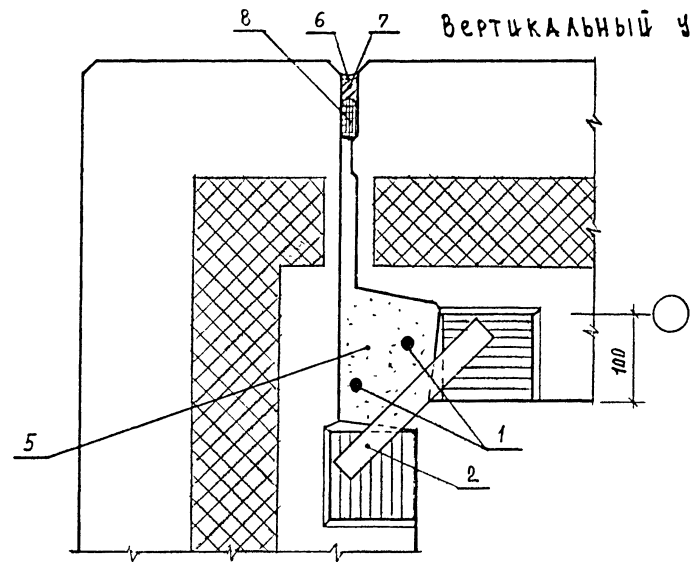
6-Полимерцементный состав.

7-Нетвердеющая мастика.

8-Упругая прокладка.

Арматура панелей условно не показана.

### Вертикальный угловой стык панелей



- 1-Отдельные стержни из арматуры класса АIII диаметром ( по расчету ) не менее 12 мм длиной  $l = H_{ст} + 500$  мм.
- 2-Пластина толщиной 6 мм.
- 3-Отдельные арматурные стержни  $\varnothing 16$  АI длиной 200 и 400 мм.
- 4-Уголок 125\*125\*7 длиной 60 мм.
- 5-Керамзитобетон плотностью не выше 1400 кг/м<sup>3</sup> класса не ниже В 12.5.
- 6-Полимерцементный состав.
- 7-Нетвердеющая мастика.
- 8-Упругая прокладка.

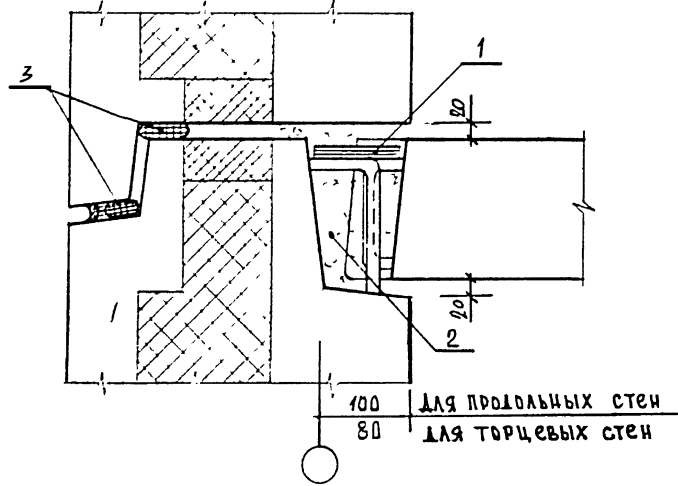
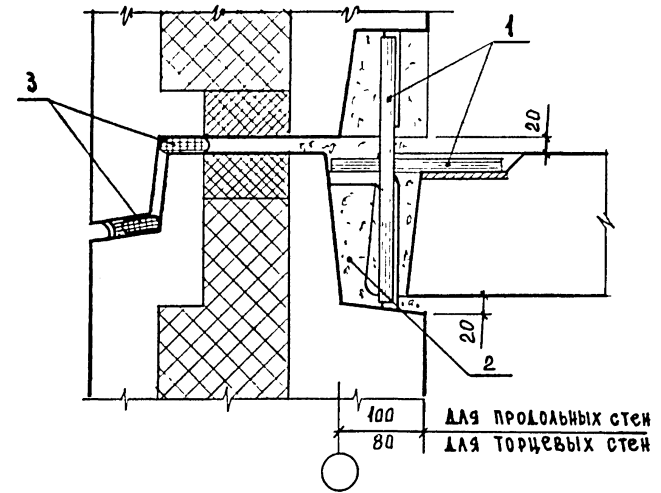
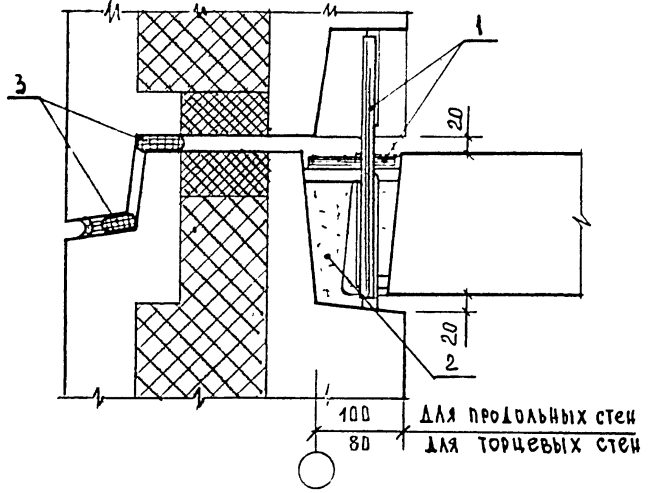
Арматура панелей условно не показана.

ИЗМ. И ПОДП. И ДАТА ВЗЯТИИ ПИНА

ИЗМ.	ПОДП.	ДАТА	ИЗМ.	ПОДП.	ДАТА	1.131.1 - 21.98.0 - СМ 2	Лист 14
------	-------	------	------	-------	------	--------------------------	---------

400524 44

### Горизонтальный стык панелей



- 1-Отдельные арматурные стержни  $\varnothing$  16A1.
- 2-Керамзитобетон плотностью не выше 1400 кг/м<sup>3</sup> класса не ниже В12.5.
- 3-Упругая прокладка.

Арматура панелей и плит перекрытий условно не показана.

Имя, И.П. Подпись и дата

Имя	И.П.	Подпись	Дата

1.131.1 - 21.98.D - CM 2

Лист  
15