

ГОСУДАРСТВЕННЫЙ КОМИТЕТ ПО ГРАЖДАНСКОМУ СТРОИТЕЛЬСТВУ И АРХИТЕКТУРЕ
ПРИ ГОССТРОЕ СССР

ТИПОВЫЕ КОНСТРУКЦИИ И ДЕТАЛИ ЗДАНИЙ И СООРУЖЕНИЙ

СЕРИЯ 2.210-1

**ДЕТАЛИ ЦОКОЛЯ И СТЕН ПОДВАЛА
ОБЩЕСТВЕННЫХ ЗДАНИЙ**

Выпуск 9

Внутренние стены
цокольного этажа и подвала
каркасно-панельных зданий

13581

НАСТОЯЩАЯ ПРОЕКТНАЯ ДОКУМЕНТАЦИЯ
МОЖЕТ БЫТЬ ИСПОЛЬЗОВАНА ТОЛЬКО В
КАЧЕСТВЕ СПРАВОЧНОГО МАТЕРИАЛА ПРИ
РАЗРАБОТКЕ КОНКРЕТНОГО ПРОЕКТА
(ОСНОВАНИЕ - ПИСЬМО ГОССТРОЯ РОССИИ
ОТ 17.03.99 № 5-11/30)

ГОСУДАРСТВЕННЫЙ КОМИТЕТ ПО ГРАЖДАНСКОМУ СТРОИТЕЛЬСТВУ И АРХИТЕКТУРЕ
ПРИ ГОССТРОЕ СССР

ТИПОВЫЕ КОНСТРУКЦИИ И ДЕТАЛИ ЗДАНИЙ И СООРУЖЕНИЙ

СЕРИЯ 2.210-1

**ДЕТАЛИ ЦОКОЛЯ И СТЕН ПОДВАЛА
ОБЩЕСТВЕННЫХ ЗДАНИЙ**

Выпуск 9

**ВНУТРЕННИЕ СТЕНЫ
ЦОКОЛЬНОГО ЭТАЖА И ПОДВАЛА
КАРКАСНО-ПАНЕЛЬНЫХ ЗДАНИЙ**

УТВЕРЖДЕНЫ
и введены в действие
приказом Государственного
комитета по гражданскому
строительству и архитектуре
при Госстрое СССР
с 1 марта 1976 г.
ПРИКАЗ № 41 от 11 февраля 1976 г.

СОСТАВЛЕН

А. АХОВИЧ
В. ГРЕКОВ
Э. ШАХОВА
В. МАДЯН

Главн. ин-та
нач. отд.
спец. отд.
рук. группы

ЦНИИЭП
УЧЕБНЫХ ЗАДАНИЙ
г. МОСКВА

	лист.	стр.
Содержание	С1	3
Пояснительная записка	П1-П3	4+8
Маркировка деталей внутренних стен цокольного этажа и подвала при устройстве теплподполья глубиной 2.0 м и подвалов глубиной 2.90; 3.30; 3.60 и 4.20 м1		7
Маркировка деталей внутренних стен цокольного этажа и подвала с перепадами высот подземной части и детали установки гипсобетонной перегородки на фундамент.	2	8
Деталь 1 и 2.	3	9
Деталь 3.	4	10
Деталь 4.	5	11
Деталь 5.	6	12
Детали 6 и 7.	7	13

А. Дьякович
В. Гуреева
Э. Шалова
В. Макарова

Э. Дьякович
Н. Дьякович
Э. Шалова
Р. Дьякович

ЦНИИ ЭП
учебный завод
г. Москва

ТД
1975г.

Содержание

сентябрь
2. 21 0-1
выпуск 9 лист С1

В настоящий выпуск включены детали внутренних стен цокольного этажа и подвала каркасно-панельных зданий высотой до 12 этажей, решаемых в конструкциях связевого каркаса серии ИИ-04 с сеткой колонн 6×6; 6×4,5 и 6×3 м иечением колонн 30×30 и 40×40 см.

Типовые детали альбома, кроме детали 7, разработаны для зданий I÷IV степени огнестойкости; типовая деталь 7 для зданий II÷IV степени огнестойкости.

Типовые детали предназначены для применения в проектировании и строительстве зданий, возводимых в районах с расчетной наружной температурой воздуха -20°; -30°; -40°С и обычными геологическими условиями с уровнем грунтовых вод ниже отметки заложения фундамента. Относительная влажность воздуха помещений техподполий и подвалов принята до 60% расчетная температура внутреннего воздуха до +16°С.

В случае устройства в подвале помещений с более высокими теплотехническими требованиями в конкретном проекте необходимо в пределах этого помещения по наружной грани внутренней стены укладывать дополнительную кирпичную стену.

Для удобства подбора и отыскания в альбоме необходимых деталей на листах 1÷3 даны чертежи маркировки типовых деталей внутренних стен цокольного этажа и подвала для различных планировочных решений подземной части здания.

Представленные в альбоме на листах 1÷3 фрагменты подземной части зданий не являются техническими решениями для применения в проектах и даны только для маркировки и удобства подбора типовых деталей.

На данных чертежах для группы типовых деталей, замаркированных на одном узле фрагмента даны примечания, объясняющие различие деталей в зависимости от конструктивных решений.

В альбоме разработаны типовые детали внутренних стен цокольного этажа и подвала при устройстве техподполий глубиной 2 м и подвалов глубиной 2,9; 3,3; 3,6 и 4,2 м без перепадов и с перепадами высот подземной части здания и деталь установки гипсобетонной перегородки на фундамент.

А. ЛАХОВИЧ
В. ТРЕКОВ
З. ШАХОВА
С. МАДЯН

И. И. ИИ-ТА
ИИ-ТА
ИИ-ТА
ИИ-ТА
ИИ-ТА

ЦЕНТРО
УЧЕБНЫХ ЗАДАНИЙ
Р. МОСКВА

ТД

1975

Пояснительная записка.

Серия
2.210-1

Выпуск
9

Лист
11

Детали крепления панелей цоколя по низу и детали крепления панелей подвала принимать по серии 2.210-1, выпуск за исключением примечания к данным деталям, которое следует читать так: гидроизоляцию от капиллярной влаги выполнять до середины толщины конструкции пола, а при наличии гидроизоляции в конструкции пола до ее верха. На маркировочных схемах в двойном кружке даны сбояки на соответствующие детали серии 2.210-1, выпуск

Типовые детали крепления диафрагм жесткости, вентблоков - стенок жесткости, вентблоков и гипсбетонных перегородок между собой и к элементам здания в подземной части. Здания не отличаются от деталей крепления в надземной части и в данном альбоме не разработаны.

Детали крепления диафрагм жесткости принимать по серии ИИ-04-10, выпуск 5, вентблоков - стенок жесткости и вентблоков по серии , выпуск , гипсбетонных перегородок по серии 2.230-1, выпуск .

Техподполье принять глубиной - 2.0м., подвалы - глубиной - 2.9; - 3.3; - 3.6и - 4.2м.

Типовые детали внутренних стен цокольного этажа и подвала решены с использованием цокольных и подвальных панелей.

При перепадах высот подземной части здания отверстия во внутренней стене между цокольной панелью и перекрытием на отметке ± 0.00 заделывается кирпичной кладкой (табл. 3, 4, 5, 6).

Монтаж внутренних стен цокольного этажа и подвала производить одновременно с монтажом каркаса. При этом необходимо учитывать, что засыпку грунта в местах перепада высот подземной части здания производить только после монтажа перекрытия над техподпольем или подвалом.

Указания по монтажу панелей стен, заполнение стыков панелей стен подвала и гидроизоляции от капиллярной влаги см. рабочие чертежи серии 2.210-1, выпуск 7.

Вертикальные и горизонтальные стыки цокольных панелей заполнять цементным раствором марки 100.

А. АЛЕКСИН
В. ПЕТРОВ
З. ШКОЛЯР
И. МАКАРОВ
ГЛАВН. ИН-ТА
Д.С. ПОДА,
И.К. СПЕЦ. ОФД.
ВУЗ. ГР. ИНЖ.

ЦЕНТРИНП
УЧЕРБНЫХ ЗАДАНИЙ
г. МОСКВА

ТД

1975

Пояснительная записка.

серия
2.210-1Выпуск
9Лист
02

Панели стен подвала устанавливаются на фундаменты на цементном растворе состава 1:2.

Указания по приготовлению, транспортировке и укладке цементного раствора см. серию ИИ-04-5 дополнение к выпуску 4.

При разработке проектов с применением рабочих чертежей типовых деталей на чертежах проекта делать выноски с указанием номера серии, выпуска и применяемой детали по следующему образцу:



В числителе указан номер серии;
В знаменателе: первое число - номер выпуска данной серии;
второе число - номер типовой детали.

Обозначения типовых деталей на чертежах проектов в отличие от прочих деталей обводятся двойным кружком.

В проекте или серии проектов составляется сводная спецификация применяемых типовых деталей.

В данном альбоме приняты следующие обозначения:



№ Типовой детали.
№ листа.

А. ЛАХОВИЧ
В. ГРЕКОВ
З. ШАХОВА
С. МАДОЯН

Гл. инж. И. ТА
Нач. отдела
С. С. СПЕЦ. ОТД.
РУК. ГР. ИНЖ.

ЦНИИЭП
УЧЕБНЫХ ЗАДАНИЙ
Г. МОСКВА

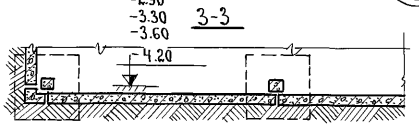
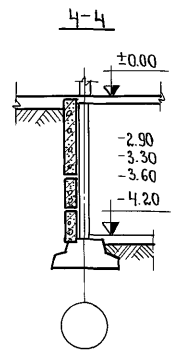
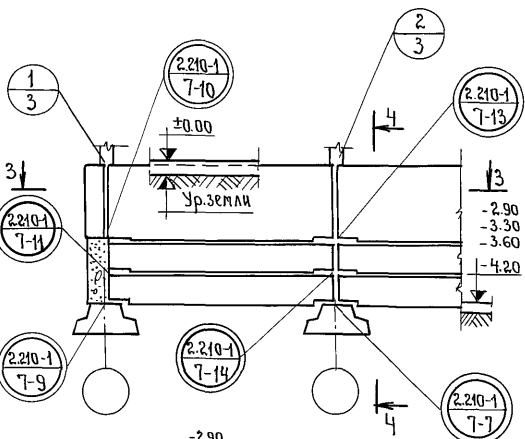
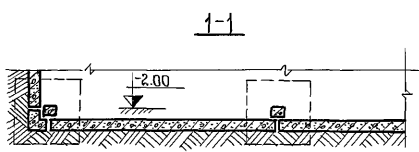
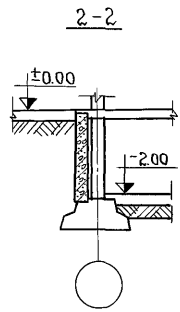
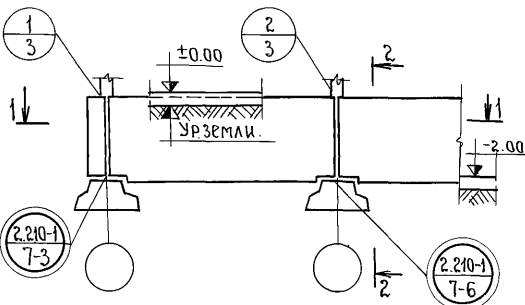
ТА
1975

Пояснительная записка

Серия
2.210-1

Выпуск
9

Лист
ПЗ



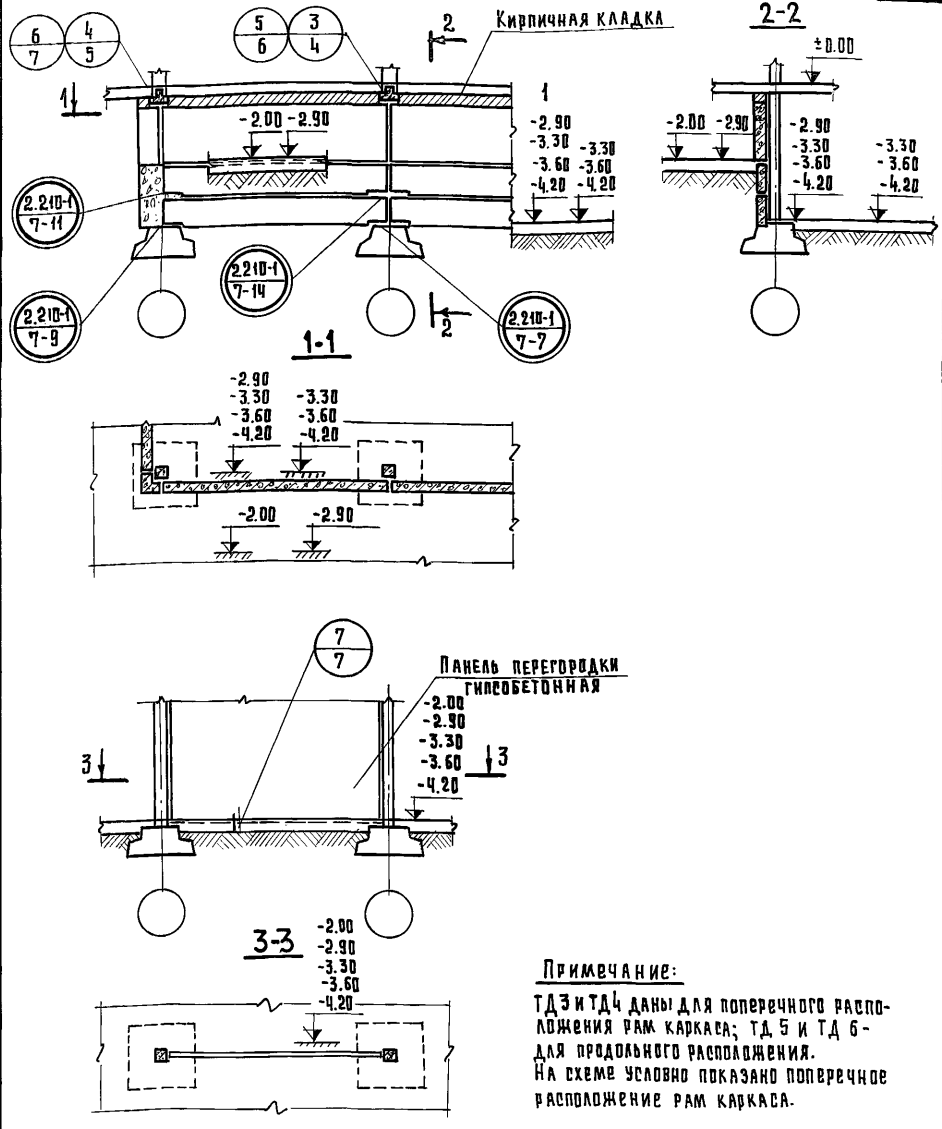
О. ШИШКИНА	подп.	Техник	А. Духович	подп.	Зл. инж. ин-ста
О. МАДОЯН	"	Проверка	В. Греков	"	Нач. отдела
Н. ГРЕБЕНЦОВА	"	Копировала	Э. Михалева	"	Зл. спец. отд.
			О. МАДОЯН	"	Рук. зданию
			Э. БЕСЕРЕНОВА	"	Ст. инженер

ЦЕННИИ
УЧЕБНЫХ ЗАДАНИЙ
г. МОСКВА.

ТА
1975

Маркировка деталей внутренних стен цокольного этажа и подвала при устройстве техподвоя глубиной 2.0м. и подвалов глубиной 2.90; 3.30; 3.60 и 4.20м.

Серия
2.210-1
Выпуск 9 Лист 1



Примечание:
 ТД 3 и ТД 4 даны для поперечного расположения рам каркаса; ТД 5 и ТД 6 - для продольного расположения. На схеме условно показано поперечное расположение рам каркаса.

Д. ШИШКИНА	А. ЛАХОВИЧ	Т. И. ИЖ. ИИ-ТА
О. МАДОЯ	В. ГРЕКОВ	И. Ч. ОПА.
	Э. ШАХОВА	С. СПЕЦ. ОПА.
	О. МАДОЯ	Р. К. ГРУПОВ
	Е. БЕЩЕННАЯ	С. ИЖИЧЕР

ЦЕНИТ
 УЧЕБНО-ЗАДАНИИ
 С. МОСКВА

ТА
 1975

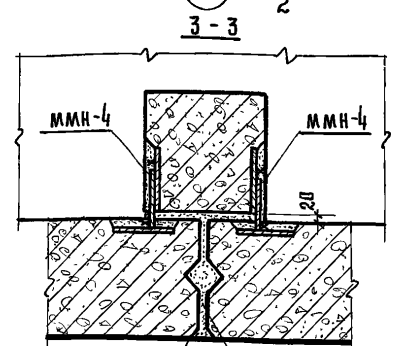
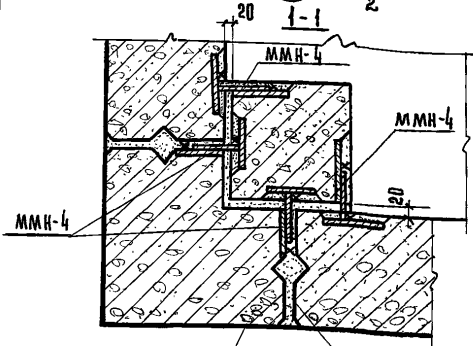
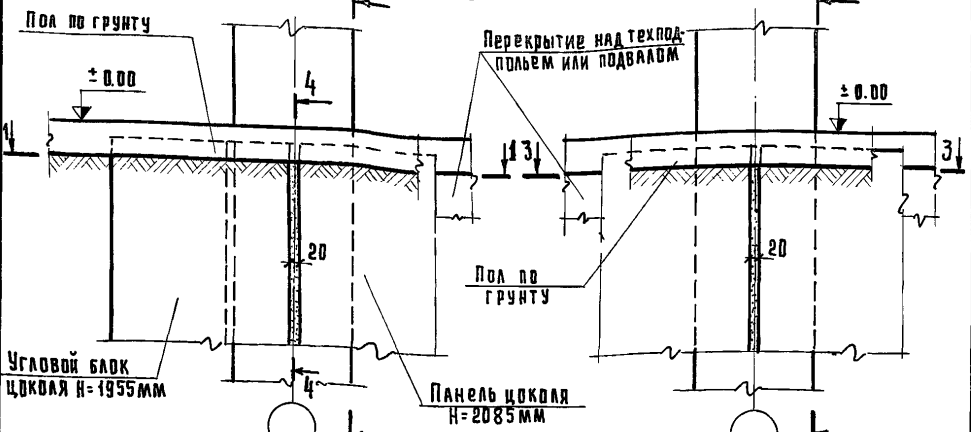
Маркировка деталей внутренних стен цокольного этажа подвала с перегородками высот подземной части и детали установки гипсобетонной перегородки на фундаменте

Серия	2.210-1
Выпуск	9
Лист	2

1

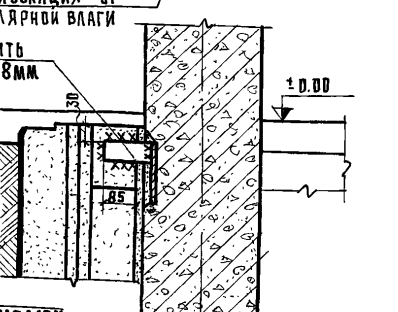
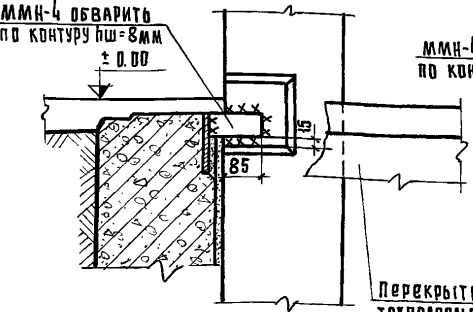
2

9



Гидроизоляция от капиллярной влаги
 2-2
 ММН-4 обварить по контуру $\psi=8\text{мм}$ ± 0.00

Гидроизоляция от капиллярной влаги
 4-4
 ММН-4 обварить по контуру $\psi=8\text{мм}$ ± 0.00



Примечание:
 ММН-4 выпадать из стали ГОСТ 103-57* длина 120мм, сечение-10*50мм, вес детали 0,47кг.

О. ШИШКИНА	В. МАДЯН	А. ДАХОВИЧ	В. ГРЕКОВ	З. ШАХОВА	В. МАДОЯН	Е. БЕВЧЕННАЯ	Г. ИМН. ИИ-ТА	НАЧ. ОТА.	Г.А. СПЕЦ. ОТА.	РУК. ГРУППЫ	СТ. ИИИ.
Чертежник	Проверил	А. ДАХОВИЧ	В. ГРЕКОВ	З. ШАХОВА	В. МАДОЯН	Е. БЕВЧЕННАЯ	Г. ИМН. ИИ-ТА	НАЧ. ОТА.	Г.А. СПЕЦ. ОТА.	РУК. ГРУППЫ	СТ. ИИИ.

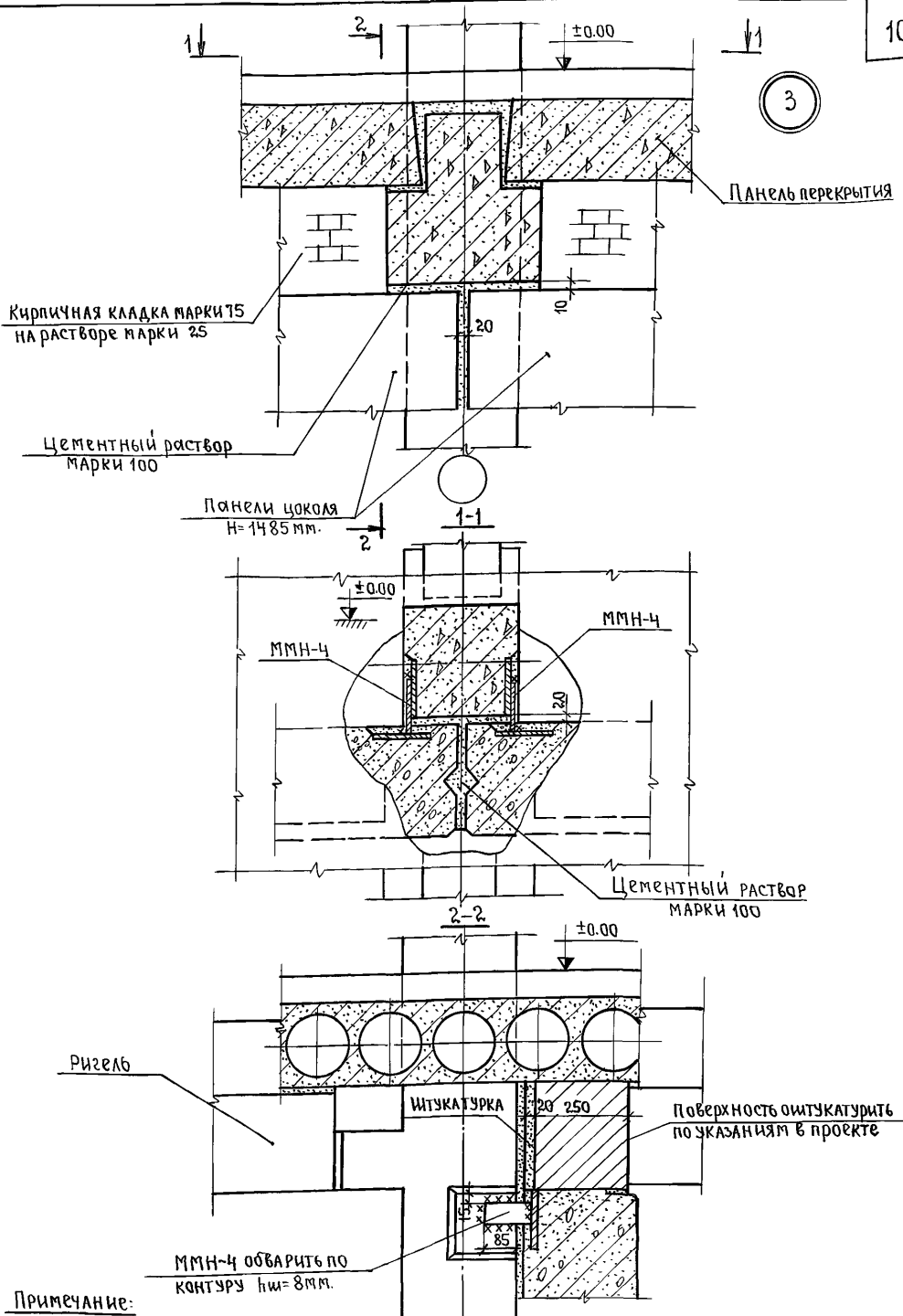
ЦЕННИП
 ученических зданий
 г. Москва

ТД
 1975

Детали 1 и 2

Серия
 2.210-1
 Выпуск
 9
 Лист
 3

3



Примечание:
 ММН-4 выполнять из стали ГОСТ 103-57* длина 120мм, сечение 10x50мм, вес детали 0.47кг.

Зл. ниж. ин-та	подп.	Проверил	подп.	О. Мадоян
Нач. отдела	"	Колчаровал	"	Н. Прелешкова
Зл. спец. отд.	"		"	
Рук. группы	"		"	
Ст. инженер	"		"	
А. Лазович				
В. Греков				
Э. Шахова				
О. Мадоян				
Э. Бесиченко				

ЦНИИЭП
 Учебных заданий
 г. Москва.

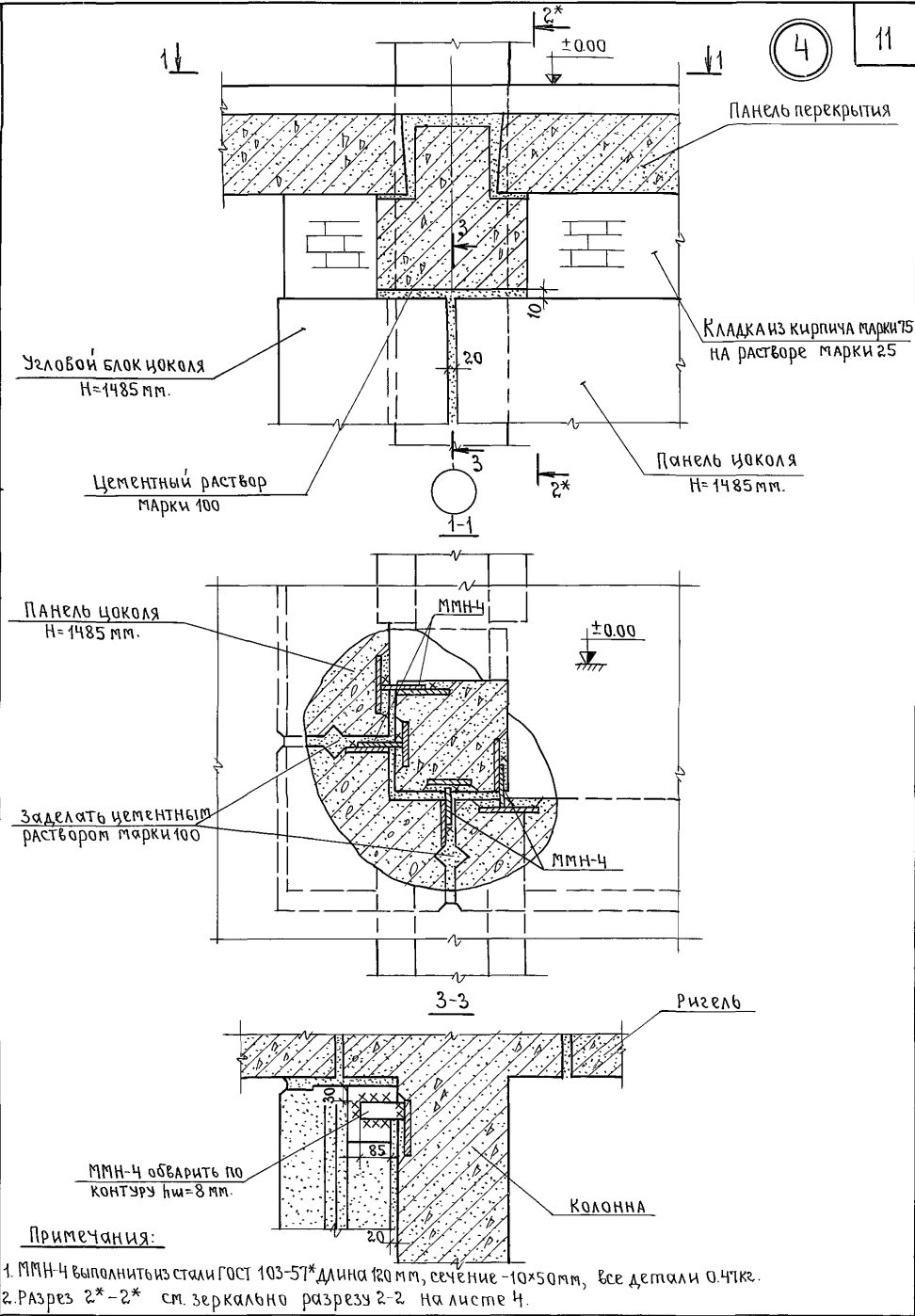
ТД
 1975

Деталь 3.

Серия
 2.210-1
 Выпуск
 9
 Лист
 4

О. Шинкина	подп.	Техник	подп.	А. Ляхович	подп.	Зд. инж.-ин-та
	»	Копировал	»	В. Греков	»	Нач. отдела
				Э. Шахова	»	Зд. спец. отд.
				О. Мадьян	»	Рук. группы
				Э. Басенная	»	Ст. инженер

ЦЕНТРО
учебных зданий
г. Москва.



Примечания:

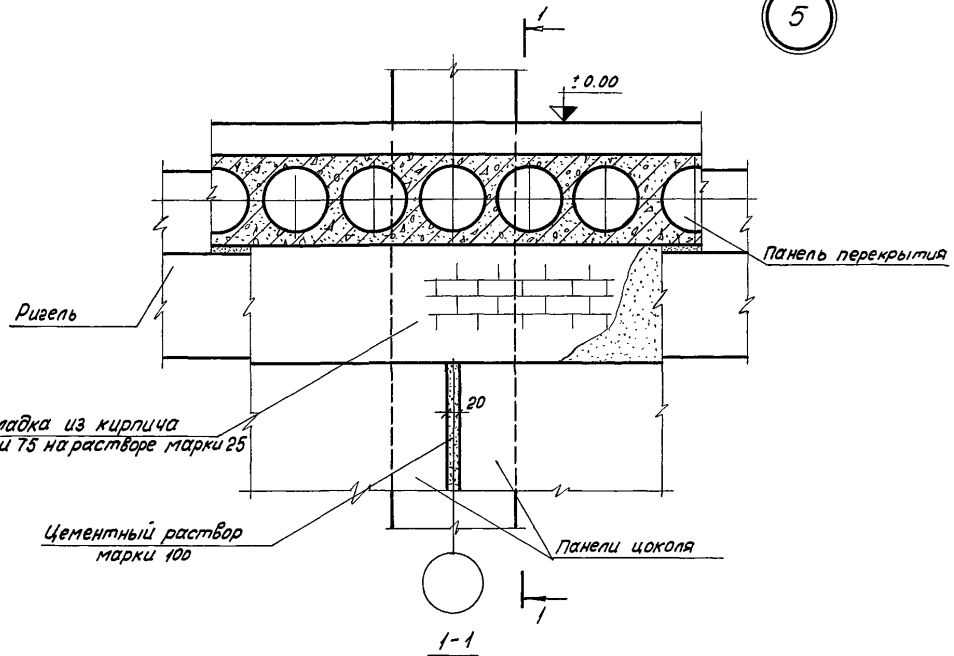
1. ММН-4 выполнить из стали ГОСТ 103-57* длина 120 мм, сечение 10x50 мм, все детали 0.4кв.
2. Разрез 2*-2* см. зеркально разрезу 2-2 на листе 4.

ТА
1975

Деталь 4.

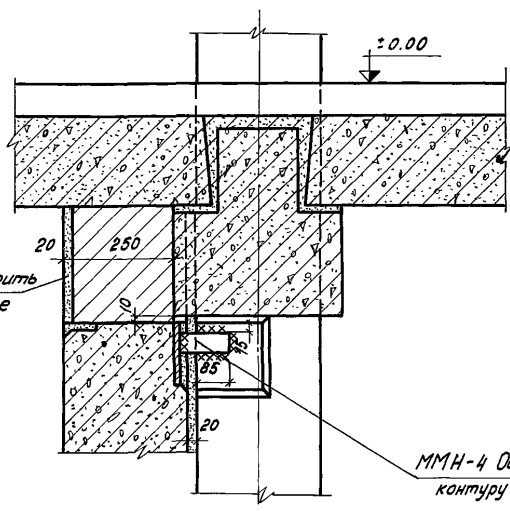
Серия
2.210-1
Выпуск
9
Лист
5

5



Кладка из кирпича марки 75 на растворе марки 25

Цементный раствор марки 100



Поверхность оштукатурить по указаниям в проекте

ММН-4 Обварить по контуру h ш = 8 мм

Примечание:

ММН-4 выполнять из стали ГОСТ 103-57* длина 120 мм, сечение - 10×50 мм, вес детали 0,47 кг.

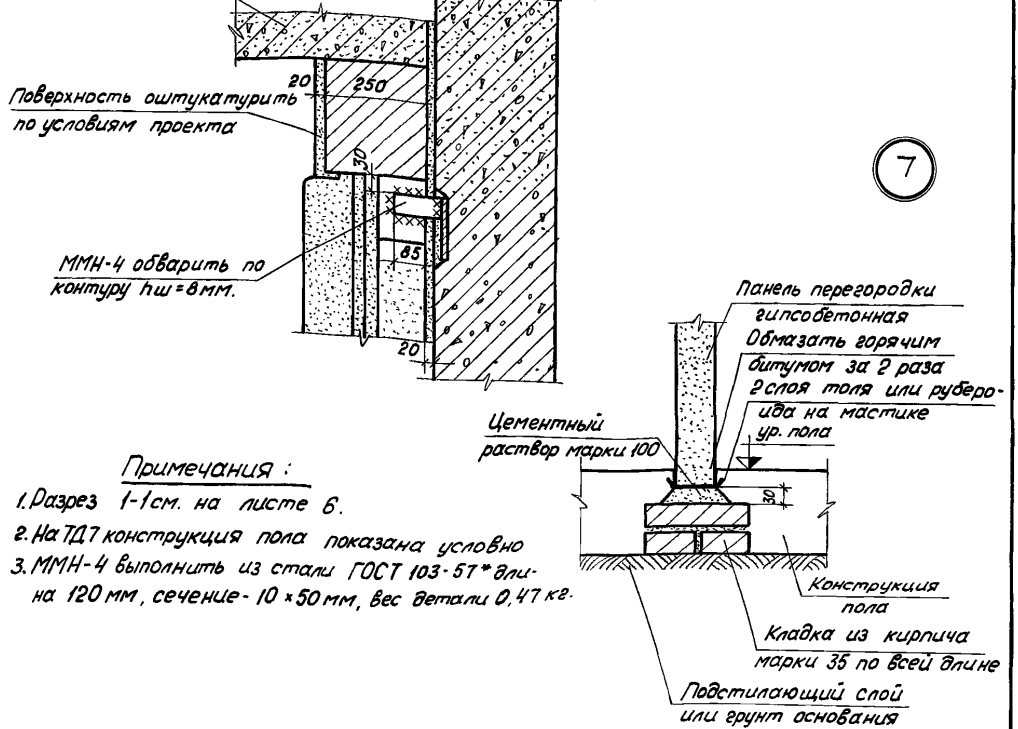
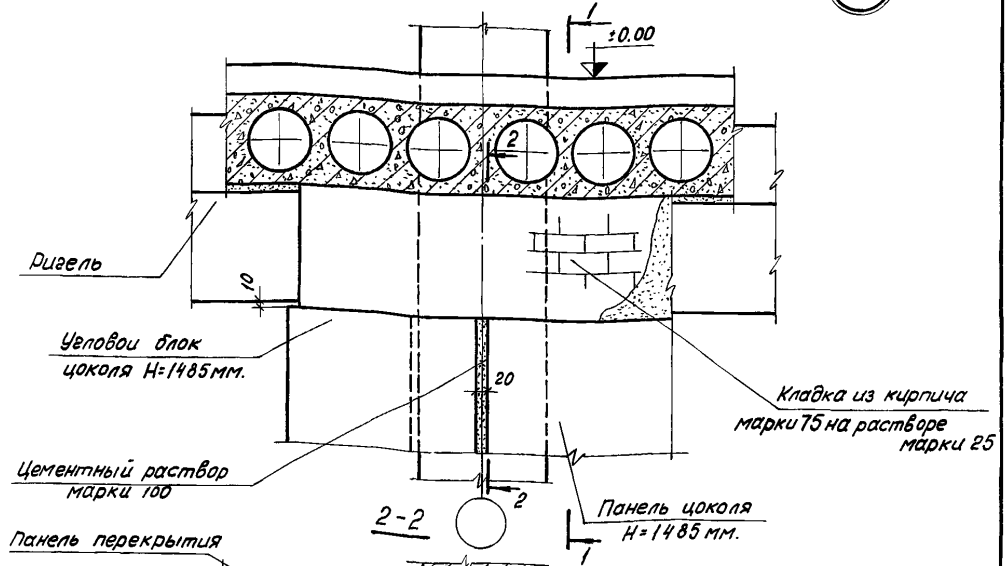
О. Шилина	Техник	А. Ляович	Гр. инж. ин-та
	Копировал	В. Грелов	Нач. отдела
		З. Шаюба	Гр. спец. отд.
		О. Мавоян	Дир. участка
		Е. Бесценная	Ст. инженер

ПЕНИНП
учебно-издательский центр
г. Москва

ТА
1975

Деталь 5

Серия 2.210-1	
Выпуск 9	Лист 6



Примечания :

1. Разрез 1-1 см. на листе 6.
2. На ТДТ конструкция пола показана условно
3. ММН-4 выполнить из стали ГОСТ 103-57* дли- на 120 мм, сечение- 10 × 50 мм, вес детали 0,47 кг.

О. Шопкина.

Техник	И. Ляхович	В. Греков	Э. Шахова	О. Мавлян	Е. Бесценная
Копировал					
Ин. инж. ст. ма	Нач. отдела	Ин. спец. отд.	Рук. группы	Ст. инженер	

ЦЕНТРАЛЬНЫЙ
учебный завод
г. Москва

ТА
1975г.

Детали 6 и 7.

Серия 2.210-1	
Выпуск 9	Лист 7