

ТИПОВЫЕ КОНСТРУКЦИИ, ИЗДЕЛИЯ И УЗЛЫ ЗДАНИЙ И СООРУЖЕНИЙ

СЕРИЯ I.117. I-15 ПВ

ПАНЕЛИ НАРУЖНЫХ ЦОКОЛЬНЫХ СТЕН

ЛЕГКОВЕТОННЫЕ ОДНОСЛОЙНЫЕ ДЛЯ КРУПНОПАНЕЛЬНЫХ

ЖИЛЫХ ЗДАНИЙ НА ЛЕНТОЧНЫХ ФУНДАМЕНТАХ С ШАГОМ

ПОПЕРЕЧНЫХ СТЕН 3,0;3,6 м И ВЫСОТОЙ ПОДПОЛЬЯ 1,8 м

/ УНИФИЦИРОВАННЫЕ ДЛЯ СЛОЖНЫХ УСЛОВИЙ

СТРОИТЕЛЬСТВА: НЕРАВНОМЕРНО СЖИМАЕМЫЕ

ГРУНТЫ, ПРОСАДОЧНЫЕ ГРУНТЫ,

ПОДРАБАТЫВАЕМЫЕ ТЕРРИТОРИИ/

ВЫПУСК I

ПАНЕЛИ.

РАБОЧИЕ ЧЕРТЕЖИ.

20975-02

ТИПОВЫЕ КОНСТРУКЦИИ, ИЗДЕЛИЯ И ЧАСТИ ЗДАНИЙ И СООРУЖЕНИЙ

СЕРИЯ 1.117. 1-15 ПВ

ПАНЕЛИ НАРУЖНЫХ ЦОКОЛЬНЫХ СТЕН

ЛЕГКОВЕТОННЫЕ ОДНОСЛОЙНЫЕ ДЛЯ КРУПНОПАНЕЛЬНЫХ

ЖИЛЫХ ЗДАНИЙ НА ЛЕНТОЧНЫХ ФУНДАМЕНТАХ С ШАГОМ

ПОПЕРЕЧНЫХ СТЕН 3,0;3,6 М И ВЫСОТОЙ ПОДПОЛья 1,8 М.

/ УНИФИЦИРОВАННЫЕ ДЛЯ СЛОЖНЫХ УСЛОВИЙ

СТРОИТЕЛЬСТВА: НЕРАВНОМЕРНО СЖИМАЕМЫЕ

ГРУНТЫ, ПРОСАДОЧНЫЕ ГРУНТЫ,

ПОДРАБАТЫВАЕМЫЕ ТЕРРИТОРИИ/

ВЫПУСК I

ПАНЕЛИ.

РАБОЧИЕ ЧЕРТЕЖИ.

РАЗРАБОТАНЫ:

ПРОЕКТНЫМ ИНСТИТУТОМ КИЕВЗНИИЭП

ДИРЕКТОР ИН-ТА *Лав* А. ЗАВАРОВ

ГЛ. ИНЖ. ПРОЕКТА *Лав* Е. ЛАБИНОВА

УТВЕРЖДЕНЫ ПРИКАЗОМ ГОСГРАЖДАНСТРОЯ
И ВВЕДЕНЫ В ДЕЙСТВИЕ С 20.12.85,
ПРИКАЗ ОТ 29.11.85 N 369

ОБОЗНАЧЕНИЕ	НАИМЕНОВАНИЕ	СТРАНИЦА
I.II7.I-15IB.I 0000	Содержание	2,3
I.II7.I-15IB.I 0010	Техническое описание	4
I.II7.I-15IB.I 1000	Панель I НЦ 30.19.3I, I НЦ 36.19.3I	
I.II7.I-15IB.I 1001	Панель I НЦ 30.20.3I, I НЦ 36.20.3I	5
I.II7.I-15IB.I 1000CB	Панель IНЦ 30.19.3I, I НЦ 36.19.3I	
	Сборочный чертёж	
I.II7.I-15IB.I 1001CB	Панель I НЦ 30.20.3I, I НЦ 36.20.3I	
	Сборочный чертёж	6
I.II7.I-15IB.I 1002	Панель I НЦ 30.20.3I, I НЦ 36.20.3I	
I.II7.I-15IB.I 1003	Панель I НЦ 30.19.3I, I НЦ 36.19.3I	7
I.II7.I-15IB.I 1002CB	Панель I НЦ 30.20.3I, I НЦ 36.20.3I	
	Сборочный чертёж	
I.II7.I-15IB.I 1003CB	Панель I НЦ 30.19.3I, I НЦ 36.19.3I	
	Сборочный чертёж	8
I.II7.I-15IB.I 1004	Панель I НЦ 29.19.3I, I НЦ 35.19.3I	9
I.II7.I-15IB.I 1004CB	Панель I НЦ 29.19.3I, I НЦ 35.19.3I	
	Сборочный чертёж	10
I.II7.I-15IB.I 1005	Панель I НЦ 29.19.3I, I НЦ 35.19.3I	11
I.II7.I-15IB.I 1005CB	Панель I НЦ 29.19.3I, I НЦ 35.19.3I	
	Сборочный чертёж	12
I.II7.I-15IB.I 1006	Панель I НЦ 29.20.3I, I НЦ 35.20.3I	13
I.II7.I-15IB.I 1006CB	Панель I НЦ 29.20.3I, I НЦ 35.20.3I	
	Сборочный чертёж	14
I.II7.I-15IB.I 1007	Панель I НЦ 29.20.3I, I НЦ 35.20.3I	15
I.II7.I-15IB.I 1007CB	Панель I НЦ 29.20.3I, I НЦ 35.20.3I	
	Сборочный чертёж	16
I.II7.I-15IB.I 1008	Панель I НЦ 53.20.3I, I НЦ:65.20.3I	17
I.II7.I-15IB.I 1008CB	Панель I НЦ 53.20.3I, I НЦ 65.20.3I	
	Сборочный чертёж	18

ОБОЗНАЧЕНИЕ	НАИМЕНОВАНИЕ	СТРАНИЦА
I.II7.I-15IB.I 1009	Панель I НЦ 53.20.3I	19
I.II7.I-15IB.I 1009CB	Панель I.НЦ 53.20.3I Сборочный чертёж	20
I.II7.I-15IB.I 1010	Панель I НЦ 65.20.3I	21
I.II7.I-15IB.I 1010CB	Панель I НЦ 65.20.3I Сборочный чертёж	22
I.II7.I-15IB.I 1011	Панель I НЦ 12.19:39	23
I.II7.I-15IB.I 1011CB	Панель I НЦ 12.19.39 Сборочный чертёж	24
I.II7.I-15IB.I 0100	Каркас пространственный КП1	
I.II7.I-15IB.I 0101	Каркас пространственный КП2	25
I.II7.I-15IB.I 0100CB	Каркас пространственный КП1	
	Сборочный чертёж	
I.II7.I-15IB.I 0101CB	Каркас пространственный КП2	
	Сборочный чертёж	26
I.II7.I-15IB.I 0102	Каркас пространственный КП3	
I.II7.I-15IB.I 0103	Каркас пространственный КП4	27
I.II7.I-15IB.I 0102CB	Каркас пространственный КП3	
	Сборочный чертёж	
I.II7.I-15IB.I 0103CB	Каркас пространственный КП4	
	Сборочный чертёж	28
I.II7.I-15IB.I 0104	Каркас пространственный КП5	
I.II7.I-15IB.I 0105	Каркас пространственный КП6	29
I.II7.I-15IB.I 0104CB	Каркас пространственный КП5	
	Сборочный чертёж	
I.II7.I-15IB.I 0105CB	Каркас пространственный КП6	
	Сборочный чертёж	30
I.II7.I-15IB.I 0106	Каркас пространственный КП7	

Изм. № инв. №
Получен. и дата
Взам. инв. №

1.117.1 - 15IB.1 0000			
Нач.АПМ	Боравик	2	х 84
Н.КОНТР.	Шоловал	1	х 84
Гл.инж.	Лобичова	1	х 84
Проект.	Лобичова	1	х 84
Разраб.	Миллер	1	х 84
Содержание			
Страниц		Листов	
Р		1 2	
ГОСГРАЖДАНСТРОЙ КиевЗНИИЭП			

ОБОЗНАЧЕНИЕ	НАИМЕНОВАНИЕ	СТРАНИЦА
I.117.1-15ПВ.1 0107	Каркас пространственный КП8	31
I.117.1-15ПВ.1 0106СБ	Каркас пространственный КП7 Сборочный чертёж	
I.117.1-15ПВ.1 0107СБ	Каркас пространственный КП8 Сборочный чертёж	32
I.117.1-15ПВ.1 0108	Каркас пространственный КП9л, КП9п	
I.117.1-15ПВ.1 0109	Каркас пространственный КП10л, КП10п	33
I.117.1-15ПВ.1 0108СБ	Каркас пространственный КП9л, КП9п Сборочный чертёж	
I.117.1-15ПВ.1 0109СБ	Каркас пространственный КП10л, КП10п Сборочный чертёж	34
I.117.1-15ПВ.1 0110	Каркас пространственный КП11л, КП11п	
I.117.1-15ПВ.1 0111	Каркас пространственный КП12л, КП12п	35
I.117.1-15ПВ.1 0110СБ	Каркас пространственный КП11л, КП11п Сборочный чертёж	
I.117.1-15ПВ.1 0111СБ	Каркас пространственный КП12л, КП12п Сборочный чертёж	36
I.117.1-15ПВ.1 0112	Каркас пространственный КП13л, КП13п	
I.117.1-15ПВ.1 0113	Каркас пространственный КП14л, КП14п	37
I.117.1-15ПВ.1 0112СБ	Каркас пространственный КП13л, КП13п Сборочный чертёж	
I.117.1-15ПВ.1 0113СБ	Каркас пространственный КП14л, КП14п Сборочный чертёж	38
I.117.1-15ПВ.1 0114	Каркас пространственный КП15л, КП15п	
I.117.1-15ПВ.1 0115	Каркас пространственный КП16л, КП16п	39
I.117.1-15ПВ.1 0114СБ	Каркас пространственный КП15л, КП15п Сборочный чертёж	
I.117.1-15ПВ.1 0115СБ	Каркас пространственный КП16л, КП16п Сборочный чертёж	40

ОБОЗНАЧЕНИЕ	НАИМЕНОВАНИЕ	СТРАНИЦА
I.117.1-15ПВ.1 0116	Каркас пространственный КП17л, КП17п	
I.117.1-15ПВ.1 0117	Каркас пространственный КП18л, КП18п	41
I.117.1-15ПВ.1 0116СБ	Каркас пространственный КП17л, КП17п Сборочный чертёж	42
I.117.1-15ПВ.1 0117СБ	Каркас пространственный КП18л, КП18п Сборочный чертёж	43
I.117.1-15ПВ.1 0118	Каркас пространственный КП19л, КП19п	
I.117.1-15ПВ.1 0119	Каркас пространственный КП20л, КП20п	44
I.117.1-15ПВ.1 0118СБ	Каркас пространственный КП19л, КП19п Сборочный чертёж	45
I.117.1-15ПВ.1 0119СБ	Каркас пространственный КП20л, КП20п Сборочный чертёж	46
I.117.1-15ПВ.1 0120	Каркас пространственный КП21л, КП21п	47
I.117.1-15ПВ.1 0120СБ	Каркас пространственный КП21л, КП21п Сборочный чертёж	48
I.117.1-15ПВ.1 00ВС	Ведомость расхода стали на элемент	4950
I.117.1-15ПВ.1 00НМ	Ведомость расхода материалов	51-54

1. ОБЩИЕ ДАННЫЕ

В выпуске I серии I.117.1-15ПВ представлены рабочие чертежи наружных цокольных панелей толщиной 310 мм.

Настоящим альбомом надо пользоваться совместно с выпусками 0,2.

В выпуске 0 приведены опалубочные и арматурные детали, область применения и основные положения, принятые при разработке панелей серии, сведения по конструкции панелей и применяемым материалам, указания по складированию, транспортированию и монтажу панелей.

В выпуске 2 приведены арматурные изделия /сетки, каркасы, петли/ и указания по их изготовлению и маркировке.

2. Указания по применению при проектировании, изготовлении и строительстве.

При применении рабочих чертежей выпуска I в проектах жилых зданий должны быть сделаны необходимые указания по "привязке" чертежей выпуска I, учитывающие специфику проекта.

При привязке изделий к проекту необходимо в гребне цокольной панели заложить два закладных изделия, по длине изделия, для крепления верха цокольных панелей к панелям перекрытия.

В проекте должны быть даны указания:

0 марке легкого бетона по прочности на сжатие и его объемной массе, устанавливаемых, соответственно, на основании

статического и теплотехнического расчетов здания.

0 характере отделки фасадной поверхности панелей; отделка панелей особо оговаривается при заказе панелей на заводе-изготовителе.

Если необходимо, чтобы фактура фасадов имела какой-либо рисунок, в проекте дается схематический чертеж панели в масштабе 1:100 для спецзаказа этих изделий.

На подобных схемах указываются также отверстия и закладные детали, требуемые при привязке изделия к конкретному проекту, не предусмотренные в рабочих чертежах панелей.

Панели наружных цокольных стен относятся к группе негорючих с пределом огнестойкости не менее 2 ч.

Привязки пространственных каркасов к опалубке даны по осям рабочих стержней.

1.117 1-15 ПВ.1 0010

Изм. №	Исполн.	Дата	Взам. инв. №	1.117 1-15 ПВ.1 0010		
Изм. №	Исполн.	Дата	Взам. инв. №	Страницы	Лист	Листов
Изм. №	Исполн.	Дата	Взам. инв. №	Р		1
Изм. №	Исполн.	Дата	Взам. инв. №	Техническое описание		
Изм. №	Исполн.	Дата	Взам. инв. №	ГОСГРАЖДАНСТРОЙ КиевЗНИИЭП		

Копировал

20975 - 02 5

Формат А3

Формат	Зона	Пос.	ОБОЗНАЧЕНИЕ	НАИМЕНОВАНИЕ	КОЛ.	ПРИМЕЧАНИЕ
				<i>Документация</i>		
A4			1.117.1-15ПВ.1 1000 СБ	Сборочный чертеж		
A3			1.117.1-15ПВ.0 002 А1	Узлы 2,5		
A3			1.117.1-15ПВ.0 009 А1	Фрагмент I		
A3			1.117.1-15ПВ.1 00 ВС	Выборка стали		
A3			1.117.1-15ПВ.0 00ТО	Техническое описание		
A3			1.117.1-15ПВ.1 00ВМ	Ведомость расхода матер.		
			<i>Переменные данные</i>			
				для исполнения:		
				1.117.1-15ПВ 1 1000		
				1ИЦ30 19.31-150АПВ-1.1		
				Сборочные единицы		
A4	1		1.117.1-15ПВ 1 0101	Каркас пространств КР2	1	
				<i>Материалы</i>		
				Бетон легкий М150	1,48м ³	
				Раствор цементный М100	0,22м ³	
				1.117.1-15ПВ.1 1000-01		
				1ИЦ36.19.31-150АПВ-1.1		
				Сборочные единицы		
A4	1		1.117.1-15ПВ 1 0100	Каркас пространств КР1	1	
				<i>Материалы</i>		
				Бетон легкий М150	1,81м ³	
				Раствор цементный М100	0,26м ³	

Формат	Зона	Пос.	ОБОЗНАЧЕНИЕ	НАИМЕНОВАНИЕ	КОЛ.	ПРИМЕЧАНИЕ
				<i>Документация</i>		
A4			1.117.1-15ПВ.1 1001 СБ	Сборочный чертеж		
A3			1.117.1-15ПВ.0 001 А1	Узлы 1		
A3			1.117.1-15ПВ.0 002 А1	Узлы 2		
A3			1.117.1-15ПВ 0 009 А1	Фрагмент I		
A3			1.117.1-15ПВ.0 010 А1	Узлы 3,4		
A3			1.117.1-15ПВ.1 00 ВС	Выборка стали		
A3			1.117.1-15ПВ.0 00ТО	Техническое описание		
A3			1.117.1-15ПВ.1 00ВМ	Ведомость расхода матер.		
			<i>Переменные данные</i>			
				для исполнения:		
				1.117.1-15ПВ 1 1001		
				1ИЦ30 20.31-150АПВ-1.1		
				Сборочные единицы		
A4	1		1.117.1-15ПВ.1 0102	Каркас пространств		
				КР3	1	
				<i>Материалы</i>		
				Бетон легкий М150	1,48м ³	
				Раствор цементный М100	0,22м ³	
				1.117.1-15ПВ.1 1001-01		
				1ИЦ36.20.31-150АПВ-1.1		
				Сборочные единицы		
A4	1		1.117.1-15ПВ.1 0103	Каркас пространств КР4	1	
				<i>Материалы</i>		
				Бетон легкий М150	1,78м ³	
				Раствор цементный М100	0,26м ³	

Имя, Инициалы, Подпись и дата

Имя, Инициалы, Подпись и дата

1.117.1-15ПВ.1 1000

Панель
1ИЦ 30 19.31
1ИЦ 36. 19.31

Стадия Лист Листов
Р 1 1
ГОСГРАЖДАНСТРОЙ
КиевЗНИИЭП

Имя, Инициалы, Подпись и дата

Имя, Инициалы, Подпись и дата

1.117.1-15ПВ 1 1001

Панель
1ИЦ 30.20.31
1ИЦ 36.20.31

Стадия Лист Листов
Р 1 1
ГОСГРАЖДАНСТРОЙ
КиевЗНИИЭП

Формат	Зона	Пос.	ОБОЗНАЧЕНИЕ	НАИМЕНОВАНИЕ	КОЛ.	ПРИМЕЧАНИЕ
				Документация		
A4			1.117.1-15 ПБ.1 1002 СБ	Сборочный чертеж		
A3			1.117.1-15 ПБ.0 001 Д1	Узлы 1		
A3			1.117.1-15 ПБ.0 002 Д1	Узлы 2		
A3			1.117.1-15 ПБ.0 009 Д1	Фрагмент I		
A3			1.117.1-15 ПБ.1 00 ВС	Выборка стали		
A3			1.117.1-15 ПБ.0 00ТО	Техническое описание		
A3			1.117.1-15 ПБ.1 00ВМ	Ведомость расхода матер.		
			Переменные данные	для исполнения:		
				1.117.1-15 ПБ.1 1002		
				ИЦ 30.20.31-150АПБ-1.1		
				Сборочные единицы		
A4	1		1.117.1-15 ПБ.1 0104	Каркас пространств КП5	1	
				Материалы		
				Бетон легкий М 150	1,54 м ³	
				Раствор цементный М 100	0,22 м ³	
				1.117.1-15 ПБ.1 1002-01		
				ИЦ 36.20.31-150АПБ-1.1		
				Сборочные единицы		
A4	1		1.117.1-15 ПБ.1 0105	Каркас пространств КП6		
				Материалы		
				Бетон легкий М 150	1,82 м ³	
				Раствор цементный М 100	0,27 м ³	

1.117.1-15 ПБ.1 1002

Нач.АПМ	Боровик	Х 84
И.КОНТР.	Шоповал	Х 84
Гл.инж.	Лавинова	VI 84
Провер.	Лавинова	VI 84
Разраб.	Миллер	VI 84

Панель
ИЦ 30.20.31
ИЦ 36.20.31

Студия	Лист	Листов
Р		1
ГОСГРАЖДАНСТРОЙ		
КиевЗНИИЭП		

Формат	Зона	Пос.	ОБОЗНАЧЕНИЕ	НАИМЕНОВАНИЕ	КОЛ.	ПРИМЕЧАНИЕ
				Документация		
A4			1.117.1-15 ПБ.1 1003 СБ	Сборочный чертеж		
A3			1.117.1-15 ПБ.0 002 Д1	Узлы 2,5		
A3			1.117.1-15 ПБ.0 009 Д1	Фрагмент I		
A3			1.117.1-15 ПБ.0 010 Д1	Узлы 3,4		
A3			1.117.1-15 ПБ.1 00 ВС	Выборка стали		
A3			1.117.1-15 ПБ.0 00ТО	Техническое описание		
A3			1.117.1-15 ПБ.1 00ВМ	Ведомость расхода матер.		
			Переменные данные	для исполнения:		
				1.117.1-15 ПБ.1 1003		
				ИЦ 30.19.31-150АПБ-1.1		
				Сборочные единицы		
A4	1		1.117.1-15 ПБ.1 0106	Каркас пространств КП7	1	
				Материалы		
				Бетон легкий М 150	1,42 м ³	
				Раствор цементный М 100	0,21 м ³	
				1.117.1-15 ПБ.1 1003-01		
				ИЦ 36.19.31-150АПБ-1.1		
				Сборочные единицы		
A4	1		1.117.1-15 ПБ.1 0107	Каркас пространств КП8	1	
				Материалы		
				Бетон легкий М 150	1,79 м ³	
				Раствор цементный М 100	0,25 м ³	

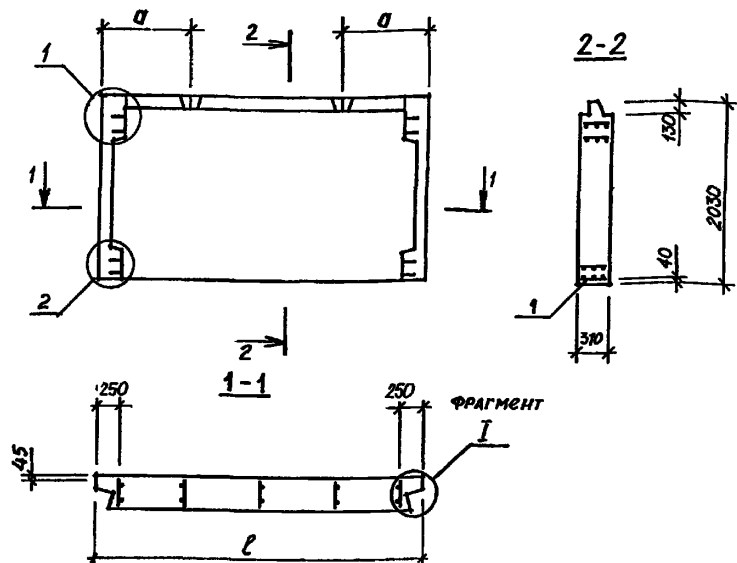
1.117.1-15 ПБ.1 1003

Имя, Фамилия, Подпись и дата

Нач.АПМ	Боровик	Х 84
И.КОНТР.	Шоповал	Х 84
Гл.инж.	Лавинова	VI 84
Провер.	Лавинова	VI 84
Разраб.	Миллер	VI 84

Панель
ИЦ 30.19.31
ИЦ 36.19.31

Студия	Лист	Листов
Р		1
ГОСГРАЖДАНСТРОЙ		
КиевЗНИИЭП		



ОБОЗНАЧЕНИЕ	МАРКА	l, мм	a, мм	масса, кг
1.117.1 - 15 ПВ. 1 1002 - 01	1ИЦ 30.20.31-150ЛПВ-1.1	2990	685	2930
	1ИЦ 36.20.31-150ЛПВ-1.1	3590	985	3390

1.117.1 - 15 ПВ. 1 1002 СБ

ПАНЕЛЬ
1ИЦ 30.20.31
1ИЦ 36.20.31
СБОРОЧНЫЙ ЧЕРТЕЖ

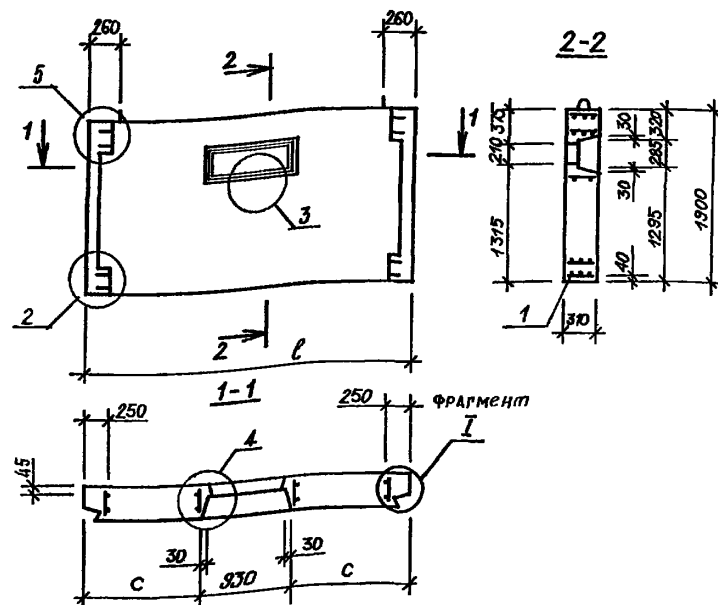
Стадия	Масса	Масштаб
Р	см. табл	1:50

Лист Листов 1

ГОСГРАЖДАНСТРОЙ
КиевЗНИИЭП

Копировал

Формат А 4



ОБОЗНАЧЕНИЕ	МАРКА	l, мм	c, мм	масса, кг
1.117.1 - 15 ПВ. 1 1003 - 01	1ИЦ 30.19.31-150ЛПВ-1.1-1	2990	1030	2750
	1ИЦ 36.19.31-150ЛПВ-1.1-1	3590	1330	3390

1.117.1-15ПВ.1 1003 СБ

ПАНЕЛЬ
1ИЦ 30.19.31
1ИЦ 36.19.31
СБОРОЧНЫЙ ЧЕРТЕЖ

Стадия	Масса	Масштаб
Р	см. табл	1:50

Лист Листов 1

ГОСГРАЖДАНСТРОЙ
КиевЗНИИЭП

Копировал

Формат А 4

Имя, Инициалы, №

Подпись и дата

Имя, Инициалы, №

Возв. лямб. №

Имя, Инициалы, №

Подпись и дата

Имя, Инициалы, №

Возв. лямб. №

20975-02

9

Формат	Зона	Пос.	ОБОЗНАЧЕНИЕ	НАИМЕНОВАНИЕ	КОЛ.	ПРИМЕЧАНИЕ
				<i>Документация</i>		
A3			1.117.1-15ПВ.1 1004 СБ	Сборочный чертеж		
A3			1.117.1-15ПВ.0 002 Д1	Узлы 2,5		
A3			1.117.1-15ПВ.0 003 Д1	Узлы 6,7		
A3			1.117.1-15ПВ.0 009 Д1	Фрагмент I		
A3			1.117.1-15ПВ.0 010 Д1	Узлы 3,4		
A3			1.117.1-15ПВ.1 00 ВС	Выборка стали		
A3			1.117.1-15ПВ.0 00ТО	Техническое описание		
A3			1.117.1-15ПВ.1 008М	Ведомость расхода матер		
			<i>Перменные данные для исполнения:</i>			
			1.117.1-15ПВ.1 1004			
			ИЦ 29.19.31-150ЛПВ-3.1 1			
			<i>Сборочные единицы</i>			
A4	1		1.117.1-15ПВ.1 010В	Каркас пространств КП9А 1		
			<i>Материалы</i>			
			Бетон легкий М150 1,38м ³			
			Раствор цементный М100 0,17м ³			
			1.117.1-15ПВ.1 1004-01			
			ИЦ 29.19.31-150ЛПВ-1.3 1			
			<i>Сборочные единицы</i>			
A4	1		1.117.1-15ПВ.1 0108-01	Каркас пространств КП9П 1		
			<i>Материалы</i>			
			Бетон легкий М150 1,38м ³			
			Раствор цементный М100 0,17м ³			

1.117.1-15ПВ.1 1004

Нач.АПМ	Боровик	В	к.84
Н.КОНТР	Шоловал	Ш	к.84
Гл.МНЖ	Лавинова	Л	VI.84
Провер.	Лавинова	Л	VI.84
Разраб.	Миллер	М	VI.84

Панель
1 ИЦ 29.19.31
1 ИЦ 35.19.31

Стадия Лист Листов

Р 1 2

ГОСГРАЖДАНСТРОЙ
КиевЗНИИЭП

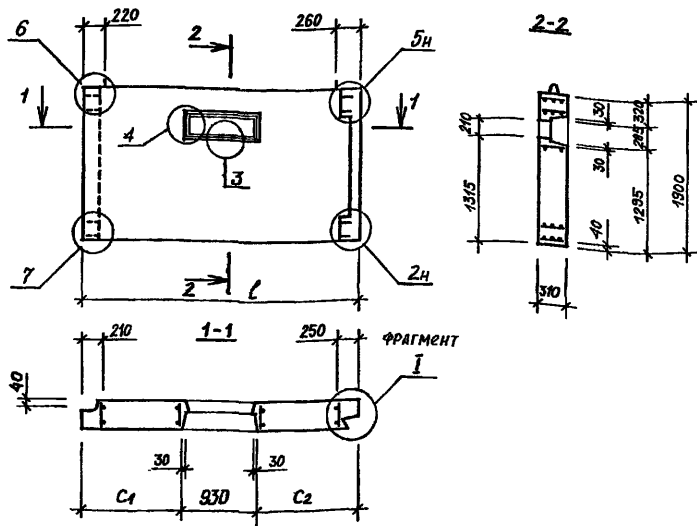
Формат	Зона	Пос.	ОБОЗНАЧЕНИЕ	НАИМЕНОВАНИЕ	КОЛ.	ПРИМЕЧАНИЕ
				1.117.1-15ПВ.1 1004-02		
				ИЦ 35.19.31-150ЛПВ-3.1 1		
				<i>Сборочные единицы</i>		
A4			1.117.1-15ПВ.1 0109	Каркас пространств КП10А 1		
			<i>Материалы</i>			
			Бетон легкий М150 1,68м ³			
			Раствор цементный М100 0,21м ³			
			1.117.1-15ПВ.1 1004-03			
			ИЦ 35.19.31-150ЛПВ-1.3 1			
			<i>Сборочные единицы</i>			
A4			1.117.1-15ПВ.1 0109-01	Каркас пространств КП10П 1		
			<i>Материалы</i>			
			Бетон легкий М150 1,68м ³			
			Раствор цементный М100 0,21м ³			

1.117.1-15ПВ.1 1004

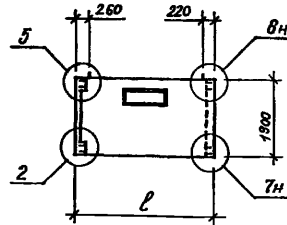
Имя, Фамилия, Подпись и дата

Взам. имя, №

1.117.1 - 15 ПВ.1 1004
 1.117.1 - 15 ПВ.1 1004-02



1.117.1 - 15 ПВ.1 1004-01
 1.117.1 - 15 ПВ.1 1004-03
 ЗЕРКАЛЬНЫЕ ОТРАЖЕНИЯ
 ОСТАЛЬНОЕ СМ. 1.117.1 - 15 ПВ.1 1004
 1.117.1 - 15 ПВ.1 1004-02



ОБОЗНАЧЕНИЕ	МАРКА	ℓ, мм	С ₁ , мм	С ₂ , мм	масса, кг
1.117.1 - 15 ПВ.1 1004	1ИЦ 29.19.31-150 АПВ-31-1	2905	985	890	2620
-01	1ИЦ 29.19.31-150 АПВ-13-1	2905	985	980	2620
-02	1ИЦ 35.19.31-150 АПВ-31-1	3505	1285	1290	5130
-03	1ИЦ 35.19.31-150 АПВ-13-1	3505	1285	1290	5130

1.117.1 - 15 ПВ.1 1004 СБ		
ПАНЕЛЬ 1ИЦ 29, 19, 31; 1ИЦ 35, 19, 31 СБОРНЫЙ ЧЕРТЕЖ		Стадия Р
		Масса см. товл
		Масштаб 1:50
		Лист Листов 1
		ГОСГРАЖДАНСТРОЙ КиевЗНИИЭП
Нач. АПИМ	БОРОВИК	К. 84
И. контр.	ШЕЛОВЕЛ	МЦА-К. 84
Гл. инж.	ЛАБИНОВА	К. 84
Провер.	МИЛАЕР	К. 84
Разраб.	ЛАВРИНЕНКО	К. 84

Время вкл.
 Подпись и дата
 № подл.

Формат	Зона	Пос.	ОБОЗНАЧЕНИЕ	НАИМЕНОВАНИЕ	КОЛ.	ПРИМЕЧАНИЕ
				<i>Документация</i>		
A3			1.117.1-15ПВ.1 1005 СБ	Сборочный чертёж		
A3			1.117.1-15ПВ.0 002 Д1	Узлы 2,5м		
A3			1.117.1-15ПВ.0 003 Д1	Узлы 6.7		
A3			1.117.1-15ПВ.0 009 Д1			
A3			1.117.1-15ПВ.1 00ВС	Выборка стали		
A3			1.117.1-15ПВ.0 00ТО	Техническое описание		
A3			1.117.1-15ПВ.1 00ВМ	Ведомость расхода матер		
			<i>Переменные данные</i>	<i>для исполнений:</i>		
				1.117.1-15ПВ 1 1005		
				1ИЦ 29.19.31-150АПВ-3.1		
				Сборочные единицы		
A4	1		1.117.1-15ПВ.1 0110	Каркас пространств КП11а 1		
				Материалы		
				Бетон легкий М150	1,42 м ³	
				Раствор цементный М100	0,18 м ³	
				1.117.1-15ПВ.1 1005-01		
				1ИЦ 29.19.31-150АПВ-13		
				Сборочные единицы		
A4	1		1.117.1-15ПВ.1 0110-01	Каркас пространств КП11б 1		
				Материалы		
				Бетон легкий М150	1,42 м ³	
				Раствор цементный М100	0,18 м ³	

1.117.1-15ПВ.1 1005

Нач. АПМ	Боровик	У. 84
Инж. ПР	Шоловал	У. 84
Гл. инж.	Ловинова	У. 84
Провер.	Ловинова	У. 84
Разраб.	Миллер	У. 84

Панель
1 ИЦ 29.19.31
1 ИЦ 35.19.31

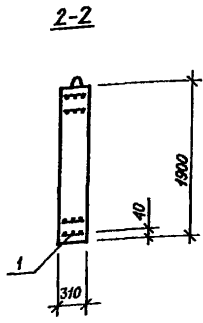
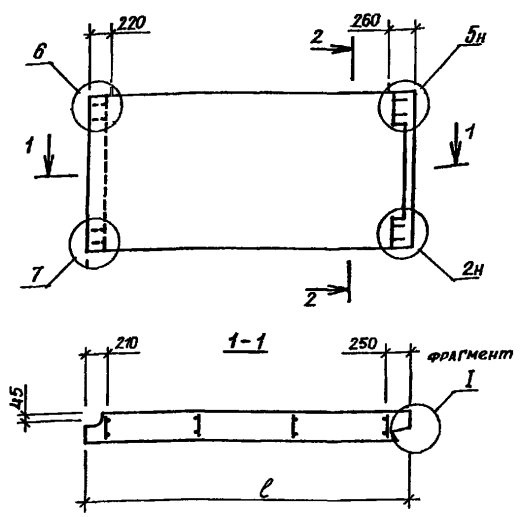
Стадия	Лист	Листов
Р	1	2
ГОСГРАЖДАНСТРОЙ		
КиевЗНИИЭП		

Формат	Зона	Пос.	ОБОЗНАЧЕНИЕ	НАИМЕНОВАНИЕ	КОЛ.	ПРИМЕЧАНИЕ
				1.117.1-15ПВ 1 1005-02		
				1ИЦ 35.19.31-150АПВ-3.1		
				Сборочные единицы		
A4	1		1.117.1-15ПВ.1 0111	Каркас пространств КП2а 1		
				Материалы		
				Бетон легкий М150	1,74 м ³	
				Растворцементный М100	0,21 м ³	
				1.117.1-15ПВ.1 1005-03		
				1ИЦ 35.19.31-150АПВ-1.3		
				Сборочные единицы		
A4	1		1.117.1-15ПВ 1 0111-01	Каркас пространств. КП12п 1		
				Материалы		
				Бетон легкий М150	1,74 м ³	
				Раствор цементный М100	0,21 м ³	

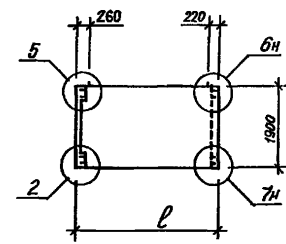
1.117.1-15ПВ.1 1005

Имя, Фамилия, Подпись и дата

1.117.1-15 ПВ.1 1005
1.117.1-15 ПВ.1 1005-02



1.117.1-15 ПВ.1 1005-01,
1.117.1-15 ПВ.1 1005-03
ЗЕРКАЛЬНОЕ ОТРАЖЕНИЕ
ОСТАЛЬНОЕ СМ. 1.117.1-15 ПВ.1 1005
1.117.1-15 ПВ.1 1005-02



ОБОЗНАЧЕНИЕ	МАРКА	l, мм	МАССА, кг
1.117.1-15 ПВ.1 1005	1ИЦ 29.19.31-150ПВ-3.1	2905	2680
-01	1ИЦ 29.19.31-150ПВ-1.3	2905	2680
-02	1ИЦ 35.19.31-150ПВ-3.1	3505	3230
-03	1ИЦ 35.19.31-150ПВ-1.3	3505	3230

1.117.1-15ПВ.1 1005 СБ					
ПАНЕЛЬ 1ИЦ 29.19.31, 1ИЦ 35.19.31. СБОРОЧНЫЙ ЧЕРТЕЖ			Сталь	Масса	Масштаб
			Р	см товл.	1:50
			Лист	Листов 1	
			ГОСГРАЖДАНСТРОЙ КиевЗНИИЭП		

Взам. инв. №
Инв. № гос. зап.
Получить в штаб.

Формат	Зона	Пос.	ОБОЗНАЧЕНИЕ	НАИМЕНОВАНИЕ	КОЛ.	ПРИМЕЧАНИЕ
				<i>Документация:</i>		
A3			1.117.1-15ПВ.1 1006 СБ	СБОРОЧНЫЙ ЧЕРТЕЖ		
A3			1.117.1-15ПВ.0 001 Д1	Узлы 1		
A3			1.117.1-15ПВ.0 002 Д1	Узлы 2		
A3			1.117.1-15ПВ.0 003 Д1	Узлы 7,8м		
A3			1.117.1-15ПВ.0 006 Д1	Узлы 13		
A3			1.117.1-15ПВ.1 00ВС	Выборка стали		
A3			1.117.1-15ПВ.0 00ТО	Техническое описание		
A3			1.117.1-15ПВ.1 00ВМ	Ведомость расхода матер		
<i>Переменные данные для исполнения:</i>						
				1.117.1-15ПВ.1 1006		
				ИЦ 29.20.31-150ЛПВ-1.3		
				Сварочные единицы		
A4	1		1.117.1-15ПВ.1 0112	Каркас пространств КППЗл 1		
				Материалы		
				Бетон легкий М150	1,46м ³	
				Раствор цементный М100	0,19м ³	
				1.117.1-15ПВ.1 1006-01		
				ИЦ 29.20.31-150ЛПВ-3.1		
				Сварочные единицы		
A4	1		1.117.1-15ПВ.1 0112-01	Каркас пространств КППЗл 1		
				Материалы		
				Бетон легкий М150	1,46м ³	
				Раствор цементный М100	0,19м ³	

1.117.1-15ПВ.1 1006

Панель
ИЦ 29.20.31
ИЦ 35.20.31

Стади	Лист	Листов
Р	1	2
ГОСГРАЖДАНСТРОЙ КиевЗНИИЭП		

Имя, Фамилия, Подпись и дата

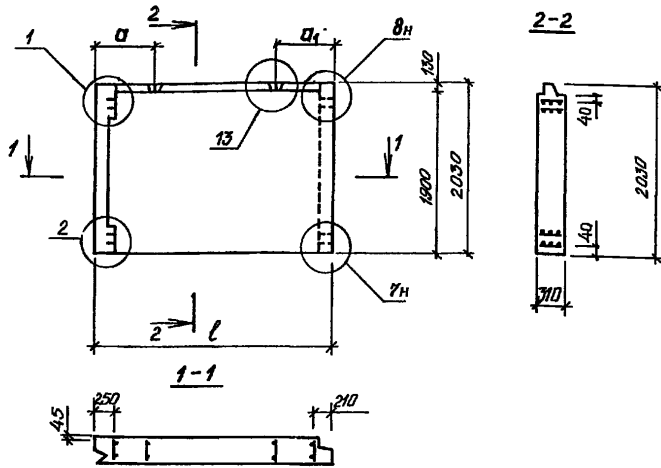
Нач. АПМ	Боровик	Х 84
И.контр	Шолова	Х 84
Гл. инж	Лавинова	УИ 84
Провер.	Лавинова	УИ 84
Разраб.	Миллер	УИ 84

Формат	Зона	Пос.	ОБОЗНАЧЕНИЕ	НАИМЕНОВАНИЕ	КОЛ.	ПРИМЕЧАНИЕ
				1.117.1-15ПВ.1 1006-02		
				ИЦ 35.20.31-150ЛПВ-1.3		
				Сборочные единицы		
A4	1		1.117.1-15ПВ.1 0113	Каркас пространств КППЗл 1		
				Материалы		
				Бетон легкий М150	1,80м ³	
				Раствор цементный М100	0,22м ³	
				1.117.1-15ПВ.1 1006-03		
				ИЦ 35.20.31-150ЛПВ-3.1		
				Сборочные единицы		
A4	1		1.117.1-15ПВ.1 0113-01	Каркас пространств КППЗл 1		
				Материалы		
				Бетон легкий М150	1,80м ³	
				Раствор цементный М100	0,22м ³	

Имя, Фамилия, Подпись и дата

1.117.1-15ПВ.1 1006

1.117.1-15 ПВ.1 1006
1.117.1-15 ПВ.1 1006-02



1.117.1-15 ПВ.1 1006-01,
1.117.1-15 ПВ.1 1006-03
ЗЕРКАЛЬНЫЕ ОТРАЖЕНИЯ.
ОСТАЛЬНОЕ СМ. 1.117.1-15 ПВ.1 1006,
1.117.1-15 ПВ.1 1006-02

ОБОЗНАЧЕНИЕ	МАРКА	ℓ, мм	а, мм	а ₁ , мм	масса, кг
1.117.1-15 ПВ.1 1006	1ИЦ 29 20.31-150 ПВ-13	2905	685	645	2760
-01	1ИЦ 29 20.31-150 ПВ-31	2905	685	645	2760
-02	1ИЦ 35 20.31-150 ПВ-13	3505	985	945	3340
-03	1ИЦ 35 20.31-150 ПВ-31	3505	985	945	3340

				1.117.1-15 ПВ.1 1006 С6		
				ПАНЕЛЬ		
				1ИЦ 29.20.31, 1ИЦ 35.20.31		
				СБОРОЧНЫЙ ЧЕРТЕЖ		
Исх. АПМ	Борщанк	Х.84		Сталь	Масса	Масштаб
И. контр.	Шарова	Х.84		р	см. табл.	1:50
Гл. инж.	Альтова	VI.84		Лист	Листов 1	
Провер.	Миллер	VI.84		ГОСГРАЖДАНСТРОЙ		
Разреш.	Гамала	VI.84		КиевЗНИИЭП		

Формат	Зона	Пос.	ОБОЗНАЧЕНИЕ	НАИМЕНОВАНИЕ	КОЛ	ПРИМЕЧАНИЕ
				<i>Документация:</i>		
A3			1.117.1-15ПВ. 1 1007СБ	Сборочный чертеж		
A3			1.117.1-15ПВ. 0 001 Д1	Узлы 1		
A3			1.117.1-15ПВ. 0 002 Д1	Узлы 2		
A3			1.117.1-15ПВ. 0 003 Д1	Узлы 7		
A3			1.117.1-15ПВ. 0 006 Д1	Узлы 13		
A3			1.117.1-15ПВ. 0 010 Д1	Узлы 3,4		
A3			1.117.1-15ПВ. 1 00ВС	Выборка стали		
A3			1.117.1-15ПВ. 0 00ТО	Техническое описание		
A3			1.117.1-15ПВ. 1 00ВМ	Ведомость расхода матер.		
			Переменные данные	для исполнения:		
				1.117-15ПВ.1 1007		
				1ИЦ29.20.31-150ЛПВ-1.3 1		
				Сборочные единицы		
A4	1		1.117.1-15ПВ.1 0114	Каркас пространств КП15л 1		
				Материалы		
				Бетон легкий М150	1,42м ³	
				Раствор цементный М100	0,19м ³	
				1.117.1-15ПВ.1 1007-01		
				1ИЦ29.20.31-150ЛПВ-3.1 1		
				Сборочные единицы		
A4	1		1.117.1-15ПВ.1 0114-01	Каркас пространств КП15л 1		
				Материалы		
				Бетон легкий М150	1,42м ³	
				Раствор цементный М100	0,19м ³	

1.117 1-15ПВ. 1 1007

Нач.АПМ	Боровик	ВН	К 84
И.КОНТР.	Шоловал	ВН	К 84
Гл.ИИЖ	Лавинова	ВН	К 84
Провер.	Лавинова	ВН	К 84
Разраб.	Миллер	ВН	К 84

Панель
1 ИЦ 29.20.31
1 ИЦ 35.20.31

Стадия	Лист	Листов
Р	1	2
ГОСГРАЖДАНСТРОЙ		
КиевЗНИИЭП		

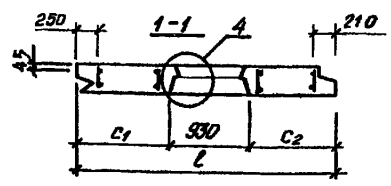
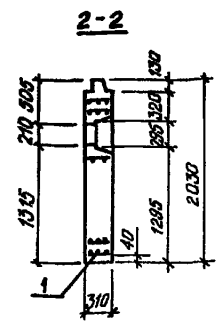
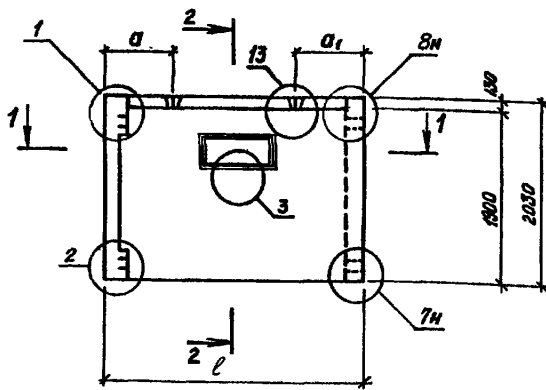
Формат	Зона	Пос.	ОБОЗНАЧЕНИЕ	НАИМЕНОВАНИЕ	КОЛ	ПРИМЕЧАНИЕ
				1.117.1-15ПВ.1 1007-02		
				1ИЦ 35.20.31-150ЛПВ-1.3 1		
				Сборочные единицы		
A4	1		1.117.1-15ПВ.1 0115	Каркас пространств КП16л 1		
				Материалы		
				Бетон легкий М150	1,76м ³	
				Раствор цементный М100	0,22м ³	
				1.117.1-15ПВ.1 1007-03		
				1ИЦ35.20.31-150ЛПВ-3 1 1		
				Сборочные единицы		
A4	1		1.117.1-15ПВ.1 0115-01	Каркас пространств КП16л 1		
				Материалы		
				Бетон легкий М150	1,76м ³	
				Раствор цементный М100	0,22м ³	

1.117.1-15ПВ. 1 1007

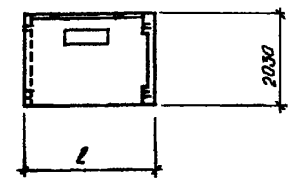
Иль-Метод. Подпись и дата

Взам. шта. №

1.117.1-15ПВ.1 1007
 1.117.1-15ПВ.1 1007-02



1.117.1-15ПВ.1 1007-01,
 1.117.1-15ПВ.1 1007-03
 ЗЕРКАЛЬНЫЕ ОТБРАЖЕНИЯ.
 ДСТАВНОЕ СМ. 1.117.1-15ПВ.1 1007
 1.117.1-15ПВ.1 1007-02



ОБОЗНАЧЕНИЕ	МАРКА	l, мм	C ₁ , мм	C ₂ , мм	α, мм	α ₁ , мм	МОССО, кг
1.117.1-15ПВ.1 1007	1ИЦ 29.20.31-150ПВ-13-1	2905	985	990	685	645	2700
-01	1ИЦ 29.20.31-150ПВ-31-1	2905	985	990	685	645	2700
-02	1ИЦ 35.20.31-150ПВ-13-1	3505	1285	1290	985	945	3300
-03	1ИЦ 35.20.31-150ПВ-31-1	3505	1285	1290	985	945	3300

1.117.1-15ПВ.1 1007 СБ			
ПАНЕЛЬ 1ИЦ 29.20.31, 1ИЦ 35.20.31. СБОРОЧНЫЙ ЧЕРТЕЖ			Статия р
			Масса см тоба
			Масштаб 1:50
			Лист Листов 1
ГОСГРАЖДАНСТРОЙ КиевЗНИИЭП			

Нач. АПМ	БОРОВИК	Х.84
И.контр.	Шалова	Х.84
Гл. инж.	Лавинова	VI.84
Провер.	Миллер	VI.84
Разраб.	Григорьев	V.84

Формат Зона	Пос.	ОБОЗНАЧЕНИЕ	НАИМЕНОВАНИЕ	КОЛ.	ПРИМЕ- ЧАНИЕ
			<i>Документация:</i>		
A3		1.117.1-15ПВ.1 1008 СБ	Сборочный чертёж		
A3		1.117.1-15ПВ.0 001 Д1	Узлы 1		
A3		1.117.1-15ПВ.0 002 Д1	Узлы 2		
A3		1.117.1-15ПВ.0 004 Д1	Узлы 9н		
A3		1.117.1-15ПВ.0 005 Д1	Узлы 10н		
A3		1.117.1-15ПВ.0 006 Д1	Узлы 13		
A3		1.117.1-15ПВ.0 009 Д1	Фрагмент I, II		
A3		1.117.1-15ПВ.1 00ВС	Выборка столы		
A3		1.117.1-15ПВ.0 00ТО	Техническое описание		
A3		1.117.1-15ПВ.1 00ВМ	Ведомость расхода матер.		
		<i>Переменные данные для исполнения.</i>			
		1.117.1-15ПВ.1 1008			
		ИЦ 53.20.31-150АПВ-1.А			
		Сборочные единицы			
A4	1	1.117.1-15ПВ.1 0116	Каркас пространства КП17п 1		
		<i>Материалы</i>			
		Бетон легкий М150 2,70м ³			
		Раствор цементный М100 0,36м ³			
		1.117.1-15ПВ.1 1008-01			
		ИЦ 53.20.31-150АПВ-4.1			
		Сборочные единицы			
A4	1	1.117.1-15ПВ.1 0116-01	Каркас пространства КП17п 1		
		<i>Материалы</i>			
		Бетон легкий М150 2,70м ³			

1 117.1-15ПВ.1 1008

Нач. АПМ	Боровик	Х 84
И. КОНТР.	Шаповал	Х 84
Гл. ИНЖ.	Ловинова	VII 84
Проверь	Ловинова	VII 84
Разраб.	Миллер	VI 84

Панель
1 ИЦ 53.20.31
1 ИЦ 65.20.31

Стадия	Лист	Листов
Р	1	2

ГОСГРАЖДАНСТРОИ
КиевЗНИИЭП

Формат Зона	Пос.	ОБОЗНАЧЕНИЕ	НАИМЕНОВАНИЕ	КОЛ.	ПРИМЕ- ЧАНИЕ
			Раствор цементный М100		0,36м ³
			1.117.1-15ПВ.1 1008-02		
			ИЦ 65.20.31-150АПВ-1.А		
			Сборочные единицы		
A4	1	1.117.1-15ПВ.1 0117	Каркас пространства КП18п 1		
		<i>Материалы</i>			
		Бетон легкий М150 3,25м ³			
		Раствор цементный М100 0,38м ³			
		1.117.1-15ПВ.1 1008-03			
		ИЦ 65.20.31-150АПВ-4.1			
		Сборочные единицы			
A4	1	1.117.1-15ПВ.1 0117-01	Каркас пространства КП18п 1		
		<i>Материалы</i>			
		Бетон легкий М150 3,25м ³			
		Раствор цементный М100 0,38м ³			

1.117.1-15ПВ.1 1008

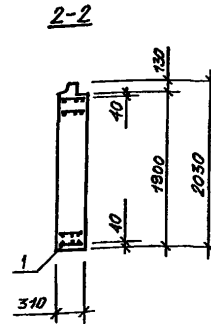
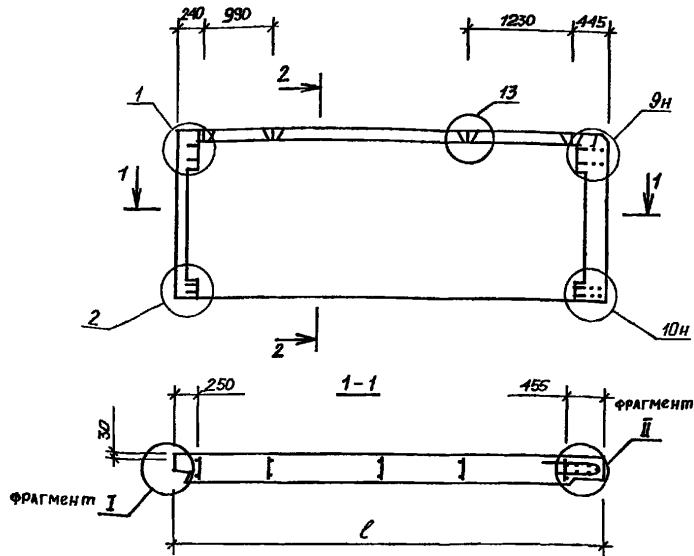
Нач. АПМ	Боровик	Х 84
И. КОНТР.	Шаповал	Х 84
Гл. ИНЖ.	Ловинова	VII 84
Проверь	Ловинова	VII 84
Разраб.	Миллер	VI 84

Панель
1 ИЦ 53.20.31
1 ИЦ 65.20.31

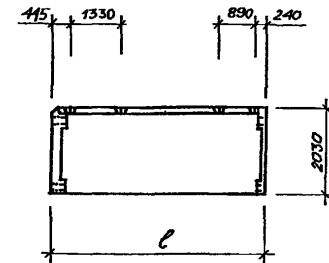
Стадия	Лист	Листов
Р	1	2

ГОСГРАЖДАНСТРОИ
КиевЗНИИЭП

1.117.1-15ПВ.1 1008 п
 1.117.1-15ПВ.1 1008-02п



1.117.1-15ПВ.1 1008-01,
 1.117.1-15ПВ.1 1008-03
 ЗЕРКАЛЬНЫЕ ОТБРАЖЕНИЯ.
 ОСТАЛЬНОЕ СМ. 1.117.1-15ПВ.1 1008
 1.117.1-15ПВ.1 1008-01



ОБОЗНАЧЕНИЕ	МАРКА	ℓ, мм	масса, кг
1.117.1-15ПВ.1 1008	1ИЦ 53.20.31-150ЛПВ-1.4	5305	5080
-01	1ИЦ 53.20.31-150ЛПВ-4.1	5305	5080
-02	1ИЦ 65.20.31-150ЛПВ-1.4	6505	6180
-03	1ИЦ 65.20.31-150ЛПВ-4.1	6505	6180

1.117.1-15ПВ.1 1008 СБ		
ПАНЕЛЬ 1ИЦ 53.20.31, 1ИЦ 65.20.31, СБОРОЧНЫЙ ЧЕРТЕЖ.		Стация Р Масса см. табл Масштаб 1:50
Лист 1	Листов 1	
ГОСГРАЖДАНСТРОЙ КиевЗНИИЭП		

Взам. инв. №
 Подпись и дата
 Инв. № подл.

Формат	Зона	Пос.	ОБОЗНАЧЕНИЕ	НАИМЕНОВАНИЕ	КОЛ.	ПРИМЕЧАНИЕ
				<i>Документация</i>		
A3			1.117.1-15ПВ.1 1009 СБ	Сборочный чертеж		
A3			1.117.1-15ПВ.0 001 А1	Узлы 1		
A3			1.117.1-15ПВ.0 002 А1	Узлы 2		
A3			1.117.1-15ПВ.0 004 А1	Узлы 9н		
A3			1.117.1-15ПВ.0 005 А1	Узлы 10н		
A3			1.117.1-15ПВ.0 006 А1	Узлы 13		
A3			1.117.1-15ПВ.0 009 А1	Фрагмент I, II		
A3			1.117.1-15ПВ.0 010 А1	Узлы 4н		
A3			1.117.1-15ПВ.1 00ВС	Выборка стали		
A3			1.117.1-15ПВ.0 00ТО	Техническое описание		
A3			1.117.1-15ПВ.1 00ВМ	Ведомость расхода матер.		
				<i>Детали</i>		
				ГОСТ 8486-66 ^т		
Б.Ч.	2			Пробка д.р. 50x50, L=120	5	
				<i>Материалы</i>		
				Бетон легкий М150	2,34м ³	
				Раствор цементный М100	0,35м ³	
				Пиломатериалы	0,0015м ³	

1 117.1-15ПВ.1 1009

Нач.АПМ	Боровик	К 84
И КОНТР.	Шоловова	К 84
Гл.инж.	Лавинова	VI 84
Проверь.	Лавинова	VI 84
Разраб.	Миллер	IV 84

Панель
1 ИЦ 53.20.31

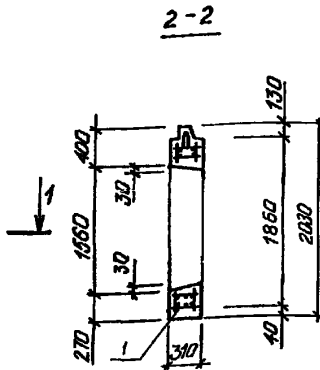
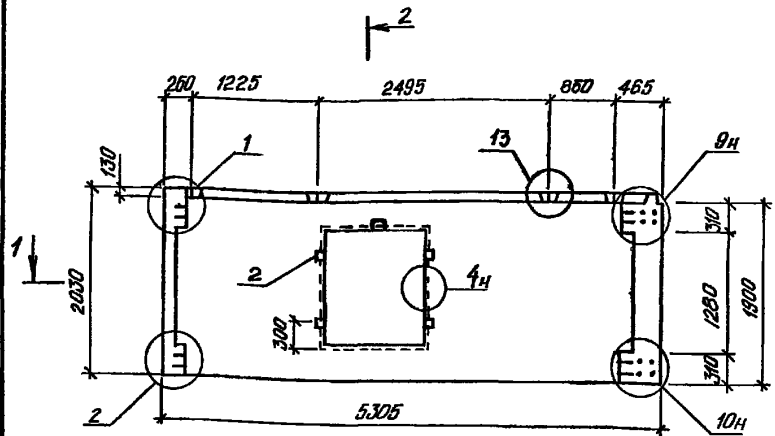
Стация	Лист	Листов
Р	1	2
ГОСГРАЖДАНСТРОЙ		
КиевЗНИИЭП		

Формат	Зона	Пос.	ОБОЗНАЧЕНИЕ	НАИМЕНОВАНИЕ	КОЛ.	ПРИМЕЧАНИЕ
			<i>Переменные данные</i>	<i>для исполнения:</i>		
				1.117.1-15ПВ.1 1009		
				ИЦ 53.20.31-150ПВ-1.4 2		
				<i>Сборочные единицы</i>		
A3	1		1.117.1-15ПВ.1 011В	Каркас пространства КП19а	1	
				1.117.1-15ПВ.1 1009-01		
				ИЦ 53.20.31-150ПВ-4.1 2		
				<i>Сборочные единицы</i>		
A3	1		1.117.1-15ПВ.1 011В-01	Каркас пространство КП19а	1	

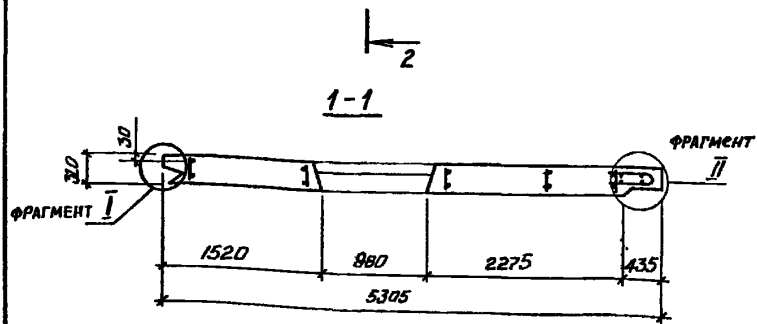
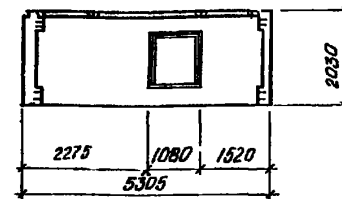
1. 117.1-15ПВ.1 1009

Имя, Инициалы,	Подпись и дата	Взам. инв. №
----------------	----------------	--------------

1.117.1-15ПВ.1 1009



1.117.1-15ПВ.1 1009-01
 ЗЕРКАЛЬНОЕ ОТРАЖЕНИЕ
 ОСТАЛЬНЫЕ СМ. 1.117.1-15ПВ.1 1009



ОБОЗНАЧЕНИЕ	МАРКА	МАССА, КГ
1.117.1-15ПВ.1 1009	1НЦ 53.20.31-150ПВ-1.1.2	4550
-01	1НЦ 53.20.31-150ПВ-4.1.2	4550

1.117.1-15ПВ.1 1009 СБ			
Наименование	Стадия	Масса	Масштаб
ПАНЕЛЬ 1НЦ 53.20.31 СБОРОЧНЫЙ ЧЕРТЕЖ	р	см. табл.	1:50
Лист	Листов 1		
ГОСГРАЖДАНСТРОЙ КиевЗНИИЭП			

Нач. АТП Боровик
 Н. контр. Шаповал
 Гл. инж. Мазинова
 Провер. Миллер
 Разраб. ГАЛАЛА

Формат	Зона	Пос.	ОБОЗНАЧЕНИЕ	НАИМЕНОВАНИЕ	КОЛ.	ПРИМЕ- ЧАНИЕ
				<i>Документация</i>		
A3			1.117.1-15ПВ.1 1010СБ	Сборочный чертеж		
A3			1.117.1-15ПВ.0 001Д1	Узлы 1н		
A3			1.117.1-15ПВ.0 002Д1	Узлы 2н		
A3			1.117.1-15ПВ.0 004Д1	Узлы 9		
A3			1.117.1-15ПВ.0 005Д1	Узлы 10		
A3			1.117.1-15ПВ.0 006Д1	Узлы 14,15		
A3			1.117.1-15ПВ.0 009Д1	Фрагмент I, II		
A3			1.117.1-15ПВ.0 010Д1	Узлы 4,16		
A3			1.117.1-15ПВ.0 011Д1	Узлы 17н		
A3			1.117.1-15ПВ.1 008С	Выборка стола		
A3			1.117.1-15ПВ.0 007О	Техническое описание		
A3			1.117.1-15ПВ.1 006М	Ведомость расхода матер.		
				<i>Детали</i>		
				ГОСТ 8486-66 ^м		
Б4	2			Провка дер 50x50, L=120		
				<i>Материалы</i>		
				Бетон легкий М 150	3,01 м ³	
				Раствор цементный М 100	0,43 м ³	
					0,0015 м ³	

1.117.1-15ПВ.1 1010

Панель
1 ИЦ 65 20.31

Стадия	Лист	Листов
Р	1	2
ГОСГРАЖДАНСТРОИ КиевЗНИИЭП		

Копировал

Формат А 4

Формат	Зона	Пос.	ОБОЗНАЧЕНИЕ	НАИМЕНОВАНИЕ	КОЛ.	ПРИМЕ- ЧАНИЕ
			<i>Переменные данные</i>	<i>для исполнения</i>		
				1.117.1-15ПВ.1 1010		
				ИЦ 65.20.31-150ЛПВ-5.1 2		
				<i>Сборочные единицы</i>		
A3	1		1.117.1-15ПВ.1 0119	Каркас пространств К1720	1	
				1.117.1-15ПВ.1 1010-01		
				ИЦ 65 20.31-150ЛПВ-1.5 2		
				<i>Сборочные единицы</i>		
A3	1		1.117.1-15ПВ.1 0119-01	Каркас пространств К1720	1	

1.117.1-15ПВ.1 1010

Лист
2

Копировал

20975-02 22

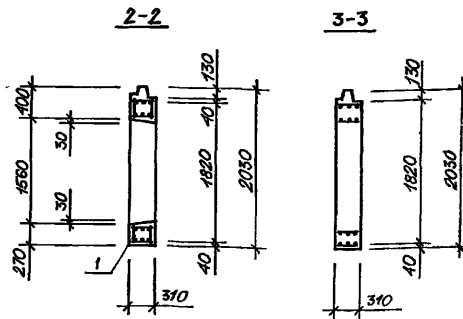
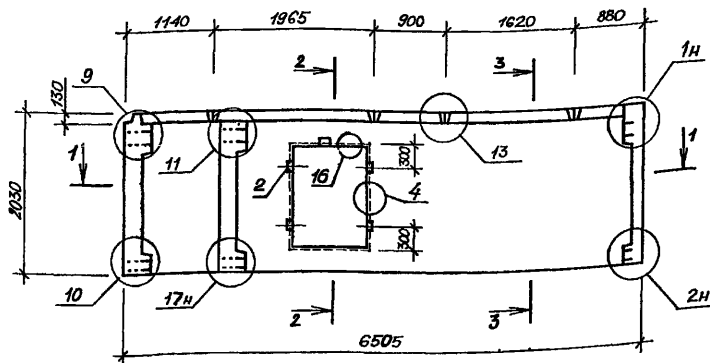
Формат А 4

Имя, Фамилия, Подпись и дата, Объем, инв. №

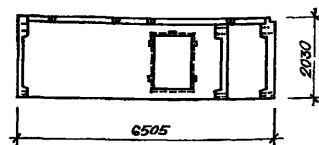
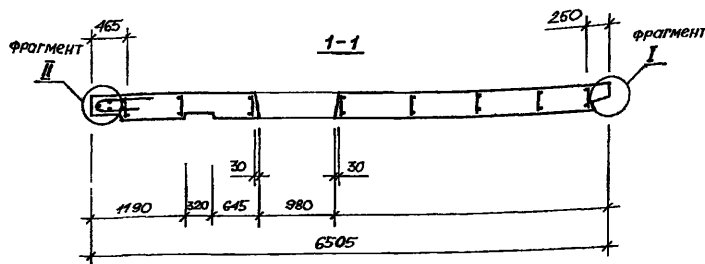
Нач. АПМ	Боровик	<i>[Signature]</i>	X 84
И КОНТР	Шоловал	<i>[Signature]</i>	X 84
Гл. инж	Лобинава	<i>[Signature]</i>	VII 84
Провер.	Лобинава	<i>[Signature]</i>	VII 84
Разраб.	Миллер	<i>[Signature]</i>	VI 84

Имя, Фамилия, Подпись и дата, Объем, инв. №

1.117.1 - 15 ПБ. 1 1010



1.117.1 - 15 ПБ. 1 1010-01
 ЗЕРКАЛЬНОЕ ОТРАЖЕНИЕ
 ОСТАЛЬНОЕ СМ 1.117.1 - 15 ПБ. 1 1010



ОБЪЯСНЕНИЕ	МАРКА	МАССА, КГ
1.117.1 - 15 ПБ. 1 1010	1ИЦ 65.20.31-150ПБ-51-2	5800
-01	1ИЦ 65.20.31-150ПБ-152	5800

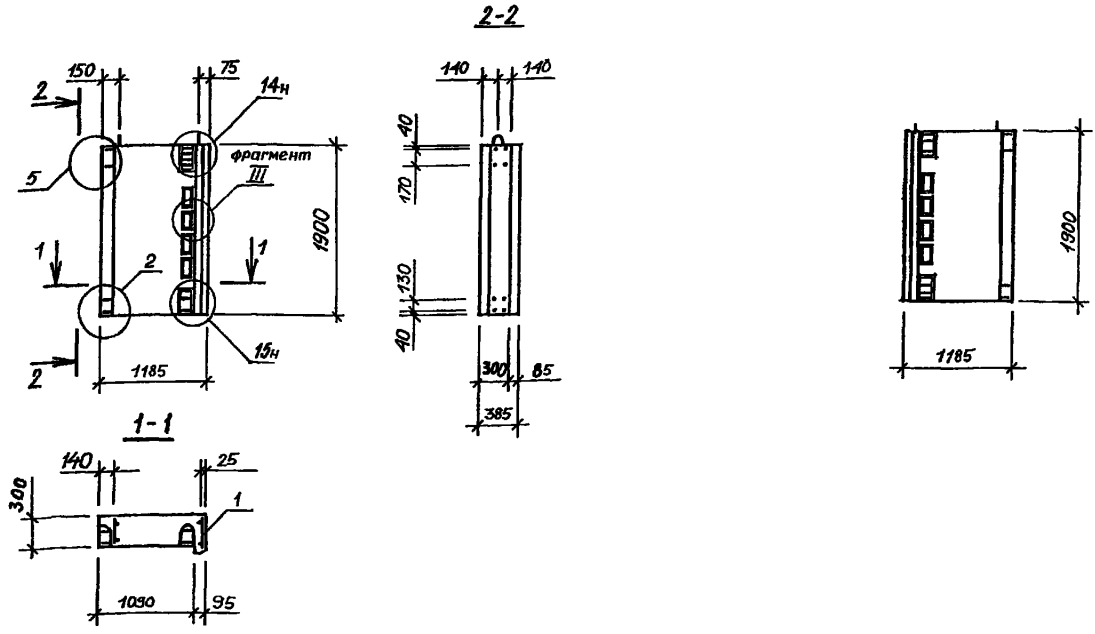
117.1-15ПБ.1 1010 СБ			Стандия	Масса	Масштаб
ПАНЕЛЬ 1ИЦ 65.20.31 СБОРОЧНЫЙ ЧЕРТЕЖ			Р	СМ. ТОБА.	1:50
И.контр. Шеловал			Лист	Листов 7	
И.мех. Лавинова			ГОСГРАЖДАНСТРОИ		
Провер. МИЛАЕР			КиевЗНИИЭП		
Разработ. Лавриненко					

20975-02 23

Всех. инв. №
 Подпись и дата
 Инв. № гос. зап.

1.117.1-15 ПВ.1 1011

1.117.1-15 ПВ.1 1011-01
 ЗЕРКАЛЬНОЕ ОТРАЖЕНИЕ,
 ОСТАЛЬНЫЕ СМ. 1.117.1-15 ПВ.1 1011



ОБОЗНАЧЕНИЕ	МАРКА
1.117.1-15 ПВ.1 1011	1НЦ 12.19.39-150ЛПВ-1.6
-01	1НЦ 12.19.39-150ЛПВ-6.1

1.117.1-15ПВ.1 1011 СБ		
ПАНЕЛЬ 1НЦ 12.19.39 СБОРОЧНЫЙ ЧЕРТЕЖ		Сталь Р 1210 1:50
Нац.АПМ БОРОВИК Н. КОНТР. ШАРОВА Гл. инж. ЛЕВИНОВА Провер. МИЛЕР Разраб. ЛАВРИНЕНКО		Лист 1 Листов 1 ГОСГРАЖДАНСТРОЙ КиевЗНИИЭП

20975-02 25

Копировал

Формат А3

Формат	Зона	Пос.	ОБОЗНАЧЕНИЕ	НАИМЕНОВАНИЕ	КОЛ	ПРИМЕ- ЧАНИЕ
				<i>Документация</i>		
A4			1.117.1-15ПВ.1 0100СБ	Сборочный чертеж		
A3			1.117.1-15ПВ.0 001Д2	Узлы 1,2		
A3			1.117.1-15ПВ.0 002Д2	Узлы 4		
A3			1.117.1-15ПВ.1 00Т0	Техническое описание		
				<i>Сборочные единицы</i>		
A4	1		1.117.1-15ПВ.2 002СБ	Каркас плоский КНЦ 1	4	
A4	2		1.117.1-15ПВ.2 001СБ	Каркас плоский КНЦ 2	4	
				<i>Детали</i>		
A4	11		1.117.1-15ПВ.2 012-02	Петля строповочная ПНЦ3	2	
				ГОСТ 6727-80		
A4	10		1.117.1-15ПВ.2 013	Ст. отд. ТНЦ 1	2	

1.117.1-15ПВ.1 0100

Имя, Фамилия	Подпись и дата	Взам. инв. №
Нач. АПМ БОРОВИК	<i>[Подпись]</i>	Х 84
И. КОНТР. Шоповал	<i>[Подпись]</i>	Х 84
Гл. инж. Лобинава	<i>[Подпись]</i>	VI 84
Провер. Лобинава	<i>[Подпись]</i>	VI 84
Разраб. Миллер	<i>[Подпись]</i>	VI 84

Каркас пространственный КП1

Стадия	Лист	Листов
Р		1
ГОСГРАЖДАНСТРОЙ КиевЗНИИЭП		

Копировал

Формат А 4

Формат	Зона	Пос.	ОБОЗНАЧЕНИЕ	НАИМЕНОВАНИЕ	КОЛ	ПРИМЕ- ЧАНИЕ
				<i>Документация</i>		
A4			1.117.1-15ПВ.1 0101СБ	Сборочный чертеж		
A3			1.117.1-15ПВ.0 001Д2	Узлы 1,2		
A3			1.117.1-15ПВ.0 002Д2	Узлы 4		
A3			1.117.1-15ПВ.1 00Т0	Техническое описание		
				<i>Сборочные единицы</i>		
A4	1		1.117.1-15ПВ.2 002СБ	Каркас плоский КНЦ 1	3	
A4	2		1.117.1-15ПВ.2 001-01СБ	Каркас плоский КНЦ 3	4	
				<i>Детали</i>		
A4	11		1.117.1-15ПВ.2 012-01	Петля строповочная ПНЦ 2	2	
				ГОСТ 6727-80		
A4	10		1.117.1-15ПВ.2 013-01	Ст. отд. ТНЦ 2	2	

1.117.1-15ПВ.1 0101

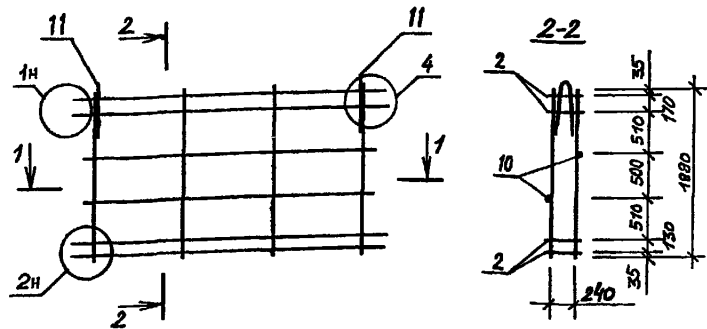
Имя, Фамилия	Подпись и дата	Взам. инв. №
Нач. АПМ БОРОВИК	<i>[Подпись]</i>	Х 84
И. КОНТР. Шоповал	<i>[Подпись]</i>	Х 84
Гл. инж. Лобинава	<i>[Подпись]</i>	VI 84
Провер. Лобинава	<i>[Подпись]</i>	VI 84
Разраб. Миллер	<i>[Подпись]</i>	VI 84

Каркас пространственный КП2

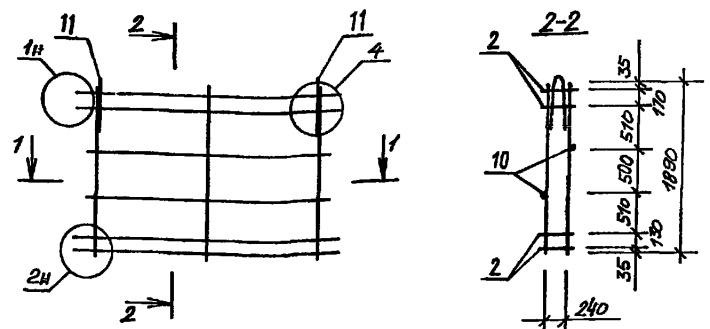
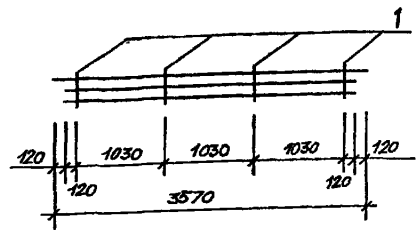
Стадия	Лист	Листов
Р		1
ГОСГРАЖДАНСТРОЙ КиевЗНИИЭП		

Копировал 20975-02

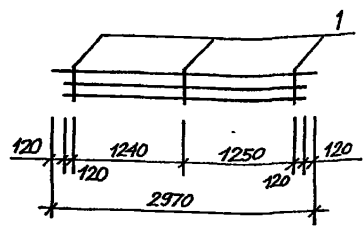
Формат А 4



1-1



1-1



Имя, Инициалы	Подпись и дата	Взам.инв.№
Нач.АИМ	Боровик	10.84
И.КОНТРОЛЬ	Шоповал	11.84
Гл.инж.	Лавринова	11.84
Провер.	Миллер	11.84
Разраб.	Лавриненко	12.84

1.117.1 - 15 пв. 1		0100 СБ	
Каркас пространственный			
Кл 1			
Сталь	Масса	Масштаб	
Р	50,65	1:50	
Лист	Листов 1		
ГОСГРАЖДАНСТРОЙ			
КиевЗНИИЭП			

Копир овал

Формат А 4

Имя, Инициалы	Подпись и дата	Взам.инв.№
Нач.АИМ	Боровик	10.84
И.КОНТРОЛЬ	Шоповал	11.84
Гл.инж.	Лавринова	11.84
Провер.	Миллер	11.84
Разраб.	Лавриненко	12.84

1.117.1 - 15 пв. 1		0101 СБ	
Каркас пространственный			
Кл 2			
Сталь	Масса	Масштаб	
Р	40,96	1:50	
Лист	Листов 1		
ГОСГРАЖДАНСТРОЙ			
КиевЗНИИЭП			

20975-02

27

Формат	Зона	Пос.	ОБОЗНАЧЕНИЕ	НАИМЕНОВАНИЕ	КОЛ.	ПРИМЕ- ЧАНИЕ
				<i>Документация</i>		
A4			1.117.1-15ПВ.1 0102 СБ	Сборочный чертеж		
A3			1.117.1-15ПВ.0 001 А2	Узлы 2		
A3			1.117.1-15ПВ.0 002 А2	Узлы 3,5		
A3			1.117.1-15ПВ.0 003 А2	Узлы 6		
A3			1.117.1-15ПВ.1 0070	Техническое описание		
				<i>Сборочные единицы</i>		
A4	1		1.117.1-15ПВ.2 002 СБ	Каркас плоский КНЦ 1	4	
A4	2		1.117.1-15ПВ.2 001-01СБ	Каркас плоский КНЦ 3	4	
A4	3		1.117.1-15ПВ.2 003 СБ	Каркас плоский КНЦ 4	1	
A4	4		1.117.1-15ПВ.2 002-01СБ	Каркас плоский КНЦ 5	2	
A4	5		1.117.1-15ПВ.2 002-01СБ	Каркас плоский КНЦ 6	1	
A4	6		1.117.1-15ПВ.2 004 СБ	Каркас плоский КНЦ 7	1	
				<i>Детали</i>		
				<i>Петля страховочная</i>		
A4	11		1.117.1-15ПВ.2 012-01	ПНЦ 2	2	

1.117.1-15ПВ.1 0102

Каркас пространственный КПЗ

Стадия	Лист	Листов
Р		1
ГОСГРАЖДАНСТРОЙ КиевЗНИИЭП		

Формат	Зона	Пос.	ОБОЗНАЧЕНИЕ	НАИМЕНОВАНИЕ	КОЛ.	ПРИМЕ- ЧАНИЕ
				<i>Документация</i>		
A4			1.117.1-15ПВ.1 0103 СБ	Сборочный чертеж		
A3			1.117.1-15ПВ.0 001 А2	Узлы 2		
A3			1.117.1-15ПВ.0 002 А2	Узлы 3,4		
A3			1.117.1-15ПВ.0 003 А2	Узлы 6		
A3			1.117.1-15ПВ.1 0070	Техническое описание		
				<i>Сборочные единицы</i>		
A4	1		1.117.1-15ПВ.2 002 СБ	Каркас плоский КНЦ 1	4	
A4	2		1.117.1-15ПВ.2 001 СБ	Каркас плоский КНЦ 2	4	
A4	3		1.117.1-15ПВ.2 003-01СБ	Каркас плоский КНЦ 8	1	
A4	4		1.117.1-15ПВ.2 002-01СБ	Каркас плоский КНЦ 5	2	
A4	5		1.117.1-15ПВ.2 002-02СБ	Каркас плоский КНЦ 6	1	
A4	6		1.117.1-15ПВ.2 004-01СБ	Каркас плоский КНЦ 9	1	
				<i>Детали</i>		
				<i>Петля страховочная</i>		
A4	11		1.117.1-15ПВ.2 012-02	ПНЦ 3	2	

1.117.1-15ПВ.1 0103

Каркас пространственный КП4

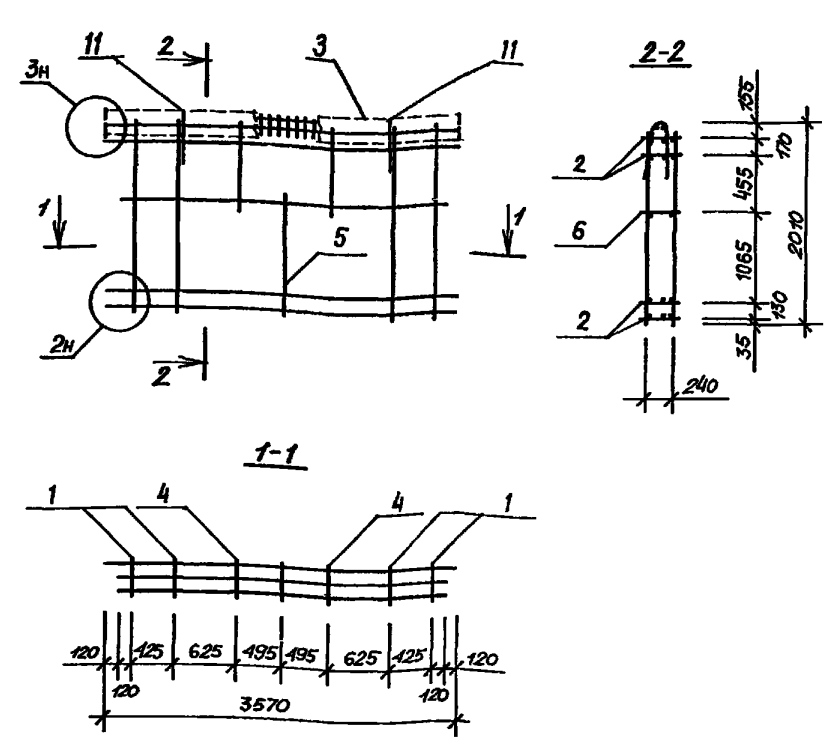
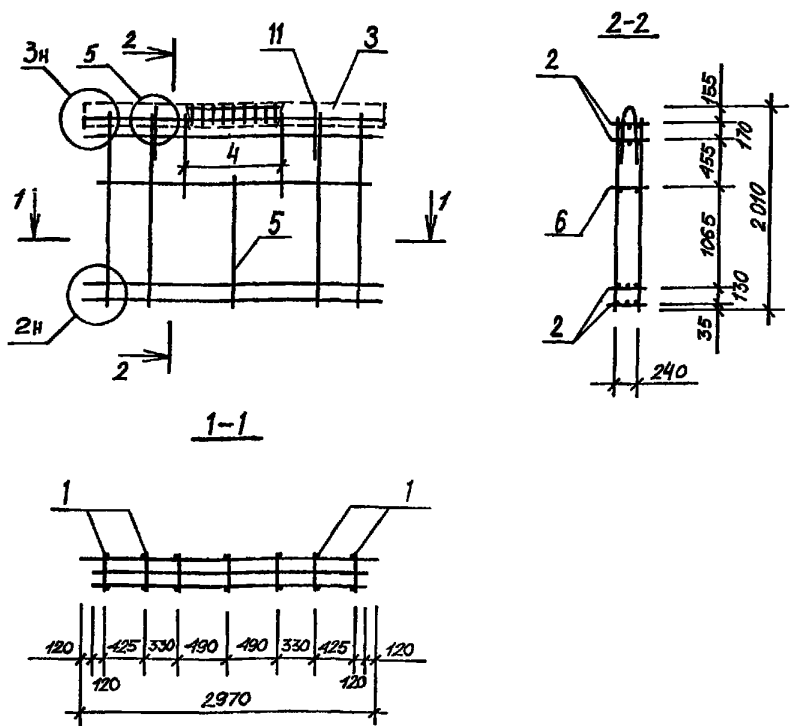
Стадия	Лист	Листов
Р		1
ГОСГРАЖДАНСТРОЙ КиевЗНИИЭП		

Имя, Фамилия, Подпись и дата, Взаим. отв. №

Нач. АПМ	БОРОВИК	<i>[Подпись]</i>	К 84
Н. КОНТР	Шолова	<i>[Подпись]</i>	К 84
Гл. инж.	Лобинова	<i>[Подпись]</i>	КН 84
Провер.	Лобинова	<i>[Подпись]</i>	КН 84
Разраб.	Миллер	<i>[Подпись]</i>	КН 84

Имя, Фамилия, Подпись и дата, Взаим. отв. №

Нач. АПМ	БОРОВИК	<i>[Подпись]</i>	К 84
Н. КОНТР	Шолова	<i>[Подпись]</i>	К 84
Гл. инж.	Лобинова	<i>[Подпись]</i>	КН 84
Провер.	Лобинова	<i>[Подпись]</i>	КН 84
Разраб.	Миллер	<i>[Подпись]</i>	КН 84



Имя, Инициалы, Подпись и дата	1.117.1 - 15 пв. 1 0102 СБ		
	Каркас пространственный КП 3. Сборочный чертеж.		
Имя, Инициалы, Подпись и дата	Нач. АПМ	Боровик	Х.84
	Н. контрол.	Щаповал	Х.84
	Гл. инж.	Лавинова	Х.84
	Провер.	Миллер	Х.84
	Разраб.	Лавриненко	Х.84
		Стадия	Р
		Масса	45,90
		Масштаб	1:50
		Лист	Листов 1
ГОСГРАЖДАНСТРОЙ КиевЗНИИЭП			

Имя, Инициалы, Подпись и дата	1.117.1 - 15 пв. 1 0103 СБ		
	Каркас пространственный КП 4. Сборочный чертеж.		
Имя, Инициалы, Подпись и дата	Нач. АПМ	Боровик	Х.84
	Н. контрол.	Щаповал	Х.84
	Гл. инж.	Лавинова	Х.84
	Провер.	Миллер	Х.84
	Разраб.	Лавриненко	Х.84
		Стадия	Р
		Масса	54,93
		Масштаб	1:50
		Лист	Листов 1
ГОСГРАЖДАНСТРОЙ КиевЗНИИЭП			

Формат	Зона	Пос.	ОБОЗНАЧЕНИЕ	НАИМЕНОВАНИЕ	КОЛ.	ПРИМЕ- ЧАНИЕ
				<i>Документация</i>		
A4			1.117.1-15ПВ. 1 0104 СБ	Сборочный чертеж		
A3			1.117.1-15ПВ. 1 001 Д2	Узлы 2		
A3			1.117.1-15ПВ. 0 002 Д2	Узлы 3,5		
A3			1.117.1-15ПВ. 0 003 Д2	Узлы 6		
A3			1.117.1-15ПВ. 1 00ТО	Техническое описание		
				<i>Сборочные единицы</i>		
A4	1		1.117.1-15ПВ. 2 002 СБ	Каркас плоский КНЦ 1	4	
A4	2		1.117.1-15ПВ. 2 001-01СБ	Каркас плоский КНЦ 3	4	
A4	3		1.117.1-15ПВ. 2 003 СБ	Каркас гнутый КНЦ 4	1	
				<i>Детали</i>		
A4	11		1.117.1-15ПВ. 2 012-01	Петля строповочная		
				ПНЦ 2	2	
A4	10		1.117.1-15ПВ. 2 013-01	ГОСТ 6727-80		
				Ст. отд. ТНЦ 2 Ф4Вр-I	2	

1.117.1-15ПВ. 1 0104

Нач. АПМ *Боровик* *[подпись]* X 84
 И. КОНТР. *Шоловал* *[подпись]* X 84
 Гл. инж. *Лавинова* *[подпись]* VII 84
 Проверь. *Лавинова* *[подпись]* VII 84
 Разраб. *Миллер* *[подпись]* VI 84

Каркас пространственный К15

Стадия Лист Листов
 Р 1
 ГОСГРАЖДАНСТРОЙ
 КиевЗНИИЭП

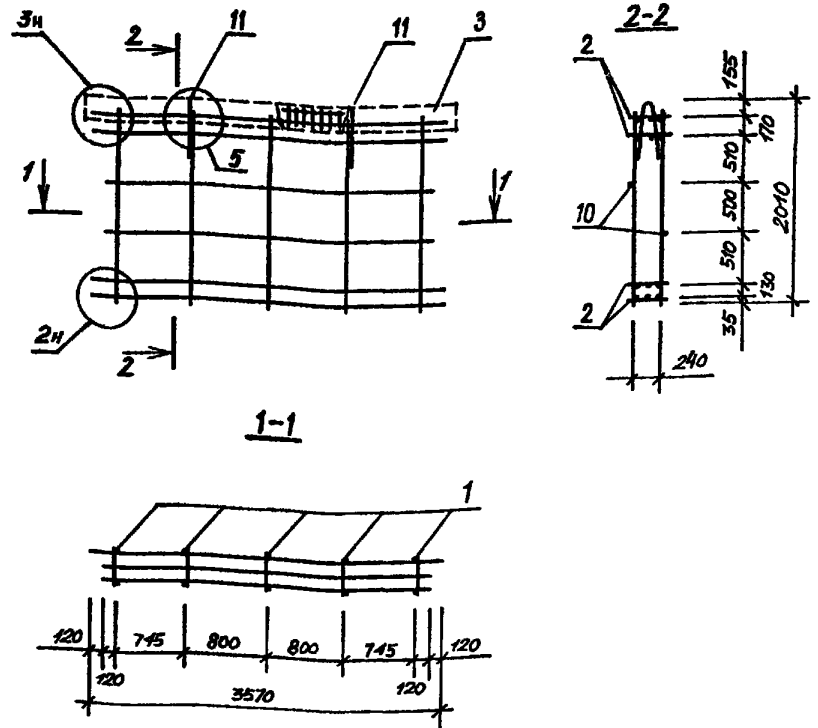
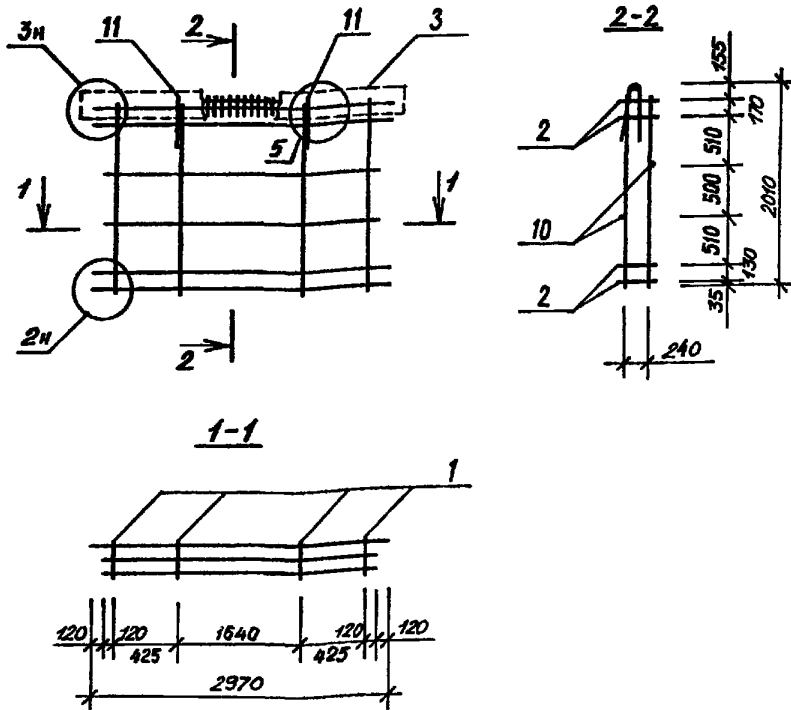
Формат	Зона	Пос.	ОБОЗНАЧЕНИЕ	НАИМЕНОВАНИЕ	КОЛ.	ПРИМЕ- ЧАНИЕ
				<i>Документация</i>		
A4			1.117.1-15ПВ. 1 0105 СБ	Сборочный чертеж		
A3			1.117.1-15ПВ. 0 001 Д2	Узлы 2		
A3			1.117.1-15ПВ. 0 002 Д2	Узлы 3,5		
A3			1.117.1-15ПВ. 0 003 Д2	Узлы 6		
A3			1.117.1-15ПВ. 1 00ТО	Техническое описание		
				<i>Сборочные единицы</i>		
A4	1		1.117.1-15ПВ. 2 002 СБ	Каркас плоский КНЦ 1	5	
A4	2		1.117.1-15ПВ. 2 001 СБ	Каркас плоский КНЦ 2	4	
A4	3		1.117.1-15ПВ. 2 003-01СБ	Каркас гнутый КНЦ 8	1	
				<i>Детали</i>		
A4	11		1.117.1-15ПВ. 2 012-02	Петля строповочная		
				ПНЦ 3	2	
A4	10		1.117.1-15ПВ. 2 013	ГОСТ 6727-80		
				Ст. отд. ТНЦ 1 Ф4Вр-I	2	

1.117.1-15ПВ. 1 0105

Нач. АПМ *Боровик* *[подпись]* X 84
 И. КОНТР. *Шоловал* *[подпись]* X 84
 Гл. инж. *Лавинова* *[подпись]* VII 84
 Проверь. *Лавинова* *[подпись]* VII 84
 Разраб. *Миллер* *[подпись]* VI 84

Каркас пространственный К15

Стадия Лист Листов
 Р 1
 ГОСГРАЖДАНСТРОЙ
 КиевЗНИИЭП



Имя, Фамилия, №
Подпись и дата
Взам. инв. №

1.117.1 - 15 ПБ. 1 0104 СБ

Каркас пространственный
кп 5
Сборочный чертеж.

Сталь	Масса	Масштаб
Р	43,48	1:50

Лист 1 Листов 1

ГОСГРАЖДАНСТРОЙ
КиевЗНИИЭП

Копировал

Формат А 4

Имя, Фамилия, №
Подпись и дата
Взам. инв. №

1.117.1 - 15 ПБ. 1 0105 СБ

Каркас пространственный
кп 6
Сборочный чертеж.

Сталь	Масса	Масштаб
Р	53,47	1:50

Лист 1 Листов 1

ГОСГРАЖДАНСТРОЙ
КиевЗНИИЭП

Копировал

20975-02 31

Формат А 4

Формат	Зона	Пос.	ОБОЗНАЧЕНИЕ	НАИМЕНОВАНИЕ	КОЛ.	ПРИМЕ- ЧАНИЕ
				<i>Документация</i>		
A4			1.117.1-15ПВ. 1 0106 СБ	Сборочный чертеж		
A3			1.117.1-15ПВ. 0 001 А2	Узлы 1,2		
A3			1.117.1-15ПВ. 0 002 А2	Узлы 4		
A3			1.117.1-15ПВ. 1 00ТО	Техническое описание		
				<i>Сборочные единицы</i>		
A4	1		1.117.1-15ПВ. 2 002 СБ	Каркас плоский КНЦ 1	4	
A4	2		1.117.1-15ПВ. 2 001-01СБ	Каркас плоский КНЦ 3	4	
A4	3		1.117.1-15ПВ. 2 004 СБ	Каркас плоский КНЦ 7	1	
				<i>Детали</i>		
A4	11		1.117.1-15ПВ. 2 012-01	Петля строповочная		
				ПНЦ 2	2	

1.117.1-15ПВ. 1 0106

Имя, Фамилия, Подпись и дата
 Подпись и дата
 Подпись и дата
 Подпись и дата
 Подпись и дата
 Подпись и дата

Нач. АПМ **Боровик** X 84
 И. КОНТР. **Шоповал** X 84
 Гл. ИНЖ. **Лобинова** VII 84
 Провер. **Лобинова** VII 84
 Разраб. **Миллер** VI 84

Стадия Лист Листов
 Р 1 1

ГОСГРАЖДАНСТРОЙ
 КиевЗНИИЭП

Контроль

Формат А 4

Формат	Зона	Пос.	ОБОЗНАЧЕНИЕ	НАИМЕНОВАНИЕ	КОЛ.	ПРИМЕ- ЧАНИЕ
				<i>Документация</i>		
A4			1.117.1-15ПВ. 1 0107 СБ	Сборочный чертеж		
A3			1.117.1-15ПВ. 0 001 А2	Узлы 1,2		
A3			1.117.1-15ПВ. 0 003 А2	Узлы 6		
A3			1.117.1-15ПВ. 1 00ТО	Техническое описание		
				<i>Сборочные единицы</i>		
A4	1		1.117.1-15ПВ. 2 002 СБ	Каркас плоский КНЦ 1	4	
A4	2		1.117.1-15ПВ. 2 001СБ	Каркас плоский КНЦ 2	4	
A4	6		1.117.1-15ПВ. 2 004-01СБ	Каркас плоский КНЦ 9	1	
				<i>Детали</i>		
A4	11		1.117.1-15ПВ. 2 012-02	Петля строповочная		
				ПНЦ 3	2	

1.117.1-15ПВ. 1 0107

Имя, Фамилия, Подпись и дата
 Подпись и дата
 Подпись и дата
 Подпись и дата
 Подпись и дата
 Подпись и дата

Нач. АПМ **Боровик** X 84
 И. КОНТР. **Шоповал** X 84
 Гл. ИНЖ. **Лобинова** VII 84
 Провер. **Лобинова** VII 84
 Разраб. **Миллер** VI 84

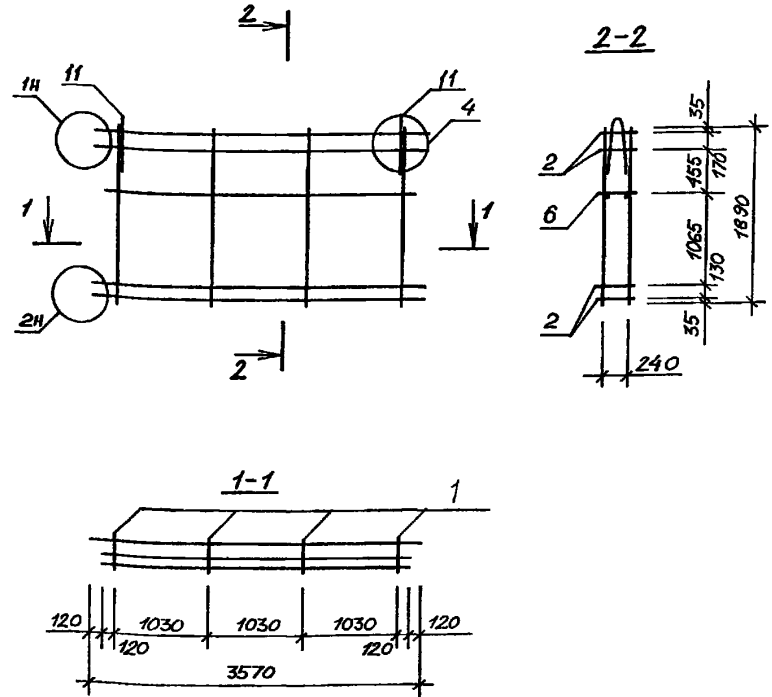
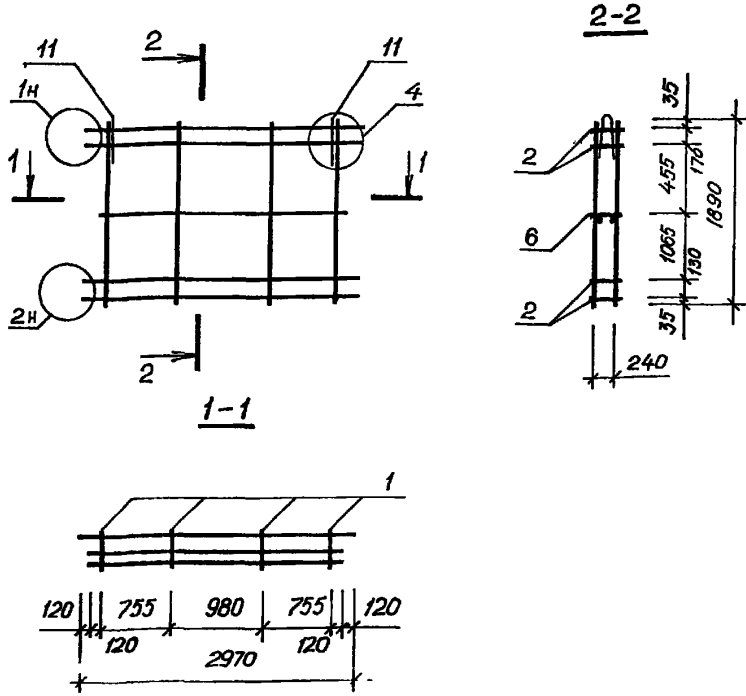
Стадия Лист Листов
 Р 1 1

ГОСГРАЖДАНСТРОЙ
 КиевЗНИИЭП

Контроль

20975-02 32

Формат А 4



Имя, Инициалы, №	Подпись и дата	Взам. инв. №	1.117.1 - 15 ПБ.1 0106 СБ		
Каркас пространственный КП 7. Сборочный чертеж.			Сталь	Масса	Масштаб
			Р	42,73	1:50
Нач. АПМ	Боровик	Х.84	Лист Листов 1		
Н.КОНТРОЛЬ	Шоповал	Х.84	ГОСГРАЖДАНСТРОЙ КиевЗНИИЭП		
Гл. инж. пр.	Лабинова	VI.84			
Провер.	Миллер	VI.84			
Разраб.	Верменич	V.84			

Имя, Инициалы, №	Подпись и дата	Взам. инв. №	1.117.1 - 15 ПБ. 1 0107 СБ		
Каркас пространственный КПВ. Сборочный чертеж.			Сталь	Масса	Масштаб
			Р	51,60	1:50
Нач. АПМ	Боровик	Х.84	Лист Листов 1		
Н.КОНТРОЛЬ	Шоповал	Х.84	ГОСГРАЖДАНСТРОЙ КиевЗНИИЭП		
Гл. инж.	Лабинова	VI.84			
Провер.	Миллер	VI.84			
Разраб.	Ладарченко	V.84			

Формат	Зона	Пос.	ОБОЗНАЧЕНИЕ	НАИМЕНОВАНИЕ	КОЛ.	ПРИМЕЧАНИЕ
				<i>Документация</i>		
A4			1.117.1-15ПВ.1 0108СБ	Сборочный чертеж		
A5			1.117.1-15ПВ.0 002Д2	Узлы 4		
A5			1.117.1-15ПВ.0 003Д2	Узлы 7,8		
A5			1.117.1-15ПВ.1 007О	Техническое описание		
				<i>Сборочные единицы</i>		
A4	1		1.117.1-15ПВ.2 002СБ	Каркас плоский КНЦ1	4	
A4	2		1.117.1-15ПВ.2 005-01СБ	Каркас плоский КНЦ11	4	
A4	6		1.117.1-15ПВ.2 004-02СБ	Каркас плоский КНЦ21	1	
				<i>Детали</i>		
				<i>Петля столовая</i>		
A4	11		1.117.1-15ПВ.2 012-01	ПНЦ 2	2	

1.117.1-15ПВ.1 0108

Каркас
пространственный
КП9А, КП9П

Стадия Лист Листов

Р 1 1

ГОСГРАЖДАНСТРОЙ
КиевЗНИИЭП

Контровал

Формат А 4

Формат	Зона	Пос.	ОБОЗНАЧЕНИЕ	НАИМЕНОВАНИЕ	КОЛ.	ПРИМЕЧАНИЕ
				<i>Документация</i>		
A4			1.117.1-15ПВ.1 0109СБ	Сборочный чертеж		
A5			1.117.1-15ПВ.0 002Д2	Узлы 4		
A5			1.117.1-15ПВ.0 003Д2	Узлы 7,8		
A5			1.117.1-15ПВ.1 007О	Техническое описание		
				<i>Сборочные единицы</i>		
A4	1		1.117.1-15ПВ.2 002СБ	Каркас плоский КНЦ1	4	
A4	2		1.117.1-15ПВ.2 005СБ	Каркас плоский КНЦ10	4	
A4	6		1.117.1-15ПВ.2 004-03СБ	Каркас плоский КНЦ22	1	
				<i>Детали</i>		
				<i>Петля столовая</i>		
A4	11		1.117.1-15ПВ.2 012-02	ПНЦ 3	2	

1.117.1-15ПВ.1 0109

Каркас
пространственный
КП10А, КП10П

Стадия Лист Листов

Р 1 1

ГОСГРАЖДАНСТРОЙ
КиевЗНИИЭП

Контровал

Формат А 4

Имя, Фамилия, Подпись и дата

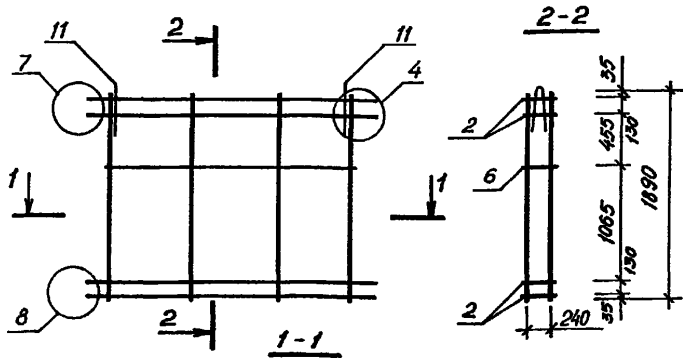
Нач.АПМ	Боровик	<i>[Подпись]</i>	X 84
И КОНТР	Шоловал	<i>[Подпись]</i>	X 84
Гл.инж	Лобинава	<i>[Подпись]</i>	VII 84
Провер.	Лобинава	<i>[Подпись]</i>	VII 84
Разраб.	Миллер	<i>[Подпись]</i>	VI 84

Имя, Фамилия, Подпись и дата

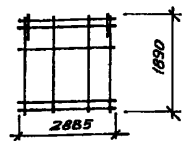
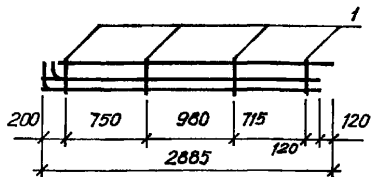
Нач.АПМ	Боровик	<i>[Подпись]</i>	X 84
И КОНТР	Шоловал	<i>[Подпись]</i>	X 84
Гл.инж	Лобинава	<i>[Подпись]</i>	VII 84
Провер.	Лобинава	<i>[Подпись]</i>	VII 84
Разраб.	Миллер	<i>[Подпись]</i>	VI 84

20975-02 34

1.117.1 - 15ПВ.1 0108



1.117.1-15ПВ.1 0108 - 01 -
зеркальное отражение. Осталь-
ное см. 1.117.1-15ПВ.1 0108



ОБОЗНАЧЕНИЕ	МАРКА
1.117.1 - 15ПВ.1 0108	КП9л
-01	КП9п

1.117.1 - 15ПВ.1 0108

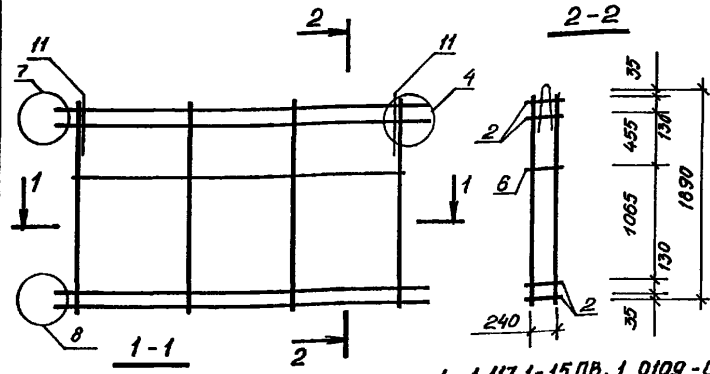
Каркас пространственный.
КП 9л, КП 9п.
Сборочный чертеж.

Сталь	Масса	Масштаб
Р	46,62	1:50

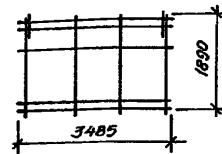
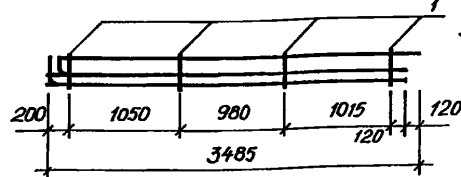
Лист Листов 1

ГОСГРАЖДАНСТРОИ
КиевЗНИИЭП

1.117.1 - 15ПВ.1 0109



1.117.1-15ПВ.1 0109 - 01
зеркальное отражение. Осталь-
ное см. 1.117.1-15ПВ.1 0109.



ОБОЗНАЧЕНИЕ	МАРКА
1.117.1-15ПВ.1 0109	КП 10 л
-01	КП 10 п

1.117.1 - 15ПВ.1 0109

Каркас пространственный.
КП 10л, КП 10п.
Сборочный чертеж.

Сталь	Масса	Масштаб
Р	55,54	1:50

Лист Листов 1

ГОСГРАЖДАНСТРОИ
КиевЗНИИЭП

Формат	Зона	Пос.	ОБОЗНАЧЕНИЕ	НАИМЕНОВАНИЕ	КОЛ.	ПРИМЕЧАНИЕ
				<i>Документация</i>		
A4			1.117.1-15ПВ.1 0111СБ	Сборочный чертеж		
A3			1.117.1-15ПВ.0 002Д2	Узлы 4		
A3			1.117.1-15ПВ.0 003Д2	Узлы 7,8		
A3			1.117.1-15ПВ.1 00Т0	Техническое описание		
				<i>Сборочные единицы</i>		
A4	1		1.117.1-15ПВ.2 002СБ	Каркас плоский КНЦ1	4	
A4	2		1.117.1-15ПВ.2 005СБ	Каркас плоский КНЦ10	4	
				<i>Детали</i>		
A4	11		1.117.1-15ПВ.2 012-02	Петля строповочная		
				ПНЦ 3	2	
A4	10		1.117.1-15ПВ.2 013-02	Ст. отд. ТНЦ3 ГОСТ6727-80	2	

1.117.1-15ПВ.1 0111

Каркас пространственный
КП12а, КП12п

Стадия Лист Листов
Р 1 1
ГОСГРАЖДАНСТРОЙ
КиевЗНИИЭП

Формат	Зона	Пос.	ОБОЗНАЧЕНИЕ	НАИМЕНОВАНИЕ	КОЛ.	ПРИМЕЧАНИЕ
				<i>Документация</i>		
A4			1.117.1-15ПВ.1 0110СБ	Сборочный чертеж		
A3			1.117.1-15ПВ.0 002Д2	Узел 4		
A3			1.117.1-15ПВ.0 003Д2	Узлы 7,8		
A3			1.117.1-15ПВ.1 00Т0	Техническое описание		
				<i>Сборочные единицы</i>		
A4	1		1.117.1-15ПВ.2 002СБ	Каркас плоский КНЦ1	3	
A4	2		1.117.1-15ПВ.2 005-01СБ	Каркас плоский КНЦ11	4	
				<i>Детали</i>		
A4	11		1.117.1-15ПВ.2 012-01	ПНЦ2	2	
A4	10		1.117.1-15ПВ.2 013-03	Ст отд. ТНЦ 4	2	

1.117.1-15ПВ.1 0110

Каркас пространственный
КП11а, КП11п

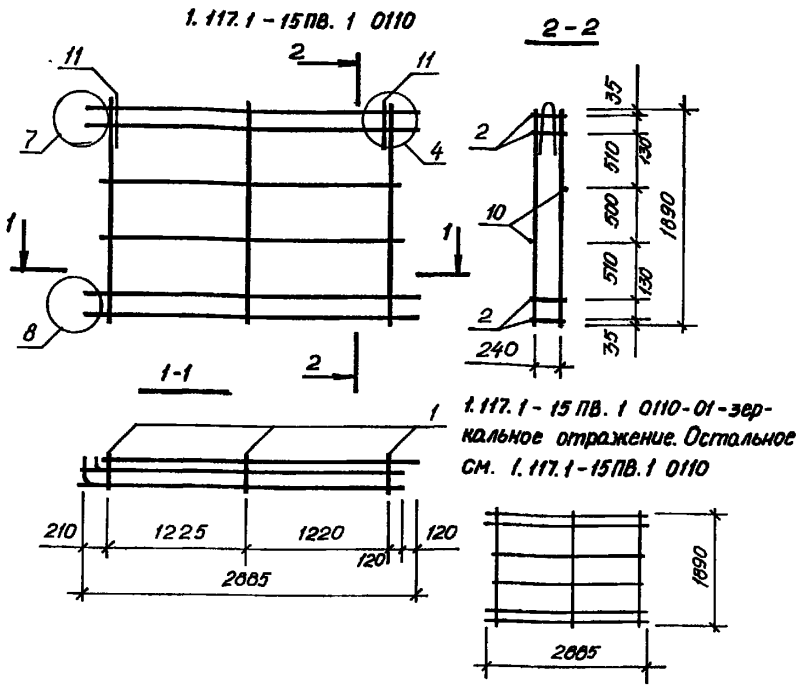
Стадия Лист Листов
Р 1 1
ГОСГРАЖДАНСТРОЙ
КиевЗНИИЭП

Имя, Фамилия, Подпись и дата

Имя, Фамилия, Подпись и дата
Нач. АПМ Боровик
Н. КОНТР Шоловал
Гл. инж. Лобинова
Провер. Лобинова
Разр. Миллер

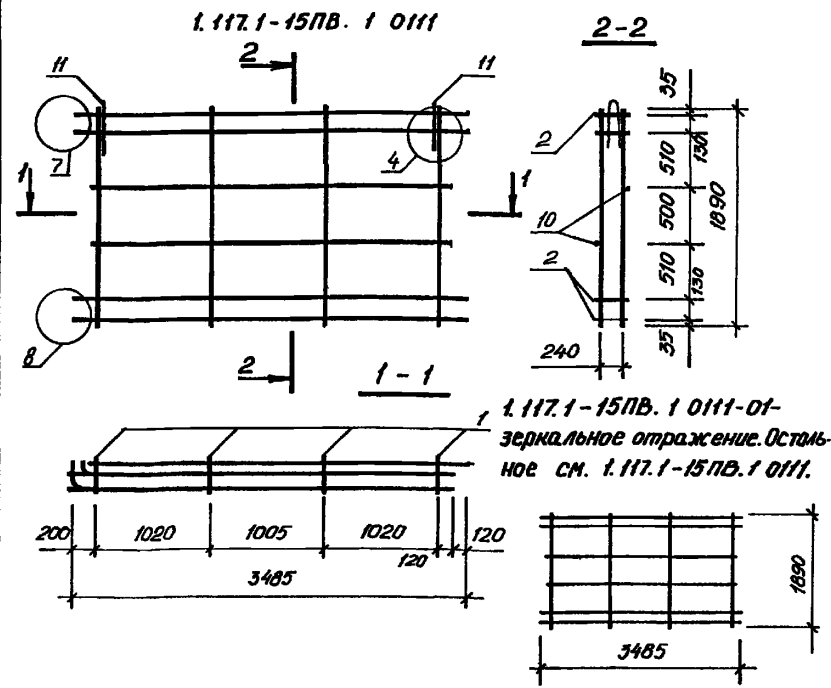
Имя, Фамилия, Подпись и дата

Имя, Фамилия, Подпись и дата
Нач. АПМ Боровик
Н. КОНТР Шоловал
Гл. инж. Лобинова
Провер. Лобинова
Разр. Миллер



1.117.1-15ПВ.1 0110-01-зеркальное отражение. Остальное см. 1.117.1-15ПВ.1 0110

ОБОЗНАЧЕНИЕ	МАРКА
1.117.1-15ПВ.1 0110-01	КП 11л. КП 11п



1.117.1-15ПВ.1 0111-01-зеркальное отражение. Остальное см. 1.117.1-15ПВ.1 0111.

ОБОЗНАЧЕНИЕ	МАРКА
1.117.1-15ПВ.1 0111-01	КП 12л. КП 12п

Изм. №, Подпись и дата, Взам. инв. №

Нач. АПМ	Боровик	Х.84
И. контр	Шалобал	Х.84
Гл. инж. пр.	Лабидова	И.84
Провер.	Миллер	И.84
Разраб.	Соколова	И.84

1.117.1-15ПВ.1 0110 СБ			
Каркас пространственный КП 11л, КП 11п. Сборочный чертеж.	Стадия	Масса	Масштаб
	р	4,90	1:25
	Лист	Листов 1	
ГОСГРАЖДАНСТРОИ КиевЗНИИЭП			

Изм. №, Подпись и дата, Взам. инв. №

Нач. АПМ	Боровик	Х.84
И. контр	Шалобал	Х.84
Гл. инж. пр.	Лабидова	И.84
Провер.	Миллер	И.84
Разраб.	Соколова	И.84

1.117.1-15ПВ.1 0111 СБ			
Каркас пространственный КП 12л, КП 12п. Сборочный чертеж.	Стадия	Масса	Масштаб
	р	5,60	1:25
	Лист	Листов 1	
ГОСГРАЖДАНСТРОИ КиевЗНИИЭП			

Формат	Зона	Пос.	ОБОЗНАЧЕНИЕ	НАИМЕНОВАНИЕ	КОЛ.	ПРИМЕЧАНИЕ
				<i>Документация</i>		
A4			1.117.1-15ПВ.1 0112 СБ	Сборочный чертёж		
A3			1.117.1-15ПВ.0 001 А2	Узлы 2н		
A3			1.117.1-15ПВ.0 002 А2	Узлы 3н,5		
A3			1.117.1-15ПВ.0 003 А2	Узлы 7,8		
A3			1.117.1-15ПВ.1 00ТО	Техническое описание		
				<i>Сборочные единицы</i>		
A4	1		1.117.1-15ПВ.2 001 СБ	Каркас плоский КНЦ 1	4	
A4	2		1.117.1-15ПВ.2 005-01 СБ	Каркас плоский КНЦ 11	4	
A4	3		1.117.1-15ПВ.2 003-04 СБ	Каркас гнутый КНЦ 19	1	
				<i>Детали</i>		
A4	11		1.117.1-15ПВ.2 012-01	Петля страховочная		
				ПНЦ 2	2	
A4	10		1.117.1-15ПВ.2 013-03	ГОСТ 6727-80		
				От. отд. ТНЦ 4	2	

1.117.1-15ПВ.1 0112

Имя, Фамилия, №
Подпись и дата

Нач. АПМ **Боровик** *[подпись]* X 84
 Инж. КОНТР **Шоповал** *[подпись]* X 84
 Гл. инж. **Лобинава** *[подпись]* VII 84
 Провер. **Лобинава** *[подпись]* VII 84
 Разраб. **Миллер** *[подпись]* VI 84

Каркас
пространственный
КП 13п, КП 13Л

Стадия Лист Листов
Р 1 1
ГОСГРАЖДАНСТРОЙ
КиевЗНИИЭП

Формат	Зона	Пос.	ОБОЗНАЧЕНИЕ	НАИМЕНОВАНИЕ	КОЛ.	ПРИМЕЧАНИЕ
				<i>Документация</i>		
A4			1.117.1-15ПВ.1 0113 СБ	Сборочный чертёж		
A3			1.117.1-15ПВ.0 001 А2	Узлы 2н		
A3			1.117.1-15ПВ.0 002 А2	Узлы 3н,5		
A3			1.117.1-15ПВ.0 003 А2	Узлы 7,8		
A3			1.117.1-15ПВ.1 00ТО	Техническое описание		
				<i>Сборочные единицы</i>		
A4	1		1.117.1-15ПВ.2 002 СБ	Каркас плоский КНЦ 1	4	
A4	2		1.117.1-15ПВ.2 005 СБ	Каркас плоский КНЦ 10	4	
A4	3		1.117.1-15ПВ.2 003-05 СБ	Каркас гнутый КНЦ 20	1	
				<i>Детали</i>		
A4	11		1.117.1-15ПВ.2 012-02	Петля страховочная		
				ПНЦ 3	2	
A4	10		1.117.1-15ПВ.2 013-02	ГОСТ 6727-80		
				От. отд. ТНЦ 3	2	

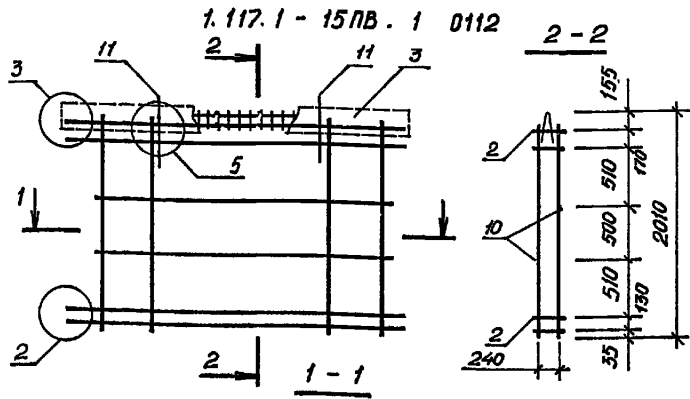
1 117.1-15ПВ.1 0113

Имя, Фамилия, №
Подпись и дата

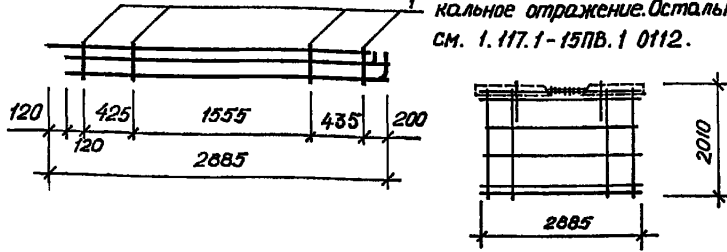
Нач. АПМ **Боровик** *[подпись]* X 84
 Инж. КОНТР **Шоповал** *[подпись]* X 84
 Гл. инж. **Лобинава** *[подпись]* VII 84
 Провер. **Лобинава** *[подпись]* VII 84
 Разраб. **Миллер** *[подпись]* VI 84

Каркас
пространственный
КП 14п, КП 14Л

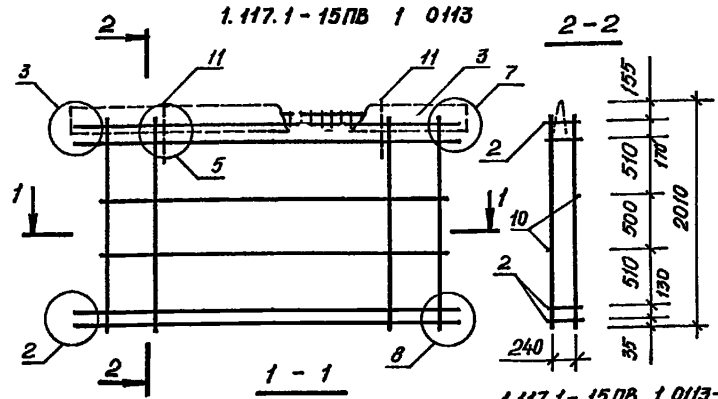
Стадия Лист Листов
Р 1 1
ГОСГРАЖДАНСТРОЙ
КиевЗНИИЭП



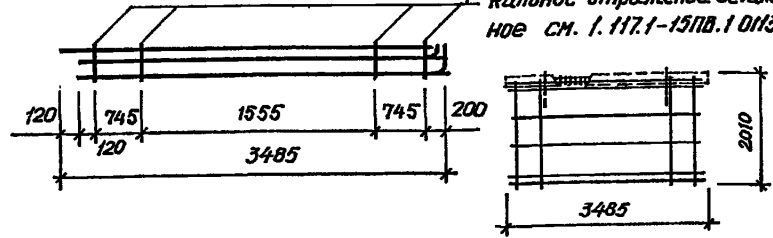
1.117.1-15PB.1 0112 - 01 - зер-
кальное отражение. Остальное
см. 1.117.1-15PB.1 0112.



ОБОЗНАЧЕНИЕ	МАРКА
1.117.1-15PB.1 0112 -01	КП 13п КП 13л



1.117.1-15PB.1 0113-01-зер-
кальное отражение. Осталь-
ное см. 1.117.1-15PB.1 0113.



ОБОЗНАЧЕНИЕ	МАРКА
1.117.1-15PB.1 0113 -01	КП 14п КП 14л

Имя, фамилия, инициалы
Подпись и дата
Взам. инв. №

1.117.1-15PB.1 0112 СБ

Каркас пространственный.
КП 13п, КП 13л.
Сборочный чертеж.

Стадия	Масса	Масштаб
р	47,33	1:25

Лист Листов 1
ГОСГРАЖДАНСТРОИ
КиевЗНИИЭП

Копировал

Формат А4

Имя, фамилия, инициалы
Подпись и дата
Взам. инв. №

1.117.1-15PB.1 0113 СБ

Каркас пространственный.
КП 14п, КП 14л.
Сборочный чертеж.

Ступня	Масса	Масштаб
р	57,36	1:25

Лист Листов 1
ГОСГРАЖДАНСТРОИ
КиевЗНИИЭП

Копировал

20975-02 39

Формат А4

Формат	Зона	Лист	ОБОЗНАЧЕНИЕ	НАИМЕНОВАНИЕ	КОЛ.	ПРИМЕЧАНИЕ
				Документация		
A4			1.117.1-15ПВ.1 0114СБ	Сборочный чертеж		
A3			1.117.1-15ПВ.0 001 Д2	Узлы 2		
A3			1.117.1-15ПВ.0 002 Д2	Узлы 3,5		
A3			1.117.1-15ПВ.0 003 Д2	Узлы 7,8		
A3			1.117.1-15ПВ.1 0070	Техническое описание		
				Сборочные единицы		
A4	1		1.117.1-15ПВ.2 002 СБ	Каркас плоский КИЦ1	4	
A4	2		1.117.1-15ПВ.2 005-01СБ	Каркас плоский КИЦ11	4	
A4	3		1.117.1-15ПВ.2 003-04СБ	Каркас гнутый КИЦ19	1	
A4	4		1.117.1-15ПВ.2 002-01СБ	Каркас плоский КИЦ5	2	
A4	5		1.117.1-15ПВ.2 002-02СБ	Каркас плоский КИЦ6	1	
A4	6		1.117.1-15ПВ.2 004-02СБ	Каркас плоский КИЦ21	1	
				Детали		
A4	11		1.117.1-15ПВ.2 012-01	Петля страховочная		
				ПНЦ 2	2	

1.117.1-15ПВ.1 0114

Нач.АПМ	БОРОВИК	Х 84
Н.КОНТР	Шоловал	Х 84
Гл.инж.	Лавинова	VI 84
Провер.	Лавинова	VI 84
Разраб.	Миллер	VI 84

Каркас пространственный
КП 15п, КП 15л

Стадия	Лист	Листов
Р		1
ГОСГРАЖДАНСТРОЙ КиевЗНИИЭП		

Формат	Зона	Лист	ОБОЗНАЧЕНИЕ	НАИМЕНОВАНИЕ	КОЛ.	ПРИМЕЧАНИЕ
				Документация		
A4			1.117.1-15ПВ.1 0115 СБ	Сборочный чертеж		
A3			1.117.1-15ПВ.0 001 Д2	Узлы 2		
A3			1.117.1-15ПВ.0 002 Д2	Узлы 3,5		
A3			1.117.1-15ПВ.0 003 Д2	Узлы 7,8		
A3			1.117.1-15ПВ.1 0070	Техническое описание		
				Сборочные единицы		
A4	1		1.117.1-15ПВ.2 002 СБ	Каркас плоский КИЦ1	4	
A4	2		1.117.1-15ПВ.2 005 СБ	Каркас плоский КИЦ10	4	
A4	3		1.117.1-15ПВ.2 003-05СБ	Каркас гнутый КИЦ20	1	
A4	4		1.117.1-15ПВ.2 002-01СБ	Каркас плоский КИЦ5	2	
A4	5		1.117.1-15ПВ.2 002-02СБ	Каркас плоский КИЦ6	1	
A4	6		1.117.1-15ПВ.2 004-03СБ	Каркас плоский КИЦ22	1	
				Детали		
A4	11		1.117.1-15ПВ.2 012-02	Петля страховочная		
				ПНЦ 3	2	

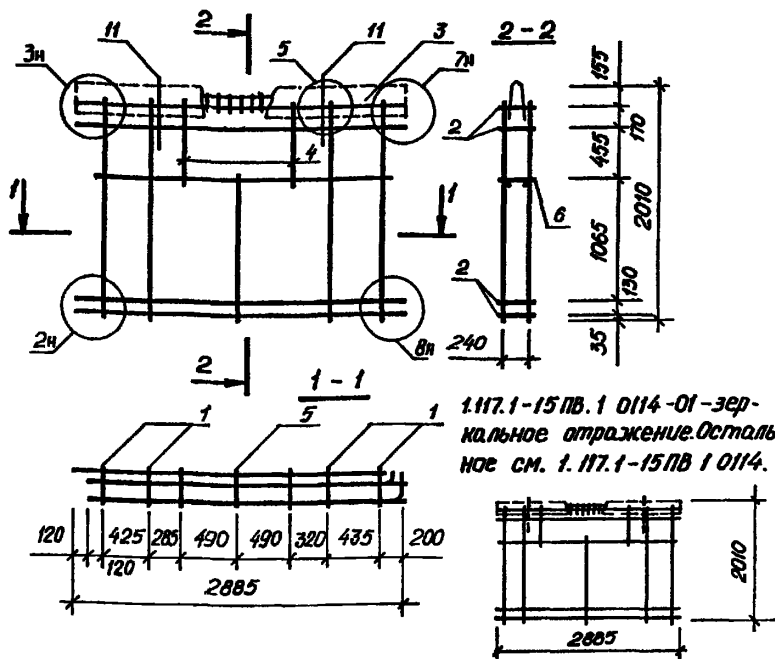
1.117.1-15ПВ.1 0115

Нач.АПМ	БОРОВИК	Х 84
Н.КОНТР	Шоловал	Х 84
Гл.инж.	Лавинова	VI 84
Провер.	Лавинова	VI 84
Разраб.	Миллер	VI 84

Каркас пространственный
КП 16л, КП 16л

Стадия	Лист	Листов
Р		1
ГОСГРАЖДАНСТРОЙ КиевЗНИИЭП		

1.117.1-15ПВ.1 0114



ОБОЗНАЧЕНИЕ	МАРКА
1.117.1-15ПВ.1 0114 -01	КП 15 п КП 15 л

1.117.1-15ПВ.1 0114 СБ

Каркас пространственный.
КП 15 п, КП 15 л.
Сборочный чертеж.

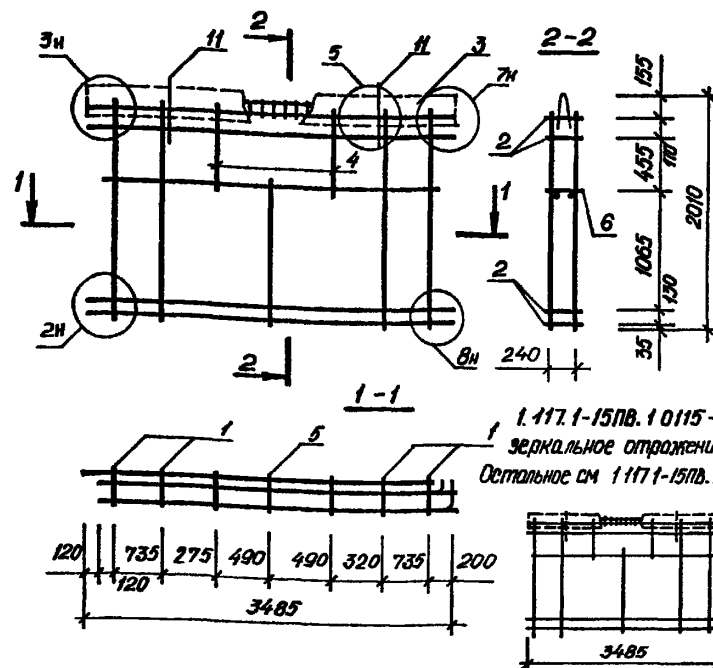
Стадия	Масса	Масштаб
р	49,75	1:25

Лист Листов 1

ГОСГРАЖДАНСТРОЙ
КиевЗНИИЭП

Копировал

Формат А 4



ОБОЗНАЧЕНИЕ	МАРКА
1.117.1-15ПВ.1 0115 -01	КП 16 п КП 16 л

1.117.1-15ПВ.1 0115 СБ

Каркас пространственный.
КП 16 п, КП 16 л.
Сборочный чертеж.

Стадия	Масса	Масштаб
р	58,96	1:25

Лист Листов 1

ГОСГРАЖДАНСТРОЙ
КиевЗНИИЭП

Копировал

20975-02 41

Формат А 4

Формат	Зона	Пос.	ОБОЗНАЧЕНИЕ	НАИМЕНОВАНИЕ	КОЛ.	ПРИМЕЧАНИЕ
				<i>Документация</i>		
A4			1.117.1-15ПВ.1 0116 СБ	Сборочный чертеж		
A3			1.117.1-15ПВ.0 001 Д2	Узлы 2		
A3			1.117.1-15ПВ.0 002 Д2	Узлы 3,5		
A3			1.117.1-15ПВ.0 004 Д2	Узлы 9		
A3			1.117.1-15ПВ.0 004 Д2	Узлы 10		
A3			1.117.1-15ПВ.1 0070	Техническое описание		
				<i>Сборочные единицы</i>		
A4	1		1.117.1-15ПВ.2 002 СБ	Каркас прогный КНЦ 1	5	
A4	2		1.117.1-15ПВ.2 010 СБ	Каркас плоский КНЦ 12	4	
A4	3		1.117.1-15ПВ.2 003-02 СБ	Каркас гнутый КНЦ 13	1	
A4	8		1.117.1-15ПВ.2 009 СБ	Сетка гнутая СНЦ 1	1	
				<i>Детали</i>		
A4	11		1.117.1-15ПВ.2 012-02	Петля строповочная		
				ПНЦ 3	4	
A4	10		1.117.1-15ПВ.2 013-04	ГОСТ 6727-80		
				Ст. отд. ТНЦ 5	2	

1.117.1-15ПВ.1 0116

Нач.АПМ	Боровик	<i>[Signature]</i>	X 84
Н.контр.	Шоловал	<i>[Signature]</i>	X 84
Гл.инж.	Лобинава	<i>[Signature]</i>	VI 84
Провер.	Лобинава	<i>[Signature]</i>	VI 84
Разраб.	Миллер	<i>[Signature]</i>	VI 84

Каркас пространственный КП17а, КП17а

Стадия	Лист	Листов
Р		1
ГОСГРАЖДАНСТРОЙ		
КиевЗНИИЭП		

Формат	Зона	Пос.	ОБОЗНАЧЕНИЕ	НАИМЕНОВАНИЕ	КОЛ.	ПРИМЕЧАНИЕ
				<i>Документация</i>		
A3			1.117.1-15ПВ.1 0117 СБ	Сборочный чертеж		
A3			1.117.1-15ПВ.0 001 Д2	Узлы 2		
A3			1.117.1-15ПВ.0 002 Д2	Узлы 3,5		
A3			1.117.1-15ПВ.0 004 Д2	Узлы 9,10		
A3			1.117.1-15ПВ.1 0070	Техническое описание		
				<i>Сборочные единицы</i>		
A4	1		1.117.1-15ПВ.2 002 СБ	Каркас плоский КНЦ 1	6	
A4	2		1.117.1-15ПВ.2 010-01 СБ	Каркас плоский КНЦ 14	4	
A4	3		1.117.1-15ПВ.2 003-03 СБ	Каркас гнутый КНЦ 15	1	
A4	8		1.117.1-15ПВ.2 009 СБ	Сетка гнутая СНЦ 1	1	
				<i>Детали</i>		
A4	11		1.117.1-15ПВ.2 012-02	Петля строповочная		
				ПНЦ 3	4	
A4	10		1.117.1-15ПВ.2 013-05	ГОСТ 6727-80		
				Ст. отд. ТНЦ 6	2	

1.117.1-15ПВ.1 0117

Нач.АПМ	Боровик	<i>[Signature]</i>	X 84
Н.контр.	Шоловал	<i>[Signature]</i>	X 84
Гл.инж.	Лобинава	<i>[Signature]</i>	VI 84
Провер.	Лобинава	<i>[Signature]</i>	VI 84
Разраб.	Миллер	<i>[Signature]</i>	VI 84

Каркас пространственный КП18а, КП18а

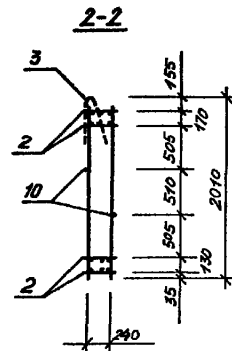
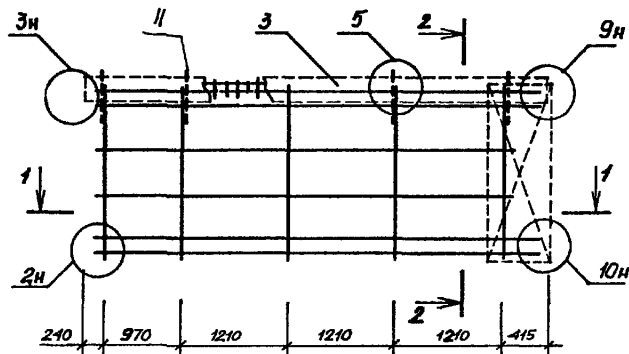
Стадия	Лист	Листов
Р		1
ГОСГРАЖДАНСТРОЙ		
КиевЗНИИЭП		

Удъл, Мгосдл, Подпись и дата, Единица, №

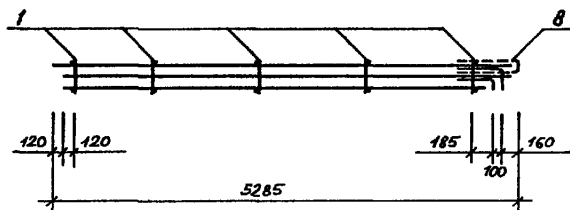
Удъл, Мгосдл, Подпись и дата, Единица, №

20975-02 42

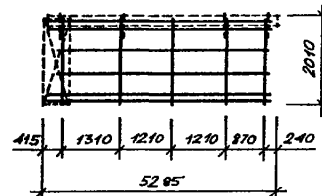
1.117.1 - 15 ПВ. 1 0116



1-1



1.117.1 - 15 ПВ. 1 0116 - 01 - зеркальное отражение. Остальное см. 1.117.1 - 15 ПВ. 1 0116.

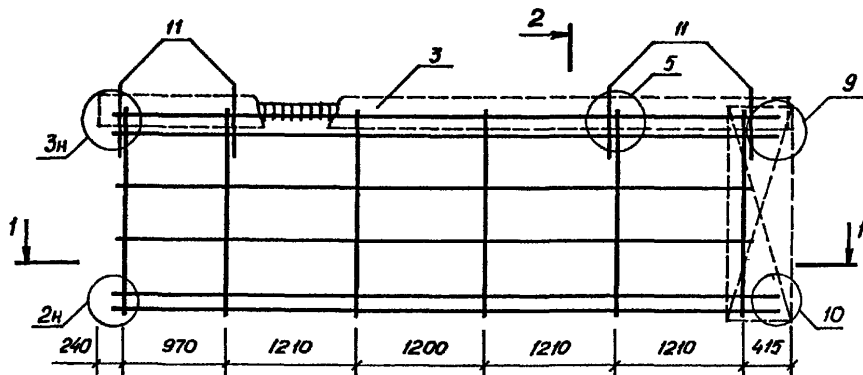


ОБОЗНАЧЕНИЕ	МАРКА
1.117.1 - 15 ПВ. 1 0116 -01	КП 17п КП 17л

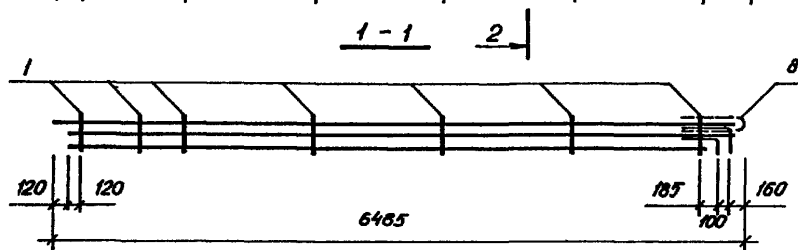
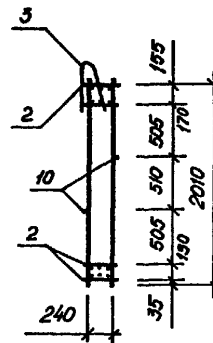
1.117.1 - 15 ПВ. 1 0116 СБ					
Нач. АПМ <i>Боровик</i>	Х 84	Сборочный чертеж.	Сталь	Масса	Масштаб
			р	80,56	1:25
Н.контр. <i>Шоповал</i>	Х 84		Лист	Листов 7	
Гл. инж. <i>Лазинова</i>	VI 84		ГОСГРАЖДАНСТРОЙ КиевЗНИИЭП		
Провер. <i>Миллер</i>	VI 84				
Разраб. <i>Лазарингико</i>	V 84				

20975-02 43

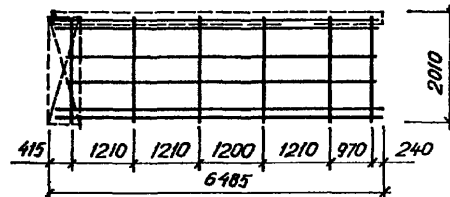
1.117.1 - 15ПВ. 1 0117



2-2



1.117.1 - 15ПВ. 1 0117 - 01 - зеркальное отражение. Остальное см. 1.117.1 - 15ПВ. 1 0117.



ОБОЗНАЧЕНИЕ	МАРКА
1.117.1 - 15ПВ. 1 0117 -01	КП 18 п КП 18 л

1.117.1 - 15ПВ. 1 0117 СБ					
Каркас пространственный. КП 18 п, КП 18 л. Сборочный чертёж.			Сталь	Масса	Масштаб
			р	96,78	1:25
			Лист	Листов 1	
ГОСГРАЖДАНСТРОЙ КиевЗНИИЭП					

Нач.АПМ	Боровик	В.И.	х 84
Н.Монтр.	Щопова	В.И.	х 84
Гл.инж.пр.	Лабидова	В.И.	х 84
Провер.	Миллер	В.И.	х 84
Разраб.	Скопцова	В.И.	х 84

20975-02 44

Фильм № подл., Подпись и дата, Визы, штамп №

Формат	Зона	Пос.	ОБОЗНАЧЕНИЕ	НАИМЕНОВАНИЕ	КОЛ.	ПРИМЕЧАНИЕ
				<i>Документация</i>		
A3			1.117.1-15ПВ.1 0118СБ	Сборочный чертеж		
A3			1.117.1-15ПВ.0 001А2	Узлы 2		
A3			1.117.1-15ПВ.0 002А2	Узлы 3,5		
A3			1.117.1-15ПВ.0 004А2	Узлы 9,10		
A3			1.117.1-15ПВ.1 0070	Техническое описание		
				<i>Сборочные единицы</i>		
A4	1		1.117.1-15ПВ.2 002СБ	Каркас плоский КНЦ 1	5	
A4	2		1.117.1-15ПВ.2 010СБ	Каркас плоский КНЦ 12	4	
A4	3		1.117.1-15ПВ.2 003-02СБ	Каркас гнутый КНЦ 13	1	
A4	8		1.117.1-15ПВ.2 009СБ	Сетка гнутая СНЦ 1	1	
				<i>Детали</i>		
A4	9		1.117.1-15ПВ.2 013-06	ГОСТ 6727-80		
				Ст.отд.ТНЦ 7	60	
A4	10		1.117.1-15ПВ.2 013-08	Ст.отд.ТНЦ 9	2	
A4	12		1.117.1-15ПВ.2 013-07	Ст.отд.ТНЦ 8	2	
A4	11		1.117.1-15ПВ.2 012-02	Петля строповочная ПНЦ 3	4	

1.117.1-15ПВ.1 0118

Нач.АПМ	Боровик	Х 84
Н.КОНТР.	Шопова	Х 84
Гл.инж.	Лобина	Х 84
Провер.	Лобина	Х 84
Разраб.	Миллер	Х 84

Каркас пространственный КЛ 19А, КЛ 19А

ГОСГРАЖДАНСТРОЙ КиевЗНИИЭП

Формат	Зона	Пос.	ОБОЗНАЧЕНИЕ	НАИМЕНОВАНИЕ	КОЛ.	ПРИМЕЧАНИЕ
				<i>Документация</i>		
A3			1.117.1-15ПВ.1 0119СБ	Сборочный чертеж		
A3			1.117.1-15ПВ.0 001А2	Узлы 2		
A3			1.117.1-15ПВ.0 002А2	Узлы 3,5		
A3			1.117.1-15ПВ.0 004А2	Узлы 9,10		
A3			1.117.1-15ПВ.1 0070	Техническое описание		
				<i>Сборочные единицы</i>		
A4	1		1.117.1-15ПВ.2 002СБ	Каркас плоский КНЦ 1	8	
A4	2		1.117.1-15ПВ.2 011СБ	Каркас плоский КНЦ 23	4	
A4	3		1.117.1-15ПВ.2 003-03СБ	Каркас гнутый КНЦ 15	1	
A4	7		1.117.1-15ПВ.2 006СБ	Каркас плоский КНЦ 16	3	
A4	8		1.117.1-15ПВ.2 009СБ	Сетка гнутая СНЦ 1	1	
				<i>Детали</i>		
				ГОСТ 6727-80		
A4	9		1.117.1-15ПВ.2 013-06	Ст.отд.ТНЦ 7	60	
A4	10		1.117.1-15ПВ.2 013-09	Ст.отд.ТНЦ 10	2	
A4	12		1.117.1-15ПВ.2 013-10	Ст.отд.ТНЦ 11	2	
A4	11		1.117.1-15ПВ.2 012-02	Петля строповочная ПНЦ 3	4	

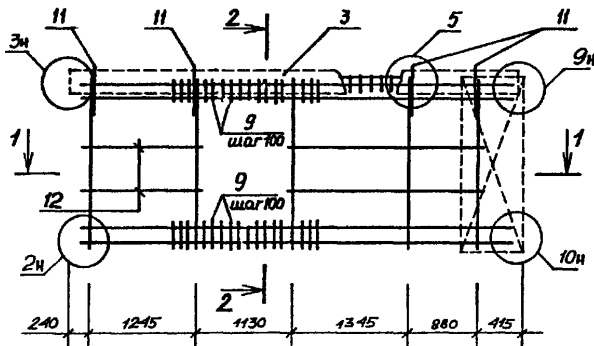
1.117.1-15ПВ.1 0119

Нач.АПМ	Боровик	Х 84
Н.КОНТР.	Шопова	Х 84
Гл.инж.	Лобина	Х 84
Провер.	Лобина	Х 84
Разраб.	Миллер	Х 84

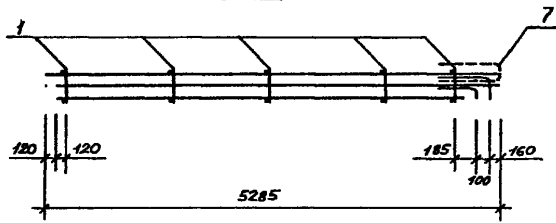
Каркас пространственный КЛ 20А, КЛ 20А

ГОСГРАЖДАНСТРОЙ КиевЗНИИЭП

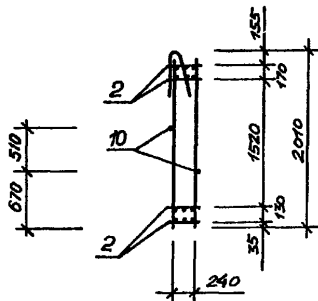
1.117.1 - 15 ПВ. 1 0118



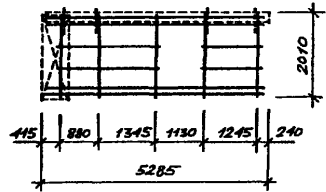
1-1



2-2



1.117.1 - 19 ПВ. 1 0118 - 01 - зеркальное отражение. Остальное см. 1.117.1 - 15 ПВ. 1 0118.



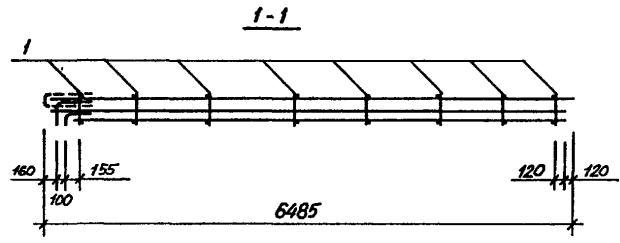
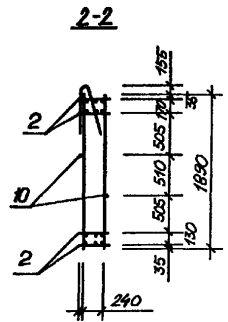
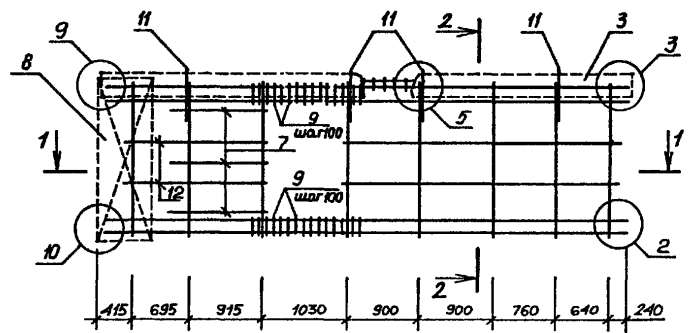
ОБОЗНАЧЕНИЕ	МАРКА
1.117.1 - 15 ПВ. 1 0118 -01	КП 19 п КП 19 л

				1.117.1 - 15 ПВ. 1 0118 - 01 СБ		
				Каркас пространственный		
				КП 19 п, КП 19 л		
				Сборочный чертеж.		
Наз. АПМ	Боровик	Х	84	Сталь	Масса	Масштаб
И. инж. гр.	Шалобал	Х	84	р	81,60	1:25
Гл. инж.	Левинова	VI	84	Лист	Листов 1	
Провер.	Миллер	VI	84	ГОСГРАЖДАНСТРОЙ		
Разраб.	Лавриненко	V	84	КиевЗНИИЭП		

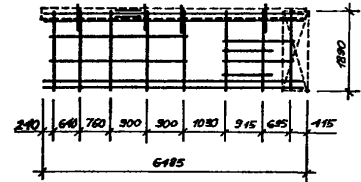
20975-02 46

Эскиз, дата, подпись и дата, №, год, лист

1.117.1 - 15ПВ. 1 0119



1.117.1 - 15ПВ. 1 0119 - 01 - зеркальное отражение. Остальное см. 1.117.1 - 15ПВ. 1 0119.



ОБОЗНАЧЕНИЕ	МАРКА
1.117.1 - 15ПВ. 1 0119 - 01	КП 20 л КП 20 п

				1.117.1 - 15ПВ. 1 0119 СВ		
				Каркас пространственный. КП 20 л, КП 20 п. Сборочный чертеж.		
				Стация	Масса	Масштаб
				Р	103,37	1:25
				Лист	Листов 1	
				ГОСГРАЖДАНСТРОЙ КиевЗНИИЭП		

Нац. АПМ	Боровик	76	х 84
И. контр.	Шабодал	1126	х 84
Гл. инж.	Лавинова	1126	х 84
Проект.	Миллер	1126	х 84
Разроб.	Лавриченко	1126	х 84

20975-02

47

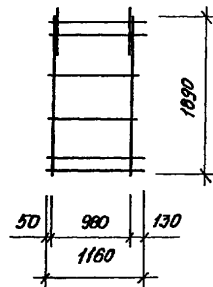
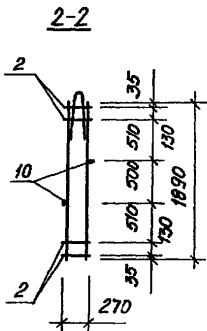
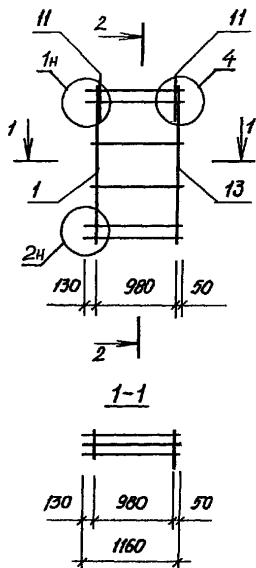
Копировал

Формат А3

Шифр докум. Подпись и дата
 Взам. инв. №

1.117.1-15ПВ. 1 0120

1.117.1-15ПВ. 1 0120-01 - зеркальное отражение. Остальное см. 1.117.1-15ПВ. 1 0120.



Взам. инв. №	Обозначение	Марка
	1.117.1-15ПВ. 1 0120-01	КП 21 л КП 21 п

1.117.1-15ПВ. 1 0120 СБ			
Каркас пространственный. КП21л, КП21п. Сборочный чертеж.	Сталь	Масса	Масштаб
	Р	18,42	1:25
Лист	Листов 1		
ГОСГРАЖДАНСТРОЙ КиевЗНИИЭП			

20975 - 02 49

ВЕДОМОСТЬ РАСХОДА СТАЛИ НА ЭЛЕМЕНТ, К2

Марка элемента	Издания арматурные									Издания закладные										Общий расход		
	Арматура класса									Арматура класса				Прокат марка							Всего	
	Вр-I		А-I		А-III					А-I												
	ГОСТ 6171-80	Итого	ГОСТ 5781-82	Итого	ГОСТ 5781-82	ГОСТ 5781-82	ГОСТ 5781-82	Итого	Итого	Итого	Итого	Итого	Итого	Итого	Итого	Итого						
Ф4	Итого	Ф6	Итого	Ф6	Ф8	Ф14	Итого	Ф10	Ф14	Ф16	Итого	Итого	Итого	Итого	Итого	Итого						
1ИЦ 30.19.31-150ЛПВ-1.1	0,90	0,90	2,24	2,24	2,52	4,68	26,40	33,60	36,74		4,22		4,22									40,96
1ИЦ 36.19.31-150ЛПВ-1.1	1,17	1,17	2,72	2,72	3,36	5,64	32,24	41,24	45,13		5,52	5,52										50,65
1ИЦ 30.20.31-150ЛПВ-1.1	2,48	2,48	2,24	2,24	5,88	4,68	26,40	36,96	41,68		4,22		4,22									45,90
1ИЦ 36.20.31-150ЛПВ-1.1	2,66	2,66	2,72	2,72	6,15	5,64	32,24	44,03	49,41		5,52	5,52										54,93
1ИЦ 30.20.31-150ЛПВ-1.1	2,58	2,58	2,24	2,24	3,36	4,68	26,40	34,44	39,26		4,22		4,22									43,48
1ИЦ 36.20.31-150ЛПВ-1.1	3,15	3,15	2,72	2,72	4,20	5,64	32,24	42,08	47,95			5,52	5,52									53,47
1ИЦ 30.19.31-150ЛПВ-1.1	0,71	0,71	2,24	2,24	4,48	4,68	26,40	35,56	38,51		4,22		4,22									42,73
1ИЦ 36.19.31-150ЛПВ-1.1	0,73	0,73	2,72	2,72	4,75	5,64	32,24	42,63	46,08			5,52	5,52									51,60
1ИЦ 29.19.31-150ЛПВ-3.1	0,71	0,71	2,24	2,24	4,45	4,24	30,76	39,45	42,40		4,22		4,22									46,62
1ИЦ 29.19.31-150ЛПВ-1.3	0,71	0,71	2,24	2,24	4,45	4,24	30,76	39,45	42,40		4,22		4,22									46,62
1ИЦ 35.19.31-150ЛПВ-3.1	0,73	0,73	2,72	2,72	4,73	5,20	36,64	46,57	50,02			5,52	5,52									55,54
1ИЦ 35.19.31-150ЛПВ-1.3	0,73	0,73	2,72	2,72	4,73	5,20	36,64	46,57	50,02			5,52	5,52									55,54
1ИЦ 29.19.31-150ЛПВ-3.1	0,90	0,90	2,24	2,24	2,52	4,24	30,78	37,54	40,68		4,22		4,22									44,90
1ИЦ 29.19.31-150ЛПВ-1.3	0,90	0,90	2,24	2,24	2,52	4,24	30,78	37,54	40,68		4,22		4,22									44,90
1ИЦ 35.19.31-150ЛПВ-3.1	1,16	1,16	2,72	2,72	3,36	5,20	36,64	45,20	49,08			5,52	5,52									54,60
1ИЦ 35.19.31-150ЛПВ-1.3	1,16	1,16	2,72	2,72	3,36	5,20	36,64	45,20	49,08			5,52	5,52									54,60
1ИЦ 29.20.31-150ЛПВ-1.3	2,38	2,38	2,24	2,24	2,52	4,24	30,76	37,52	42,12		4,22		4,22									47,33
1ИЦ 29.20.31-150ЛПВ-3.1	2,38	2,38	2,24	2,24	2,52	4,24	30,76	37,52	42,12		4,22		4,22									47,33
1ИЦ 35.20.31-150ЛПВ-1.3	3,08	3,08	2,72	2,72	4,20	5,20	36,64	46,04	51,84			5,52	5,52									57,36

Изм. №, год, Подпись и дата

1. 117.1-15ПВ. 1 008С			
Изм. АПМ	Боровик	Х 84	
И.КОНТР.	Шоповал	ММ	Х-84
Гл. инж.	Лобинова	ММ	VI-84
Провер.	Лобинова	ММ	VI-84
Разраб.	Миллер	ММ	VI-84
Ведомость расхода стали на элемент			
Страниц	Лист	Листов	
Р	1	2	
ГОСГРАЖДАНСТРОЙ КиевЗНИИЭП			

ВЕДОМОСТЬ РАСХОДА СТАЛИ НА ЭЛЕМЕНТ. К2

Марка элемента	Изделия арматурные								Всего	Изделия закладные												Всего	Общий расход			
	Арматура				класса					Всего	Арматура				Прокат									Всего		
	Вр-I		А-I		А-III						А-I				марка											
	ГОСТ 6727-80		ГОСТ 5781-82		ГОСТ 5781-82						ГОСТ 5781-82															
	Ф4	Итого	Ф6	Итого	Ф6	Ф8	Ф14	Итого			Ф10	Ф14	Ф16	Итого	Итого	Итого	Итого	Итого	Итого							
1ИЦ 35.20.31-150ЛПВ-3.1	3,08	3,08	2,72	2,72	4,20	5,20	36,64	46,04	51,84			5,52	5,52												57,36	
1ИЦ 29.20.31-150ЛПВ-1.3	2,42	2,42	2,24	2,24	5,85	4,24	30,76	40,85	45,51		4,22		4,22													49,73
1ИЦ 29.20.31-150ЛПВ-3.1	2,42	2,42	2,24	2,24	5,85	4,24	30,76	40,85	45,51		4,22		4,22													49,73
1ИЦ 35.20.31-150ЛПВ-1.3	2,75	2,75	2,72	2,72	6,13	5,20	36,64	47,97	53,44			5,52	5,52													58,96
1ИЦ 35.20.31-150ЛПВ-3.1	2,75	2,75	2,72	2,72	6,13	5,20	36,64	47,97	53,44			5,52	5,52													58,96
1ИЦ 53.20.31-150ЛПВ-1.4	6,00	6,00	3,96	3,96	4,20	8,36	52,52	65,08	75,04			5,52	5,52													80,56
1ИЦ 53.20.31-150ЛПВ-4.1	6,00	6,00	3,96	3,96	4,20	8,36	52,52	65,08	75,04			5,52	5,52													80,56
1ИЦ 65.20.31-150ЛПВ-1.4	6,99	6,99	4,97	4,97	5,04	10,24	64,02	79,30	91,26			5,52	5,52													96,78
1ИЦ 65.20.31-150ЛПВ-4.1	6,99	6,99	4,97	4,97	5,04	10,24	64,02	79,30	91,26			5,52	5,52													96,78
1ИЦ 53.20.31-150ЛПВ-1.4	7,04	7,04	3,96	3,96	4,20	8,36	52,52	65,08	76,08			5,52	5,52													81,60
1ИЦ 53.20.31-150ЛПВ-4.1	7,04	7,04	3,96	3,96	4,20	8,36	52,52	65,08	76,08			5,52	5,52													81,60
1ИЦ 65.20.31-150ЛПВ-5.1	8,16	8,16	4,72	4,72	6,72	12,01	66,24	84,97	97,85			5,52	5,52													103,37
1ИЦ 65.20.31-150ЛПВ-15	8,16	8,16	4,72	4,72	6,72	12,01	66,24	84,97	97,85			5,52	5,52													103,37
1ИЦ 12.19.39-150ЛПВ-8.1	0,46	0,46	1,28	1,28	1,48	1,84	11,20	14,52	16,26	2,16			2,16													18,42
1ИЦ 12.19.39-150ЛПВ-1.6	0,46	0,46	1,28	1,28	1,48	1,84	11,20	14,52	16,26	2,16			2,16													18,42

Имя, № по докум., Подпись и дата
 2004г., № № № №

N СТРОКИ	Наименование материала и единица измерения	КОД																		
		материала	единицы из мерен.	1ИЦ 30.19.31-150ЛПВ-1.1	1ИЦ 35.19.31-150ЛПВ-1.1	1ИЦ 30.20.31-150ЛПВ-1.1	1ИЦ 36.20.31-150ЛПВ-1.1	1ИЦ 30.20.31-150ЛПВ-1.1	1ИЦ 36.20.31-150ЛПВ-1.1	1ИЦ 30.19.31-150ЛПВ-1.1	1ИЦ 36.19.31-150ЛПВ-1.1	1ИЦ 30.19.31-150ЛПВ-1.1	1ИЦ 36.19.31-150ЛПВ-1.1	1ИЦ 29.19.31-150ЛПВ-1.3	1ИЦ 29.19.31-150ЛПВ-1.3	1ИЦ 35.19.31-150ЛПВ-1.3	1ИЦ 29.20.31-150ЛПВ-1.3	1ИЦ 35.19.31-150ЛПВ-1.3		
1	Сортной прокат обыкновенного																			
2	качества	093000																		
3	Сталь арматурная класса А-Ш.Т	093004	168	0,034	0,041	0,037	0,044	0,034	0,042	0,035	0,043	0,039	0,039	0,047	0,047	0,038	0,038	0,045	0,045	0,038
4	Сталь мелкосортная, Т	093300	168	0,026	0,032	0,026	0,032	0,026	0,032	0,026	0,032	0,031	0,031	0,037	0,037	0,031	0,037	0,037	0,037	0,037
5	диом. 14,Т	Ф14	168	0,026	0,032	0,026	0,032	0,026	0,032	0,026	0,032	0,031	0,031	0,037	0,037	0,031	0,037	0,037	0,037	0,037
6	Котанко,Т	093400	168	0,008	0,009	0,011	0,012	0,008	0,010	0,009	0,011	0,008	0,008	0,010	0,010	0,007	0,007	0,008	0,008	0,007
7	диом. 8,Т	Ф8	168	0,005	0,006	0,005	0,006	0,005	0,006	0,005	0,006	0,004	0,004	0,005	0,005	0,004	0,004	0,005	0,005	0,004
8	диом. 6,Т	Ф6	168	0,003	0,003	0,006	0,006	0,003	0,004	0,004	0,005	0,004	0,004	0,005	0,005	0,003	0,003	0,003	0,003	0,003
9	Сталь арматурная класса А-Т		168	0,006	0,009	0,006	0,009	0,006	0,009	0,006	0,009	0,006	0,006	0,009	0,009	0,006	0,006	0,009	0,009	0,006
10	Сталь мелкосортная, Т		168	0,004	0,006	0,004	0,006	0,004	0,006	0,004	0,006	0,004	0,004	0,006	0,006	0,004	0,004	0,006	0,006	0,004
11	диом. 16,Т	Ф16	168		0,006		0,006		0,006		0,006			0,006	0,006			0,006	0,006	0,004
12	диом. 14,Т	Ф14	168	0,004		0,004		0,004		0,004				0,006	0,006			0,006	0,006	0,004
13	диом. 10,Т	Ф10	168													0,004	0,004			0,004
14	Котанко, Т	093400		0,002	0,003	0,002	0,003	0,002	0,003	0,002	0,003	0,002	0,002							
15	диом 6,Т	Ф6	168	0,002	0,003	0,002	0,003	0,002	0,003	0,002	0,003	0,002	0,002	0,003	0,003	0,002	0,002	0,003	0,003	0,002
16	Итого сортного проката обык																			
17	новенного качества,Т		168	0,040	0,050	0,043	0,053	0,040	0,051	0,041	0,052	0,045	0,045	0,056	0,056	0,044	0,044	0,054	0,054	0,044
18	Коэффициент отходов 1.01		168	0,040	0,050	0,043	0,054	0,040	0,052	0,041	0,053	0,045	0,045	0,057	0,057	0,044	0,044	0,055	0,055	0,044

Взам. инв. №
Подпись и дата

1 117.1-15ПВ.1 00ВМ		
Исполн. БОРДУК	Х 84	Ведомость расхода материалов ГОСГРАЖДАНСТРОЙ КиевЗНИИЭП
Н.КОНТ. Шаповал	Х 84	
Гл. инж. Лобинава	VII 84	
Провер. Лобинава	VII 84	
Разраб. Миллер	VI 84	
Сталля	Лист	Листов
P	1	4

№ строки	Наименование материала и единица измерения	Код материала	Код																	
			единицы измерения	1НЦ.50.19.31-150ЛПВ-1.1	1НЦ.36.19.31-150ЛПВ-1.1	1НЦ.50.20.31-150ЛПВ-1.1	1НЦ.36.20.31-150ЛПВ-1.1	М	А	Р	К	А	1НЦ.29.19.31-150ЛПВ-1.3	1НЦ.35.19.31-150ЛПВ-3.1	1НЦ.35.19.31-150ЛПВ-1.3	1НЦ.29.19.31-150ЛПВ-3.1	1НЦ.29.19.31-150ЛПВ-1.3	1НЦ.35.19.31-150ЛПВ-3.1	1НЦ.35.19.31-150ЛПВ-1.3	
19	Проволока стальная низкоугле																			
20	Родистая периодического																			
21	профиля, т Вр-I	121400	168	0,001	0,001	0,002	0,003	0,003	0,003	0,001	0,001	0,001	0,001	0,001	0,001	0,001	0,001	0,001	0,001	0,001
22	диам. 4, т	Ф4	168	0,001	0,001	0,002	0,003	0,003	0,003	0,001	0,001	0,001	0,001	0,001	0,001	0,001	0,001	0,001	0,001	0,001
23	Коэффициент отходов 1.05		168	0,001	0,001	0,002	0,003	0,003	0,003	0,001	0,001	0,001	0,001	0,001	0,001	0,001	0,001	0,001	0,001	0,001
24	Итого стали, приведенной к																			
25	стали класса А-I, т		168	0,056	0,069	0,062	0,076	0,059	0,074	0,057	0,072	0,063	0,063	0,078	0,078	0,061	0,061	0,075	0,075	0,064
26	Портландцемент	573110																		
27	М 400, т	573112	168	0,505	0,601	0,505	0,577	0,510	0,598	0,474	0,591	0,367	0,367	0,546	0,546	0,463	0,463	0,563	0,563	0,477
28	Заполнители пористые, м ³	571200	113	1,332	1,629	1,332	1,602	1,386	1,611	1,278	1,611	1,242	1,242	1,512	1,512	1,278	1,278	1,566	1,566	1,314
29	Песок естественный, м ³	571140	113	0,430	0,518	0,430	0,510	0,440	0,515	0,408	0,510	0,388	0,388	0,473	0,473	0,400	0,400	0,488	0,488	0,413
30	Итого цемента М400 с учетом																			
31	коэффициента отходов 1.06		168	0,535	0,637	0,535	0,612	0,541	0,634	0,502	0,626	0,389	0,389	0,579	0,579	0,491	0,491	0,597	0,597	0,506

1.117.1-15ПВ. 1 008М

Лист

2

N строки	Наименование материала и единица измерения	КОД																			
		материала	единицы измерения	1НЦ 29.20.31-150ЛПБ-3.1	1НЦ 35.20.31-150ЛПБ-1.5	1НЦ 36.20.31-150ЛПБ-3.1	1НЦ 20.20.31-150ЛПБ-1.3.1	1НЦ 29.20.31-150ЛПБ-3.1.1	1НЦ 35.20.31-150ЛПБ-1.5.1	1НЦ 36.20.31-150ЛПБ-3.1.1	1НЦ 53.20.31-150ЛПБ-1.4	1НЦ 53.20.31-150ЛПБ-4.1	1НЦ 65.20.31-150ЛПБ-1.4	1НЦ 65.20.31-150ЛПБ-4.1	1НЦ 53.20.31-150ЛПБ-1.4.2	1НЦ 53.20.31-150ЛПБ-4.1.2	1НЦ 65.20.31-150ЛПБ-5.1.2	1НЦ 65.20.31-150ЛПБ-1.5.2	1НЦ 12.19.39-150ЛПБ-6.1	1НЦ 12.19.39-150ЛПБ-1.6	
1	Сортной прокат обыкновенного																				
2	качество	093000	168																		
3	Сталь арматурная класса А-III, Т	093004	168	0,038	0,046	0,046	0,041	0,041	0,048	0,048	0,065	0,065	0,079	0,079	0,065	0,065	0,085	0,085	0,014	0,014	
4	Сталь мелкосортная, Т	093300	168	0,031	0,037	0,037	0,031	0,031	0,037	0,037	0,053	0,053	0,064	0,064	0,053	0,053	0,066	0,066	0,011	0,011	
5	диам. 14, Т	Ф14	168	0,031	0,037	0,037	0,031	0,031	0,037	0,037	0,053	0,053	0,064	0,064	0,053	0,053	0,066	0,066	0,011	0,011	
6	Катанка, Т	093400	168	0,007	0,009	0,009	0,010	0,010	0,011	0,011	0,012	0,012	0,015	0,015	0,012	0,012	0,019	0,019	0,003	0,003	
7	диам. 8, Т	Ф8	168	0,004	0,005	0,005	0,004	0,004	0,005	0,005	0,008	0,008	0,010	0,010	0,008	0,008	0,012	0,012	0,002	0,002	
8	диам. 6, Т	Ф6	168	0,003	0,004	0,004	0,006	0,006	0,006	0,006	0,004	0,004	0,005	0,005	0,004	0,004	0,007	0,007	0,001	0,001	
9	Сталь арматурная класса А-I, Т			0,006	0,009	0,009	0,006	0,006	0,009	0,009	0,010	0,010	0,011	0,011	0,010	0,010	0,011	0,011	0,003	0,003	
10	Сталь мелкосортная, Т			0,004	0,006	0,006	0,004	0,004	0,006	0,006	0,006	0,006	0,006	0,006	0,006	0,006	0,006	0,006	0,002	0,002	
11	диам. 16, Т	Ф16	168		0,006	0,006		0,004	0,004												
12	диам. 14, Т	Ф14	168	0,004			0,004	0,004													
13	диам. 10, Т	Ф10	168																		
14	Катанка, Т	093400		0,002	0,003	0,003	0,002	0,002	0,003	0,003	0,004	0,004	0,005	0,005					0,002	0,002	
15	диам. 6, Т	Ф6	168	0,002	0,003	0,003	0,002	0,002	0,003	0,003	0,004	0,004	0,005	0,005	0,004	0,004	0,005	0,005	0,001	0,001	
16	Итого сортного проката																				
17	обыкновенного качества, Т		168	0,044	0,055	0,055	0,047	0,047	0,057	0,057	0,077	0,075	0,090	0,090	0,075	0,075	0,096	0,096	0,017	0,017	
18	Коэффициент отходов 101		168	0,044	0,056	0,056	0,047	0,047	0,058	0,058	0,076	0,076	0,091	0,091	0,076	0,076	0,097	0,097	0,017	0,017	

№ строки	Наименование материала и единица измерения	КОД																		
		материала	единицы измерения	1НЦ20.20.31-150ЛПВ-3.1	1НЦ35.20.31-150ЛПВ-1.5	1НЦ35.20.31-150ЛПВ-3.1	1НЦ29.20.31-150ЛПВ-1.3.1	1НЦ29.20.31-150ЛПВ-3.1.1	1НЦ35.20.31-150ЛПВ-1.5.1	М	А	Р	К	А	1НЦ55.20.31-150ЛПВ-1.4.2	1НЦ53.20.31-150ЛПВ-4.1.2	1НЦ65.20.31-150ЛПВ-3.1.2	1НЦ65.20.31-150ЛПВ-1.5.2	1НЦ12.19.39-150ЛПВ-6.1	1НЦ12.19.39-150ЛПВ-1.6
19	Проволока стальная низкоугле-																			
20	родистая периодического																			
21	профиля, Т Вр-І	121400	168	0,003	0,003	0,003	0,002	0,002	0,003	0,003	0,006	0,006	0,007	0,007	0,007	0,007	0,008	0,008	0,0005	0,0005
22	диом. 4, Т	Ф4	168	0,003	0,003	0,003	0,002	0,002	0,003	0,003	0,006	0,006	0,007	0,007	0,007	0,007	0,008	0,008	0,0005	0,0005
23	Коэффициент отходов 1.05		168	0,003	0,003	0,003	0,002	0,002	0,003	0,003	0,006	0,006	0,007	0,007	0,007	0,007	0,008	0,008	0,0005	0,0005
24	Итого стали приведенной к																			
25	стали класса А-І, Т		168	0,064	0,079	0,079	0,060	0,060	0,082	0,082	0,112	0,112	0,134	0,134	0,113	0,113	0,146	0,146	0,024	0,024
26	Портландцемент	573110																		
27	М400, Т	573112	168	0,477	0,583	0,583	0,466	0,466	0,572	0,572	0,886	0,886	1,050	1,050	0,781	0,781	0,998	0,998	0,239	0,239
28	Заполнители пористые, м³	571200	113	1,314	1,620	1,620	1,278	1,278	1,584	1,584	2,430	2,430	2,925	2,925	2,106	2,106	2,709	2,709	0,670	0,670
29	Песок естественный, м³	571140	113	0,413	0,505	0,505	0,403	0,403	0,495	0,495	0,765	0,765	0,908	0,908	0,673	0,673	0,860	0,860	0,208	0,208
30	Итого цемента М400 с учетом																			
31	коэффициента отходов 1.06		168	0,506	0,618	0,618	0,494	0,494	0,606	0,606	0,939	0,939	1,113	1,113	0,828	0,828	1,060	1,060	0,253	0,253