

ТИПОВЫЕ СТРОИТЕЛЬНЫЕ КОНСТРУКЦИИ ИЗДЕЛИЯ И УЗЛЫ

СЕРИЯ 1.812.1 - 5С

ФУНДАМЕНТЫ ЖЕЛЕЗОБЕТОННЫЕ СБОРНЫЕ
ПОД КОЛОННЫ СЕЛЬСКОХОЗЯЙСТВЕННЫХ ПРОИЗВОДСТВЕННЫХ
ЗДАНИЙ ДЛЯ СТРОИТЕЛЬСТВА В РАЙОНАХ
СЕЙСМИЧНОСТЬЮ 7, 8 и 9 БАЛЛОВ

ВЫПУСК 1

МАТЕРИАЛЫ ДЛЯ ПРОЕКТИРОВАНИЯ. ТЕХНИЧЕСКИЕ УСЛОВИЯ.
РАБОЧИЕ ЧЕРТЕЖИ.

24531

ЦЕНА 2-58

СЕРИЯ 1.812.1 - 5С

ФУНДАМЕНТЫ ЖЕЛЕЗОБЕТОННЫЕ СБОРНЫЕ
ПОД КОЛОННЫ СЕЛЬСКОХОЗЯЙСТВЕННЫХ ПРОИЗВОДСТВЕННЫХ
ЗДАНИЙ ДЛЯ СТРОИТЕЛЬСТВА В РАЙОНАХ
СЕЙСМИЧНОСТЬЮ 7, 8 и 9 БАЛЛОВ

ВЫПУСК 1

МАТЕРИАЛЫ ДЛЯ ПРОЕКТИРОВАНИЯ. ТЕХНИЧЕСКИЕ УСЛОВИЯ.
РАБОЧИЕ ЧЕРТЕЖИ

Разработаны:

ЦНИИЭПсельстрой
Проектная часть:

Гл. инженер института *Е. М. Дебов*
Гл. инженер проекта *Ф. М. Казинский*
Нач. отдела *Е. П. Куркин*

Научная часть

Зам. директора *В. А. Заренин*
Зав. лабораторией *Л. П. Карабанова*
Научный руководитель *В. Г. Назаренко*

ИЦУЗМБ

Зам. директора
Зав. лабораторией

П. Н. Матеев
В. Ч. Клевцов

Утверждены Главным
управлением проектирования
Госстроя СССР, письмо от 13.09.57
№ 576-791
Введены в дей-
ствие ЦНИИЭП
сельстроем с 01
приказ от 28.09.57
№ 140-Р

Обозначение документа	Наименование	стр.
1.812.1-5С.1-ПЗ	Пояснительная записка	3
1.812.1-5С.1-НИ	Номенклатура изделий	9
1.812.1-5С.1-1СМ	Графики подбора фундаментов в песчаных грунтах	10
1.812.1-5С.1-2СМ	Графики подбора фундаментов в полупесчато-глинистых грунтах	12
1.812.1-5С.1-3СМ	Графики несущей способности фундаментов по армированной подошве	14
1.812.1-5С.1-ТУ	Технические условия	15
1.812.1-5С.1-1	фундамент 1Ф9.9-1-1	21
1.812.1-5С.1-2	фундамент 1Ф12.9-1-2	22
1.812.1-5С.1-3	фундамент 1Ф12.12-1-1	23
1.812.1-5С.1-4	фундамент 1Ф12.12-1-2, 1Ф12.12-2-2	24
1.812.1-5С.1-5	фундамент 2Ф15.15-1-2, 2Ф15.15-2-2	25
1.812.1-5С.1-6	фундамент 3Ф15.15-1-1, 3Ф15.15-2-1	26
1.812.1-5С.1-7	фундамент 3Ф18.18-2-2	27
1.812.1-5С.1-8	фундамент 4Ф18.18-2-2	28
1.812.1-5С.1-9	Сетка С1...С5	29
1.812.1-5С.1-10	Сетка С6...С10	30

Лл спец. Косован
Рук. гр. Григорова

1.812.1-5С.1

Содержание

Стр.	Лист	Листов
Р	1	2

ИЧННЭГТ/Селмтс/04

Обозначение документа	Наименование	стр.
1.812.1-5С.1-11	Каркас пространственный КП1...КП6	31
1.812.1-5С.1-РС	Ведомость расклада стали	32

ИЧННЭГТ/Селмтс/04

1.812.1-5С.1

Лист

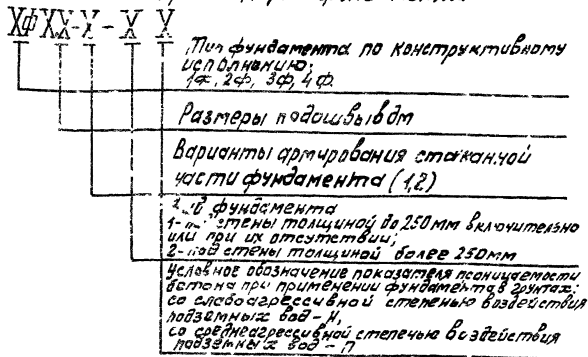
2

1 Общая часть

1.1. Настоящая серия 1812 1-5С содержит материалы для проектирования, технические условия и рабочие чертежи сборных железобетонных фундаментов стоканного типа на естественном основании под железобетонные колонны одноэтажных сельскохозяйственных производственных зданий для строительства в районах сейсмичностью 7,8 и 9 баллов.

1.2. Фундаменты обозначаются марками, состоящими из трех буквенно-цифровых групп, составляемых в соответствии с ГОСТ 23009-78.

Расшифровка марки фундаментов:



11. ст. Кисован
Рук. гр. Крайкова

1.812.1-5С.1-ПЗ

Пояснительная
записка

Стр.	Лист	Листов
Р	1	12

ЦНИИЭПсельстрой

11. ст. Кисован

Пример условного обозначения стоканного типа 1Ф с размерами подошвы 1200х900 мм, при варианте армирования стоканной части - 2, под стени толщиной 250 мм, предназначенного для применения в грунтах с неагрессивной степенью воздействия подземных вод 1Ф 12 9-2-1; то же, типа 2Ф с размерами подошвы фундамента 1500х1500 мм, при варианте армирования стоканной части - 2, под стени толщиной более 250 мм, предназначенного для применения в грунтах со слабоагрессивной степенью воздействия подземных вод: 2Ф 15 15-1-2Н.

2 Назначение и область применения

2.1. Фундаменты серии предназначены для применения в отапливаемых и неотапливаемых зданиях:

- II класса ответственности по классификации, предусмотренной Правилами учета степени ответственности зданий и сооружений при проектировании конструкций;
- возводимых на песчаных и пылеватоглинистых грунтах II категории по сейсмическим свойствам в районах сейсмичностью 7,8 и 9 баллов, при легкости земли третьей - 2;
- с неагрессивными, слабо- и среднеагрессивными средами.

2.2. Фундаменты разработаны под колонны серии 1323 1-5С «Колонны железобетонные сельскохозяйст.»

1.812.1-5С.1-ПЗ

Лист
2

венных производственных зданий для строительства в районах сейсмичностью 7, 8 и 9 баллов.

3. Конструкция и расчет

3.1. Фундаменты запроектированы в соответствии с требованиями следующих документов:

- СНиП 2.03.01-84 «Бетонные и железобетонные конструкции»;
- СНиП 2.01.07-85 «Нагрузки и воздействия»;
- СНиП 2.02.01-83 «Основания зданий и сооружений»;
- СНиП 2.03.11-85 «Защита строительных конструкций от коррозии»;
- СНиП II-7-81 «Строительство в сейсмических районах»;
- «Пособие по проектированию бетонных и железобетонных конструкций из тяжёлых и лёгких бетонов без предварительного напряжения арматуры» (к СНиП 2.03.01-84) (Москва, 1985 г.);
- «Пособие по проектированию фундаментов на естественном основании под колонны зданий и сооружений» (к СНиП 2.03.01-84 и СНиП 2.02.01-83) (Москва, 1989 г.);
- Пособие по проектированию каркасных промышленных зданий для строительства в сейсмических районах (к СНиП II-7-81) (Москва, 1984 г.)

3.2. Основные габаритные размеры фундаментов

соответствуют размерам фундаментов серии 1.812.1-1. Под колонны сечением 400x400 мм разработан фундамент марки 4Ф1818-2-2. Глубина стаканной части фундаментов принята 450 мм

1.812.1-5С.1-ПЗ

Лист
3

33. Класс бетона по прочности на сжатие принят В15.
3.4. Фундаменты армированы в пояхше плоскими сетками, а в стаканной части - пространственными каркасами

Для армирования принята сталь класса А-III по ГОСТ 5781-82.

35. Указания по расчету оснований и фундаментов на основное сочетание нагрузок приведены в серии 1.812.1-1.

36. Расчет оснований и фундаментов на особое сочетание нагрузок с учетом сейсмических воздействий включает:
- проверку основания по несущей способности,
- проверку плитной части фундамента по прочности на продавливание от бна стакана, раскалывание и изгиб консольного выноса,
- проверку коробчатого сечения стаканной части фундамента по прочности;
- проверку трещиностойкости плитной части фундамента и пиллалонникс.

37. Расчет оснований по несущей способности выполнен на действие вертикальной составляющей внецентренной нагрузки N_a в особом сочетании из условия (24) СНиП 2.02.03: $N_a \leq \gamma_c \cdot e_{\text{г}} \cdot N_{\text{н.г}} / \gamma_{\text{п}}$ для 14 типов грунтов

Значения несущей способности основания определены с учетом сейсмического коэффициента условий работы $\gamma_c \cdot e_{\text{г}} = 0,8$ для грунта II категории по сейсмическим свойствам и с учетом коэффициента надежности по назначению для зданий II класса $\gamma_{\text{п}} = 1,15$. Таким образом условие (24) СНиП 2.02.03-83 принимает вид:

$$N_a \leq 0,7 \cdot N_{\text{н.г}}$$

1.812.1-5С.1-ПЗ

Лист
4

38. Расчет выполнен с учетом неплотного опирания подошвы фундамента на грунт (частичный отрыв), при этом учтены следующие условия:

- эксцентриситет e_a расчетной нагрузки не превышает одной трети ширины фундамента в плоскости момента

$$e_a \leq b/3;$$

- сила предельного сопротивления основания определяется для условного фундамента, размер подошвы которого в направлении действия момента равен размеру жесткой зоны ($b_c = 1,5/b - 2e_a$);

- максимальное касательное давление F_{\max} под подошвой фундамента, вычисленное с учетом его неплотного опирания на грунт, не превышает предельной архимидовой силы предельного сопротивления основания R_b :

$$R_{\max} = 2 N a [3.4(b/2 - e_a)] \leq R_b$$

b - размер подошвы фундамента в направлении перпендикулярном расчетному.

39. На основании выполненных расчетов на док. 1.812.1-5С.1-1СМ, 1.812.1-5С.1-2СМ приведены графики для выбора фундаментов с шириной подошвы $b_{\text{ф}}$ в плоскости действия момента) в песчаных и пылеватоглинистых грунтах в зависимости от $N_a = 0,7 N_{\text{д.г.г}}$ и глубины заложения фундамента d , м.

3.10. Несущая способность фундаментной плиты определена расчетом на продавливание от дна стакана, раскалывание и изгиб консольного выступа в сечении по грани колонны, а для фундаментов с размерами плиты в плане 1,5x1,5 и 1,8x1,8 м также в сечении по грани ступени.

1.812.1-5С.1-1П3

Лист
5

Максимальная величина расчетной ($N_d > 1$) нормативной силы, которая может действовать в уровне головы колонны, определена из расчета фундаментов на продавливание и раскалывание и приведена в таблице 1.

Таблица 1

Марка фундамента	[N], кН
1Ф 9.9	460
1Ф 12.9	
1Ф 12.12	530
2Ф 15.15	700
3Ф 15.15	
3Ф 18.18	1260
4Ф 18.18	

Графики несущей способности фундаментов по армированию подошвы приведены на док. 1.812.1-5С.1-3.

3.11. Расчет коробчатого сечения стаканной части фундаментов в уровне забеленного торца колонны выполнен на основании условного изгибающего момента, определяемого из условий (58) и (59) и пособия по проектированию фундаментов на естественном основании под несущие здания и сооружения."

1.812.1-5С.1-1П3

Лист
6

Вариант армирования стальной части принимается в зависимости от предельного значения условного изгибающего момента $[M_k]$, приведенного в таблице 2.

Таблица 2.

Варианты армирования стальной части	$[M_k]$, кН.м
1	$[M_k] \leq 71,4$
2	$71,4 < [M_k] \leq 107,2$

4. Указания по применению и подбору

4.1. При проектировании фундаментов должны соблюдаться требования нормативных документов, приведенных в разделе 3 пояснительной записки и настоящих рабочих чертежей.

4.2. В зависимости от конкретных условий строительства под фундаментами устраивается подготовка из бетона, бутового камня, песка, щебня и др. Тип подготовки, ее размеры и указания по устройству

должны быть приведены в проекте здания.

При отсутствии указанных факты устанавливаются на бетонную подготовку толщиной 100 мм.

4.3. Подбор фундаментов на осевое сочетание нагрузок должен производиться по серии 1.812.1-1, Фундаменты железобетонные сборные под колонны сельскохозяйственных зданий. Материалы для проектирования."

4.4. Подбор фундаментов по материалам данной серии осуществляется на осевое сочетание нагрузок от сейсмических воздействий.

4.5. Исходными данными для подбора фундаментов являются:

- сечение колонны;
- глубина заложения фундамента;
- характеристики грунтов основания;
- нагрузки N, M, Q в уровне обреза фундамента в осевом сочетании от сейсмических воздействий (при $\beta > 1$).

4.6. По графикам на док. 1.812.1-5С.1-10С, 1.812.1-5С.1-2С в зависимости от заданных характеристик грунта, глубины заложения фундамента и ширины подошвы фундамента, выбранной по серии 1.812.1-1, определяется несущая способность основания $Q_{T,и.ег}$.

Если $\alpha > 0,7$ и.ег, то необходимо принять

1.812.1-5С.1-10С

Лист
7

1.812.1-5С.1-10С

Лист
8

большой размер подошвы фундамента или увеличить глубину заложения подошвы, или предусмотреть подбетонку по расчету.

4.7. Расчетная продольная сила N , передающаяся на фундамент через колонну не должна превышать величины предельной нормальной силы $[N]$, воспринимаемой фундаментом, приведенной в таблице 1 на листе 6 пояснительной записки.

4.8. Достаточность армирования подошвы фундамента проверяется по графикам на док. 1.812.1-5С1-3СМ в зависимости от сечения колонны, ($a_k = 200, 300$ и 400 мм).

Продольная сила определяется без учета веса фундамента и грунта на его уступах, а момент вычисляется относительно центра подошвы фундамента (при $\gamma > 1$).

4.9. Выбор варианта армирования подколонника производится в зависимости от величины условного изгибающего момента M_k

$$M_k = 0,9 M_k$$

M_k определяется в зависимости от $e_1 = \frac{M_k}{N}$ (где M_k и N - в уровне заданной торца колонны) из условий:

$$M_k = 0,8(M + Q \cdot h_c - 0,5 \cdot N \cdot a_k) \text{ при } e_1 > \frac{a_k}{2}$$

$$M_k = M + Q \cdot h_c - 0,7 \cdot N \cdot e_1 \text{ при } \frac{a_k}{2} > e_1 > \frac{a_k}{6}, \text{ где}$$

a_k - размер стороны поперечного сечения колонны;
 h_c - глубина стакана фундамента;

M, N и Q - усилия на уровне обреза фундамента.

Сравнивая величину полученного условного изгибающего момента M_k с предельным по таблице 2 на листе 7

пояснительной записки подбирает вариант армирования стаканной части фундамента.

В случаях когда $e_1 \leq \frac{1}{2} a_k$ принимается 1 вариант армирования стаканной части фундамента.

Пример подбора фундамента

По серии 1.812.1-1 подбираем фундамент для следующих исходных данных:

- сечение колонны 200×200 мм;
- глубина заложения фундамента $d = 1,15$ м;
- грунт основания: песок пылеватый, средней плотности с расчетными характеристиками:

$$\varphi_n = 28^\circ; c_n = 2 \text{ кПа}; \gamma_n = 18 \text{ кН/м}^3;$$

$$\gamma'_n = 16 \text{ кН/м}^3; K_r = 1;$$

- толщина стены 300 мм;
- сейсмичность района строительства 3 баллов;
- I-V географический район по скорости натору ветра и по весу снегового покрова.

Принимаем марку 2Ф15.15-2.

Нагрузки, действующие на верхний обрез фундамента

при составом сочетаниями

N п.п.	вид нагрузки	Ед. изм.	Значение нагрузки	
1	Нат массы покрытия, колонн и снега.	кН	56,2	
2	M	кН·м	12,1	
3	Q	кВ	3,5	
4	Нат веса стен	кН	58,5	
	Итого:	ΣM ΣN	кН·м кН	12,1 114,7

Итого: 1.812.1-5С1-3СМ

1.812.1-5С1-1-П3

Лист
9

1.812.1-5С1-1-П3

Лист
10

Порядок подбора фундамента на особые сочетания нагрузок следующий:

1. Определяем усилия на уровне подошвы фундамента с учетом веса стен, фундамента и грунта на обрезах ($\gamma_F > 1$)

$$N_0 = 161,3 \text{ кН}$$

$$M_0 = 30,46 \text{ кН}\cdot\text{м}$$

проверяем условие $e_0 = \frac{M_0}{N_0} \leq \frac{1}{3} b_F$;

$$e_0 = \frac{30,46}{161,3} = 0,189 \text{ м} < \frac{1}{3} \cdot 0,5 \text{ м}.$$

условие соблюдается

По графику на док. 1.812.1-50.1-3 см

для приведенных характеристик грунта при глубине заложения фундамента 1,15 м и ширине фундамента $b_F = 1,5 \text{ м}$ определяем несущую способность основания $0,7 N_{и.ог}$.

$$0,7 N_{и.ог} = 126 \text{ кН}$$

$$N_0 = 161,3 \text{ кН} < 126 \text{ кН},$$

условие $N_0 < 0,7 N_{и.ог}$ не соблюдается

Подбираем фундамент с размерами подошвы $1,8 \times 1,8 \text{ м}$

Уточняем N_0 для фундамента $1,8 \times 1,8 \text{ м}$

$$N_0 = 114,7 + 20 \cdot 1,8 \cdot 1,8 \cdot 1,15 = 181,9 \text{ кН};$$

По графику определяем несущую способность основания $0,7 N_{и.ог}$ для $b_F = 1,8 \text{ м}$ - 182 кН. Условие соблюдается.

2. Проверяем достаточность армирования плиты фундамента по графику на док. 1.812.1-50.1-3 см.

По графику устанавливаем, что при полученных усилиях, армирование подошвы фундамента достаточно

1.812.1-50.1-ПЗ

Маск
41

3. Расчет для низких фундаментов на продавливание и раскалывание выполняем только на действие расчетной продольной силы, действующей в уровне торца колонны, определяемой из условия $N_c = \alpha \cdot N_0$,

по расчету для настоящего примера $\alpha = 0,7$ принимаем $\alpha = 0,85$ (минимальное значение)

$$N_c = 0,85 \cdot 56,2 = 47,8 \text{ кН}.$$

Из таблицы 1 на листе 6 пояснительной записки видно, что нормальная сила от расчетных нагрузок (при $\gamma_F > 1$) даже с учетом веса стен не превышает предельной нормальной силы $[N]$, воспринимаемой фундаментом 3Ф 18.18 из условия расчета на продавливание и раскалывание.

4. Определяем вариант армирования стальной части в зависимости от предельного значения условного изгибающего момента $[M_k]$, действующего на уровне заделанного торца колонны (при $\gamma_F \geq 1$).
Определяем M_1 и M_2 , действующих в уровне заделанного торца колонны:

$$N_1 = 144,7 \text{ кН}, M_1 = 7,64 \text{ кН}\cdot\text{м}$$

$$e_1 = \frac{M_1}{N_1} = 0,07 \text{ м};$$

Так как $\frac{e_1}{b} < e_1 < \frac{e_2}{b}$ момент M_k определяем из условия:

$$M_k = M + Q \cdot \gamma_c = 0,7 \cdot N \cdot e_1 = 11,1 \text{ м}$$

$$M_k = 0,9 M_k = 10 \text{ кН}\cdot\text{м}$$

По таблице 2 на листе 7 пояснительной записки определяем вариант армирования стальной части фундамента.

Окончательно принимаем марку фундамента поomenclатуре, приведенной на док. 1.812.1-50.1-ИИ.

3Ф 18.18-2-2

1.812.1-50.1-ПЗ

Маск
12

Эскиз	Марка	Основные размеры, мм			Расход материалов		Масса, т	
		Длина А	Ширина В	Высота Н	Арм. желтый бетон класс В15, м ³	Сталь, кг		
	1ф 99-1-1	900	900	650	0,36	16,5	0,9	
	1ф 12 9-1-2				0,49	18,6	1,2	
	1ф 12.12-1-1		1200		1200	0,55	19,5	1,4
	1ф 12.12-1-2					0,59	20,3	1,5
	1ф 12.12-2-2							
	2 ф 15.15-1-2	1500	1500	650	0,81	28,8	2,0	
	2 ф 15.15-2-2					37,2		
	3 ф 15.15-1-1	1800	1800	900	0,77	27,8	1,9	
	3 ф 15.15-2-1					36,0		
	3 ф 18 18-2-2					1,34		47,7
	4 ф 18 18-2-2	1800	1800	900	1,31	49,7	3,3	

Гр. Спец.	Насован	Иванов	Петров		1 812.1-5С 1-НН
Инж. эл.	Григорьев	Сидоров	Тихонов		
Инж. инж.	Шестакова	Лавров	Мухоморов		Номенклатура изделий
Инж. ис.	Сироткина	Смирнов	Соловьев		
Инж. инж.	Смирнов	Соловьев	Соловьев		Страна: СССР Исполнитель: ЦНИИЭП Строительств
Инж. инж.	Соловьев	Соловьев	Соловьев		
Инж. инж.	Соловьев	Соловьев	Соловьев		
Инж. инж.	Соловьев	Соловьев	Соловьев		

Песок крупный средней
плотности, $e = 0,55$,

Песок средней крупности
средней плотности, $e = 0,55$,

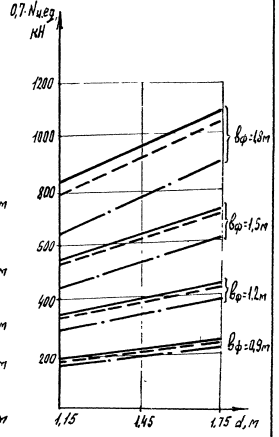
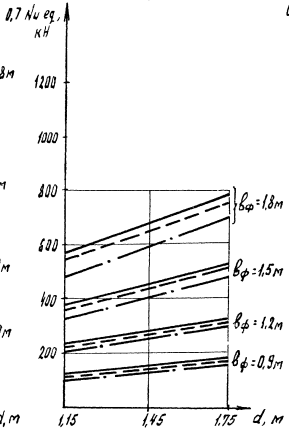
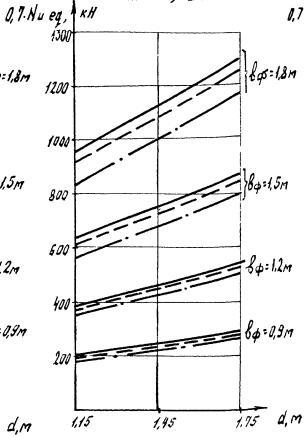
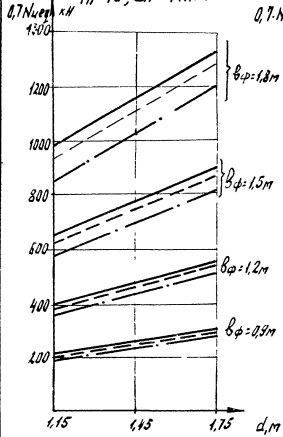
Песок средней крупности
средней плотности, $e = 0,65$,

Песок мелкий плотный,
 $e = 0,45$, $\varphi_n = 38^\circ$, $C_n = 6 \text{ кПа}$

$\varphi_n = 40^\circ$, $C_n = 1 \text{ кПа}$

$\varphi_n = 38^\circ$, $C_n = 2 \text{ кПа}$

$\varphi_n = 35^\circ$, $C_n = 1 \text{ кПа}$

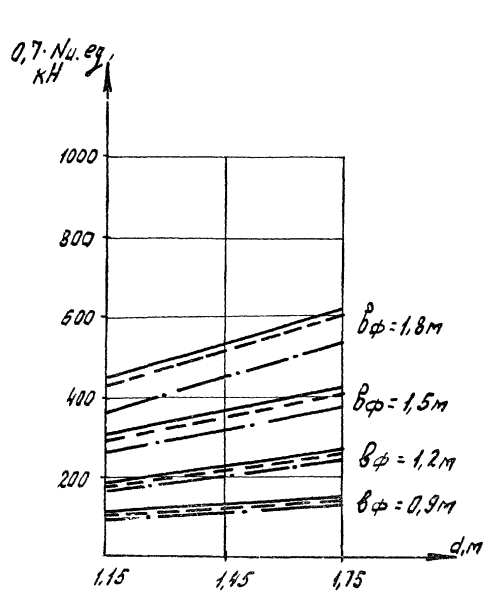


Условные обозначения графиков

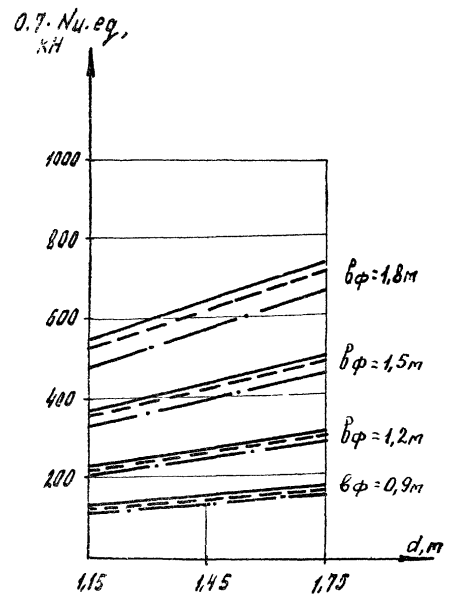
- для 7 шаров
- - - для 8 шаров
- · - · для 9 шаров

Ил. спец.	Косован	Дж.		1.812.1-5С.1-1СМ	Графики подбора фундаментов в песча- ных грунтах	Итоговая	Лист	№
Рук. гр.	Дубцова	С.С.				Р	Т	Л
Вед. инж.	Царикова	И.И.						
Инж.	Ларина	И.И.						
Исполн.	Косован	Д.С.						

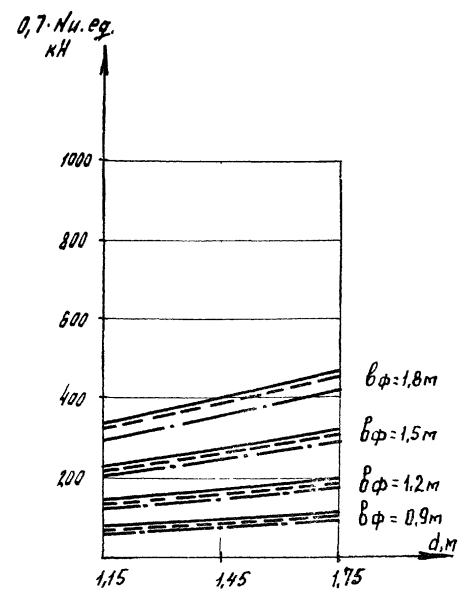
Песок мелкий средней
плотности $e=0,65$,
 $\varphi_n=32^\circ$, $C_n=2 \text{ кПа}$



Песок пылеватый плотный
 $e=0,55$, $\varphi_n=34^\circ$, $C_n=6 \text{ кПа}$



Песок пылеватый средней плотности
 $e=0,65$, $\varphi_n=30^\circ$, $C_n=4 \text{ кПа}$



2261 Проектный институт

1.8121-50.1-10M

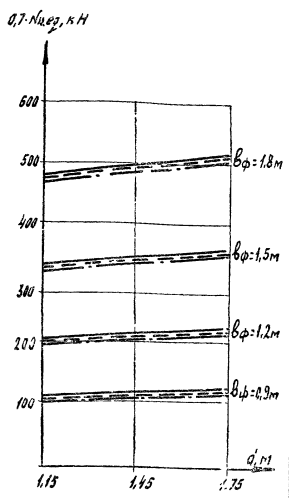
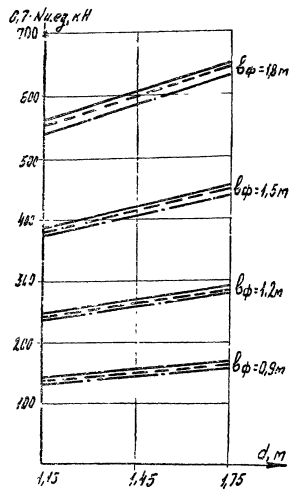
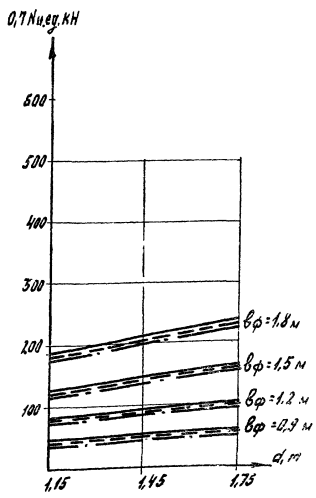
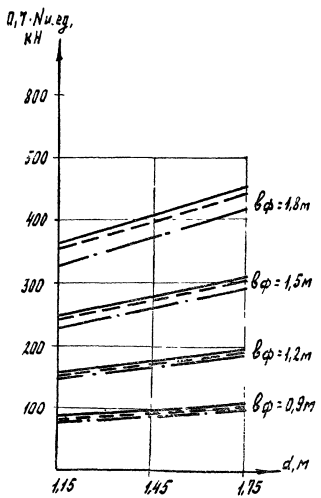
Лист 2

Супесь пластичная, $0 < \gamma_L \leq 0,25$,
 $\rho = 0,65$, $\varphi_n = 29^\circ$, $C_n = 17 \text{ кПа}$

Супесь пластичная, $0,25 < \gamma_L \leq 0,5$,
 $\rho = 0,65$, $\varphi_n = 24^\circ$, $C_n = 13 \text{ кПа}$

Суглинки полутвердые, $0 < \gamma_L \leq 0,25$,
 $\rho = 0,55$, $\varphi_n = 25^\circ$, $C_n = 37 \text{ кПа}$

Глины полутвердые, $0 < \gamma_L \leq 0,25$,
 $\rho = 0,65$, $\varphi_n = 20^\circ$, $C_n = 68 \text{ кПа}$



Условные обозначения графиков

- для 7 баллов
- - - - - для 8 баллов
- для 9 баллов

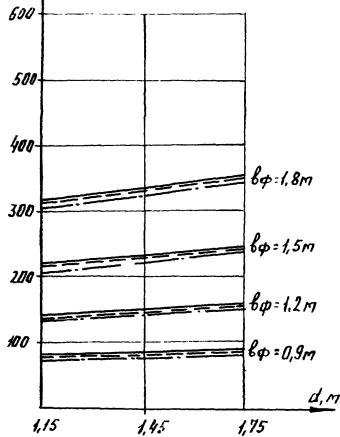
И. спец.	Косован	Л	
рук. пр.	Кривоша	Л	
вед. инж.	Шесталова	Л	
инж.	Ларича	Л	
	Лыбина	Л	
И. инж. пр.	Косован	Л	

1.812.1-5С.1-2СМ	
Графики подбора фундаментов в песчаных и глинистых грунтах	Стр. 15, лист 1
	Листов 2
	ЦНИИЭПСтроител

Глины тугопластичные, $0,25 < \gamma_n \leq 0,5$

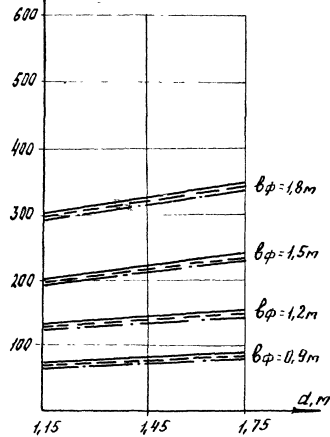
$\ell = 0,65$, $\gamma_n = 18^\circ$,
 $C_n = 57 \text{ кПа}$

0,7 N_н eq. кН



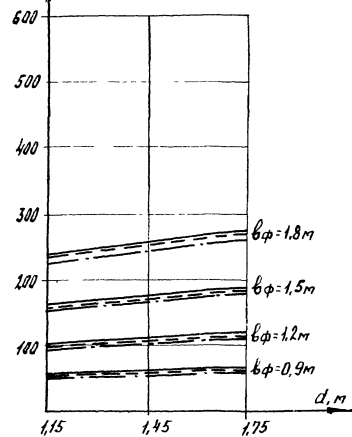
$\ell = 0,75$, $\gamma_n = 17^\circ$,
 $C_n = 50 \text{ кПа}$

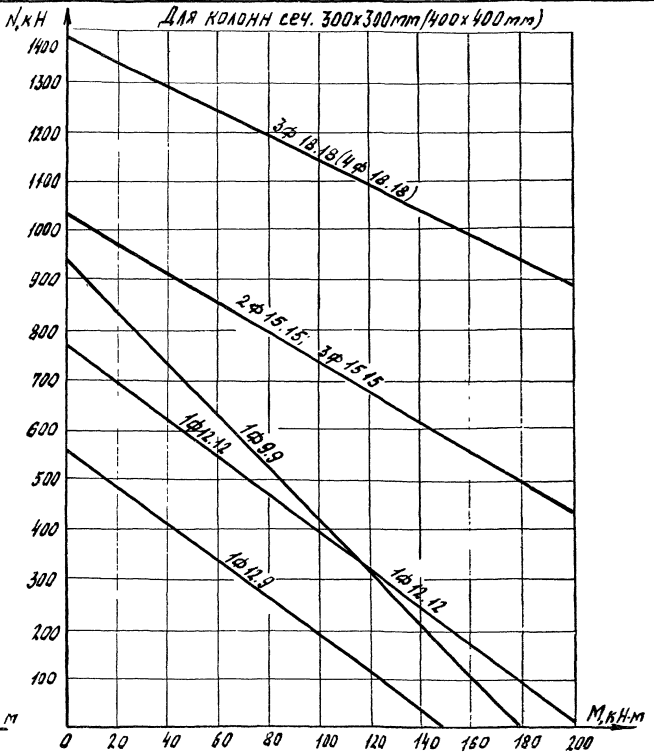
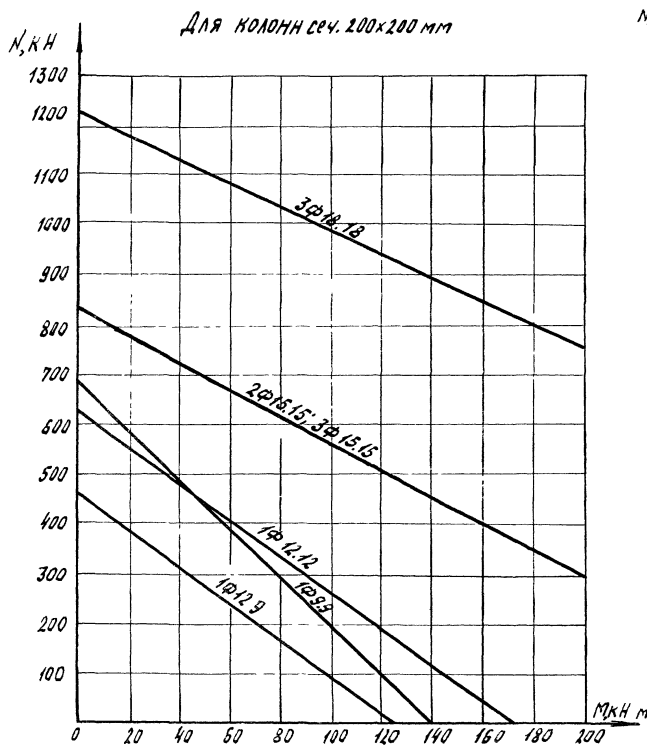
0,7 N_н eq. кН



$\ell = 0,85$, $\gamma_n = 16^\circ$,
 $C_n = 43 \text{ кПа}$

0,7 N_н eq. кН





Г.Д. спец.	Носован	1	1.812.1-50.1-3.СМ	Стадия	Лист	Листов
Уч. зр.	Храбрובה	2.01		Р		1
Дей. зин.	Шестакова	0.05		Графики несущей способности фундаментов по армированию подошвы		
Инж.	Грекалова	0.01				
И.контр.	Носован	0.0	ЦНИИЭПсельстрой			

Настоящие технические условия распространяются на сборные железобетонные фундаменты стаканного типа серии 1.812.1-5С, предназначенные под железобетонные колонны одноэтажных сельскохозяйственных производственных зданий.

Область применения фундаментов по грунтовым условиям и сейсмичности района строительства приведена в рабочих чертежах серии 1.812.1-5С.

Фундаменты обозначаются марками в соответствии с ГОСТ 23009-78*

Марка состоит из трех буквенно-цифровых групп. В первую группу входит тип фундамента по конструктивному исполнению (1Ф, 2Ф, 3Ф, 4Ф) и размеры подошвы в десятичных, во вторую группу - вариант армирования стаканной части фундамента (1,2), в третью группу - вид фундамента в зависимости от толщины опирающихся на них стен (1,2) и условное обозначение показателя проницаемости бетона при применении фундамента в слабоагрессивной (Н) и среднеагрессивной среде (П).

Пример условного обозначения марки фундамента типа 1Ф, с размерами подошвы 1200х1200мм, первого варианта армирования стаканной части, под

стены толщиной 250мм, предназначенного для применения в грунтах с неагрессивной степенью воздействия подземных вод или при их отсутствии: 1Ф12.12-1-1.

Можже, типа 3Ф, с размерами подошвы 1800х1800мм, второго варианта армирования стаканной части, под стены толщиной более 250мм, предназначенного для применения в грунтах со среднеагрессивной степенью воздействия подземных вод: 3Ф18.18-2-2П.

1. Технические требования

1.1. Фундаменты должны соответствовать требованиям настоящих технических условий, рабочим чертежам серии 1.812.1-5С и ГОСТ 13045.0-83*.

1.2. Фундаменты следует изготавливать в стальных формах, удовлетворяющих требованиям ГОСТ 25781-83*.

1.3. Основные размеры и параметры

1.3.1. Форма, основные размеры и масса фундаментов должны соответствовать указанным на чертежах серии 1.812.1-5С.

1.4. Требования к бетону

1.4.1. Фундаменты должны изготавливаться из тяжелого бетона класса по прочности на сжатие В16 в соответствии с ГОСТ 28533-85.

1.4.2. Материалы, применяемые для приготовления бетона фундаментов, должны удовлетворять

Гл. свец	Косован	СРЛ	
Рук. грав.	Храброва	СРЛ	
Ил контр.	Косован	СРЛ	

1.812.1-5С.1-7У		
Технические условия		
Р	1	12
ЦНИИЭСельстрой		

В масштабе, приведенном в чертеже

требованиям следующих стандартов:

цемент-ГОСТ 10178-85 *;

щебень и песок-ГОСТ 10268-80 ;

вода- ГОСТ 23732-79.

14.3. Марки бетона фундаментов по морозостойкости и водонепроницаемости устанавливаются при проектировании зданий в зависимости от климатических условий района строительства, режима эксплуатации фундаментов согласно разделу 2 главы СНиП 2.03.01-84*.

Марка бетона фундаментов по морозостойкости должна быть не ниже F50.

Марка бетона фундаментов по водонепроницаемости должна быть не ниже:

W2 - для фундаментов, предназначенных для эксплуатации в грунтах с неагрессивной степенью воздействия подземных вод или при их отсутствии;

W4 - для фундаментов, предназначенных для эксплуатации в грунтах со слабоагрессивной степенью воздействия подземных вод;

W6 - для фундаментов, предназначенных для эксплуатации в грунтах со среднеагрессивной степенью воздействия подземных вод.

14.4. Бетон, а также материалы для подготов-

ления бетона фундаментов, применяемых в условиях воздействия агрессивных подземных вод, должны удовлетворять требованиям главы СНиП 2.03.11-85.

14.5. Отпускная прочность бетона фундаментов в момент отгрузки их с предприятия-изготовителя должна быть не ниже:

70% от проектного класса бетона по прочности на сжатие в теплый период года,

90% от проектного класса бетона по прочности на сжатие в холодный период года.

1.5. Требования к арматуре и арматурным изделиям

1.5.1. В качестве арматуры должна применяться горячекатаная арматурная сталь класса А-III по ГОСТ 5781-82*

1.5.2. Марки арматурной стали устанавливаются при проектировании зданий с учетом условий возведения и эксплуатации конструкций согласно приложению 1 главы СНиП 2.03.01-84*.

1.5.3. Фундаменты должны быть армированы плоской сварной сеткой в подошве и пространственным арматурным каркасом в стаканной части.

1.5.4. Сетки должны быть изготовлены при помощи контактной точечной сварки типа К1-Кт по ГОСТ 14098-85

1.5.5. Объединение плоских сеток и отдельных стержней в пространственный каркас производить

СНиП 2.03.01-84, 2.03.11-85, 2.03.01-84*

СНиП 2.03.01-84, 2.03.11-85, 2.03.01-84*

1.812.1-5С.1-ТУ 3

1.812.1-5С.1-ТУ 4

в кондукторе при помощи электросварочных клещей с соблюдением требований рабочих чертежей.

1.5.6. При изготовлении арматурных изделий сварке подлежат все точки пересечения стержней.

1.5.7. Монтажные петли фундаментов должны изготавливаться из арматурной стали класса А-I марки ВСтЗсп2 или ВСтЗпс2 по ГОСТ 5781-82*, ГОСТ 380-71. Сталь марки ВСтЗпс2 не допускается применять для изготовления монтажных петель, предназначенных для монтажа и подвеса фундаментов при температуре ниже минус 40°C.

Допускается изготавливать монтажные петли из арматурной стали класса Ас-II марки 10ГГ по ГОСТ 5781-82, снижая диаметр стержня петли на один номер по сравнению с петлей из стали класса А-I.

1.6. Требования к точности изготовления

1.6.1. Отклонения от проектных размеров фундаментов, толщины защитного слоя и расположения петель не должны превышать следующих величин, мм:

по длине и ширине ± 15

по высоте ± 10

по размерам стаканной части и выступов

фундамента ± 5

по толщине

защитного слоя бетона $+10; -5$

1.6.2. Отклонение фактической массы фундамента от проектной не должно превышать $\pm 5; -7\%$.

1.812.1-5С.1-7У

Лист
5

177

1.7. Требования к качеству поверхностей и внешнему виду фундаментов

1.7.1. На поверхности фундаментов не допускаются:

раковины диаметром более 15 мм и

глубиной более 5 мм;

местные наплывы бетона (высота) и

впадины (глубина) более 5 мм;

отколы бетона ребер глубиной более

10 мм и суммарной длиной более 100 мм

на 1 м ребра;

трещины за исключением усадочных

и других поверхностных технолого-

ческих трещин, ширина которых не

должна превышать 0,1 мм;

1.7.2. Монтажные петли должны быть очищены от наплывов бетона.

1.8. Маркировка

1.8.1. На боковой поверхности фундамента должны быть нанесены в соответствии с требованиями ГОСТ 13015.2-81:

марка фундамента;

товарный знак или краткое

наименование предприятия-

изготовителя,

штамп ОТК,

дата изготовления фундамента;

масса фундамента.

1.812.1-5С.1-7У

Лист
6

2. Правила приемки

2.1. Фундаменты, отпускаемые потребителю, должны быть приняты отделом технического контроля предприятия-изготовителя в соответствии с требованиями настоящих технических условий и ГОСТ 13015.1-81*

2.2. Приемку фундаментов следует осуществлять партиями. В состав партии входят фундаменты, последовательно изготовленные предприятием в течение не более одной недели по одной технологии из материалов одного вида и качества.

2.3. Объем партии устанавливается по согласию предприятия-изготовителя с потребителем, но не более 200 шт.

2.4. Приемку фундаментов по показателям качества, подлежащим входному и операционному контролю (качество материалов для приготовления бетона, качество стали для изготовления арматурных изделий, вид и состав бетона, свойства бетонной смеси, вид и диаметр арматурной стали, линейные размеры стержней и арматурных изделий, качество сварных соединений, положение арматурных изделий в форме и др.) следует производить по результатам контроля в соответствии с требованиями, приведенными в разделе 3 настоящих технических условий или по журналу входного и операционного контроля.

2.5. Приемку фундаментов по показателям точности

геометрических размеров, массы, толщины защитного слоя бетона и качества бетонных поверхностей следует производить для каждой партии изделий методом выборочного двухступенчатого контроля по ГОСТ 13015.1-81*

2.6. Приемочный контроль фундаментов по показателям прочности и трещиноватости, маркам бетона по морозостойкости и водонепроницаемости, плотности бетона следует производить не реже одного раза в шесть месяцев при серийном изготовлении, а также при освоении производства форм фундаментов, изменении технологии и вида применяемых материалов.

2.7. Приемочный контроль для каждой партии фундаментов должен производиться неразрушающими методами.

2.8. Предприятие-изготовитель должно сопровождать каждую принятую отделом технического контроля партию фундаментов документом о качестве согласно ГОСТ 13015.3-81*

3. Методы контроля, и испытаний

3.1. Прочность бетона на сжатие следует определять по ГОСТ 10180-78* на серии образцов изготовленных из бетонной смеси рабочего состава.

3.2. Отпускную прочность бетона фундаментов следует определять неразрушающими методами по ГОСТ 17524-87, ГОСТ 22690-88

3.3. Морозостойкость бетона следует определять

1.812.1-5С.4-74

Ист.
7

1.812.1-5С.1-74

Ис.
8

по ГОСТ 10060-87.

3.4. Водонепроницаемость бетона следует определять по ГОСТ 12730.0-78 и ГОСТ 12730.5-84*.

3.5. Методы контроля и испытаний сварных арматурных изделий следует проводить по ГОСТ 10922-75.

3.6. Положение арматуры в бетоне фундаментов следует определять неразрушающими методами по ГОСТ 17625-83 или ГОСТ 21904-78.

3.7. Методы контроля и испытаний исходных материалов для изготовления фундаментов должны соответствовать установленным в стандартах на эти материалы.

4. Транспортирование и хранение

4.1. Фундаменты следует транспортировать и хранить в соответствии с требованиями настоящих технических условий и ГОСТ 13015.4-84*.

4.2. Хранение и транспортирование фундаментов следует производить в рабочем положении.

4.3. Транспортирование фундаментов следует осуществлять автодорожным или железнодорожным транспортом в соответствии с действующими на этих видах транспорта правилами.

4.4. Фундаменты должны храниться рассортированными по маркам и партиям в штабелях высотой не более двух рядов.

4.5. При хранении каждый фундамент должен

укладываться на деревянные инвентарные прокладки и подкладки. Толщина прокладок должна быть не менее 100 мм, прокладок - не менее 30 мм. Прокладки и подкладки в штабеле должны располагаться по одной вертикали. Подкладки под нижний ряд фундаментов должны укладываться по плотному тщательно выровненному основанию.

4.6. Погрузку и выгрузку фундаментов, подъем при монтаже следует производить за монтажные петли.

4.7. При погрузке, транспортировании, разгрузке и хранении фундаментов должны соблюдаться меры, исключающие возможность их повреждения.

5. Гарантийные обязательства

5.1. Изготовитель гарантирует соответствие поставляемых фундаментов требованиям настоящих технических условий при соблюдении потребителем правил их транспортирования, хранения, условий применения.

Изм. вносятся в соответствии с ГОСТ 13015.4-84*

1.812.1-5С.1-ТУ

Изм
9

1.812.1-5С.1-ТУ

Изм
10

Перечень
документов, на которые даны ссылки в технических
условиях

1. 5784-82*. Сталь горячекатаная для армирования железобетонных конструкций. Технические условия.
2. 10060-87. Бетоны. Методы контроля морозостойкости.
3. 10179-85 Портландцемент и шлакопортландцемент. Технические условия.
4. 10180-78. Бетоны. Методы определения прочности на сжатие и растяжение.
5. 10268-80. Бетон тяжелый. Технические требования к заполнителям.
6. 10922-75. Арматурные изделия и закладные детали сварные для железобетонных конструкций. Технические требования и методы испытаний.
7. 12730.0-78. Бетоны. Общие требования к методам определения плотности, влажности, водопоглощения, пористости и водонепроницаемости.
8. 12730.5-84. Бетоны. Методы определения водонепроницаемости.
9. 13015.0-83*. Конструкции и изделия бетонные и железобетонные сборные. Общие технические требования.
10. 13015.1-81* Конструкции и изделия бетонные и железобетонные сборные. Прочность
11. 13015.2-81* Конструкции и изделия бетонные и железобетонные сборные. Маркировка.

1812.1-5С.1-ТУ

Лист
19

12. 13015.3-81*. Конструкции и изделия бетонные и железобетонные сборные. Документ о качестве.

13. 13015.4-84. Конструкции и изделия бетонные и железобетонные. Правила транспортирования и хранения.

14. 14098-85. Соединения сварные арматуры и закладных изделий железобетонных конструкций. Типы, конструкции и размеры.

15. 17624-87. Бетоны. Ультразвуковой метод определения прочности.

16. 17625-83. Конструкции и изделия железобетонные. Радиационный метод определения толщины защитного слоя бетона, размеров и расположения арматуры.

17. 22690-88. Бетоны. Определение прочности механическими методами неразрушающего контроля

18. 22904-78. Конструкции железобетонные. Магнитный метод определения толщины защитного слоя бетона и расположения арматуры.

19. 23009-78*. Конструкции и изделия бетонные и железобетонные сборные. Условные обозначения (марки).

20. 23732-79. Воды для бетонов и растворов

Технические условия.

21. 25781-83* Е формы стальные для изготовления железобетонных изделий. Технические условия

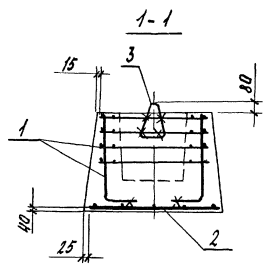
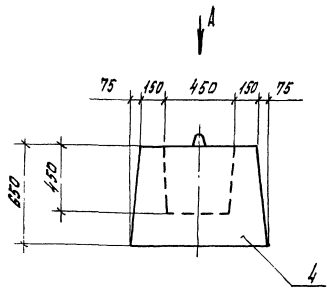
22. 26633-85. Бетон тяжелый. Технические условия.

23. Рабочие чертежи серии 1.812.1-5С «Фундаменты железобетонные сборные под колонны сельскохозяйственных производственных зданий для строительства в районах сейсмичностью 7,8 и 9 баллов».

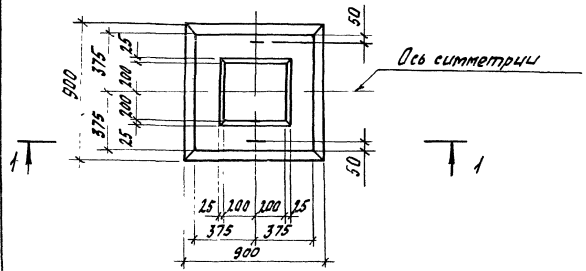
24. СНиП 2.03.01-84 «Бетонные и железобетонные конструкции»

1812.1-5С.1-ТУ

Лист
12



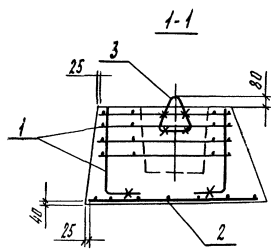
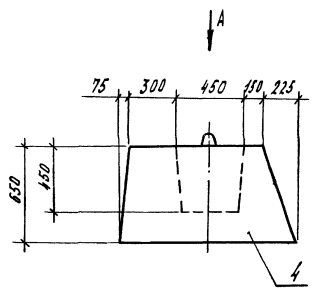
Вид А



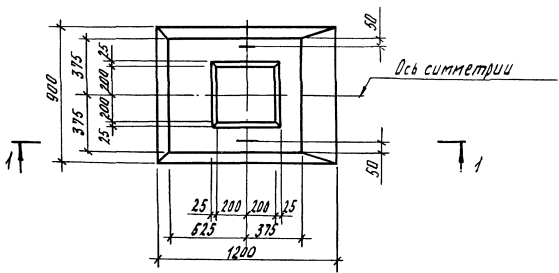
Поз	Наименование	Кол	Обозначение документа
1	Каркас пространственный	1	1.812.1-5С.1-11
2	Сетка СБ	1	-10
3	Летая монтажная М10-150	2	Серия 3400-7
4	Бетон класса В15, м ³	0,36	

Гл. спец	Носован	25	
Рук. гр.	Брадрова	11	
Вед. инж.	Цирякова	10	
Инж.	Ларича	10	
И. инж.	Носован		

1.812.1-5С.1-1		
Фундамент		
1Ф 9.9-1-1		
Стенда	Лист	Контра
2	1	1
ЦНИИЭПТермстрой		



Вид А

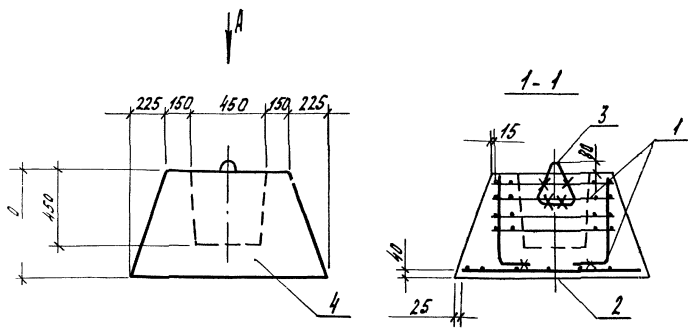


Поз.	Наименование	Кол.	Обозначение документа
1	Каркас пространственный КП2	1	1.812.1-5С.1-11
2	Сетка ст	1	- 10
3	Лента монтажная ММ-150	2	Серия 3400-7
4	Бетон класса В 15, м ³	419	

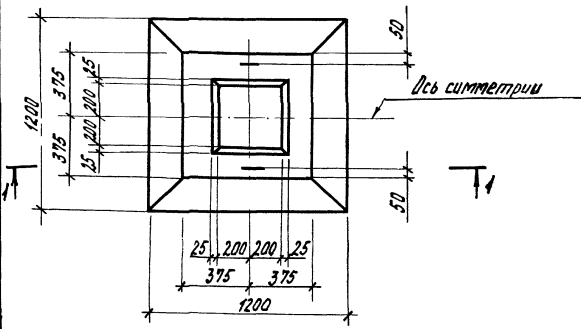
и.о.д. Начальн. участка и.о.д. В.С.С.

Ил. спец.	Насован	И.С.
Руч. эр.	Храброва	И.С.
Вед. инж.	Шестакова	И.С.
Инж.	Ларина	И.С.
И.контр.	Насован	И.С.

1.812.1-5С.1-2		
Фундамент		
1Ф 129-1-2		
Этап/ис.	Лист	Листов
Р		1
ЦНИИЭПсельстроя		



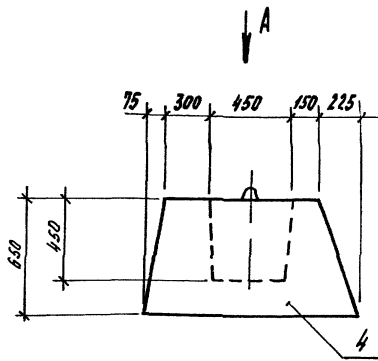
Вид А



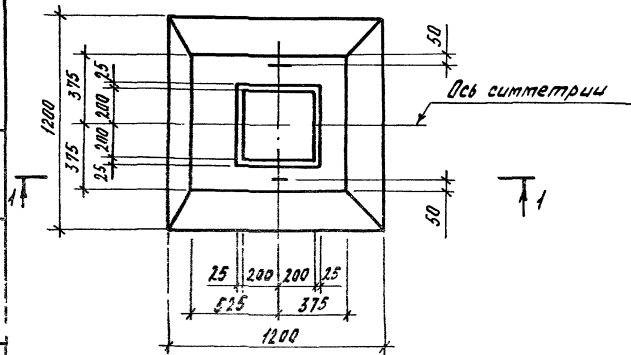
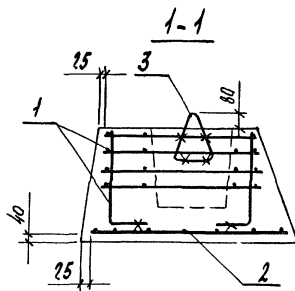
Поз	Наименование	кол.	Обозначение документа
1	Каркас пространственный КП	1	1.8.12.1-5С.1-11
2	Сетка С8	1	- 10
3	Летая монтажная М10-150	2	Серия 3400-7
4	Бетон класса В15, м ³	0,55	

Ил спец	Насован	С
Рук эр	Традрова	С
Вед инж	Шреткова	С
Инж	Ларина	С
И.п.инж	Насован	С

1.8.12.1-5С.1-3		
Фундамент		
1Ф12.12-1-1		
Стандия	Лист	Листов
Р	1	1
ЦНИИЭСельскотрай		



Вид А



МЗРка фундамента	Поз.	Наименование	кол	Обозначение документа
1Ф.12.12-1-2	1	Каркас пространственный КП2	1	1.812.1-5С.1-11
	2	Сетка с/в	1	-10
	3	Петля монтажная М10-150	2	Серия З.400-7
	4	Бетон класса В 15, м ³	0,59	
1Ф.12.12-2-2	1	Каркас пространственный КП3	1	1.812.1-5С.1-11
	2	Сетка с/в	1	-10
	3	Петля монтажная М10-150	2	Серия З.400-7
	4	Бетон класса В 15, м ³	0,59	

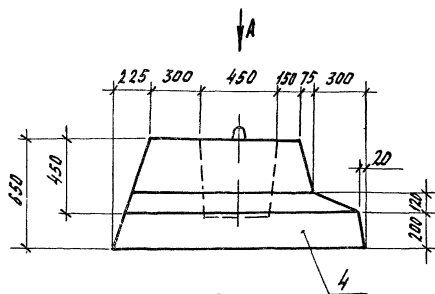
Гл. спец	Косович	И.С.	
Рук. эр	Храброва	И.С.	
Вед. инж	Шестакова	И.С.	
Инж	Ларина	И.С.	
И контр	Косович	И.С.	

1.812.1-5С.1-7

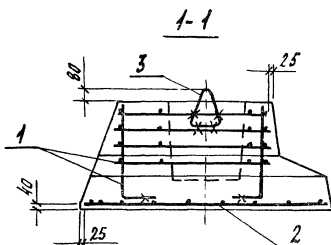
Фундамент
1Ф.12.12-1-2
1Ф.12.12-2-2

Статус	Лист	Листов
Р		1

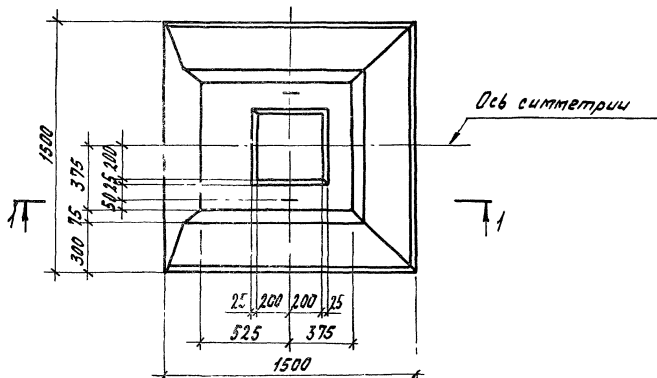
ЦНИИЭПсельстрой



Вид А

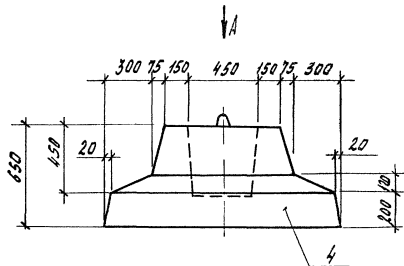


1-1

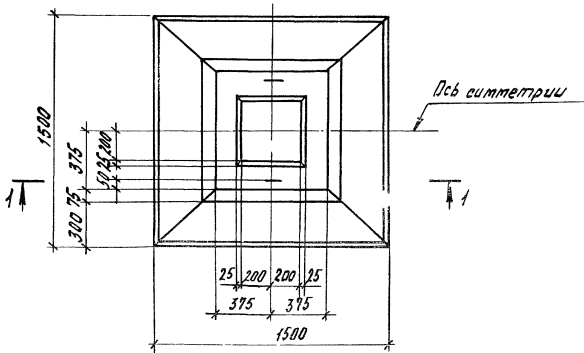
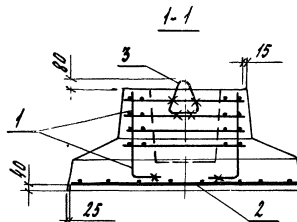


Марка фундамента	Поз.	Наименование	Кол	Обозначение документа
2Ф15.15-1-2	1	Каркас пространственный КПЗ	1	1.812.1-5С.1-11
	2	Сетка С9	1	-10
	3	Литля монтажная М12-150	2	серия 3400-7
	4	Бетон класса В15, м ³	0,81	
2Ф15.15-2-2	1	Каркас пространственный КПЗ	1	1.812.1-5С.1-11
	2	Сетка С9	1	-10
	3	Литля монтажная М12-150	2	серия 3400-7
	4	Бетон класса В15, м ³	0,81	

гл. спец.	Новиков	СД		1.812.1-5С.1-5
рук. гр.	Зарубин	РС/СД		
вед. инж.	Шестякова	Инж.		Фундамент 2Ф15.15-1-2; 2Ф15.15-2-2
инж.	Стрелкова	Стрелк.		
инж. констр.	Новиков	СД		Стелва Лиса Р
				ЦНИИЭПсел:трап

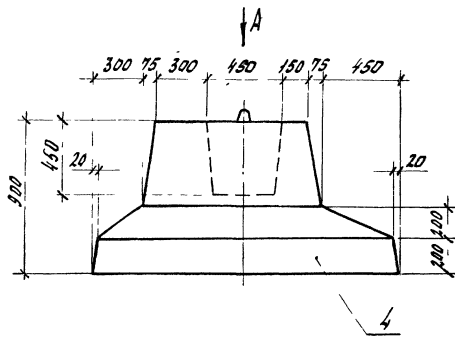


Вид А

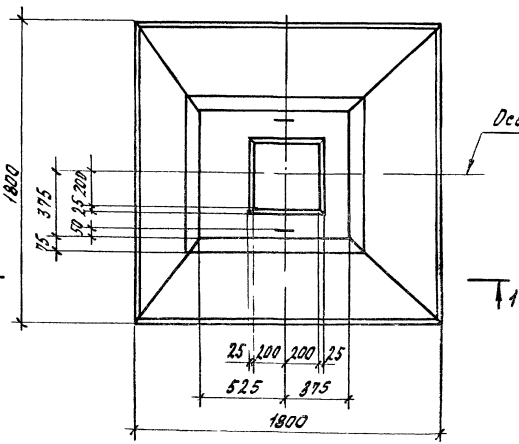
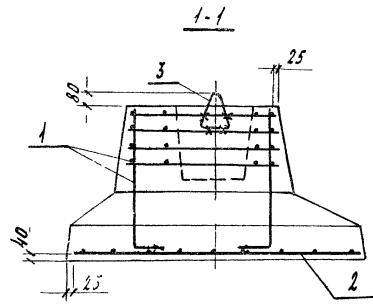


Марка фундамента	Поз	Наименование	Кол	Обозначение документа
3Ф15.15-1-1	1	Каркас пространственный КП1	1	1.812.1-5С.1-11
	2	Сетка С9	1	-10
	3	Петля монтажная М12-150	2	Серия 3.400-7
	4	Бетон класса В15, м3	0,77	
3Ф15.15-2-1	1	Каркас пространственный КП4	1	1.812.1-5С.1-11
	2	Сетка С9	1	-10
	3	Петля монтажная М12-150	2	Серия 3.400-7
	4	Бетон класса В15, м3	0,77	

Гл. спец	Косован	<i>[Signature]</i>	1.812.1-5С.1-5	Итого листов	Листов
Рук. эр	Сердоба	<i>[Signature]</i>			
Вед. инж	Шестак	<i>[Signature]</i>		4	
Инж.	Стрелкова	<i>[Signature]</i>			
И. контр	Косован	<i>[Signature]</i>			
4 ЧИЗМЕНТИ 3Ф15.15-1-1; 3Ф15.15-2-1			ИЗМЕНЕНИЯ		



Вид А



Ось симметрии

Поз.	Наименование	Кол.	Обозначение документа
1	Каркас пространственный КПС	1	1.812.1-5С 1-11
2	Сетка С10	1	-10
3	Плетня монтажная М16-200	2	Серия 3400-7
4	Бетон класса В15, м ³	1,34	

Г. ДИЧ	Насован	С. ДИЧ
ФУН. ВО	Третьяков	С. ДИЧ
В. ДИЧ	Шелестов	С. ДИЧ
Л. ДИЧ	Стрелов	С. ДИЧ
М. ДИЧ	Насован	С. ДИЧ

1.812.1-5С.1-7

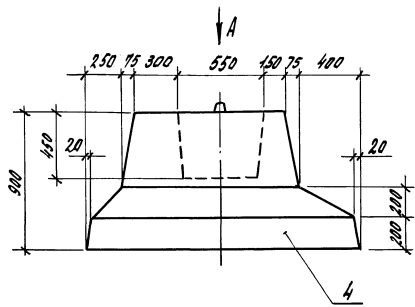
Фундамент

3Ф18-18-2-2

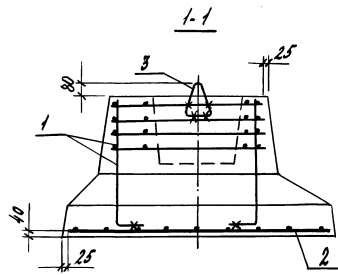
Стр. 1	Ивер	Ивер
2		

ЦНИИЖПРОЕКТСТРОЙ

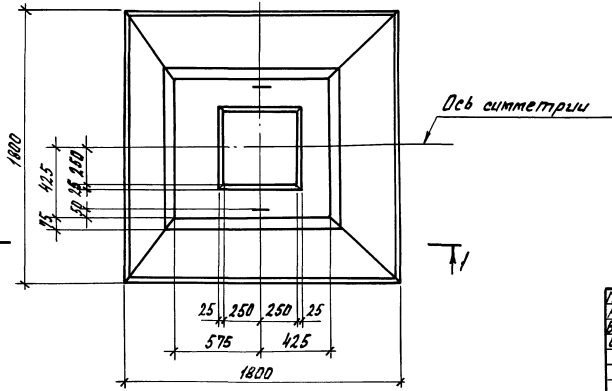
Лист 1 из 1 (общий) в 1 экземпляре



Вид А



Поз.	Наименование	Кол.	Обозначение документа
1	Каркас пространственный АБ	1	1.812.1-5С.1-1А
2	Сетка с 10	1	-10
3	Петля монтажная М16-200	2	Гориз. 3.400-7
4	Бетон класса В15, м ³	1,31	



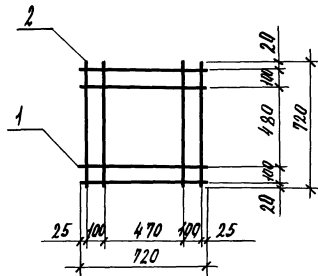
Г.И.Р.Ц.	Косован	СЗ	
Р.К.В.	Савролов	СЗ	
В.В.И.И.И.	Шветалова	ИИ	
И.И.К.	Стрекалова	СЗ	
Н.К.И.	Косован	СЗ	

1.812.1-5С.1-8
 фундамент
 4Ф18.18-2-2

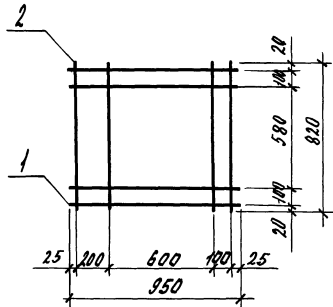
Листов	Лист	Листов
2		4
ЦНИИЭПсельстрой		

Уч. № 100/1. Издательство «Сельхозгиз»

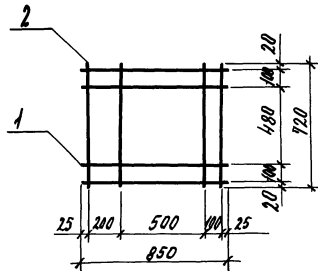
C1, C4



C5



C2; C3



Марка сетки	Поз	Наименование	Кол.	Масса ед, кг	Масса сетки, кг
C1	1	φ 8 A II, l = 720	4	0,29	2,3
	2	8 A II, l = 720	4	0,29	
C2	1	φ 8 A II, l = 850	4	0,34	2,5
	2	8 A II, l = 720	4	0,29	
C3	1	φ 10 A II, l = 850	4	0,52	3,9
	2	10 A II, l = 720	4	0,45	
C4	1	φ 10 A II, l = 720	4	0,45	3,6
	2	10 A II, l = 720	4	0,45	
C5	1	φ 10 A II, l = 950	4	0,59	4,4
	2	10 A II, l = 820	4	0,51	

Арматура класса А-III по ГОСТ 5781-82*

ГЛ. СРБЧ.	Косован	<input checked="" type="checkbox"/>
В. И. 20.	Задарова	<input checked="" type="checkbox"/>
В. П. УИИ.	Шестакон	<input checked="" type="checkbox"/>
Шифр:	Ларина	Косов
И. КОНТР.	Косован	<input checked="" type="checkbox"/>

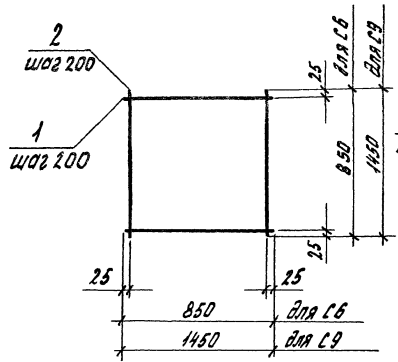
1.812.1-5С.1-9

Сетка
C1...C5

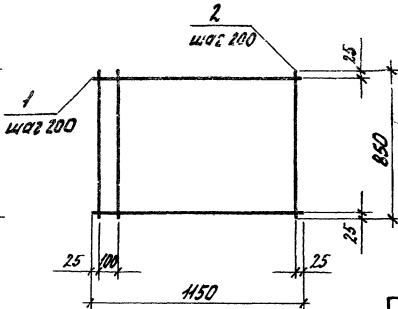
Стальной лист	Листов
Р	Г
ЦНИИЭПсельстрой	

УИИ. И. КОСОВ. П. И. ЗАДАРОВА. В. П. ШЕСТАКОН. Л. А. ЛАРИНА. И. КОСОВ.

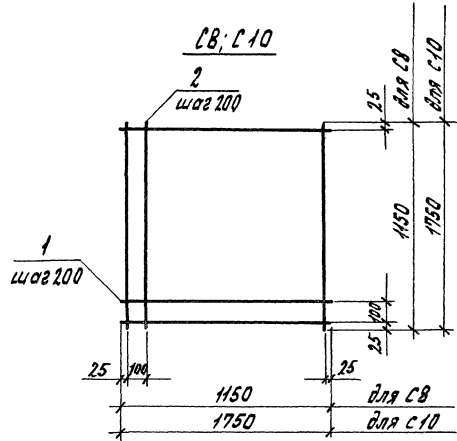
С6, С9



С7



С8; С10



Марка сетки	№п.	Наименование	№п.	Масса зв., кг	Масса сетки, кг
С6	1	φ 8 А II, l = 850	5	0,34	3,4
	2	8 А II, l = 850	5	0,34	
С7	1	φ 8 А II, l = 1150	5	0,46	4,7
	2	8 А II, l = 850	7	0,34	
С8	1	φ 8 А II, l = 1150	7	0,46	6,4
	2	8 А II, l = 1150	7	0,46	
С9	1	φ 10 А II, l = 1450	8	0,89	14,3
	2	10 А II, l = 1450	8	0,89	
С10	1	φ 10 А II, l = 1750	10	1,07	21,4
	2	10 А II, l = 1750	10	1,07	

Арматура класса А-II по ГОСТ 5781-82*

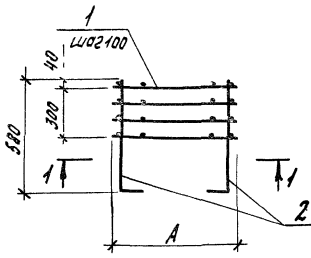
П. СПЕЦ. Косован	СЗ
РЧН ЭО Карадрова	СЗ
Вед. инж. Стрелкова	СССР
инж. Ларича	Косован
И. И. ИТР. Косован	СЗ

1.812.1-5С.1-10

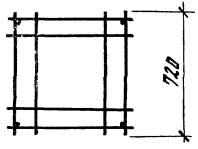
Сетка
С6... С10

Листов	Листов	Листов
р	д	д
ЦНИИЭПсельстроя		

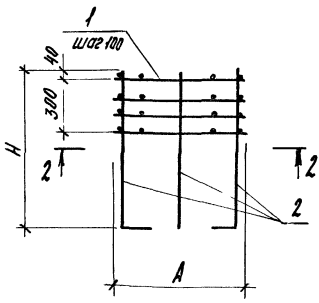
КП1, КП2



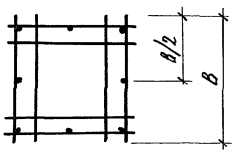
1-1



КП3... КП6



2-2



Марка каркаса	Размеры, мм		
	А	В	Н
КП1	720	-	-
КП2	850	-	-
КП3	850	720	580
КП4	720	720	580
КП5	850	720	830
КП6	950	820	830

Марка каркаса	№№	Наименование	Кол	Обозначение документа	Масса каркасов
КП1	1	Сетка С1	4	1.812.1-5С.1-12	12,2
	2	φ12 А III, L=850; 0,75 кг	4	без черт.	
КП2	1	Сетка С2	4	1.812.1-5С.1-12	13,0
	2	φ12 А III, L=850; 0,75 кг	4	без черт.	
КП3	1	Сетка С3	4	1.812.1-5С.1-12	21,6
	2	φ12 А III, L=850; 0,75 кг	8	без черт.	
КП4	1	Сетка С4	4	1.812.1-5С.1-12	20,4
	2	φ12 А III, L=850; 0,75 кг	8	без черт.	
КП5	1	Сетка С3	4	1.812.1-5С.1-12	23,4
	2	φ12 А III, L=1100; 0,98 кг	8	без черт.	
КП6	1	Сетка С5	4	1.812.1-5С.1-12	26,4
	2	φ12 А III, L=1100; 0,98 кг	8	без черт.	

Арматура класса А-III по ГОСТ 5781-82*

Гл. спец. Косовин	Э			1.812.1-5С.1-11 Каркас пространственный КП1... КП6	Станд. лист	
Рук. в.д. Храмцова	11/74				Р	Л
Вед. инж. Шестакова	11/74				1	
Инж. Стрекалова	11/74				ЦНИИЭПсельстрой	
И.К.И.П.Р. Косовин	11/74					

Марка фундамента	Изделия арматурные				Изделия закладные				Общий расход	
	Арматура класса				Арматура класса					
	А-III				А-I					
	ГОСТ 5781-82*				ГОСТ 5781-82*					
	φ 8	φ 10	φ 12	Итого	φ 10	φ 12	φ 16	Итого		
1φ 9.9-1-1	12,6	-	3,0	15,6	15,6	0,9	-	-	0,9	16,5
1φ 12.9-1-2	14,7	-	3,0	17,7	17,7	0,9	-	-	0,9	18,6
1φ 12.12-1-1	15,6	-	3,0	18,6	18,6	0,9	-	-	0,9	19,5
1φ 12.12-1-2	16,4	-	3,0	19,4	19,4	0,9	-	-	0,9	20,3
1φ 12.12-2-2	6,4	15,6	6,0	28,0	28,0	0,9	-	-	0,9	28,9
2φ 15.15-1-2	10,0	14,3	3,0	27,3	27,3	-	1,3	-	1,3	28,6
2φ 15.15-2-2	-	28,9	6,0	35,9	35,9	-	1,3	-	1,3	37,2
3φ 15.15-1-1	9,2	14,3	3,0	26,5	26,5	-	1,3	-	1,3	27,8
3φ 15.15-2-1	-	28,7	6,0	34,7	34,7	-	1,3	-	1,3	36,0
3φ 18.18-2-2	-	37,0	7,8	44,8	44,8	-	-	2,9	2,9	47,7
4φ 18.18-2-2	-	39,0	7,8	46,8	46,8	-	-	2,9	2,9	49,7

Ул. спеч. Косован
 Уч. з.в. Крайнова
 Вед. инж. Штенкова
 Инж. Стрелкова

1812.1-50.1-РС

Ведомость расхода
 стали, кг

Страница Лист Листов
 Р 1 1

ЦНИИЭП сельстрой