

Правительство Москвы
Комитет по архитектуре и градостроительству г. Москвы
МНИИТЭП

ПРОЕКТЫ НА ОСНОВЕ КОНСТРУКЦИЙ И ИЗДЕЛИЙ ТЕРРИТОРИАЛЬНОГО КАТАЛОГА
ЖЕЛЕЗОБЕТОННЫЕ КОНСТРУКЦИИ ПАНЕЛЬНЫХ ЖИЛЫХ ДОМОВ ПРОИЗВОДСТВА АО ДСК-1

РС1 - 3120

ПАНЕЛИ ВНУТРЕННИХ СТЕН ТОЛЩИНОЙ 14 и 18 см.

Москва 2004г

Правительство Москвы
Комитет по архитектуре и градостроительству г. Москвы
МНИИТЭП

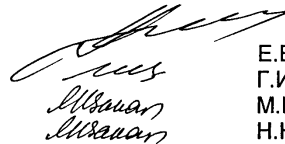
ПРОЕКТЫ НА ОСНОВЕ КОНСТРУКЦИЙ И ИЗДЕЛИЙ ТЕРРИТОРИАЛЬНОГО КАТАЛОГА
ЖЕЛЕЗОБЕТОННЫЕ КОНСТРУКЦИИ ПАНЕЛЬНЫХ ЖИЛЫХ ДОМОВ ПРОИЗВОДСТВА АО ДСК-1

РС1 - 3120

ПАНЕЛИ ВНУТРЕННИХ СТЕН ТОЛЩИНОЙ 14 и 18 см.

РАБОЧИЕ ЧЕРТЕЖИ

Главный инженер института
Главный конструктор института
Начальник ОСК
Главный специалист ОСК



Е.Е. Никитин
Г.И. Шапиро
М.В. Ваняг
Н.Н. Баско

Москва 2004г.

№№ п.п.	Марка изделия по ГОСТ	Марка изделия по проекту	Эскиз изделия	ПАРАМЕТРЫ ИЗДЕЛИЯ						ОБЪЕМ, М ³									№ СТРАНИЦ Р.С.		
				РАЗМЕРЫ, ММ			ПЛОЩАДЬ, М ²	ОБЪЕМ, М ³	ПРОЕКТИРОВАВШАЯ МАССА, Т	ЖЕЛЕЗНЫЙ БЕТОН (С-2400) (%)	КЛАСС									ТИП КОНСТРУКЦИИ	
				Д	Ш	В					В22,5										
1	2	3	4	5	6	7	8	9	10	11	12	13	14	15	16	17	18	19			
1		В1855-719-Т-ЧС		5520	180	2630	14.52	2.60	6.24	2.60											
2		В1855-719-ЧС		2720	180	2380	6.47	1.16	2.78	1.16											
3		В1827-19-ЧС		2430	180	2630	6.39	1.14	2.74	1.14											
4		В1824-19-ЧС																			
5		В1855-709-Т-ЧС		5520	180	2630	12.70	2.27	5.45	2.27											
6		В1855-709-ЧС																			
7		В1821-19-ЧС		2080	180	2630	3.56	0.62	1.49	0.62											

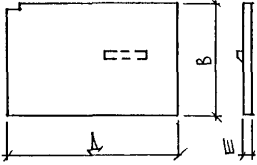
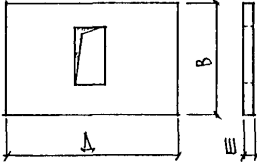
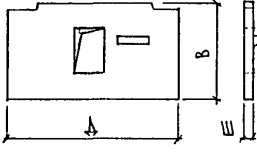
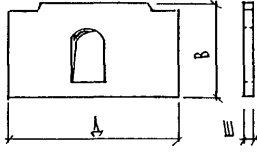
ДОГОВОР 1-14В

ИСП. ОТД. ВАНГА *Иван*
 ГЛ. СПЕЦ. БАСКО *Иван*
 ГЛ. СПЕЦ.
 ЗАВ. ГР. НИКОЛАЕВА *Иван*
 РАЗРАБ. НИКОЛАЕВА *Иван*
 ПРОВЕР. КОМИССАРОВА *Иван*
 И. КОНТР. ГУРЕВИЧ *Иван*

РС1-3120.ИИ

НОМЕНКЛАТУРА

СТАДИЯ	ЛИСТ	ЛИСТОВ
Р	1	3
МНИИТЭП ОСК		

1	2	3	4	5	6	7	8	9	10	11	12	13	14	15	16	17	18	19
8		АВ1448-19А-ЧС		4800	140	2630	12.55	177	4.25	177								
9		АВ1862-719-ЧС		6180	180	2630	14.79	264	6.34	2.64								
10		АВ1862-729-ЧС		6180	180	2630	14.95	267	6.41	2.67								
11		АВ1858-729-ЧС		5800	180	2780	14.43	259	6.22	2.59								
12		АВ1858-709-ЧС		5800	180	2780	14.27	256	6.14	2.56								
13		АВ1858-719-ЧС		5800	180	2780	14.04	251	6.02	2.51								

ИТВ. И. ПОРА. ПОДПИСЬ ВАТА ДЗАМ. ИИИ. И

РС1-3120. И3.

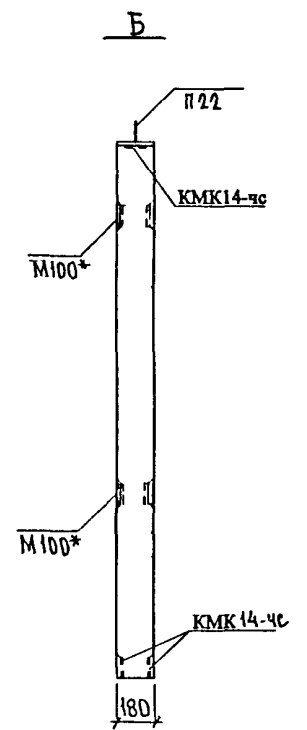
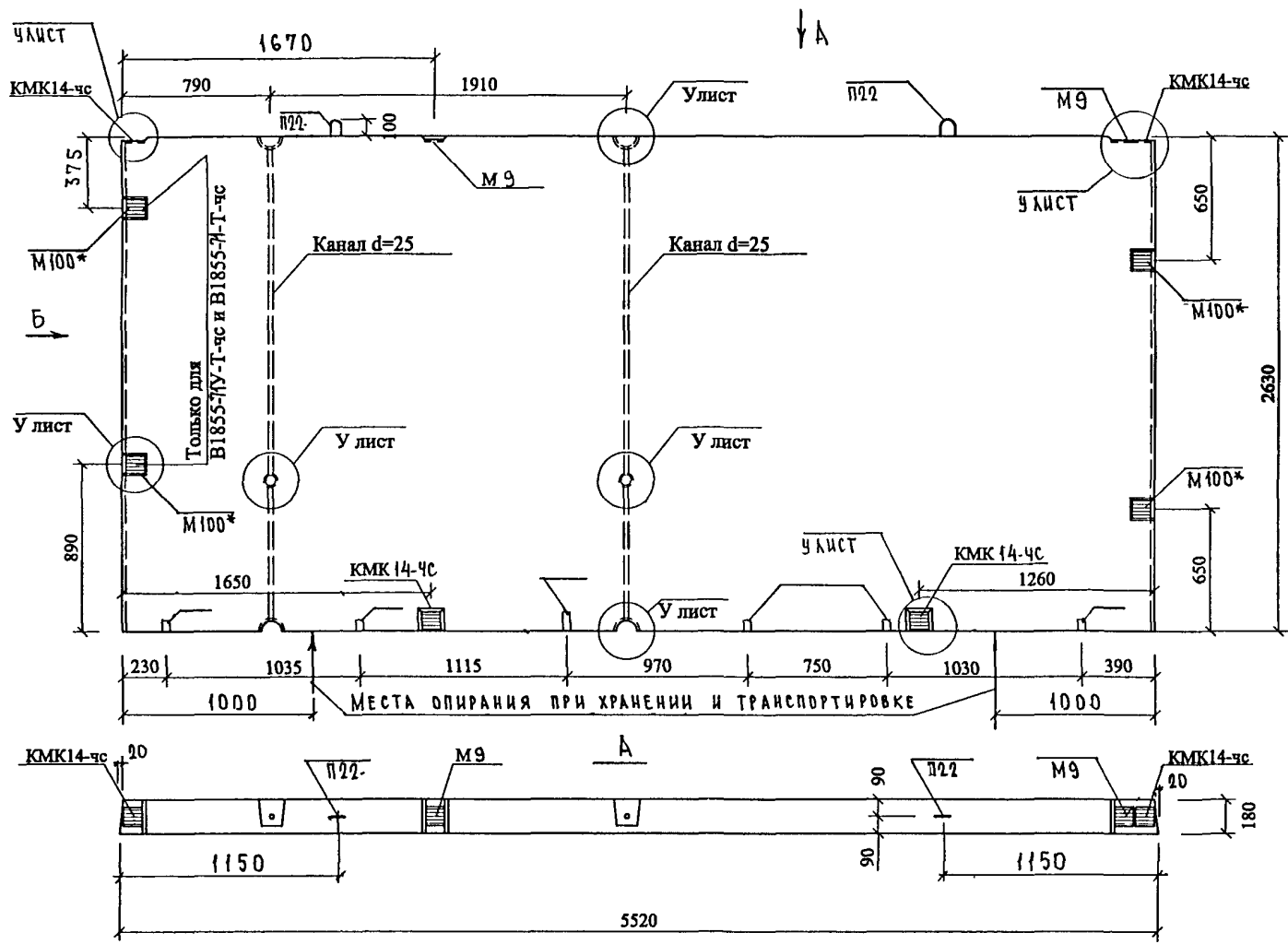
ИМЕ. Н. ПОВЕЛ ПОДПИСЪКАТА ДЪД М. ИМЕ. Н.

1	2	3	4	5	6	7	8	9	10	11	12	13	14	15	16	17	18	19		
14		AB1862-709-KC		6180	180	2630	10,54	1,90	4,55	1,90										
15		AB1862-59-KC		6180	180	2780	10,83	2,24	5,38	2,24										

PC1-3120 ПЗ

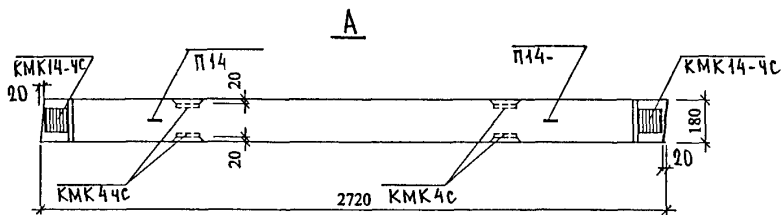
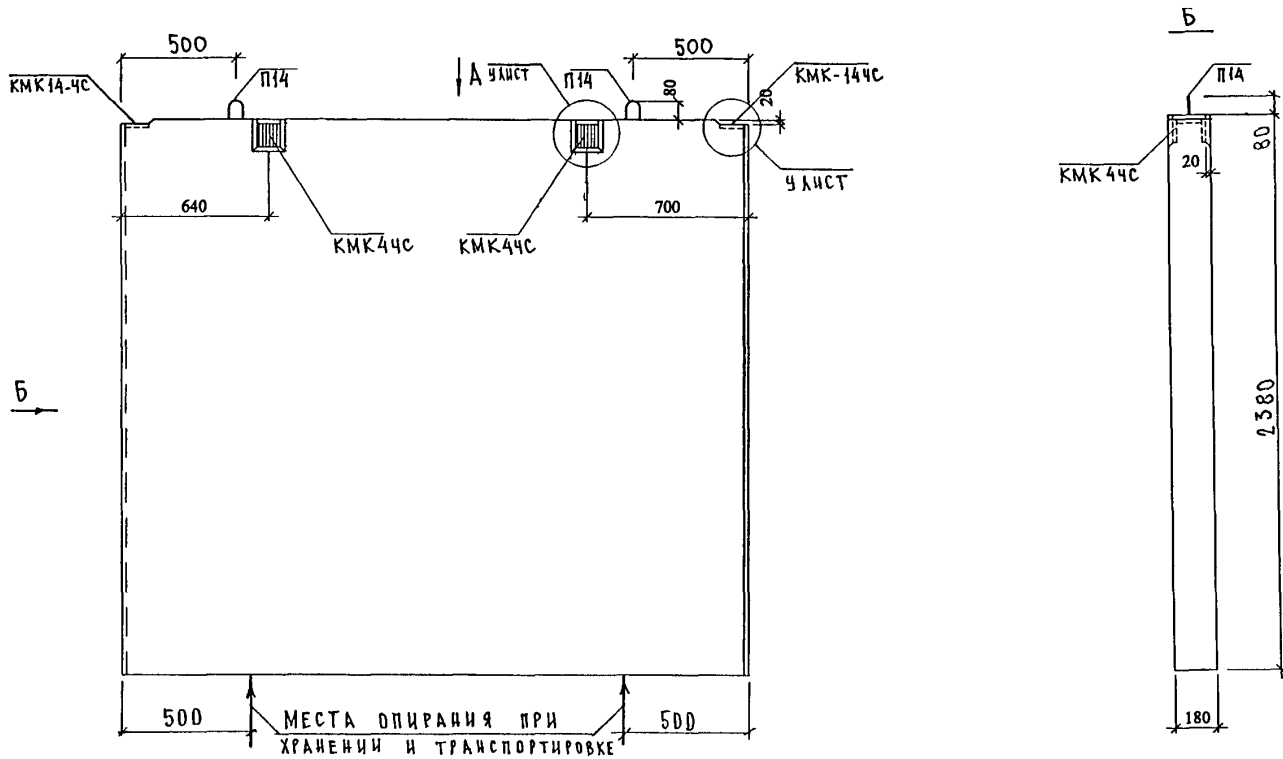
ЛКСТ
3

СОГЛАСОВАНО
 ГЛАВ. ИНЖ. М. И. ЯНКО
 ГЛАВ. М. И. КОМИССАРОВА

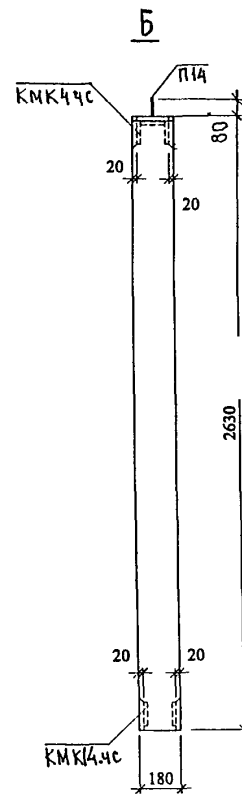
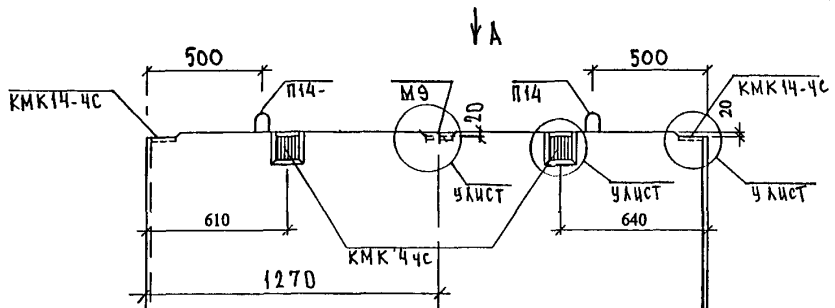


НАЧ. ОТД.	ВАНАГ	<i>Ванаг</i>	РС 1-3120. 01 СБ. ПАНЕЛИ В 1855-714-Т-ЧС, В 1855-714-ЧС СБОРОЧНЫЙ ЧЕРТЕЖ	СТАНЦИЯ	ЛИСТ	ЛИСТОВ
ГЛ. СПЕЦ.	БАРКО	<i>Барко</i>		Р	1	2
РГИ	НИКОЛАЕВА	<i>Николаева</i>		МНИИТЭП ОСК		
РАЗРАБ.	НИКОЛАЕВА	<i>Николаева</i>				
ПРОВЕР.	КОМИССАРОВА	<i>Комиссарова</i>				
Н. КОНТР.	ГУРЕВИЧ	<i>Гуревич</i>				

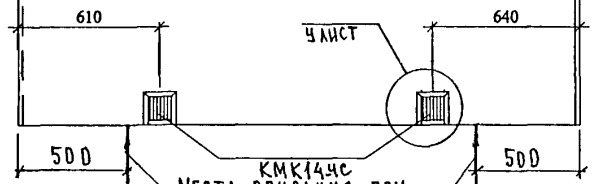
СОГЛАСОВАНО.
 П. ИЖ. М. 1 ЯНКО
 ТИП М. 1 МАКАРОВА



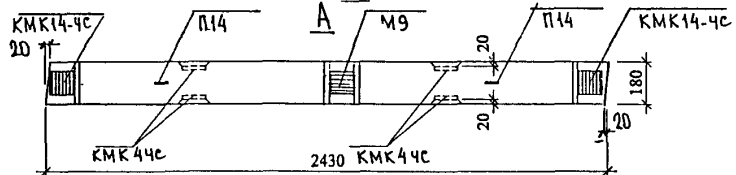
НАЧ. ОТА.	ВАН АГ	<i>Иван</i>		РС 1-3120.02сб.			
ГЛ. СПЕЦ.	БАЕКОВ	<i>Бак</i>					
РГИ	НИКОЛАЕВА	<i>Ник</i>					
РАЗРАБ.	НИКОЛАЕВА	<i>Ник</i>					
ПРОВЕР.	КОМИССАРОВА	<i>Ком</i>					
Н. КОНТР.	ГУРЕВИЧ	<i>Гур</i>		ПАНЕЛЬ В1827-14-4С	СТАЧА	ЛИСТ	ЛИСТОВ
				СБОРОЧНЫЙ ЧЕРТЕЖ	Р	1	2
					МНИИТЭП ОСК		



Б →



КМК14-ЧС
МЕСТА ОПИРАНИЯ ПРИ
ХРАНЕНИИ И ТРАНСПОРТИРОВКЕ



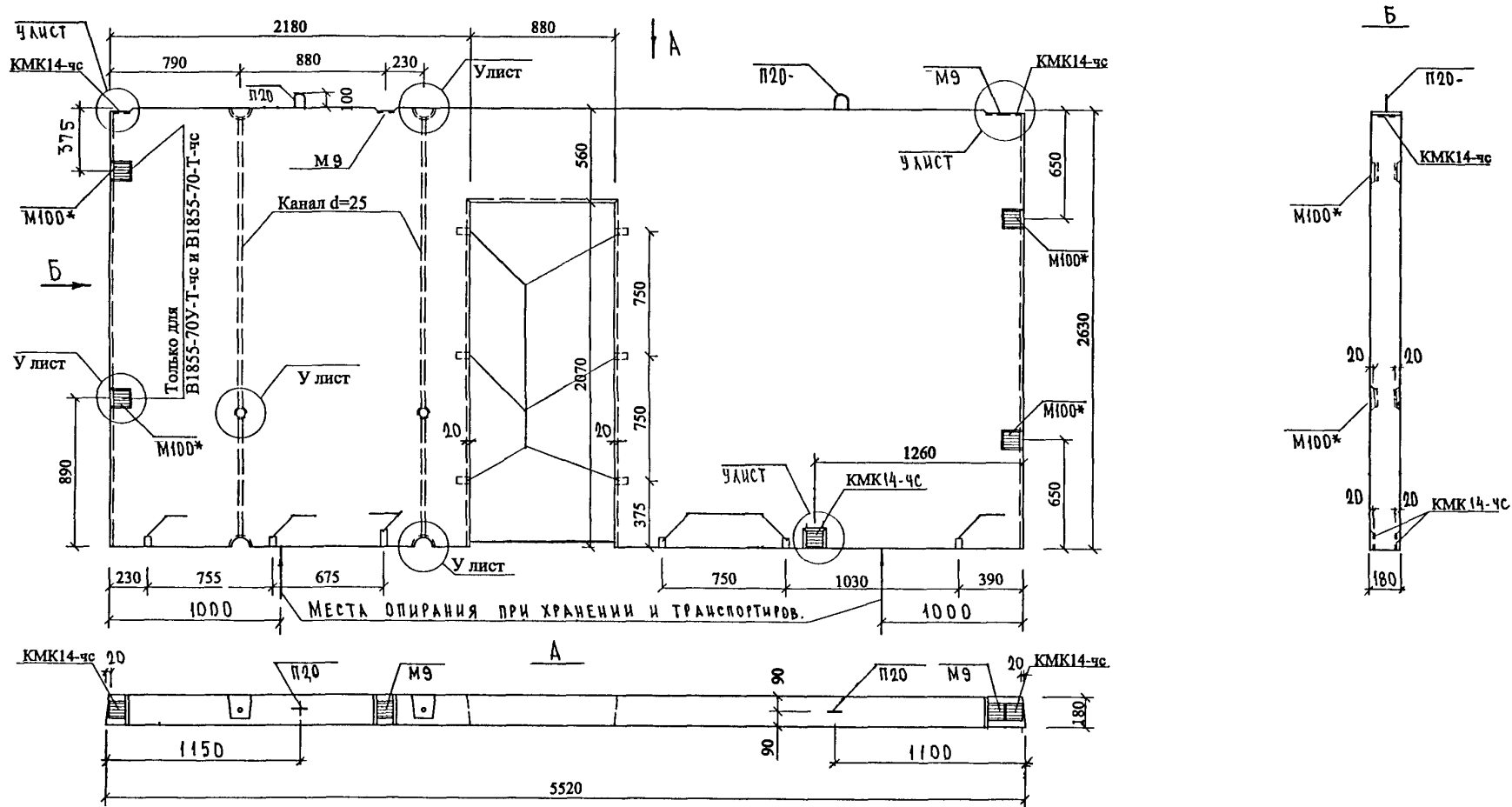
ГЛАВ. ИНЖ. М. И.	Я. НЕО
ТУП. М. И.	МАКСИМОВА

НАЧ. ОТД.	ВАН АГ	<i>[Signature]</i>
ГЛА. СПЕЦ.	БАВКО	<i>[Signature]</i>
РГИ	НИКОЛАЕВА	<i>[Signature]</i>
РАЗРАБ.	НИКОЛАЕВА	<i>[Signature]</i>
ПРОВЕР.	КОМИССАРОВА	<i>[Signature]</i>
Н. КОНТР.	ГУРЕВИЧ	<i>[Signature]</i>

РС 1-3120.03 СБ.		
ПАНЕЛЬ В 1824-14-ЧС СБОРОЧНЫЙ ЧЕРТЕЖ	СТАЦИЯ	ЛИСТ
	Р	1
ИННИТЭП ОСК	ЛИСТОВ	2

И.А.И.Ж.М.1
Т.П.М.1

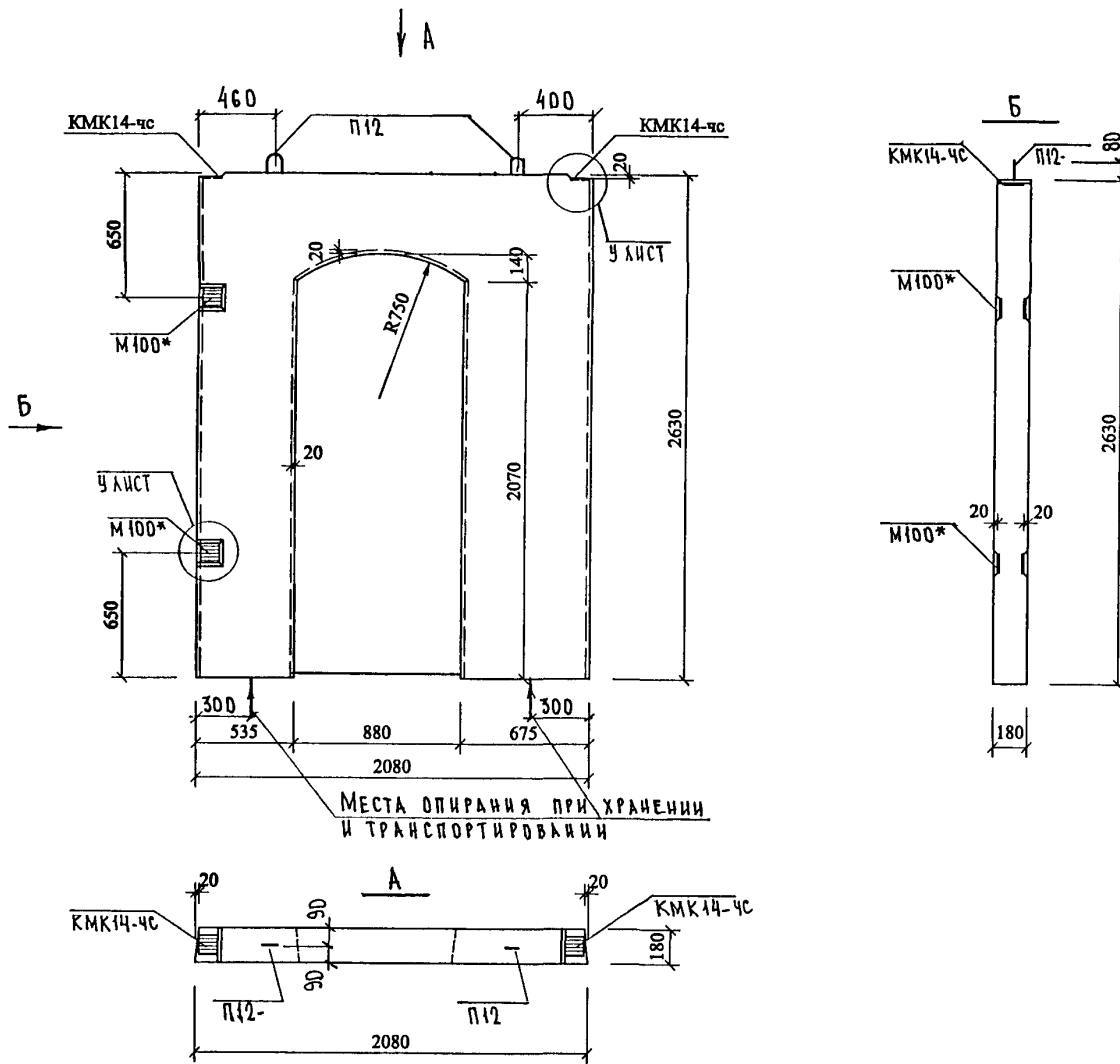
ЖНКО
МАКЛАКОВ



И.А.И.Ж.М.1	ЖНКО	Маклаков	РС 1-3120. 04СБ.			
Т.П.М.1	БАСКО	Николаева	ПАНЕЛИ В1855-70У-Т-ЧС, В1855-70У-ЧС	СТАЦИЯ	ЛИСТ	ЛИСТОВ
	НИКОЛАЕВА	Комиссарова		Р	1	2
	РАЗРАБ	НИКОЛАЕВА	СБОРОЧНЫЙ ЧЕРТЕЖ	МНИИТЭП ОСК		
	ПРОВЕР.	КОМИССАРОВА				
	И КОНТР.	ГУРЕВИЧ				

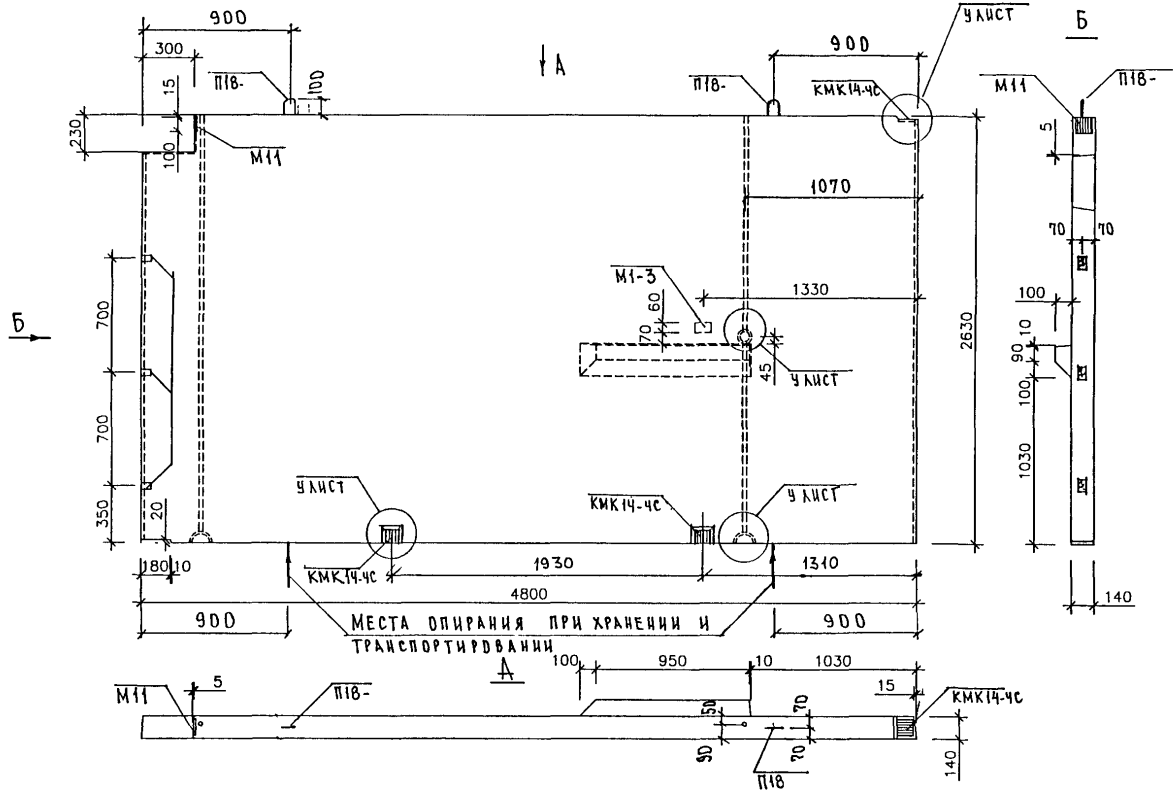
СОГЛАСОВАНО:

П. ИЖ. М. 1	ИЖКО
Т. И. М. 1	МАКСИМОВ



НАЧ. ОТД.	ВАНАГ	<i>[Signature]</i>		РС 1-3120. 05 СБ.			
ГЛА СПЕЦ.	БАРКО	<i>[Signature]</i>					
РГИ	НИКОЛОВА	<i>[Signature]</i>		ПАНЕЛЬ В1821-14-4С	СТАЛКА	ЛИСТ	ЛИСТОВ
РАЗРАБ.	НИКОЛОВА	<i>[Signature]</i>			Р	1	2
ПРОВЕР.	КОМИССАРОВА	<i>[Signature]</i>		СБОРОЧНЫЙ ЧЕРТЕЖ			МНИИТЭП ОСК
И КОНТР.	ГУРЕВИЧ	<i>[Signature]</i>					

Л. И. Ж. М. 1
 Г. И. П. М. 1
 МАКАРОВА
 МАКАРОВА



МЕСТА ОПИРАНИЯ ПРИ ХРАНЕНИИ И
 ТРАНСПОРТИРОВАНИИ

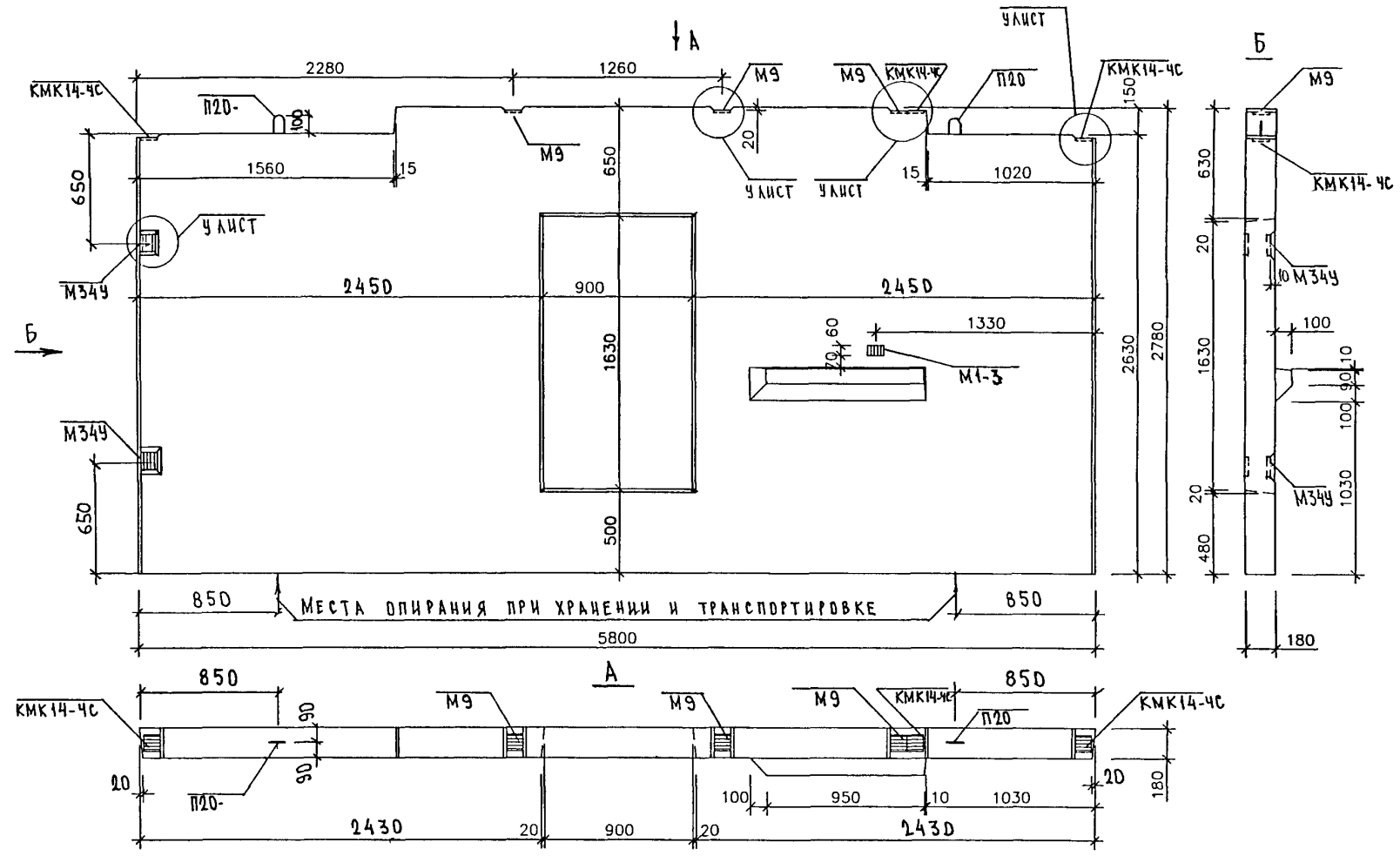
НАЧ.ОТД.	В.И.А.Г.	<i>Иванов</i>
ГЛ.СПЕЦ.	Б.А.С.К.Д.	<i>Сидоров</i>
Р.Г.И.	Н.И.К.О.Л.А.Е.В.А.	<i>Петров</i>
РАЗРАБ.	Н.И.К.О.Л.А.Е.В.А.	<i>Петров</i>
ПРОВЕРКА	К.О.М.И.С.С.А.Р.О.В.А.	<i>Васильев</i>
И.КОНТР.	Т.У.Р.Е.В.И.Ч.	<i>Иванов</i>

РС 1-3120. 06 СБ.

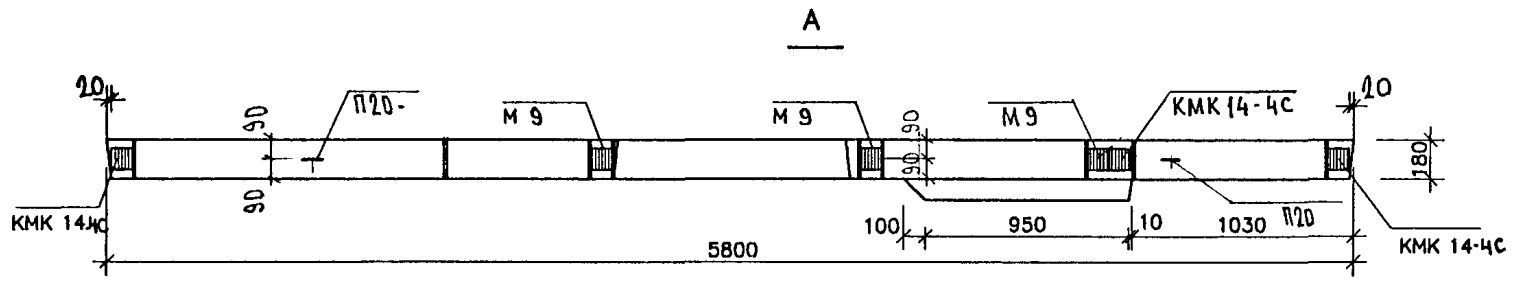
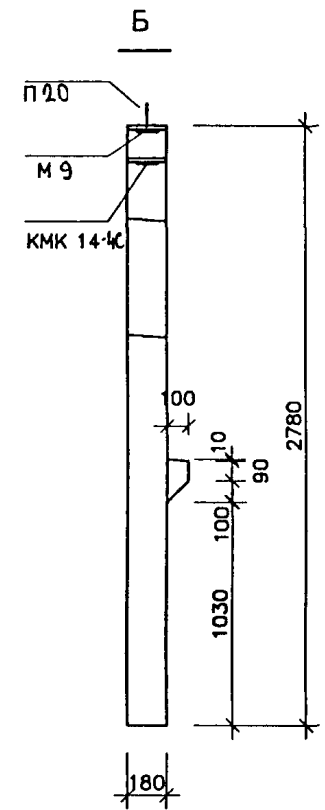
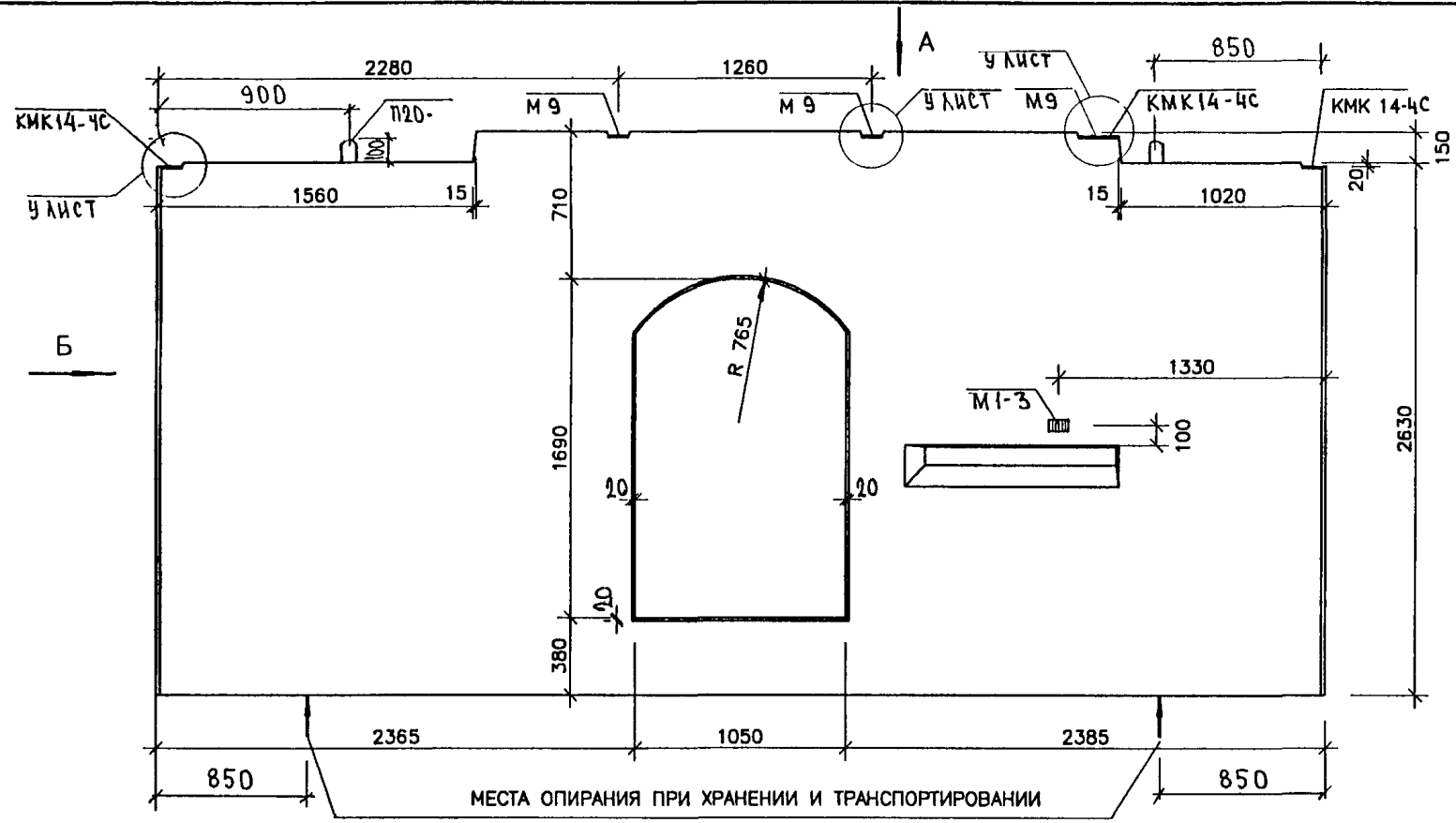
ПАНЕЛЬ ЛВ 1448-194-ЧС
 СБОРЧНЫЙ ЧЕРТЕЖ

СТАЛЬ	ЛИСТ	ЛИСТОВ
Р	1	2
МНИИТЭП ОСК		

СОГЛАСОВАНО	
С. ИЖ. М. 1	ЯНКО
РАТ М. 1	НИКОЛАЕВА



НАЧ. ОТД.	БАНАГ	<i>Иван</i>		РС 1-3120. 07СБ.	ПАНЕЛЬ АВ1858-704-4С	СТАДИЯ	ЛИСТ	ЛИСТ
ГЛ. СПЕЦ.	БАСКО	<i>Иван</i>				Р	1	2
РГИ	НИКОЛАЕВА	<i>Иван</i>				МНИИТЭП ОСК		
РАЗРАБ.	НИКОЛАЕВА	<i>Иван</i>						
ПРОВЕР.	КОМИССАРОВА	<i>Иван</i>						
И. КОИТР.	ГУРЕВИЧ	<i>Иван</i>		СБОРОЧНЫЙ ЧЕРТЕЖ				



СОГЛАСОВАНИЕ
 ЯНКО
 МАКЛАКОВА
 ГЛ СПЕЦ М
 ПИП М 1
 ВСАМАНГОДЛ
 ПОДПИСЬ И ДАТА
 ИНД ЛЮГОДЛ

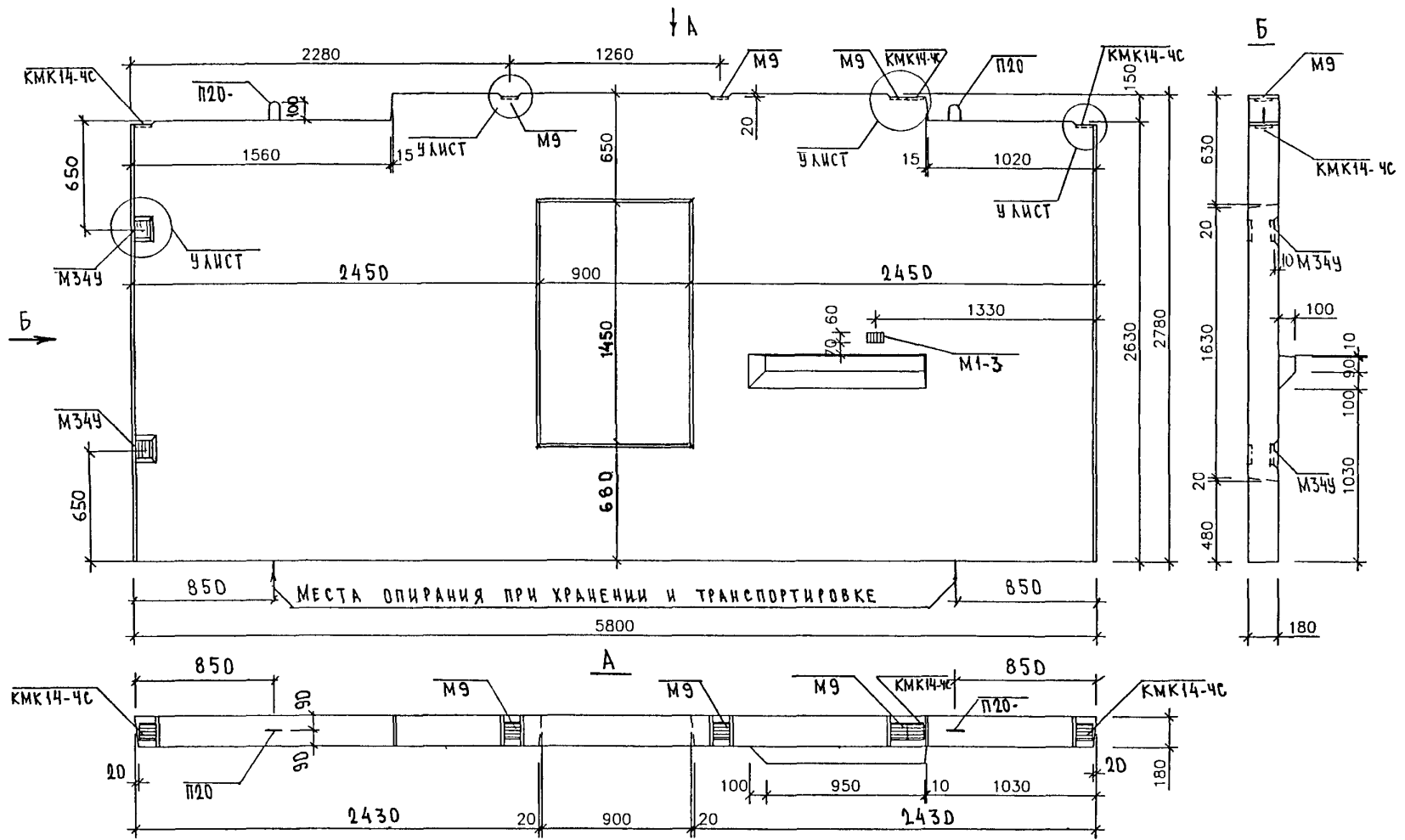
НАЧ.ОТД.	БАНАГ	<i>[Signature]</i>
ГЛ.СПЕЦ.	БАСКО	<i>[Signature]</i>
РУК.ГР.	КОМИССАРОВА	<i>[Signature]</i>
РАЗРАБ.	ТЕПЕСНИЦКАЯ	<i>[Signature]</i>
ПРОВЕР.	КОМИССАРОВА	<i>[Signature]</i>
Н.КОНТР.	ГУРЕВИЧ	<i>[Signature]</i>

РС1-3120. 08 СБ.

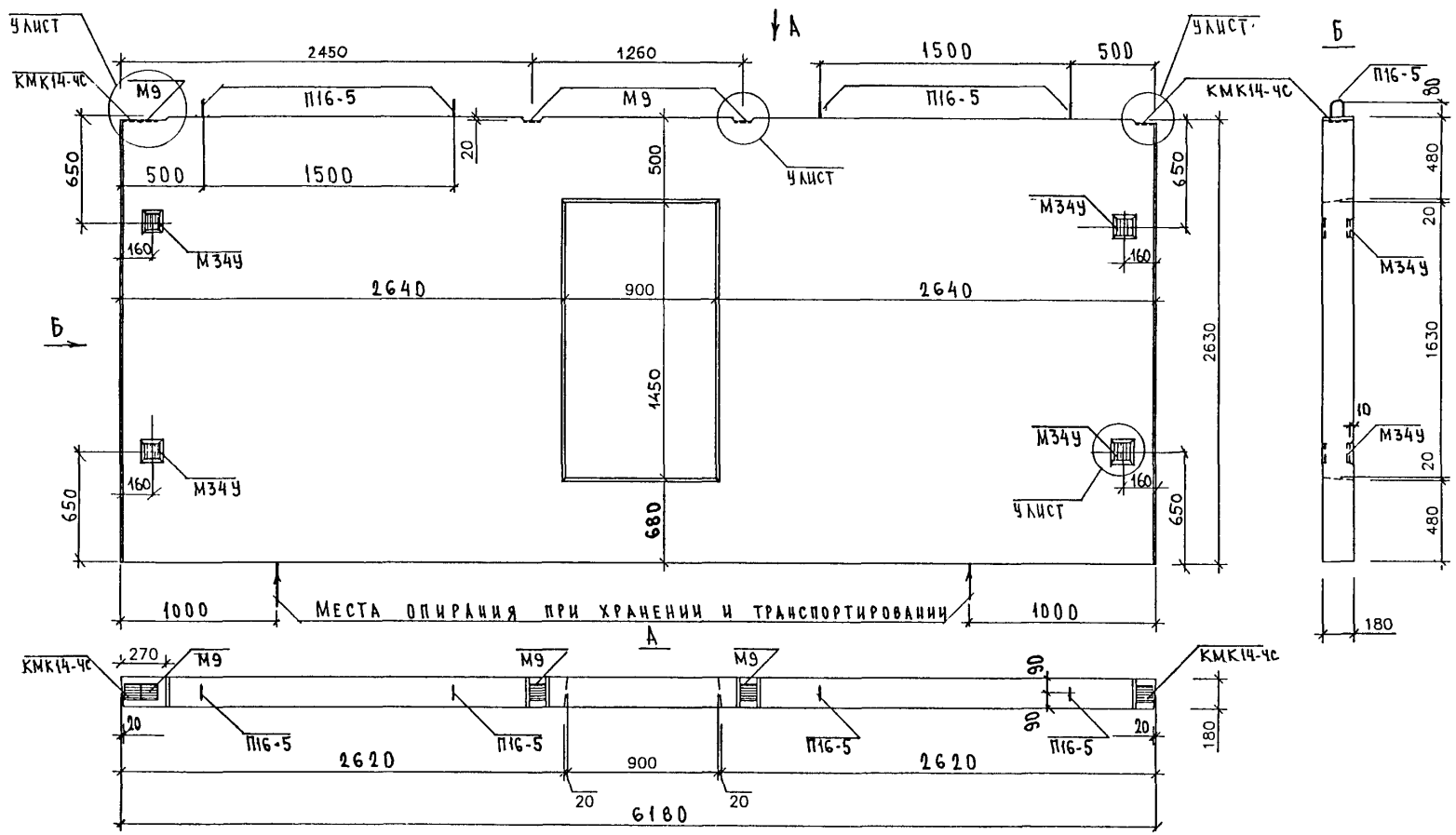
ПАНЕЛЬ ЛВ 1858-71У-4С
СБОРОЧНЫЙ ЧЕРТЕЖ

СТАДИЯ	ЛИСТ	ЛИСТОВ
Р.	1	1
М Н И Т Э П О С К		

СОГЛАСОВАНО.
 ГЛАВ. ИНЖ. М. И. ЯНКО
 ГЛАВ. ИНЖ. М. И. МАКМАКОВ

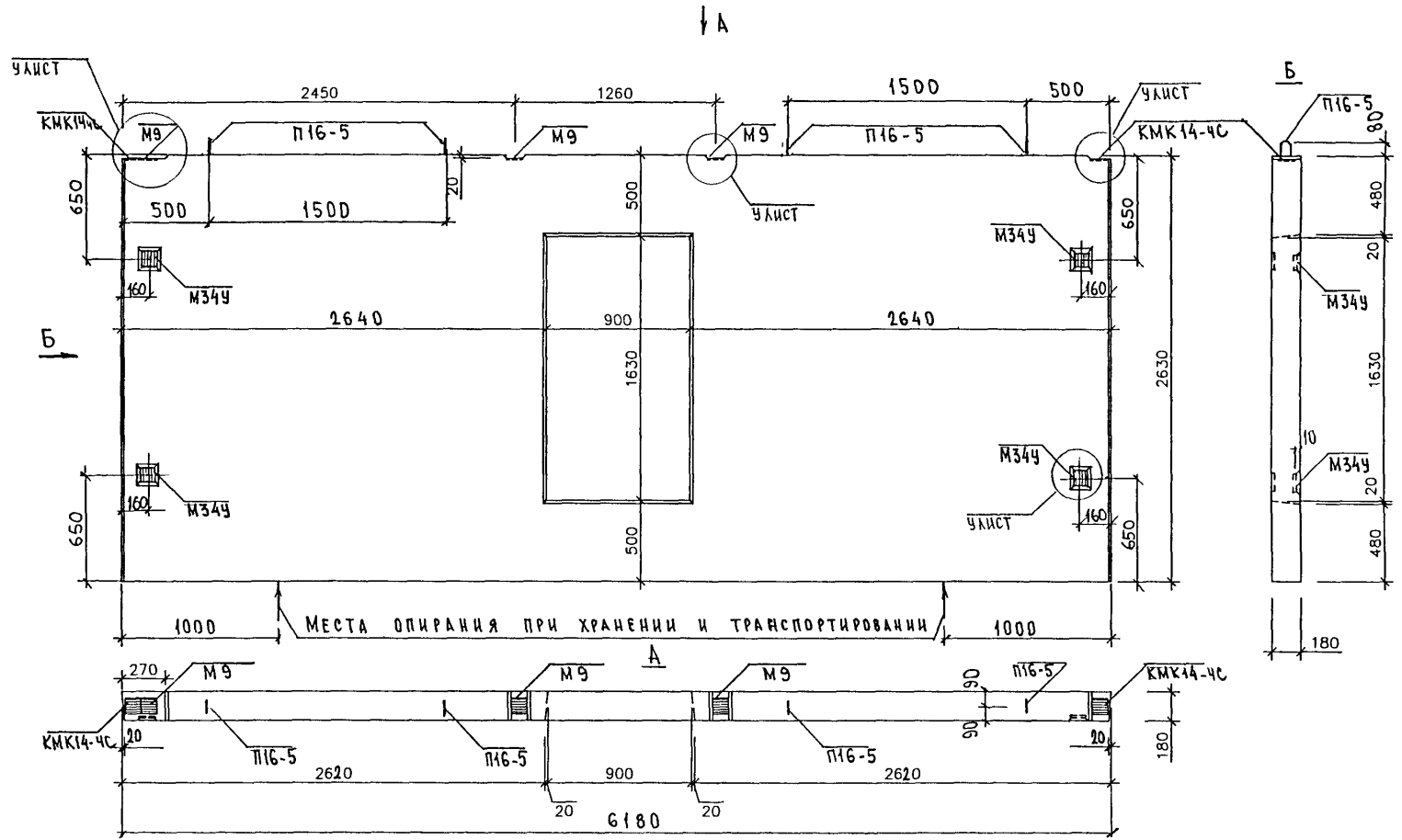


НАЧ. ОТА	ВАНГА	<i>Ванга</i>	РС 1-3120. 09СБ.	СТАЦИЯ	ЛИСТ	ЛИСТЫ
ГЛАВ. СПЕЦ.	БАКОВ	<i>Бак</i>				
РГИ	НИКОЛАЕВА	<i>Николаева</i>				
РАЗРАБ.	НИКОЛАЕВА	<i>Николаева</i>				
ПРОВЕР.	КОМИССАРОВ	<i>Комиссаров</i>				
И. КОНТР.	ГУРЕВИЧ	<i>Гуревич</i>	ПАНЕЛЬ ЛВ 1858-724-4С	Р	1	2
СБОРОЧНЫЙ ЧЕРТЕЖ				МНИИТЭП ОСК		



Д. И. Ж. М. 1	Я. Е. К. Д.
Г. П. М. 1	Н. К. К. О. В. А.

НАЧ. ОТД.	БАНАГ	<i>М. С. М.</i>	РС 1-3120. 10СБ.
ГЛАВЦ.	БАКОВ	<i>М. С. М.</i>	
Р. Г. Ц.	НИКОЛАЕВА	<i>М. С. М.</i>	
РАЗРАБ.	НИКОЛАЕВА	<i>М. С. М.</i>	
ПРОВЕР.	КОМИССАРОВ	<i>М. С. М.</i>	
И. КОНТР.	ГУРЕВИЧ	<i>М. С. М.</i>	ПАНЕЛЬ ЛВ 1862-724-ЧС
			СБОРОЧНЫЙ ЧЕРТЕЖ
			СТАНАЦИЯ ЛИСТ
			Р 1 2
			МНЦИТЭП ОСК



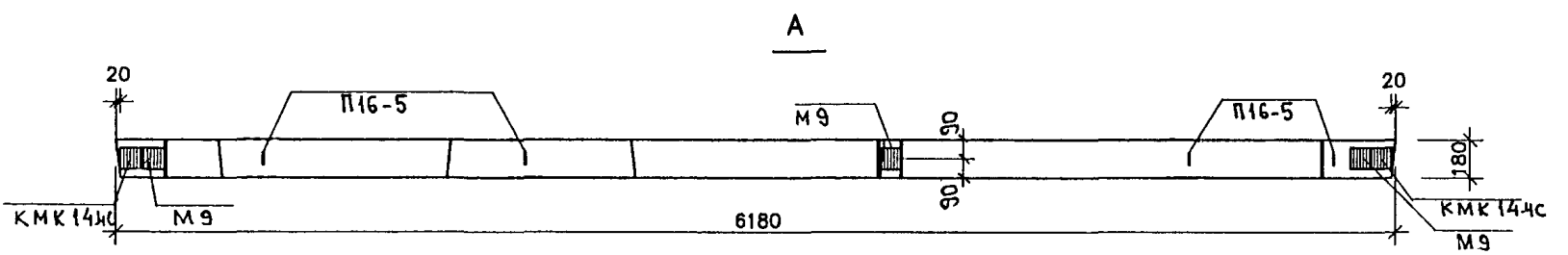
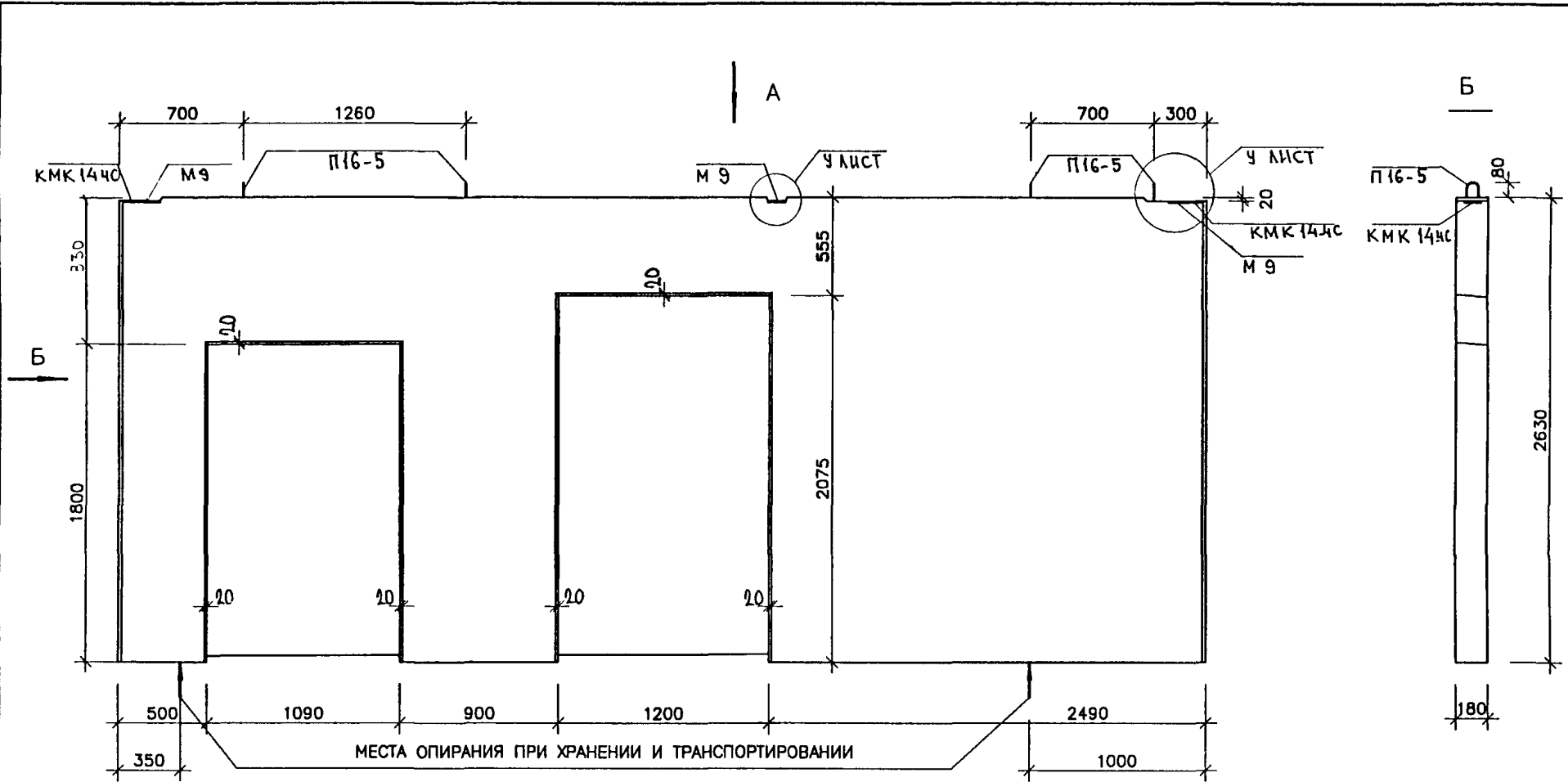
СОГЛАСОВАНО:
 ГЛАВ. ИНЖ. М. Г. ЯНКО
 ГЛАВ. М. Г. МИХАЙЛОВ

НАЧ. ДТА	ВАНАГ	<i>[Signature]</i>
ГЛА. СПЕЦ	БАСКО	<i>[Signature]</i>
РГИ	НИКОЛАЕВА	<i>[Signature]</i>
РАЗРАБ.	НИКОЛАЕВА	<i>[Signature]</i>
ПРОВЕР.	КОМИССАРОВА	<i>[Signature]</i>
Н. КОНТР.	ГУРЕВИЧ	<i>[Signature]</i>

РС1-3120. 11СБ.

ПАНЕЛЬ АВ1862-71У-4С
СБОРЧНЫЙ ЧЕРТЕЖ

СТАВЛЯ	ЛИСТ	ЛИСТОВ
Р	1	2
МНИИТЭП ОСК		

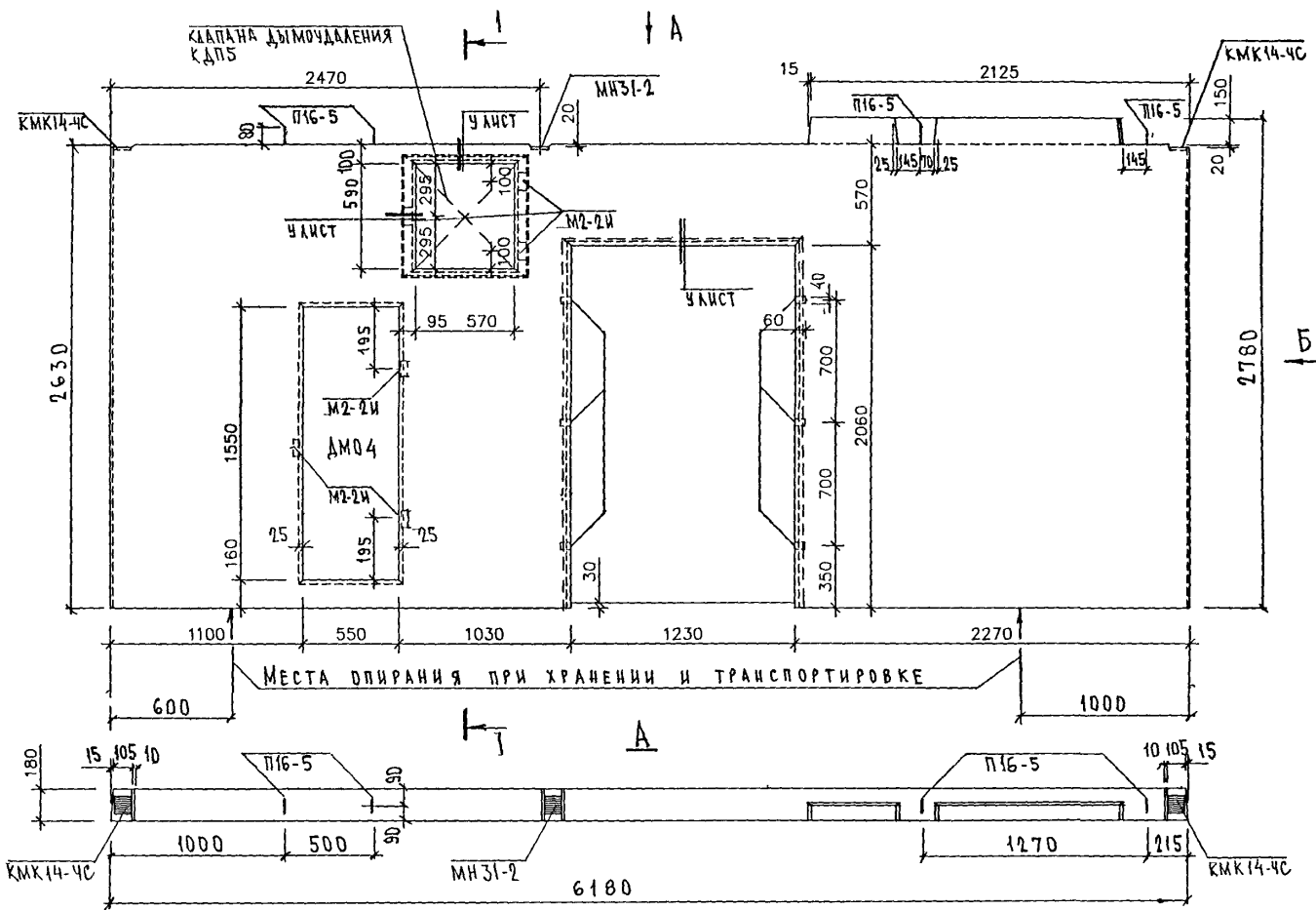
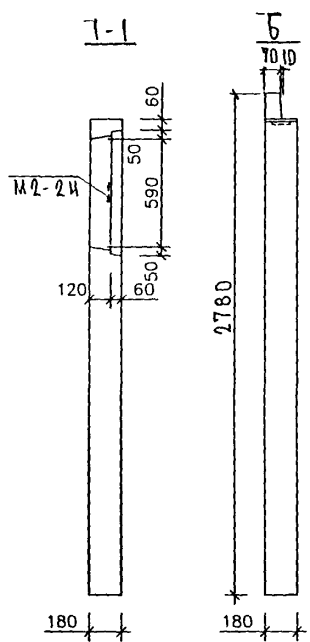


МЕСТА ОПИРАНИЯ ПРИ ХРАНЕНИИ И ТРАНСПОРТИРОВАНИИ

СОГЛАСОВАНИЕ	ИНД. ПОДП.	ПОДПИСЬ И ДАТА	ВЗАИМНОПОДП.	ИМЯ	ПОДПИСЬ
	ИНД. ПОДП.	ПОДПИСЬ И ДАТА	ВЗАИМНОПОДП.	ИМЯ	ПОДПИСЬ
	ИНД. ПОДП.	ПОДПИСЬ И ДАТА	ВЗАИМНОПОДП.	ИМЯ	ПОДПИСЬ
	ИНД. ПОДП.	ПОДПИСЬ И ДАТА	ВЗАИМНОПОДП.	ИМЯ	ПОДПИСЬ
	ИНД. ПОДП.	ПОДПИСЬ И ДАТА	ВЗАИМНОПОДП.	ИМЯ	ПОДПИСЬ
	ИНД. ПОДП.	ПОДПИСЬ И ДАТА	ВЗАИМНОПОДП.	ИМЯ	ПОДПИСЬ
	ИНД. ПОДП.	ПОДПИСЬ И ДАТА	ВЗАИМНОПОДП.	ИМЯ	ПОДПИСЬ
	ИНД. ПОДП.	ПОДПИСЬ И ДАТА	ВЗАИМНОПОДП.	ИМЯ	ПОДПИСЬ

НАЧ. ОТД.	БАНАГ	<i>М. Бан</i>
ГЛ. СПЕЦ.	БАСКО	<i>М. Баско</i>
РУК. ГР.	КОМИССАРОВА	<i>В. Комиссарова</i>
РАЗРАБ.	ТЕПЕСНИЦКАЯ	<i>М. Тепесницкая</i>
ПРОВЕР.	КОМИССАРОВА	<i>В. Комиссарова</i>
Н. КОНТР.	ГУРЕВИЧ	<i>С. Гуревич</i>

РС 1-3120. 12 СБ.			
ПАНЕЛЬ ЛВ 1862-70У-ЧС СБОРОЧНЫЙ ЧЕРТЕЖ	СТАДИЯ	ЛИСТ	ЛИСТОВ
	Р.	1	1
М Н И И Т Э П О С К			



СОГЛАСОВАНО.
 ГЛАВ. ИНЖ. М. И. АНКО
 ГЛАВ. М. И. МАКЛАРОВА

НАЧ. ОТД.	ВАНАГ	<i>[Signature]</i>	РС1-3120. 13СБ.	ПАНЕЛЬ ЛВ 1862-5У-К-4С	СТАНЦИЯ	ЛИСТ	ЛИСТ	
ГЛАВ. СПЕЦ.	БАРКО	<i>[Signature]</i>						
Р. ГИ	НИКОЛАЕВА	<i>[Signature]</i>						
РАЗРАБ.	НИКОЛАЕВА	<i>[Signature]</i>						
ПРОВЕР.	КОМИССАРОВ	<i>[Signature]</i>						
И. КОНТР.	ГУРЕВИЧ	<i>[Signature]</i>	СБОРОЧНЫЙ ЧЕРТЕЖ		Р	1		
							МНИИТЭП ОСК	