

Правительство Москвы  
Комитет по архитектуре и градостроительству г. Москвы  
МНИИТЭП

ПРОЕКТЫ НА ОСНОВЕ КОНСТРУКЦИЙ И ИЗДЕЛИЙ ТЕРРИТОРИАЛЬНОГО КАТАЛОГА  
ЖЕЛЕЗОБЕТОННЫЕ КОНСТРУКЦИИ ПАНЕЛЬНЫХ ЖИЛЫХ ДОМОВ ПРОИЗВОДСТВА АО ДСК-1

**РС1 - 7415**

**ПЛИТЫ ПОКРЫТИЯ ТРЕХСЛОЙНЫЕ БЕТОННЫЕ  
ДЛЯ БЕЗРУЛОННОЙ КРОВЛИ**

РАБОЧИЕ ЧЕРТЕЖИ

Москва 2004г.

Правительство Москвы  
Комитет по архитектуре и градостроительству г. Москвы  
МНИИТЭП

ПРОЕКТЫ НА ОСНОВЕ КОНСТРУКЦИЙ И ИЗДЕЛИЙ ТЕРРИТОРИАЛЬНОГО КАТАЛОГА  
ЖЕЛЕЗОБЕТОННЫЕ КОНСТРУКЦИИ ПАНЕЛЬНЫХ ЖИЛЫХ ДОМОВ ПРОИЗВОДСТВА АО ДСК-1

**РС1 - 7415**

**ПЛИТЫ ПОКРЫТИЯ ТРЕХСЛОЙНЫЕ БЕТОННЫЕ  
ДЛЯ БЕЗРУЛОННОЙ КРОВЛИ**

РАБОЧИЕ ЧЕРТЕЖИ

Главный инженер института  
Главный конструктор института  
Начальник ОСК  
Главный специалист ОСК



Е.Е. Никитин  
Г.И. Шапиро  
М.В. Ваняг  
Н.Н. Баско

Москва 2004г.

ОБОЗНАЧЕНИЕ	НАИМЕНОВАНИЕ	Стр.
РС 1-7415 ПЗ.	Пояснительная записка.	4 - 7
РС 1-7415 НИ.	Номенклатура изделий.	8, 9
РС 1-7415 РС.	Ведомость расхода стали	10, 11
РС 1-7415 01 СБ.	Плита ПФЧ 3668-1-ЧС. Сборочный чертеж.	12-16
РС 1-7415 02 СБ.	Плита ПФЧ 2668-1-ЧС. Сборочный чертеж.	17-18
РС 1-7415 03 СБ.	Плита ПФЧ 3048-1-ЧС. Сборочный чертеж.	20-24
РС 1-7415 04 СБ.	Плита ПФЧ 1845-1-ЧС. Сборочный чертеж.	25-27
РС 1-7415 У.	Узлы габаритные.	28, 29
РС 1-7415 УА.	Узлы арматурные.	30
РС 1-7415 ПУ.	Пакеты утеплителя.	31-34
РС 1-7415	Каркасы. Сборочный чертеж.	35-42
РС 1-7415	Сетки. Сборочный чертеж.	43-45
РС 1-7415	Скоба.	46
РС 1-7415	Петли. Сборочный чертеж.	47-49
РС 1-7415	Закладные детали. Сборочный чертеж.	50, 51
РС 1-7415	Информационная карта	52

Договор № 1-148

				РС 1-7415.			
				Содержание	Стадия	Лист	Листов
					Р	1	1
				МНИИТЭП ОСК			

1. Настоящий альбом РС1-7415 содержит рабочие чертежи трехслойных бетонных плит покрытия с повышенными теплотехническими характеристиками (с 3% уклоном) для чердачной крыши с теплым чердаком и безрулонной кровлей, предназначенных для жилых домов серии П44Т производства АО ДСК 1 с учетом требований по предотвращению прогрессирующего обрушения при чрезвычайных ситуациях (дополнение 25)

Теплотехнические характеристики плит покрытия в целом удовлетворяют по потребительскому подходу требованиям второго этапа энергосбережений Московских норм МГСН 2.01.99г.

2. Изделия запроектированы с учетом их изготовления в стальных горизонтальных формах применительно к действующей технологии Краснопресненского завода ЖБК.

Плиты изготавливаются потолочной поверхностью вверх (ребрами и наружным слоем к поддону).

3. Изделия рассчитаны и законструированы в соответствии со СНиП 2.03.01-84\* на воздействие усилий, возникающих при подъеме из формы, транспортировании, монтаже и эксплуатации.

4. Изделия должны изготавливаться в соответствии с требованиями ГОСТ 13015.0 - 83\* и Техническими условиями, утвержденными в установленном порядке

5. Плиты покрытия состоят из трех слоев: наружного и внутреннего железобетонного слоя и среднего теплоизоляционного слоя  
Связь наружного и внутреннего слоев осуществляется железобетонными ребрами  
Плиты состоят:

- внутренний слой толщиной 40 мм,
- наружный слой переменной толщины (см. рабочие чертежи с раскладкой утеплителя),
- теплоизоляционный слой толщиной 125,150 мм

6. Для изготовления трехслойных плит покрытия принят тяжелый бетон средней плотности  $\gamma=2400 \text{ кг/м}^3$  класса по прочности на сжатие В30.  
Марка бетона по морозостойкости и водонепроницаемости для наружного и внутреннего слоя, выходящего на лоток, не менее F 200, W 6, для остальной части внутреннего слоя F 50; W – не нормируется

7. Для теплоизоляционного слоя приняты плиты полистирольного пенопласта ПСБ марки 25 (толщиной 125 мм, 150 мм по ГОСТ 15588-86 \*)  
Коэффициент теплопроводности полистирольного пенопласта должен быть не более  $\lambda = 0,038 \text{ Вт/м}^2 \cdot \text{C}$  в сухом состоянии.

Утеплитель укладывается по всей плоскости плит с обязательным контролем за соблюдением толщин бетонных ребер

8. Наружные поверхности кровельных плит, подверженные атмосферным воздействиям, должны иметь гидроизоляционное покрытие, утвержденное в установленном порядке, обеспечивающее защиту от атмосферных воздействий в различное время года и долговечность

9. Отпускная прочность бетона плит покрытия на сжатие из условий транспортирования, монтажа и эксплуатации должна быть не менее 70% в теплый период и 85% в холодный период года от класса по прочности на сжатие  
При этом предприятие-изготовитель обязано гарантировать достижение бетоном

\*) Плиты полистирольного пенопласта должны соответствовать гигиеническому сертификату, согласованному в установленном порядке.

прочности, соответствующей его классу в возрасте 28 суток.  
10. Армирование изделий предусмотрено из сварных сеток, каркасов и отдельных стержней.

Каркасы, сетки и отдельные стержни следует изготавливать из горячекатаной арматурной стали классов АIII (ГОСТ 5781-82) и холоднотянутой арматурной проволоки класса Вр-I (ГОСТ 6727-80).

Качество изготовления арматурных каркасов и сеток должно удовлетворять требованиям ГОСТ 10922-90.

11. Подъемные петли привариваются к продольным стержням петлевых каркасов в соответствии с ГОСТ 14098-91 (С23-Рэ).

Сварка должна производиться аттестованным сварщиком.

Обратить внимание на недопустимость поджогов петель при приварке их к каркасам.

Монтажные (подъемные) петли должны изготавливаться из горячекатаной арматурной стали класса АI марок СтЗсп2 или СтЗпс2 (ГОСТ 5781-82).

В случае, если возможен монтаж изделий при температуре ниже минус 40С, для монтажных петель не допускается применять сталь марки СтЗпс2.

12. В изделиях предусмотрены сварные закладные детали, чертежи которых приведены в настоящем альбоме

Для изготовления сварных закладных деталей применяется сталь марки СтЗкп2 (ГОСТ 535-88) и арматурная сталь класса АII (ГОСТ 5781-82) - для анкеров.

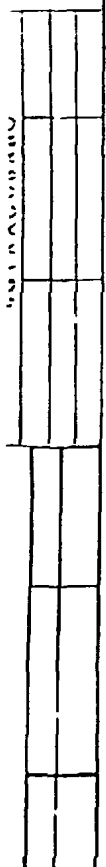
Закладные детали должны изготавливаться в соответствии с требованиями ГОСТ 10922-90, ГОСТ 14098-91.

13. Замена арматурной стали классов А-III и А-II в арматурных изделиях и закладных деталях на термомеханически упрочненную свариваемую арматуру класса А400С и класса А500С производится в соответствии с Территориальными Строительными нормами г. Москвы ТСН 102-00 "Железобетонные конструкции с арматурой классов А500С и А400С.

14. Значения действительных отклонений геометрических параметров изделий не должны превышать:

- по длине  $\pm 10 \text{ мм}$
- по ширине и толщине  $\pm 5 \text{ мм}$
- по размерам и положению отверстий вырезов и выступов  $\pm 10 \text{ мм}$
- по положению закладных деталей в плоскости  $\pm 10 \text{ мм}$   
из плоскости  $\pm 3 \text{ мм}$

Поверхности, подвергающиеся атмосферным воздействиям, должны отвечать требованиям категории А2, потолочные поверхности – категории А6, остальные поверхности – категории А7.



ИЗЧ.ОТД. ГК.СПЕЦ	ВАНАГ БАСКО	Ильин Ильин	РС1-7415. ПЗ	СТАДИЯ	ЛИСТ	ЛИСТОВ
			ПОЯСНИТЕЛЬНАЯ ЗАПИСКА	Р	1	3
				МНИИТЭП ОСК		

15. Подъем плит покрытия из формы осуществляется за 4 петли, расположенные на потолочной поверхности  
Перевод изделий в рабочее положение производится с помощью кантователя. Дальнейшее перемещение и монтаж плит производится за 4 петли, расположенные на наружной поверхности с помощью приспособлений, обеспечивающих баланс усилий в грузовых стропах.
16. Изделия хранятся на складе и транспортируются в горизонтальном рабочем положении с опиранием на деревянные прокладки, указанные на рабочих чертежах. Длина прокладок не менее 60 см.
17. Систематический контроль всех параметров бетона, арматурной стали, а также изделия в целом должен осуществляться в соответствии с требованиями ГОСТ – 13015 0-83\*.
18. Перед массовым изготовлением плит покрытия необходимо.  
- провести испытания на прочность, жесткость и трещиностойкость в соответствии с ГОСТ 8829 – 94, схемами приложения нагрузки, приведенными в альбоме
19. Исходное сырье для наружного и внутреннего слоев должно применяться с обязательным радиологическим контролем
20. Предел огнестойкости плит покрытия с учетом дополнительных требований по потере целостности RE 30 и класс пожарной опасности строительных конструкций КО, установленные СНиП 21-01-97 «Пожарная безопасность зданий и сооружений», обеспечиваются конструкцией трехслойных плит покрытия
21. Маркировка плит покрытия соответствует принятой в проекте
22. Маркировка узлов

2  
/ на лист 5

- номер узла  
- номер листа, на котором расположен узел

ИНВ. № ПОДА ПОДПИСЬ И ДАТА  
ПОДПИСЬ И ДАТА  
ПОДПИСЬ И ДАТА

РС 1 - 7415. ПЗ.

ЛИСТ  
2

№№ п/п	МАРКА ПЛАТЫ	СХЕМЫ ОПИРАНИЯ И ПРИЛОЖЕНИЯ НАГРУЗОК	РАСЧЕТНЫЕ НАГРУЗКИ		КОНТРОЛЬНЫЕ НАГРУЗКИ ПРИ ИСПЫТАНИИ НА ПРОЧНОСТЬ (БЕЗ УЧЕТА СОБСТВЕННОГО ВЕСА)	
			$q_{св}^P$ кГс/м <sup>2</sup>	$q_{сн}^P$ ( $q_{врем}^P$ ) кГс/м <sup>2</sup>	$q_k = (q_{св}^P + q_{сн}^P) \cdot C - q_{св}^H$ ( $C=1.5$ ) кГс/м <sup>2</sup>	
1	ПФЧ 3658-1-ЧС		400	300	548	
2	ПФЧ 2658-1-ЧС		610	300	630	
3	ПФЧ 3048-1-ЧС		445	300	568	

Нагрузка по контуру  $q_{с2}^P - 170$  /мм передается на нижестоящие конструкции

РСЧ 7415 ПЗ.

УИ. НАУ. Д. А. М. У.  
 ПОДПИСЬ И ДАТА  
 Ф. И. О. И. М. П.

№№ п/п	МАРКА ПЛИТЫ	СХЕМЫ ОПИРАНИЯ И ПРИЛОЖЕНИЯ НАГРУЗОК	РАСЧЕТНЫЕ НАГРУЗКИ		КОНТРОЛЬНЫЕ НАГРУЗКИ ПРИ ИСПЫТАНИИ НА ПРОЧНОСТЬ (БЕЗ УЧЕТА СОБСТВЕННОГО ВЕСА)	
			$q_{р\text{св}}$ кгс/м <sup>2</sup>	$q_{р\text{сн}}$ кгс/м <sup>2</sup>	$q_k = (q_{р\text{св}} + q_{р\text{сн}}) \cdot c - q_{р\text{св}}$ (c = 1.3) кгс/м <sup>2</sup>	
4.	ПФЧ 1845-140		490	300	579	

ИМЬ № ПОДЛ. ПОДПИСЬ И ДАТА. ОБЪЕМ. ЧИСЛ. №

РСЧ-7415 ПЗ

ЛИСТ  
4

№ п.п.	МАРКА ИЗДЕЛИЯ ПО ГОСТ	МАРКА ИЗДЕЛИЯ ПО ПРОЕКТУ	Эскиз изделия	ПАРАМЕТРЫ ИЗДЕЛИЯ						ОБЪЕМ, м³									№ СТРАНИЦ, р.ч.		
				РАЗМЕРЫ, мм			ПЛОЩАДЬ, м²	ОБЪЕМ, м³	ПРОЕКТИВНАЯ МАССА, т	КЛАСС											
				Д	Ш	В				В30								Т И П КОНСТРУКЦИИ			
1		ПРЧ2668-1-40		6770	2560	350	13.11	3.91	7.25	3.01	0.90										17-19
2		ПРЧ3668-1-40		6770	3580	350	22.91	5.80	8.12	3.36	2.44										12-16
3		ПРЧ4845-1-40		4500	1820	350	6.78	1.79	3.04	1.26	0.53										25-27

И.И.Ж.М.Т. УНКО С.И.И.И. МИХАЙЛОВА  
 И.И.Ж.М.Т. УНКО С.И.И.И. МИХАЙЛОВА  
 И.И.Ж.М.Т. УНКО С.И.И.И. МИХАЙЛОВА

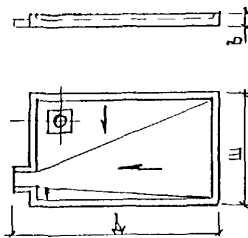
НАЧ.ОТД.	В.И.И.А.Г.	<i>В.И.И.А.Г.</i>
ГЛАВ.ИНЖ.	Б.А.С.К.О.	<i>Б.А.С.К.О.</i>
ГЛАВ.СПЕЦ.		
ЗАВ.ГР.	Н.И.К.О.Л.Е.В.А.	<i>Н.И.К.О.Л.Е.В.А.</i>
РАСРЯБ.	Н.И.К.О.Л.Е.В.А.	<i>Н.И.К.О.Л.Е.В.А.</i>
ПРОВЕР.	К.О.М.И.С.С.А.Т.О.В.А.	<i>К.О.М.И.С.С.А.Т.О.В.А.</i>
И.КОНТР.	Г.У.Р.Е.В.И.Ч.	<i>Г.У.Р.Е.В.И.Ч.</i>

РС1-7415. ПЗ.

НОМЕРКАТУРА

СТАДИЯ	АНЕТ	АНЕТОВ
Р	1	2
МНИИТЭП ОСК		



1	2	3	4	5	6	7	8	9	10	11	12	13	14	15	16	17	18	19	
4		ПФ43048-14		4040	3000	350	13,52	3,51	5,46	2,26	1,25								20-24

ИМБ.М. ПОДА ПОДАРИМСА ААТА. ВЈАМ ИМБ.М.

PC 1-7415

ЛНСТ  
2

п.п	МАРКА ПАНЕЛИ	ИЗДЕЛИЯ АРМАТУРНЫЕ													ИЗДЕЛИЯ ЗАКЛАДНЫЕ						РАСХОД СТАЛИ		
		АРМАТУРА КЛАССА													АРМАТУРА КЛАССА		ПРОКАТ МАРКИ				ОБЩИЙ	НА М <sup>2</sup> ИЗДЕЛИЯ	
		А I ГОСТ 5781-82			А III ГОСТ 5781-82						Вр I ГОСТ 6727-80				А II ГОСТ 5781-82		СТЗ КП2 ГОСТ 103-76		ВСЕГО				
		∅ 20	∅ 18	ИТОГО	∅ 18	∅ 16	∅ 14	∅ 12	∅ 10	∅ 8	ИТОГО	∅ 5	∅ 4	ИТОГО	ВСЕГО	∅ 10	ИТОГО	100x8		50x8	ИТОГО	ВСЕГО	
1	ПФЧ 3668-1-ЧС	29.40		29.40	14.12	57.98	17.22	11.97	9.17	36.52	146.98	6.52	63.52	70.04	246.42	2.23	2.23	1.50	1.25	2.75	4.98	251.40	10,91
2	ПФЧ 2668-1-ЧС		22.64	22.64		59.80	24.32	11.04	28.64	10.40	134.2	9.46	36.16	45.62	202.46	1.63	1.63	1.50	0.50	2.00	3.43	206.09	15,58

СОГЛАСОВАНО:


ИНД. ? ПОДП. ПОДПИСЬ И ДАТА

НАЧ.ОТД.	БАНАГ	<i>Иван</i>	РС 1- 7415. РС.
ГЛ.СПЕЦ.	БАСКО	<i>Баско</i>	
РУК.ГР.	НИКОЛАЕВА	<i>Николаева</i>	
РАЗРАБ.	ТЕЛЕСНИЦКАЯ	<i>Телесницкая</i>	
ПРОВЕР.	НИКОЛАЕВА	<i>Николаева</i>	
И.КОНТР.	ГУРЕВИЧ	<i>Гуревич</i>	ВЕДОМОСТЬ РАСХОДА СТАЛИ НА ЭЛЕМЕНТ В КГ.
			СТАДИЯ Р
			ЛИСТ 1
			ЛИСТОВ 2
			МНИИТЭП О С К

П.П	МАРКА ПАНЕЛИ	ИЗДЕЛИЯ АРМАТУРНЫЕ											ИЗДЕЛИЯ ЗАКЛАДНЫЕ						РАСХОД СТАЛИ			
		АРМАТУРА КЛАССА											АРМАТУРА КЛАССА		ПРОКАТ МАРКИ				ОБЩИЙ	ИЗДЕЛИЯ НА М <sup>2</sup>		
		А I ГОСТ 5781-82			А III ГОСТ 5781-82					Вр I ГОСТ 6727-80			А II ГОСТ 5781-82		СТЗ КП2 ГОСТ 103-76		ВСЕГО					
		∅ 16	∅ 12	ИТОГО	∅ 16	∅ 14	∅ 12	∅ 10	∅ 8	ИТОГО	∅ 5	∅ 4	ИТОГО	ВСЕГО	∅ 10	ИТОГО		100x8	100x6	ИТОГО	ВСЕГО	
3	ПФ4 3048-1-чс	23,88		23,88	9,32	32,25	19,33	9,92	14,12	85,54	5,43	37,22	42,65	152,07	6,33	6,33	3,00	4,23	7,23	13,56	165,63	12,25
4	ПФ4 1845-1-чс		10,34	10,34		25,56	9,93	9,33	2,56	47,38	3,87	23,10	26,97	84,69	5,04	5,04	3,00	2,82	5,82	10,86	95,56	14,09

СОГЛАСОВАНО

ИНД. ПОДП. ПОДПИСЬ И ДАТА

НАЧ.ОТД.	БАНАГ	<i>Иван</i>
ГЛ.СПЕЦ.	БАСКО	<i>Баско</i>
РУК.ГР.	НИКОЛАЕВА	<i>Николаева</i>
РАЗРАБ.	ТЕЛЕШНИКОВА	<i>Телешников</i>
ПРОВЕР.	НИКОЛАЕВА	<i>Николаева</i>
И.КОНТР.	ГУРЕВИЧ	<i>Гуревич</i>

РС 1- 7415.		РС.	
ВЕДОМОСТЬ РАСХОДА		СТАДИЯ	ЛИСТ
СТАЛИ НА ЭЛЕМЕНТ В КГ.		Р	2
		ЛИСТОВ	2
МНИИТЭП О С К			

Инв. № инв.		Подпись и дата		Взам. инв. №												
Формат	Зона	Позиц.	Обозначение	Наименование		Ква. на испол.										Примеч.
						01	02									
<b>Документация</b>																
А3			РС1-7415 .ПФЧ.01СБ	СБОРОЧНЫЙ ЧЕРТЕЖ		×										
			РС1-7415 .ПФЧ.02СБ	СБОРОЧНЫЙ ЧЕРТЕЖ			×									
			РС1-7415 .ПЗ	ПОЯСНИТЕЛЬНАЯ ЗАПИСКА		×	×									
			РС1-7415 .РС	ВЕДОМОСТЬ РАСХОДА СТАЛИ		×	×									
			РС1-7415 .У.	ЧЗЛЫ ГАБАРИТНЫЕ		×	×									
			РС1-7415 .УА	ЧЗЛЫ АРМАТУРНЫЕ		×	×									
<b>СБОРОЧНЫЕ ЕДИНИЦЫ</b>																
А3	1		РС1-7415	ЗАКЛАДНАЯ ДЕТАЛЬ ИИЗ-2		3	3									
	2			МК-2		5	2									
	3															
				#АЧ.ОТЧ. ЗАЧЕТ <i>М.Иван</i> ПАСПЕЧ. ЗАСКО <i>М.Иван</i> РГН. НИКОЛАЕВА <i>М.Иван</i> РАЗРАБ. НИКОЛАЕВА <i>М.Иван</i> ПРОВЕР. ХВЕДЕЛАЗЕ <i>М.Иван</i> Ч.КОНТ. ГИРЕВИЧ <i>М.Иван</i>		РС1-7415.ПФЧ.01,02СБ						ПЛИТЫ ПФЧ3668-1-4С ПФЧ2668-1-4С		СТАДИОНАСТ АНСТОВ МНИИТЭП ДСК		

Формы 18 ГОСТ 2.113-75

Инв. № инв.		Подпись и дата		Взам. инв. №												
Формат	Зона	Позиц.	Обозначение	Наименование		Ква. на испол.										Примеч.
						01	02									
А3	7		РС1-7415	ПЕТЛЯ П20-6		3										
	8			П20-6А		1										
	9			П18-6			4									
	12		РС1-7415	КАРКАС К1		1	1									
	13			К2		1	1									
	14			К3		1										
	15			К4		1	1									
	16			К5		1	1									
	17			К6		1										
	18			К7		3										
	19			К8		2										
	20			К9			1									
	21			К10			1									
	22			К11			2									
				МАРКА ПФЧ3668-1-4С ПФЧ2668-1-4С		РС1-7415.ПФЧ.01,02СБ.						АНСТ 2				

Формы 18 ГОСТ 2.113-75

111 - 4

ИНВ № ПОДА / ПОДПИСЬ И ДАТА / ВЗАИМНОВ №

ФОРМАТ	ЗОНА	ПОЗИЦ	ОБОЗНАЧЕНИЕ	НАИМЕНОВАНИЕ	КОЛ. НА ИСПОЛ.						ПРИМЕЧ			
					01	02								
АБ	23		РС1-7415	КАРКАС	К12		6							
	24				К13		1							
	25				К14		4							
	26				К15		4							
	27				К16		1							
	28				К17	2								
	29				К18	2								
	30		РС1-7415	СЕТКА	С1		3							
	31				С2		3							
	32				С3		4							
	33				С4		2							
	34				С5		2							
	35				С6		2							
	36				С7	2	2							
	37				С8		2							
				<u>ДЕТАЛИ</u>										
	39		РС1-7415	СКОБА	СК1		30	20						
					МАРКА	ПФЧ5681С	ПФЧ5681С							
					РС1-7415, ПФЧ. 01, 02 СБ								Лист	3

Лист 14

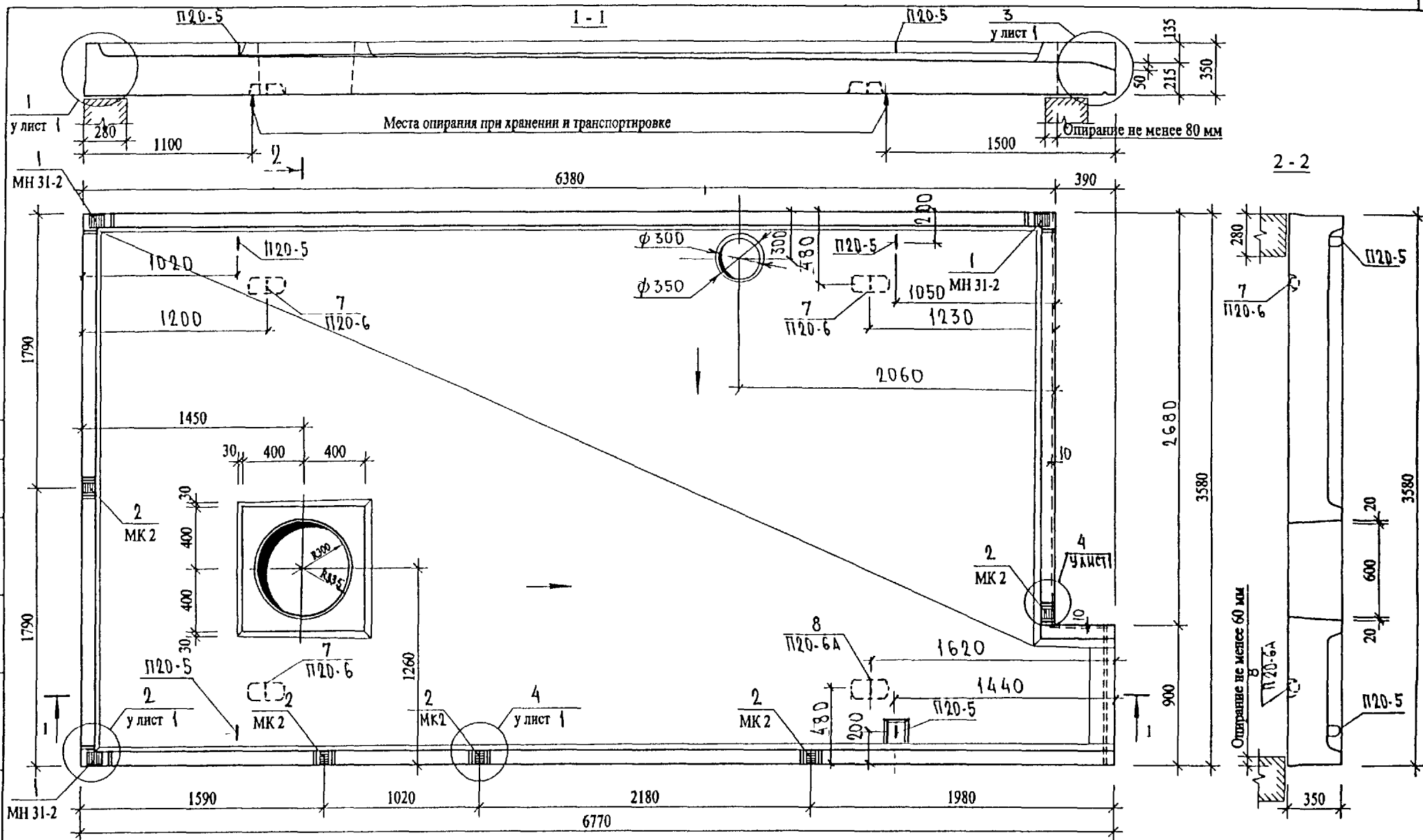
ФОРМА 18 ГОСТ 2.113-75

ИНВ № ПОДА / ПОДПИСЬ И ДАТА / ВЗАИМНОВ №

ФОРМАТ	ЗОНА	ПОЗИЦ	ОБОЗНАЧЕНИЕ	НАИМЕНОВАНИЕ	КОЛ. НА ИСПОЛ.						ПРИМЕЧ			
					01	02								
				<u>СТЕРЖНИ</u>										
				Сталь класса АIII ГОСТ 5781-82										
БЧ	42			φ10	ℓ=1050	0.65 КГ		1						
	44			φ8	ℓ=6720	2.65 КГ		2						
	45				ℓ=6330	2.50 КГ		4	2					
	46				ℓ=4500	1.78 КГ		1						
	47				ℓ=500	0.20 КГ		4						
				<u>МАТЕРИАЛЫ</u>										
				ТЯЖЕЛЫЙ БЕТОН В30 ; М <sup>3</sup>			3.36	3.01						
				УТЕПЛЯТЕЛЬ ПСБ , М <sup>3</sup>			2.44	0.90						
					МАРКА	ПФЧ5681С	ПФЧ5681С							
					РС1-7415; ПФЧ. 01, 02 СБ.								Лист	4

Лист 11

ФОРМА 18 ГОСТ 2.113-75



80704

СОГЛАСОВАНО

Гл. инж. м. Янко  
Гл. инж. м. Магдалова

ИНД. № ПОДЛ. ПОДПИСЬ И ДАТА ВЗАМ. ИНВ. №

Нач. отд.	Ванаг	<i>[Signature]</i>
Гл. спец.	Баско	<i>[Signature]</i>
Рук. груп.	Николаева	<i>[Signature]</i>
Разработ.	Парфенов	<i>[Signature]</i>
Проверил.	Николаева	<i>[Signature]</i>
Норм. контр.	Гуревич	<i>[Signature]</i>

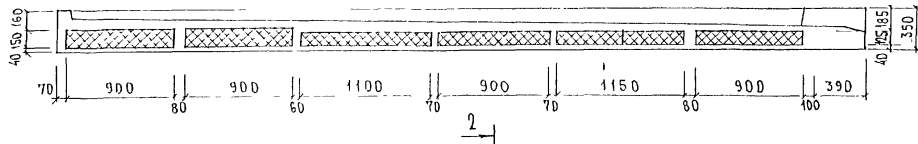
РС 1-7415 . ПФЧ. 01 сб.

Плита ПФЧ 3668-1-ЧС  
Сборочный чертеж

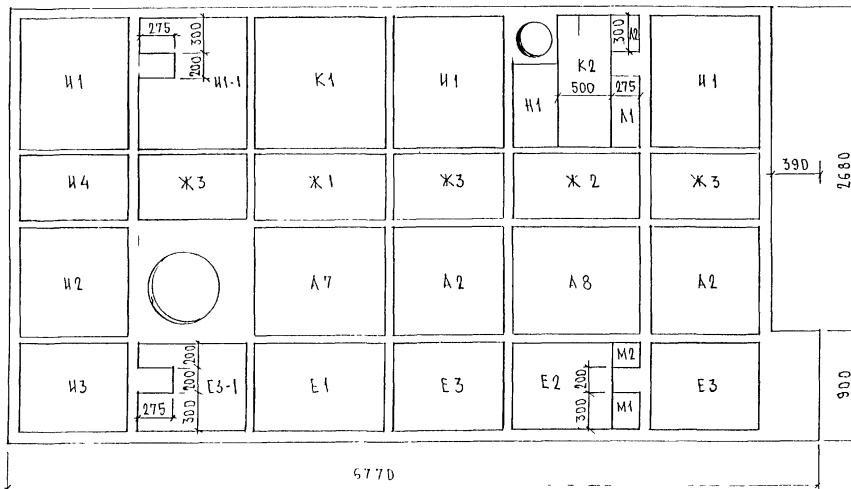
Стадия	Лист	Листов
Р	1	3
МНИИТЭП ОСК		

СХЕМА РАСКЛАДКИ ЧЕПАЛАНТЕЛЯ ПЧ 3668-1-ЧС

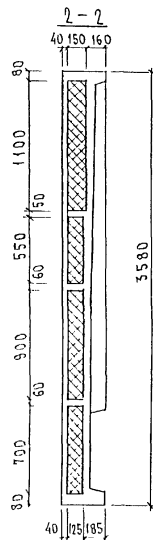
1-1



2-1



2-1



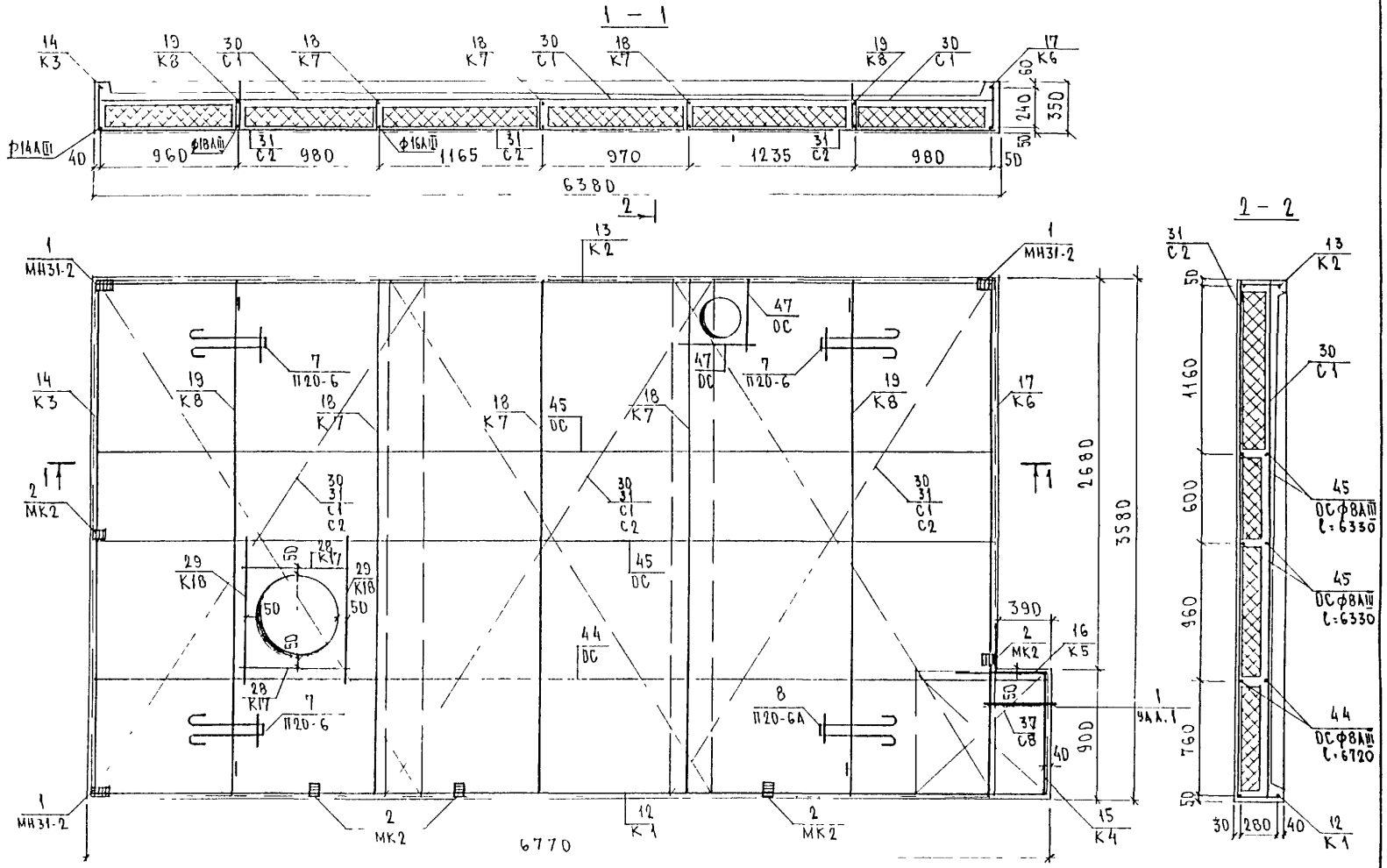
ИИС Н'ГОДА ПРОДЛУСЬ И АНТ. ФОРМА ИИИ ИС

1 ↑

РЧ 1-7415 . ПЧ 4. 01СБ.

ЛИСТ  
2

СХЕМА АРМИРОВАНИЯ ПФЧ 3668-1-4С



ИТЬ № ПОЛ. ПОДПИСЬ И ДАТА. ИБРАК ШИВ К

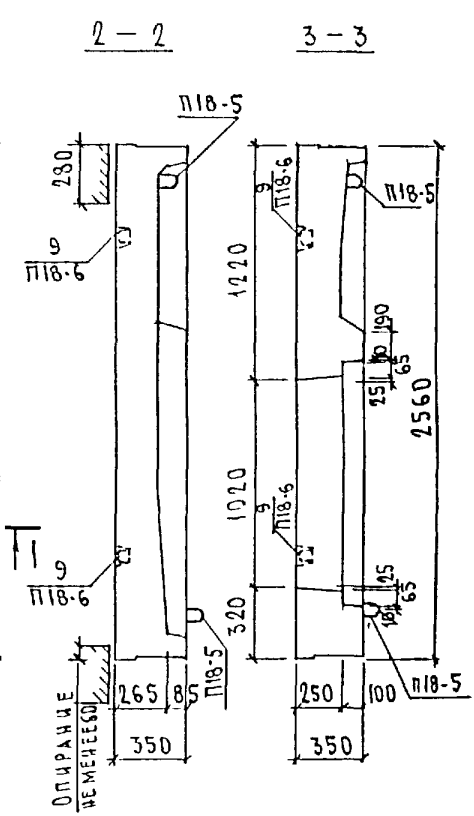
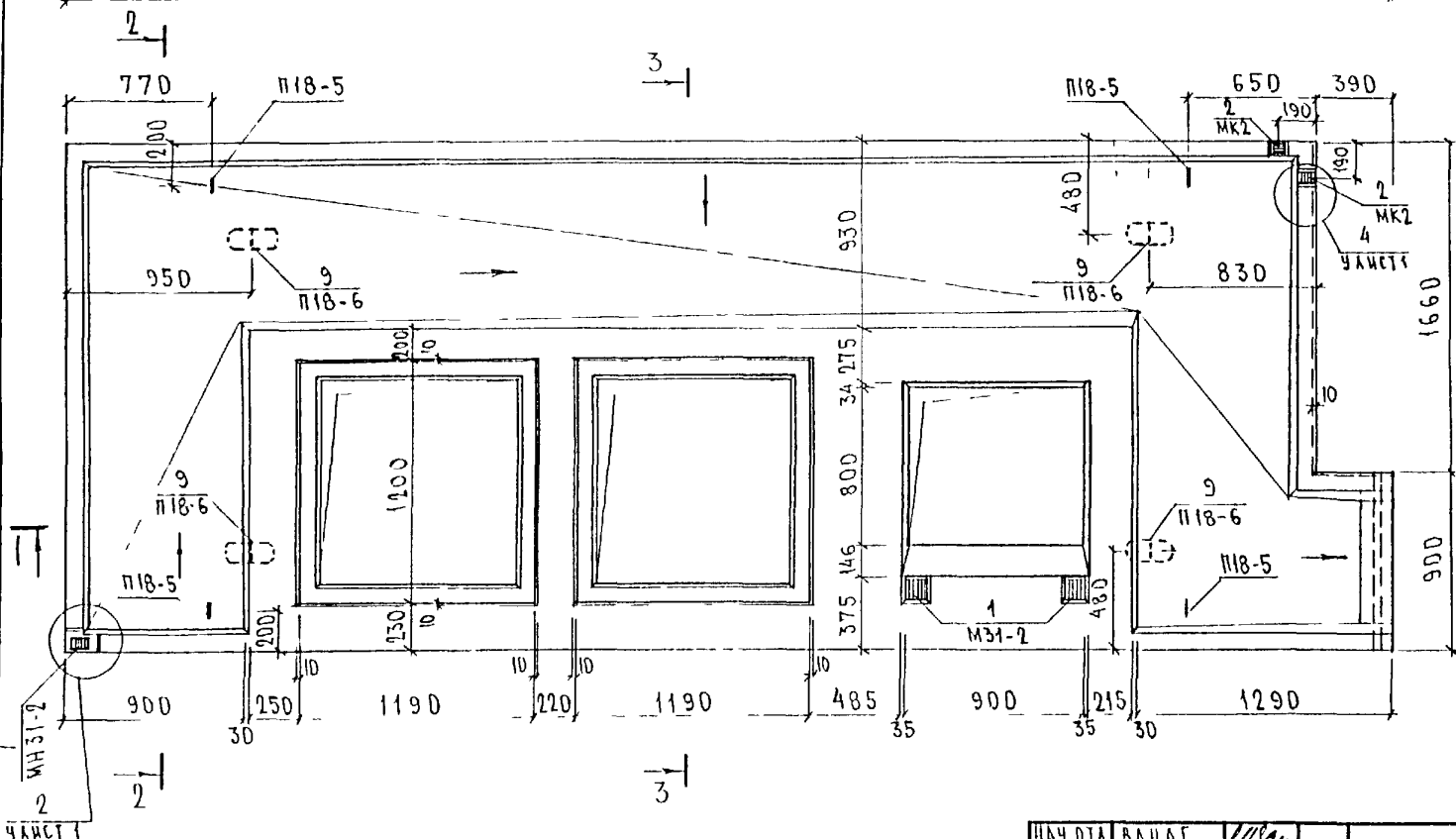
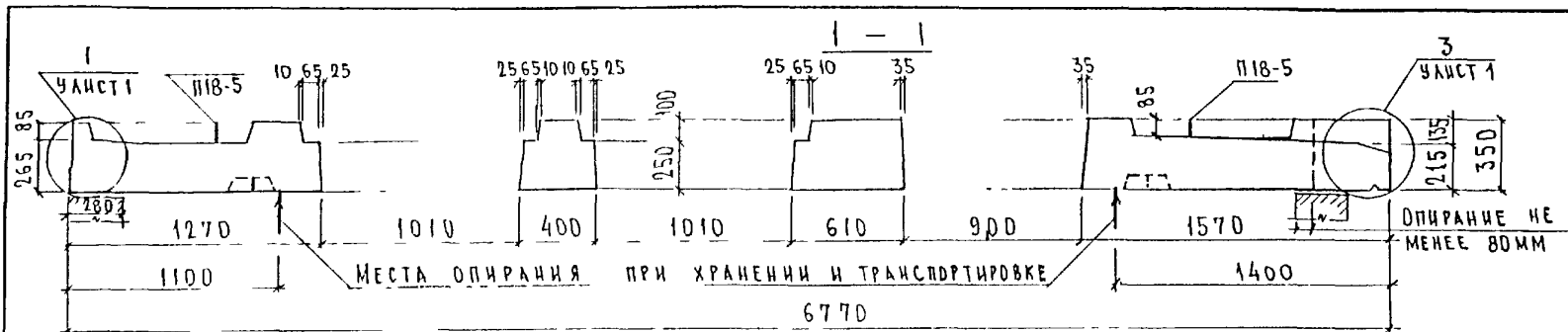
СЕТКИ, ПОПАДАЮЩИЕ В ОТВЕРСТИЯ, ВЫРЕЗАТЬ ПО МЕСТУ

2-1

РС1-7415	ПФЧ. 01 СБ	ИИСТ
		3



СОГЛАСОВАНО  
 ГЛАВ. ИНЖ. М. И. ЯНКО  
 ГУП М. И. МАКАРОВА

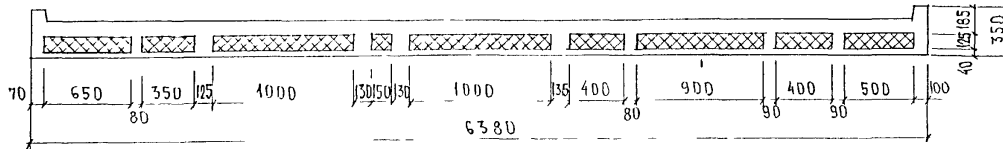


НАЧ. ОТД.	ВАНГА	<i>Ванга</i>
ГЛАВ. СПЕЦ.	БАСКО	<i>Баско</i>
РТИ	НИКОЛАЕВА	<i>Николаева</i>
РАЗРАБ.	НИКОЛАЕВА	<i>Николаева</i>
ПРОВЕР.	ХВЕДЕНАШЕ	<i>Хведенаше</i>
И. КОНТР.	ГУРЕВИЧ	<i>Гуревич</i>

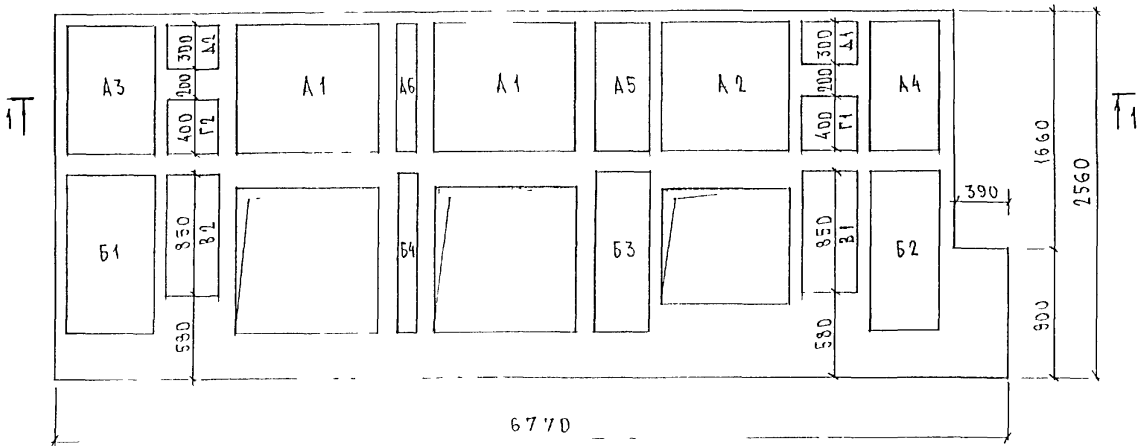
РС1-7415 .ПФ4 02 СБ		
ПЛИТА	ПФ4 2668-1-С	СТАДИЯ
СБОРОЧНЫЙ ЧЕРТЕЖ		ЛИСТ
		1
		3
МНЦНТЭП ОСК		

СХЕМА РАСКЛАДКИ УЧЕБНИТЕЛЯ ПФЧ 2668-1-40

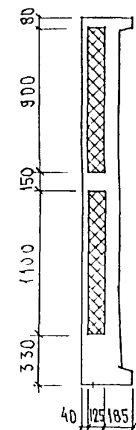
1-1



2-1

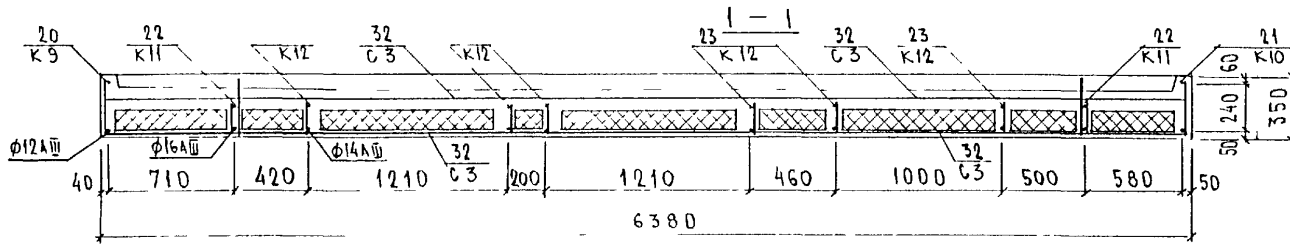


2-2



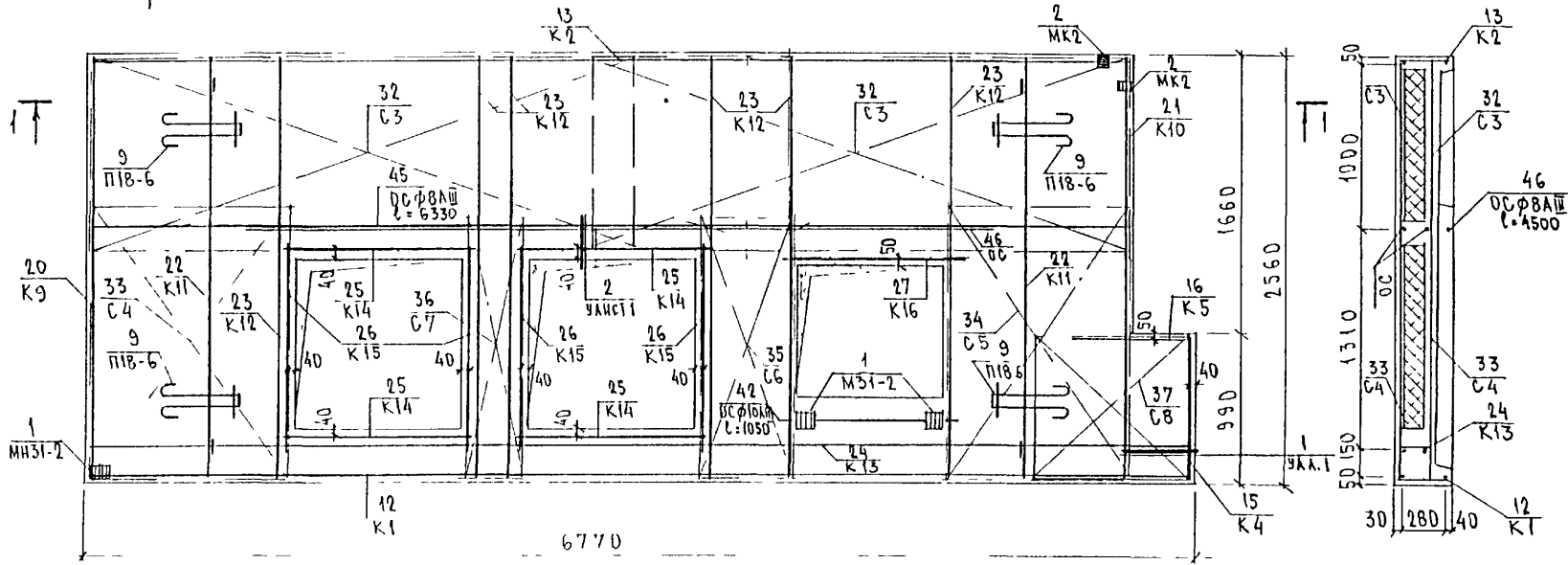
ИЗДАТЕЛЬСТВО ИЛЛЮСТРАЦИЙ И ДИЗАЙНА

СХЕМА АРМИРОВАННЯ ПФЧ 2668-1-ЧС



2-1

2-2



2-1

МАН. № ПОДА. ПОДПИСЬ Ч. ДАТА. ФОРМ ШИВ №

РС 1-7415 . ПФЧ. 02 СБ

МШСТ  
3

ИВ. № ПОДА ПОДПИСЬ И ДАТА ВЗАМ. ИЛИ №

ФОРМАТ	ЗНАК	ПОЗИЦ	ОБОЗНАЧЕНИЕ	НАИМЕНОВАНИЕ	КВА. НА ИСПОЛ.						ПРИМЕЧ.
					01	02					
<u>ДОКУМЕНТАЦИЯ</u>											
А3			РС1-7415 ПЧФ 03СБ	СБОРОЧНЫЙ ЧЕРТЕЖ	×						
			РС1-7415 ПЧФ. 04СБ	СБОРОЧНЫЙ ЧЕРТЕЖ		×					
			РС1-7415. ПЗ	ПОЯСНИТЕЛЬНАЯ ЗАПИСКА	×	×					
			РС1-7415 РС	ВЕДОМОСТЬ РАСХОДА СТАЛ	×	×					
			РС1-7415 У	УЗЛЫ ГАЗАРИТМОВ	×	×					
<u>СБОРОЧНЫЕ ЕДИНИЦЫ</u>											
А3	1		РС1-7415	ЗАКЛАДЧАЯ ДЕТАЛЬ МНЗ1-2	6	6					
	2			КМК14-1	9	6					
	3		РС1-7415	ПЕТАЯ П12-1		2					
	4			П12-6		4					
	5			П16-1	2						
	6			П16-6	3						
	7			П16-8А	1						

НАЧ. ОТД. ВАНДЕР *[подпись]*  
 ГЛ. СПЕЦ. ЗАСКО *[подпись]*  
 Р. ГИ. НИКОЛАЕВА *[подпись]*  
 РАЗРАБ. НИКОЛАЕВА *[подпись]*  
 ПРОВЕРИЛ. УРЕДЕЛАНЦЕВ *[подпись]*  
 И КОНТ. ЧУРЗВАН *[подпись]*

РС1-7415. ПЧФ. 03. 04СБ  
 ПЛАНТЫ ПФ4 3048-1-4С  
 ПФ4 1845-1-4С  
 СТАДАН. АНСТ. АНСТОВ  
 Р 1 4  
**МНИИТЭП**  
 ОСБ

Форма 18 ГОСТ 2.113-75

ИВ. № ПОДА ПОДПИСЬ И ДАТА ВЗАМ. ИЛИ №

ФОРМАТ	ЗНАК	ПОЗИЦ	ОБОЗНАЧЕНИЕ	НАИМЕНОВАНИЕ	КВА. НА ИСПОЛ.						ПРИМЕЧ.
					01	02					
А3	8		РС1-7415	КАРКАС К19	2	1					
	9			К20	1						
	10			К21	1						
	11			К22	1						
	12			К23	2						
	13			К24	3						
	14			К25	1						
	15			К26	1						
	16			К27	2						
	17			К28	2						
	18			К30							
	19			К31		2					
	20			К32		3					
	21			К33		1					
	22			К34		2					
	23			К35		1					

МАРКА ПЧФ4 3048-1-4С  
 ПЧФ4 1845-1-4С  
 РС1-7415. ПЧФ. 03. 04СБ  
 АНСТ. 2

Форма 18 ГОСТ 2.113-75

ИНВ. № ПОДЛ. ПОДПИСЬ И ДАТА. ВЗАМ. ИНВ. №

ФОРМАТ	ЗОНА	ПОЗИЦ	ОБОЗНАЧЕНИЕ	НАИМЕНОВАНИЕ	КОЛ. НА ИСПОЛ								ПРИМЕЧ		
					01	02									
АЭ		04	РС1-7415	КАРКАС	К36		1								
		27	РС1-7415	СЕТКА	С9	2	2								
		28			С10	2									
		29			С11	2									
		30			С12		2								
		31			С13		2								
<u>ДЕТАЛИ</u>															
		34	РС1-7415	СКОБА	СК	20	20								
<u>СТЕРЖНИ</u>															
				СТАЛЬ КЛАССА АIII ГОСТ 5781-32											
Б/1		33		Ø9	ℓ=4450	1,76 КГ	6	2							
					МАРКА	ПФ43018-1-С	ПФ41845-1-С								
											РС1-7415. ПФЧ 03, 04 СБ				ЛИСТ
															3

ФОРМА 18 ГОСТ 2113-75

Аннотация

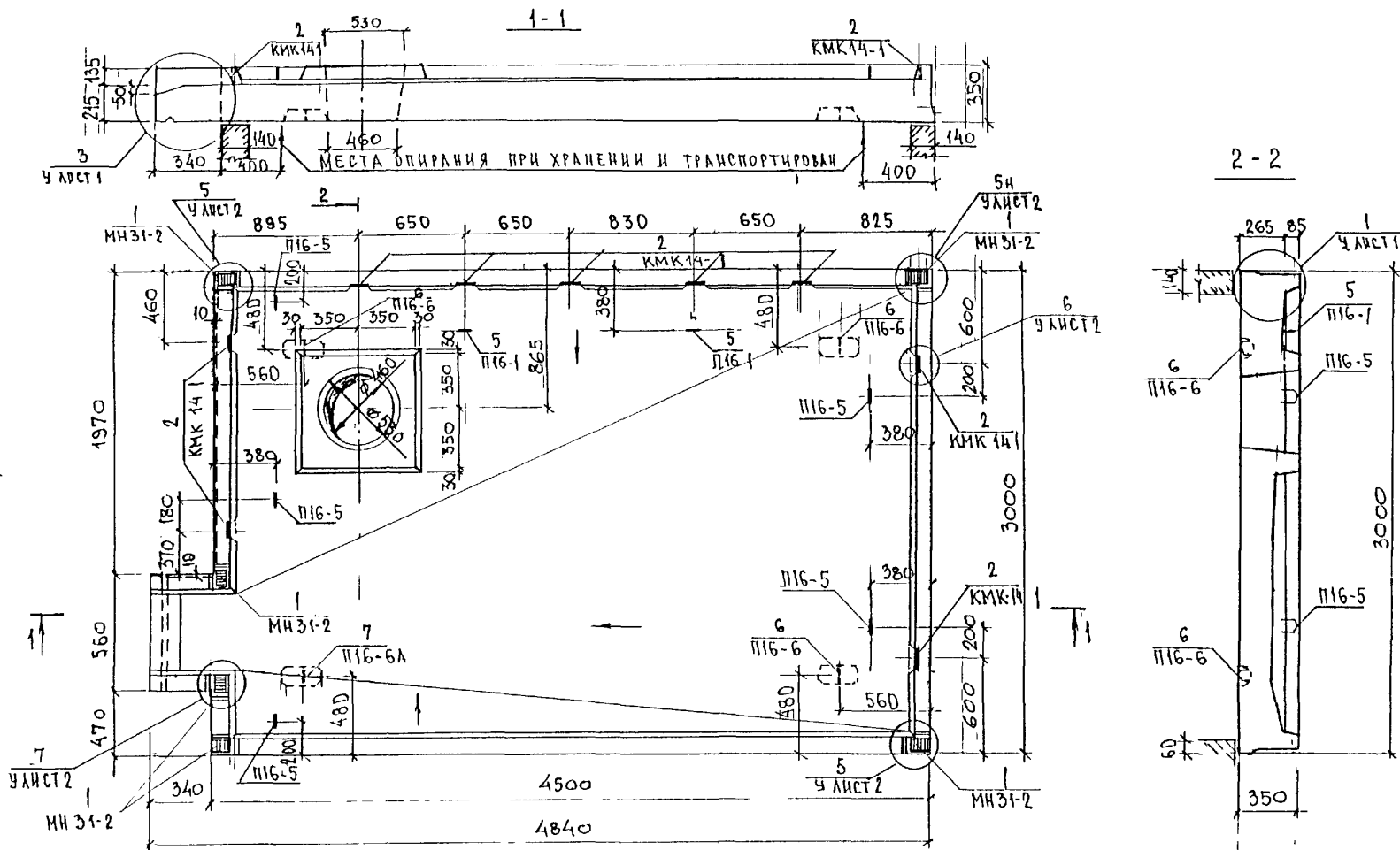
ИНВ. № ПОДЛ. ПОДПИСЬ И ДАТА. ВЗАМ. ИНВ. №

ФОРМАТ	ЗОНА	ПОЗИЦ	ОБОЗНАЧЕНИЕ	НАИМЕНОВАНИЕ	КОЛ. НА ИСПОЛ								ПРИМЕЧ		
					01	02									
<u>МАТЕРИАЛЫ</u>															
				ТЯЖЕЛЫЙ БЕТОН В30;	М <sup>3</sup>	2.26	1.26								
				УТЕПЛИТЕЛЬ ПСБ;	М <sup>3</sup>	1.25	0.53								
<u>МАРКА</u>															
					МАРКА	ПФ43018-1-С	ПФ41845-1-С								
											РС1-7415. ПФЧ. 03, 04 СБ.				ЛИСТ
															4

ФОРМА 18 ГОСТ 2113-75

Аннотация

21

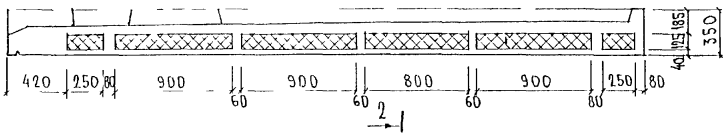


СОГЛАСОВАНО  
 П. ИЖ. И. 1 ЯНКО  
 ПАР. М. А. МАКАРОВА  
 08.07.04г

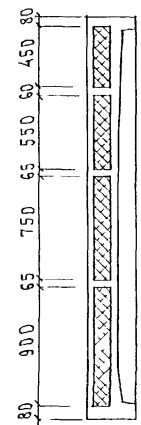
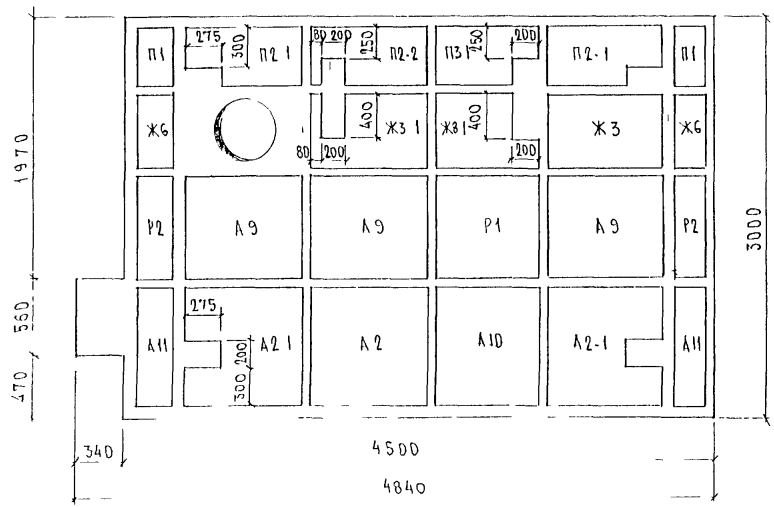
НАЧ. ОЦ.	БАНАТ	<i>[Signature]</i>	РС1-7415 . ПФЧ.03 СБ.	СТАДИЯ	ЛИСТ	ЛИСТОВ
ГЛ. СПЕЦ.	БАСКО	<i>[Signature]</i>		Р	1	3
РУК. ГР.	НИКОЛАЕВА	<i>[Signature]</i>		ПЛИТА ПФЧ 3048-1-4С СБОРОЧНЫЙ ЧЕРТЕЖ		
РАЗРАБ.	ТЕЛЕСИЧКАЯ	<i>[Signature]</i>				
ПРОВЕР.	НИКОЛАЕВА	<i>[Signature]</i>				
И КОНТР.	ГУРЕВИЧ	<i>[Signature]</i>	ИНИЦТЭП ОСК			

СХЕМА РАСКЛАДКИ УТЕПЛИТЕЛЯ ПФЧ 3048-1-4С

1-1



2-2



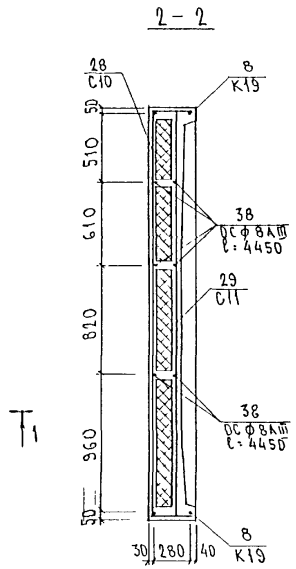
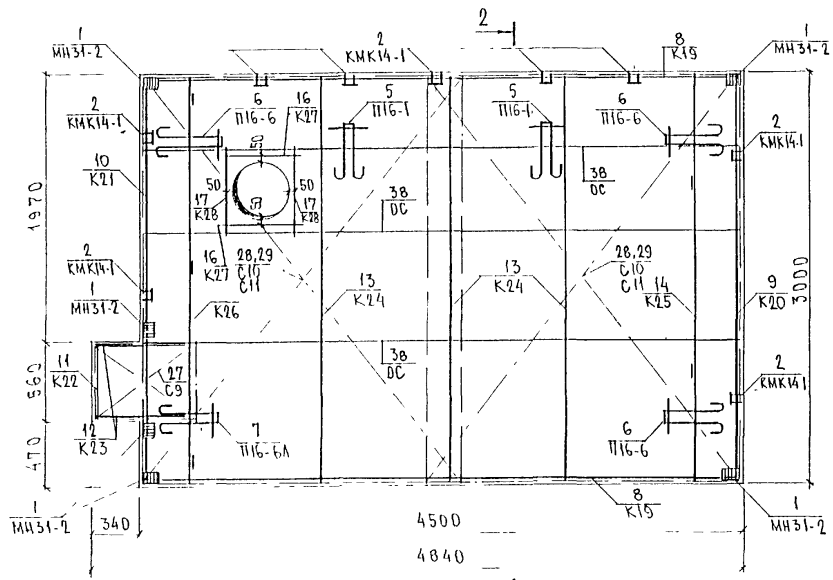
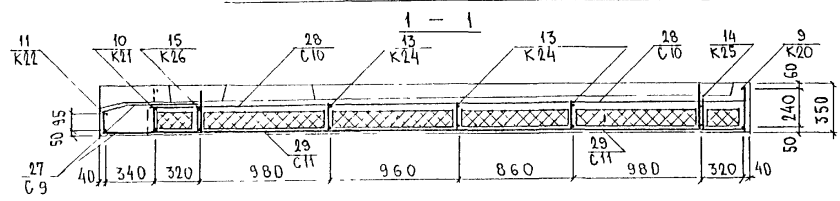
2-1

ВНЕС НА ПОДА ПОКАЗЫВАЮЩИЕ И ДАТА ОБРАТНОЕ КТ

РС1-7415. ПФЧ 03 СБ

ЛИСТ  
2

СХЕМА АРМИРОВАННЯ ПЧ 3048-1-ЧС

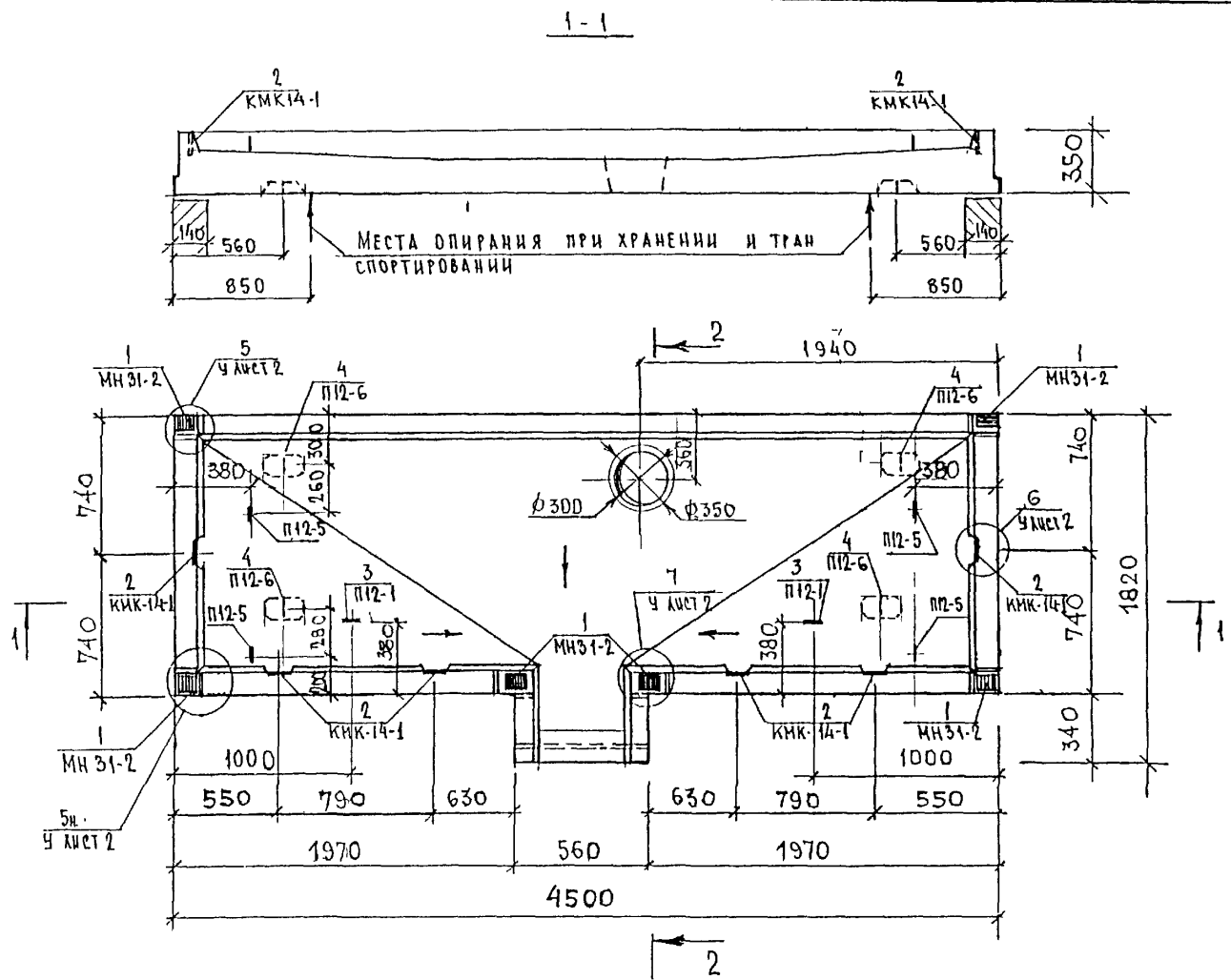
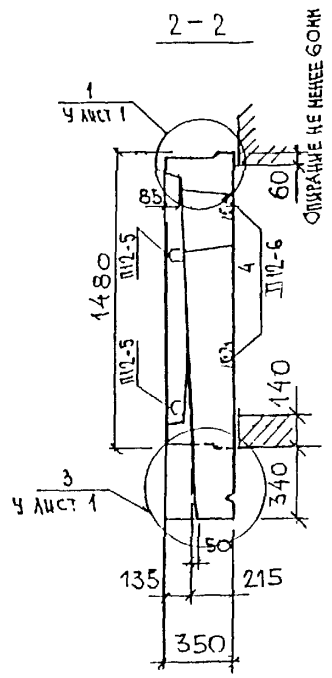


МНВ. П. ПОДЛ. ПОДАТЬСЯ И ДАТИ. ФРАКШНВ. П.

Сетки, попадающие в отверстия, вырезать по месту.



СОГЛАСОВАНО  
 ГЛАВ. ИНЖ. М. П. ЯНКО  
 ГЛАВ. ИНЖ. М. П. НИКОЛАЕВА  
 8.07.87



НАЧ. ОТД.	ВАНТ	<i>[Signature]</i>
ГЛ. СПЕЦ.	БАСКО	<i>[Signature]</i>
РУК. ГР.	НИКОЛАЕВА	<i>[Signature]</i>
РАЗРАБ.	ХАВЕДАНЗЕ	<i>[Signature]</i>
ПРОВЕР.	НИКОЛАЕВА	<i>[Signature]</i>
Н. КОНТР.	ГУРЕВИЧ	<i>[Signature]</i>

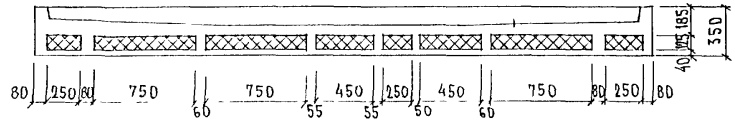
РС1 - 7415. ПРЧ.04 СБ.  
 ПЛИТА ПРЧ 1845-1-4С  
 СБОРОЧНЫЙ ЧЕРТЕЖ

СТАНА	ЛИСТ	ЛИСТОВ
Р	1	3

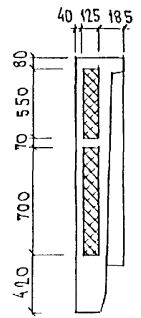
МНИИТЭП  
ОСК

СХЕМА РАСКЛАДКИ УТЕПЛИТЕЛЯ ПФЧ 1845-1-4С

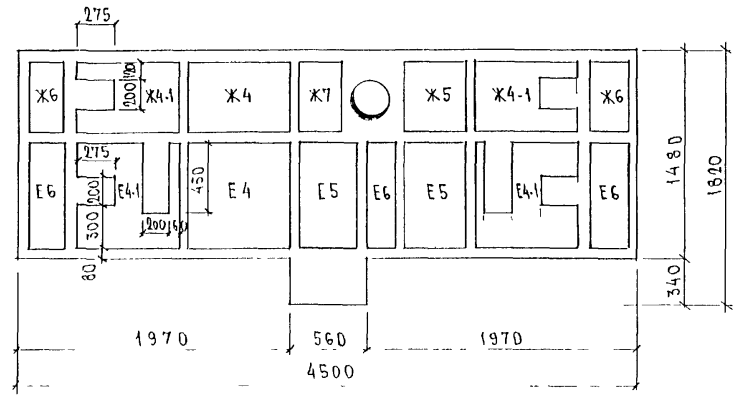
1 - 1



2 - 2



1 ↑



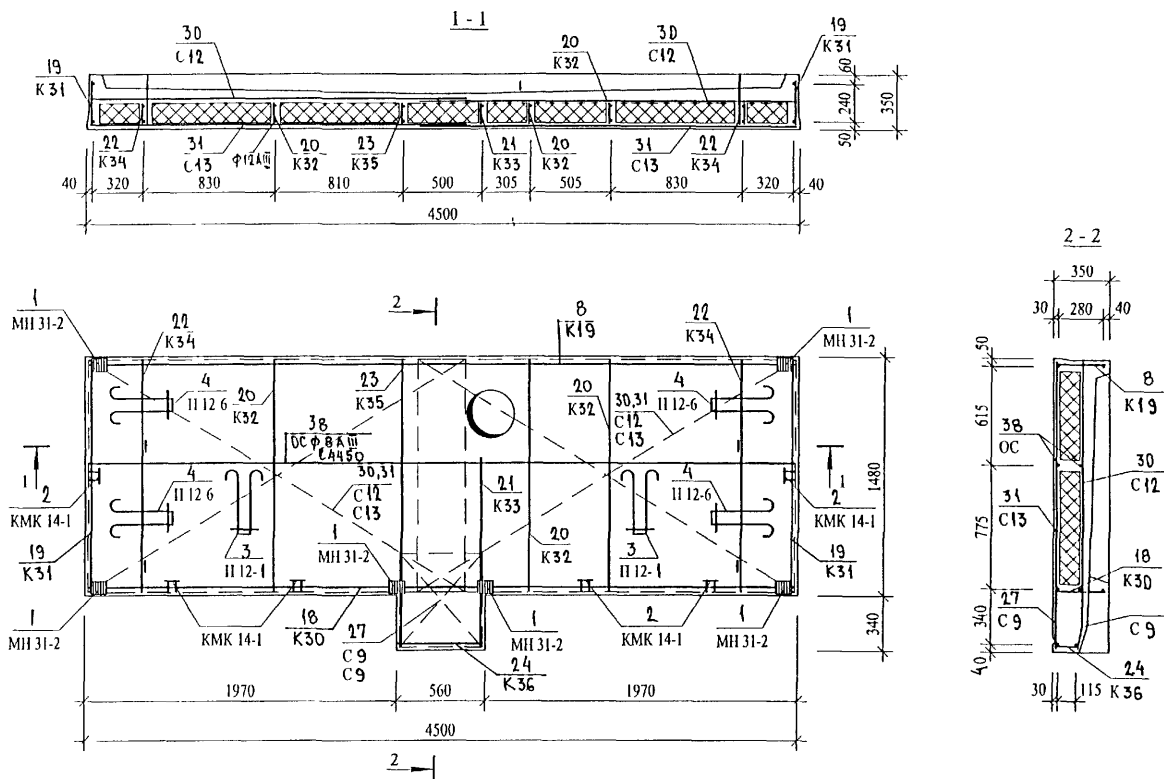
↑ 1

ИМЬ. N° ПОДА. ПОДАТЬСЯ И ДАТА. ФОРМА ИВБ N°

РС 1 - 7415. ПФЧ 04 СБ.

ЛИСТ  
2

Схема армирования ПФЧ 1845-1-ЧС



Сетки, попадающие в отверстия, вырезать по месту.

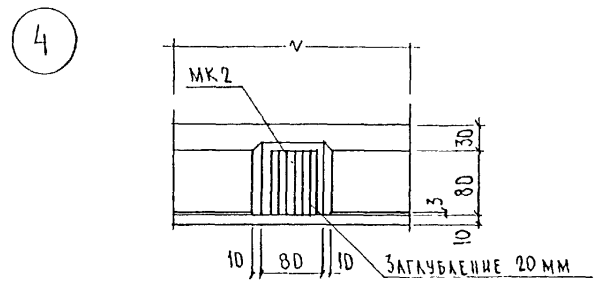
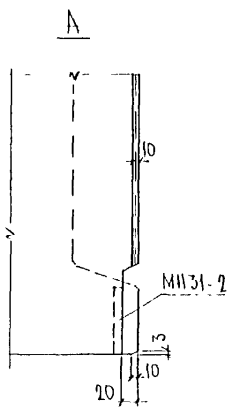
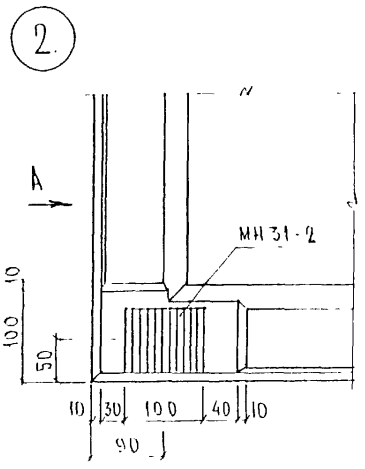
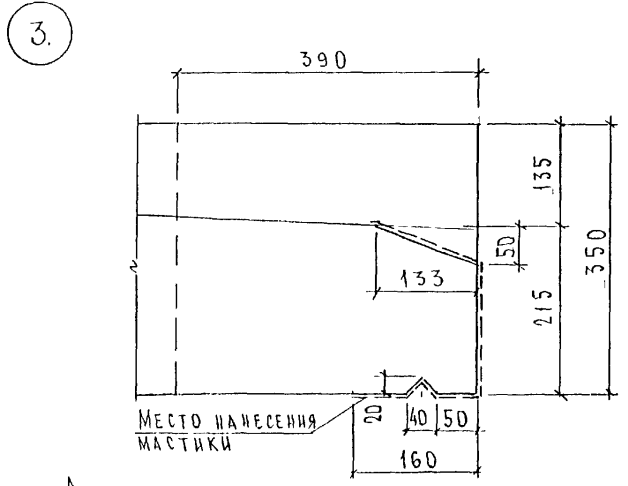
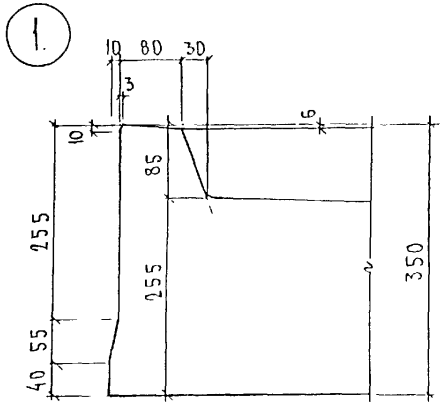
РС1-7415. ПФЧ. 04СБ.

Лист

3

ИНД. № ПОЛУ. ПОДПИСЬ И ДАТА. ВЗАМ. ИНД. №

СОСТАВ СОЗДАНО  
И. П. М. МАКСИМОВ

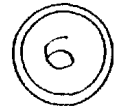
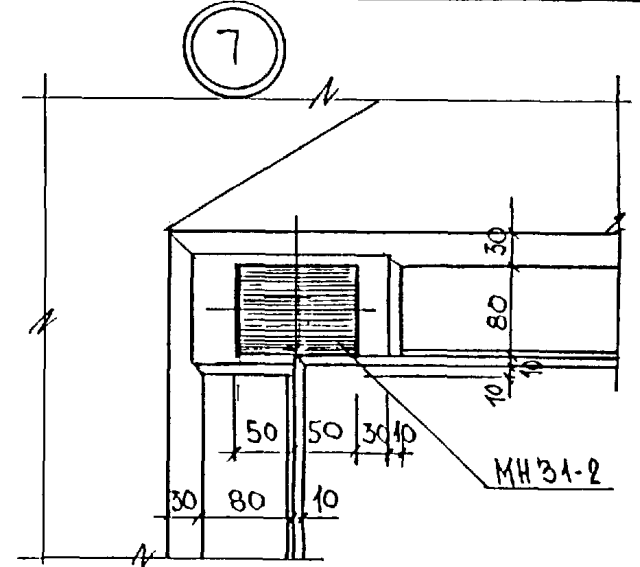
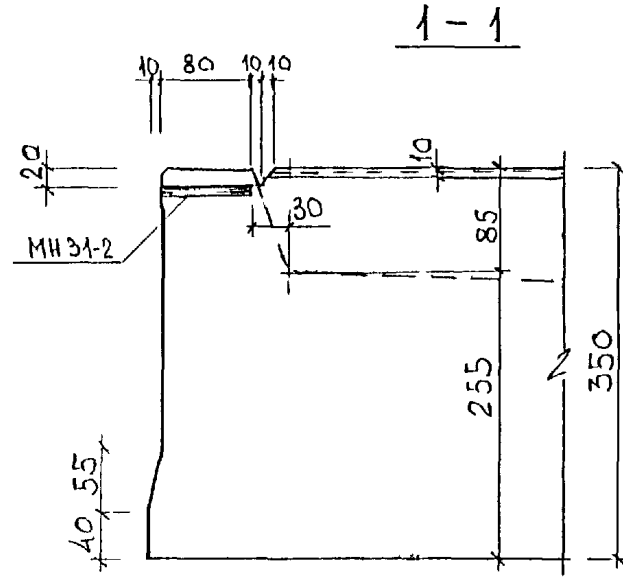
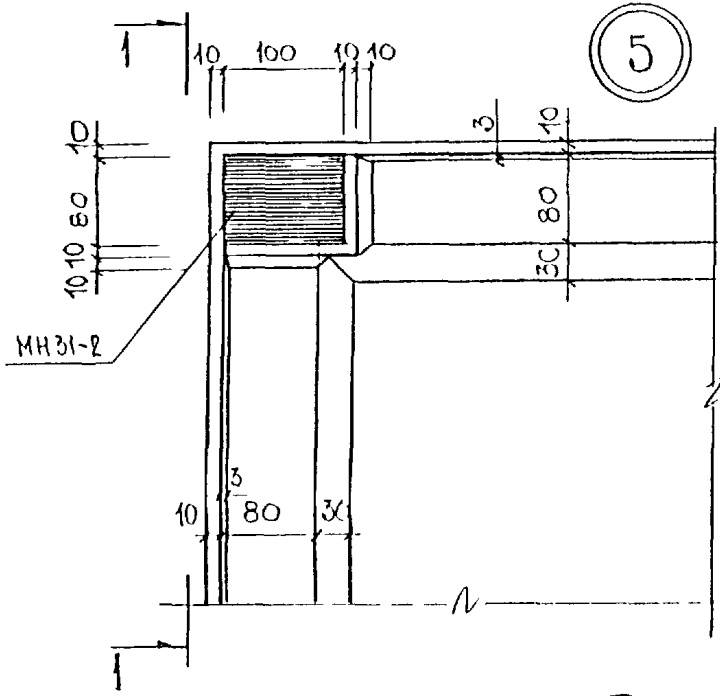


НАЧ. ОЦ.	ВАНЯГ	<i>В. Ваняг</i>
ГЛ. СПЕЦ.	БАСКО	<i>В. Баско</i>
Р. ГИ	НИКОЛОВА	<i>В. Николаева</i>
РАЗРАБ.	НИКОЛОВА	<i>В. Николаева</i>
ПРОВЕРКА	ХВЕДЕЛАЗЕ	<i>В. Хведелазе</i>
И. КОНТР.	ГУРЕВИЧ	<i>В. Гуревич</i>

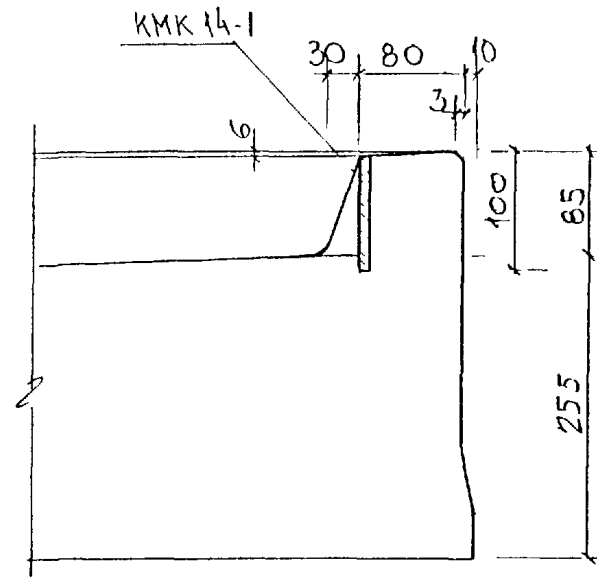
РС1-7415.У

УЗЛЫ

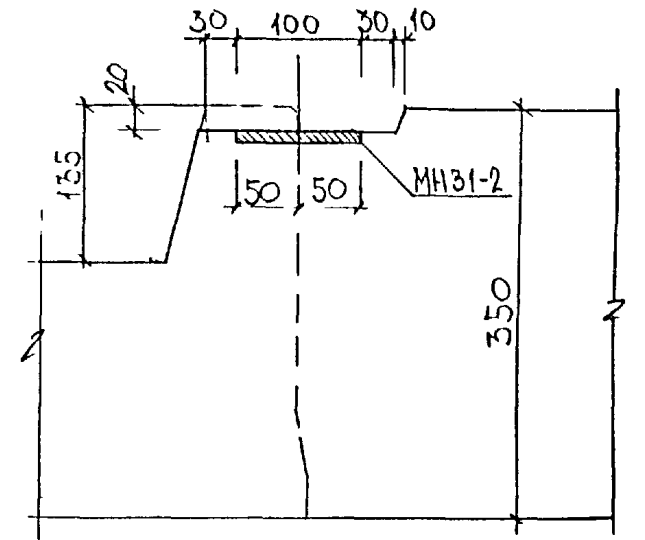
СТАДИЯ	ЛИСТ	ЛИСТОВ
Р	1	1
МНИИТЭП ОСК		



2-2

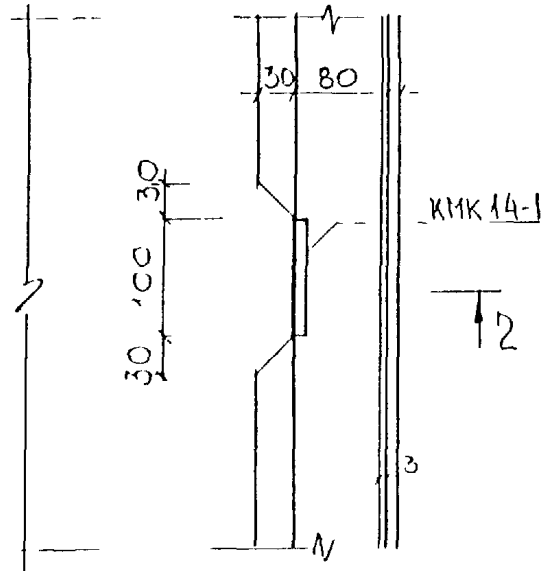


3-3



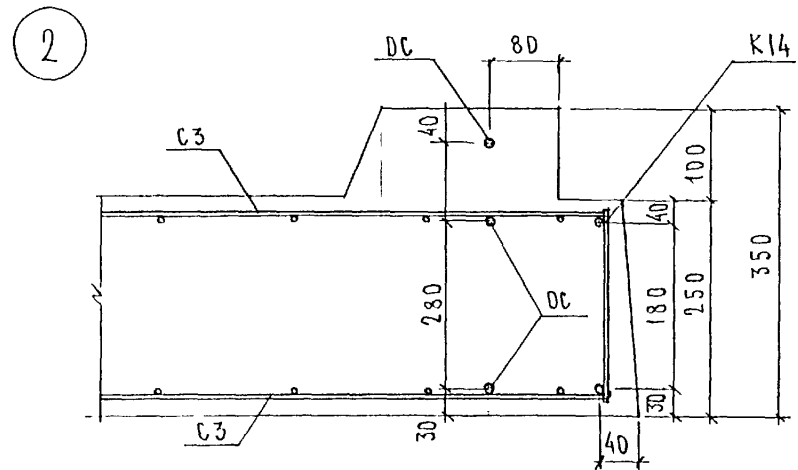
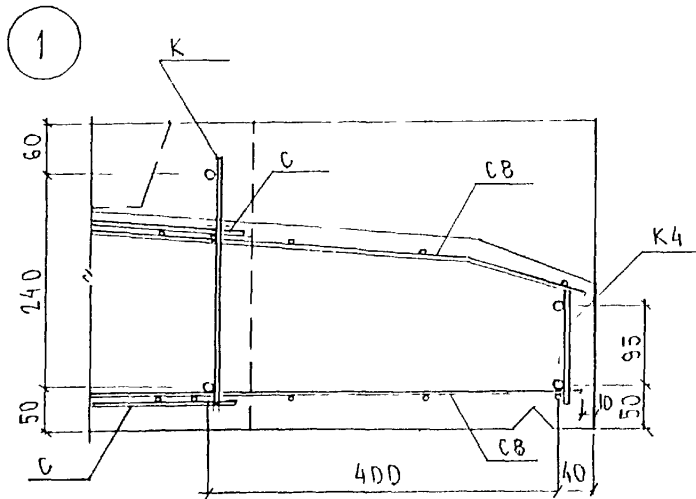
ИЗБ. № ПОДА. (ПОДПИСЬ И ДАТА. ВЗНАМ. ИИВ. №)

2



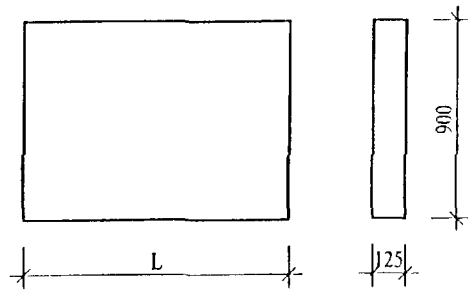
KMK 14-1

2



ИАН.ОГД	БАНАГ	<i>Иванов</i>		РС1-7415.	УА		
ТА СПЕЦ	БАСКО	<i>Басков</i>					
РГИ	НИКОЛАЕВА	<i>Николаева</i>		УЗЛЫ АРМАТУРНЫЕ	СТАДЧА	ЛЮЕТ	ЛЮЕТОВ
РАЗРАБ	НИКОЛАЕВА	<i>Николаева</i>			Р	1	1
ПРОВЕРИЛ	ХВЕДЕЛИАШЕ	<i>Хведелиаше</i>			МНИИТЭП ДСК		
И.КОНТР.	ГУРЕВИЧ	<i>Гуревич</i>					

Рис. 1



А 2-1

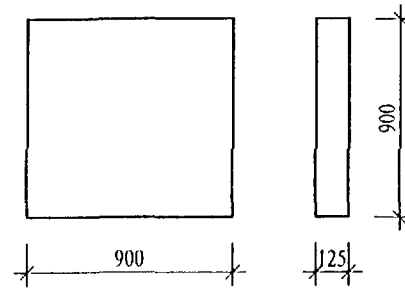
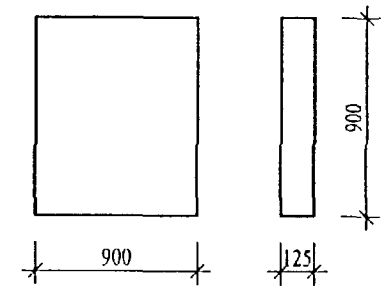


Рис. 2



Марка	L
А 1	1000
А 2	900
А 3	650
А 4	500
А 5	400
А 6	150
А 7	1100
А 8	1150
А 9	750
А 10	800
А 11	250

Марка	L
Б 1	650
Б 2	500
Б 3	400
Б 4	150

ИНД. № ПОДЛ. ПОДПИСЬ И ДАТА ВЗАМ. ИНВ. №

Нач. отд.	Ванаг	<i>М.В. Ваня</i>
Гл. спец.	Баско	<i>М.В. Баско</i>
Рук. групп.	Николаева	<i>М.В. Николаева</i>
Разработ.	Парфенов	<i>М.В. Парфенов</i>
Проверил.	Николаева	<i>М.В. Николаева</i>
Норм. контр.	Гуревич	<i>М.В. Гуревич</i>

РС1-7415. ПУ

Пакеты утеплителя

Сталня	Лист	Листов
Р	1	4

МНИИТЭП  
ОСК

Рис. 1

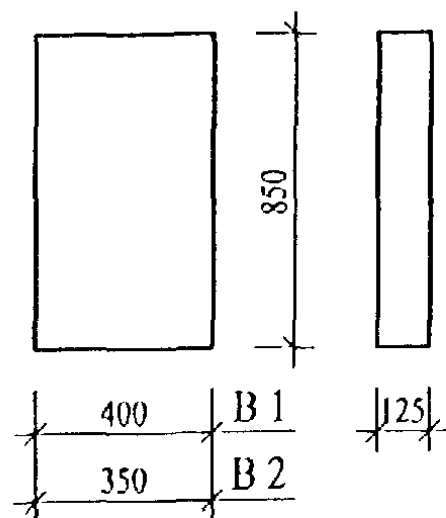


Рис. 2

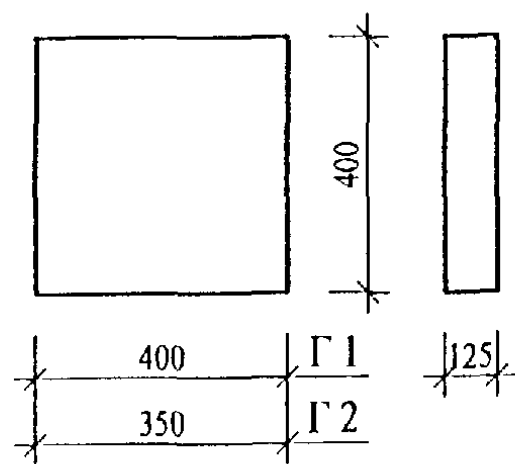


Рис. 3

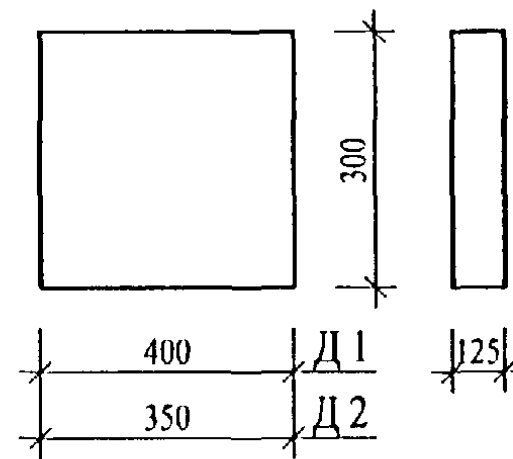
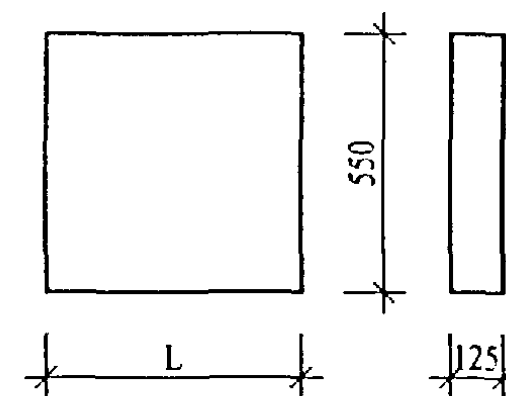
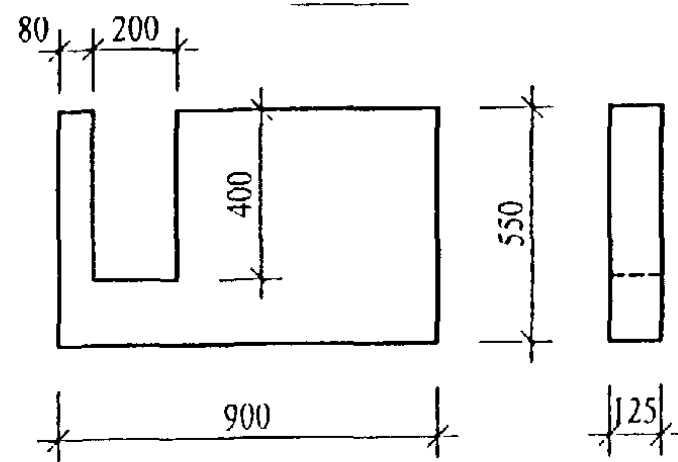


Рис. 4

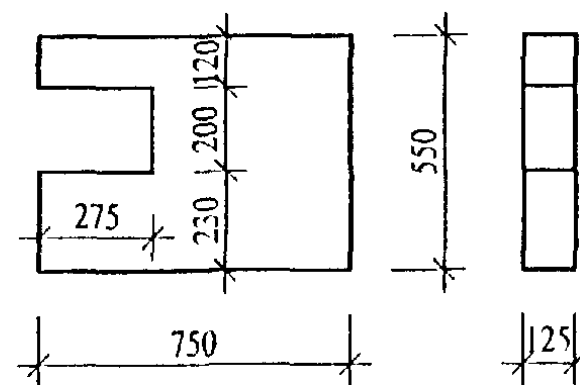


Марка	L
Ж 1	1100
Ж 2	1150
Ж 3	900
Ж 4	750
Ж 5	450
Ж 6	250
Ж 7	300

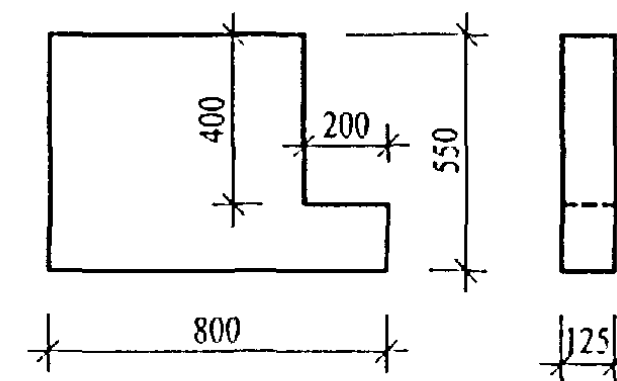
Ж 3-1



Ж 4-1



Ж 8-1

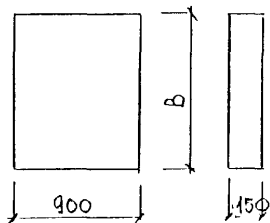


Инд. №	ПОДП	ПОДПИСЬ И ДАТА	ВЗАМ ИНВ. №

РС1-7415. ПУ



Рис. 1



И 1-1

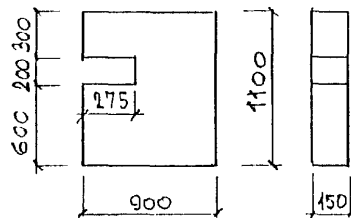
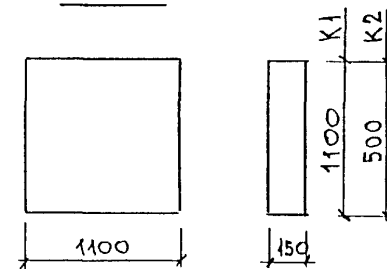


Рис. 3



МАРКА	В
И 1	1100
И 2	900
И 3	700
И 4	550

Рис. 4

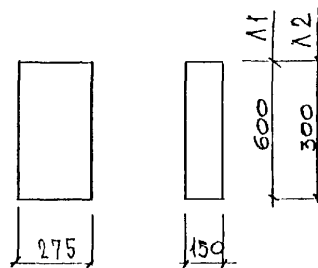


Рис. 5

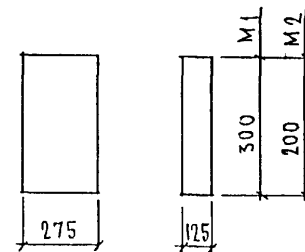
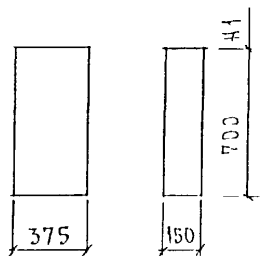
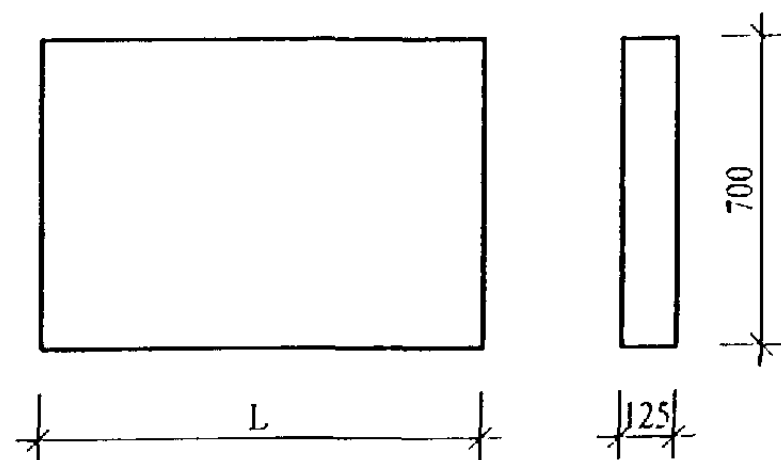


Рис. 6



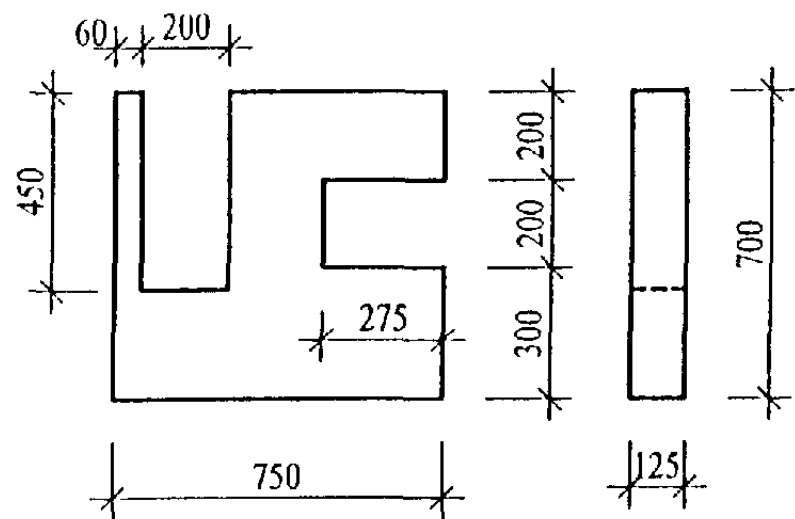
ИЗВ. И ПОДА. ПОДАТЬСЯ И ДАТА. ВЗАМ. ИЗВ. ИТ.

Рис. 1



Марка	L
Е 1	1100
Е 2	875
Е 3	900
Е 4	750
Е 5	450
Е 6	250

Е 4-1



Е 3-1

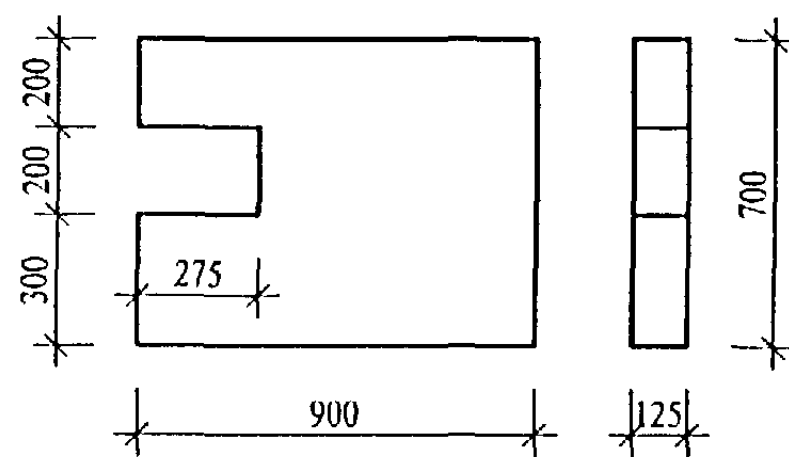
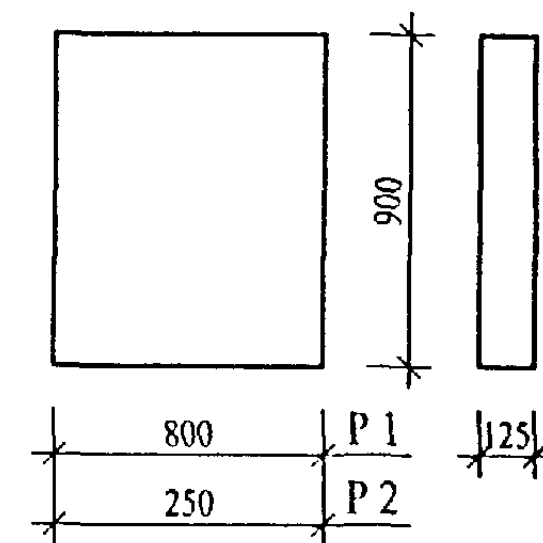
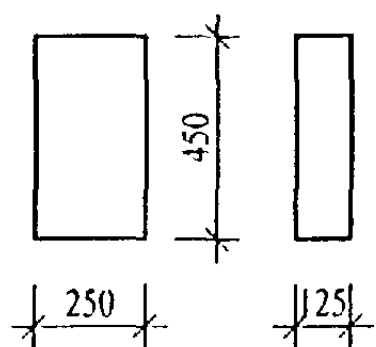


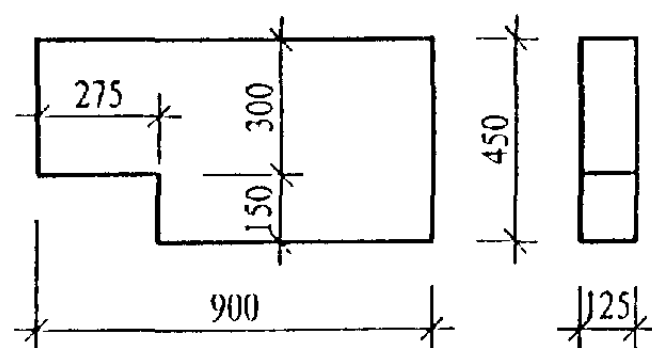
Рис. 2



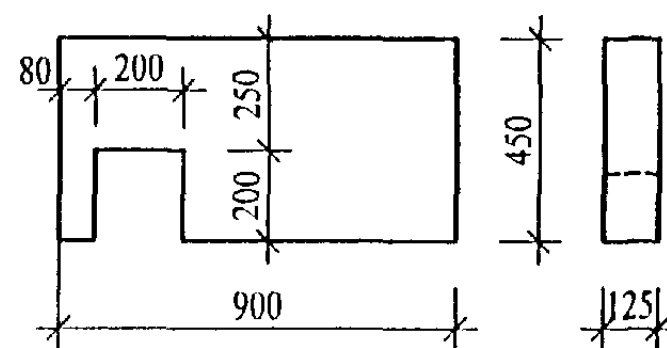
П 1



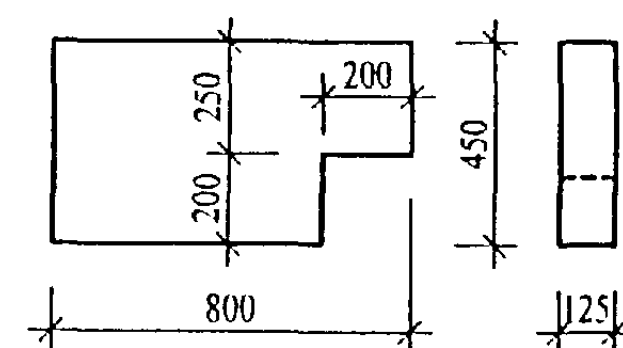
П 2-1



П 2-2



П 3-1



ИДЛ № ПОДЛ ПОДПИСЬ И ДАТА ВЗАМ ИНВ №

5 PC 78-28. У.

РИС.1

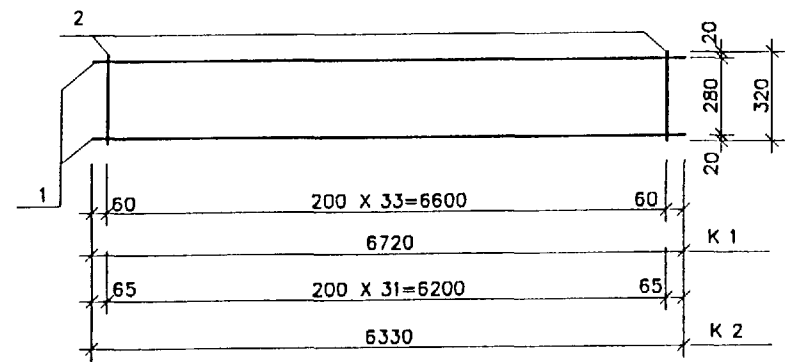


РИС.2

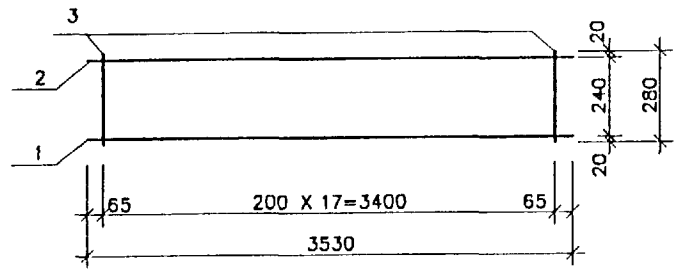


РИС.3

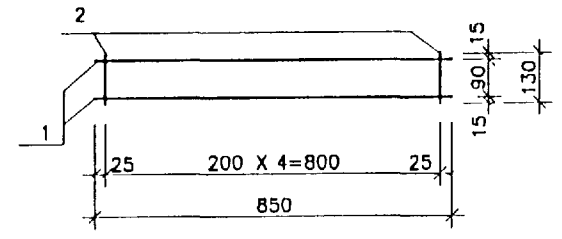


РИС.4

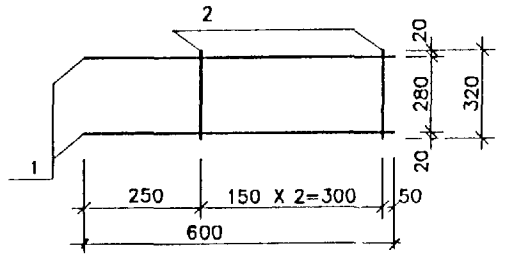


РИС	МАРКА	ПОЗ	НАИМЕНОВАНИЕ	КОЛ	ОБОЗНАЧЕНИЕ	МАССА	МАССА
1	К 1	1	∅ 16 А III L=6720	2		21.24	22.81
		2	∅ 5Вр I L=320	34		1.57	
	К 2	1	∅ 16 А III L=6330	2		20.00	
		2	∅ 5Вр I L=320	32		1.47	21.47
2	К 3	1	∅ 14 А III L=3530	1		4.27	7.18
		2	∅ 10 А III L=3530	1		2.18	
		3	∅ 5Вр I L=280	18		0.73	
3	К 4	1	∅ 12 А III L=850	2		1.51	1.60
		2	∅ 5Вр I L=130	5		0.09	
4	К 5	1	∅ 12 А III L=600	2		1.07	1.21.
		2	∅ 5Вр I L=320	3		0.14	

АРМАТУРА КЛАССА А III ПО ГОСТ 5781-81, Вр I ПО ГОСТ 6727-80. СВАРКА ПО ГОСТ 14098-91 (К1-КТ).

НАЧ.ОТД.	БАНАГ	<i>[Signature]</i>
ГЛ.СПЕЦ.	БАСКО	<i>[Signature]</i>
РУК.ГР.	НИКОЛАЕВА	<i>[Signature]</i>
РАЗРАБ.	ТЕЛЕСНИЦКАЯ	<i>[Signature]</i>
ПРОВЕР.	НИКОЛАЕВА	<i>[Signature]</i>
И.КОНТР.	ГУРЕВИЧ	<i>[Signature]</i>

РС 1-7415

КАРКАСЫ  
СБОРОЧНЫЙ ЧЕРТЕЖ

СТАДИЯ	ЛИСТ	ЛИСТОВ
Р.	1	1

МНИИТЭП  
ОСК

РИС.1

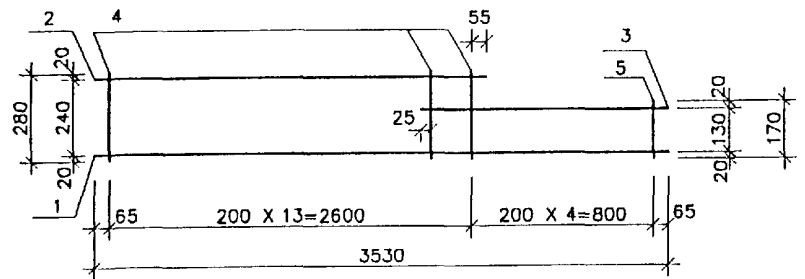


РИС.2

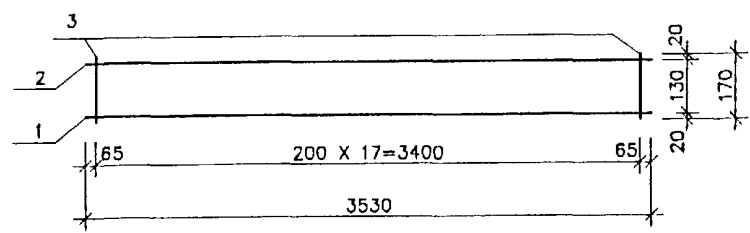
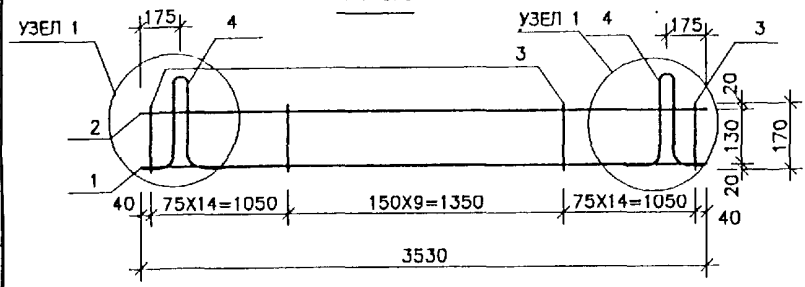
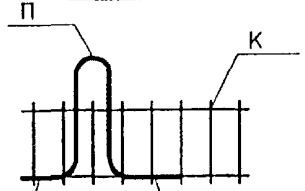


РИС.3



УЗЕЛ 1



С 23-РЭ ДВУХСТОП.

РИС	МАРКА	ПОЗ	НАИМЕНОВАНИЕ	КОЛ.	ОБОЗНАЧЕНИЕ	МАССА	МАССА
1	К 6	1	∅ 14 А III L=3530	1		4.27	7.28
		2	∅ 10 А III L=2720	1		1.68	
		3	∅ 10 А III L=1090	1		0.67	
		4	∅ 5Вр I L=280	14		0.56	
		5	∅ 5Вр I L=170	4		0.10	
2	К 7	1	∅ 16 А III L=3530	1		5.58	9.15
		2	∅ 12 А III L=3530	1		3.13	
		3	∅ 5Вр I L=170	18		0.44	
3	К 8	1	∅ 18 А III L=3530	1		7.06	19.46
		2	∅ 14 А III L=3530	1		4.27	
		3	∅ 8 А III L=170	38		2.55	
		4	П 20-5 2.79 КГ.	2		5.58	

АРМАТУРА КЛАССА А III ПО ГОСТ 5781-82, Вр I ПО ГОСТ 6727-80.  
СВАРКА ПО ГОСТ 14098-91 (К1-КТ).

НАЧ.ОТД.	ВАНАГ	<i>[Signature]</i>
ГЛ.СПЕЦ.	БАСКО	<i>[Signature]</i>
РУК.ГР.	НИКОЛАЕВА	<i>[Signature]</i>
РАЗРАБ.	ТЕЛЕСНИЦКАЯ	<i>[Signature]</i>
ПРОВЕР.	НИКОЛАЕВА	<i>[Signature]</i>
Н.КОНТР.	ГУРЕВИЧ	<i>[Signature]</i>

РС 1-7415

КАРКАСЫ  
СБОРОЧНЫЙ ЧЕРТЕЖ

СТАДИЯ	ЛИСТ	ЛИСТОВ
Р.	1	1

М Н И И Т Э П  
О С К

РИС.1

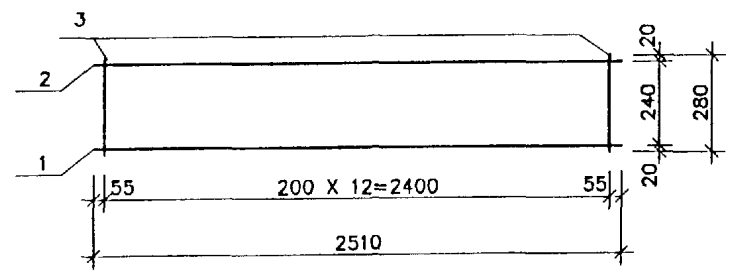


РИС.2

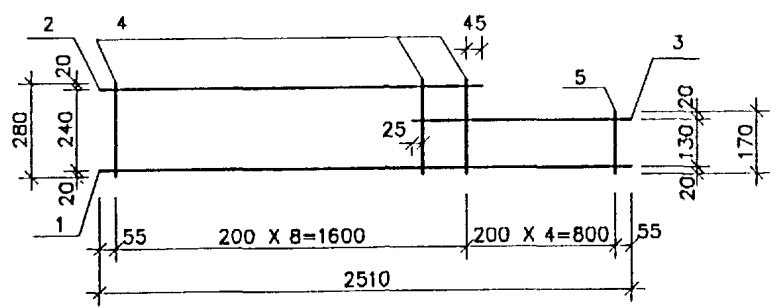


РИС.3

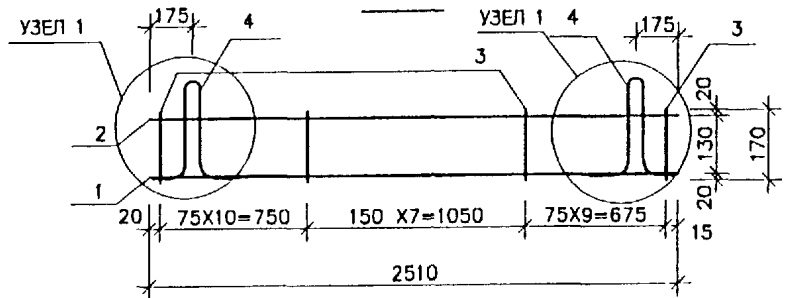


РИС	МАРКА	ПОЗ	НАИМЕНОВАНИЕ	КОЛ	ОБОЗНАЧЕНИЕ	МАССА	МАССА
1	К 9	1	∅ 12 А III L=2510	1		2.23	4.30
		2	∅ 10 А III L=2510	1		1.55	
		3	∅ 5Вр I L=280	13		0.52	
2	К 10	1	∅ 12 А III L=2510	1		2.23	4.41
		2	∅ 10 А III L=1700	1		1.05	
		3	∅ 10 А III L=1080	1		0.67	
		4	∅ 5Вр I L=280	9		0.36	
		5	∅ 5Вр I L=170	4		0.10	
3	К 11	1	∅ 16 А III L=2510	1		3.97	13.34
		2	∅ 14 А III L=2510	1		3.04	
		3	∅ 8 А III L=170	27		1.81	
		4	П 18-5 2.26 КГ.	2		4.52	

АРМАТУРА КЛАССА А III ПО ГОСТ 5781-82, Вр I ПО ГОСТ 6727-80.  
 СВАРКА ПО ГОСТ 14098-91 (К1-К7).

НАЧ.ОТД.	ВАНАГ	<i>[Signature]</i>
ГЛ.СПЕЦ.	БАСКО	<i>[Signature]</i>
РУК.ГР.	НИКОЛАЕВА	<i>[Signature]</i>
РАЗРАБ.	ТЕЛЕСНИЦКАЯ	<i>[Signature]</i>
ПРОВЕР.	НИКОЛАЕВА	<i>[Signature]</i>
И.КОНТР.	ГУРЕВИЧ	<i>[Signature]</i>

РС 1-7415

КАРКАСЫ  
 СБОРОЧНЫЙ ЧЕРТЕЖ

СТАДИЯ	ЛИСТ	ЛИСТОВ
Р.	1	1
МНИИТЭП ОСК		

РИС.1

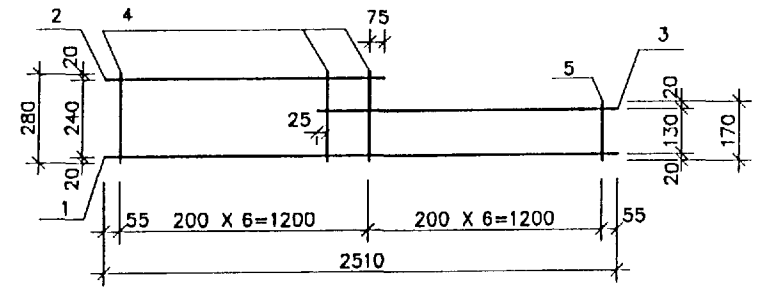


РИС.2

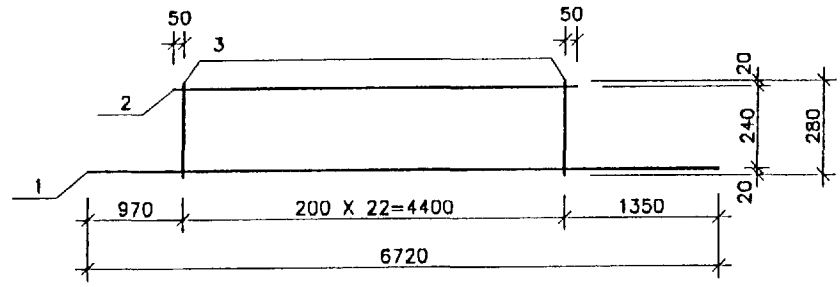


РИС.3

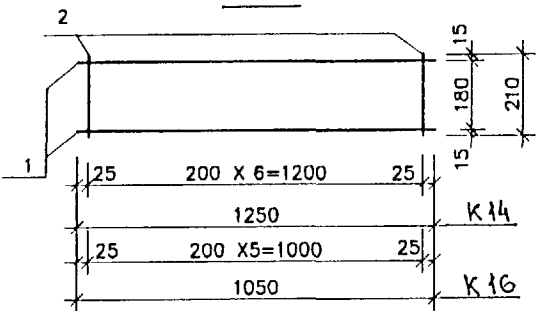


РИС.4

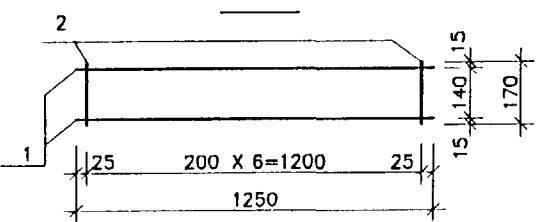


РИС	МАРКА	ПОЗ	НАИМЕНОВАНИЕ	КОЛ	ОБОЗНАЧЕНИЕ	МАССА	МАССА
1	К 12	1	∅ 14 A III L=2510	1		3.04	5.20
		2	∅ 10 A III L=1330	1		0.82	
		3	∅ 10 A III L=1480	1		0.91	
		4	∅ 5Вр I L=280	7		0.28	
		5	∅ 5Вр I L=170	6		0.15	
2	К 13	1	∅ 16 A III L=6720	1		10.62	15.55
		2	∅ 12 A III L=4500	1		4.00	
		3	∅ 5Вр I L=280	23		0.93	
3	К 14	1	∅ 10 A III L=1250	2		1.54	1.75
		2	∅ 5Вр I L=210	7		0.21	
3	К 16	1	∅ 10 A III L=1050	2		1.30	1.48
		2	∅ 5Вр I L=210	6		0.18	
4	К 15	1	∅ 10 A III L=1250	2		1.54	1.71
		2	∅ 5Вр I L=170	7		0.17	

АРМАТУРА КЛАССА А III ПО ГОСТ 5781-82, Вр I ПО ГОСТ 6727-80. СВАРКА ПО ГОСТ 14098-91 (К1-КТ).

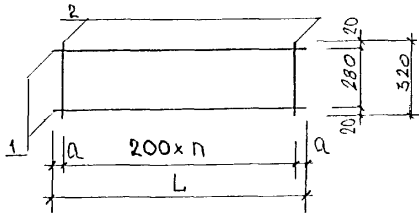
НАЧ.ОТД.	ВАНАГ	<i>Ванаг</i>
ГЛ.СПЕЦ.	БАСКО	<i>Баско</i>
РУК.ГР.	НИКОЛАЕВА	<i>Николаева</i>
РАЗРАБ.	ТЕЛЕСНИЦКАЯ	<i>Телесницкая</i>
ПРОВЕР.	НИКОЛАЕВА	<i>Николаева</i>
Н.КОНТР.	ГУРЕВИЧ	<i>Гуревич</i>

РС 1-7415

КАРКАСЫ  
СБОРОЧНЫЙ ЧЕРТЕЖ

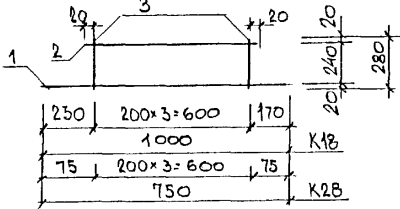
СТАДИЯ	ЛИСТ	ЛИСТОВ
Р.	1	1
МНИИТЭПОСК		

**Рис. 1**



МАРКА	L	n	a
K17	780	3	90
K19	4450	22	25
K27	680	3	40

**Рис. 2**



**Рис. 3**

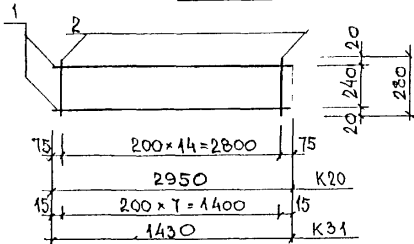


РИС.	МАРКА	ПОЗ.	НАИМЕНОВАНИЕ	КОЛ.	ОБОЗНАЧЕНИЕ	МАССА	МАССА
1	K17	1	∅10 AIII l = 780	2		0,96	1,14
		2	∅5 BPI l = 320	4		0,18	
	K19	1	∅14 AIII l = 4450	2		10,77	11,85
		2	∅5 BPI l = 320	23		1,06	
	K27	1	∅10 AIII l = 680	2		0,84	1,02
		2	∅5 BPI l = 320	4		0,18	
2	K18	1	∅10 AIII l = 1000	1		0,62	1,17
		2	∅10 AIII l = 640	1		0,39	
		3	∅5 BPI l = 280	4		0,16	
	K28	1	∅10 AIII l = 750	1		0,46	1,01
		2	∅10 AIII l = 640	1		0,39	
		3	∅5 BPI l = 280	4		0,16	
3	K20	1	∅12 AIII l = 2950	2		5,24	5,84
		2	∅5 BPI l = 280	15		0,60	
	K31	1	∅10 AIII l = 1430	2		1,76	2,08
		2	∅5 BPI l = 280	8		0,32	

АРМАТУРА КЛАССА А III ПО ГОСТ 5781-82, Вр I ПО ГОСТ 6727-80.  
СВАРКА ПО ГОСТ 14098-91 (К1-К1).

ИНИЦИАЛ	ВАНАГ	Шва
ГЛ. СПЕЦ.	БАСКО	Шва
РУК. ГР.	НИКОЛЛЕВА	Шва
РАЗРАБ.	ХВЕДЕЛМАЭ	Шва
ПРОБЕР.	НИКОЛЛЕВА	Шва
И. КОИТР.	ГУРЬВИЧ	Шва

РС 1 - 7415

КАРКАСЫ  
СБОРОЧНЫЙ ЧЕРТЕЖ.

СТАДИЯ	ЛИСТ	
	В	1

МНИИТЭП  
ОСК

ЛИСТ № ПОДА ПОДПИСЬ И ДАТА ВЛАД. ИЛИ И. П.

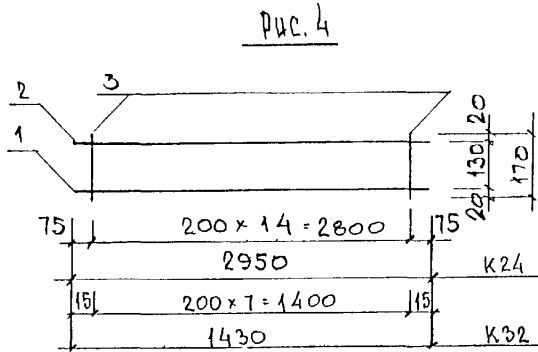
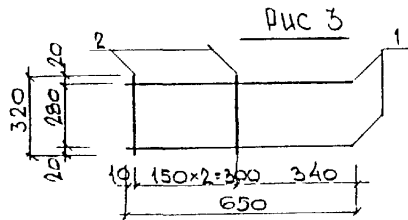
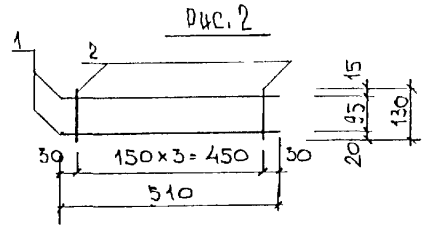
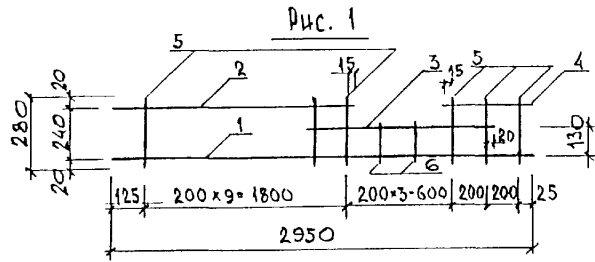


Рис	МАРКА	ПОЗ.	НАИМЕНОВАНИЕ	КОЛ	ОБОЗНАЧЕНИЕ	МАССА	МАССА	
1	К 21	1	∅ 12 АIII L = 2950	1		2,62	6,21	
		2	∅ 12 АIII L = 1930	1		1,71		
		3	∅ 12 АIII L = 1040	1		0,92		
		4	∅ 12 АIII L = 440	1		0,39		
		5	∅ 5 Вр I L = 280	13		0,52		
		6	∅ 5 Вр I L = 160	2		0,05		
2	К 22	1	∅ 12 АIII L = 510	2		0,91	0,98	
		2	∅ 5 Вр I L = 130	4		0,07		
3	К 23	1	∅ 12 АIII L = 650	2		1,15	1,29	
		2	∅ 5 Вр I L = 320	3		0,14		
4	К 24	1	∅ 14 АIII L = 2950	1		3,57	5,76	
		2	∅ 10 АIII L = 2950	1		1,82		
		3	∅ 5 Вр I L = 170	15		0,37		
	К 32	1	∅ 12 АIII L = 1430	1		1,27		2,33
		2	∅ 10 АIII L = 1430	1		0,88		
		3	∅ 5 Вр I L = 170	8		0,20		

АРМАТУРА КЛАССА А III ПО ГОСТ 5781-82, Вр I ПО ГОСТ 6727-80.  
СВАРКА ПО ГОСТ 14098-91 (К1-К1).

НАЧ. ОТД.	ВАШУГ	В.В.
ГЛ. СПЕЦ.	БАСКО	В.В.
РУК. ГР.	НИКОЛАЕВ	В.В.
РАЗРАБ.	ХВЕДЕМАЗЕ	В.В.
ПРОВЕР.	НИКОЛАЕВА	В.В.
И. КОМП.	ГЫРЬБИЧ	В.В.

РС 1-7415

КАРКАСЫ  
СБОРОЧНЫЙ ЧЕРТЕЖ

СТАДЯ	ЛИСТ	ЛИСТОВ
Р	1	1
МНИИТЭП ОСК		

ИМЯ № ПОДА. ПОДПИСЬ И ДАТА. ВЗАМ. ИМЯ №



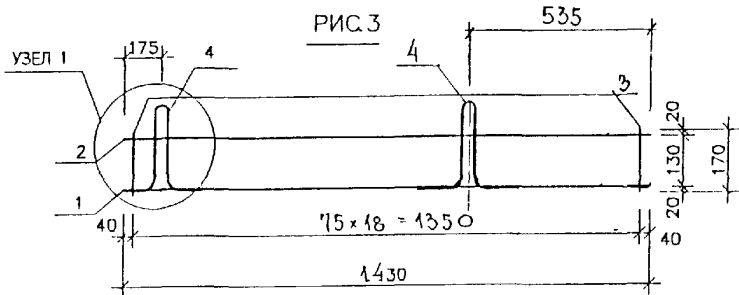
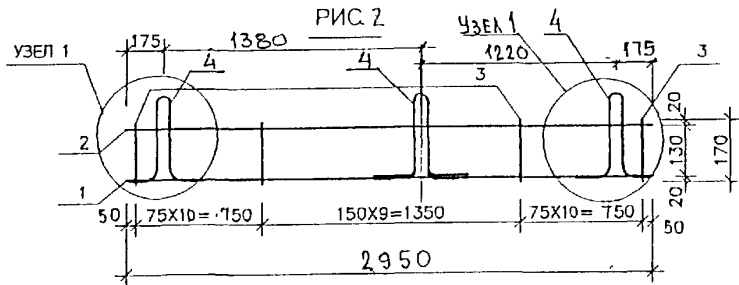
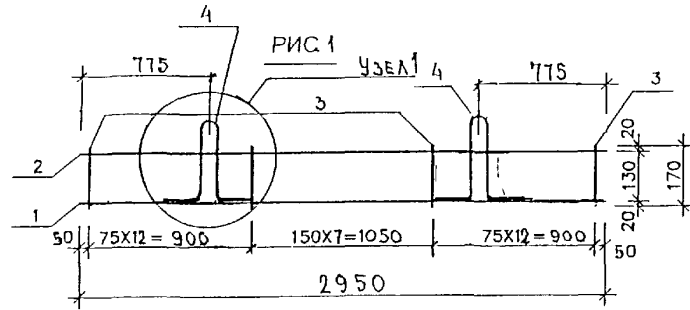


Рис.	МАРКА	ПОЗ.	НАИМЕНОВАНИЕ	КОЛ.	ОБОЗНАЧЕНИЕ	МАССА	МАССА
1	К 25	1	∅16AIII l = 2950	1		4,66	12,94
		2	∅12AIII l = 2950	1		2,62	
		3	∅8AIII l = 170	32		2,45	
		4	П16-5	1,74 кг	2	3,48	
2	К 26	1	∅16AIII l = 2950	1		4,66	14,51
		2	∅12AIII l = 2950	1		2,62	
		3	∅8AIII l = 170	30		2,01	
		4	П16-5	1,74 кг	3	5,22	
3	К 34	1	∅14AIII l = 1430	1		1,73	6,24
		2	∅12AIII l = 1430	1		1,27	
		3	∅8AIII l = 170	19		1,28	
		4	П12-5	0,98 кг	2	1,96	

АРМАТУРА КЛАССА А III ПО ГОСТ 5781-82.  
СВАРКА ПО ГОСТ 14098-91 (К1-КТ).

ИЗМ. №	ПОДА	ПОДПИСЬ И ДАТА	ВЗАИМ. ИВЕР. №
НАЧ. ОТД.	ВАНГ		
ГЛ. СПЕЦ.	БАСКО		
РУК. ГР.	ЦИКОЛЕВА		
РАЗРАБ.	ХВЕДЕЛАЗЕ		
ПРОБЕР	НИКОЛЕВА		
И. КОНТР.	ГЧРЕВЦ.		

РС1-7415

КАРКАСЫ  
УБОРОЧНЫМ ЧЕРТЕЖ.

СТАДИЯ	ЛИСТ	ЛИСТОВ
Р.	1	1
МНИИТЭП ОСК		

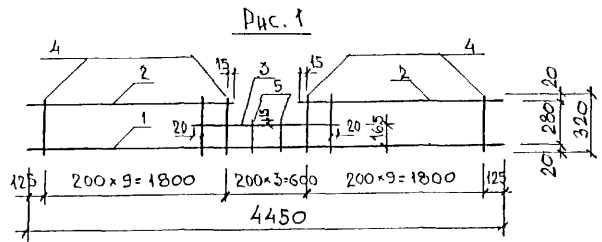


Рис. 2

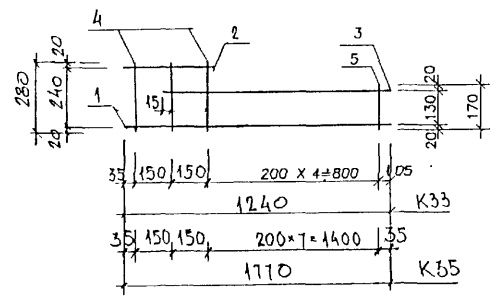


Рис. 3

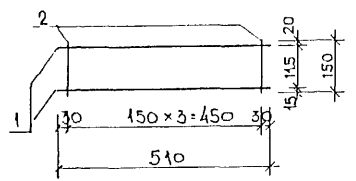


Рис.	МАРКА	ПОЗ.	НАИМЕНОВАНИЕ	КОЛ.	ОБОЗНАЧЕНИЕ	МАССА	МАССА
1	К30	1	∅ 14 АIII L = 4450	1		5,38	12,31
		2	∅ 14 АIII L = 1940	2		4,69	
		3	∅ 14 АIII L = 1040	1		1,26	
		4	∅ 5 ВрI L = 320	20		0,92	
		5	∅ 5 ВрI L = 200	2		0,06	
2	К33	1	∅ 12 АIII L = 1240	1		1,10	2,20
		2	∅ 10 АIII L = 350	1		0,22	
		3	∅ 10 АIII L = 1070	1		0,66	
		4	∅ 5 ВрI L = 280	3		0,12	
		5	∅ 5 ВрI L = 170	4		0,10	
	К35	1	∅ 12 АIII L = 1170	1		1,57	3,07
		2	∅ 10 АIII L = 350	1		0,22	
		3	∅ 10 АIII L = 1600	1		0,99	
		4	∅ 5 ВрI L = 280	3		0,12	
		5	∅ 5 ВрI L = 170	7		0,17	
3	К36	1	∅ 12 АIII L = 510	2		0,91	1,00
		2	∅ 5 ВрI L = 150	4		0,09	

ИВБ № ПОЛ. ПОДПИСЬ И ДАТА ВЗАИМН. №

АРМАТУРА КЛАССА А III ПО ГОСТ 5781-82, Вр I ПО ГОСТ 6727-80.  
СВАРКА ПО ГОСТ 14098-91 (К1-К7).

НАЧ. ОЦ.	БНАГ	Иван	РС 1-7415
ТА. СПЕЦ.	БАСКО	Баско	
РУК. ТР.	НИКОЛАЕВА	Николаева	
РАЗРАБ.	ХИДЕЯНАЗЕ	Хидеяназе	КАРКАСЫ СБОРОЧНЫЙ ЧЕРТЕЖ
ПРОБЕР.	НИКОЛАЕВА	Николаева	
И. КОНТР.	ГУРЬВИЧ	Гуревич	СТАНЦИЯ ЛИСТ ЛИСТОВ
			Р 1 1
			МНИИТЭП ОСК

РИС.1

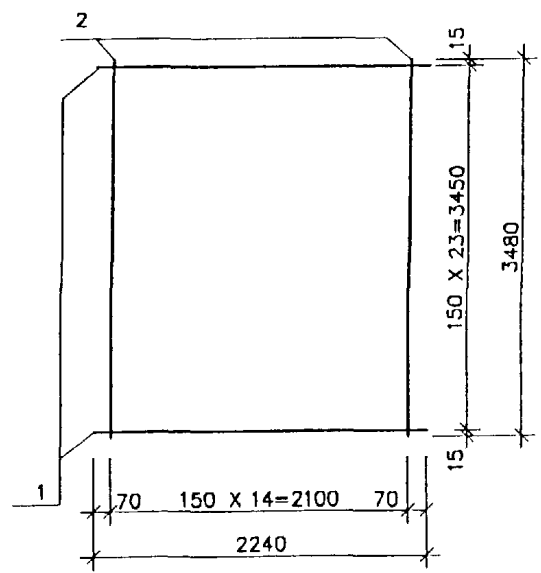


РИС.2

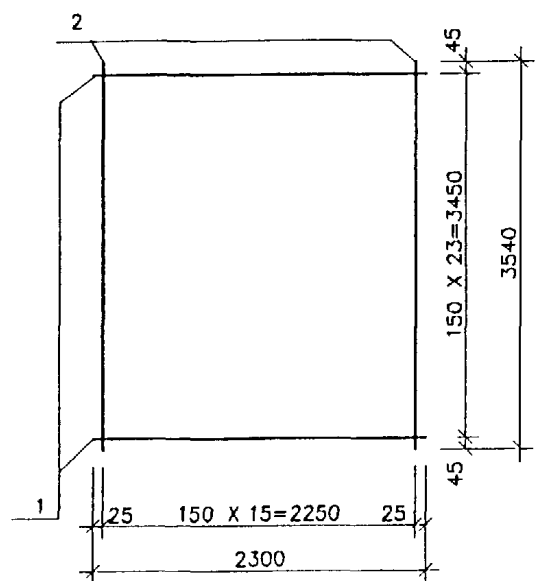


РИС	МАРКА	ПОЗ	НАИМЕНОВАНИЕ	КОЛ	ОБОЗНАЧЕНИЕ	МАССА	МАССА
1	С 1	1	∅ 4Вр I L=2240	24		4.96	9.76
		2	∅ 4Вр I L=3480	15		4.80	
2	С 2	1	∅ 4Вр I L=2300	24		5.08	10.29
		2	∅ 4Вр I L=3540	16		5.21	

АРМАТУРА КЛАССА Вр I ПО ГОСТ 6727-80.  
СВАРКА ПО ГОСТ 14098-91 (К1-К1).

НАЧ.ОТД.	ВНАГ	Иван
ГЛ.СПЕЦ	БАСКО	Иван
РУК.ГР.	НИКОЛАЕВА	Иван
РАЗРАБ.	ТЕЛЕСИЦКАЯ	Иван
ПРОВЕР.	НИКОЛАЕВА	Иван
Н.КОНТР.	ГУРЕВИЧ	Иван

РС 1-7415

СЕТКИ  
СБОРОЧНЫЙ ЧЕРТЕЖ

СТАДИЯ	ЛИСТ	ЛИСТОВ
Р	1	1
МНИИТЭП ОСК		

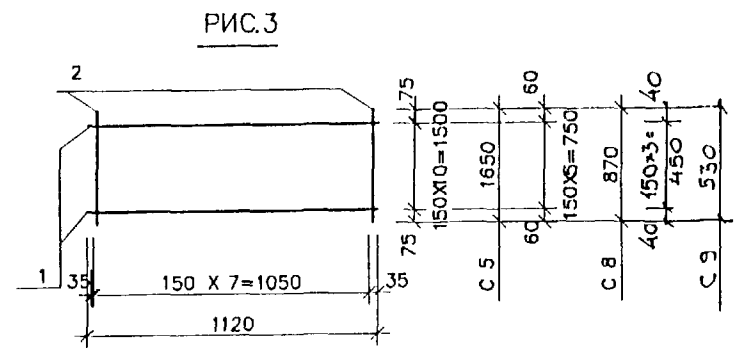
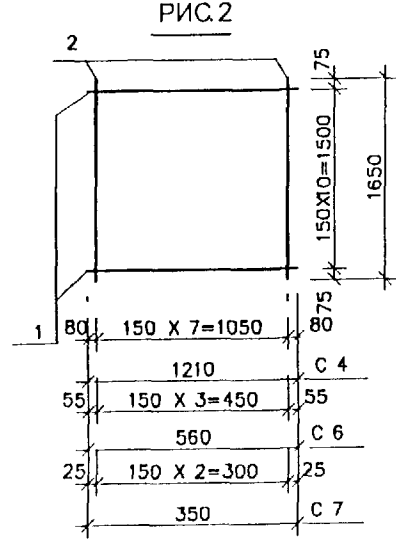
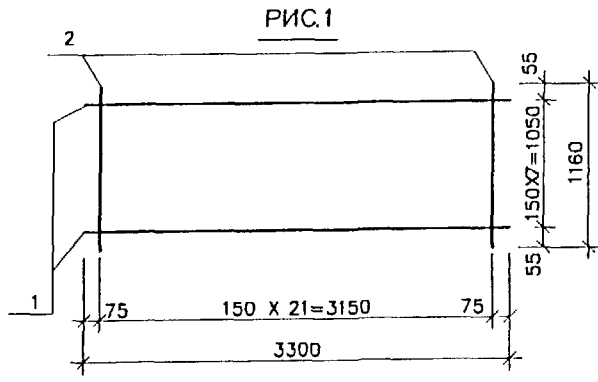


РИС	МАРКА	ПОЗ	НАИМЕНОВАНИЕ	КОЛ	ОБОЗНАЧЕНИЕ	МАССА	МАССА	
1	С 3	1	∅ 4Вр I L=3300	8		2.43	4.78	
		2	∅ 4Вр I L=1160	22		2.35		
2	С 4	1	∅ 4Вр I L=1210	11		1.22	2.43	
		2	∅ 4Вр I L=1650	8		1.21		
	С 6	1	∅ 4Вр I L=560	11		0.57		1.18
		2	∅ 4Вр I L=1650	4		0.61		
С 7	1	∅ 4Вр I L=350	11		0.35	0.81		
	2	∅ 4Вр I L=1650	3		0.46			
3	С 5	1	∅ 4Вр I L=1120	11		1.13	2.34	
		2	∅ 4Вр I L=1650	8		1.21		
	С 8	1	∅ 4Вр I L=1120	6		0.62		1.26
		2	∅ 4Вр I L=870	8		0.64		
	С 9	1	∅ 4Вр I L=1120	4		0.41		0.80
		2	∅ 4Вр I L=530	8		0.39		

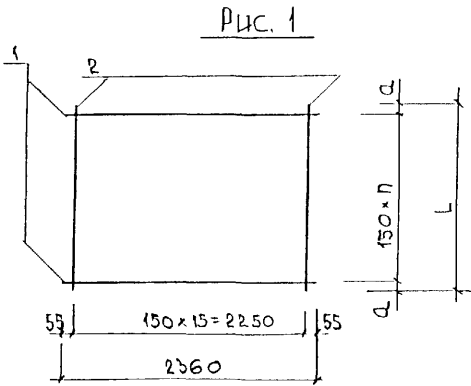
АРМАТУРА КЛАССА Вр I ПО ГОСТ 6727-80.  
СВАРКА ПО ГОСТ 14098-91 (К1-КТ).

НАЧ.ОТД.	ВАНАГ	<i>[Signature]</i>
ГЛ.СПЕЦ.	БАСКО	<i>[Signature]</i>
РУК.ГР.	НИКОЛАЕВА	<i>[Signature]</i>
РАЗРАБ.	ТЕЛЕСНИЦКАЯ	<i>[Signature]</i>
ПРОВЕР.	НИКОЛАЕВА	<i>[Signature]</i>
И.КОНТР.	ГУРЕВИЧ	<i>[Signature]</i>

РС 1- 7415

СЕТКИ  
СБОРОЧНЫЙ ЧЕРТЕЖ

СТАДИЯ	ЛИСТ	ЛИСТОВ
Р.	1	1
М Н И Т Э П О С К		



МАРКА	L	n	a
С10	2900	19	25
С11	2960	19	55
С12	1380	9	15
С13	1440	9	45

Рис	МАРКА	Поз.	НАИМЕНОВАНИЕ	КОЛ.	ОБОЗНАЧЕНИЕ	МАССА	МАССА
1	С 10	1	Ø 4 Вр I L = 2360	20		4,34	8,61
		2	Ø 4 Вр I L = 2900	16		4,27	
	С 11	1	Ø 4 Вр I L = 2360	20		4,34	8,70
		2	Ø 4 Вр I L = 2960	16		4,36	
	С 12	1	Ø 4 Вр I L = 2360	10		2,17	4,20
		2	Ø 4 Вр I L = 1380	16		2,03	
С 13	1	Ø 4 Вр I L = 2360	10		2,17	4,29	
	2	Ø 4 Вр I L = 1440	16		2,12		

АРМАТУРА КЛАССА Вр I ПО ГОСТ 6727-80.  
СВАРКА ПО ГОСТ 14098-91 (К1-К1).

ИНВ. № ПОДА | ПОДАЧА № ДАТА | ВЗАМ. ИВР. №

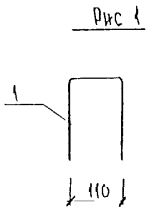
ИНИ ОЦА	ВАНТ	<i>[Signature]</i>
ТЛ. СПЕШ.	БАСКО	<i>[Signature]</i>
РЧ. ГР	НИКОЛАЕВА	<i>[Signature]</i>
РАЗРАБ	ХВЕДЕИШАЕ	<i>[Signature]</i>
ПРОВЕР	НИКОЛАЕВА	<i>[Signature]</i>
И. КОМП.	ГУРЬВИЧ	<i>[Signature]</i>

РС 1 - 7415

СЕТКИ  
СБОРОЧНЫЙ ЧЕРТЕЖ

СТАВЛЯ	ЛИСТ	ЛИСТОВ
Р	1	1

МНИИТЕП  
ОСК



Вид	МАРКА	ПОЗ.	НАИМЕНОВАНИЕ	КОЛ.	ОБОЗНАЧЕНИЕ	МАССА	МАССА
1	СК 1	1	Ø16H1 L=505	1		0.05	0.05

АРМАТУРА КЛАССА ВpI ПО ГОСТ 6727-80

НАЧ. № ПОДЛ. ПОДПИСЬ И ДАТА. СКАЧАТЬ №

НАЧ. ОД	БАНАТ	<i>[Signature]</i>
ТА СПЕЦ	БАСКО	<i>[Signature]</i>
РИК. ГР	НИКОЛАЕВА	<i>[Signature]</i>
РАБ. ТАС	ХИСТАЛОВА	<i>[Signature]</i>
ПРОБЕР	НИКОЛАЕВА	<i>[Signature]</i>
И. КОМП	ГУРЕВИЧ	<i>[Signature]</i>

РС 1-7415	Листов	1
СК 1	Р	1
	МНИИТЭП	ОСК

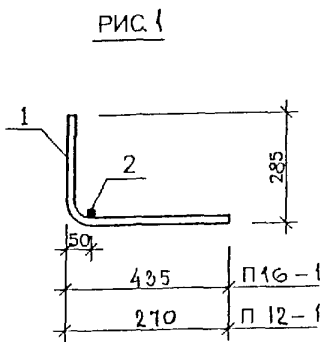


Рис.	МАРКА	ПОЗ.	НАИМЕНОВАНИЕ	КОЛ.	ОБОЗНАЧЕНИЕ	МАССА	МАССА
П16-1		1	φ 16 АІ	l = 1600	1	2,53	2,71
		2	φ 10 АІІІ	l = 300	1	0,18	
П12-1		1	φ 12 АІ	l = 1200	1	1,07	1,25
		2	φ 10 АІІІ	l = 300	1	0,18	

ИЗМ. № ПОДА  
ПОДПИСЬ И ДАТА  
ИЗМ. № В

АРМАТУРА КЛАССА А І, АІІ ПО ГОСТ 5781-81  
СВАРКА ПО ГОСТ 14098-91 (КІ-КІ).

НАЧ. ОТД.	БАНАТ	<i>Басков</i>	РС 1 - 7415	СТАДИЯ ЛИСТ ЛИСТОВ		
ГЛ. СПЕЦ.	БАСКОВ	<i>Басков</i>		Р	1	1
РУК. ГР.	НИКОЛАЕВА	<i>Николаева</i>		МНИИТЭП ОСК		
РАЗРАБ.	ХВЕДЕШАВЕ	<i>Хведешаве</i>				
ПРОБЕР.	НИКОЛАЕВА	<i>Николаева</i>				
И. КОМП.	ГУРЕВИЧ	<i>Гуревич</i>				

ПЕТАХ

РИС.1

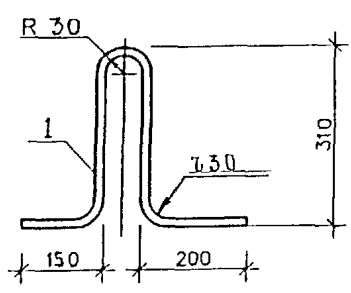


РИС.2

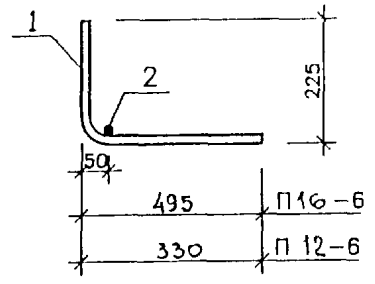


РИС.3

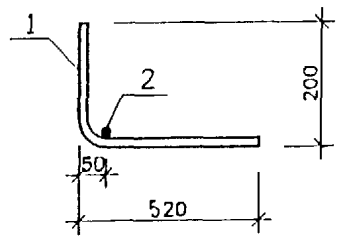


РИС	МАРКА	ПОЗ	НАИМЕНОВАНИЕ	КОЛ.	ОБОЗНАЧЕНИЕ	МАССА	МАССА
1	П 16-5	1	∅ 16 A I L=1100	1		1,74	1,74
	П 12-5	1	∅ 12 A I L=1100	1		0,98	0,98
2	П 16-6	1	∅ 16 A I L=1600	1		2,53	
		2	∅ 10 A III L=300	1		0,18	2,71
	П 12-6	1	∅ 12 A I L=1200	1		1,07	
		2	∅ 10 A III L=300	1		0,18	1,25
3	П 16-6A	1	∅ 16 A I L=1600	1		2,53	
		2	∅ 10 A III L=300	1		0,18	2,71

АРМАТУРА КЛАССА А I, А III ПО ГОСТ 5781-81  
СВАРКА ПО ГОСТ 14098-91 (К1-КТ).

НАЧ.ОТД.	БАНАГ	<i>[Signature]</i>
ГЛ.СПЕЦ.	БАСКО	<i>[Signature]</i>
РУК.ГР.	НИКОЛАЕВА	<i>[Signature]</i>
РАЗРАБ.	ТЕЛЕСИЦКАЯ	<i>[Signature]</i>
ПРОВЕР.	НИКОЛАЕВА	<i>[Signature]</i>
И.КОНТР.	ГУРЕВИЧ	<i>[Signature]</i>

РС1-7415

ПЕТЛИ

СТАДИЯ	ЛИСТ	ЛИСТОВ
Р.	1	1
М Н И И Т Э П О С К		



РИС.1

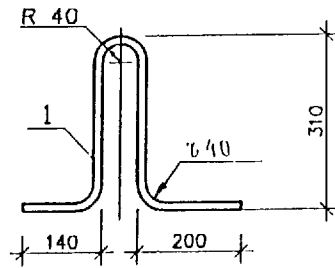


РИС.2

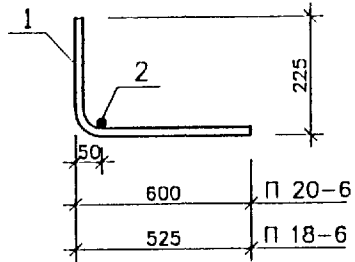


РИС.3

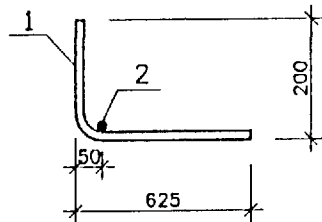


РИС	МАРКА	ПОЗ	НАИМЕНОВАНИЕ	КОЛ	ОБОЗНАЧЕНИЕ	МАССА	МАССА
1	П 20-5	1	∅ 20 А I L=1130	1		2.79	2.79
	П 18-5	1	∅ 18 А I L=1130	1		2.26	2.26
2	П 20-6	1	∅ 20 А I L=1850	1		4.56	4.74
		2	∅ 10 А III L=300	1		0.18	
	П 18-6	1	∅ 18 А I L=1700	1		3.40	3.58
		2	∅ 10 А III L=300	1		0.18	
3	П 20-6А	1	∅ 20 А I L=1850	1		4.56	4.74
		2	∅ 10 А III L=300	1		0.18	

АРМАТУРА КЛАССА А I, А III ПО ГОСТ 5781-81  
СВАРКА ПО ГОСТ 14098-91 (К1-КТ).

НАЧ. ОТД.	ВАНАГ	<i>[Signature]</i>
ГЛ. СПЕЦ.	БАСКО	<i>[Signature]</i>
РУК. ГР.	НИКОЛАЕВА	<i>[Signature]</i>
РАЗРАБ.	ТЕЛЕСНИЦКАЯ	<i>[Signature]</i>
ПРОВЕР.	НИКОЛАЕВА	<i>[Signature]</i>
И. КОНТР.	ГУРЕВИЧ	<i>[Signature]</i>

РСГ-7415

ПЕТЛИ

СТАДИЯ	ЛИСТ	ЛИСТОВ
Р.	1	1

М Н И И Т Э П  
О С К

Рис. 1

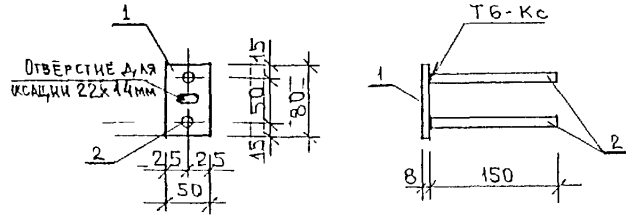


Рис. 2

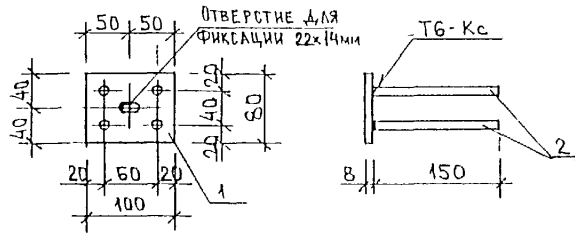


Рис.	МАРКА	ПОЗ.	НАИМЕНОВАНИЕ	КОЛ.	УБОЗНАЧЕНИЕ	МАССА	МАССА
1	МК 2	1	-50×8	l=80	1	0,25	0,45
		2	∅ 10 AII	l=165	2	0,20	
2	МН 31-2	1	-100×8	l=80	1	0,50	0,91
		2	∅ 10 AII	l=165	4	0,41	

ПОЛОСОВАЯ СТАЛЬ ГОСТ 103-76 МАРКИ СТ 3КП ПО ГОСТ 535-88.  
 АРМАТУРА КЛАССА AII ПО ГОСТ 5781-82

ИВВ № ПОДА  
 ПОДАТСЯ К ДАТА  
 ВЗАМ ИВВ №

НАЧ. ОД	ВНАГ	Иван
ГХ СПЕЦ	ВАСКО	Васко
РЭК. ГР	НИКОЛАЕВА	Николаева
РАЗРАБ	ХВАБЛАШЕ	Хваблаше
ПРОВЕР	НИКОЛАЕВА	Николаева
И. КОНТР	СУРЕВИЧ	Суревич

РС1-7415

ЗАКЛАДНЫЕ ДЕТАЛИ  
 СБОРОЧНЫЙ ЧЕРТЕЖ

СТАДНЯ	ЛИСТ	ЛИСТОВ
Р	1	1

**МНИИТЕП**  
ОСК

Рис. 1

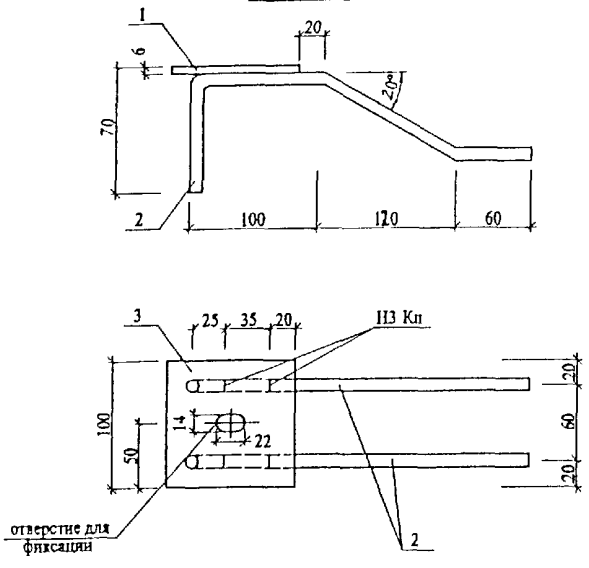


Рис	Марка	Поз	Наименование	Кол	Обозначение	Масса	Масса
1	КМК 14-1	1	— 100x6 L = 100	1		0,47	0,90
		2	Ø 10 А II L = 350	2		0,43	

Арматура класса ВрI по ГОСТ 6727-80, класса А I, А III по ГОСТ 5781-82  
 Сварные соединения по ГОСТ 14098-91 (К1-Кт).

Инд. № подл. ПОДПИСЬ И ДАТА ВЗЛМ. ИСП. №

Нач. отд. Ваняг  
 Гл. спец. Баско  
 Рук. гр. Николаева  
 Разработ. Томлин  
 Проверил. Николаева  
 Норм. контр. Гуревич

РС 1-7415

Закладные детали  
 Сборочный чертеж

Стадия	Лист	Листов
Р	1	1
МНИИТЭП ОСК		

ОБОЗНАЧЕНИЕ	НАИМЕНОВАНИЕ	СТР.
РС 1-7415	<p><u>ПЛИТЫ ПОКРЫТИЯ ТРЕХСЛОЙНЫЕ БЕТОННЫЕ ДЛЯ БЕЗРУЛОННОЙ КРОВЛИ</u></p> <p>СОДЕРЖАНИЕ ПОЯСНИТЕЛЬНАЯ ЗАПИСКА НОМЕНКЛАТУРА ВЕДОМОСТЬ РАСХОДА СТАЛИ РАБОЧИЕ ЧЕРТЕЖИ УЗЛЫ ГАБАРИТНЫЕ УЗЛЫ АРМАТУРНЫЕ ПАКЕТЫ УТЕПЛИТЕЛЯ АРМАТУРА ПЕТЛИ ЗАКЛАДНЫЕ ДЕТАЛИ</p>	<p>1 4 2 2 16 2 1 4 12 3 2</p>

ИНД.	ПОДП.	ПОДПИСЬ И ДАТА	ВЗАМ.	ИНВ.

				РС 1-7415				
ИНФОРМАЦИОННАЯ КАРТА						СТАДИЯ	ЛИСТ	ЛИСТОВ
						Р	1	1
						М Н И И Т Э П О С К		