



ФЕДЕРАЛЬНАЯ СЛУЖБА ГЕОДЕЗИИ И КАРТОГРАФИИ
РОССИИ

ГЕОДЕЗИЧЕСКИЕ, КАРТОГРАФИЧЕСКИЕ ИНСТРУКЦИИ
НОРМЫ И ПРАВИЛА

ИНСТРУКЦИЯ
ПО СОСТАВЛЕНИЮ И ИЗДАНИЮ
КАТАЛОГОВ ГЕОДЕЗИЧЕСКИХ ПУНКТОВ

(ИЗДАНИЕ ОФИЦИАЛЬНОЕ)

ГКИНП (ГНТАП)-01-014-92

*Обязательна для исполнения всеми субъектами
геодезической и картографической деятельности
(Федеральный закон Российской Федерации
«О геодезии и картографии», ст. 6, п.2)*

Утверждена Руководителем Федеральной службы геодезии и картографии России
Согласована с ВРИД начальника военно-топографического Управления Генерального
штаба Вооруженных Сил РФ

Москва
ЦНИИГАиК
2002

**ФЕДЕРАЛЬНАЯ СЛУЖБА ГЕОДЕЗИИ И КАРТОГРАФИИ
РОССИИ**

**ГЕОДЕЗИЧЕСКИЕ, КАРТОГРАФИЧЕСКИЕ ИНСТРУКЦИИ
НОРМЫ И ПРАВИЛА**

**ИНСТРУКЦИЯ
ПО СОСТАВЛЕНИЮ И ИЗДАНИЮ
КАТАЛОГОВ ГЕОДЕЗИЧЕСКИХ ПУНКТОВ
(издание официальное)**

ГКИНП (ГНТА) - 01 - 014 - 02

*Обязательна для исполнения всеми субъектами
геодезической и картографической деятельности
(Федеральный закон Российской Федерации
«О геодезии и картографии», ст. 6, п.2)*

*Утверждена Руководителем Федеральной службы геодезии и картографии России
Согласована с ВРИД начальника военно-топографического Управления Генерального
штаба Вооруженных Сил РФ*

**Москва
ЦНИИГАиК
2002**

УДК [528.066(083,5):528.338](083/133)

Инструкция по составлению и изданию каталогов геодезических пунктов. М., ЦНИИГАиК 2002, 64 с.

(Геодезические, картографические инструкции, нормы и правила)

В инструкции изложены требования к структуре, содержанию и оформлению каталогов координат геодезических пунктов, процессы и порядок составления и издания каталогов.

Инструкция предназначена для всех учреждений министерств и ведомств, выполняющих составление и издание каталогов координат геодезических пунктов государственной геодезической сети и пунктов геодезических сетей сгущения.

Инструкция разработана Московским аэрогеодезическим предприятием (МАГП), Центральным ордена «Знак почета» научно-исследовательским институтом геодезии, аэросъемки и картографии им. Ф.Н. Красовского (ЦНИИГАиК) и Вч 63708.

Утверждена приказом руководителя Федеральной службы геодезии и картографии России от 27 февраля 2002 г. № 24-пр.

Инструкция согласована с ВРИД начальника военно-топографического Управления Генерального штаба Вооруженных Сил РФ

С выходом настоящего издания отменяется «Инструкция по составлению и изданию каталогов координат геодезических пунктов» издания 1973 г.

Вводится в действие с 1 марта 2002 г.

© Роскартография, 2002

© ЦНИИГАиК, 2002

1. ОБЩИЕ ПОЛОЖЕНИЯ

1.1. Каталоги предназначены для топографических, геодезических, картографических, кадастровых и инженерно-изыскательских работ в интересах народного хозяйства и обороны России.

Каталоги составляются по согласованному плану Федеральной службы геодезии и картографии России и Топографической службы Вооруженных сил Российской Федерации.

1.2. На территорию, расположенную южнее параллели 60° каталоги составляются по листам карты масштаба 1:200 000, на территорию между параллелями 60° и 76° - по сдвоенным листам карты масштаба 1:200 000, севернее 76° - по строенным листам карты этого масштаба.

Издание каталогов геодезических пунктов в другой разграфке не разрешается.

1.3. Каждому каталогу присваивается номенклатура, на площадь которого он составлен. Например, «Каталог геодезических пунктов на лист карты масштаба 1:200 000 **N-41-XVII**».

1.4. Каталог должен содержать:

- обложку и титульный лист (на обложке и титульном листе должен стоять гриф «*секретно*»);
- оглавление;
- пояснение;
- чертежи центров геодезических пунктов;
- список координат и высот пунктов (государственной геодезической сети и специальных геодезических сетей);

- алфавитный указатель геодезических пунктов;
- схему геодезической сети.

1.5. В каталог помещаются прямоугольные координаты геодезических пунктов, вычисленные на плоскости в шестиградусных зонах проекции Гаусса-Крюгера в Системе координат 1995 года (СК-95).

Для каждой шестиградусной зоны в полосе шириной 30' по долготе вдоль раздельного меридиана с соседней шестиградусной зоной (в полосе перекрытия) координаты пунктов в каталог помещаются дважды (в основном списке – от осевого меридиана своей зоны и в списке на полосу перекрытия от осевого меридиана соседней зоны). Высоты геодезических пунктов даются в Балтийской системе 1977 г.

1.6. В список координат и высот пунктов включаются:

- пункты астрономо-геодезической сети 1 и 2 классов, пункты геодезических сетей сгущения 3 и 4 классов, проложенных в соответствии с «Основными положениями о построении государственной геодезической сети СССР 1954-1961 гг.»;
- пункты городских сетей 1, 2, 3 и 4 классов, связанные с государственной геодезической сетью не менее чем двумя общими пунктами. Классы городских сетей должны быть приведены в соответствие с классами государственной геодезической сети (в зависимости от точности и геометрического построения) согласно «Основным положениям о построении государственной геодезической сети СССР 1954-1961 гг.».

- пункты специальных геодезических сетей (СГС–15; 30; 60) по спискам Топографической службы Вооруженных сил (координаты их перевычисляются из СК-42 в СК-95 методом трансформирования).

1.7. Средняя квадратическая ошибка взаимного положения пунктов ГГС для смежных пунктов составляет ± 0.05 м, для удаленных пунктов $\pm 0.02 \sqrt{S}$, где S – расстояние между пунктами.

1.8. В каталог включаются все геодезические пункты имеющиеся в Банке данных, отвечающие требованиям п.п. 1.6 и закрепленные на местности центрами, обеспечивающими сохранность пунктов на длительное время.

Пункты государственной геодезической сети 1 – 4 классов включаются в каталог вне зависимости от их сохранности на местности.

2. СОДЕРЖАНИЕ КАТАЛОГА

2.1. Обложка, титульный лист, содержание, пояснение и чертежи центров

2.1.1. На обложке каталога (см. приложение 1) даются: название ведомства, составившего каталог, гриф, номер экземпляра, номенклатура, издательство, место и год издания.

2.1.2. На титульном листе приводятся сведения, помещенные на обложке, и, кроме того, указывается система высот, система координат, номер основной шестиградусной зоны и значение ее осевого меридиана, схема расположения листа.

2.1.3. Оглавление составляется по образцу, помещенному в приложении 1.

2.1.4. В пояснении к каталогу приводятся:

- сведения о содержании и построении каталога;
- перечень геодезических работ, включенных в каталог, где указываются: номер работы по каталогу и идентификатор работы (индекс по «Справочнику исполненных работ»); вид и класс работы; название объекта (района); год производства полевых работ и организация, выполнившая работу; соответствие класса выполненной работы его стандарту в системе Федеральной службы геодезии и картографии России. Работы располагаются в порядке возрастания индекса по «Справочнику исполненных работ». *(Наименования геодезических работ и организаций, выполнявших их, должны соответствовать данным Справочника работ, который в свою очередь проверяется по техническим отчетам по исполненным геодезическим работам);*

- таблица плотности геодезических пунктов по листам карты масштаба 1:100 000. Плотность геодезических пунктов на листах карты масштаба 1:100 000 указывается в «Таблице плотности пунктов ГГС и СГС на листах карты масштаба 1:100 000». (см. Приложение 1). В ней содержится: количество пунктов ГГС, СГС, площадь на один пункт ГГС и СГС в (кв. км), общее количество пунктов на листах карты масштаба 1:100 000. Площадь листа карты берется средняя из листов карты масштаба 1:100 000 с точностью до 10 кв. км. При подсчете площади, приходящейся на один пункт, из площади листа карты масштаба 1:100 000 исключается площадь водных пространств, если она превышает 20 кв. км.

- сведения о закреплении пунктов на местности;

- сведения о высотах пунктов над уровнем моря и высотах знаков;
- сведения о дирекционных углах измеренных направлений;
- список принятых сокращений.

2.1.5. Список принятых сокращений составляется по установленной форме (см. Приложение 4), причем в него включаются только те названия, которые содержатся в составляемом каталоге, включая чертежи центров и схему.

Сокращенные названия в списке даются в алфавитном порядке.

2.1.6. Чертежи центров, заложенных на геодезических пунктах, вычерчиваются в условных знаках, приведенных в «Альбоме типов центров и реперов», изд. РИО ВТС, М., 1965 г., в «Дополнении к альбому», изд. 1978 г., в «Правилах закладки центров и реперов на пунктах геодезической и нивелирной сетей», М., 1993 г., утвержденной Роскартографией 7.05.2001 г., в «Правилах закрепления центров пунктов спутниковой геодезической сети». М., 2001 г.

По Альбому устанавливается номер типа центра для каждого пункта. Если центр какого-либо пункта не соответствует ни одному из типов, предлагаемых Альбомом и его Дополнением, сведения о нем следует направить в ЦНИИГАиК на экспертизу и включение в Альбом. Наличие в монолите центра вместо марки (насечки, штыря, ерша) не является основанием для присвоения типу центра другого номера.

Если материалом, из которого изготовлен центр, вместо бетона является кирпич, камень, центру присваивается номер тот же, что и для центра из бетона, а на рисунке показывается конкретный материал.

При наличии в каталоге пунктов с одинаковыми типами центров, отличающимися отдельными деталями, на чертеже может быть показан один из вариантов центра.

Чертежи центров систематизируются в порядке возрастания присвоенных номеров. Составные части центра, имеющие марки (штыри, насечки и т.п.), расположенные на одной отвесной линии, нумеруются римскими цифрами (I, II, III и т.д.), начиная с верхнего. Марка (штырь, срш) в скале является составной частью центра и нумеруется как часть центра.

Опознавательные монолиты (столбы, туры), установленные над центрами, на чертежах центров обозначаются сокращенно: оп. мон. (оп. стб., оп. тур.).

Если есть сведения об утрате (или дозакладке) верхнего монолита центра, пункту присваивается другой номер (буква) центра.

2.2. Список координат и высот пунктов государственной геодезической сети и специальных геодезических сетей

2.2.1. Вначале помещается список пунктов ГГС в котором пункты группируются по листам карты масштаба 1:50 000 в порядке возрастания номенклатур листов. В начале каждой группы указывается номенклатура листа карты масштаба 1:50 000. В пределах каждого листа пункты располагаются по убывающим значениям абсцисс (x).

После окончания списка ГГС помещается список пунктов СГС. Группировка и сортировка пунктов СГС осуществляется по тем же правилам, что и для пунктов ГГС.

Все включенные в список пункты нумеруются по порядку, начиная с № 1.

2.2.2. Список координат и высот пунктов ГГС и СГС составляется по образцу, приведенному в Приложении 1.

Для пунктов ГГС приводится следующая информация: идентификатор (индекс), название пункта, тип знака, высота знака, тип центра, номер марки (пункта), номер работы (по перечню в пояснении к каталогу), класс пункта (1, 2, 3, 4, СГС-15,30,60), координаты (х, у), сближение меридианов, высота над уровнем моря, дирекционные углы и длины сторон по направлениям, измеренным в сети и на ориентирные пункты.

Для пунктов СГС приводится та же информация кроме дирекционных углов и длин сторон по направлениям.

Если на пункте было заложено более двух ориентирных пунктов, то в каталог включаются только 2 из них, найденные или заложенные при последнем обследовании и восстановлении геодезических пунктов.

Под утраченным пунктом дается примечание («утрачен»). Дирекционные углы и длины сторон с таких пунктов не приводятся.

Ориентирные пункты утраченных пунктов считаются утраченными.

2.2.3. В списке координат и высот пунктов ГГС и СГС дается то название пункта, которое было присвоено ему при производстве полевых работ, а транскрипция его согласовывается с топографической картой масштаба 1:50 000 последнего года издания.

Проверять транскрипцию геодезических пунктов необходимо также с учетом требований действующих словарей и инструкций по передаче географических названий на русский язык с языков народов Российской Федерации с

использованием административных справочников последних выпусков.

Если геодезическому пункту разными организациями или в разные годы присваивались различные названия, окончательное название устанавливается по карте. В случае, когда это выполнить невозможно, сохраняется название, присвоенное в более поздней работе, или оба, одно из которых в скобках.

Названия пунктов не склоняются.

Если на листе карты масштаба 1:50 000 два или более пунктов одного класса имеют одинаковые названия и типы знаков, то к названию пунктов, добавляется ориентировка по сторонам света (в зависимости от их расположения), например:

Липовая Вост.

Липовая Сев.

После названия пункта помещается сокращенное название типа знака, а ниже - высота знака.

2.2.4. Если при обследовании пунктов или дальнейшем развитии геодезической сети установлено, что наружный знак пункта не сохранился, а для решения частной задачи взамен его построен более низкий знак, в каталоге даются сведения только о высоте и типе нового знака. Тип старого знака не указывается.

Высота геодезического знака дается до 0,1 м от верхней грани монолита I (согласно чертежам центров) до верха визирного цилиндра. Для знака, у которого визирного цилиндра нет, высота указывается до столика инструмента, что оговаривается.

2.2.5. Под значением высоты знака помещаются сведения о типе заложенного на пункте центра.

Рядом с типом центра указывается (в скобках) номер марки, заложенной в монолите I, или номер пункта, представленный на его поверхности при производстве полевых работ, если такие сведения имеются.

2.2.6. Далее в скобках указываются номера работ по перечню, приведенному в пояснении, измерения которых участвовали в определении координат данного пункта.

Если результаты измерений той или иной работы не использовались для определения координат данного пункта, то номер такой работы в список не помещается.

2.2.7. Координаты пунктов ГГС даются в списке до 0.01 м, пунктов СГС – до 1 метра.

Высоты пунктов над уровнем моря, определенные из геометрического нивелирования I, II, III и IV классов, даются до 0.001 м. Значения высот, определенных из тригонометрического и технического нивелирования приводятся до 0.1 м.

Сближение меридианов дается с точностью до 0.1".

Высоты, приведенные к перезаложенным центрам как разность прежней высоты и превышения между старым и новым монолитами, приводятся до 0.1 м.

Как правило, высоты пунктов относятся к верху монолита I (верхнему монолиту). Если высота относится к другой точке, дается соответствующая оговорка (под значением высоты).

Если высота отнесена к марке, имеющей собственный номер, под значением высоты указывается номер марки. Если номер совпадает с номером из п. 2.2.5, то под значением высоты он повторно не дается. Если место отметки неизвестно, то высота не приводится.

2.2.8. С каждого пункта даются дирекционные углы и длины сторон на пункты равного и высшего класса, имеющие общие связи. Дирекционные углы и длины сторон с не сохранившихся и на несохранившиеся на местности пункты не приводятся. По односторонним направлениям дирекционные углы и стороны даются один раз с того пункта, где производились наблюдения.

Дирекционные углы на пункты 1, 2, 3 и 4 классов даются с точностью до $0''.1$, а длины сторон - до 0.01 м.

Дирекционные углы на геодезические пункты, располагаются по возрастающим значениям углов.

2.2.9. С каждого пункта ГГС даются дирекционные углы и длины сторон на ориентирные пункты, если таковые имеются.

Длины сторон до ориентирных пунктов приводятся с точностью до 1 м.

Если определение дирекционных углов на ориентирные пункты производилось с точностью $6''$, то в каталоге такие углы приводятся с точностью до $1''$, если точность измерения была $10'' - 15''$, то - с точностью до $0'.1$. Если расстояние до ориентирного пункта меньше 250 м, дирекционный угол на этот пункт следует давать до $0'.1$. В каталоге приводятся сведения только о тех ориентирных пунктах, расстояние до которых не превышает 3 км.

Если в качестве ориентирного пункта принят пункт младшего класса или пункт, не связанный с основным пунктом наблюдениями, или ориентирный пункт имеет марку, дирекционный угол на него дается в числе углов на ориентирные пункты с точностью до $1''$. Названия таких пунктов даются так:

Ориент. пункт (Красин, пир.)

Ориент. пункт (2, п.п.)

Ориент. пункт (№ 345)

Ориент. пункт (кол. ц. в с. Ермак)

С каждого пункта СГС так же даются дирекционные углы и длины сторон на ориентирные пункты, если таковые имеются.

Длины сторон до ориентирных пунктов приводятся с точностью до 1 м.

Дирекционные углы даются с точностью измерений: т.е. СГС-15 до 0.1', СГС-30,60 до 1'. На пунктах, имеющих астрономические или гравиметрические измерения – с точностью до 1".

Дирекционные углы на ориентирные пункты располагаются по возрастающим значениям углов.

2.2.10. Если пунктом служит местный предмет (колокольня, башня, геодезический знак на здании и т. п.) со снесенным центром, то в каталог помещаются и местный предмет и снесенный центр. Номер по каталогу присваивается как местному предмету, так и снесенному центру, в графе название у него пишется например «Снес. центр пункта Петрово». Если имеется на этом листе несколько пунктов с одинаковым названием, то дополнительным контролем к какому пункту относится этот снесенный центр является индекс снесенного центра. Он отличается от индекса пункта только буквой и цифрой на конце «F1». Например, если индекс пункта (18201), то индекс снесенного центра (18201F1) или (18201F2). Снесенный центр помещается в каталоге под пунктом с которого он снесен. Графа класс у снесенного центра остается пустой. (см. Приложение 1).

В каталог включаются только сохранившиеся снесенные центры, надежно закрепленные на местности.

Со снесенного центра на сохранившийся местный предмет даются дирекционный угол до 0."1 и длина стороны до 0.01 м.

2.2.11. Высоты местных предметов даются от снесенных центров до точек визирования. Высоты над уровнем моря даются как для точек визирования, так и для снесенных центров.

2.2.12. Дополнительные центры помещаются в каталог по аналогии со снесенными центрами см. п. 2.2.10.

2.3. Списки координат пунктов государственной геодезической сети и специальных геодезических сетей на полосу перекрытия

2.3.1. Список координат пунктов государственной геодезической сети и специальных геодезических сетей на полосу перекрытия составляются по образцам, приведенным в Приложении 1. Вначале помещается список пунктов ГГС, затем список пунктов СГС.

2.3.2. Геодезические пункты в списках на полосу перекрытия располагаются в порядке возрастания номеров по каталогу.

Высоты знаков, типы центров, номера работ и высоты над уровнем моря в списках на зону перекрытия не приводятся.

2.3.3. Все цифровые данные на полосу перекрытия приводятся с той же точностью, что и для основной зоны.

2.3.4. На пунктах государственной геодезической сети дирекционные углы по связям в сети и на ориентирные пункты располагаются согласно п. 2.2.8. и 2.2.9.

2.4. Алфавитный указатель геодезических пунктов

2.4.1. Алфавитный указатель геодезических пунктов составляется по образцу, помещенному в Приложении 1.

2.4.2. В алфавитном указателе даются названия, типы знаков, номера по каталогу всех пунктов государственной геодезической сети и пунктов специальных геодезических сетей, включенных в каталог.

Названия, состоящие из двух слов, первые из которых одинаковы, группируются в алфавитном порядке начальных букв вторых слов, например,

Ивановка Илистая

Ивановка Нов.

Названия пунктов, начинающиеся с одинаковых сокращений (Мал., Бол., Нов., Ст. и т.д.), или двойные названия группируются в алфавитном порядке начальных букв первых слов, а внутри групп располагаются по начальным буквам вторых слов, например:

Кара-Оба

Мал. Татовка

Кара-Тюбе

Мал. Юровка

Кара-Шор

2.4.3. Геодезические пункты, названиями которых служат общепринятые сокращенные названия организаций, предприятий, заводов и т.п., размещаются также в алфавитном порядке, например:

Маяк

МЖС

ММС

Мухино

2.4.4. Пункты, имеющие вместо названий номера, присвоенные им при производстве полевых работ, помещаются в порядке возрастания номеров в начале алфавитного указателя.

2.5. Схема геодезической сети

2.5.1. В качестве основы для «Схемы геодезической сети» используются топографические карты масштаба 1:200 000.

2.5.2. На оригиналы схем геодезической сети наносятся:

- номенклатура и название схемы;
- углы рамок листа карты масштаба 1:200 000;
- пункты государственной геодезической сети, их названия и номера по каталогу;
- все геометрические связи в государственной геодезической сети;
- геометрические связи на пункты, находящиеся за рамкой каталога, даются только до линии рамки;
- при высокой плотности пунктов для лучшей читаемости схемы разрешается часть пунктов 3, 4 классов АГС не наносить на схему, при этом дается примечание: «Из-за высокой плотности часть пунктов на схеме не показана»;
- пункты специальных геодезических сетей и их номера по каталогу;
- условные знаки (за южной рамкой).

Особым условным знаком наносятся несохранившиеся пункты государственной геодезической сети (см. Приложение 3).

Названия несохранившихся пунктов подписываются курсивом.

3. СОСТАВЛЕНИЕ И ИЗДАНИЕ КАТАЛОГОВ

3.1. Подготовительные работы

3.1.1. Основным методом составления каталогов является автоматизированная технология на основе банка геодезических данных, приведенная ниже.

3.1.2. Подготовительные работы, предшествующие составлению каталогов, включают:

- планирование работ;
- изучение топогеодезической обеспеченности территории;
- сбор, изучение и систематизацию исходных материалов;
- пополнение и корректировка геодезического банка данных (БД).

3.1.3. Составление каталогов координат осуществляется в соответствии с планом выпуска каталогов. При планировании выпуска каталогов необходимо обращать особое внимание на сводку со смежными каталогами, составляемыми в одном году разными организациями.

В соответствии с планом каталогизации выполняется уравнивание геодезических пунктов, не вошедших в каталог опорной геодезической сети, с учетом уравнивания по границе с ранее вы-

пущенными каталогами. При этом целесообразно уравнивать совместно участки ГТС для всех смежных каталогов.

3.1.4. Обеспеченность территории, покрываемой данным каталогом, геодезическими работами определяют по «Справочнику исполненных работ» в геодезическом банке данных. Для каталога используются все работы Справочника, поступившие в БД.

Ответственность за своевременное поступление работ в Справочник лежит на подразделениях Федеральной службы геодезии и картографии России и частях Топографической службы Вооруженных сил Российской Федерации, выполнивших данную работу, а также на территориальных инспекциях Госгеонадзора, если данная работа была выполнена другими организациями.

Поскольку при производстве нивелирования и при обновлении карт выполняется значительный объем обследования геодезических пунктов, а данные о таковых в Справочнике могут не содержаться, сведения о них запрашиваются в инспекциях Госгеонадзора дополнительно.

3.1.5. Исходными материалами для составления каталогов являются:

- формуляр каталога, начатый при заполнении БД;
- банк геодезических данных (государственные и специальные геодезические сети);
- топографические карты масштабов 1:50 000 - 1:200 000 последних изданий;
- каталог геодезических пунктов данной номенклатуры последнего года издания (если после издания каталог повторно подготавливался к изданию, но не вышел еще его

тираж, то используется карточный каталог и его дополнение);

- технические отчеты по полевым работам, каталоги координат и высот на объекты, не вошедшие в геодезический БД, материалы обследования и восстановления;
- сводный каталог высот пунктов нивелирования (с дополнением) на лист карты данной номенклатуры последнего года выпуска;
- каталог координат опорной геодезической сети;
- материалы уравнивания геосети на данную территорию.

3.1.6. При каталогизации используются следующие документы:

- план-задание;
- сведения о смежных изданных каталогах и каталогах, подготовленных к изданию;
- альбом типов центров и реперов и его дополнение;
- инструкция по составлению и изданию каталогов;
- РТМ ГКИНП - 06 - 180 - 84;
- документация для программных комплексов по ведению банков данных, уравниванию и каталогизации.

3.1.7. К моменту составления каталога в банке данных проверяется наличие сведений о геодезических сетях и результатах их уравнивания.

3.1.8. Приступая к подготовке каталога, необходимо помнить, что все результаты изучения материалов записываются в формуляр каталога геодезических пунктов согласно его разделам (приложение 5).

В формуляр каталога помещаются:

- сведения о топографических картах, используемых при составлении каталога;
- список геодезических работ, выполненных на территории, покрываемой каталогом;
- сведения об исходных материалах и заключение об их использовании;
- сводка с соседними каталогами;
- краткая характеристика работ;
- сведения об установленной по результатам уравнивания классификации геодезических пунктов и сведения по обследованию и восстановлению пунктов геодезической сети;
- список измененных названий;
- список астрономических пунктов;
- список зарамочных пунктов, связанных с пунктами данного каталога;
- результаты сравнения высот пунктов, помещенных в каталоге, с высотами, подписанными на карте;
- список геодезических работ, включенных в каталог;
- перечень вопросов, возникших в процессе вычисления и составления каталога.

Сведения формуляра являются основой для составления пояснения к каталогу.

3.2. Составление каталогов

3.2.1. Для автоматизированного составления каталогов геодезических пунктов необходим следующий состав исполнителей:

- группа ведения банка данных (БД);
- группа каталогизации.

В задачи первой группы входит:

- ведение БД, то есть приемка новой информации, пополнение и корректировка массивов данных и обеспечение их сохранности;
- уравнивание геодезической сети;
- составление схемы геодезической сети;
- взаимодействие с другими организациями, хранящими и обрабатывающими информацию о геодезических измерениях.

В задачи второй группы входит:

- сбор материалов, необходимых для каталогизации;
- планирование и координация работ по каталогизации;
- подготовка измерительной и описательной информации для БД;
- выполнение операций по автоматизированному составлению и оформлению каталога;
- осуществление завершающего редактирования и приемки каталога.

Обе группы работают в постоянном контакте.

3.2.2. Техническое обеспечение

Задачи группы ведения БД и групп каталогизации реализуются на ЭВМ с помощью программного обеспечения. Компьютер и его комплектация должны обеспечивать:

- ведение БД;
- уравнивательные вычисления;
- переработку данных БД в вид каталога;
- печать промежуточных документов;
- печать издательских оригиналов текстовой части каталога;
- изготовление издательских оригиналов схем.

Исходя из этого, достаточен следующий состав технических средств:

- ПЭВМ, модели не ниже Pentium III;
- печатающее устройство любого типа для печати промежуточных документов;
- внешние надежные накопители информации для хранения копий БД;
- высококачественный принтер для двухсторонней печати издательского оригинала каталога;

Каждый каталогизатор должен быть обеспечен соответствующим рабочим местом.

3.2.3. Основные технологические процессы.

Автоматизированная технология основана на использовании банка данных, в котором содержится информация о государственной геодезической сети и специальных геодезических сетях.

При составлении каталогов геодезических пунктов выполняются следующие основные процессы:

- изучение исходных документов (см. 3.1.5.);
- пополнение и корректировка БД;
- уравнивание участка сети, включающего пункты государственной геодезической сети (ГГС) на территории составляемого и смежных каталогов. В это уравнивание включаются и пункты 2 класса, не вошедшие в общее уравнивание астрономо-геодезической сети (АГС);
- выбор сведений о пунктах специальных геодезических сетей из файлов, полученных от военно-топографической службы в обменном формате, перевычисление координат пунктов и дирекционных углов на ОРП из СК-42 в СК-95 и включение этих пунктов в БД;

- составление списка координат и высот пунктов ГГС и СГС, алфавитного указателя, их редактирование;
- составление и редактирование пояснения к каталогу;
- подбор, оформление и редактирование чертежей типов центров;
- составление и редактирование схемы геодезической сети;
- оформление обложки, титульного листа и оглавления;
- подготовка каталога в обменном формате.

3.2.4. Закончив составление каталога, исполнитель предъявляет бригадиру следующие документы:

- формуляр к каталогу;
- оригинал каталога;
- оригинал схемы геодезической сети.

3.2.5. Программное обеспечение функционально разбивается на следующие основные комплексы:

ПРОГРАММА ВЕДЕНИЯ ГЕОДЕЗИЧЕСКОГО БАНКА ДАННЫХ.
ПРОГРАММА УРАВНИВАНИЯ ГЕОДЕЗИЧЕСКИХ СЕТЕЙ,
ПРОГРАММА СОСТАВЛЕНИЯ КАТАЛОГОВ ГЕОДЕЗИЧЕСКИХ ПУНКТОВ.

Работа с программами ведения банка данных и уравнивания геодезических сетей осуществляется по отдельным инструкциям и здесь не описывается.

При подготовке каталогов данными комплексами программ обеспечивается достоверность следующих сведений:

- сводка названий работ в перечне к каталогу с соответствующими перечнями смежных каталогов;

- сводка по связям со смежными каталогами названий и типов знаков зарамочных пунктов, дирекционных углов и длин сторон;
- соответствие координат пунктов дирекционным углам и длинам сторон по взаимнообратным направлениям в списках и на схеме;
- правильность перевода из одной зоны в другую координат, дирекционных углов и длин сторон;
- правильность группирования пунктов в списках по листам карты масштаба 1:50 000 в порядке возрастания нomenclатур и в пределах каждого листа - по убыванию абсцисс;
- соответствие номеров работ на каждом пункте их номерам по перечню работ;
- правильность расположения названий пунктов в алфавитном указателе.

3.2.6. При составлении схем в качестве исходной информации используются данные БД.

Предварительно просматриваются и корректируются на экране ПЭВМ фрагменты схемы. Затем выдается сигнальный экземпляр схемы.

3.2.7. Вместо описанных здесь программных комплексов могут использоваться другие при условии соблюдения требований к качеству и содержанию каталогов.

3.3. Редактирование каталогов

3.3.1. Редактирование завершает работу по составлению каталога. При этом проверяется содержание, особенно

цифровая часть списков координат и высот пунктов государственной геодезической сети и геодезических сетей сгущения, правильность оформления выходных документов и оригиналов приложений.

Редактирование каталогов поручается наиболее опытным инженерам, не участвовавшим в его составлении. Фамилии и инициалы редакторов указываются в формулярах.

3.3.2. Замечания и ошибки, обнаруженные в каталоге при редактировании, записываются в корректурный лист, вложенный в конце формуляра. После редактирования каталог возвращается (через начальника подразделения, цеха) составителю для исправления.

Затем редактор проверяет правильность каждого внесенного исправления, о чем делается запись в том же корректурном листе.

3.3.3. При редактировании каталога проверяются:

- полнота и качество полученных исходных материалов;
- списки координат и высот геодезических пунктов;
- оригинал схемы геодезической сети;
- текстовая часть каталога;
- правильность оформления сигнального экземпляра каталога и формуляра.

3.3.4. Полнота и качество исходных материалов проверяется по формуляру и отчетам по полевым и камеральным работам. Устанавливается обоснованность включения (исключения) работ в каталог, правильность классификации пунктов по каждой работе и решения других вопросов.

Проверяется правильность заполнения формуляра и наличие в нем подписей ответственных исполнителей.

3.3.5. При проверке списков координат и высот геодезических пунктов выполняются следующие операции:

- проверяется правильность и полнота включения в каталог сведений о результатах обследования и восстановления геодезических пунктов;

- проверяется (по данным формуляра) правильность устранения выявленных несогласованностей высот пунктов над уровнем моря с топографической картой.

3.3.6. В оригинале схемы геодезической сети проверяется правильность отображения спецнагрузки и зарамочного оформления.

3.3.7. Проверяется оформление обложки и титульного листа, соответствие содержание заголовкам разделов каталога, полнота пояснения и соответствие его данных табличной части каталога, полнота и правильность данных об оценке точности геодезических сетей, правильность чертжей центров и качество их вычерчивания.

3.3.8. Отредактированный издательский экземпляр каталога принимается начальником подразделения (цеха) и главным инженером предприятия, после чего он представляется на утверждение и издание.

3.4. Издание каталогов

3.4.1. Способ тиражирования каталогов выбирается в зависимости от имеющихся в наличии технических средств.

3.4.2 Формат блока изданного каталога в окончательном виде должен иметь размер 13.0 x 20.2 см. Изображение должно иметь размер 10.8 x 17.2 см без колонцифр. Поля (после обрезки блока) имеют размеры: 1.1 (корешковое), 1.3 (верхнее), 1.1 (внешнее) и 1.7 см (нижнее).

3.4.3. Чертежи центров печатаются черным цветом. Они включаются как страницы пояснения и соответственно нумеруются. Бланковая карта печатается серо-стальным цветом слабого тона. Схема геодезической сети впечатывается в бланковую карту черным и красным цветами.

3.4.4. Отпечатанный тираж каталога переплетается в мягкие обложки.

3.4.5. Порядок издания каталога определен настоящей Инструкцией. Количество экземпляров тиража определяется Федеральной службой геодезии и картографии России по согласованию с Топографической службой Вооруженных сил Российской Федерации.

Образец каталога геодезических пунктов

**ВОЕННО-ТОПОГРАФИЧЕСКОЕ УПРАВЛЕНИЕ
ГЕНЕРАЛЬНОГО ШТАБА**

Гриф
Экз. №

**КАТАЛОГ
ГЕОДЕЗИЧЕСКИХ ПУНКТОВ
НА ЛИСТ КАРТЫ МАСШТАБА 1: 200 000
N-41-XVIII**

Примечание: Если каталог составляется предприятием Роскартографии, на обложке сверху вместо «Военно-топографическое управление Генерального штаба» указывается «ФЕДЕРАЛЬНАЯ СЛУЖБА ГЕОДЕЗИИ И КАРТОГРАФИИ РОССИИ».

МОСКВА—2002 г.

ВОЕННО-ТОПОГРАФИЧЕСКОЕ УПРАВЛЕНИЕ
ГЕНЕРАЛЬНОГО ШТАБА

Гриф
Экз. №

КАТАЛОГ
ГЕОДЕЗИЧЕСКИХ ПУНКТОВ
НА ЛИСТ КАРТЫ МАСШТАБА 1:200 000
N-41-XVIII

СИСТЕМА КООРДИНАТ 1995 ГОДА
БАЛТИЙСКАЯ СИСТЕМА ВЫСОТ 1977 г.
11-я ШЕСТИГРАДУСНАЯ ЗОНА
ОСЕВОЙ МЕРИДИАН 63° ОТ ГРИНВИЧА

	34	35	
Р	XXXVI	XXXI	XXXII
			60 00
О	VI	I	II
			59 20
	XII	VII	VIII
	24 00	25 00	

Примечание:

Если каталог составляется предприятием Роскартографии, на обложке сверху вместо «Военно-топографическое управление Генерального штаба» указывается «ФЕДЕРАЛЬНАЯ СЛУЖБА ГЕОДЕЗИИ И КАРТОГРАФИИ РОССИИ»

МОСКВА—2002 г.

ОГЛАВЛЕНИЕ

Пояснение	3
Список координат и высот пунктов	8
Список координат пунктов на полосу перекрытия.....	26
Алфавитный указатель геодезических пунктов	32

В каталоге пронумеровано всего *тридцать две* стр.

В карман переплета вложена схема геодезической сети на одном листе

Составлен в 2002 году войсковой частью 23456
Контрольное редактирование выполнено войсковой частью 34563
Издан ПКО «Роскартография»

*Примечание: Если каталог составляется предприятием Роскартографии, указывается название (номер) предприятия и номер воинской части, выполнившей контрольное редактирование, например: Составлен в 2002 году Восточно-Сибирским аэрогеодезическим предприятием Роскартографии РФ.
Контрольное редактирование выполнено войсковой частью 34563*

Пояснение

Каталог содержит координаты и высоты пунктов государственной геодезической сети и специальной геодезической сети.

Координаты даны в Системе 1995 года.

Высоты даны в Балтийской системе 1977 года.

Для пунктов, расположенных к западу от раздельного меридиана, в полосе протяжением $30'$ по долготе, координаты даны дважды: в основных списках — от осевого меридиана 11-й зоны и в списках на полосу перекрытия — от осевого меридиана 12-й зоны. Номера пунктов на полосу перекрытия те же, что и в основных списках.

Средняя квадратическая ошибка взаимного положения пунктов ГГС для смежных пунктов составляет ± 0.05 м, для удаленных пунктов $\pm 0.02\sqrt{S}$, где S — расстояние между пунктами.

Перечень геодезических работ

№ 1 (675) — Звено триангуляции 1 класса Ковров – Шацк, исполнитель работы: Московское аэрогеодезическое предприятие, годы выполнения работы 1941 – 1942.

№ 2 (668) — Триангуляция 2 и 3 классов Петрово - Луговое, исполнитель работы: Предприятие № 7 ГУГК, годы выполнения работы 1959 – 1962.

№ 3 (5467) — Триангуляция 2 и 3 классов Верхнее – Ковров, исполнитель работы: Московское аэрогеодезическое предприятие, годы выполнения работы 1957 – 1960.

№ 4 (5498) — Триангуляция 3 и 4 классов в районе Мещерской низменности, исполнитель работы: Предприятие № 7 ГУГК, годы выполнения работы 1975 – 1976.

№ 12 (50004) — Специальная геодезическая сеть (СГС-30), исполнитель работы: в/ч 34543, годы выполнения работы 1960 – 1962.

ТАБЛИЦА

плотности пунктов ГГС и СГС
на листе карты масштаба 1:100 000

пункты \ листы	59	60	71	72	Всего
Пункты ГГС	22	36	17	19	94
Площадь на один пункт ГГС (кв. км)	55	34	71	64	13
Пункты СГС	3	11	51	3	68
Площадь на один пункт СГС (кв. км)	403	110	24	403	18
Всего пунктов ГГС и СГС	25	47	68	22	162
Площадь на один пункт (кв. км)	48	26	18	55	7

Площадь листа карты масштаба 1:100 000—1210 кв. км.

Пункты геодезических сетей закреплены на местности центрами, типы которых показаны на «Чертежах центров». На некоторых пунктах выставлены опознавательные монолиты и опознавательные знаки с охранными плитами, назначение которых облегчить розыск пунктов на местности. На пунктах, где имеются опознавательные монолиты и опознавательные знаки, к номенклатуре центра добавлено «оп» и «оп. знак».

Римские цифры I, II, III на чертежах центров обозначают номера частей центров. Номер марки, заложенной в монолите I, указан (в скобках) во второй графе «Списка координат и высот пунктов» рядом с типом центра.

Высоты пунктов над уровнем моря отнесены к верху монолита I. Высоты, определенные из геометрического нивелирования, указаны с точностью до 0.001 м, высоты определенные иным способом даются с точностью до 0.1 м. Высоты геодезических знаков даны от верха монолита I до верха визирного цилиндра. Если размеры знака даны между другими точками, это оговорено под значениями высот знаков.

Координаты пунктов сгруппированы в списках по листам карты масштаба 1:50 000. В пределах каждого листа в основных списках они расположены по убывающим значениям абсцисс (x).

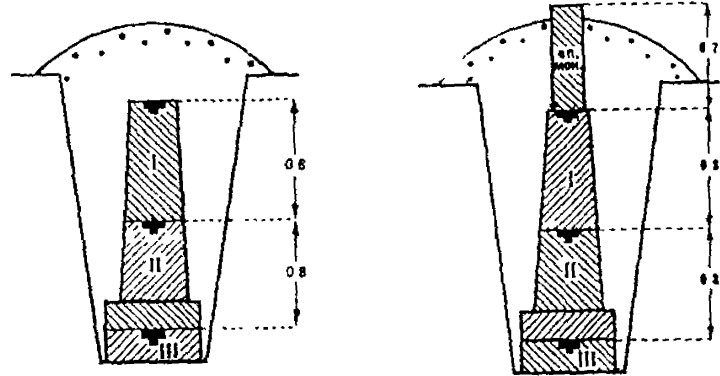
В «Списке координат и высот пунктов» для пунктов ГГС приводятся дирекционные углы и длины сторон по направлениям измеренным в сети на пункты равного ему и высшего класса и на ориентирные пункты. Для пунктов СГС приводятся дирекционные углы и длины сторон на ориентирные пункты.

Для части пунктов специальных геодезических сетей из-за отсутствия данных некоторые сведения не приведены.

Список принятых сокращений

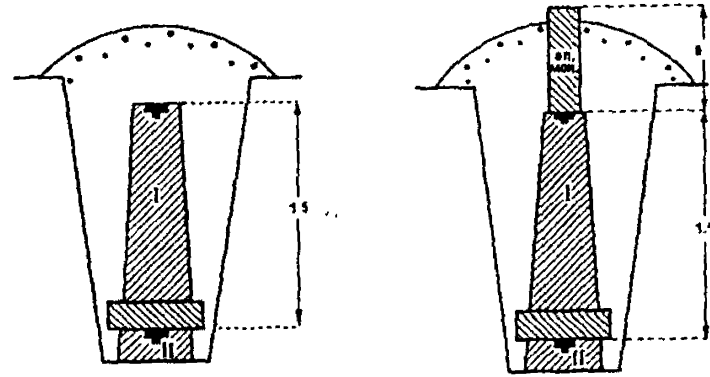
Принятое сокращение	Полное название
бшн.	башня
вод.	водонапорная
зд.	здание
ориент.	ориентирный
пир.	пирамида
сигн.	сигнал

Чертежи центров



1

1 оп



2

2 оп

Условные знаки

	Линия насыпи		Асфальт
	Контур ямы		Кирпичная кладка
	Бетон		Деревянный столб
	Железная труба		Марка
	Металлические стержни		Крестообразная насечка

СПИСОК КООРДИНАТ И ВЫСОТ ПУНКТОВ

№ Индекс	Название пункта, тип знака, высота знака, тип центра и номер марки (пункта), номер работы (в скобках)	Класс	х Координаты у в метрах Сближение меридианов о ' "	Высота над уровнем моря в метрах
1 (18205)	N-41-59-A Гречаны, пир. 5.1 м Центр 1 (3)	2	6 061 581.67 11 643 203.63 $\gamma=+1 56 10.4$	158.834
2 (18201)	Рудинская, пир. 4.9 м Центр 1 (№ 1537) (3)	2	6 054 055.74 11 629 698.24 $\gamma=+1 44 57.2$	135.5
3 (18304)	N-41-59-B Осиповка, пир. 7.4 м Центр 53 оп (№ 5343) (1)	3	6 057 613.34 11 639 716.35 $\gamma=+1 53 02.1$	164.894
4 (18210)	Вознесение, кол. ц. 25.4 м (1)	2	6 051 634.30 11 637 473.45 $\gamma=+1 53 08.1$	195.9

Дирекционные углы		Длины сторон и расстояния до ориентирных пунктов в метрах
о г "	на пункт	
41 36 56.5	Дачная, пир.	11 452.53
99 20 48.2	Парковая, пир.	11 443.30
178 11 00.1	Рудинская, пир.	12 757.22
240 52 16.0	Веселовка, пир.	15 460.76
283 56 10.2	Маяк, пир.	8 801.13
348 54 47.5	Курган, пир.	10 367.15
9 33 03	Ориент. пункт 1	822
81 11 33	Ориент. пункт 2	391
27 13 44.1	Парковая, пир.	10 847.68
60 52 16.0	Гречаны, пир.	15 460.76
110 35 14.9	Монастырская, пир.	14 858.74
199 52 06.2	Назарово, пир.	9 180.87
285 21 58.9	Веселовка, пир.	11 664.02
326 11 37.4	Кирпичная, пир.	14 878.24
23 52 12	Ориент. пункт (Павлово, пир)	2 222
57 05 11	Ориент. пункт 2	555
140 51 48.0	Монастырская, пир.	6 165.83
216 20 38.8	Суховля, пир.	6 117.02
238 03 20.5	Назарово, пир.	15 483.04
272 31 42.7	Рудинская, пир.	10 027.87
317 16 01	Ориент. пункт (№ 456)	314

№ Индекс	Название пункта, тип знака, высота знака, тип центра и номер марки (пункта), номер работы (в скобках)	Класс	x Координаты у в метрах Сближение меридианов ° ' "	Высота над уровнем моря в метрах
5 (18210F1)	Снес. центр пункта Вознесение. пир. 5.4 м Центр 1 (1)		6 051 623.34 11 637 478.62 $\gamma=+1 53 54.5$	170.5
6 (18103)	Петрово, пир 5.5 м Центр 1 (№ 7683) (утрачен) (1)	I	6 050 417.65 11 637 859.13 $\gamma=+1 44 51.2$	161.1
7 (18C905)	N-41-59-A Мурино, пир. 4.8 м Центр 158 (№ 383) (12)	СГС-30	6 055 342 11 637 453 $\gamma=+1 41 32.4$	154.4
8 (18C904)	Каменка, пир. 7.4 м Центр 158 (№ 5673) (12)	СГС-15	6 054 573 11 638 416 $\gamma=+1 41 12.6$	134.453

Дирекционные углы		Длины сторон и расстояния до ориентирных пунктов в метрах
° ' "	на пункт	
140 51 48.0	Вознесение, кол. ц.	114.23
154 34 46	Ориент. пункт 1	278
184 42 49	Ориент. пункт 2	365
12 41	Ориент. пункт 1	440
227 32	Ориент. пункт 2	354
272 31.3	Ориент. пункт 1	340
317 16.7	Ориент. пункт 2	314

СПИСОК КООРДИНАТ ПУНКТОВ

№ Индекс	Название пункта, тип знака	Класс	x Координаты y в метрах Сближение меридианов ° ' "
23 (18223)	N-41-59-Б Ромашино, пир.	2	6 061 432.67 12 176 203.63 $\gamma=-2 32 10.2$
24 (18С924)	N-41-59-Г Застава, пир.	СГС-15	6 053 573 12 138 416 $\gamma=-2 53 32.1$

НА ПОЛОСУ ПЕРЕКРЫТИЯ ОСЕВОЙ МЕРИДИАН 69°

Дирекционные углы		Длины сторон и расстояния до ориентирных пунктов в метрах
° ' "	на пункт	
41 36 56.5	Дачная, пир.	11 452.53
99 20 48.2	Парковая, пир.	11 443.30
178 11 00.1	Рудинская, пир.	15 460.76
283 56 10.2	Маяк, пир.	8 801.13
348 54 47.5	Курган, пир.	10 367.15
9 33 03	Ориент. пункт 1	822
81 11 33	Ориент. пункт 2	391
272 31.7	Ориент. пункт 1	340
317 16.2	Ориент. пункт 2	314

Алфавитный указатель

Номер или название пункта, тип знака	№ по катало гу
Гречаны, пир.	1
Вознесение, кол. ц.	6
Каменка, пир.	4
Мурино, пир.	5
Осиповка, пир.	3
Рудинская, пир.	2
Снес. центр пункта Вознесение, пир.	7

Приложение 2

**Образцы шрифтов, применяемых для оформления
каталогов геодезических пунктов и схем**






Образец надписи	Назначение надписи	Стиль шрифта	Название шрифта	Размер шрифта
1	2	3	4	5
<i>Шрифты для обложки</i>				
ВОЕННО	Наименование составителя	Жирный	Times New Roman	12
СЕКРЕТНО	Гриф	Обычный	Times New Roman	10
Экз. №	Номер экземпляра каталога	Обычный	Times New Roman	10
КАТАЛОГ	Название каталога	Жирный	Times New Roman	20
ГЕОДЕЗИЧЕСКИХ	Название каталога	Жирный	Times New Roman	12
N-36-XVIII	Номенклатура	Жирный	Arial	16
МОСКВА 2002 г.	Наименование издательства	Жирный	Times New Roman	10
<i>Шрифты для титульного листа</i>				
ВОЕННО	Наименование составителя	Обычный	Times New Roman	10
СЕКРЕТНО	Гриф	Обычный	Times New Roman	10
Экз. №	Номер экземпляра каталога	Обычный	Times New Roman	10
КАТАЛОГ	Название каталога	Обычный	Times New Roman	20
ГЕОДЕЗИЧЕСКИХ	Название каталога	Обычный	Times New Roman	12
N-36-XVIII	Номенклатура	Жирный	Arial	16

1	2	3	4	5
СИСТЕМА	Система координат	Жирный	Times New Roman	10
БАЛТИЙСКАЯ	Система высот	Обычный	Times New Roman	10
11-я ШЕСТИГРАДУСНАЯ	Номер шестиградусной зоны и значение среднего меридиана	Обычный	Times New Roman	10
МОСКВА 2002 г.	Наименование издательства	Обычный	Times New Roman	10
<i>Шрифты для заголовка пунктов</i>				
СПИСОК	Заголовок списка координат и высот пунктов	Жирный	Times New Roman	10
<i>Шрифты для схемы геодезической сети</i>				
СХЕМА	Заголовок схемы	Обычный	Arial	16
12 Долина 53 Пороги	Номера по каталогу и названия пунктов триангуляции 1-4 классов	Обычный	Arial	10
29 Сысоево, 47 Иваново	Номера по каталогу и названия пунктов, не сохранившихся на местности	Курсив	Arial	10
133, 165	Номера по каталогу пунктов специальных сетей	Обычный	Arial	8
Условные знаки	Заголовок для таблицы условных знаков	Обычный	Arial	12
МАСШТАБ 1:200 000	Численный масштаб	Обычный	Arial	10
0 1 2 3 4 5 10	Оцифровка линейного масштаба	Обычный	Arial	10
37°20'	Оцифровка углов рамок трапеций	Обычный	Arial	10

1	2	3	4	5
10320	Оцифровка километровой сетки	Обычный	Arial	10
К каталогу N-36-XVIII	Заголовок к схеме	Обычный	Arial	11
1 2 3 4	масштаба 1 100 000	Обычный	Arial	20
А Б В Г	масштаба 1 50 000	Обычный	Arial	20
А Б В Г	масштаба 1 50 000 для подзаголовков	Обычный	Times New Roman	12
а б в г	масштаба 1 25 000 для подзаголовков	Обычный	Times New Roman	12

Приложение 3

Условные знаки для отображения схемы
геодезической сети

	пункт геодезической сети 1-4 класса, сохранившийся на местности (красный треугольник, высота треугольника 3 мм)
	пункт геодезической сети 1-4 класса, не сохранившийся на местности (треугольник черного цвета, высота треугольника 3 мм)
	пункт специальной геодезической сети (черный круг диаметром 1.5 мм)
	сторона триангуляции (полигонометрии) 1-2 классов (линия красного цвета толщиной 1 мм)
	сторона триангуляции (полигонометрии) 3-4 классов (линия красного цвета толщиной 0.5 мм)

Список сокращенных названий, применяемых при составлении каталогов геодезических пунктов

А	
АЗС	автозаправочная станция
арт.к.	артезианский колодец
а.с.	аналитическая сеть
Б	
б/№	без номера
бет.	бетонный, -ая
бур.	буровая
бшн.	башня
быв.	бывший
В	
вдкч.	водокачка
вдхр.	водохранилище
верх.	верхний, -ая, -ее
ветр.	ветряной, -ая
вод.	водонапорная
вост.	восточный, -ое, -ая
вр.	временный, -ая, -ое
Г	
гор.	город, -ской, -ская
гр.	грунтовый
гравим.	гравиметрический
ГСМ	горюче-смазочные материалы
Д	
дв. пир.	двойная пирамида

Ж

жел.- бет.	железобетонный, -ая, -ое
жел.- дор.	железнодорожный, -ая, -ое
жел. дор.	железная дорога

З

зав.	завод
закл.	закладная точка
тчк.	
зап.	западный, -ая, -ое
зд.	здание

И

изв.	известковый
им.	имени (часть собственного названия)

К

к.	колодец
каз.	казарма
кам.	каменный
кв.	квартирный, -ая
кирп.	кирпичный, -ая
кл.	класс
клх.	колхоз
км.	километровый
кол.	колокольня
кст.	костел
куп.	купол

Л

леснич.	лесничество
ЛЭП	линия электропередач

М

мет.	металлический
МЖС	машинно-животноводческая станция
млн.	мельница
ММС	машинно-мелиоративная станция
мог.	могила
МТМ	машинно-тракторная мастерская
МТС	машинно-тракторная станция
МТФ	молочно-товарная ферма
мон.	монолит

Н

нежил.	нежилой
--------	---------

О

оз.	озеро
ол.	опознавательный
ориент.	ориентирный
о.р.	основной ряд
ОТФ	овцетоварная ферма

П

пгт	поселок городского типа
пив.	пивоваренный
пир.	пирамида
пир.- веха	пирамида-веха
пир.- штатив	пирамида-штатив
пк	пикет
пк.	пикетный, -ая
п. три- анг.	пункт триангуляции
п.л.	пункт полигонометрии

п. знак	переносный знак
п. сигн.	переносный сигнал
ПТФ	птицетоварная ферма

Р

р.	река
раз.	разъезд
разб.	разборная
разр.	разряд
род.	родник
рп.	репер

С

с.	селение
свх.	совхоз
СГС	специальная геодезическая сеть
сев.	северный, -ая, -ое
сев.-	северо-восточный, -ая, -ое
вост.	
сев.-зап.	северо-западный, -ая, -ое
сигн.	сигнал
ск.	скальный
скв.	скважина
снес.	снесенный
ст.	стенной
стб.	столб
СТФ	свинотоварная ферма

Т

тлгр.	телеграфный
тлф.	телефонный
тр.	труба

У

ул.	улица
-----	-------

ур.	урочище
	Ф
фнд.	фундаментальный
	Х
хут.	хутор
	Ц
ц.	церковь
	Ч
час.	часовня
	Ш
шар	шар под крестом
п.кр.	
шк.	школа
шт.	штольня
	Э
элев.	элеватор
	Ю
юго-вост	юго-восточный, -ая, -ое
юго-зап.	юго-западный, -ая, -ое
южн.	южный

**Образец формуляра каталога геодезических
пунктов**

М А Г П

(название части, предприятия)

Ф О Р М У Л Я Р
каталога геодезических пунктов
на лист карты масштаба 1:200 000

N - 37- VII

Каталог содержит
пунктов государственной геодезической сети 1 кл. -----
" " " " 2 кл. -----
" " " " 3 кл. -----
" " " " 4 кл. -----
пунктов геодезических сетей сгущения -----

1. Сведения о топографических картах

1:25 000		1:25 000		1:50 000		1:100 000 1:200 000	
номенк- латура	год изд.	номенк- латура	год изд.	номенк- латура	год изд.	номенк- латура	год изд.
1	2	3	4	5	6	7	8
N-37-25-A-a	1961			N-37-25-A	1982	N-37-VII	1980
N-37-25-A-б	-"			Б	-"		
N-37-25-A-в	-"			В	-"		
N-37-25-A-г	-"			Г	-"		
N-37-37-A-a	1961						

2. Список геодезических работ

№ п/п	Шифр	Индекс по Спра- вочнику	Номенкла- тура листа карты	Название работы, класс, организация, год испол- нения	Сведения о включении в каталог
1	2	3	4	5	6
1		7120	№-37-38-Г	Мценская базисная сеть триангуляции 1 класса, прол в 1928 г частями ВТС	Включена, работа №1
2		6409	№-37-26	Звено триангуляции 1 класса Малоярославец- Мценск, прол в 1928, 1929 г частями ВТС	Включена, работа №2

5. Краткая характеристика особенностей каталога

При составлении каталога материалы работ № 10-12 не использовались вследствие утраты. При заполнении формы 3 для пунктов данных работ были использованы искусственные связи из дирекционных углов, вычисленных по прежним координатам.

В работе № 17 очень много временных пунктов при малом количестве закрепленных. Заполнение формы 3 было выполнено по дирекционным углам и сторонам, вычисленным по обратным геодезическим задачам на основе материалов объекта.

По работе № 17 пункты СГС-30 и ориентирные пункты закреплены на местности центрами "свайного типа". Рисунки центров в материалах отсутствуют. При составлении каталога принят тип 147 по альбому типов центров.

8. Оценка точности геодезических сетей (из уравнивания)

Класс	Средние квадратические ошибки	
	дирекционных углов	длин сторон
1	2	3
1	1.4"	1.201 000
2	1.7"	1 175 000
3	1 8/3 1"	1.115 000/1 80 000
4	2.0"	1.70 000

9. Список астрономических пунктов

№№ пп	Название астрономического пункта, тип знака, класс	Астрономические координаты и их ср. кв. ошибки		Название организации, время выполнения, исполнитель
		F L A	Mf Ml Ma	
1	2		4	5
1	Долгая Поляна, пир. 1 кл. на сигн. Бекетовка	55°10'13."75 48 55 17.31 27 15 19.47	0."4 0.s03 0."8	ВТОГПР, 25.08.1931 Иванов П.Ф

12. Список геодезических работ, включаемых в каталог

№ по списку	Название работы, класс, время исполнения и организация, выполнившая работу	Примечание
1	2	3
8	№ 10-Основной ряд триангуляции II класса Теплое-Белев лист карты №-37-25-Г, проложенный в 1929 г. Главным геодезическим управлением.	Пункты триангуляции перекрыты работой № 3, за исключением одного пункта.
11	№ 18-Аналитическая сеть Белевской оросительной системы (листы карты) (№-37-25-А, В), проложенная в 1978 г. «Севкавгипроводхозом».	Аналитическая сеть соответствует триангуляции 2 разряда

13. Вопросы, возникшие в процессе подготовки каталога

№№ пп	В о п р о с ы	П р и н я т о е р е ш е - н и е
1	2	3
1	На пункте Победа (№37) в каталоге изд. 1965 г. центр дан без номера марки. По обследованию 11-1-377 сведений о перезакладке нет, а у центра дан номер марки.	Центр дан с номером марки.
2	По обследованию объекта 07.07.0119 пункт Горюшки (№ 141) не найден.	Пункт дан как существующий без наружного знака.

14. Работы, выполненные при составлении каталога

№№ пп	Р а б о т ы	П о д п и с ь и с п о л - н и т е л я с д а т о й
1	2	3

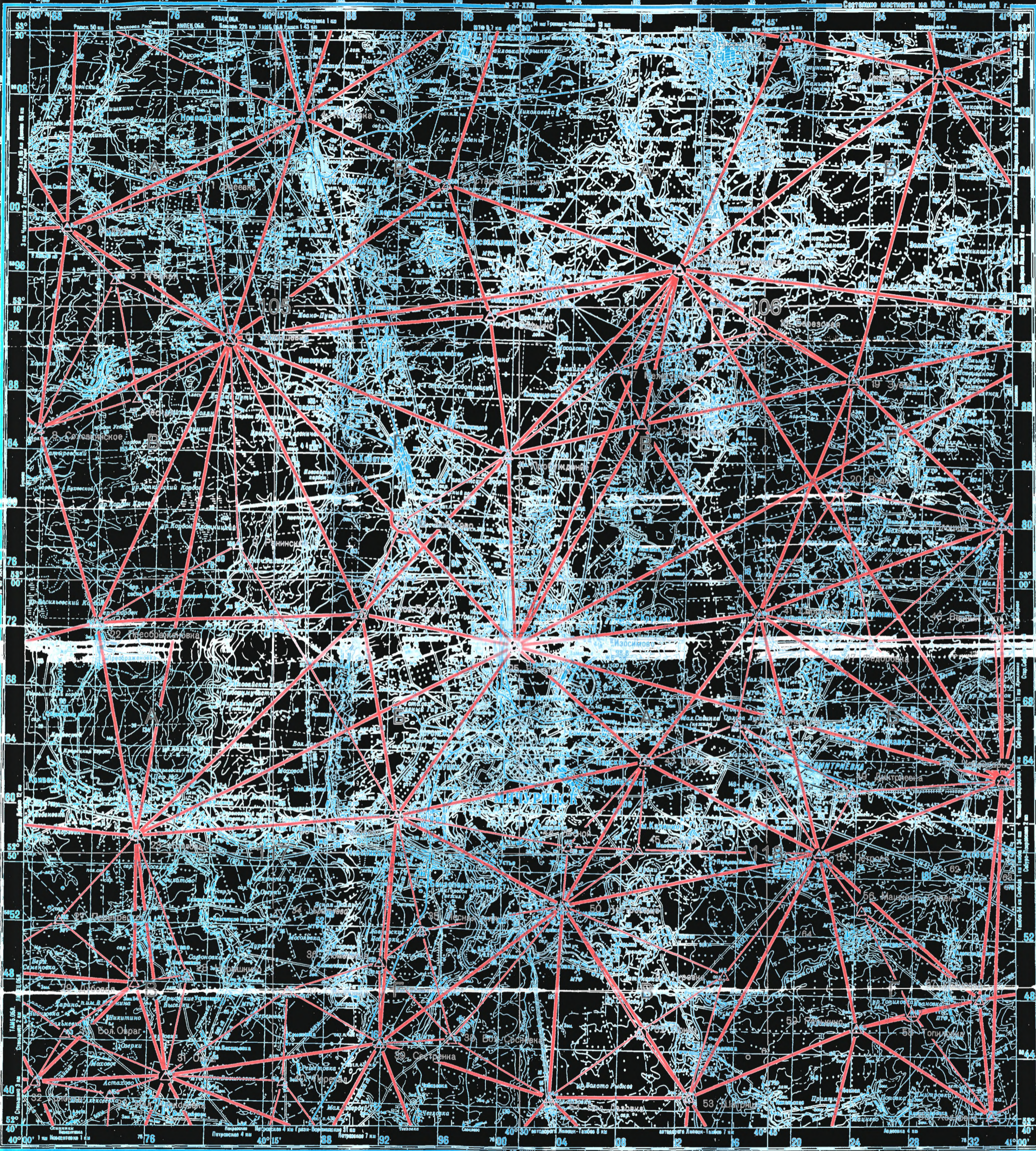
Система координат 1942 г.

ФЕДЕРАЛЬНАЯ СЛУЖБА ГЕОДЕЗИИ И КАРТОГРАФИИ РОССИИ
МИЧУРИНСК

Для служебного пользования
14-37-29 N-37-XXIX

РОССИЯ: Липецкая, Рязанская, Тамбовская области

Составлено местными на 1993 г. И.И.И.И.И.

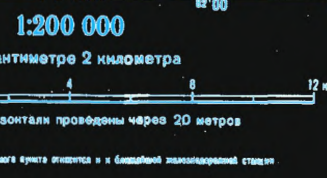


Составлено на 1993 г. восточнее ГЭС Среднее обьединение
 черными линиями восточнее ГЭС Рязанско-Мичуринская
 (контур) и пунктирными линиями восточнее ГЭС
 Среднее обьединение восточнее ГЭС
 Гидрометеорологическая станция РГГ

Обозначены перед лесом бер., сосна
 бер., ель, осина, липа, тополь, ива
 сосна, ель, осина, липа, тополь, ива
 в парке

Маленькие деревья (1) (капустник) 2) (березняк)
 Маленькие деревья (3) (березняк) 4) (березняк)
 Автомобильные дороги с асфальтовым покрытием:
 1) — расстояние в километрах; между пунктами 2) — ширина
 проезжей части (М) — ширина проезжей части в метрах;
 3) — ширина обочины (капитальная)

Автомобильные дороги с покрытием
 Широкие дороги
 Автомобильные дороги без покрытия
 Стационарные автомобильные дороги с покрытием
 Грунтовые автомобильные дороги
 Пешеходные дорожки



Исполнитель (Глушкова)
 Инспектор ОТН
 Начальник ОТН

Условные знаки

- △ 27 Петрово Пункт государственной геодезической сети, его название и номер по каталогу
- △ 15 Высокое Пункт государственной геодезической сети, не сохранившийся на местности, его название и номер по каталогу
- 85 Пункт специальной геодезической сети и его номер по каталогу
- Сторона триангуляции (полигонометрии) 1-2 классов
- Сторона триангуляции (полигонометрии) 3-4 классов

Масштабное картографическое предприятие.
 Служба картографии (размещение) без согласования
 с органами Госгеодезцентра не разрешается.
 © Роскартография 1993 г.

СОДЕРЖАНИЕ

1. ОБЩИЕ ПОЛОЖЕНИЯ.....	3
2. СОДЕРЖАНИЕ КАТАЛОГА.....	5
2.1 Обложка, титульный лист, содержание, пояснение и чертежи центров.....	5
2.2 Список координат и высот пунктов государственной геодезической сети и специальных геодезических сетей.....	8
2.3 Списки координат пунктов государственной геодезической сети и специальных геодезических сетей на полосу перекрытия	14
2.4 Алфавитный указатель геодезических пунктов....	15
2.5 Схема геодезической сети.....	16
3 СОСТАВЛЕНИЕ И ИЗДАНИЕ КТАЛОГОВ.....	17
3.1 Подготовительные работы.....	17
3.2 Составление каталогов.....	20
3.3 Редактирование каталога.	24
3.4 Издание каталогов.....	27
Приложения:	
1. Образец каталога геодезических пунктов.	28
2. Образцы шрифтов, применяемых для оформления каталогов г схем геодезических пунктов и схем.....	43
3. Условные знаки для отображения схемы геодезической сети.....	46
4. Список сокращенных названий, применяемых при составлении каталогов геодезических пунктов.....	47
5. Образец формуляра каталога геодезических пунктов....	52
6. Схема геодезической сети в конверте.	

Подписано в печать
27.05.02
Формат 60х90/16
Бумага типографская
Печать офсетная
Усл. печ. л. 4,00
Усл. кр. отт. 4,13
Уч. изд. л. 3,84

Тираж 500
Заказ 16-02

ЦНИИГАиК
125413, Москва,
Онежская ул., 26