

О Т Р А С Л Е В О Й С Т А Н Д А Р Т

ЛЮКИ С ФЛАНЦАМИ И КРЫШКАМИ,
ОБЛИЦОВАННЫМИ ЛИСТОМ ИЗ КОРРОЗИОННОСТОЙКОЙ СТАЛИ,
СТАЛЬНЫХ СВАРНЫХ СОСУДОВ И АППАРАТОВ
Конструкция

Предисловие

1. РАЗРАБОТАН Центральным конструкторским бюро
нефтеаппаратуры (ЦКБН)

2. УТВЕРЖДЕН И ВВЕДЕН В ДЕЙСТВИЕ письмом министерства
химического и нефтяного машиностроения от 23 мая 1983 г.

№ II-10-4/740

3. ЗАРЕГИСТРИРОВАН ВНИИКИ ГР № 8297530 от 16 сентября 1983 г.

4. ВВЕДЕН ВПЕРВЫЕ

5. ПЕРЕИЗДАНИЕ 1994 г., июнь С ИЗМЕНЕНИЯМИ № 1; 2; 3; 4
1-ИУС№ 3-1987г., 2-ИУС№ 6-1989г., 3-ИУС№ 12-1990г.,
4-ИУС№ 7;8-1992г.

6. СРОК ПЕРВОЙ ПРОВЕРКИ - 1997 г.
периодичность проверки - 5 лет.

О Т Р А С Л Е В О Й С Т А Н Д А Р Т

ЛЮКИ С ФЛАНЦАМИ И КРЫШКАМИ,
ОБЛИЦОВАННЫМИ ЛИСТОМ ИЗ КОРРОЗИОННОСТОЙКОЙ СТАЛИ,
СТАЛЬНЫХ СВАРНЫХ СОСУДОВ И АППАРАТОВ

Конструкция

ОКСТУ 3600

Дата введения 1994-01-01

1. Область применения

Настоящий стандарт распространяется на люки с фланцами и крышками, облицованными листом из коррозионностойкой стали, стальных сварных сосудов и аппаратов на условное давление от 0,1 до 1,6 МПа (от 1 до 16 кгс/см²) и температуру от минус 70 до 100 °С.

2. Нормативные ссылки

В настоящем стандарте использованы ссылки на следующие стандарты:

ГОСТ 28759.2-90 Фланцы сосудов и аппаратов стальные плоские приварные. Конструкция и размеры.

ГОСТ 28759.6-90 Прокладки из неметаллических материалов. Конструкция и размеры. Технические требования.

ОСТ 26-2002-83 Люки с плоскими крышками стальных сварных сосудов и аппаратов. Конструкция.

ОСТ 26-2011-83 Люки стальных сварных сосудов и аппаратов. Общие технические требования.

ОСТ 26-2037-77 Болты с шестигранной головкой для фланцевых соединений. Конструкция и размеры.

ОСТ 26-2038-77 Гайки шестигранные для фланцевых соединений. Конструкция и размеры.

ОСТ 26-2095-83 Крышки, облицованные листом из коррозионно-стойкой стали, люков стальных сварных сосудов и аппаратов. Конструкция.

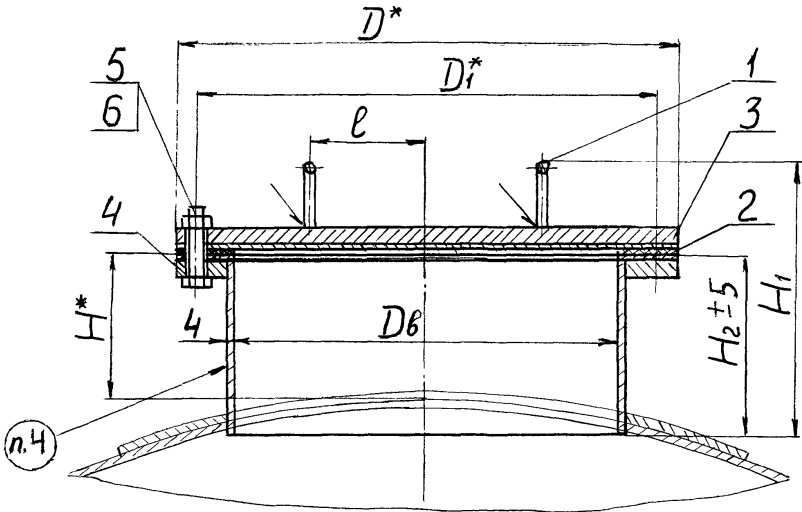
АТК 24.201.18-91. Фланцы, крышки и прокладки для малогабаритных химических аппаратов. Конструкция и размеры. Технические требования.

3. Конструкция и основные размеры

3.1. Стандарт устанавливает конструкции люков следующих исполнений:

- 1 - с гладкой уплотнительной поверхностью без соединительного выступа на условное давление 0,1 МПа (1 кгс/см^2);
- 2 - с гладкой уплотнительной поверхностью с соединительным выступом;
- 3 - с уплотнительной поверхностью типа "шип-паз".

3.2. Конструкция и размеры локов исполнения I на условное давление 0,1 МПа (1 кгс/см²) должны соответствовать указанным на рисунке I и в таблице I.



1. Ручка по ОСТ 26-2002
2. Прокладка по ОСТ 26-2002
3. Крышка исполн. I по ОСТ 26-2095
4. Фланец исполн. 2 по АТК 24.201.18-91
5. Болт по ОСТ 26-2037
6. Гайка по ОСТ 26-2038

Рисунок I

Таблица I

В миллиметрах

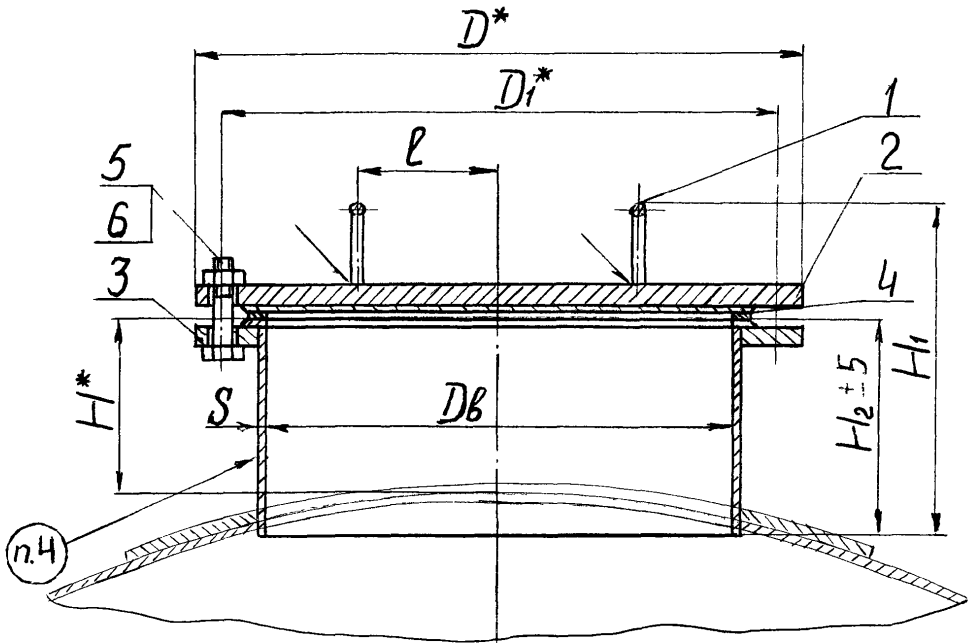
Диаметр внутренний, лока D_b	D^*	D_i^*	H^*	H_1	H_2	l
400	510	470	200	347	264	160
500	610	570		367	284	215
600	710	670	220	409	324	
700	810	770	250	439	364	250

*
Для справок

Пример условного обозначения локa исполнения I диаметром $D_b = 400$ мм на условное давление 0,1 МПа с шифром материального исполнения 2:

Лрк I-400-0, I-2 ОСТ 26-2094-83

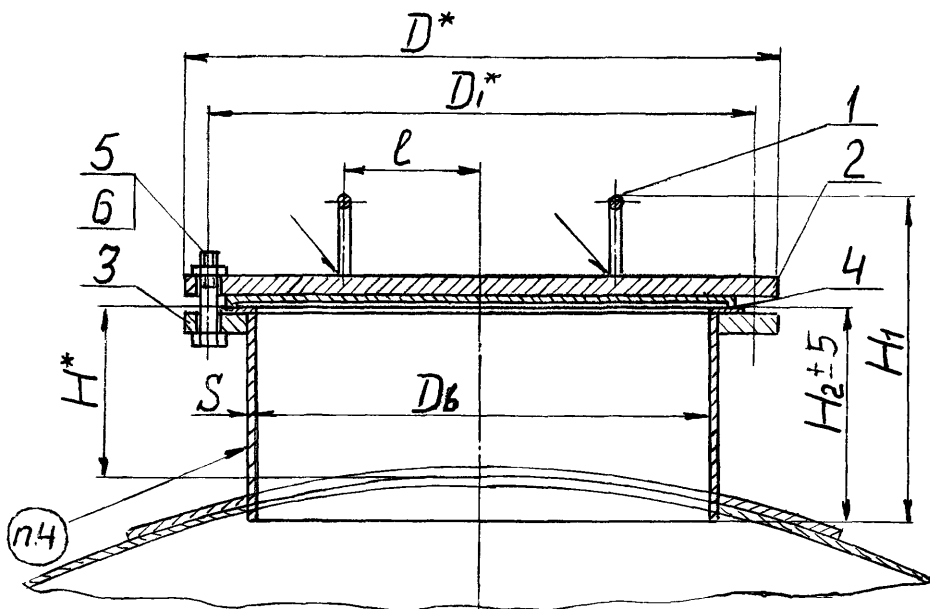
3.3. Конструкция и размеры лука исполнения 2 должны соответствовать указанным на рисунке 2 и в таблице 2.



1. Ручка по ОСТ 26-2002
2. Крышка исполн. 2 по ОСТ 26-2095
3. Фланец исполнен. 6 по ГОСТ 28759.2
4. Прокладка исполн. 2 по ГОСТ 28759.6
5. Болт по ОСТ 26-2037
6. Гайка по ОСТ 26-2038

Рисунок 2

3.4. Конструкция и размеры люка исполнения 3 должны соответствовать указанным на рисунке 3 и в таблице 2.



1. Ручка по ОСТ 26- 2002-
2. Крышка исполн. 3 по ОСТ 26- 2095
3. Фланец исполнен. 7
по ГОСТ 28759.2
4. Прокладка исполн. I по ГОСТ 28759.6
5. Болт по ОСТ 26-2037
6. Гайка по ОСТ 26-2038

Рисунок 3

Таблица 2

Размеры в миллиметрах

Давление условное		Диаметр внутренний люка <i>D_в</i>	<i>D</i> *	<i>D_i</i> *	<i>H</i> *	<i>H</i> ₁		<i>H</i> ₂		<i>l</i>	<i>S</i>
МПа	кгс/см ²					исп. 2	исп. 3	исп. 2	исп. 3		
0,6	6	400	520	480	200	357	364	266	272	160	6
1,0	10		535	495		363	368	268			
1,6	16		570	530		367	372	288			
0,6	6	450	570	530	200	379	384	288	292	190	8
1,0	10		590	550		383	390	290			
1,6	16		620	580		391	394	290			
0,6	6	500	620	580	200	381	386	288	290	190	8
1,0	10		640	600		385	392	290			
1,6	16		720	680		393	398	290			
0,3	3	600	720	680	220	419	424	328	332	215	8
0,6	6		740	700		423	428	330			
1,0	10		740	700		431	434	330			
1,6	16		820	780		437	442	368			
0,3	3	700	820	780	250	459	466	368	372	250	8
0,6	6		840	800		465	472	370			
1,0	10		840	800		473	478	370			
1,6	16		840	800		483	486	372			

* Для справок

Пример условного обозначения люка исполнения 2 диаметром

D_в = 400 мм на условное давление 1,6 МПа с шифром материального исполнения 9: Люк 3-400-1,6-9 ОСТ 26-2094-83

Пример условного обозначения люка исполнения 3 диаметром

D_в = 400 мм на условное давление 1,6 МПа с шифром материального исполнения 9 при применении прокладки из фторопласта:

Люк 3-400-1,6-9-Ф ОСТ 26-2094-83.

4. Технические требования и маркировка по ОСТ 26-2011.

5. Масса люков указана в справочном приложении А.

Приложение А
(справочное)

Таблица А.1

Масса люков

Давление условное		Диаметр внутренний люка мм	Наименование					
			Люк			Коррозионностойкая сталь		
МПа	кгс/см ²		Масса, кг при исполнении люка					
			1	2	3	1	2	3
0,1	1	400	43,1	-		16,2	-	
0,6	6		-	67,4	69,2	-	21,0	22,8
1,0	10			89,2	89,8		27,9	29,4
1,6	16			99,8	101,0			
0,6	6	450	86,0	87,5	-	32,6	33,9	
1,0	10		111,0	114,0		34,3	35,8	
1,6	16		138,0	136,0		41,5	42,5	
0,1	1	500	57,5	-		22,1	-	
0,6	6		-	102,0	104,0	-	36,6	38,0
1,0	10			136,0	138,0		38,1	40,1
1,6	16			162,0	163,0		46,4	47,5
0,1	1	600	82,8	-		30,0	-	
0,3	3		-	127,0	129,0	-	49,7	51,4
0,6	6			145,0	147,0			
1,0	10			200,0	194,0		62,7	63,9
1,6	16			224,0	226,0			

Окончание таблицы А.1

Давление условное		Диаметр внутренний люка мм	Наименование					
			Люк			Коррозионностойкая сталь		
			Масса, кг при исполнении люка					
МПа	кгс/см ²		1	2	3	1	2	3
0,1	1	700	104,0	-		38,9	-	
0,3	3		-	170,0	173,0	-	64,9	66,8
0,6	6			206,0	208,0		81,3	82,8
1,0	10			260,0	262,0		95,9	95,7
1,6	16			324,0	325,0			

Примечание - Масса люков подсчитана при плотности стали 7,85 г/см³.