

ТИПОВАЯ ДОКУМЕНТАЦИЯ НА КОНСТРУКЦИИ, ИЗДЕЛИЯ И ЧАСТИ ЗДАНИЙ И СООРУЖЕНИЙ

СЕРИЯ 5.905-10

УСТАНОВКА ГАЗОВЫХ ПРИБОРОВ И АППАРАТОВ В
ЖИЛЫХ И КОММУНАЛЬНО-БЫТОВЫХ ЗДАНИЯХ

ВЫПУСК 2

ГАЗООБОРУДОВАНИЕ ХЛЕБОПЕКАРНЫХ ПЕЧЕЙ

АЛЬБОМ 1

МОНТАЖНЫЕ ЧЕРТЕЖИ

20335-03

Цена: 0-99

ТИПОВАЯ ДОКУМЕНТАЦИЯ НА КОНСТРУКЦИИ, ИЗДЕЛИЯ И УЗЛЫ ЗДАНИЙ И СООРУЖЕНИЙ

СЕРИЯ 5.905-10

УСТАНОВКА ГАЗОВЫХ ПРИБОРОВ И АППАРАТОВ В
ЖИЛЫХ И КОММУНАЛЬНО-БЫТОВЫХ ЗДАНИЯХ

ВЫПУСК 2

ГАЗООБОРУДОВАНИЕ ХЛЕБОПЕКАРНЫХ ПЕЧЕЙ

АЛЬБОМ 1

МОНТАЖНЫЕ ЧЕРТЕЖИ

РАЗРАБОТАНЫ
ИНСТИТУТОМ „МОСГАЗНИПРОЕКТ“
ГЛАВНЫЙ ИНЖЕНЕР ИНСТИТУТА *М.В. Малецкий*
ГЛАВНЫЙ ИНЖЕНЕР ПРОЕКТА *И.С. Иосифович*

УТВЕРЖДЕНЫ и введены в действо
ГЛАВСТРОЙПРОЕКТОМ ГОССТРОЯ СССР
С 01.04.85 (ПРОТОКОЛ № 52 ОТ 26.12.84)

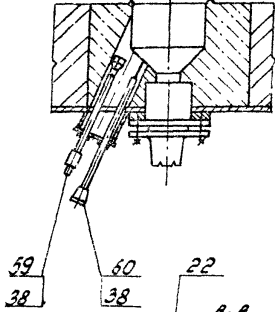
Серия 5.905-10 Выпуск 2 альбом 1

Содержание

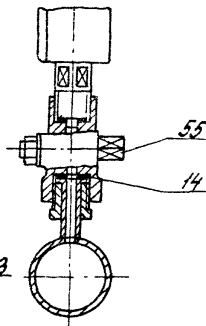
Обозначение	Наименование	Стр.
	Титульный лист	
	Содержание	2
УГП 25.00 МЧ	Газооборудование хлебопекарной печи ХПА-40 с горелками среднего давления	3
УГП 26.00 МЧ	Газооборудование хлебопекарной печи ХПА-40 с горелкой низкого давления	7
УГП 27.00	Газооборудование хлебопекарной печи РЗ-ХПЗ-25 с горелкой среднего давления	11
УГП 27.00 МЧ	Газооборудование хлебопекарной печи РЗ-ХПЗ-25 с горелкой среднего давления	12
УГП 28.00	Газооборудование хлебопекарной печи ПХС-25М с горелкой среднего давления	13
УГП 28.00 МЧ	Газооборудование хлебопекарной печи ПХС-25М с горелкой среднего давления	14
УГП 29.00	Газооборудование хлебопекарной печи ФТЛ-2-В1 с горелкой среднего давления	15
УГП 29.00 МЧ	Газооборудование хлебопекарной печи ФТЛ-2-В1 с горелкой среднего давления	16
УГП 30.00 МЧ	Газооборудование хлебопекарной печи ФТЛ-20-2М с горелками среднего давления	17
УГП 31.00 МЧ	Газооборудование хлебопекарной печи ФТЛ-20-2М с горелкой низкого давления	21

УГП 25.00 М4

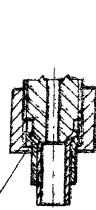
A-A повернуто
M1:10



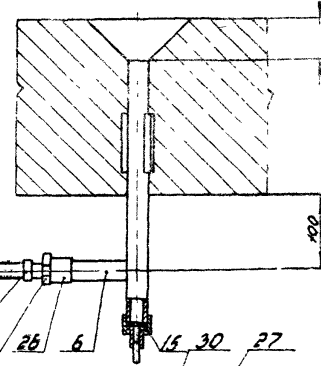
I лист 3
M1:2



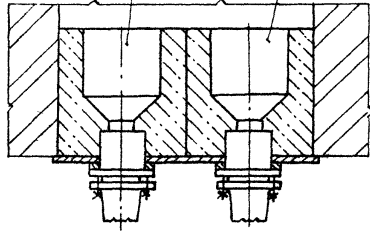
IV лист 3
M1:1



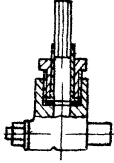
б-б лист 3
M1:5



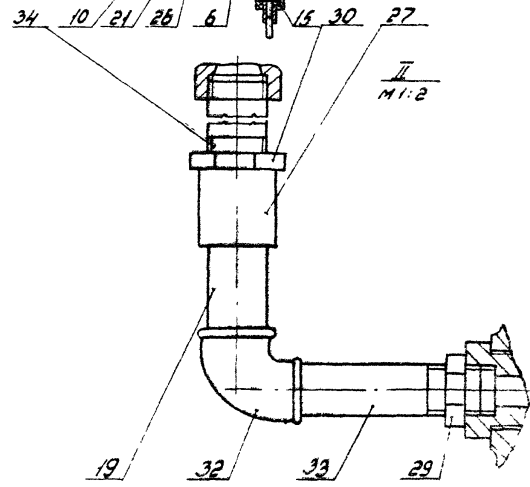
Б-Б
M1:10



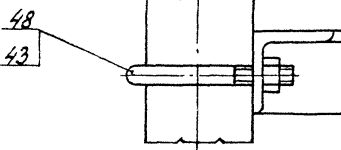
V лист 3
M1:2



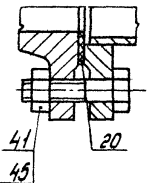
II
M1:2



VI лист 3
M1:2



VII лист 3
M1:2



Угп лист № 3 Взам. Лист № 4

УГП 25.00 М4

Лист
4

Контроль: [Signature] Формат А3

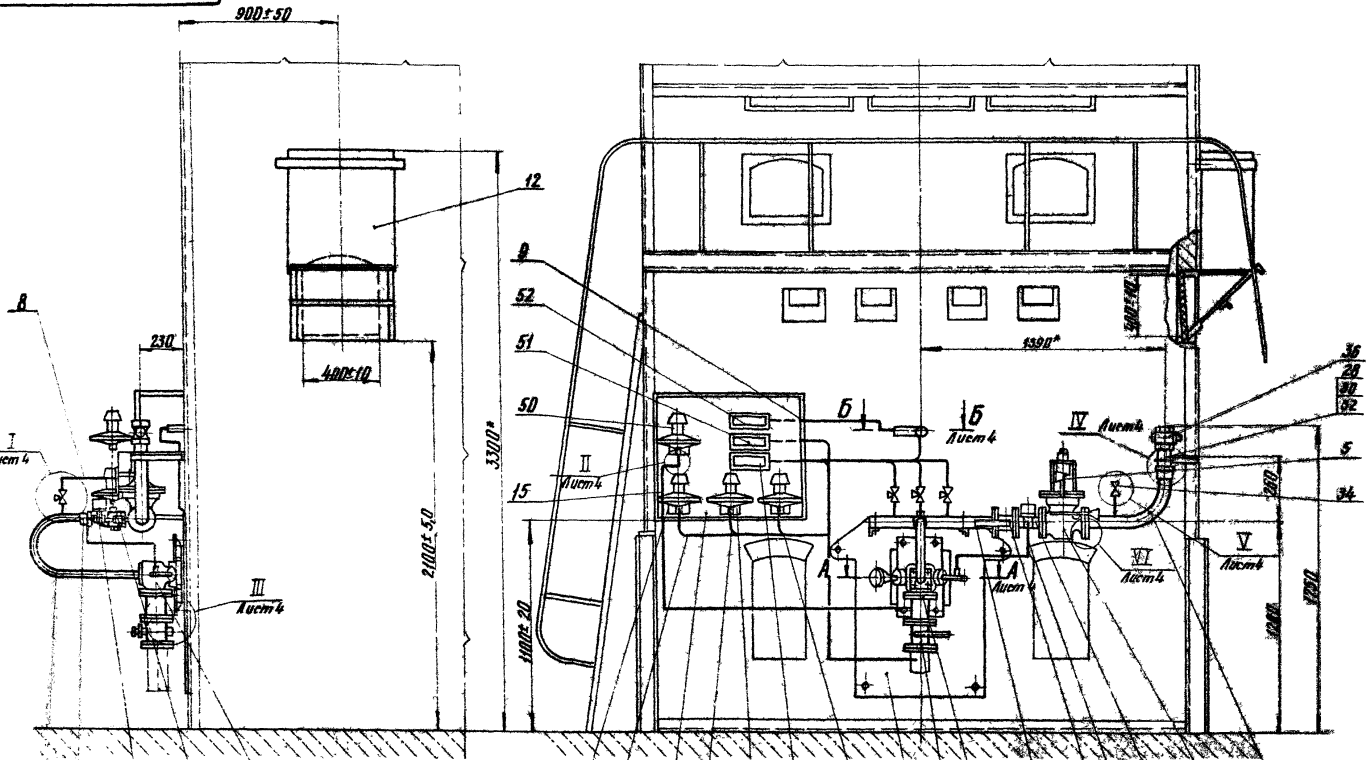
Серия 5 905-10 Взам. Лист № 4

Угп лист № 3 Взам. Лист № 4

УЛЖ 26.00.М4

Цэпул 5.905-10 Вэрвек 2 сэмбэл 1

Уулж 26.00.М4-ийн үндсэн зураг болон түүнийг бүтээхэд ашигласан материал, хэрэгсэл, хэмжээ, хэргийн тэмдэг, хэргийн тэмдэг, хэргийн тэмдэг



- 10
- 27
- 22
- 31
- 35
- 54
- 22
- 34
- 57

- 49
- 39
- 44
- 45
- 4
- 11
- 49
- 31
- 11
- 1
- 60
- 4
- 2
- 59
- 42
- 46
- 26
- 3
- 58
- 18
- 6

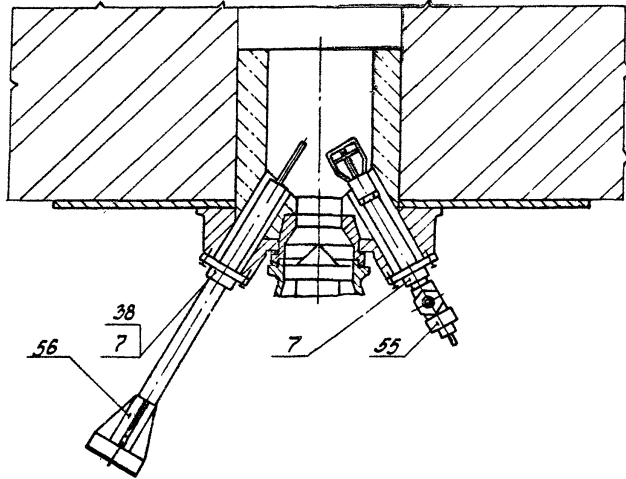
Уулж 26.00.М4-ийн үндсэн зураг болон түүнийг бүтээхэд ашигласан материал, хэрэгсэл, хэмжээ, хэргийн тэмдэг, хэргийн тэмдэг, хэргийн тэмдэг

УЛЖ 26.00.М4

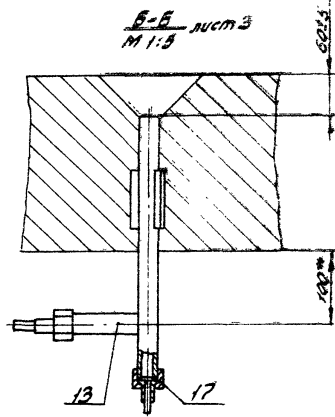
Уулж 26.00.М4-ийн үндсэн зураг болон түүнийг бүтээхэд ашигласан материал, хэрэгсэл, хэмжээ, хэргийн тэмдэг, хэргийн тэмдэг, хэргийн тэмдэг

АМ00'92 УЛЖ

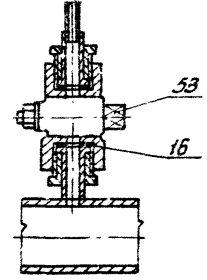
А-А лист 3
М1:5



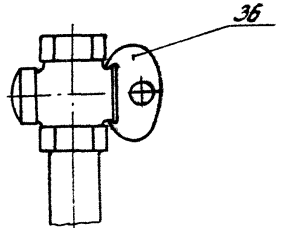
Б-Б лист 3
М1:5



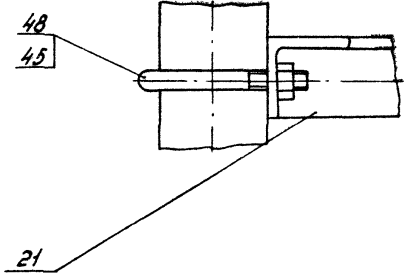
Г лист 3
М1:2



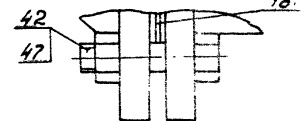
Д лист 4
М1:2



Е лист 4
М1:2



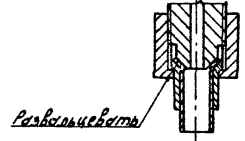
Ж лист 4
М1:2



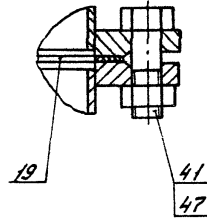
Серия 5-905-10 Выпуск 2 альбом 1

Уд. № докум. Подл. и дата Взам. инв. № Инв. № подл. Подп. и дата

И лист 3
М1:1



К лист 2
М1:2



Уд. № докум. Подл. и дата Взам. инв. № Инв. № подл. Подп. и дата

УЛЖ 26.00 М4

Копировать: Запрещено

Формат А3

Код	Значение	Обозначение	Наименование	Кол.	Примечание
			<u>Документация</u>		
12		УРП 27.00 МУ	Монтажный чертеж		
			Комплект монтажных частей		
			Сборочные единицы		
13	1	P3-ХПУ-25.90.090	Труба	4	
14	3	P3-ХПУ-25.90.130	Кронштейн	2	
14	4	P3-ХПУ-25.90.140	Труба	1	
14	5	P3-ХПУ-25.90.150	Кронштейн	2	
14	6	P3-ХПУ-25.90.160	Труба	1	
14	7	P3-ХПУ-25.90.170	Переходник	1	
14	8	432838	Горелка газовая ВП.36/3, В	1	
			<u>Актлов</u>		
14	12	P3-ХПУ-25.90.014	Комут	4	
14	13	P3-ХПУ-25.90.015	Прокладка	4	
14	14	P3-ХПУ-25.90.019	Прокладка	6	
14	15	P3-ХПУ-25.90.161	Труба	2	
14	16	P3-ХПУ-25.90.162	Фланец	1	
14	17	P3-ХПУ-25.90.163	Труба	1	
14	18	P3-ХПУ-25.90.164	Труба	1	
14	20	P3-ХПУ-25.90.166	Труба	1	
14	21	P3-ХПУ-25.90.167	Планка	1	
14	22	P3-ХПУ-25.90.168	Прокладка	1	
14	23	P3-ХПУ-25.90.169	Труба М10x163h=500±0.78		
			ГОСТ 494-76	1	
14	24	P3-ХПУ-25.90.171	Труба	1	
14	25	P3-ХПУ-25.90.172	Труба	1	

Согласно 5.015.10

Согласно 5.015.10

УРП 27.00

Изм.	Лист	№	Сократ.	Лист	№
Взаим.	Континент	Конт	11.84		
Лесер	Исследов	Ис	1.64		
И.КОНТ	Исследов	Ис	11.87		
И.И.	Исследов	Ис	11.88		

Газооборудование из сборочной единицы РЗ-ХПУ-25 с горелкой сребристого обвешения

Копировал: Гаврилов Формат А4

Код	Значение	Обозначение	Наименование	Кол.	Примечание
14	29	ЛХС-25М 41.044	Штуцер	2	
14	30	ЛХС-25М 41.045	Прокладка	3	
14	31	P3-ХПУ-25.90.004	Ниппель	1	
			Стандартные изделия		
			Кран муфтовый пост 2704-77		
	50		Ду 15	3	
	51		Ду 25	5	
	74		Манометр тензочувствительный		
			ОБМ 1-160 шквард+1 кг/см ²		
			Пост 2У05-80	1	
	75		Манометр электроконтактный 3КМ-1У пост 13717-74	1	
			Прочие изделия		
	80		Вентиль СВМГ Ду 25		
			ТУ 26-07-038-71	3	
	81		Вентиль СВФ Ду 10		
			ТУ 24.312-12-67		
	83		Коточек чонной проводимости		
			КЭ ТУ 25-08-478-70		
	84		Актучек-реар тяги		
			АТ-40-11		
			Прод. изм. 4 ÷ 40 кг/м ²	1	
	85		Электрозапальник		
			газовый ЭЗ; 65 500		
			ТУ 24-3-12-67	1	

Согласно 5.015.10

УРП 27.00

Изм.	Лист	№	Сократ.	Лист	№
И.КОНТ	Исследов	Ис	11.87		
И.И.	Исследов	Ис	11.88		

Копировал: Гаврилов Формат А4

Формат	Лист	№ докум.	Ред.	Дата	Обозначение	Наименование	№	Примечание
						<u>Документация</u>		
					УГП 28.00 МЧ	Монтажный чертеж		
						<u>Комплект монтажных листов</u>		
						<u>Свободные единицы</u>		
А4	1	ПКС-25М 41.010			Коллектор		1	
А4	2	ПКС-25М 41.020			Коллектор		2	
	3							
А4	4	ПКС-25М 41.040			Вентиль		2	
	5							
А4	6	ПКС-25М 41.060			Ром		1	
А4	7	ПКС-25М 41.070			Колесо		2	
А4	8	ПКС-25М 41.080			Труба		2	
А4	9	ПКС-25М 41.090			Тройник		2	
А4	10	ПКС-25М 41.100			Тройник		1	
А4	11	ПКС-25М 41.110			Труба		2	
А4	12	ПКС-25М 41.120			Патрубок		1	
А4	13	ПКС-25М 41.130			Защельно контрольное устройство		2	
					<u>Детали</u>			
А4	16	ПКС-25М 41.002			Хомут		4	
А4	19	ПКС-25М 41.003			Рукоятка (IV)-10-12,5 R=1600 пост 18698-79		2	0,96кг
А4	20	ПКС-25М 41.004			Ручка		3	
А4	21				-01 Ручка		1	
А4	22				-02 Ручка		1	
А4	23	ПКС-25М 41.007			Прокладка		8	
					УГП 28.00 МЧ			
Изм.	Лист	№ докум.	Ред.	Дата	Газооборудование с лево- пекорной печью ПКС-25М с горелкой сродного объема			
А4	1	11.84	1	1.84				
Лист	1	11.84	1	1.84				
					Институт МостоэНУПромст			
					Копирован: Заброва			
					Формат А4			

2001 г. 5.905.10
 А.А. ПКС-25 МЧ

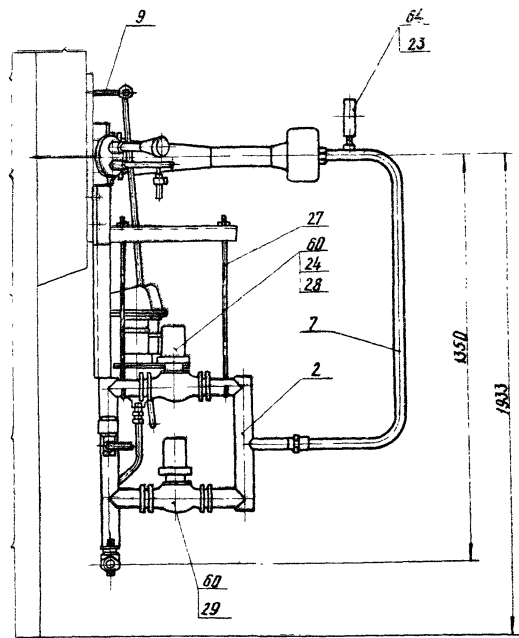
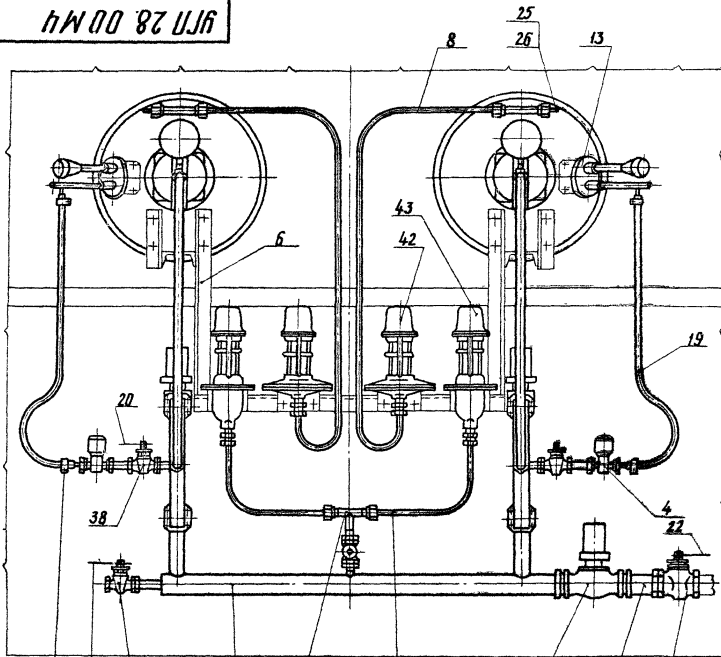
2001 г. 5.905.10
 А.А. ПКС-25 МЧ

Формат	Лист	№ докум.	Ред.	Дата	Обозначение	Наименование	№	Примечание
А4	24	ПКС-25 20.009			Прокладка		12	
А4	25	ПКС-25М 01.128			Ниппель		2	
А4	26	ПКС-25М 01.129			Сетка		6	
А4	27	ПКС-25М 41.012			Кран		4	
А4	28	ПКС-25М 41.013			Шайба		2	
	29				-01 Шайба		2	
А4	30	ПКС-25М 41.171			Прокладка		2	
					<u>Стандартные изделия</u>			
					Краны муфтовые			
					ПОСТ 2704-77			
	38				Ду15		3	
	39				Ду20		1	
	40				Ду 40		1	
					<u>Детали</u>			
					ПОСТ 12997-76			
	42				АНТ 100		2	
	43				АА-116		2	
					<u>Прочие изделия</u>			
	50				Вентиль СВМП Ду25			
					ТУ 26-07-038-71		4	
	51				Вентиль СВМП Ду40			
					ТУ 26-07-038-71		1	
	54				Манометр технический			
					08М-1-160 шкала 0-1 ^{1/2} МПа			
					ТУ 25-02-26-74		2	
					УГП 28.00 МЧ			
Изм.	Лист	№ докум.	Ред.	Дата	Газооборудование с лево- пекорной печью ПКС-25М с горелкой сродного объема			
Лист	1	11.84	1	1.84				
Лист	1	11.84	1	1.84				
					Институт МостоэНУПромст			
					Копирован: Заброва			
					Формат А4			

2001 г. 5.905.10
 А.А. ПКС-25 МЧ

УП 28.00МЧ

Серия 5-905-10 Выход в атмосферу



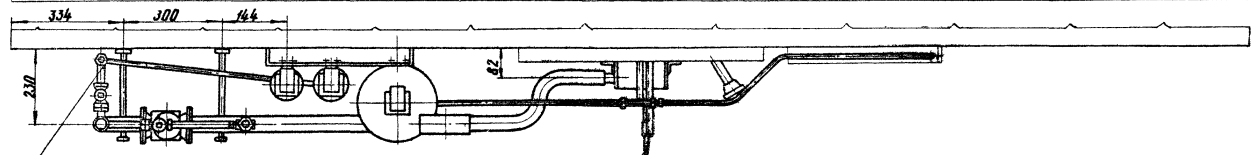
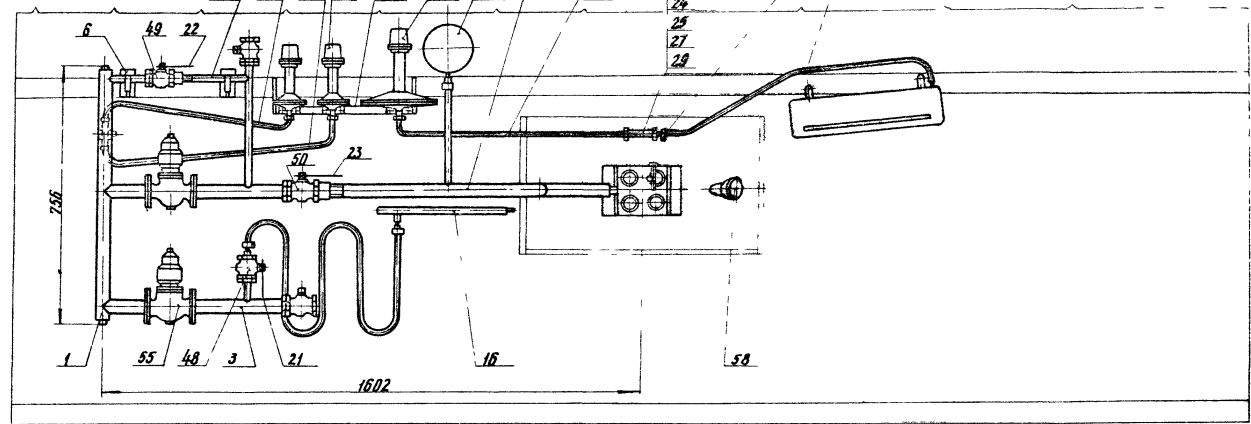
1. Данный чертеж разработан на основании сборочного чертежа ПХС-25М 4х. 000 СС "Разводка газовая"
 2. Размеры для справок

Исполнитель: И.И.И. Исполнитель: И.И.И. Исполнитель: И.И.И.

			УП 28.00МЧ		
Имя	Подпись	Дата	Лист	Масса	Масштаб
Исполнитель	И.И.И.	12.85	11	127	1:10
Проверено	И.И.И.	12.85			
Согласовано	И.И.И.	12.85			
Исполнитель	И.И.И.	12.85			
Исполнитель	И.И.И.	12.85			

Газопроводование хлебопекарной печи ПХС-25М с горелкой среднего давления
 Монтажный чертеж
 Чистый лист
 Масштаб: 1:10
 Институт: МосгазНИИпроект
 формат: А3

УЧП 00 62 УЛЖ



1. Данный чертёж разработан на основании сборочного чертёжа ФТЛ-2-В1 „Разводка газовая“
2. Размеры для справок

Серия 5.905-10 выпуск 2 сборочн

Инв. № 14, 26. Подпись и дата Инст. № 11. Подпись и дата

14
26

				УЧП 29 00 М 4			
Изм.	Лист	из	Всего	Газоборудование хлебопекарной печи ФТЛ-2-В1 с горелкой среднего давления	Лист	Масса	Масштаб
Разработчик	Проверен	Инженер	Стр.	Монтажный чертёж	11	45	1:10
Исполнитель	Проверен	Инженер	Стр.		Лист	Листов	
Исполнитель	Проверен	Инженер	Стр.		Институт МосгазНИИпроект		
				формат А3			

контракт: 601

ИИОД 06 УИГ

Продолжение

Продолжение

Серия 5. 905-40 Выпуск 2 стандарт

№п/п	Обозначение	Наименование	Кол.	Примечание
		Стандартные изделия		
26		Муфта 15 ГОСТ 8966-75	1	
27		Муфта 25 ГОСТ 8966-75	1	
28		Муфта 50 ГОСТ 8966-75	1	
29		Контргайка 20 ГОСТ 8968-75	1	
30		Контргайка 25 ГОСТ 8968-75	1	
31		Контргайка 50 ГОСТ 8968-75	1	
32		Угольник 25x20 ГОСТ 8942-75	1	
33		Сгон 20 ГОСТ 8969-75	1	
34		Сгон 25 ГОСТ 8969-75	1	
35		Сгон 50 ГОСТ 8969-75	1	
36		Кран 25 ГОСТ 12154-74	3	
37		Кран 50 ГОСТ 12154-74	1	
		Болты ГОСТ 7798-70		
		М 6 x 16.58	4	
		М 8 x 16.58	6	
		М 10 x 50.58	16	
		М 12 x 50.58	8	
		Гайки ГОСТ 5915-70		
		М 8.5	12	
		М 10.5	16	
		М 12.5	8	
48		Хомут 45-СтЗ ГОСТ 2437-80	3	

№п/п	Обозначение	Наименование	Кол.	Примечание
		Прочие изделия		
51		Датчик-реле давления		
		ДД 4.0-И ТУ 25-02 161384-78	2	
52		Датчик-реле давления		
		ДУ ДНТ-100 ТУ 25-02 161384-78	1	
53		Манометр 05М1-100-1		
		ТУ 25.02.26-74		
54		Газомолотор ТНМП-52		
		погреш измерения ±12,5%		
		класс точности 2,5		
		ТУ 25.02.11116-77	1	
55		Кран трехходовой натяжной муфтовый с фланцем		
		для контрольной манометра		
		ТУ 26-07-1061-73	4	
56		Вентили мембранные с электромагнитным приводом		
		фланцевые ТУ 26-07-038-71		
56		Дх 25	2	
57		Дх 40	1	
58		Клапан солеводный		
		ОСТ 108.833.103-79	1	
59		Золотник h = 350 мм		
		ОСТ 108.833.103-79	1	
60		Контрольный электрод		
		КЭ ТУ 25-02.02020092-81	1	
61		Зоррелка тип ИУ-65/4,2		
		ТУ 14	1	

ИИОД 06 УИГ 5. 905-40 Выпуск 2 стандарт

ИИОД 06 УИГ 5. 905-40 Выпуск 2 стандарт

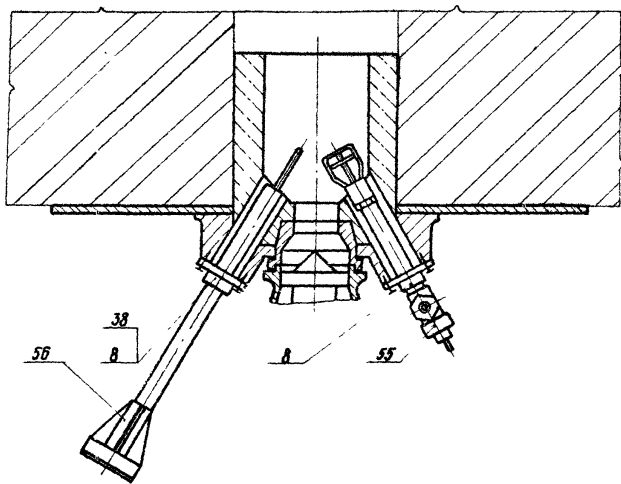
УИГ 30.00М4

Лист 2

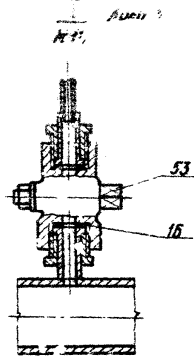
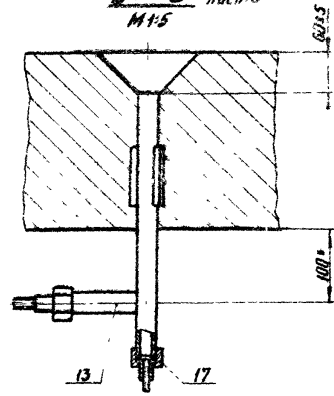
Копировала: Заврилова Формат А3

УГОЛ 31.00М4

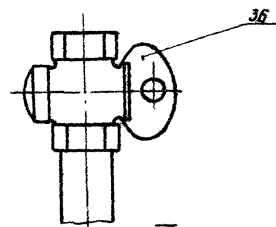
A - A Лист 3
М 1:5



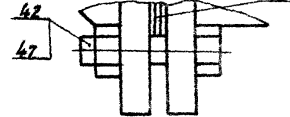
Б - Б Лист 3
М 1:5



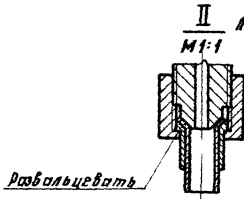
V Лист 4
М 1:2



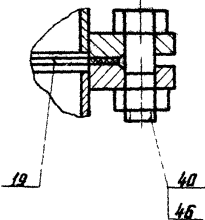
VI Лист 4
М 1:2



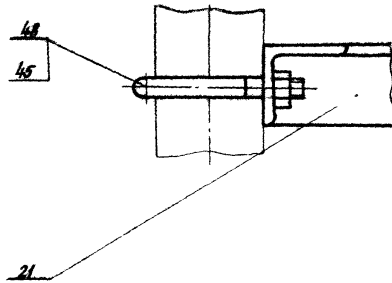
II Лист 3
М 1:1



III Лист 3
М 1:2



IV Лист 4
М 1:2



Ш.В. и др. Изд. 1988 г. Серия 31.005-10. Выпуск 2. С. 10.

Изм.	Лист	№	Доким.	Подп.	Дата

капирвал: 201

УГОЛ 31.00М4

Лист 4

Формат А3

Госстрой СССР

ТБИЛИССКИЙ ФИЛИАЛ .

ЦИТИ

Типовой проект /серия/

№ 5-905-10.82.01

Заказ № 1302

Цена 0 руб. 99 коп.

Тираж 4300

Дата " 9 " 8 198 г.