

ПРАВИЛА ПО СТАНДАРТИЗАЦИИ
ПРАВИЛА ПРИМЕНЕНИЯ
МЕЖГОСУДАРСТВЕННОГО СТАНДАРТА
ГОСТ 28178—89 «ДРОЖЖИ КОРМОВЫЕ.
МЕТОДЫ ИСПЫТАНИЙ» НА ТЕРРИТОРИИ
РОССИЙСКОЙ ФЕДЕРАЦИИ

Издание официальное

ГОССТАНДАРТ РОССИИ
Москва

Предисловие

- 1. РАЗРАБОТАНЫ И ВНЕСЕНЫ** Техническим комитетом ТК 326 «Продукция микробиологического синтеза»
- 2. УТВЕРЖДЕНЫ И ВВЕДЕНЫ В ДЕЙСТВИЕ** Постановлением Госстандарта России от 30.12.93 № 320
- 3. ВВЕДЕНЫ ВПЕРВЫЕ**

© Издательство стандартов, 1994

Настоящие Правила не могут быть полностью или частично воспроизведены, тиражированы и распространены в качестве официального издания без разрешения Госстандарта России

П Р А В И Л А П О С Т А Н Д А Р Т И З А Ц И И

УДК 663.14 : 636.087.001.4 : 006.354

Группа С19

**ПРАВИЛА ПРИМЕНЕНИЯ МЕЖГОСУДАРСТВЕННОГО СТАНДАРТА
ГОСТ 28178—89 «ДРОЖЖИ КОРМОВЫЕ. МЕТОДЫ ИСПЫТАНИЙ»
НА ТЕРРИТОРИИ РОССИЙСКОЙ ФЕДЕРАЦИИ**

ОКСТУ 9209

Дата введения 01.07.94

Настоящие Правила устанавливают порядок применения ГОСТ 28178—89 «Дрожжи кормовые. Методы испытаний» на территории Российской Федерации.

ГОСТ 28178—89 применяется в полном объеме установленных в нем положений со следующими изменениями.

Пункт 2.2 исключить.

Пункт 4.1. Четвертый абзац после слов «СЭШ-3М» дополнить словами: «чистые, высушенные в сушильном шкафу при температуре $(130 \pm 5)^\circ\text{C}$ бюксы хранят в эксикаторе».

Пункты 6.1, 9.1, 10.1. Первый, второй абзацы изложить в новой редакции: «Весы лабораторные 2-го класса точности с наибольшим пределом взвешивания 200 г по ГОСТ 24104.

Весы лабораторные технические любого типа».

Пункт 7.2. Заменить значение: $(0,5 \pm 0,2)$ на $(0,5 \pm 0,002)$.

Пункт 8.1. Пятый абзац изложить в новой редакции: «Фен или вентилятор бытовой любого типа»;

тридцать третий абзац дополнить словами: «или ДЛ — лизин-моногидрохлорид, ч;».

Пункт 8.2.8. Второй абзац. Заменить слова: «теплого воздуха» на «воздуха, создаваемого вентилятором или феном».

Пункт 9.1. Седьмой абзац после слов «К_н-1—100—29/32 ТХС» дополнить словами: «или П-1—250—29/32 ТХС».

Пункт 9.2. Первый абзац после слов «вместимостью 100 см³» дополнить словами: «или 250 см³»;

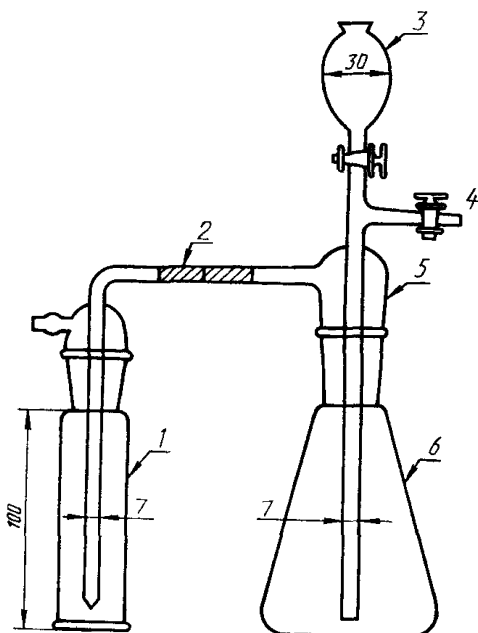
шестой абзац после слов «по 50—60 см³ в» дополнить словами: «чистой, сухую и».

Пункт 10.3. Первый абзац после слов «кипящей водяной бане» дополнить словами: «не опуская колбу в воду»;

второй абзац после слов «продукта в колбе» дополнить словами: «Допускается использовать при декантации ситечко для предотвращения попадания остатка продукта в делительную воронку»;

одиннадцатый абзац после слов «10 см³ гексана» дополнить словами: «с оптической плотностью не выше 0,5, измеренной относительно воздуха в кварцевых кюветах с толщиной оптического слоя 10 мм при длине волны 210 нм»; абзац дополнить словами: «с оптической плотностью не выше 0,5».

Пункт 13.1. Чертеж 4 заменить новым:



1—барбатор-приемник ртути; 2—резиновая трубка; 3—воронка; 4—ввод инертного газа; 5—насадка; 6—коническая колба вместимостью 250 см³.

Пункт 14.3. Четвертый абзац. Заменить слова: «значения потенциала 280—300 мв» на «исходного значения потенциала в воде».

Пункт 17.2. Третий абзац дополнить словами: «В случае интенсивного роста плесневых грибов, мешающего подсчету колоний дрожжей, учет проводят раньше».

Пункт 22.4. Последний абзац изложить в новой редакции: «Результат округляют до первого десятичного знака».

Из результатов двух параллельных определений вычисляют среднее арифметическое значение с тем же числом знаков после

запятой и определяют расхождение между каждым результатом и средним арифметическим значением. Допускаемое относительное расхождение не должно превышать 20 %, округленных до целого числа.

За окончательный результат испытания принимают среднее арифметическое результатов двух параллельных определений, которое округляют до целого числа».

Настоящие Правила действуют до включения этих требований в межгосударственный стандарт ГОСТ 28178—89 «Дрожжи кормовые. Методы испытаний».

(ИУС № 4 1994 г.)