

РЕКОМЕНДАЦИИ
КАЛИБРЫ ДЛЯ КОНТРОЛЯ ШЛИЦЕВЫХ
ЭВОЛЬВЕНТНЫХ СОЕДИНЕНИЙ
С УГЛОМ ПРОФИЛЯ 30°

КОНСТРУКЦИЯ И ОСНОВНЫЕ РАЗМЕРЫ

Р 50—73—88

ГОСУДАРСТВЕННЫЙ КОМИТЕТ СССР ПО СТАНДАРТАМ
Москва — 1989

РЕКОМЕНДАЦИИ
КАЛИБРЫ ДЛЯ КОНТРОЛЯ ШЛИЦЕВЫХ ЭВОЛЬВЕНТНЫХ
СОЕДИНЕНИЙ С УГЛОМ ПРОФИЛЯ 30

Конструкция и основные размеры

Р 50—72—88

Редактор А. Л. Владимиров
Технический редактор М И Максимова
Корректор В. И Кануркина

Сдано в наб 28.11.88 Подп. в печ. 03.03.89 Формат 60×90^{1/8}. Бумага типографская № 2.
Гарнитура литературная. Печать высокая 7,25 усл. п. л. 7,5 усл. кр.-отт. 6,96 уч.-изд. л.
Тираж 16000 Изд № 10420/4 Цена 45 к.

Ордена «Знак Почета» Издательство стандартов, 123840, Москва, ГСП,
Новопрессненский пер., 3
Калужская типография стандартов, ул. Московская, 256 Зак 2778

РЕКОМЕНДАЦИИ ПО СТАНДАРТИЗАЦИИ

Рекомендации

КАЛИБРЫ ДЛЯ КОНТРОЛЯ ШЛИЦЕВЫХ
ЭВОЛЬВЕНТНЫХ СОЕДИНЕНИЙ С УГЛОМ
ПРОФИЛЯ 30°

Р 50—73—88

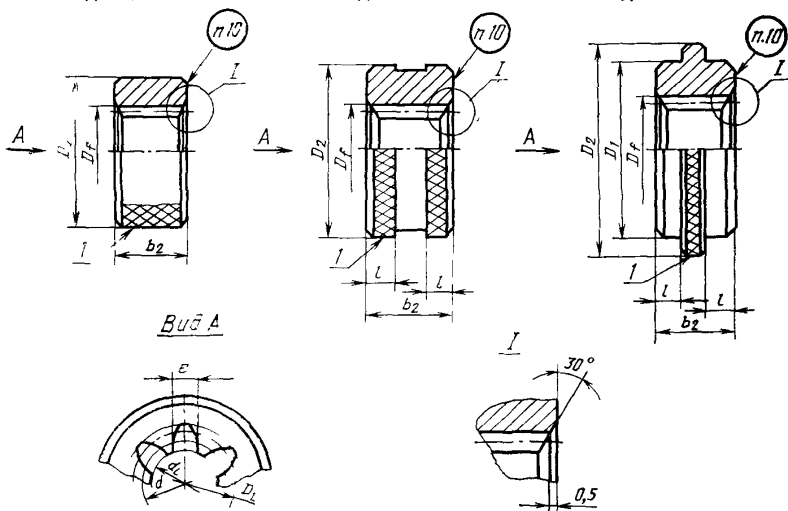
Конструкция и основные размеры

ОКСТУ 39 31

Срок действия с 01.01.89
до 01.08.93

1. Конструкция и основные размеры калибров вида 1 должны соответствовать указанным на черт. 1 и в табл. 1.

Исполнительные размеры D_l , D_f , d , d_l , e — по ГОСТ 6033—80 и по ГОСТ 24969—81.

Для диаметров от 4
до 10 ммДля диаметров св. 10
до 75 ммДля диаметров св. 75
до 210 мм

1—рифление сетчатое 1 ГОСТ 21474—75

Черт. 1

© Издательство стандартов, 1989

Размеры в мм

<i>D</i>	<i>m</i>	<i>z</i>	<i>b₂</i>	<i>D₁</i>	<i>D₂</i>	<i>l</i>	Масса, кг, не более			
4	0,5	6	6	—	24	—	0,020			
5		8	8				0,027			
6		10	12				0,027			
7		12					0,072			
8		14	16		32	—	0,071			
9		16					0,094			
10		18					0,092			
12		22					0,216			
14		26	25		—	40	7,5	0,209		
15		28						0,205		
16		30						0,201		
17		32						0,331		
18		34				50	—	50	—	0,326
20		38								0,315
22		42								0,303
25		48								0,318
28		54	28		—	60	9,0	0,478		
6		0,6	8			8	24	—	0,027	
7			10		12	32	0,072			
8			12		16		0,071			
9	13		0,094							
10	15		25	—	40	7,5	0,092			
12	18						0,217			
14	22						0,208			
15	23						0,206			
16	25						0,201			

Продолжение табл. 1

Размеры в мм

D	m	z	b_2	D_1	D_2	l	Масса, кг, не более
17	0,6	27	25	—	50	7,5	0,330
18		28					0,327
20		32					0,314
22		35					0,303
25		40	28		60	9,0	0,318
28		45					0,478
30		48					0,460
32		52	32		70	11,0	0,500
35		57					0,714
38		62					0,672
40		64					0,654
42		68	36		80	13,0	1,024
45		74					0,957
48		78					0,909
6	6	8		24			—
7	7	12	32	0,072			
8	8			0,072			
9	10	16		0,094			
10	11			0,092			
12	13			0,218			
14	16	25		40	7,5	0,210	
15	17					0,207	
16	18					0,203	
17	20			50		0,331	
18	21					0,327	
20	23		0,319				
22	26	0,304					

Размеры в мм

D	m	z	b_2	D_1	D_2	l	Масса, кг, не более
25	0,8	30	28	—	50	9,0	0,318
28		34			0,476		
30		36			0,460		
32		38	32		70	11,0	0,510
35		42					0,722
38		46					0,678
40		48	36		80	13,0	0,654
42		51					1,024
45		55					0,965
48		58	40		100	15,0	0,917
50		60					0,883
52		64					1,783
55		66	25		40	7,5	1,743
58		70					1,657
60		74					1,567
8		1,0	6		12	—	32
9	7		16	0,095			
10	8		0,094				
12	10		25	40	7,5		0,220
14	12						0,213
15	13						0,209
16	14						0,205
17	15						0,336
18	16						0,331
20	18		50	0,321			
22	20		0,309				

Продолжение табл. 1

Размеры в мм

D	m	z	b_2	D_1	D_2	l	Масса, кг, не более			
25	1,0	24	28	—	50	9,0	0,318			
28		26			0,487					
30		28			0,468					
32		30	32		70	11,0	0,514			
35		34					0,717			
38		36					0,689			
40		38					0,660			
42		40	36		80	13,0	1,039			
45		44					0,965			
48		46					0,925			
50		48					0,883			
52		50	40		100	15,0	1,813			
55		54					1,711			
58		56					1,657			
60		58					1,601			
10		1,25	6		16	—	32	—	0,094	
12			8		25		40	7,5	0,220	
14			10						0,211	
15	10		0,211							
16	11		0,206							
17	12		0,336							
18	13		0,330							
20	14		50	50	7,5		0,323			
22	16						0,309			
25	18						28	60	9,0	0,329
28	21									0,484

Размеры в мм

D	m	z	b_2	D_1	D_2	l	Масса, кг, не более
30	1,25	22	28	—	60	9,0	0,473
32		24	32		70	11,0	0,514
35		26					0,736
38		29					0,686
40		30					0,667
42		32					1,039
45		34	36		80	13,0	0,993
48		37					0,920
50		38					0,894
52		40					1,813
55		42					1,750
58		45	40		100	15,0	1,650
60		46					1,616
62		48					2,056
65		50					1,981
68		53					1,862
70		54					1,821
72		56					1,737
75		58					1,650
78		60	45		110	140	2,474
80	62	2,369					
12	1,5	6	25	—	40	7,5	0,223
14		8					0,213
15		8					0,213
16		9					0,207
17		10					50

Продолжение табл. 1

Размеры в мм

D	m	z	b_2	D_1	D_2	l	Масса, кг, не более	
18	1,5	10	25	—	50	7,5	0,336	
20		12					0,321	
22		13					0,312	
25		15	28			0,329		
28		17				0,491		
30		18				0,478		
32		20	32		0,514			
35		22			0,730			
38		24			0,689			
40		25			0,667			
42		26	36		1,056			
45		28			1,003			
48		30			0,945			
50		32	40		0,883			
52		33			1,825			
55		35			1,750			
58		37			1,671			
60		38			1,630			
62		40			2,056			
65		42			1,965			
68		44			1,870			
70		45	110		1,821			
72		46			1,771			
75		48			1,668			
78		50			2,474			
80		52	45		110	140	15,0	2,347

Размеры в мм

D	m	z	b_2	D_1	D_2	l	Масса, кг, не более	
82	1,5	53	45	120	150	15,0	2,971	
85		55					2,837	
88		57		125	160		3,208	
90		58					3,137	
92		60		130	170		3,225	
95		62					3,074	
98		64		140	180		3,717	
100		64					3,717	
105		68		150	180		4,244	
110		72					3,896	
15		2,0		6	25		—	40
16	6		0,213					
17	7		0,340					
18	7		0,340					
20	8		50	0,331				
22	9			0,321				
25	11		28	60	9,0	0,333		
28	12					0,504		
30	13					0,487		
32	14		32	70	11,0	0,537		
35	16					0,742		
38	18					0,689		
40	18					0,689		
42	20		36	80	13,0	1,039		
45	21					1,003		
48	22					0,965		

Продолжение табл. 1

Размеры в мм

D	m	z	b_2	D_1	D_2	l	Масса, кг, не более
50	2,0	24	36		80	13,0	0,883
52		24	40	—	100	15,0	1,861
55		26					1,763
58		28					1,657
60		28					1,657
62		30					2,056
65		31					1,996
68		32					1,934
70		34					1,805
72		34					1,805
75		36					1,668
78		38	110	140	2,432		
80		38	120	150	2,432		
82		40	125	160	2,949		
85		41	125		2,860		
88		42	130		3,278		
90		44	140		3,089		
92		44	140	170	3,323		
95		46	140	170	3,125		
98		48	140	170	3,717		
100		48	150	180	3,717		
105		51	150	180	4,244		
110		54	160	190	3,896		
120		58	170	190	4,684		
130		64	170	200	4,853		
140		68	180	210	5,334		

Размеры в мм

D	m	z	b_2	D_1	D_2	l	Масса, кг, не более
150	2,0	74	50	190	220	17,5	5,478
20	2,5	6	25	—	50	7,5	0,336
22		7					0,323*
25		8	28		60	9,0	0,348
28		10					0,495
30		10					0,495
32		11	32		70	11,0	0,543
35		12					0,767
38		14					0,703
40		14					0,703
42		15	36		80	13,0	1,081
45		16					1,039
48		18					0,945
50		18					0,945
52		19	40		100	15,0	1,873
55		20					1,813
58		22					1,684
60		22					1,684
62		23					2,128
65		24					2,056
68		26	45		110	15,0	1,903
70	26	1,903					
72	27	1,821					
75	28	1,737					
78	30	45	110	140	2,474		
80	30				2,474		
82	31				120	150	3,058

Продолжение табл. 1

Размеры в мм

D	m	z	b_2	D_1	D_2	l	Масса, кг, не более
85	2,5	32	45	120	150	15,0	2,949
88		34		125	160		3,232
90		34		170			3,232
92		35					3,347
95		36					3,225
98		38					3,769
100		38					3,769
105		40					4,355
110		42					4,073
120		46					4,755
130		50	5,086				
140		54	5,417				
150		58	5,747				
22		3,0	6	25	—	50	7,5
25	7		28	60		9,0	0,341
28	8						0,504
30	8						0,504
32	9						70
35	10		0,767				
38	11		0,730				
40	12		0,689				
42	12		36	80		13,0	1,106
45	13						1,056
48	14						1,003
50	15						0,945

Размеры в мм

D	m	z	b_2	D_1	D_2	l	Масса, кг, не более
52	3,0	16	40	—	100	15,0	1,861
55		17					1,788
58		18					1,711
60		18					1,711
62		19					2,142
65		20					2,056
68		21					1,965
70		22					1,870
72		22					1,870
75		24					1,668
78		24	110	140	2,595		
80		25	120	150	2,474		
82		26	125	160	3,036		
85		27	130		2,905		
88		28	140		3,278		
90		28	140		3,278		
92		29	150		3,371		
95		30	150		3,225		
98		31	160		3,873		
100		32	170		3,717		
105		34	180		4,244		
110		35	180		4,073		
120		38	190	190	4,825		
130		42	170	200	5,009		
140		45	180	210	5,417		
150		48	190	220	5,836		

Продолжение табл. I

Размеры в мм

D	m	z	b_2	D_1	D_2	l	Масса, кг, не более		
160	3,0	52	50	210	240	17,5	7,294		
170		55		220	250		7,781		
180		58		230	260		8,280		
190		62		240	270		8,452		
200		65		250	280		8,957		
210		69		260	290		9,097		
45		3,5		12	36		—	80	13,0
48	12		1,003						
50	12		1,003						
52	12		40	100	15,0	1,993			
55	14					1,837			
58	14					1,837			
60	16					1,657			
62	16					2,169			
65	18					1,965			
68	18					1,965			
70	18					1,965			
72	20					1,737			
75	20					1,737			
78	21		45	110	140	2,535			
80	22					2,390			
82	22					120		150	3,079
85	24								2,768
88	24								3,278
90	24					125		160	3,278

Размеры в мм

D	m	z	b_2	D_1	D_2	l	Масса, кг, не более										
92	3,5	25	45	130	160	15,0	3,347										
95		26		150	170		180	3,175									
98		26						160	190	3,974							
100		28								170	200	3,610					
105		29										180	210	4,272			
110		30												190	220	4,073	
120		34	210			240										4,468	
130		36		220	250		5,009										
140		38					230	260	5,581								
150		42							17,5	70	5,568						
160		44									11,0	80	7,484				
170		48											13,0	100	7,475		
180		50	15,0			110									8,173		
32		6		32	—										—	0,885	
35	7	36					—	—								1,213	
38	8								40	—						—	1,139
40	8										13,0	—					—
42	9												15,0	—			
45	10		100			—											
48	10			15,0	—										—		
50	11	1,951					—	—									
52	11								1,861	—						—	
55	12										1,763	—					—
58	13												1,753	—			
60	13		2,169			—											
62	14			4,0	—										—		

Продолжение табл. 1

Размеры в мм

D	m	z	b_2	D_1	D_2	l	Масса, кг, не более
65	4,0	15	40	—	110	15,0	2,056
68		15					2,056
70		16					1,934
72		16					1,934
75		17					1,805
78		18					110
80		18	2,595				
82		19	120	150	3,121		
85		20			2,949		
88		20	125	160	3,459		
90		21			3,278		
92		22	130	170	3,323		
95		22			3,323		
98		23	140	180	3,924		
100		24			3,717		
105		25	150	190	4,355		
110		26			4,130		
120		28	160	200	4,963		
130		31			5,162		
140		34	180	210	5,334		
150	36	5,836					
160	38	190	220	7,671			
170	41			7,882			
180	44	210	240	8,066			
190	46			8,678			
200	48	220	250	9,313			

Размеры в мм

D	m	z	b_2	D_1	D_2	l	Масса, кг, не более			
210	4,0	51	50	260	290	17,5	9,475			
40	5,0	6	32	—	70	11,0	0,767			
42		7	36		80	13,0	1,121			
45		7					1,121			
48		8					1,039			
50		8					1,039			
52		9					40	100	15,0	1,929
55		9								1,929
58		10	1,813							
60		10	1,813							
62		11	2,197							
65		11	2,197							
68		12	45		110	15,0				2,056
70		12								2,303
72		13								2,130
75		13								2,130
78		14					110	140	2,674	
80		14					120	150	2,674	
82		15					120	150	3,163	
85		15					125	160	3,163	
88		16	125		3,459					
90	16	130	3,459							
92	17	130	3,466							
95	18	140	170	15,0	3,225					
98	18				4,024					
100	18				4,024					

Продолжение табл. 1

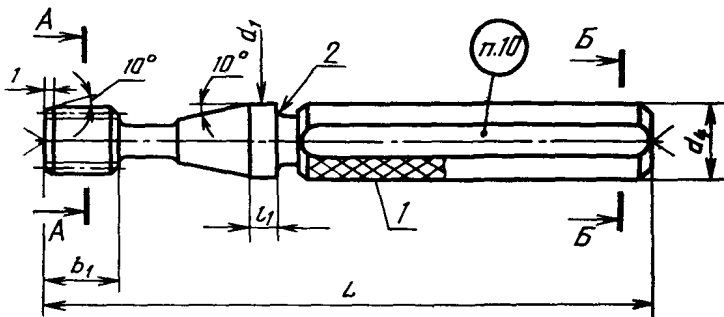
Размеры в мм

D	m	z	b_2	D_1	D_2	l	Масса, кг, не более
105	5,0	20	45	150	180	15,0	4,355
110		20					4,355
120		22	50	160	190	17,5	5,099
130		24		170	200		5,461
140		26		180	210		5,822
150		28		190	220		6,184
160		30		210	240		7,856
170		32		220	250		8,279
180		34		230	260		8,702
190		36		240	270		9,124
200		38		250	280		9,547
210		40		260	290		9,970

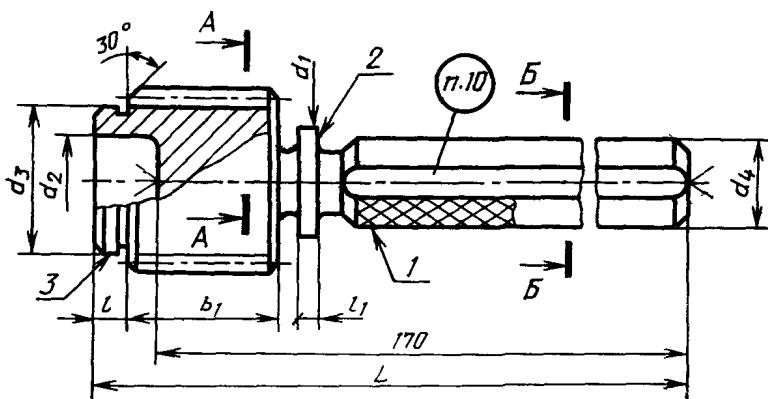
2. Конструкция и основные размеры калибров вида 2 исполнения 1 и вида 5 должны соответствовать указанным на черт. 2 и в табл. 2; вида 2 исполнения 2 — на черт 3 и в табл. 3.

Исполнительные размеры D_1 ; d , d_1 , d_f , s' , s'' , M_a' , M_a'' , D_m — по ГОСТ 6033—80 и ГОСТ 24969—81.

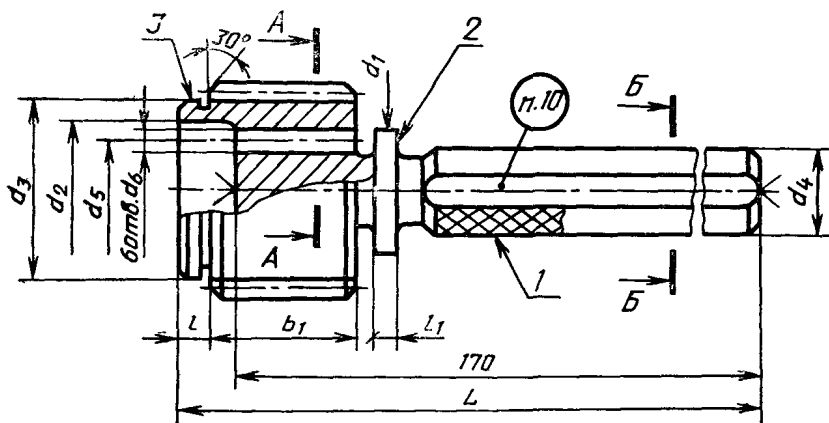
Вид 2 исполнение 1 и вид Б
Для диаметров от 4 до 10 мм



Для диаметров св. 10 до 85 мм

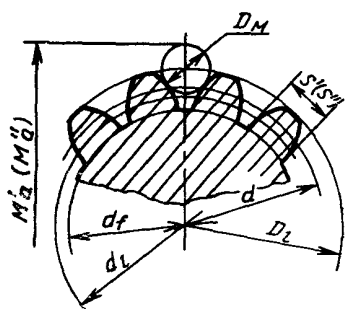


Для диаметров св. 85 до 210 мм

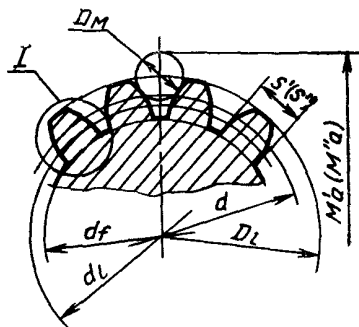


1—рифление сетчатое по ГОСТ 21474—75; 2—контрольный буртик; 3—защитный буртик
Черт. 2

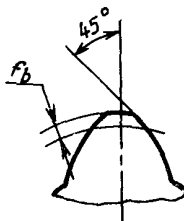
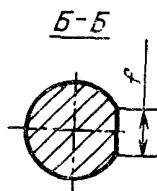
A—A
 При центрировании
 по наружному диаметру



A—A
 При центрировании по боковым
 поверхностям зубьев



I повернуто



Черт. 2 (продолжение)

Таблица 2

Размеры в мм

Вид калибра	D	m	r	b_1	d_1	d_2	d_3 е8	d_4	d_5	d_6	L	l	l_1	f	f_b	Масса, кг, не более																																																																		
2	4	0,5	6	6												0,031																																																																		
5				6																																																																														
2	5		8	8																							0,032																																																							
5				8																																																																														
2	6		10	10																																		0,033																																												
5				10																																																																														
2	7		12	12																																								120	—	5			0,034																																	
5				12																																																																														
2	8		14	14																																														7	—	8	—	—				4	0,050	0,035																						
5				14																																																																														
2	9		16	16																																																																			0,037											
5				16																																																																														
2	10		18	18																																																																														0,038
5				18																																																																														
2	12	22	22												0,076																																																																			
5			22																																																																															
2	14	26	26																							0,084																																																								
5			26																																																																															
2																													10,7				170	8	7																																															
5																													12,7																																																					

Продолжение табл. 2

Размеры в мм

Вид калибра	D	m	z	b_1	d_1	d_2	d_3 е8	d_4	d_5	d_6	L	l	l_1	f	f_b	Масса, кг, не более
5	14	0,5	26	20	7	—	12,7	8	—	—	170	8	7	4	0,050	0,084
2	15		28		9		13,7	10						5		0,120
5			30				14,7									
2	16		32		12		15,7	13						6		0,190
5			17				16,7									
2	18		34		15		18,7	16						7		0,284
5			20				20,7									
2	22		42		15		23,7	16						7		0,320
5			25				26,7									
2	28		54		15		26,7	16						7		0,346
5			28				26,7									

Размеры в мм

Вид калибра	D	m	z	b_1	d_1	d_2	d_3 с8	d_4	d_5	d_6	L	l	l_1	f	f_b	Масса, кг, не более																																																																																			
2	6	0,6	8	8												0,032																																																																																			
5			8	8												0,032																																																																																			
2	7		10	12																								0,034																																																																							
5			10	12																								0,034																																																																							
2	8		12	12																														120						0,036																																																											
5			12	12																																				0,036																																																											
2	9		13	16																																				7												0,037																																															
5			13	16																																				7												8	4	0,037																																													
2	10		15	16																																																											0,039																																				
5			15	16																																																											—	—	—	0,039																																	
2	12		18	16																																																																							0,075																								
5			18	16																																																																							10,5	7	0,075																						
2	14		22	20																																																																																			0,083												
5			22	20																																																																																			12,5	8	0,083										
2	15		23	9																																																																																															0,119
5			23	9																																																																																															13,5
2	16	25	9																																																																																																0,124
5		25	9																																																																																																14,5

Размеры в мм

Вид калибра	D	m	z	b_1	d_1	d_2	d_3 е8	d_4	d_5	d_6	L	l	l_1	f	f_b	Масса, кг, не более
5	16	0,6	25		9	—	14,5	10	—	—	170	8	7	5	0,060	0,124
2	17		27		12		15,5	13						0,189		
5			18				28	16,5						0,194		
2	20				32		20	18,5						0,282		
5			22	35	15		20,5	0,296								
2	25			40	15		23,5	0,319								
5			28	45			40	26,5						0,345		
2	30			48	28,5			0,434								
5			32	52	30,5		0,469									

Размеры в мм

Вид калибра	D	m	z	b_1	d_1	d_2	d_3 е8	d_4	d_5	d_6	L	l	l_1	f	f_b	Масса, кг, не более		
2	35	0,6	57	40			33,5									0,633		
5																		
2	38		62		19	—	36,5	20				170		7			0,696	
5																		
2	40		64					38,5									0,740	
5																		
2	42		68				24	40,5						8		8	0,060	0,918
5																		
2	45		74			28	26	43,5	24	—	—		185		10			0,984
5																		
2	48		78					30	46,5									1,043
5																		
2	6		6		8													0,032
5																		
2	7		7		12	7	—	—	8				120	—	5	4	0,080	0,034
5																		
2	8	8														0,036		

Размеры в мм

Вид калибра	D	m	z	b_1	d_1	d_2	d_{e8}	d_4	d_5	d_6	L	l	l_1	f	f_b	Масса, кг, не более										
5	8	0,8	8	12	7	—	—	8	—	—	120	—	5	4	0,080	0,036										
2	9		10	16												—	—	—	—	—	—	—	—	—	—	0,037
5	10		11																							—
2	12		13	—												—	—	—	—	—	—	—	—	0,073		
5	14		16		—	—	—	—	—	—	—	—	—	—										0,081		
2	15		17	20												9	—	—	—	—	—	—	—	—	—	0,117
5	16		18		—	—	—	—	—	—	—	—	—	—												—
2	17		20	12												—	—	—	—	—	—	—	—	—	—	
5	18		21		—	—	—	—	—	—	—	—	—	—												—
2																										

Размеры в мм

Вид калибра	D	m	z	b_1	d_1	d_2	d_{2e8}	d_4	d_5	d_6	L	l	l_1	f	f_b	Масса, кг, не более			
5	40	0,8	48	40	19	—	38,0	20	—	—	170	8	10	8	0,080	0,731			
2	42		51		24	40,0	0,908												
5			45		55	26		43,0			0,973								
2	48				58	30	46,0	1,031											
5			50		60	32	48,0				1,076								
2	52				64	34	48,7	24								185	8	10	8
5			55		66	36	51,7	1,189											
2	58				70	40	54,7				1,262								
5			60		74	42	56,7	1,314											

Размеры в мм

Вид калиб- ра	D	m	z	b_1	d_1	d_2	d_3 е8	d_4	d_5	d_6	L	l	l_1	f	f_b	Масса, кг, не более
5	18	1,0	16	20	12	—	15,6	13	—	—	170	8	7	6	0,100	0,190
2	20		18		15		17,6	16						7		0,337
5	22		20				19,6									
2	25		24		22,6		0,454									
5	28		26		40			25,6						20		8
2	30		28				27,6	0,678								
5	32		30	29,6	19	35,6										
2	35		34	32,6												
5	38		36	35,6												

Размеры в мм

Вид калибра	D	m	z	b_1	d_1	d_2	$d_{e\delta}$	d_4	d_5	d_6	L	l	l_1	f	f_b	Масса, кг, не более
2 5	40	1,0	38	40	19	—	37,6	20	—	—	170	8	7	8	0,100	0,722
2 5	42		40		24	39,6	0,899									
2 5	45		44		26	42,6	0,963									
2 5	48		46		30	45,6	1,021									
2 5	50		48		32	47,6	1,064									
2 5	52		50		34	48,3	1,104									
2 5	55		54		36	51,3	1,181									
2 5	58		56		40	54,3	1,249									
2	60		58		42	56,3	1,300									

Размеры в мм

Вид калибра	D	m	z	b_1	d_1	d_2	$d_{\frac{2}{3}}$ es	d_4	d_5	d_6	L	l	l_1	f	f_b	Масса, кг, не более	
5	60	1,0	58	40	28	42	56,3	24			185		10	8	0,100	1,300	
2	10	1,25	6	16			—				120		5			0,036	
5																	
2	12		8		7		9,0	8						4		0,070	
5																	
2	14		10				11,0									0,077	
5																	
2	15		10				12,0									0,113	
5						9		10	—	—			8		5		
2	16		11	20			—	13,0				170		7		0,125	0,117
5																	
2	17	12					14,0									0,182	
5					12			13						6			
2	18	13					15,0									0,187	
5																	
2	20	14			15		17,0	16						7		0,274	
5																	

Размеры в мм

Вид калибра	D	m	z	b_1	d_1	d_2	$d_{\frac{3}{8}}$	d_4	d_5	d_6	L	l	l_1	f	f_b	Масса, кг, не более	
2	22	1,25	16	20	15	—	19,0	16	—	—	170	8	7	—	0,125	0,286	
5			22,0				0,308										
2	25		18				25,0									0,332	
5			27,0				0,412										
2	28		21	40	19	—	—	20	—	—	185	10	8	—	—	0,332	
5			29,0													0,445	
2	30		22													32,0	0,607
5			35,0													0,667	
2	32		24	37,0	0,710												
5			39,0	0,895													
2	35		26	28	22	39,0	24	0,895									
5			29	32	28	22	39,0	24	0,895								
2	38		29	32	28	22	39,0	24	0,895								
5			30	32	28	22	39,0	24	0,895								
2	40		30	32	28	22	39,0	24	0,895								
5			32	32	28	22	39,0	24	0,895								
2	42	32	32	28	22	39,0	24	0,895									
5		32	32	28	22	39,0	24	0,895									

Размеры в мм

Вид калибра	D	m	z	b ₁	d ₁	d ₂	d ₃ e ₈	d ₄	d ₅	d ₆	L	l	l ₁	f	f _b	Масса, кг. не более											
5	42	1,25	32	40	28	22	39,0	24	—	—	185	8	10	8	0,125	0,895											
2	45		34			26	42,0									0,950											
5						28	45,0									1,017											
2	48		37			30	47,0									1,061											
5						32	47,7									1,101											
2	50		38			36	50,7									1,165											
5						38	53,7									1,246											
2	52		40			40	55,7									1,298											
5						42	57,7									28	195	10	9	1,691							
2	55		42			45	46									42	42	57,7	28	—	—	185	8	10	8	0,125	1,165
5																											
2	58		45			46	46									40	40	55,7	—	—	—	185	8	10	8	0,125	1,298
5		48		57,7	28			195	10	9	1,691																
2	60	46	48	50	32	42	57,7	28	—	—	195	10	9	—	—	1,691											
5																	48	57,7	28	195	10	9	1,691				
2	62	48	50	32	42	42	57,7	28	—	—	195	10	9	—	—	1,691											
5																	48	57,7	28	195	10	9	1,691				

Размеры в мм

Вид калибра	D	m	z	b_1	d_1	d_2	d_3 e8	d_4	d_5	d_6	L	l	l_1	f	f_b	Масса, кг, не более
2	65	1,25	50	50	32	45	60,7	28	—	—	195	10	10	9	0,125	1,760
5																
2	68		53			48	63,7									1,858
5																
2	70		54			50	65,7									1,925
5																
2	72		56			52	67,0									1,988
5																
2	75		58			55	70,0									2,095
5																
2	78	60	58	73,0	2,205											
5																
2	80	62	60	75,0	2,281											
5																
2	12	1,5	6	20	7	—	8,5	8	170	8	7	4	0,150	0,069		
5																
2	14		8			10,5	0,075									

Размеры в мм

Вид калибра	D	m	r	b_1	d_1	d_2	$d_{\frac{3}{8}}$	d_4	d_5	d_6	L	l	l_1	f	f_b	Масса, кг, не более
5	14	1,5	8	20	7	—	10,5	8	—	—	170	8	7	4	0,150	0,075
2	15		8		9		11,5	10						5		0,111
5			16				9	12,5						13		6
2	17				10		13,5	6								0,179
5					18		10									14,5
2	20						12	16,5								7
5			22		13		18,5	7						0,283		
2					25		15							21,5		
5			28				17	24,5						7		

Размеры в мм

Вид калибра	D	m	z	b_1	d_1	d_2	d_3 е8	d_4	d_5	d_6	L	l	l_1	f	f_b	Масса, кг, не более		
2	30	1,5	18	40	15		26,5	16								0,404		
5																		
2	32		20						28,5									0,437
5																		
2	35		22					—	31,5				170		7			0,598
5																		
2	38		24				19		34,5	20								0,657
5																		
2	40		25						36,5		—	—		8			0,150	0,699
5																		
2	42		26						38,5							8		0,884
5																		
2	45		28				28		41,5	24			185		10			0,937
5																		
2	48		30						44,5									1,014
5																		
2	50		32				46,5									1,047		

Размеры в мм

Вид калибра	D	m	z	b_1	d_1	d_2	$d_{\frac{3}{8}}$ e8	d_4	d_5	d_6	L	l	l_1	f	f_b	Масса, кг, не более
5	50	1,5	32	40	28	30	46,5	24			185	8		8		1,047
2	52		33			32	47,0									1,085
5			35			36	50,0									1,149
2	55		37			38	53,0									1,229
5			38			40	55,0									1,280
2	60		40			42	57,0									1,643
5			42	45	60,0	1,736										
2	65		44	48	63,0	1,915										
5			45	50	65,0	1,899										
2	68		45	50	65,0	1,899										
5			45	50	65,0	1,899										
2	70		45	50	65,0	1,899										
5			45	50	65,0	1,899										

Размеры в мм

Вид калибра	D	m	z	b_1	d_1	d_2	d_3 е8	d_4	d_5	d_6	L	l	l_1	f	f_b	Масса, кг, не более
2	72	1,5	46	50	32	52	66,5	28	—	—	195	10	10	9	0,150	1,963
5																
2	75		48			55	69,5									2,068
5																
2	78		50			58	72,5									2,178
5																
2	80		52			60	74,5									2,253
5																
2	82		53			62	76,5									2,329
5																
2	85	55	65	79,5	2,448											
5																
2	88	57	68	82,5	2,570											
5																
2	90	58	70	84,5	44	16	2,324									
5																
2	92	60	34	72	86,5	32	50	2,608								

Размеры в мм

Вид калибра	D	m	z	b_1	d_1	d_2	$d_{э8}$	d_4	d_5	d_6	L	l	l_1	f	f_b	Масса, кг, не более					
5	92	1,5	60	50	34	72	86,5	32	50	16	195	10	10	9	0,150	2,608					
2	95		62			75	89,5			18						2,651					
5			64			78	92,5									2,786					
2	100		64			80	94,5			20						2,781					
5			68			85	99,5									54	3,019				
2	110		72			90	104,5			56						3,267					
5			6			9	10,4			10						5	0,107				
2	16		6				11,4										—	—	170	8	7
5			17			7	12			12,4						13					
2																					

родолжене табл. 2

Размеры в мм

Вид калибра	D	m	n	b_c	d_1	d_2	d_3 е8	d_4	d_5	d_6	Δ	l	l_1	l	l_b	Масса, кг, не более			
2	18	2,0	7	20	12	—	13,4	13	—	—	170	8	7	6	0,200	0,179			
5			8				15,4	13								6	0,265		
2	20				9									17,4			20,4	16	—
5			22				11	23,4								16			
2	25			12	25,4									16			—	—	7
5			28				13	27,4								20			
2	30			14	30,4									20			—	—	7
5			32				16	33,4								20			
2	35			18	33,4									20			—	—	7
5			38				18	33,4								20			

40 Р 60-73-98

Продолжение табл. 2

Размеры в мм

Вид калибра	D	m	z	b_1	d_1	d_2	$d_{\frac{3}{8}}$	d_4	d_6	d_8	L	l	l_1	l	f_b	Масса, кг, не более		
5	38	2,0	18	40	19	—	33,4	20	—	—	170	—	7	—	—	0,636		
2	40		18				35,4									0,677		
5	42		20		—	22	37,4	—	—	—	—	—	8	—	8	0,200	0,861	
2																	45	21
5	48		22		—	28	43,4	—	—	—	—	—	8	—	8	0,200	0,978	
2																	50	24
5	52		24		—	32	46,0	—	—	—	—	—	—	—	—	—	—	1,057
2																		55
5	58		28		—	38	52,0	—	—	—	—	—	—	—	—	—	—	1,197
2																		5

Размеры в мм

Вид калибра	D	m	z	b_1	d_1	d_2	d_{28}	d_4	d_6	d_8	L	l	l_1	f	f_b	Масса, кг, не более
2 5	60	2,0	28	40	28	40	54,0	24			185	8		8		1,247
2 5	62		30			42	56,0									1,600
2 5	65		31			45	59,0									1,691
2 5	68		32			48	62,0									1,785
2 5	70		34			50	64,0		—	—			10		0,200	1,850
2 5	72		34	50	32	52	65,5	28			195	10		9		1,913
2 5	75		36			55	68,5									2,016
2 5	78		38			58	71,5									2,123
2	80		38			60	73,5									2,197

Размеры в мм

Вид калибра	D	m	z	b_1	d_1	d_2	$d_{2\text{сг}}$	d_4	d_5	d_6	L	l	l_1	f	f_b	Масса, кг, не более				
5	80	2,0	38	50	32	60	73,5	28	—	—	195	10	10	9	0,200	2,197				
2	82		40			62	75,5									2,272				
5			85			41	65									78,5	2,388			
2	88																	42	68	81,5
5						90	44									70	83,5			
2																		92	44	72
5						95	46									75	88,5			
2	98																	48	78	91,5
5			100		48		80	93,5	20	2,710										
2	2,710																			

Размеры в мм

Вид калю- ра	D	t	n	b_1	d_1	d_2	d_3	d_4	d_5	d_6	D	l	l_1	f	f_b	Масса, кг, не более														
2	105	2,0	51	50	34	85	98,5	32	54	20	195	10	10	9	0,200	2,944														
5																														
2	110		54			90	103,5		56	62						30	70	35	76	80	14,3	16	—	—	170	8	7	7	0,250	0,271
5																														
2	120		58			100	113,5		76	80						14,3	16	—	—	170	8	7	7	0,250	0,289					
5																														
2	130		64			110	121,5		76	80						14,3	16	—	—	170	8	7	7	0,250	0,289					
5																														
2	140		68			120	131,5		76	80						14,3	16	—	—	170	8	7	7	0,250	0,289					
5																														
2	150	74	130	141,5	76	80	14,3	16	—	—	170	8	7	7	0,250	0,289														
5																														
2	20	2,5	6	20	15	—	16,3	16	—	—	170	8	7	7	0,250	0,260														
5																														
2	22		7			—	16,3		16	—						—	170	8	7	7	0,250	0,271								
5																														
2	25		8			—	16,3		16	—						—	170	8	7	7	0,250	0,289								
5																														

Размеры в мм

Вид калибра	D	m	z	b_1	d_1	d_2	d_3 ег	d_4	d_5	d_6	L	l	l_1	f	f_b	Масса, кг, не более			
5	25	2,5	8	20	15		19,3	16								0,289			
2	28		10				22,3									0,311			
5	30		10				24,3									0,373			
2	32		11	26,3			0,403												
5	35		12	29,3			0,561												
2	38		14	32,3			0,616												
5	40		14	34,3	0,656														
2	42		15	36,3	0,846														
5	45		16	39,3	0,898														
2	30		10	40	19		20	170	7	8	0,250	7	8						
5	32		11															26,3	0,403
2	35		12															29,3	0,561
5	38		14	32,3	0,616														
2	40		14	34,3	0,656														
5	42		15	36,3	0,846														
2	45		16	39,3	0,898														

Размеры в мм

Вид калибра	D	m	z	b_1	d_1	d_2	d_3 ес	d_4	d_5	d_6	L	l	l_1	f	f_b	Масса, кг, не более
2	70	2,5	26	50	32	48	63,0	28	—	—	195	10	10	9	0,250	1,832
5																
2	72		27			51	64,5									1,879
5																
2	75		28			54	67,5									1,981
5																
2	78		30			57	70,5									2,087
5																
2	80		30			59	72,5									2,160
5																
2	82		31			61	74,5									2,234
5																
2	85		32			64	78,5									2,358
5																
2	88	34	66	80,5	2,488											
5																

Продолжение табл. 2

Размеры в мм

Вид калибра	D	m	z	b_1	d_1	d_2	d_3 е8	d_4	d_5	d_6	L	l	l_1	f	f_b	Масса, кг, не более
2	90	2,5	34	50	34	68	82,5	32	44	16	195	10	10	9	0,250	2,240
5																
2	95		36			72	87,5		50	18						2,586
5																
2	100		38			78	92,5		54	20						2,689
5																
2	110		42			88	102,5		62	30						3,166
5																

Продолжение табл. 2

Размеры в мм

Вид калибра	D	m	z	b_1	d_1	d_2	d_3 e8	d_4	d_5	d_6	L	l	l_1	f	f_b	Масса, кг, не более	
2	130		50			108	120,5		70	30							3,578
5																	
2	140	2,5	54	50	34	118	130,5	32	76	35	195	10	10	9	0,250		3,764
5																	
2	150		58			128	140,5		80								4,640
5																	
2	22		6				15,2										0,265
5																	
2	25		7	20			18,2										0,283
5																	
2	28	3,0	8		15	—	21,2	16	—	—	170	8	7	7	0,300		0,304
5																	
2	30		8	40			23,2										0,358
5																	
2	32		9				25,2										0,388
5																	

Размеры в мм

Вид калибра	D	m	z	b_1	d_1	d_2	d_3 е8	d_4	d_5	d_6	L	l	l_1	f	f_b	Масса, кг, не более					
2	35	3,0	10	40	19	—	28,2	20	—	—	170	—	7	—	—	0,544					
5	38		11				31,2									0,597					
2																	40	12	33,2	0,636	
5	42		12				35,2									0,824					
2																	45	13	38,2	—	—
5	48		14				41,2									24					
2																	50	15	43,2	1,004	
5	52		16				44,0									1,014					
2																	55	17	47,0	1,085	

Размеры в мм

Вид калиб- ра	D	m	z	b_1	d_1	d_2	d_3 е8	d_4	d_5	d_6	L	l	l_1	f	f_b	Масса, кг, не более
5	55	3,0	17	40	28	32	47,0	24	—	—	185	8	—	8	—	1,085
2	58		18			36	50,0									1,149
5			18			38	52,0									1,197
2	62		19			50	32									40
5			20	43	57,0			1,630								
2	68		21	46	60,0			1,722								
5			22	48	62,0			1,785								
2	72		22	50	63,5			1,846								
5			24	53	66,5			1,947								

Размеры в мм

Вид калибра	D	m	z	b_1	d_1	d_2	$d_{\frac{3}{e8}}$	d_4	d_5	d_6	L	l	l_1	f	f_b	Масса, кг, не более		
2	78	3,0	24	50	32	56	69,5	28	—	—	195	10	10	9	0,300	2,051		
5			25			58	71,5									2,123		
2	80					26	60									73,5	44	16
5			27			63	76,5									2,310		
2	82		28			66	79,5									50	18	2,428
5			85			28	68											81,5
2	90				29	34	70	83,5	32	52						18	2,459	
5			92		72		86,5	2,520										
2	95		30		34	72	86,5	32	52	18						2,520		
5			98			76	89,5									2,628		

Размеры в мм

Вид калибра	D	m	z	b_1	d_1	d_2	$d_{3/8}$	d_4	d_5	d_6	L	l	l_1	f	f_b	Масса, кг, не более				
2	100	3,0	32	50	34	78	91,5	32	52	20	195	10	10	9	0,300	2,619				
5	105		34													83	96,5	54	2,849	
2																				110
5	120		38													98	111,5	60	30	
2																				130
5	140		45													118	129,5	76	3,665	
2																				150
5	160		52													138	149,5	85	4,183	
2																				170
5																				

Размеры в мм

Вид кальб- ра	D	m	z	b_1	d_1	d_2	d_3 e8	d_4	d_5	d_6	L	l	l_1	f	f_b	Масса, кг, не более
5	55	3,5	14	40	28	32	46,0	24			185	8		8		1,057
2	58		14			34	49,0									1,132
5			16			36	51,0									1,180
2	60		16			50	32									38
5			18	42	56,0			1,600								
2	65		18	45	59,0			1,691								
5			18	47	61,0			1,753								
2	70		20	49	62,5	1,814										
5			20	52	65,5	1,913										

Размеры в мм

Вид калибра	D	m	z	b_1	d_1	d_2	$d_{3\text{в8}}$	d_4	d_5	d_6	L	l	l_1	f	f_b	Масса, кг, не более		
2	78	3,5	21	50	32	55	68,5	28	—	—	195	10	10	9	0,350	2,016		
5																	2,087	
2	80		22			57	70,5									2,160		
5																	2,272	
2	82		22			59	72,5									2,408		
5																	85	24
2	88		24			64	78,5									44		
5																	90	24
2	92		25			70	82,5									32		
5																	95	26
2	98	26	76	88,5	32	52	2,561											
5								95	26	72	85,5	32	52	2,561				
2	98	26	76	88,5	32	52	2,561											

Размеры в мм

Вид калиб- ра	D	m	z	b_1	d_1	d_2	d_3 e8	d_4	d_5	d_6	L	l	l_1	f	f_b	Масса, кг, не более	
5	98	3,5	26	50	34	76	88,5	32	52	18	195	10	10	9	0,350	2,561	
2	100		28			78	90,5			20						2,551	
5			29			83	95,5		54							2,777	
2	105		30			86	100,5		56	3,067							
5			34			96	110,5		60	2,936							
2	120		36			106	118,0		70	3,455							
5			38			116	128,0		76	3,632							
2	130		42			126	138,0		80	4,269							
5			35			136	148,0		85	4,146							
2	140		44			136	148,0		36	85						45	4,146
5			40			136	148,0		36	85						45	4,146
2	150		44			136	148,0		36	85						45	4,146
5			40			136	148,0		36	85						45	4,146
2	160		44			136	148,0		36	85						45	4,146
5			40			136	148,0		36	85						45	4,146

Размеры в мм

Вид калибра	D	m	z	b_1	d_1	d_2	d_3 е ₈	d_4	d_5	d_6	L	l	l_1	f	f_b	Масса, кг, не более
2	170	3,5	48	50	40	146	158,0	36	95	45	195	10	10	9	0,350	4,869
5																
2	180	3,5	50	50	40	146	168,0	36	105	45	195	10	10	9	0,350	5,636
5																
2	32	4,0	6	40	15	146	23,0	16	95	45	170	7	7	7	0,400	0,358
5																
2	35	4,0	7	40	15	146	26,0	16	95	45	170	7	7	7	0,400	0,510
5																
2	38	4,0	8	40	19	—	29,0	20	95	45	170	8	7	7	0,400	0,560
5																
2	40	4,0	8	40	19	—	31,0	20	95	45	170	8	7	8	0,400	0,596
5																
2	42	4,0	9	40	19	—	33,0	20	95	45	170	8	7	8	0,400	0,820
5																
2	45	4,0	10	28	20	36,0	24	24	95	45	185	10	10	9	0,350	0,845
5																
2	48	4,0	10	28	20	39,0	24	24	95	45	185	10	10	9	0,350	0,897
5																

Размеры в мм

Вид калибра	D	m	z	b_1	d_1	d_2	d_3 с8	d_4	d_5	d_6	L	l	l_1	f	f_b	Масса, кг, не более										
5	48	4,0	10	40	28	24	39,0	24			185	8		8	0,400	0,897										
2	50		11			26	41,0									0,935										
5			52			11	28									41,7	0,971									
2	55					12	30									44,7	1,039									
5			58			13	34									47,7	1,101									
2	60					13	36									49,7	1,147									
5			62			14	50									32	38	51,7	28			195	10		9	
2	65					15											41	54,7								
5			68	15	44	57,7		1,658																		

Размеры в мм

Вид калибра	D	m	z	b_1	d_1	d_2	d_3 е8	d_4	d_5	d_6	L	l	l_1	f	f_b	Масса, кг, не более																
2	70	4,0	16	50	32	46	59,7	28	—	—	195	10	10	9	0,400	1,720																
5																																
2	72		16			48	61,0									51	64,0	54	67,0	56	69,0	58	71,0	60	74,0	62	77,0	66	79,0	44	16	2,093
5																																
2	75		17			51	64,0									54	67,0	56	69,0	58	71,0	60	74,0	62	77,0	66	79,0	44	16	2,093		
5																																
2	78		18			54	67,0									56	69,0	58	71,0	60	74,0	62	77,0	66	79,0	44	16	2,093				
5																																
2	80		18			56	69,0									58	71,0	60	74,0	62	77,0	66	79,0	44	16	2,093						
5																																
2	82	19	58	71,0	60	74,0	62	77,0	66	79,0	44	16	2,093																			
5																																
2	85	20	60	74,0	62	77,0	66	79,0	44	16	2,093																					
5																																
2	88	20	62	77,0	66	79,0	44	16	2,093																							
5																																
2	90	21	66	79,0	44	16	2,093																									
5																																

Размеры в мм

Вид калибра	D	m	z	b_1	d_1	d_2	d_3 с3	d_4	d_5	d_6	L	l	l_1	f	f_b	Масса, кг, не более
2	92	4,0	22	50	34	68	81,0	32	50	16	195	10	10	9	0,400	2,372
5	95		22			72	84,0		50	18						2,386
2						98	23		74							
5	100		24						78	89,0						20
2						105	25		83	94,0						
5	110		26						86	99,0						56
2						120	28		96	109,0						
5	130		31						106	117,0						70
2						140	34		116	127,0						

Размеры в мм

Вид калибра	D	m	z	b_1	d_1	d_2	d_{2e8}	d_4	d_5	d_6	L	l	l_1	f	f_b	Масса, кг, не более		
5	140	4,0	34	50	34	116	127,0	32	70	35	195	10	10	9	0,400	3,535		
2	150		36			126	137,0		80							4,165		
5						160	38		132							147,0	85	4,198
2	170		41						142							157,0	95	4,927
5					180	44	152	167,0	105	5,698								
2	190		46				40	162	177,0	115		0,400		6,512				
5					200	48		172	187,0	125		7,369						
2	210		51					182	197,0	135		8,269						
5					40	5,0		6	40	19		—		28,8	20	—	170	7

Размеры в мм

Вид кальб- ра	D	m	z	b_1	d_1	d_2	d_3 е8	d_4	d_5	d_6	L	l	l_1	l	l_b	Масса, кг, не более										
2	42	5,0	7	40	28	—	30,8	24	—	—	185	8	10	8	0,500	0,780										
5																	—	—								
2	45		7			—	—									—	33,8	—	—	—	—	—	—	—	—	0,839
5																										
2	48		8			—	—									20	36,8	—	—	—	—	—	—	—	—	0,866
5																										
2	50		8			—	—									22	38,8	—	—	—	—	—	—	—	—	0,904
5																										
2	52		9			—	—									24	39,5	—	—	—	—	—	—	—	—	0,939
5																										
2	55	9	—	—	28	42,5	—	—	—	—	—	—	—	—	0,996											
5																—	—									
2	58	10	—	—	30	45,5	—	—	—	—	—	—	—	—	1,016											
5																—	—									
2	60	10	—	—	32	47,5	—	—	—	—	—	—	—	—	1,112											
5																—	—									
2	62	11	50	32	34	49,5	28	—	—	—	195	10	—	9	—	1,449										
5																	—	—								

Размеры в мм

Вид калибра	D	m	z	b_1	d_1	d_2	d_3 e8	d_4	d_5	d_6	L	t	t_1	f	f_b	Масса, кг, на более	
2	65	5,0	11	50	32	38	52,5	28	—	—	195	10	10	9	0,500	1,522	
5																	
2	68		12			40	55,5									5	1,622
5																	
2	70		12			42	57,5									5	1,683
5																	
2	72		13			44	59,0									5	1,742
5																	
2	75		13			48	62,0									5	1,825
5																	
2	78		14			52	65,0									5	1,909
5																	
2	80		14			54	67,0									5	1,977
5																	
2	82		15			56	69,0									5	2,047
5																	
2	85	15	58	72,0	5	2,173											
5																	

Размеры в мм

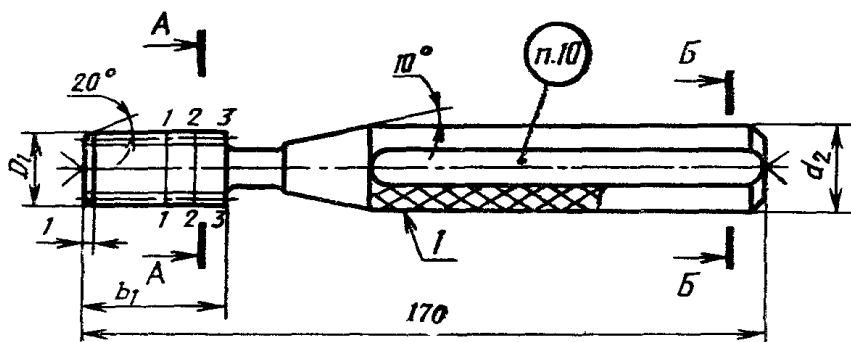
Вид калибра	D	m	z	b ₁	d ₁	d ₂	d ₃ св	d ₄	d ₅	d ₆	L	l	l ₁	f	f _b	Масса, кг. не более
2	88	5,0	16	50	32	60	75,0	28	—	—	195	10	10	9	0,500	2,305
5																
2	90		16			64	77,0	44	16	2,015						
5																
2	92		17			68	79,0	50	18	2,251						
5																
2	95		18			70	82,0	18	2,304							
5																
2	98		18			72	85,0	52	2,450							
5																
2	100	18	74	87,0	32	2,438										
5																
2	105	20	78	92,0	54	20	2,683									
5																
2	110	20	83	97,0	56	2,916										
5																
2	120	22	93	107,0	60	30	2,772									
5																

Размеры в мм

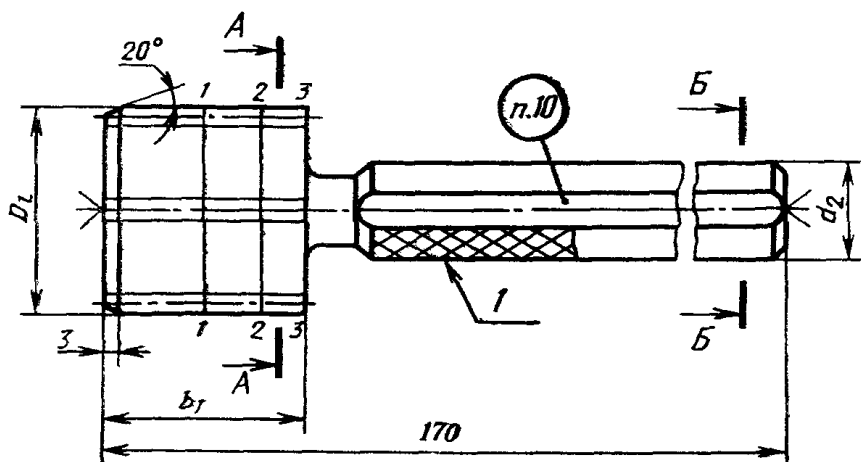
Вид калибра	D	m	z	b_1	d_1	d_2	$d_{2\text{св}}$	d_4	d_5	d_6	L	l	l_1	f	f_0	Масса, кг, не более
2	130	5,0	24	50	34	103	115,0	32	70	30	195	10	10	9	0,500	3,285
5			26			113	125,0		76	35						
2	140					28	123		135,0							80
5			150							30						
2	160					32	142		155,0							95
5			170							34						
2	180				36	162	175,0	115	6,247							
5			190							38						172
2	200				40	182	195,0	135	7,975							
5			210							40						182

Вид 2 исполнение 2

Для диаметров от 4 до 10 мм



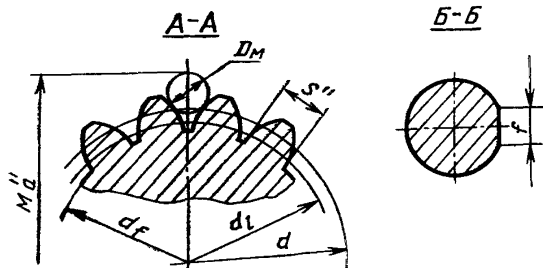
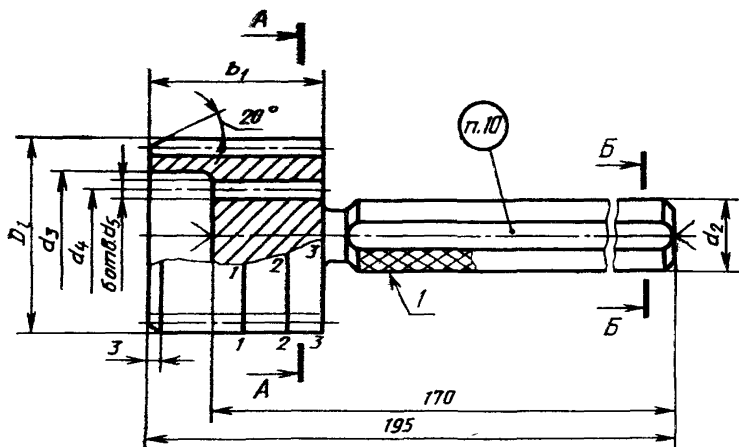
Для диаметров св. 10 до 75 мм



1—рифленое сетчатое по ГОСТ 21474—75

Черт. 3

Для диаметров св. 75 до 210 мм



Черт. 3 (продолжение)

Таблица 3

Размеры в мм

D	m	z	b_1	d_2	d_3	d_4	d_5	f	Масса, кг, не более				
4	0,5	6	28	8	—	—	—	4	0,032				
5		8	30						0,034				
6		10							0,036				
7		12	34						0,039				
8		14							0,042				
9		16	38						0,046				
10		18							0,050				
12		22	55						10	0,085			
14		26								0,102			
15		28							13	5	0,136		
16		30		0,146									
17		32		16				6	0,205				
18		34						0,216					
20		38		—				7	0,301				
22		42							0,328				
25		48						0,374					
28		54						0,425					
6		0,6	8					30	8	—	—	4	0,035
7			10					34					0,038
8			12					38					0,042
9	13		0,045										
10	15		55	10	0,050								
12	18				0,085								
14	22		13	5	0,102								
15	23				0,136								
16	25			0,146									
17	27			6	0,205								
18	28				0,216								

Размеры в мм

D	m	s	b_1	d_0	d_2	d_4	d_5	f	Масса, кг, не более			
20	0,6	32	55	16	—	—	—	7	0,301			
22		35							0,328			
25		40							0,374			
28		45							0,425			
30		48	0,463									
32		52	0,525									
35		57	0,694									
38		62	20	0,772								
40		64		0,800								
42		68	24	1,073								
45		74		1,183								
48		78		1,300								
6		0,8	6	30				—	—	—	4	0,035
7			7	34								0,037
8	8		8	0,040								
9	10			0,045								
10	11		38	0,049								
12	13		55	0,085								
14	16			0,102								
15	17			10	0,136							
16	18				0,146							
17	20			13	0,205							
18	21				0,216							
20	23		0,301									
22	26		16	0,328								
25	30			0,374								
28	34			0,425								
30	36			0,463								

Продолжение табл. 3

Размеры в мм

D	m	z	b_1	d_2	d_3	d_4	d_5	f	Масса, кг, не более		
32	0,8	38	60	16	—	—	—	7	0,525		
35		42		20				8	0,694		
38		46		20				8	0,772		
40		48		20				8	0,828		
42		51	70	24				8	8	1,073	
45		55								1,183	
48		58								1,300	
50		60								1,340	
52		64								1,468	
55		66								1,557	
58		70								1,697	
60		74								1,845	
8	1,0	6	34	—	—	—	4	0,039			
9		7	38					8	0,041		
10		8	8					0,046			
12		10	55				10	7	7	0,078	
14		12								0,093	
15		13								5	0,127
16		14								0,136	
17		15								6	0,194
18		16								0,205	
20		18	60				16	7	7	0,289	
22		20								0,315	
25		24								0,374	
28		26								0,408	
30		28								0,444	
32		30	60				20	8	8	0,503	
35		34								0,694	

Размеры в мм

D	m	z	b_1	d_2	d_3	d_4	d_5	f	Масса, кг, не более			
38	1,0	36	60	20	—	—	—	8	0,745			
40		38							70	24	0,800	
42		40	1,038									
45		44	1,183									
48		46	1,260									
50		48	1,340									
52		50	1,424									
55		54	1,603									
58		56	1,697									
60		58	1,795									
10		1,25	6	38							8	—
12	8		55		13	6	0,078					
14	10						0,093					
15	10		60	16	5	0,127						
16	11					0,136						
17	12				6	13	7	0,194				
18	13							0,205				
20	14				70	24	8	0,289				
22	16							0,315				
25	18							0,358				
28	21							0,408				
30	22							0,444				
32	24							0,503				
35	26		60	20				0,645				
38	29		0,745									
40	30		70	24	0,800							
42	32		0,038									
45	34		0,109									

Размеры в мм

<i>D</i>	<i>m</i>	<i>z</i>	<i>b</i> ₁	<i>d</i> ₁	<i>d</i> ₂	<i>d</i> ₃	<i>d</i> ₄	<i>f</i>	Масса, кг, не более		
48	1,25	37	70	24	—	—	—	8	1,260		
50		38							1,340		
52		40							1,424		
55		42							1,557		
58		45							1,697		
60		46							1,845		
62		48							2,024		
65		50	2,182	9							
68		53	2,348								
70		54	2,463								
72		56	2,581								
75		58	2,765								
78		60	75		52	40	10	2,562			
80		62	54		12	2,660					
12	1,5	6	55	8	—	—	—	4	0,072		
14		8							0,093		
15		8							10	5	0,118
16		9							0,127		
17		10							13	6	0,194
18		10							0,194		
20		12							—	7	0,289
22		13	0,315								
25		15	16	0,343							
28		17	0,390								
30		18	0,425								
32		20	0,503								
35		22	60	20	0,669						
38		24	8		0,745						

Размеры в мм

D	m	z	b ₁	d ₂	d ₃	d ₄	d ₅	l	Масса, кг, не более		
40	1,5	25	60	20				8	0,772		
42		26	70	24					1,005		
45		28								1,109	
48		30								1,221	
50		32								1,340	
52		33								1,382	
55		35								1,512	
58		37					—		—	—	1,650
60		38									1,746
62		40									2,024
65		42								2,182	
68		44						2,348			
70		45						2,405			
72		46						2,521			
75		48			28			2,703			
78		50				52	40	10	2,432		
80		52				54		12	2,524		
82		53				56	42	9	2,558		
85		55				58			14	2,790	
88		57	75			60	44		2,984		
90	58				64		16		2,956		
92	60				68	50	3,295				
95	62				70		18		3,380		
98	64				72	52	3,789				
100	64			32	74		3,590				
105	68	80			78	54	20		4,079		
110	72				83	56	4,574				

Продолжение табл. 3

Размеры в мм

D	m	z	b_1	d_2	d_3	d_4	d_5	f	Масса, кг, не более									
15	2,0	6	55	10	—	—	—	5	0,118									
16		6							5	0,118								
17		7		13				6	6	0,136								
18		7									6	0,246						
20		8		16				7		7	0,266							
22		9										7	0,289					
25		11											7	0,343				
28		12												7	0,374			
30		13												7	0,408			
32		14		60				20					7	0,460				
35		16												7	0,645			
38		18													7	0,745		
40		18													7	0,745		
42		20	70	24				8					8	1,038				
45		21														8	1,109	
48		22															8	1,183
50		24															8	1,340
52		24															8	1,340
55		26															8	1,512
58		28															8	1,697
60		28															8	1,697
62		30															8	2,024
65		31															8	2,128
68		32	28	9										9	2,236			
70		34														9	2,463	
72	34												9	2,463				
75	36												9	2,703				

Размеры в мм

<i>D</i>	<i>m</i>	<i>z</i>	<i>b</i> ₁	<i>d</i> ₂	<i>d</i> ₃	<i>d</i> ₄	<i>d</i> ₅	<i>f</i>	Масса, кг, не более		
78	2,0	38	75	28	52	40	10	9	2,632		
80		38			54		12		2,518		
82		40			56	42	2,771				
85		41			58		14		2,790		
88		42			60	44	2,906				
90		44			64		16		3,036		
92		44	68	50	3,132						
95		46	70		18	3,295					
98		48	72	52	3,789						
100		48	74		20	3,590					
105		51	80	32	78	54	20		4,079		
110		54			83	56	20		4,574		
120		58	85	32	93	60	30		4,171		
130		64			103	70			5,611		
140		68			113	76	35		5,664		
150		74	123	80	7,077						
20		2,5	6	55	16	—	—		—	7	0,256
22			7								0,277
25	8		0,315								
28	10		0,390								
30	10		0,408								
32	11		0,460								
35	12		60	20	—	—	—	0,600			
38	14							0,719			
40	14		70	24	—	—	—	8	0,719		
42	15								0,972		
45	16								1,038		

Продолжение табл. 3

Размеры в мм

D	m	z	b_1	d_2	d_3	d_4	d_5	f	Масса, кг, не более
48	2,5	18	70	24				8	1,221
50		18							1,221
52		19							1,340
55		20							1,424
58		22							1,650
60		22							1,650
62		23							1,795
65		24							1,896
68		26							2,164
70		26							2,164
72		27	2,335						
75		28	2,454						
78		30	28	52	40	10	2,562		
80		30	54	42	12	2,449			
82		31	56	42	14	2,626			
85		32	58	44	14	2,641			
88		34	60	44	16	2,984			
90		34	64	50	16	2,798			
92		35	68	50	18	2,955			
95		36	70	52	18	2,952			
98	38	72	52	20	3,132				
100	38	74	54	20	3,497				
105	40	78	54	20	3,881				
110	42	83	56	30	4,260				
120	46	93	60	30	4,058				
130	50	103	70	35	5,216				
140	54	85	113	76	35	5,522			

Размеры в мм

D	m	z	b_1	d_2	d_3	d_4	d_5	f	Масса, кг, не более
150	2,5	58	85	32	123	80	35	9	6,619
22	3,0	6	55	16	123	80	35	7	0,289
25		7							0,326
28		8							0,374
30		8							0,374
32		9							0,440
35		10	60	20				7	0,600
38		11							0,669
40		12							0,745
42		12							0,908
45		13							1,005
48		14	70	24				8	1,109
50		15							1,221
52		16							1,340
55		17							1,468
58		18							1,603
60		18							1,603
62		19							1,873
65		20							2,024
68		21							2,182
70		22							2,348
72	22	28	28	9	2,348				
75	24				2,703				
78	24				52	40	10	2,360	
80	25				54	42	12	2,449	
82	26				56		14	2,626	
85	27	75	58	14	2,715				

Продолжение табл. 3

Размеры в мм

D	m	z	b_1	d_2	d_3	d_4	d_5	f	Масса, кг, не более		
88	3,0	28	75	28	60	44	14	9	2,906		
90		28			64		16		2,720		
92		29			50	68	18		3,051		
95		30				70			3,128		
98		31			80	32	72		52	3,511	
100		32	74	3,590							
105		34	78	54			20		4,079		
110		35	83						56	4,260	
120		38	85	36			93		60	30	4,520
130		42			103	70	5,347				
140		45			113	76	35		5,522		
150		48			123				80	6,469	
160		52			90	36	132		85	45	6,744
170		55	142	95			7,917				
180		58	152	105			9,149				
190		62	162	115			11,050				
200		65	172	125			12,429				
210		69			182	135			14,547		
45		3,5	12	70	24					8	1,109
48			12			1,109					
50	12		1,109								
52	12		1,109								
55	14		—			—	—	1,382			
58	14		—	—	—	1,382					
60	16					1,697					
62	16					1,825					
65	18			28			9	2,182			

Размеры в мм

D	m	z	b_1	d_2	d_3	d_4	d_5	f	Масса, кг, не более			
68	3,5	18	70	28	—	—	—	9	2,182			
70		18							2,182			
72		20							2,581			
75		20							2,581			
78		21	75	32	52	40	10		2,494			
80		22			54		12		2,589			
82		22			56	42	2,555					
85		24			58		14		2,942			
88		24			60	44	2,906					
90		24			64		16		2,720			
92		25			68	50	3,007					
95		26			70		18		3,211			
98		26			72	52	3,330					
100		28			74		20		3,780			
105		29			80	36	78		54	20	4,079	
110		30					83				56	4,260
120		34	93	60			30		4,517			
130		36	103				70		5,347			
140		38	85	36	113	76	35		5,243			
150		42			123				80	6,923		
160	44	90	36	132	85	45	6,402					
170	48			142			95	8,468				
180	50			152	105		9,342					
32	4,0			6	60		16	—	—	—	7	0,384
35		7	0,557									
38		8	20	—		—	—				8	0,645
40		8										0,645

Продолжение табл. 3

Размеры в мм

D	m	z	b_1	d_2	d_3	d_4	d_5	f	Масса, кг, не более
42	4,0	9	70	24				8	0,908
45		10							1,038
48		10							1,038
50		11							1,183
52		11							1,183
55		12							1,340
58		13							1,512
60		13							1,512
62		14							1,825
65		15							2,024
68		15	2,024						
70		16	2,236						
72		16	2,236						
75		17	2,463						
78		18	75	28	52	40	10	2,360	
80		18			54	42	12	2,246	
82		19			56	42	12	2,485	
85		20			58	44	14	2,641	
88		20			60	44	14	2,605	
90		21			64	44	16	2,720	
92	22	68			50	16	3,132		
95	22	70			50	18	2,964		
98	23	72			52	18	3,420		
100	24	74			52	20	3,590		
105	25	78	54	20	3,881				
110	26	83	56	20	4,158				
120	28	80	32	93	60	30	3,725		

Размеры в мм

<i>D</i>	<i>m</i>	<i>z</i>	<i>b</i> ₁	<i>d</i> ₂	<i>d</i> ₃	<i>d</i> ₄	<i>d</i> ₅	<i>f</i>	Масса, кг, не более
130	4,0	31	85	32	103	70	30	9	5,086
140		34			113	76	35		5,664
150		36			123	80	6,465		
160		38			132	85	6,065		
170		41	142	95	7,736				
180		44	90	36	152	105	45		9,535
190		46			162	115			10,642
200		48			172	125			11,789
210		51			182	135			13,867
40		5,0	6	60	20	—	—		—
42	7		70	24	0,878				
45	7				0,878				
48	8				1,036				
50	8				1,036				
52	9				1,221				
55	9				1,221				
58	10				1,424				
60	10				1,424				
62	11				1,777				
65	11				1,777				
68	12		2,024						
70	12		2,024						
72	13		28	9	2,292				
75	13				2,292				
78	14				52	40	10	2,707	
80	14				54	12	2,229		
82	15		56	42	2,116				

Продолжение табл. 3

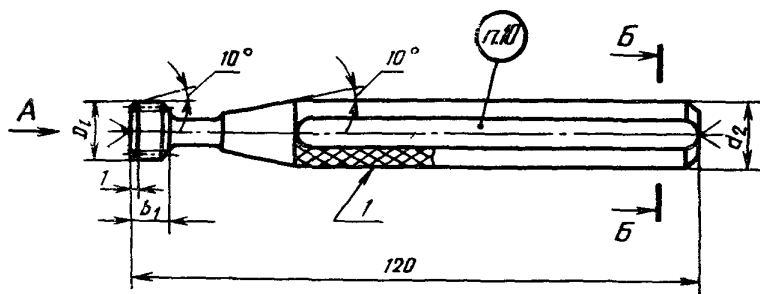
Размеры в мм

D	m	z	b_1	d_2	d_3	d_4	d_5	f	Масса, кг, не более	
85	5,0	15	75	28	58	42	14	9	2,415	
88		16			60	44			16	2,285
90		16			64	50	18			2,605
92		17			68				70	2,419
95		18			70	52	20		2,893	
98		18			72				72	3,242
100		18	80	32	74	30	3,043			
105		20			78		54		3,881	
110		20			83	56	35		3,758	
120		22			93	60			3,507	
130		24			85	36	103		45	4,578
140		26					113			76
150		28	90	36	123	45	5,877			
160		30			132		85		5,732	
170		32			142	95	45		7,021	
180		34			152	105			8,391	
190		36			162	115	45		9,839	
200		38			172	125			11,368	
210		40	182	135	12,976					

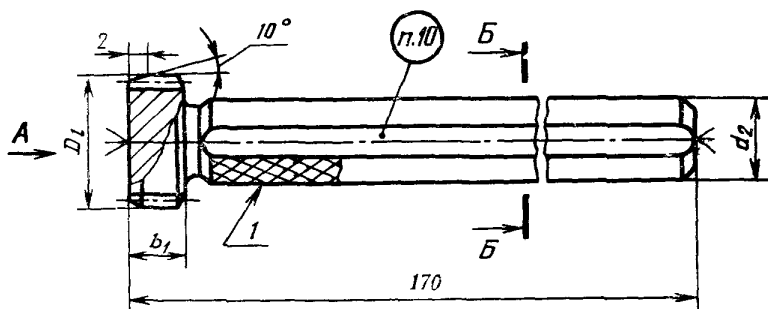
3. Конструкция и основные размеры калибров вида 3 и 6 должны соответствовать указанным на черт. 4 и в табл. 4.

4. Исполнительные размеры D_l , d , d_l , d_f , s' , s'' , M'_a , M''_a , D_m — по ГОСТ 6033—80 и по ГОСТ 24969—81.

Для диаметров от 4 до 10 мм

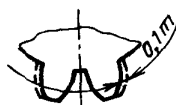
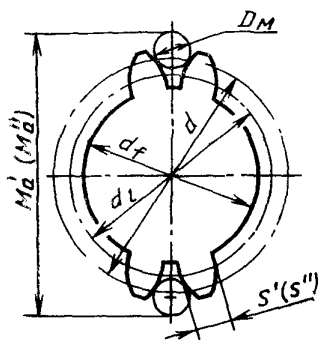


Для диаметров св. 10 до 210 мм

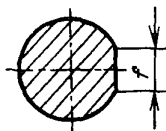


Вид А

Исполнение профиля при z < 12



Б-Б



1—рифление сетчатое по ГОСТ 21474-75

Черт. 4

Таблица 4

Размеры в мм

D	m	z	b_1	d_2	f	Масса, кг. не более		
4	0,5	6	4	8	4	0,041		
5		8				0,042		
6		10				0,043		
7		12				0,044		
8		14	6			10	5	0,045
9		16						0,045
10		18	8			13	6	0,046
12		22						0,068
14		26		0,071				
15		28		0,108				
16		30	10	16	7	0,110		
17		32				0,180		
18		34	10	16	7	0,181		
20		38				0,273		
22		42				0,277		
25		48				0,286		
28		54	8	10	5	0,295		
6		8				0,043		
7		10	6	8	4	0,044		
8		12				0,045		
9	13	0,046						
10	15	0,046						
12	18	8	10	5	0,068			
14	22				0,072			
15	23	8	13	6	0,108			
16	25				0,110			
17	27				0,180			
18	28				0,181			

Размеры в мм

D	m	z	b_1	d_2	f	Масса, кг, не более	
20	0,6	32	10	16	7	0,273	
22		35				0,277	
25		40				0,286	
28		45				0,295	
30		48				0,308	
32		52	12	20	8	0,319	
35		57				0,473	
38		62				0,488	
40		64	14	24	8	0,508	
42		68				0,693	
45		74				0,719	
48		78				0,738	
6		6				4	8
7		7	0,044				
8		8	0,045				
9	10	6	8	4	0,046		
10	11				0,046		
12	13				0,068		
14	16	8	10	5	0,071		
15	17				0,108		
16	18				0,109		
17	20				13	6	0,180
18	21						0,181
20	23	10	16	7	0,271		
22	26				0,277		
25	30				0,286		
28	34				0,296		
30	36				12	0,308	

Продолжение табл. 4

Размеры в мм

<i>D</i>	<i>m</i>	<i>z</i>	<i>b</i> ₁	<i>d</i> ₂	<i>f</i>	Масса, кг, не более			
32	0,8	38	12	16	7	0,315			
35		42		20	8	0,470			
38		46				0,486			
40		48		0,508					
42		51	14	24		0,693			
45		55				0,716			
48		58	16			0,735			
50		60				0,748			
52		64	16			0,800			
55		66				0,816			
58		70				0,850			
60		74				0,886			
8		1,0	6			4	8	4	0,044
9			7			6			0,045
10	8		0,046						
12	10		0,067						
14	12		8		0,070				
15	13				10	5	0,107		
16	14			13	6	0,108			
17	15			10	16	7	0,178		
18	16		0,180						
20	18		0,270						
22	20		0,275						
25	24		12	20	8	0,286			
28	26					0,292			
30	28					0,305			
32	30					0,313			
35	34					0,472			

Размеры в мм

<i>D</i>	<i>m</i>	<i>z</i>	<i>b</i> ₁	<i>d</i> ₂	<i>f</i>	Масса, кг, не более			
38	1,0	36	12	20	8	0,482			
40		38	14			24	0,506		
42		40		0,687					
45		44		0,716					
48		46		0,731					
50		48		0,748					
52		50		0,788					
55		54		16			0,829		
58		56		0,850					
60		58		0,853					
10		1,25		6			6	8	4
12	8		0,067						
14	10		8	10	5	0,071			
15	10					0,106			
16	11					0,108			
17	12					0,178			
18	13					0,180			
20	14					10	16	7	0,269
22	16								0,275
25	18								0,281
28	21								0,293
30	22					12	20	8	0,303
32	24		0,313						
35	26		0,464						
38	29		14	24	8	0,477			
40	30					0,502			
42	32					0,687			
45	34					0,705			

Продолжение табл. 4

Размеры в мм

D	m	z	b_1	d_1	f	Масса, кг, не более												
48	1,25	37	14	24	8	0,733												
50		38				16	28	9	0,743									
52		40							20	10	5	0,788						
55		42	12									16	7	0,813				
58		45												10	13	6	0,853	
60		46							8	20	8						0,867	
62		48		10	13												6	1,092
65		50												12	20	8		1,122
68		53																10
70		54	8	20	8							1,186						
72		56				10	13	6				1,320						
75		58										12	20				8	1,364
78		60																10
80		62				8	20	8						1,456				
12		6							10	16	7			0,067				
14	8	12												20	8	0,070		
15	8															10		16
16	9											12	20				8	
17	10	8	20	8	0,178													
18	10				10									16	7			
20	12								12	20	8	0,270						
22	13											8	20				8	
25	15					10	16	7								0,281		
28	17								12	20	8					0,290		
30	18															8		20
32	20				10									16	7			
35	22								12	20	8							
38	24	8	20	8														

Размеры в мм

D	m	n	b_1	d_2	f	Масса, кг, не более
40	1,5	25	14	20	8	0,502
42		26		0,512		
45		28		0,680		
48		30		0,701		
50		32		0,724		
52		33		0,748		
55		35		0,813		
58		37		0,845		
60		38	0,861			
62		40	1,092			
65		42	1,128			
68		44	1,166			
70		45	1,186			
72		46	1,303			
75		48	1,355			
78		50	1,409			
80		52	1,465			
82		53	1,494			
85		55	1,554			
88		57	1,616			
90		58	1,647			
92		60	1,933			
95		62	2,000			
98		64	2,070			
100		64	2,070			
105		68	2,215			
110		72	2,370			

Продолжение табл. 4

Размеры в мм

<i>D</i>	<i>m</i>	<i>z</i>	<i>b₁</i>	<i>d₀</i>	<i>f</i>	Масса, кг, не более
15	2,0	6	8	10	5	0,106
16		6		10	5	0,106
17		7		13	6	0,177
18		7		13	6	0,177
20		8	10	16	7	0,266
22		9				0,270
25		11				0,280
28		12				0,286
30		13	12	20	8	0,297
32		14				0,305
35		16				0,462
38		18				0,482
40		18	14	24	8	0,493
42		20				0,687
45		21				0,701
48		22				0,716
50		24	16	28	9	0,748
52		24				0,769
55		26				0,808
58		28				0,850
60		28	20	28	9	0,850
62		30				1,092
65		31				1,116
68		32				1,141
70		34	20	28	9	1,192
72		34				1,286
75		36				1,355
78		38				1,428

Размеры в мм

<i>D</i>	<i>m</i>	<i>a</i>	<i>b</i> ₁	<i>d</i> ₂	<i>f</i>	Масса, кг, не более		
80	2,0	38		28	9	1,428		
82		40				20	32	1,504
85		41						1,544
88		42						1,584
90		44						1,669
92		44	1,889					
95		46	1,977					
98		48	2,070					
100		48	2,070					
105		51	2,215					
110		54	2,370					
120		58	2,589					
130		64	3,418					
140		68	3,742					
150		74	4,264					
20	2,5	6	10	16	7	0,264		
22		7				0,269		
25		8				0,275		
28		10				0,289		
30		10				0,293		
32		11	12	20		0,303		
35		12				0,453		
38		14				0,477		
40		14	14	24		8	0,487	
42		15					0,671	
45		16					0,687	
48		18					0,724	
50		18					0,724	

Продолжение табл. 4

Размеры в мм

<i>D</i>	<i>m</i>	<i>z</i>	<i>b</i> ₁	<i>d</i> ₂	<i>f</i>	Масса, кг, не более
52	2,5	19	16	24	8	0,764
55		20				0,788
58		22				0,839
60		22				0,839
62		23				1,063
65		24				1,092
68		26				1,153
70		26				1,153
72		27				1,278
75		28				1,320
78		30	1,409			
80		30	1,409			
82		31	1,456			
85		32	1,504			
88		34	1,605			
90		34	1,605			
92		35	1,879			
95		36	1,933			
98		38	2,046			
100		38	2,046			
105	40	2,166				
110	42	2,291				
120	46	2,561				
130	50	3,302				
140	54	3,700				
150	58	4,129				
22	3,0	6	10	16	7	0,270
25		7				0,277
28		8				0,286

<i>D</i>	<i>m</i>	<i>z</i>	<i>b</i> ₁	<i>d</i> ₂	<i>f</i>	Масса, кг, не более
30	3,0	8	12	16	7	0,290
32		9		0,301		
35		10		0,453		
38		11		0,467		
40		12		0,493		
42		12	14	20	8	0,661
45		13				0,680
48		14				0,701
50		15				0,724
52		16				0,769
55		17	16	24	8	0,798
58		18				0,829
60		18				0,829
62		19				1,058
65		20				1,092
68		21	20	28	9	1,128
70		22				1,166
72		22				1,254
75		24				1,355
78		24				1,355
80		25	20	32	9	1,409
82		26				1,465
85		27				1,524
88		28				1,584
90		28				1,584
92		29	20	32	9	1,868
95		30				1,933
98		31				2,000

Продолжение табл. 4

Размеры в мм

D	m	z	b_1	d_1	f	Масса, кг, не более	
100	3,0	32	20	32	9	2,070	
105		34				2,215	
110		35				2,291	
120		38				2,533	
130		42	25			36	3,341
140		45					3,700
150		48					4,085
160		52					4,878
170		55		5,320			
180		58		5,788			
190		62	14	24		6,449	
200		65				6,974	
210		69				7,713	
45		12				16	8
48	12	0,701					
50	12	0,701					
52	12	0,716					
55	14	0,778					
58	14	0,778					
60	16	20	28		0,850		
62	16				1,047		
65	18				1,128		
68	18			1,128			
70	18			1,128			
72	20			1,320			
75	20	1,320					

Размеры в мм

D	m	z	b_1	d_2	f	Масса, кг, не более
78	3,5	21	20	28	9	1,382
80		22				1,446
82		22				1,446
85		24				1,584
88		24				1,584
90		24				1,584
92		25	1,879			
95		26	1,955			
98		26	1,955			
100		28	2,117			
105		29	2,203			
110		30	2,291			
120		34	2,676			
130		36	3,341			
140		38	3,618			
150		42	4,219			
160		44	4,783			
170		48	5,473			
180	50	5,841				
32	4,0	6	12	16	7	0,290
35		7		0,444		
38		8	14	20	8	0,462
40		8		0,470		
42		9	0,661			
45		10	0,687			
48		10	0,687			
50		11	0,716			
52		11	16	24		0,733

Продолжение табл. 4

Размеры в мм

D	m	z	b_1	d_2	f	Масса, кг, не более
55	4,0	12	16	24	8	0,769
58		13				0,808
60		13				0,808
62		14				1,047
65		15				1,092
68		15				1,092
70		16				1,141
72		16				1,222
75		17				1,286
78		18				1,355
80		18	1,355			
82		19	1,428			
85		20	1,504			
88		20	1,504			
90		21	1,584			
92		22	1,889			
95		22	1,889			
98		23	1,977			
100		24	2,070			
105		25	2,166			
110		26	2,266			
120		28	2,477			
130		31	3,264			
140		34	3,742			
150		36	4,085			
160		38	4,689			
170		41	5,270			
180		44	5,895			

Размеры в мм

D	m	z	b_1	d_2	f	Масса, кг, не более
190	4,0	46	25	36	9	6,336
200		48				6,797
210		51				7,524
40	5,0	6	14	20	8	0,459
42		7		0,655		
45		7		0,655		
48		8		0,687		
50		8	16	24	0,687	
52		9			0,741	
55		9			0,741	
58		10			0,788	
60		10	20	28	0,788	
62		11			1,036	
65		11			1,036	
68		12			1,092	
70		12	20	28	1,092	
72		13			1,238	
75		13			1,238	
78		14			1,238	
80		14	20	32	1,320	
82		15			1,320	
85		15			1,409	
88		16			1,409	
90	16	20	32	1,504		
92	17			1,504		
95	18	20	32	1,826		
98	18			1,933		
100	18			1,933		

Продолжение табл. 4

Размеры в мм

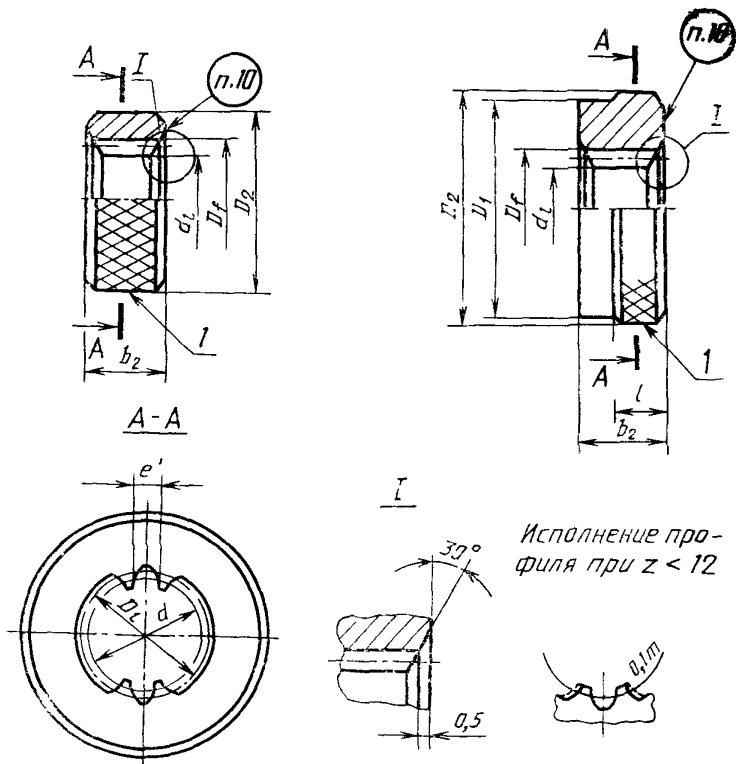
D	m	z	b_1	d_2	f	Масса, кг, не более
105	5,0	20	20	32	9	1,933
110		20				2,166
120		22				2,166
130		24				2,423
140		26	25	36		3,115
150		28				3,497
160		30				3,911
170		32				4,597
180		34				5,071
190		36				5,577
200		38	6,113			
210		40	6,680			

5. Конструкция и основные размеры калибров вида 4 должны соответствовать указанным на черт. 5 и в табл. 5.

6. Исполнительные размеры D_1 , D_f , d , d_1 , e' — по ГОСТ 6033—80 и по ГОСТ 24969—81.

Для диаметров от 4 до 10 мм

Для диаметров св. 10 до 210 мм



1—рифление сетчатое по ГОСТ 21474—75

Черт. 5

Таблица 5

Размеры в мм

<i>D</i>	<i>m</i>	<i>z</i>	<i>b₂</i>	<i>D₁</i>	<i>D₂</i>	<i>l</i>	Масса, кг. не более			
4	0,5	6	4	—	24	—	0,013			
5		8					0,013			
6		10					0,013			
7		12	8	—	32	—	0,048			
8		14					0,047			
9		16					0,047			
10		18	11	40	44	8	0,046			
12		22					0,116			
14		26					0,112			
15		28					0,111			
16		30					0,109			
17		32					0,171			
18		34	14	50	54	8	0,169			
20		38					0,203			
22		42					0,196			
25		48	11	60	64	8	0,185			
28		54					0,270			
6		8					8	—	24	—
7	10	0,048								
8	12	0,047								
9	13	11					40	44	8	0,047
10	15		0,046							
12	18		0,116							
14	22		0,112							
15	23		0,111							
16	25		0,109							
17	27	11	50	54	8	0,171				
18	28					0,169				

Размеры в мм

D	m	z	b_2	D_1	D_2	l	Масса, кг, не более		
20	0,6	32	14	50	54	8	0,203		
22		35					0,196		
25		40					0,185		
28		45					0,270		
30		48	16	60	64		0,295		
32		52					0,281		
35		57					0,393		
38		62					0,372		
40		64					0,363		
42		68					0,496		
45		74	80	84	0,455				
48		78			0,444				
6		6			8		—	24	0,027
7		7							0,048
8	8	0,048							
9	10	0,047							
10	11	11	40	44	0,046				
12	13				0,116				
14	16				0,113				
15	17				0,111				
16	18				0,110				
17	20				0,171				
18	21				14	50	54	0,169	
20	23							0,205	
22	26	0,197							
25	30	0,185							
28	34	16	60	64	0,269				
30	36				0,295				

Продолжение табл 5

Размеры в мм

D	m	z	b_2	D_1	D_2	l	Масса, кг, не более		
32	0,8	38	16	60	64	8	0,286		
35		42		80	84		0,397		
38		46					70	74	0,375
40		48					0,363		
42		51					0,496		
45		55					0,469		
48		58					0,448		
50		60	0,433						
52		64	20	100	104	10	0,954		
55		66					0,933		
58		70					0,890		
60		74					0,845		
8		1,0	6	8	—	32	—	0,048	
9			7					0,047	
10	8		0,047						
12	10		11	40	44	8	0,117		
14	12						0,114		
15	13						0,112		
16	14						0,111		
17	15						0,173		
18	16						0,171		
20	18						14	50	54
22	20		0,200						
25	24		0,185						
28	26		16	60	64	0,275			
30	28					0,300			
32	30					0,288			
35	34					70	74	0,395	

Размеры в мм

D	m	z	b_2	D_1	D_2	l	Масса, кг, не более		
38	1,0	36	16	70	74	8	0,381		
40		38					0,366		
42		40					0,502		
45		44					0,469		
48		46					0,452		
50		48	0,433						
52		50	0,968						
55		54	20	100	104		10	0,917	
58		56						0,890	
60		58						0,863	
10	1,25	6	8	—	32	—	0,047		
12		8	11	40	44	8	0,117		
14		10					0,113		
15		10					0,113		
16		11					0,111		
17		12					0,173		
18		13					0,171		
20		14					50	54	54
22		16	14	0,200					
25		18		0,191					
28		21	16	70	74		0,273		
30		22					60	64	0,303
32		24							0,288
35		26					0,404		
38		29					0,388		
40		30	0,370						
42		32	80	84	84		0,502		
45	34	0,482							

Продолжение табл. 5

Размеры в мм

D	m	z	b_2	D_1	D_2	l	Масса, кг, не более	
48	1,25	37	16	80	84	8	0,449	
50		38					0,438	
52		40	20	100	104	10	0,968	
55		42					0,937	
58		45					0,887	
60		46					0,870	
62		48					1,096	
65		50					1,058	
68		53	23	110	114	10	0,999	
70		54					0,979	
72		56					1,069	
75		58					1,019	
78		60	11	40	44	8	0,967	
80		62					0,913	
12		1,5	6	11	50	54	8	0,118
14			8					0,114
15	8		0,114					
16	9		0,112					
17	10		14	60	64	8	0,173	
18	10						0,173	
20	12		16	70	74	8	0,207	
22	13						0,202	
25	15		16	70	74	8	0,191	
28	17						0,277	
30	18		16	70	74	8	0,305	
32	20						0,288	
35	22		16	70	74	8	0,401	
38	24						0,381	

Размеры в мм

D	m	z	b_2	D_1	D_2	l	Масса, кг, не более						
40	1,5	25	16	70	74	8	0,370						
42		26		80	84		0,510						
45		28					100	104	0,486				
48		30							110	114	0,460		
50		32									120	124	0,433
52		33	130			134							0,975
55		35		150	154								0,937
58		37					25	15					0,897
60		38							11	8			0,877
62		40									40	44	1,096
65		42	15			15							1,051
68		44		15	15								1,003
70		45					15	15					0,979
72		46							15	15			1,088
75		48									15	15	1,029
78		50	15			15							0,967
80		52		15	15								0,902
82		53					15	15					1,198
85		55							15	15			1,129
88		57									15	15	1,415
90	58	15	15			1,379							
92	60			15	15	1,304							
95	62					15	15	1,227					
98	64							15	15	1,946			
100	64									15	15	1,946	
105	68	15	15									1,964	
110	72			15	15							1,771	
15	2,0					6	11					40	44

Продолжение табл. 5

Размеры в мм

<i>D</i>	<i>m</i>	<i>z</i>	<i>b_z</i>	<i>D₁</i>	<i>D₂</i>	<i>l</i>	Масса, кг, не более	
16	2,0	6	11	40	44	8	0,114	
17		7		50	54		0,175	
18		7		60	64		0,175	
20		8	14	70	74		0,212	
22		9					0,207	
25		11					0,193	
28		12					0,283	
30		13					0,310	
32		14					0,300	
35		16	16	80	84		0,408	
38		18					0,381	
40		18					0,381	
42		20					0,502	
45		21					0,486	
48		22					0,469	
50		24	20	100	104		0,433	
52		24					0,992	
55		26					0,943	
58		28					0,890	
60		28					0,890	
62		30					1,096	
65		31	23	110	114		1,066	
68		32					10	1,035
70		34					0,970	
72		34					1,108	
75		36					1,029	
78		38					0,945	
80		38					0,945	

Размеры в мм

D	m	z	b_2	D_1	D_2	l	Масса, кг, не более	
82	2,0	40	23	120	124	10	1,186	
85		41					1,141	
88		42					1,451	
90		44		130	134		1,354	
92		44					1,354	
95		46					1,253	
98		48	150	154	1,946			
100		48			1,946			
105		51			1,964			
110		54	25	170	174	1,771		
120		58				2,491		
130		64				2,043		
140		68				2,837		
150		74	30	190	194	2,750		
20		2,5	6	14	50	54	8	0,215
22	7		0,208					
25	8		0,200					
28	10		0,279					
30	10		60	64	0,315			
32	11				0,303			
35	12				0,420			
38	14		16	70	74	0,388		
40	14					0,388		
42	15					0,521		
45	16					80		84
48	18		0,460					
50	18		0,460					
52	19		20	100	104	10		0,998

Продолжение табл. 5

Размеры в мм

<i>D</i>	<i>m</i>	<i>z</i>	<i>b₁</i>	<i>D₁</i>	<i>D₂</i>	<i>l</i>	Масса, кг, не более
55	2,5	20	20	100	104	10	0,968
58		22					0,904
60		22					0,904
62		23					1,132
65		24					1,096
68		26					1,019
70		26					1,019
72		27					1,117
75		28					1,069
78		30					0,967
80		30	0,967				
82		31	1,242				
85		32	1,186				
88		34	1,427				
90		34	1,427				
92		35	1,367				
95		36	1,304				
98		38	1,973				
100		38	1,973				
105		40	2,026				
110	42	1,869					
120	46	2,527					
130	50	2,159					
140	54	2,878					
150	58	2,911					
22	3,0	6	14	50	54	8	0,207
25		7					0,196
28		8					0,283
			30	190	194		
				150	154		
			25	170	174	15	

Размеры в мм

D	m	z	b_2	D_1	D_2	l	Масса, кг, не более	
30	3,0	8	16	60	64	8	0,320	
32		9					0,305	
35		10		70	74		0,420	
38		11					0,401	
40		12		80	84		0,381	
42		12					0,532	
45		13		20	100		104	0,510
48		14						0,486
50		15			110		114	0,460
52		16						0,992
55		17	120		124	0,956		
58		18				0,917		
60		18	130		134	0,917		
62		19				1,139		
65		20	23		150	154	1,096	
68		21					1,051	
70		22		10	120	124	1,003	
72		22					1,146	
75		24		130	134	1,029		
78		24				1,029		
80		25		150	154	0,967		
82		26				1,231		
85	27	10		120	124	1,164		
88	28					1,451		
90	28	130	134	1,451				
92	29			1,379				
95	30	150	154	1,304				
98	31			2,026				

Размеры в мм

D	n	z	b_2	D_1	D_2	l	Масса, кг, не более		
100	3,0	32	23	150	154	10	1,946		
105		34	25			170	174	15	1,964
110		35							1,869
120		38							2,562
130		42		2,121					
140		45		2,878					
150		48		190	194				2,964
160		52	220			224	4,585		
170		55					4,054		
180		58					240		244
190		62		3,545					
200		65	260	264	5,627				
210		69			4,741				
45		3,5	12	16	80	84	8		0,486
48	12		0,486						
50	12		0,486						
52	12		20	100	104	1,059			
55	14					0,981			
58	14					0,981			
60	16					0,890			
62	16					110		114	1,153
65	18								1,051
68	18		1,051						
70	18		1,051						
72	20		23	110	114				1,069
75	20								1,069
78	21					0,998			
80	22	0,924							

Размеры в мм

D	m	z	b_2	D_1	D_2	l	Масса, кг, не более
82	3,5	22	23	120	124	10	1,253
85		24					1,094
88		24					1,451
90		24		130	134		1,451
92		25					1,367
95		26					1,279
98		26		150	154		2,077
100		28					1,891
105		29					1,979
110		30	25	170	174	1,869	
120		34				2,383	
130		36				2,121	
140		38				2,960	
150		42	30	190	194	2,804	
160		44				4,699	
170		48				3,871	
180		50	16	240	244	4,275	
32		6				60	64
35	7	0,431					
38	8	70		74	0,408		
40	8				0,408		
42	9				0,532		
45	10	80		84	0,502		
48	10				0,502		
50	11				0,469		
52	11	20	100	104	1,038		
55	12				0,992		
58	13				0,943		
	4,0						

Размеры в мм

D	m	z	b_2	D_1	D_2	l	Масса, кг, не более	
60	4,0	13	20	100	104	10	0,943	
62		14		110	114		1,153	
65		15					1,096	
68		15					1,096	
70		16					1,035	
72		16					1,182	
75		17	1,108					
78		18	1,029					
80		18	1,029					
82		19	23				120	124
85		20				1,186		
88		20		1,544				
90		21		130	134	1,451		
92		22				1,354		
95		22				1,354		
98		23	2,052					
100		24	150			154	1,946	
105		25					2,026	
110		26		25	170		174	1,901
120		28						2,631
130	31	2,197						
140	34	190						194
150	36		15			2,964		
160	38					4,812		
170	41			4,115				
180	44			30	220	224	5,070	
190	46						4,541	
200	48	240					244	5,841
			260					264

Размеры в мм

<i>D</i>	<i>m</i>	<i>z</i>	<i>b₁</i>	<i>D₁</i>	<i>D₂</i>	<i>l</i>	Масса, кг, не более				
210	4,0	51	30	260	264	15	4,968				
40	5,0	6	16	80	84	8	0,571				
42		7					0,539				
45		7					0,539				
48		8					0,502				
50		8					0,502				
52		9					20	100	104	10	1,027
55		9									1,027
58		10									0,968
60		10									0,968
62		11									1,166
65		11	1,166								
68		12	1,096								
70		12	1,096								
72		13	110	114	1,164						
75		13	1,164								
78		14	23	120	124	10	1,069				
80		14					1,069				
82		15					1,296				
85		15					1,296				
88		16					1,544				
90	16	130					134	1,544			
92	17	1,427									
95	18	1,304									
98	18	2,103									
100	18	2,103									
105	20	25	150	154	15	2,026					
110	20					2,026					

Продолжение табл. 6

Размеры в мм

D	m	z	b_s	D_1	D_2	l	Масса, кг, не более
120	5,0	22	25	170	174	15	2,699
130		24					2,347
140		26		190	194		3,081
150		28	3,173				
160		30	30	220	224		4,923
170		32					4,353
180		34		240	244		5,452
190		36					4,809
200		38		260	264		5,981
210		40	5,265				

7. Диаметр основной окружности (d_b) и смещение исходного контура (x_t) калибров — по ГОСТ 6033—80.

8. Допускается калибры-пробки вида 2 исполнения 1 и вида 5 выполнять без контрольного и защитного буртиков.

9. Допускается зубья калибров-колец выполнять с радиусом притупления продольной кромки в соответствии с требованиями ГОСТ 6033—80.

10. Маркировать — по ГОСТ 24959—81.

ИНФОРМАЦИОННЫЕ ДАННЫЕ

- 1. РАЗРАБОТАНЫ И ВНЕСЕНЫ Министерством станкостроительной и инструментальной промышленности СССР**

ИСПОЛНИТЕЛИ

И. А. Медовый, Н. В. Казмина

- 2. УТВЕРЖДЕНЫ И ВВЕДЕНЫ В ДЕЙСТВИЕ Постановлением Государственного комитета СССР по стандартам от 01.09.88 № 3097**

- 3. ВВЕДЕНЫ ВПЕРВЫЕ**

- 4. ССЫЛОЧНЫЕ НОРМАТИВНО-ТЕХНИЧЕСКИЕ ДОКУМЕНТЫ**

Обозначение НТД, на который дана ссылка	Номер пункта
ГОСТ 6033—80 ГОСТ 21474—75 ГОСТ 24959—81	1—5; 7, 9 1; 2; 3 10