



МОДУЛЬНЫЕ И БАЗОВЫЕ
КОНСТРУКЦИИ ИЗДЕЛИЙ
ОСНОВНЫЕ ПОЛОЖЕНИЯ

Р 50-54-103-88

ГОСУДАРСТВЕННЫЙ КОМИТЕТ СССР ПО СТАНДАРТАМ
(Госстандарт СССР)

Всесоюзный научно-исследовательский институт
по нормализации в машиностроении
(ВНИИМаш)

Утверждены
Приказом ВНИИМаш
№ 199 от 22.07.1988 г.

Модульные и базовые конструкции наделей
Основные положения

Рекомендации
Р 50-54-103-88

Москва 1989

МОДУЛЬНЫЕ И БАЗОВЫЕ КОНСТРУКЦИИ
ИЗДЕЛИЙ. ОСНОВНЫЕ ПОЛОЖЕНИЯ

Р 50-54-103-88

ОКСТУ 0070

Настоящие рекомендации (Р) распространяются на изделия машиностроения и приборостроения и устанавливают основные требования к модульным и базовым конструкциям и их составным частям с целью обеспечения единого подхода к разработке и производству изделий на основе модульного и базового принципов конструирования.

Р входят в комплекс нормативно-технических документов по унификации и предназначены для научно-исследовательских и конструкторско-технологических подразделений, занимающихся разработкой, модернизацией и унификацией новой техники. В части базовых конструкций (изделий) рекомендации разработаны взамен ГОСТ 23945.1-80.

На основе данных Р могут разрабатываться отраслевые нормативно-технические документы с учетом особенностей изделий конкретного производства.

І. ОБЩИЕ ПОЛОЖЕНИЯ

І.І. Основными целями модульного (МК) и базового (БК) принципов конструирования новой техники является улучшение эксплуатационных свойств, сокращение сроков разработки и постановки на производство, создание условий для организации специализированных производств составных частей изделий.

І.2. Сущность МК состоит в создании изделий на основе специально разработанной ограниченной номенклатуры модульных составных частей путем их различной компоновки по выбранным компоновочным схемам. Создание новой техники путем МК основано на рациональной унификации присоединительных размеров и главных параметров модульных составных частей и обеспечении их функциональной и конструктивной совместимости.

І.3. Сущность БК состоит в создании ряда (семейства) изделий на основе выбранной из числа существующих или специально разработанной базовой конструкции (базового изделия). Принцип БК при создании новой техники может быть использован как самостоятельно, так и совместно с МК.

І.4. Предпосылками использования МК и БК при разработке новой техники служат:

- наличие однотипных составных частей в изделиях ряда;
- принадлежность составных частей соответствующим типоразмерным рядам;
- возможность подчинения габаритов, присоединительных размеров составных частей установленному проектному модулю.

І.5. Модульные и базовые конструкции целесообразно использовать при большой номенклатуре изделий машиностроения с высокими показателями уровня унификации составных частей, а также при разработке модификаций изделий ряда.

1.6. Объектами модульного конструирования являются составные части изделий машиностроения, машины, оборудование и приборы.

2. ОСНОВНЫЕ ПРИНЦИПЫ ПОСТРОЕНИЯ МОДУЛЬНЫХ КОНСТРУКЦИЙ ИЗДЕЛИЙ

2.1. Основным принципом построения модульных конструкций является системный подход, при котором совокупность изделий, предназначенных для решения определенных задач, рассматривается, как сложная система, состоящая из ряда функциональных подсистем, общих для всех или большинства изделий.

2.2. Каждая такая подсистема может рассматриваться как унифицированная составная часть изделия. В свою очередь подсистема может разбиваться на функционально законченные устройства второго уровня деления и т.д. Таким образом, в общем случае может иметь место многоуровневое МК изделий.

2.3. Особенность модульных составных частей заключается в подчинении их габаритов и присоединительных размеров установленному проектному модулю.

2.4. Основные принципы построения модульных конструкций изделий:

преимственность конструктивных и технологических решений;
многократная конструктивная и технологическая обратимость модульных составных частей;

совместимость по габаритным, установочным и присоединительным размерам, которые должны соответствовать проектному модулю или быть кратным ему;

максимально возможная взаимозаменяемость модульных составных частей;

возможность различной компоновки модульных составных частей между собой с целью получения конструкций изделий различного назначения и структуры.

2.5. Построение модульных конструкций может осуществляться путем:

комплектования изделий из унифицированных модульных составных частей;

комбинирования унифицированных модульных составных частей со сборочными единицами специального назначения (оригинальными составными частями);

последовательного наращивания унифицированных модульных составных частей с целью изменения основных характеристик изделий.

2.6. Конструирование изделий на основе модульного принципа, как правило, осуществляется с применением САПР.

3. ОСНОВНЫЕ ТРЕБОВАНИЯ К КОМПОНОВОЧНОЙ СХЕМЕ, МОДУЛЮ И СОСТАВНЫМ ЧАСТЯМ ПРИ МОДУЛЬНОМ КОНСТРУИРОВАНИИ ИЗДЕЛИЙ:

3.1. Модульная составная часть должна удовлетворять нормам, правилам и требованиям всех стандартов на данный вид техники и действующим ограничительным перечням изделий и материалов, разрешенных к применению.

3.2. Модульная составная часть должна иметь габариты, присоединительные размеры, соответствующие установленному проектному модулю либо кратные ему.

3.3. Модульная составная часть МК может принадлежать соответствующему унифицированному типоразмерному ряду или быть оригинальной при выполнении условий п.2.4.

3.4. Модульные составные части МК должны обеспечивать возможность перекомпоновки их между собой и (или) с базовым изделием с целью получения рационального варианта компоновочной схемы, исходя из требований, заложенных в разработку модульного изделия.

3.5. Модульные составные части должны отвечать требованиям максимально возможной конструктивной и функциональной законченности, а также функциональной и конструктивной совместимости между собой и (или) базовым изделием.

3.6. Конструктивные и технологические решения модульных составных частей должны обеспечивать максимально возможную их взаимозаменяемость, а также создание модификаций изделий на основе применения унифицированных типоразмерных рядов этих составных частей.

3.7. В зависимости от сферы действия и области применения различают следующие категории модульных составных частей: межотраслевые, отраслевые и заводские.

К межотраслевым относят модульные составные части, предназначенные для комплектования изделий, разрабатываемых и изготавливаемых несколькими отраслями промышленности.

К отраслевым относят модульные составные части, предназначенные для комплектования изделий, разрабатываемых и изготавливаемых различными предприятиями одной отрасли промышленности.

К заводским относят модульные составные части, предназначенные для комплектования изделий данного предприятия, объединения.

3.8. Компоновочная схема должна охватывать все оригинальные и унифицированные модульные составные части разрабатываемых изделий.

3.9. Компоновочная схема предусматривает возможность перекомпоновки модульных составных частей в соответствии с требованиями технического задания на разработку изделий.

3.10. Компоновочная схема обеспечивает путем снятия, замены, присоединения модульных составных частей модернизацию изделий в соответствии с техническим заданием на его разработку.

3.11. Компоновочная схема должна обеспечивать возможность проведения работ по оптимизации технико-экономических показателей изделий (материалоемкость, энергоемкость, надежность, занимаемая площадь и пр.).

3.12. Компоновочная схема должна предусматривать возможность проведения работ по рациональной унификации присоединительных размеров и главных параметров модульных составных частей в соответствии с требованиями технического задания на разработку изделий.

3.13. Значение проектного модуля устанавливается по ряду предпочтительных чисел в соответствии с ГОСТ 8032-84.

Установленное значение проектного модуля предусматривает конструктивную и функциональную совместимость модульных составных частей.

3.14. Значение установленного проектного модуля должно учитываться при разработке типоразмерных рядов составных частей.

4. ПОРЯДОК РАБОТ ПО МОДУЛЬНОМУ КОНСТРУИРОВАНИЮ В МАШИНО- И ПРИБОРОСТРОЕНИИ

4.1. В зависимости от характера задач, решаемых при МК, различают:

МК при создании новой техники при отсутствии базового изделия (прототипа, аналога);

МК при создании новой техники на основе базового изделия (прототипа, аналога).

4.2. Проведение работ по МК новой техники при отсутствии базового изделия (прототипа, аналога) включает этапы:

выбор типовой компоновочной схемы;

выбор и обоснование рациональной номенклатуры унифицированных модульных составных частей в соответствии с пп.3.1-3.6 нас-

тоящих рекомендаций;

обоснование разработки оригинальных модульных составных частей, обеспечивающих реализацию функциональных требований к изделию;

выбор и обоснование проектного модуля в соответствии с требованиями пп. 3.13, 3.14;

проведение ОКР по созданию унифицированных модульных составных частей, разработка НТД (стандарты, альбомы, каталоги), регламентирующих номенклатуру, параметры, размеры, технические требования к унифицированным модульным составным частям;

организация специализированных производств по изготовлению унифицированных модульных составных частей;

разработка изделий с использованием модульных составных частей.

4.3. Проведение работ по МК при создании новой техники на основе базового изделия (прототипа, аналога) включает этапы:

анализ компоновочной схемы базового изделия и определение номенклатуры модульных составных частей, подлежащих использованию в разрабатываемых модификациях;

если базовое изделие не задано, то разрабатывается компоновочная схема нового базового изделия в соответствии с пп. 3.8-3.12 настоящих Р;

выбор и обоснование номенклатуры оригинальных модульных составных частей, реализующих различные функции модификаций и отвечающих требованиям к составным частям при МК в соответствии с пп. 3.1-3.6 данных Р;

проведение ОКР по созданию оригинальных модульных составных частей, при необходимости, разработка их каталога и рациональных компоновочных схем модификации изделий;

организация (при необходимости) специализированного производства модульных составных частей, являющихся общими для базового изделия и его модификаций.

4.4. Альбомы типовых конструкций модульных составных частей и типовых компоновочных схем изделий должны содержать используемые при проектировании типовые решения и информацию о применяемых в отрасли унифицированных изделиях, конструкциях, схемных и компоновочных решениях.

4.5. Разработанный типоразмерный ряд составных частей является обязательным для применения при проектировании новых изделий в соответствии с установленной областью применения.

4.6. Контроль за применением унифицированных модульных составных частей при разработке изделий и согласно документации на изделие осуществляют службы стандартизации и унификации организации-разработчика изделий.

4.7. Обеспечение разработчиков изделий информацией об освоенных в производстве унифицированных модульных составных частях осуществляет головная организация - разработчик в порядке, установленном в отрасли.

5. ОСНОВНЫЕ ТРЕБОВАНИЯ К РАЗРАБОТКЕ (ВЫБОРУ) БАЗОВОГО ИЗДЕЛИЯ И БАЗОВОЙ КОНСТРУКЦИИ

5.1. Основные требования к базовому изделию и базовой конструкции.

5.1.1. Базовое изделие должно иметь перспективу его использования для создания модификаций на установленный период времени для изделий данного вида.

5.1.2. Базовое изделие должно удовлетворять всем требованиям, согласованным с потребителем (заказчиком), а также нормам, правилам и требованиям всех стандартов на данный вид техники и

действующим ограничительным перечням изделий и материалов, разрешенных к применению.

5.1.3. Базовое изделие должно содержать максимальное количество составных частей, используемых в модификациях.

5.1.4. Базовое изделие обеспечивает разработку модификаций за счет дополнительного присоединения, снятия (замены) или изменения пространственного сочетания различных составных частей.

5.1.5. К базовому изделию и (или) его основным составным частям должны предъявляться наиболее жесткие требования, обеспечивающие выполнение требований, предъявляемых ко всем его модификациям.

5.1.6. Базовая конструкция устанавливает постоянную составляющую проектируемого ряда изделий, которая характеризуется обобщенными данными о составе её частей, их назначении и взаимном расположении.

5.1.7. Базовая конструкция включает количественные и качественные характеристики по каждому конкретному изделию ряда относительно размеров, форм, материалов, составных частей и их соединения между собой.

5.2. Разработка (выбор) базового изделия.

5.2.1. В общем случае разработка (выбор) базового изделия и базовой конструкции должны осуществляться одновременно с проведением работ по построению рядов изделий и их составных частей.

5.2.2. Базовое изделие разрабатывается (выбирается) при наличии изделия, отвечающего требованиям, предъявляемым к базовому изделию, которые должны учитываться при разработке новых изделий ряда;

отсутствии изделия; в этом случае на основе анализа существующих изделий необходимо проведение НИР и (или) ОКР для разработки нового изделия, отвечающего требованиям к базовому изделию, установленным настоящими рекомендациями.

5.2.3. Разработка (выбор) базового изделия осуществляется исходя из основных требований к нему и сравнительного анализа по признакам общности существующих и (или) разрабатываемых изделий ряда на основе:

совокупности номенклатуры и значений главного и основных параметров;

модульного принципа;

количества выполняемых функций;

доминирующих признаков.

5.2.4. Критерием выбора базового изделия по всей номенклатуре и значениям его главных и основных параметров является их максимальное соответствие установленным для изделий данного вида базовым показателям качества.

5.2.5. Критерием выбора базового изделия в модульном конструировании является наличие максимального количества функционально и конструктивно законченных составных частей, входящих в состав постоянной составляющей ряда.

5.2.6. Критерием выбора базового изделия по количеству выполняемых функций является число основных и вспомогательных функций, выполняемых изделием в ряду его модификаций.

5.2.7. Критерием по доминирующим признакам является количественная оценка установленных для изделий данного вида признаков общности (наличие металлоемких, дорогостоящих, быстро или малоизнашивающихся деталей и т.д.).

В необходимых случаях в качестве сравниваемых используют признаки общности, не входящие в состав самих изделий (технологический процесс, оборудование, оснастка и т.д.).

5.2.8. Другие признаки общности при определении базового изделия устанавливаются в отраслевых стандартах или другой нормативно-технической документации.

5.3. Базовое изделие (конструкция) при МК должно дополнительно удовлетворять требованиям:

обеспечивать возможность перекомпоновки составных частей;
дополнять, при необходимости, до полной функциональной и конструктивной совместимости сопрягаемые с ней составные части;

присоединительные размеры должны быть равны или кратны установленному проектному модулю.

5.4. Разработка (выбор) базовой конструкции в общем случае предусматривает проведение следующего состава работ:

изучение и анализ конструкций изделий техники данного вида, в том числе зарубежных;

сравнительный анализ существующих изделий и (или) конструктивных решений и выявление из них одного конструктивного решения, применение которого возможно в последующих разработках изделий ряда;

проведение экспериментальных работ по совершенствованию конструктивных решений;

проведение расчетных работ;

создание макетов, их исследование и испытание;

определение возможности унификации конструктивных элементов;

разработка экспериментальных образцов, их исследование и испытание;

стандартизация конструкции и основных размеров.

5.5. Результатом разработки (выбора) базовой конструкции в общем случае будут чертежи базовой конструкции (выполненные по ГОСТ 2.113-75) и стандарт на базовую конструкцию вида "Конструкция и размеры".

6. ПОКАЗАТЕЛИ ДЛЯ ОЦЕНКИ МАШИН, ОБОРУДОВАНИЯ И ПРИБОРОВ, РАЗРАБОТАННЫХ НА ОСНОВЕ МОДУЛЬНЫХ И БАЗОВЫХ КОНСТРУКЦИЙ

6.1. Для оценки степени использования модульных конструкций при проектировании изделий могут быть рекомендованы следующие показатели:

коэффициент, характеризующий степень насыщенности изделия модульными составными частями,

$$K_M = \frac{M_M}{M_M + M_C} \cdot 100\%$$

где

M_M - количество унифицированных составных частей в модульном исполнении;

M_C - количество составных частей традиционного исполнения;

Коэффициент использования модульного принципа при создании определенного вида техники

$$K_{MB} = \frac{N_M}{N} \cdot 100\%$$

где

N_M - количество видов изделий с использованием модульного принципа конструирования в данном виде техники;

N - общее количество видов изделий, разработанных в данном виде техники.

6.2. Удельный вес производства машин, оборудования и приборов, разработанных на основе модульных и базовых конструкций, устанавливает по аналогии с определением удельного ве-

са унифицированных узлов и деталей в объеме товарной продукции. В этом случае в числителе указывается стоимость машин, оборудования и приборов, разработанных на основе модульных и базовых конструкций, а в знаменателе - общая стоимость товарной продукции всех предприятий министерства.

Приложение I

Рекомендуемое

Термины, применяемые в рекомендациях, и их определения

Термины	Определения
Модульное конструирование	Принцип создания изделий из ограниченной номенклатуры специально разработанных модульных составных частей
Модульная конструкция	Конструкция изделия, выполненного на модульном принципе
Модульная составная часть	Конструктивно, функционально и технологически законченная составная часть, рассматриваемая без дальнейшего деления, отвечающая требованиям конструктивной и функциональной совместимости, габариты и присоединительные размеры которой соответствуют установленному проектному модулю
Модуль функциональный	Модульная составная часть, выполняющая свои функции самостоятельно в составе изделия и (или) вне его
Модуль проектный	Геометрический параметр - линейная, плоская или объемная величина, принятая для выражения кратных соотношений размеров составных частей

Базовая конструкция изделия	Конструктивное решение, предназначенное для применения в конструкциях изделий ряда
Базовое изделие	Конкретное изделие, основные составные части которого обязательны для применения при конструировании изделий ряда
Постоянная составляющая	Совокупность составных частей (сборочных единиц, деталей) изделия или их чертежей, а также требований, применение которых распространяется на все изделия проектируемого ряда в заданных пределах
Модификация изделия	Изделие из семейства однотипных технических устройств, незначительно отличающихся от базового изделия.

ВАРИАНТЫ ИЗДЕЛИЙ МАШИНО- И ПРИБОРОСТРОЕНИЯ
В МОДУЛЬНОМ ИСПОЛНЕНИИ

Пример 1. Рассмотрим варианты компоновок фрезерных, сверлильных, расточных станков в модульном исполнении. В состав комплекта модулей использованных при компоновке станков входят (рис. 1):

- Модуль 1 - шпиндельная бабка (рис. 1а,б,в,г,д,е), основное исполнение которой горизонтальное и вертикальное;
- Модуль 2 - каретка (рис. 1а,б,в,г,д,ж), на которой крепится шпиндельная бабка, имеющая в нижней своей части направляющие;
- Модуль 3 - вертикальная стойка с направляющими (рис. 1а,б,в,е,ж,з,и), по которым может перемещаться каретка модуля 2 (в стойку вмонтирован привод вертикального перемещения);
- Модуль 4 - станина (рис. 1а,б,в,г,ж,з,и), на которой жестко крепится стойка модуля 3;
- Модуль 5 - основание (рис. 1а,д,е) под обрабатываемые детали (верхняя часть основания согласована для сопряжения с плоскостью шпиндельной бабки модуля 1);
- Модуль 6 - поворотный стол (рис. 1а,б,в,г,ж,и), стыкующийся с кареткой модуля 2;
- Модуль 7 - станина крестового стола (рис. 1б,в,д,е,ж,з,и), направляющие которой унифицированы с направляющими каретки модуля 2; в станине модуля 4 вмонтирован привод подачи вдоль направляющих;

Модуль 8 - верхняя каретка крестового стола модуля 7 с приводом подачи для осуществления перемещения в перпендикулярном направлении к направляющим станины крестового стола модуля 7 (рис. 1б, в, ж, з, и);

Модуль 9 - подвижная шпиндельная бабка (рис. 1г, ж, з, и).

С учетом приведенных на рис. 1 компоновок проектно-конструкторские организации Минстанкопрома осуществили ряд работ по созданию станков с ЧПУ в модульном исполнении [2]. Созданы станки с ЧПУ горизонтального и вертикального исполнения с крестовоподвижным столом, автоматической сменой инструмента с шириной рабочих столов 250, 400 и 630 мм. Эти станки отличаются высокой жесткостью конструкции, использованием направляющих качения с предварительным натягом и размещением шпинделя без пиноли в корпусе шпиндельной бабки. В приводе подач применены высокомоментные электродвигатели постоянного тока, соединенные гибкими сильфонными муфтами с шариковыми винтовыми передачами. В качестве привода вращения шпинделя использованы электродвигатели постоянного тока с широким диапазоном регулирования частот вращения в сочетании с переборным механизмом, расположенным в шпиндельной бабке.

На рис. 1 приведены также технико-экономические показатели (масса, занимаемая площадь и стоимость) каждого варианта компоновки станков в модульном исполнении.

Следует отметить, что главным направлением проектирования и изготовления станков в различных отраслях народного хозяйства страны и за рубежом считается модульный принцип [2], благодаря которому различные по возможностям и характеристикам станки создаются на основе ограниченной номенклатуры функционально и конструктивно законченных модулей, с использованием ограниченного числа деталей и узлов индивидуального проектирования

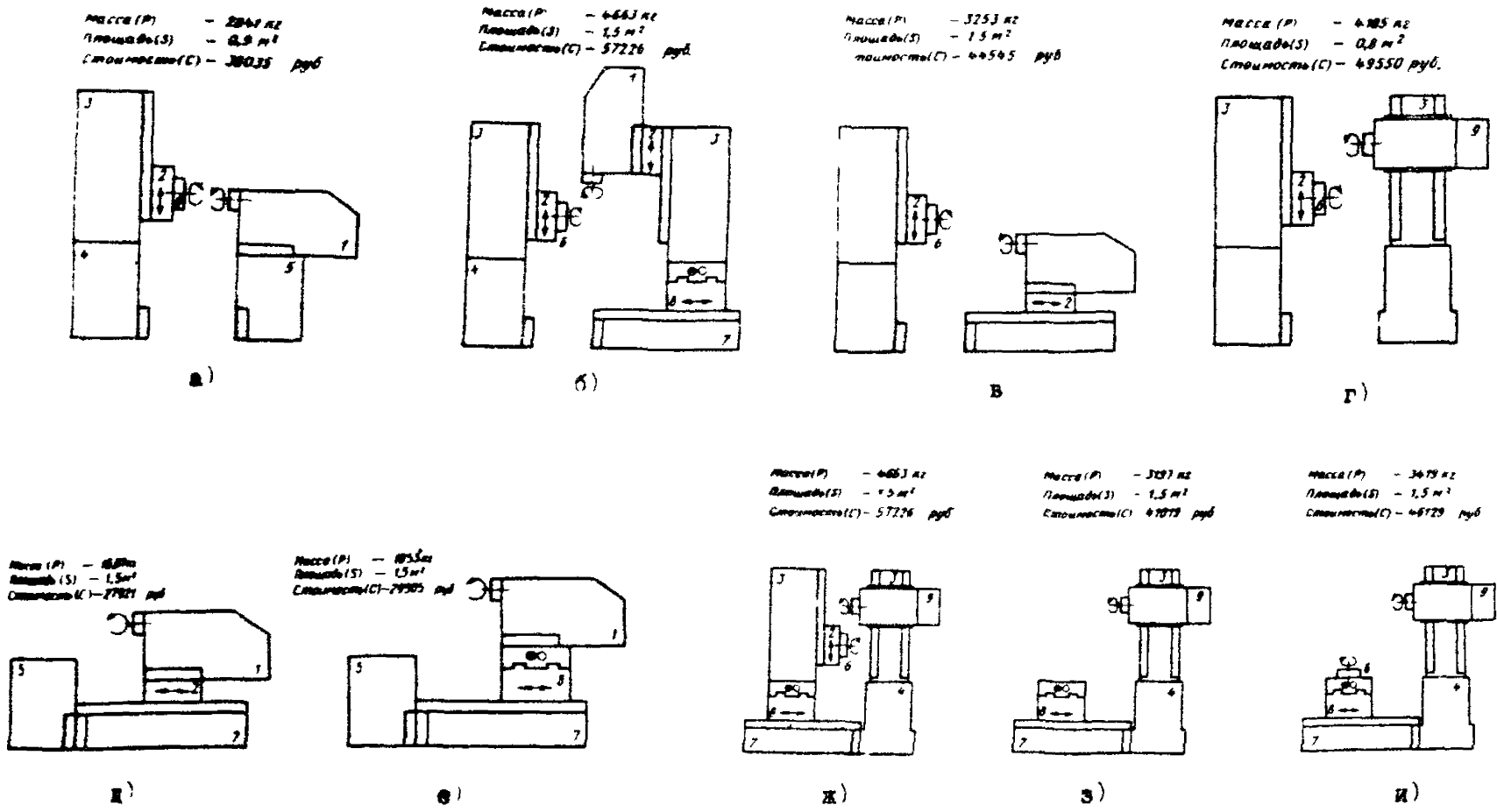


Рис. 1. Варианты компоновок станков в модульном исполнении

и изготовления.

Пример 2. Варианты компоновочных схем сельскохозяйственной техники в модульном исполнении.

На рис. 2 представлено семейство тракторов, скомпонованных на основе модульного принципа с использованием одноосного энергетического (функционального) модуля 2К2. В основе семейства лежит одноосный трактор 2К2, включающий двигатель, трансмиссию, мост и органы управления, кабину.

За счет присоединения к нему приставки с колесами может быть создано самоходное шасси для выполнения транспортных и других сельскохозяйственных работ.

Приставка с активным приводом, образуя дополнительный ведущий мост, даст возможность скомпоновать трактор 4К4 (трактор повышенной проходимости).

Сдвигание модуля 2К2 обеспечивает компоновку трактора с двойным тяговым усилием (трактор-тандем) для выполнения энергоемких операций и трактор для работы на реверсе (тандем-реверс).

В этом семействе за счет быстротыкуемого одноосного модуля создаются тракторы различной компоновки, но максимальной унификации.

Варианты компоновочных схем сельскохозяйственной техники модульного исполнения на базе быстротыкуемых одноосного энергетического модуля 2К2 и приставки с колесами (схемы разработаны ГСКБ ХЗТСШ) представлены на рис. 3.

В основе компоновки сельскохозяйственной техники - наличие быстротыкуемого устройства, обеспечивающего соединение энергетической и технологической частей изделий.

Энергетический модуль 2К2 за счет быстротыкуемого узла дает возможность в условиях хозяйства получить следующие модификации сельскохозяйственной техники:

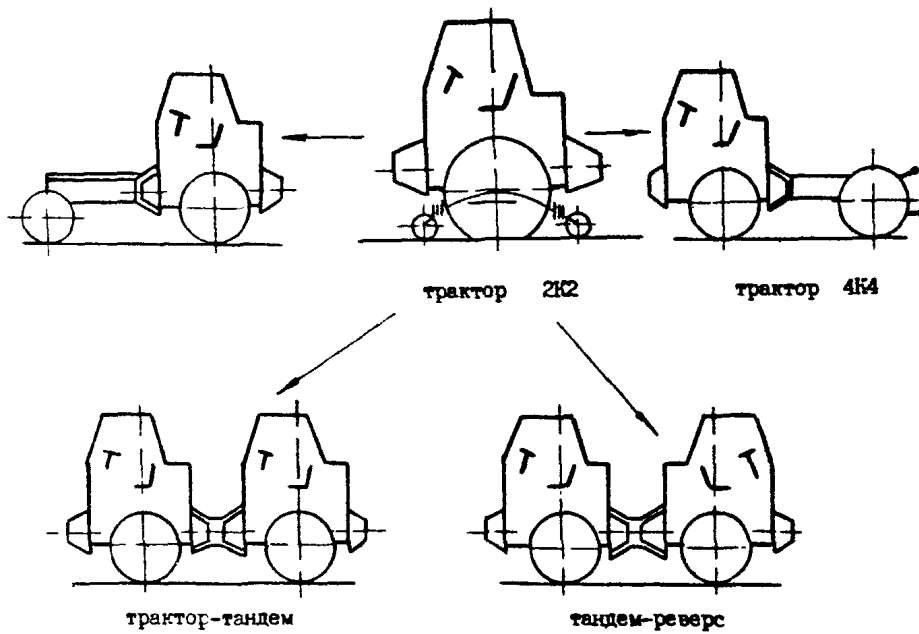


Рис.2. КОМПОНОВКА ТРАКТОРОВ МОДУЛЬНОГО ИСПОЛНЕНИЯ

передвижную установку для дойки животных;
установку (машину) для уборки площадок;
кормоуборочное устройство;
погрузчик-транспортировщик кормов;
установку для перекачки навоза;
транспортное средство для перевозки людей в условиях без-
дорожья - трактобус;

передвижную электростанцию;
прицеп-самосвал;
грейферный погрузчик;
раздатчик рулонного сена.

Пример 3. Модульный принцип проектирования системы, пред-
назначенной для построения измерительных преобра-
зователей "Сапфир" (ИП "Сапфир")

ИП "Сапфир" - система измерительных преобразователей, тен-
зорезисторных, взрывозащищенных, обеспечивающих непрерывное пре-
образование давления в унифицированный электрический сигнал дис-
танционной передачи:

избыточного давления (типов 651 ДИ и 652 ДИ);
абсолютного давления (типов 651 ДА, 652 ДА);
разряжения (типа 651 ДВ);
избыточного давления - разряжения (типов 651 ДИВ и 652 ДИВ);
разности давления (типов 651 ДД и 652 ДД);
гидростатического давления (типа 651 ДГ).

Конструктивно ИП "Сапфир", использующий тензoeffект в полу-
проводниковом материале, состоит из двух составных частей в мо-
дульном исполнении: первичного преобразователя и источника пита-
ния БИВ-24.

Первичные преобразователи включают измерительный модуль,
встроенное унифицированное электронное устройство и отличаются

Базовая конструкция в
модульном исполнении

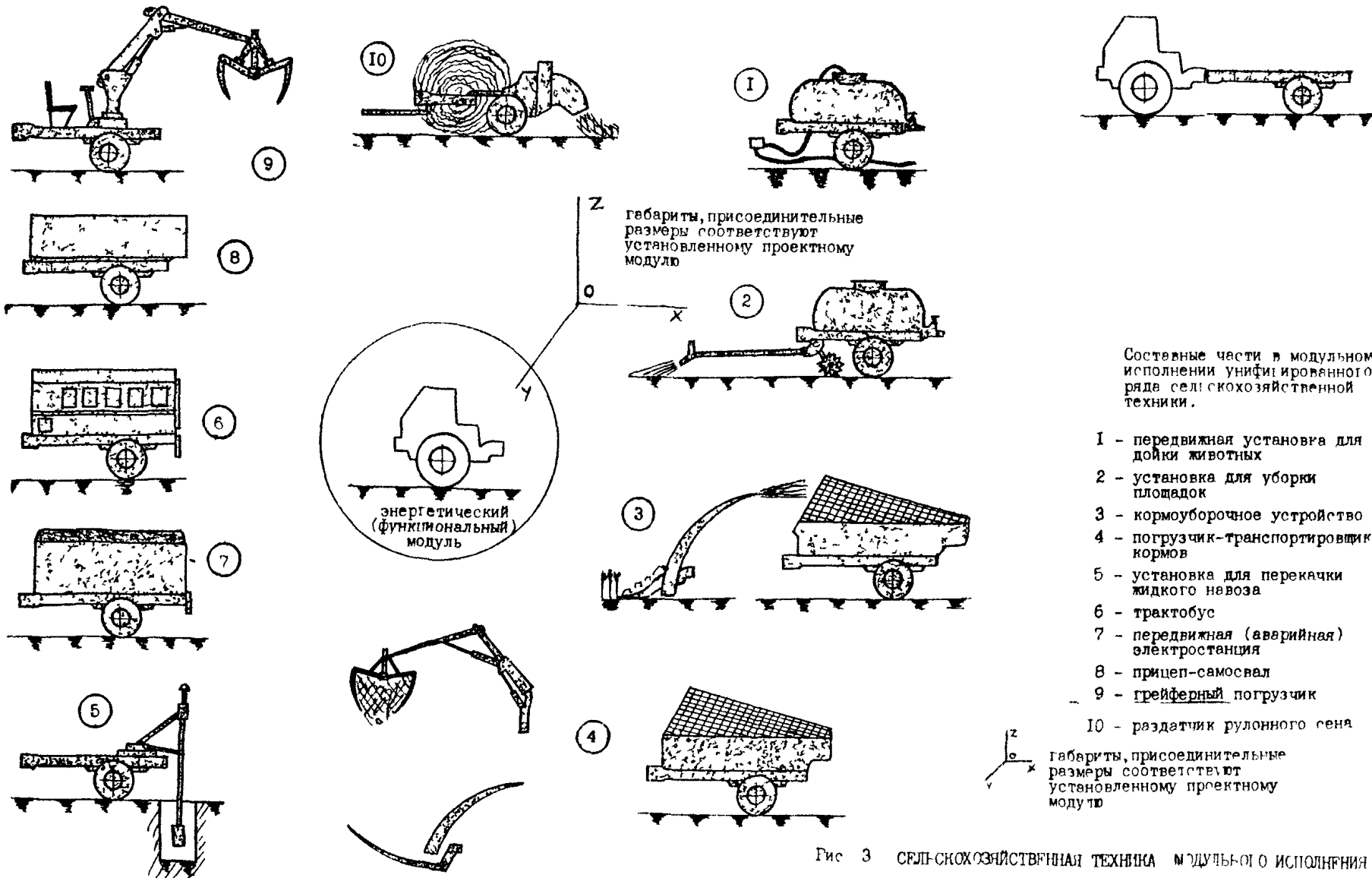


Рис 3 СЕЛ-СКОХОЗЯЙСТВЕННАЯ ТЕХНИКА МОДУЛЬНОГО ИСПОЛНЕНИЯ

лишь конструкцией измерительных модулей, которые выполнены на основе тензомодулей 2-х типов (в зависимости от пределов измерения): рычажно-мембранного и мембранного.

На рис. 4 показано построение 10 типов унифицированного ряда ИП "Сапфир" на одном источнике питания и 7 типах первичных преобразователей, измерительные модули которых отличаются конструктивным исполнением в зависимости от пределов измерения, а также функционального назначения прибора. В преобразователях 65I ДИ, 65I ДВ и 65I ДИВ используются одни и те же измерительные модули (рычажно-мембранный тензомодуль), которые отличаются от измерительных модулей преобразователя типа 65I ДД конструкцией фланцев; измеряемое давление подводится лишь к "плюсовой" камере, а "минусовая" сообщена с окружающей атмосферой. У измерительных модулей преобразователя типа 65I ДА "минусовая" камера вакуумирована и герметизирована. Измерительный модуль преобразователя типа 65I ДГ выполнен на базе измерительного модуля типа 65I ДД, имеет дополнительно мембранный разделительный элемент и т.д.

Рассмотренный пример раскрывает возможности использования модульного принципа построения при создании финальных изделий - измерительных преобразователей различного функционального назначения и ограниченного набора относительно функционально и конструктивно-законченных составных частей - в модульном исполнении, значительная часть которых уже разработана, исходя из требуемой совместимости и их применения в составе финального изделия.

Приведенный набор составных частей - модулей используется для разработки новых ИП "Сапфир", постоянно ведется и пополняется при разработке изделий "Сапфир" другого функционального назначения и для других условий эксплуатации.

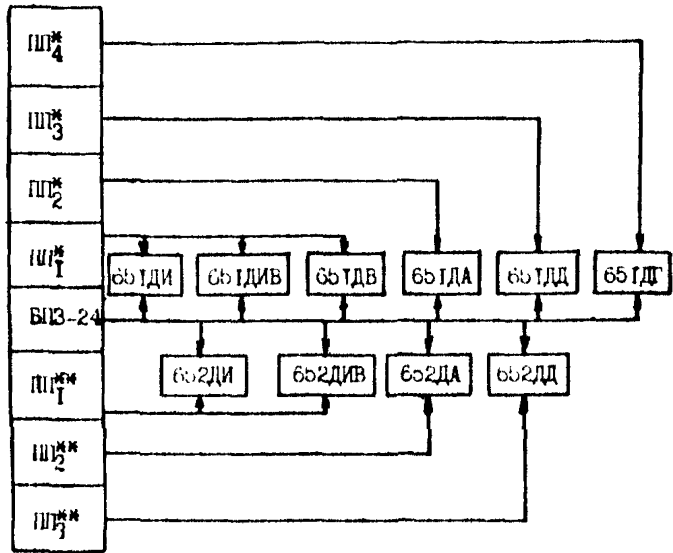


Рис. 4. Схема модульного построения ИП "Сапфир" для разных диапазонов измерения из унифицированного набора составных частей, включающих источник питания и ряд первичных преобразователей

Унифицированный набор составных частей в модульном исполнении:

ПП^{*} - первичные преобразователи с измерительным модулем рычажно-мембранного типа

ПП^{**} - первичные преобразователи с измерительным модулем мембранного типа

ВПЗ-24 - источник питания

ЛИТЕРАТУРА

1. ГОСТ 8032-84 Предпочтительные числа и ряды предпочтительных чисел .
2. Аверьянов О.И. Модульный принцип построения станков с ЧПУ - М.: Машиностроение, 1987; 229с.
3. Аверьянов О.И. Развитие модульного принципа построения МС с ЧПУ для обработки корпусных деталей. - М.: НИИМаш, 1981; 56с.
4. Поцвенатов Б.В., Гаркавый Ю.Л., Уланенков Е.И., Фомин А.И. Стандартизация и унификация в судостроении . - Л.: Судостроение, 1987; 237с.
5. Васильев А.Л. Стандартизация в судостроении . - Л.: Судостроение, 1987; 191с.
6. МР 122-84 Агрегирование промышленных роботов. Основные положения . - М.: ВНИИМаш, 1984; 22с.
7. МР 242-87 Определение и планирование уровня унификации изделий . - М.: ВНИИМаш, 1987; 15с.
8. ГОСТ 2.113-75 Групповые и базовые конструкторские документы .
ГОСТ 23945.1-80. Унификация изделий. Основные требования к разработке (выбору) базового изделия .

ИНФОРМАЦИОННЫЕ ДАННЫЕ

РАЗРАБОТАНЫ И ВНЕСЕНЫ ВНИИИМАШ Госстандарта СССР совме-
стно с НАТИ, ВНИИМИСП, ВИАМ.

ИСПОЛНИТЕЛИ: к.т.н.П.А.Шалнев, д-р т.н.А.Б.Демочкий,
к.т.н.Ш.С.Нуржанов, Е.Н.Пылякин, В.С.Тихонов, Н.Н.Полякова,
Л.К.Гурин, М.Л.Озик, В.М.Власова, Н.М.Антышев, к.т.н.А.Г.
Федотов, Л.П.Попова, Тарасенко А.П.к.т.н., Короткова Г.А.

УТВЕРЖДЕНЫ И ВВЕДЕНЫ Приказом ВНИИИМАШ № 199 от 22.07.1988г.

ВЗАМЕН ГОСТ 23945.1-80 в части базовых конструкций (наделий)

ССЫЛОЧНЫЕ ДОКУМЕНТЫ

Обозначение документа, на который дана ссылка	Номер пункта, подпункта, перечисления, приложения
ГОСТ 8032-84	3.13
ГОСТ 2.113-75	5.5

Содержание

	Стр.
1. Общие положения	4
2. Основные принципы построения модульных кон- струкций изделий	5
3. Основные требования к компоновочной схеме, модулю и составным частям при модульном конструирован- нии изделий	6
4. Порядок работ по модульному конструированию в машино- и приборостроении	8
5. Основные требования к разработке (выбору) базового изделия и базовой конструкции	10
6. Показатели для оценки машин, оборудования и приборов, разработанных на основе модульных и базовых конструкций	14
Приложения:	
1 (рекомендуемое). Термины, применяемые в реко- мендациях, и их определения	15
2 (справочное). Варианты изделий машино- и прибо- ростроения в модульном исполнении	17
Литература	25
Информационные данные	26

**МОДУЛЬНЫЕ И БАЗОВЫЕ КОНСТРУКЦИИ ИЗДЕЛИЙ
ОСНОВНЫЕ ПОЛОЖЕНИЯ**

Рекомендации Р 50-54-103-88

Редактор Трайнин А.И.

Мл.редактор Еремеева Т.В.

ВНИИМАШ Госстандарта СССР

Ротапринт ВНИИМАШ 123007, Москва, ул.Шенюгина, 4
Тираж 600 экз. Объем 1,2 уч.-изд.л. Цена 50к.
Заказ №79-87-1.09.01.87г.