

ТИПОВЫЕ КОНСТРУКЦИИ, ИЗДЕЛИЯ И
УЗЛЫ ЗДАНИЙ И СООРУЖЕНИЙ

СЕРИЯ 2.130-1

ДЕТАЛИ СТЕН И ПЕРЕГОРОДОК
ЖИЛЫХ ЗДАНИЙ

ВЫПУСК 27

ПРИМЫКАНИЕ И КРЕПЛЕНИЕ
ПАНЕЛЬНЫХ ПЕРЕГОРОДОК
К НЕСУЩИМ КОНСТРУКЦИЯМ

РАБОЧИЕ ЧЕРТЕЖИ

23717

ЦЕНА 3-46

ЦЕНТРАЛЬНЫЙ ИНСТИТУТ ТИПОВОГО ПРОЕКТИРОВАНИЯ
ГОССТРОЯ СССР

Москва, А-445, Смольная ул., 22

Сдано в печать

1989 года

Заказ № 6791

Тираж 4480 экз.

ТИПОВЫЕ КОНСТРУКЦИИ, ИЗДЕЛИЯ И
УЗЛЫ ЗДАНИЙ И СООРУЖЕНИЙ

СЕРИЯ 2.130-1

ДЕТАЛИ СТЕН И ПЕРЕГОРОДОК
ЖИЛЫХ ЗДАНИЙ

ВЫПУСК 27

ПРИМЫКАНИЕ И КРЕПЛЕНИЕ
ПАНЕЛЬНЫХ ПЕРЕГОРОДОК
К НЕСУЩИМ КОНСТРУКЦИЯМ

РАБОЧИЕ ЧЕРТЕЖИ

РАЗРАБОТАНЫ
ЦНИИЭП жилища
при участии ЦНИИОМТП
Госстроя СССР

УТВЕРЖДЕНЫ И
ВВЕДЕНЫ В ДЕЙСТВИЕ
С 15.02.89г
ГОСКОМАРХИТЕКТУРЫ
ПРИКАЗ №150Т 18.01.89г.

© ЦИТП Госстроя СССР. 1989

ГЛАВНЫЙ ИНЖЕНЕР
ИНСТИТУТА

НАЧАЛЬНИК ОТДЕЛА №11

ГЛ. ИНЖ. ПРОЕКТА

[Signature]
В.М. ОСТРЕЦОВ

Н.Б. РОСИНСКИЙ

Ю.В. ГЕРМАН

ЗАВ. ЛАБОРАТОРИЕЙ ВОЗВЕДЕНИЯ ЗДАНИЙ *[Signature]* Р.А. КАГРАМАНОВ

Обозначение документа	Наименование	Стр.
2.130-1.27 ПЗ	Пояснительная записка	7
2.130-1.27 Д2	Монтаж гипсобетонных и железобетонных панелей перегородок	12
2.130-1.27 Д3	Примеры схем расположения элементов конструкции. Маркировка узлов	17
2.130-1.27	Перегородки из гипсобетонных панелей	18
2.130-1.27 Д4	Примеры размещения узлов крепления гипсобетонных перегородок	19
2.130-1.27 Д5	Опираение межкомнатной гипсобетонной перегородки на перекрытие. Узел 1Г	21
2.130-1.27 Д6	Опираение межквартирной гипсобетонной перегородки на перекрытие. Узел 2Г	22
2.130-1.27 Д7	Опираение межкомнатной гипсобетонной перегородки на перекрытие над холодным подпольем. Узел 3Г	23
2.130-1.27 Д8	Опираение межквартирной гипсобетонной перегородки на перекрытие над холодным подпольем. Узел 4Г	24
2.130-1.27 Д9	Опираение межкомнатной гипсобетонной перегородки I этажа при полах на грунте. Узел 5Г	25
2.130-1.27 Д10	Опираение межквартирной гипсобетонной перегородки I этажа при полах на грунте. Узел 6Г	26
2.130-1.27 Д11	Примыкание межкомнатной гипсобетонной перегородки к панельной или блочной стене. Узел 7ГБ	27
2.130-1.27 Д12	Примыкание межкомнатной гипсобетонной перегородки к кирпичной стене. Узел 7ГК	28

				2.130-1.27			
				Содержание	СТАДИЯ	ЛИСТ	ЛИСТОВ
					Р	1	5
				Содержание	ЦНИИЭП ЖИЛИЩА		

Обозначение документа	Наименование	Стр.
2.130-1.27 Д13	Примыкание межквартирной гипсобетонной перегородки к панельной или блочной стене. Узел 8ГБ	29
2.130-1.27 Д14	Примыкание межквартирной гипсобетонной перегородки к кирпичной стене. Узел 8ГК	30
2.130-1.27 Д15	Примыкание гипсобетонных панелей перегородок к перегородкам. Узлы 10Г, 11Г, 12Г	31
2.130-1.27 Д16	Примыкание межкомнатной гипсобетонной перегородки к перекрытию. Узел 13Г	32
2.130-1.27 Д17	Примыкание межквартирной гипсобетонной перегородки к перекрытию. Узел 14Г	33
2.130-1.27 Д18	Крепление межкомнатной гипсобетонной перегородки к стене. Узел 15Г	34
2.130-1.27 Д19	Крепление межкомнатной гипсобетонной перегородки к стене. Узел 15Г (вариант)	35
2.130-1.27 Д20	Крепление межкомнатной гипсобетонной перегородки к стене по верху панели перегородки. Узел 16Г	36
2.130-1.27 Д21	Крепление межквартирной гипсобетонной перегородки к стене. Узел 17Г	37
2.130-1.27 Д22	Крепление межквартирной гипсобетонной перегородки к стене. Узел 17Г (вариант)	38
2.130-1.27 Д23	Крепление межквартирной гипсобетонной перегородки к стене. Узел 17Г (вариант)	39
2.130-1.27 Д24	Крепление межквартирной гипсобетонной перегородки к стене по верху панели перегородки. Узел 18Г	40
2.130-1.27 Д25	Крепление межкомнатной гипсобетонной перегородки к перекрытию. Узел 19Г	41

Обозначение документа	Наименование	Стр.
2.130-I.27 Д26	Крепление межкомнатной гипсобетонной перегородки к перекрытию. Узел 19Г (вариант)	42
2.130-I.27 Д27	Крепление межкомнатной гипсобетонной перегородки к перекрытию. Узел 20Г	43
2.130-I.27 Д28	Крепление межквартирной гипсобетонной перегородки к перекрытию. Узел 21Г	44
2.130-I.27 Д29	Крепление межквартирной гипсобетонной перегородки к перекрытию. Узел 21Г (вариант)	45
2.130-I.27 Д30	Крепление межкомнатных гипсобетонных перегородок (угловое). Узел 22Г	46
2.130-I.27 Д31	Крепление межкомнатных гипсобетонных перегородок (угловое) по верху панелей. Узел 23Г	47
2.130-I.27 Д32	Крепление межкомнатных гипсобетонных перегородок стыкующихся в одной плоскости. Узел 24Г	48
2.130-I.27 Д33	Крепление межкомнатных гипсобетонных перегородок стыкующихся в одной плоскости по верху панелей. Узел 25Г	49
2.130-I.27 Д34	Крепление межкомнатных гипсобетонных перегородок (Т-образное). Узел 26Г	50
2.130-I.27 Д35	Крепление межкомнатных гипсобетонных перегородок (Т-образное) по верху панелей. Узел 27Г	51
2.130-I.27	Перегородки из железобетонных панелей	52
2.130-I.27 Д36	Примеры размещения узлов крепления железобетонных перегородок	53
2.130-I.27 Д37	Спирание межкомнатной железобетонной перегородки на перекрытие. Узел IЖ	55
2.130-I.27 Д38	Спирание межквартирной железобетонной перегородки на перекрытие. Узел 2Ж	56

Обозначение документа	Наименование	Стр.
2.130-1.27 Д39	Опираие межкомнатной железобетонной перегородки на перекрытие над холодным подпольем. Узел 3Ж	57
2.130-1.27 Д40	Опираие межквартирной железобетонной перегородки на перекрытие над холодным подпольем. Узел 4Ж	58
2.130-1.27 Д41	Примыкание межкомнатной железобетонной перегородки к панельной или блочной стене. Узел 7ЖБ	59
2.130-1.27 Д42	Примыкание межкомнатной железобетонной перегородки к кирпичной стене. Узел 7Ж	60
2.130-1.27 Д43	Примыкание межквартирной железобетонной перегородки к панельной или блочной стене. Узел 8ЖБ	61
2.130-1.27 Д44	Примыкание межквартирной железобетонной перегородки к кирпичной стене. Узел 8Ж	62
2.130-1.27 Д45	Примыкание межкомнатных железобетонных перегородок. Узлы 10Ж, 11Ж, 12Ж	63
2.130-1.27 Д46	Примыкание межкомнатной железобетонной перегородки к перекрытию. Узел 13Ж	64
2.130-1.27 Д47	Примыкание межквартирной железобетонной перегородки к перекрытию. Узел 14Ж	65
2.130-1.27 Д48	Крепление межкомнатной железобетонной перегородки к стене. Узел 15Ж	66
2.130-1.27 Д49	Крепление межкомнатной железобетонной перегородки к стене. Узел 15Ж (вариант)	67
2.130-1.27 Д50	Крепление межкомнатной железобетонной перегородки к стене по верху панели перегородки. Узел 16Ж	68
2.130-1.27 Д51	Крепление межкомнатной железобетонной перегородки к стене по верху панели перегородки. Узел 16Ж (вариант)	69

Обозначение документа	Наименование	Стр.
2.130-1.27 Д52	Крепление межквартирной железобетонной перегородки к стене. Узел 17Ж.	70
2.130-1.27 Д53	Крепление межкомнатной железобетонной перегородки к перекрытию/в шов/ Узел 19Ж.	71
2.130-1.27 Д54	Крепление межквартирной железобетонной перегородки к перекрытию/в шов/. Узел 20Ж.	72
2.130-1.27 Д55	Крепление межкомнатной железобетонной перегородки к перекрытию. Узел 21Ж.	73
2.130-1.27 Д56	Крепление межкомнатных железобетонных перегородок /угловое/ Узел 22Ж.	74
2.130-1.27 Д57	Крепление межкомнатных железобетонных перегородок/угловое/. Узел 22Ж/вариант/.	75
2.130-1.27 Д58	Крепление межкомнатных железобетонных перегородок/угловое/ по верху панелей. Узел 23Ж.	76
2.130-1.27 Д59	Крепление межкомнатных железобетонных перегородок стыкующихся в одной плоскости. Узел 24Ж.	77
2.130-1.27 Д60	Крепление межкомнатных железобетонных перегородок,стыкующихся в одной плоскости по верху панелей. Узел 25Ж	78
2.130-1.27 Д61	Крепление межкомнатных железобетонных перегородок/ Т-образное/. Узел 26Ж.	79
2.130-1.27 Д62	Крепление межкомнатных железобетонных перегородок/ Т-образное/ по верху панели. Узел 27Ж.	80
2.130-1.27	Встроенные шкафы и шкафные перегородки	81
2.130-1.27 Д63	Шкаф встроенный. Маркировка узлов крепления.	82
2.130-1.27 Д64	Шкафная перегородка. Маркировка узлов крепления	83
2.130-1.27 Д65	Узлы 28...31	84
2.130-1.27	Соединительные изделия	85
2.130-1.27 Д66	Пластинка монтажная ПМ1...ПМ5	86
2.130-1.27 Д67	Пластина монтажная ПМ6...ПМ9	87
2.130-1.27 Д68	Стержень монтажный СМ1...СМ5	88
2.130-1.27 Д69	Пластина монтажная ПМ10,ПМ11,ПМ12	89

Альбом типовых деталей стен и перегородок жилых зданий предназначен для применения при проектировании и строительстве жилых зданий в обычных условиях.

Чертежи данного выпуска включают основные случаи опирания, примыкания и крепления панельных перегородок и шкафных перегородок к несущим элементам крупнопанельных, блочных и кирпичных жилых зданий.

Дополнительные случаи примыканий и креплений должны разрабатываться в конкретных проектах по аналогии с узлами, разработанными в данном альбоме.

В выпуске представлены два вида панельных перегородок: гипсобетонные прокатные, армированные деревянными каркасом, и железобетонные.

Соответственно вышеизложенному альбом имеет три раздела.

Монтаж панелей перегородок следует производить до устройства перекрытия вышележащего этажа.

Панели перегородок устанавливаются в проектное положение краном и после выверки раскрепляют временными монтажными креплениями, после чего снимают стропы.

Строповку панелей перегородок производить только при помощи траверсы, обеспечивающей вертикальное направление подъемного усилия во всех точках строповки. Отклонение железобетонных панелей от вертикали при подъемно-транспортных операциях допускается не более чем на 8°, гипсобетонных - на 3°.

Для установки панелей перегородок в проектное положение необходимо предварительно произвести разметку линии установки перегородки на перекрытии и по вертикали на примыкающих к перегородке конструкциях/панелях наружных или внутренних стен, перегородках/, разметку отверстий для установки в них дюбелей-втулок распорных, их рассверловку и установку дюбелей-втулок.

При устройстве крепления элементов перегородок с использованием распорных дюбелей ДРК-МВ отверстия φ12мм/глубиной 60мм в железобетонных конструкциях/следует образовывать с помощью сверл типа ВК по ГОСТ 22735-77 и ГОСТ 22736-77 и сверлильных машин марок ИЗ 4712, ИЗ 4713, ИЗ 4716 Даугавпилсского завода "Электрострумент".

				2.130-1.27 ПЗ		
				Пояснительная записка		
Нач. отд.	Росинский			СТАДИЯ	ЛИСТ	ЛИСТОВ
З. контр.	Гиберман			Р	1	5
Инж.	Герман			ЦНИИЭП жилища		
Зук. гр.	Волкова					

Чертежи втулки и распорной пробки даны в ГОСТ 27320-87. Применяемые болты по ГОСТ 7798-70^{*}.

Усилие забивки пробки при установке дюбеля-1,5дж., усилие затяжки болта-750кгс., момент затяжки-1,5кгс.м.

Распорные дюбели типа ДРК изготавливаются Ногинским опытным заводом монтажных приспособлений Минмонтажспецстроя СССР.

Ручную сварку конструкций производить электродами Э-42 по ГОСТ9467-75.

Высоту всех сварных швов, неговоренных на чертежах узлов, принимать равной меньшей из толщин свариваемых элементов.

Установку и фиксацию панелей в проектном положении рекомендуется производить с помощью устройства для временного закрепления в проектном положении панельных перегородок/авт. свидетельство №70840/.

Демонтаж временных креплений производят после окончательного закрепления панелей.

Перегородки устанавливаются на междуэтажное перекрытия на слой свежеложенного цементно-песчаного раствора марки 75 толщиной 10мм по линии установки перегородки. При установке перегородки на стык панелей, имеющей перепад высот, основание под перегородку необходимо выровнять слоем цементно-песчаного раствора.

Для гипсобетонных панельных перегородок необходимо устройство рулонной гидроизоляции между низом перегородки и слоем цементно-песчаного раствора для предохранения нижней обвязки панелей от возможного увлажнения в момент монтажа и эксплуатации.

Перегородки I-го этажа при варианте с неотапливаемым подвалом утепляются на высоту конструкции пола. При полах по грунту перегородочные панели устанавливаются на кирпичную стенку, высота которой определяется конструкцией пола*. В этих случаях между низом перегородки и слоем цементно-песчаного раствора укладывается рулонная гидроизоляция.

Крепление перегородок производится в местах примыкания к стенам и к потолку.

Гипсобетонные перегородки в местах примыкания к стене/перегородки/крепятся с помощью соединительных изделий в двух уровнях: на высоте 0,8м и 1,8м от пола.

При дверном проеме в торце перегородки крепление к стене ставится по середине высоты надпроемной части панели.

* Кирпичная кладка стенки выполняется из красного полнотелого кирпича марки 100 на цементно-песчаном растворе марки 75.

Кроме этого, обязательно должны крепиться верхние углы перегородок.

Железобетонные перегородки крепятся к стенам (перегородкам) по торцу панелей перегородок на высоте 1,0 м от уровня пола и в верхних углах.

Гипсобетонные перегородки при длине более 4,0 м, а также, если вертикальная грань перегородки примыкает к дверной коробке, дополнительно крепятся к перекрытиям.

Расположение мест крепления перегородок смотреть на стр.13...46.

Сверление отверстий под дюбели-втулки в керамзитобетонных и кирпичных стенах производится ручными электрическими сверлильными машинами или перфораторами работающими во вращательно-поступательном режиме.

Отверстия для дюбелей-втулок в железобетонных стенах высверливаются перфораторами работающими в ударно-вращательном режиме.

Глубина заделки дюбелей-втулок в стену зависит от прочности материала стены.

В кирпичных стенах дюбель-втулки применяются только в случаях применения полнотелого кирпича. Отверстия для них высверливаются в шве, также в середине торцевой или ложковой части кирпича.

В бетонных стенах вместо дюбель-втулок можно использовать дюбель-гвозди /ДГ/ по ТУ14-4-1231-83, пристреливаемые к стене поршневыми пистолетами типа ПЦ 84.

Железобетонные перегородки крепятся к перекрытиям лишь в Т - образных перегородках (см. 2.130-1.27Д36А.2).

Пластины монтажные, предназначенные для крепления к потолку гипсобетонных перегородок, устанавливаются до монтажа вышележащего перекрытия.

Особое внимание следует уделить тщательной заделке швов в местах примыканий перегородок друг к другу, к стенам, к потолку.

Швы в местах примыкания перегородок к стенам и прочим конструктивным элементам, в примыканиях перегородок между собой, швы между верхней гранью перегородки и нижней плоскостью панели перекрытия для обеспечения необходимой звукоизоляции должны тщательно конопатиться паклей или минеральным войлоком, смоченными в гипсовом растворе / для гипсобетонных перегородок/или в цементном растворе для железобетонных перегородок/.

Швы в примыканиях перегородок/ если они не прикрыты наличниками, нащельниками или раскладками/должны проклеиваться ^{Суматой или} тканью/серпянкой, марлей, миткалью и т.д./и тщательно шпаклеваться под окраску или оклейку обоями. Для проклейки тканью можно использовать куморно-нейритовую мастику КНЗ.

Крепление дверных блоков к гипсобетонным перегородочным панелям производится гвоздями, забиваемыми в деревянную обвязку перегородки.

Соединение дверных блоков с железобетонными перегородочными панелями осуществляется гвоздями, забиваемыми в деревянные антисептированные пробки, закладываемые при изготовлении перегородок или вставляемые в рассверленные по месту отверстия.

При производстве гипсобетонных панелей необходимо предусмотреть устройство углублений для установки соединительных изделий.

Предлагается для устройства углублений предусмотреть установку в деревянном каркасе досок по размеру углубления, прикрепленных к каркасу не жестко, и выбиваемых в нужных местах по месту (см.рис.1).

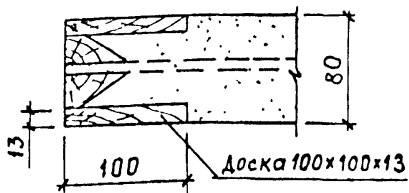
Встроенные шкафы и шкафные перегородки монтируются на чистом полу после грунтовки стен и окраски потолка или после окончательной отделки помещения в соответствии с монтажными чертежами по проекту жилого здания.

Боковые стенки, монтажные бруски и угольники должны крепиться к несущим конструкциям с помощью ^{шурпов и} пластмассовых добелей.

Соединение элементов и деталей при монтаже шкафов и шкафных перегородок производится плотной посадкой по уровню и отвесу.

Зазоры между шкафом и стеной, а также между антресолю и потолком должны закрываться наличником, обеспечивая свободное открывание дверок шкафов и антресоли.

Рис 1



11

**ПЕРЕЧЕНЬ НОРМАТИВНЫХ ДОКУМЕНТОВ
НА МАТЕРИАЛЫ И НА ПРОИЗВОДСТВО МОНТАЖНЫХ РАБОТ**

СНИП, ГОСТ, ТУ	НАЗВАНИЕ
СНИП 3.03.01-87 ВСН-25-68	НЕСУЩИЕ И ОГРАЖДАЮЩИЕ КОНСТРУКЦИИ. УКАЗАНИЯ ПО ПРИМЕНЕНИЮ КРУПНЫХ ПЕРЕГОРОДОЧНЫХ ПАНЕЛЕЙ ИЗ ГИПСОБЕТОНА, ИЗГОТОВЛЕННЫХ МЕТОДОМ ПРОКАТА.
СНИП III-A.П-70 ГОСТ 9574-80	ТЕХНИКА БЕЗОПАСНОСТИ В СТРОИТЕЛЬСТВЕ. ПАНЕЛИ ГИПСОБЕТОННЫЕ ДЛЯ ПЕРЕГОРОДОК. ТЕХНИЧЕСКИЕ УСЛОВИЯ
ГОСТ 25098-87 ГОСТ 10999-76*	ПАНЕЛИ ЖЕЛЕЗОБЕТОННЫЕ ДЛЯ ПЕРЕГОРОДОК. ТОЛЬ КРОВЕЛЬНЫЙ И ГИДРОИЗОЛЯЦИОННЫЙ. ТЕХНИЧЕСКИЕ УСЛОВИЯ.
ГОСТ 4028-63* ГОСТ 12285-77** ГОСТ 9467-75*	ГВОЗДИ СТРОИТЕЛЬНЫЕ. РАЗМЕРЫ. УГАРЫ ЛЬНЯНЫЕ ЭЛЕКТРОДЫ ПОКРЫТЫЕ МЕТАЛЛИЧЕСКИЕ ДЛЯ РУЧНОЙ ДУГОВОЙ СВАРКИ КОНСТРУКЦИОННЫХ И ТЕПЛОУСТОЙЧИВЫХ СТАЛЕЙ.
ГОСТ 10330-76** ГОСТ 125-79**	ПАКЛЯ (ЛЕН ТРЕПАННЫЙ) ГИПС
ГОСТ 10923-82	РУБЕРОИД. ТЕХНИЧЕСКИЕ УСЛОВИЯ
ГОСТ 27320-87	ДЮБЕЛИ-ВТУЛКИ РАСПОРНЫЕ. КОНСТРУКЦИЯ

Организация и технология монтажа

До начала монтажа панелей перегородок необходимо выполнить следующие работы:

очистить от мусора место установки панелей;
 произвести разбивку осей для установки перегородочных панелей на перекрытии и на примыкающих к ним конструкциям;
 нанести на конструкции установочные риски для монтажа;
 определить отметки маяков для установки панелей перегородок;
 установить маяки;
 просверлить отверстия для дюбелей и закрепить их;
 установить и закрепить монтажные элементы: анкеры-стержни, полосы-скобы, бобышки, а также бетонные кубики для фиксации зазоров в межквартирных перегородках;
 подать на рабочее место монтажные приспособления, инструменты, инвентарь.

Операции по монтажу панелей перегородок ведутся в следующем порядке:

подготовка растворной постели;
 установка маяков;
 строповка и подача панелей на место установки;
 установка фиксирующих зазор между панелями бетонных кубиков в межквартирных перегородках;
 установка панели;
 выверка;
 временное крепление ее и расстроповка;
 установка второй панели /в межквартирной перегородке/ и крепление ее.

Работы по монтажу панелей, креплению и герметизации стыков необходимо выполнять с подмостей, площадок, стремянок и других приспособлений имеющих ограждения. Монтаж следующей панели должен начинаться после полной установки и закрепления предыдущей.

Перегородочные панели устанавливаются в проектное положение краном и после выверки раскрепляют временными монтажными креплениями, после чего снимают стропы. Демонтаж временных креплений производят после окончательного закрепления панелей.

Монтаж панелей-вставок над проемами производится после установки дверного проема.

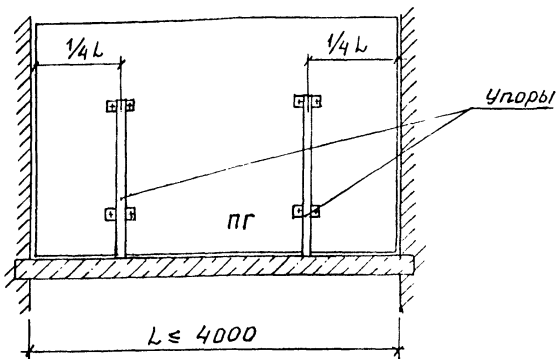
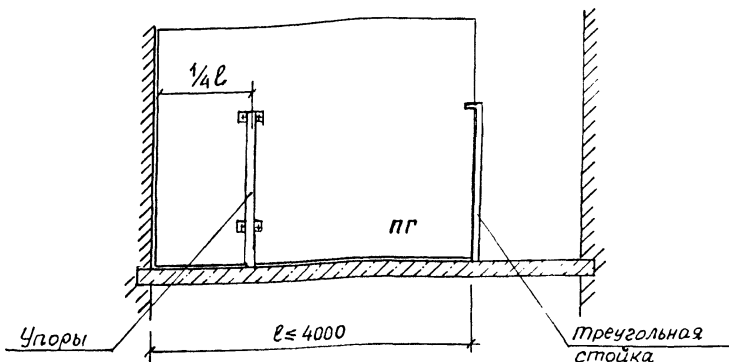
Гипсобетонные панели перегородок временно закрепляются с помощью стоек и упоров. Возможен также комбинированный способ их крепления, который заключается в установке предусмотренного проектом постоянного крепления перегородки, и в установке монтажного приспособления /смотреть стр. 13/

Железобетонные панели перегородок временно закрепляются с помощью подкосов или упорами /Смотреть документ Д.36 ; д.37/

2.130-1.27 Д2

						Монтаж гипсобетонных и железобетонных панелей перегородок			
И.КОНТР	Гиберман	<i>[подпись]</i>				СТАДИЯ	ЛИСТ	ЛИСТОВ	
Нач.отд.	Росинский	<i>[подпись]</i>				р	I	5	
ГИП	Герман	<i>[подпись]</i>				ЦНИИЭП жилища			
РУК.ГР.	Воякова	<i>[подпись]</i>							

Схемы временного крепления панелей гипсобетонных перегородок при их монтаже



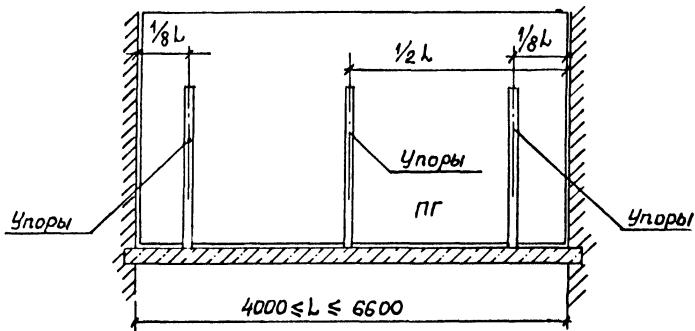
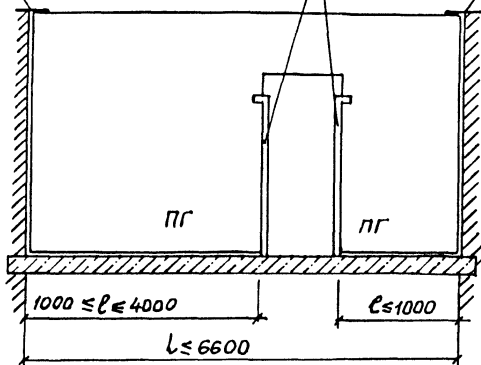
1. Упоры устанавливаются с обеих сторон перегородочной панели друг против друга.
2. Крепление перегородочных панелей с помощью упоров производится прибиванием крепежных пластин упоров к перегородке гвоздями размером $3,5 \times 80$ по 4 гвоздя на упор.

Комбинированный
способ крепления

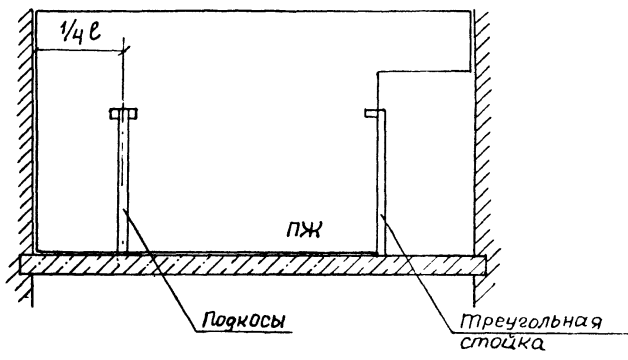
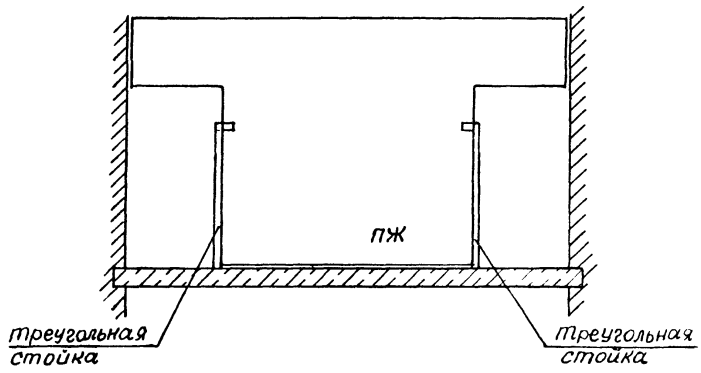
Постоянная
монтажная
связь

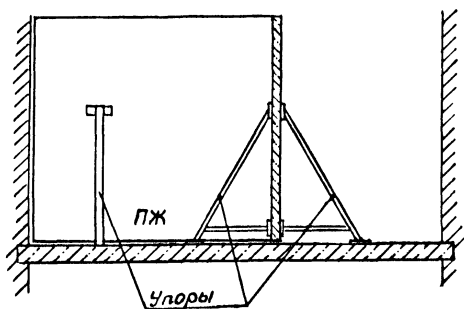
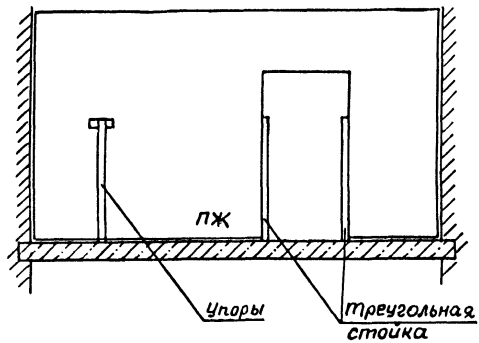
треугольная
стойка

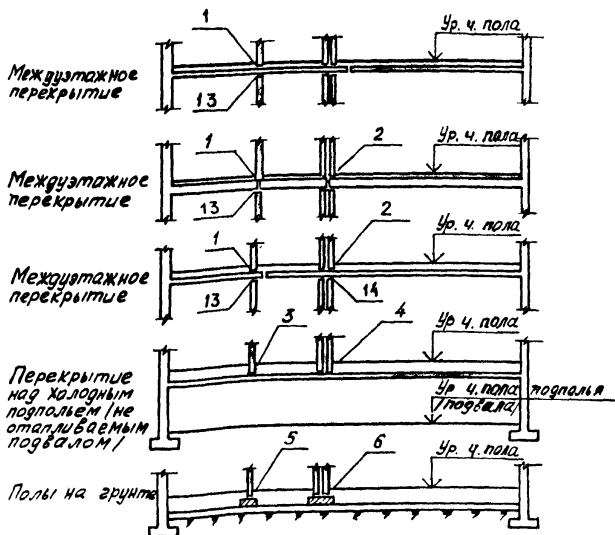
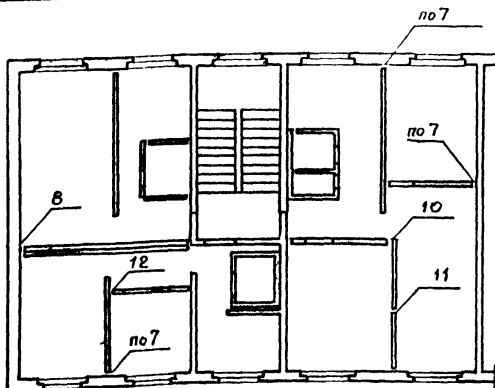
Постоянная
монтажная
связь



Схемы временного крепления железобетонных перегородок при их монтаже







2. 130 - 1. 27 ДЗ

Нач. отд.	Росинский	М.С.
Н. контр.	Гиберман	Ф.И.
ГИП	Герман	Л.В.
Рук. груп.	Волкова	В.А.
Ст. техн.	Файн	Ф.И.

Примеры схем расположе
ния элементов конструкций

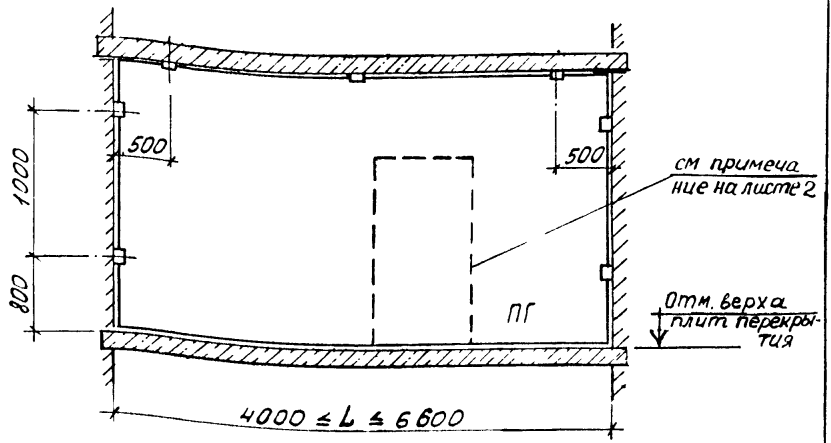
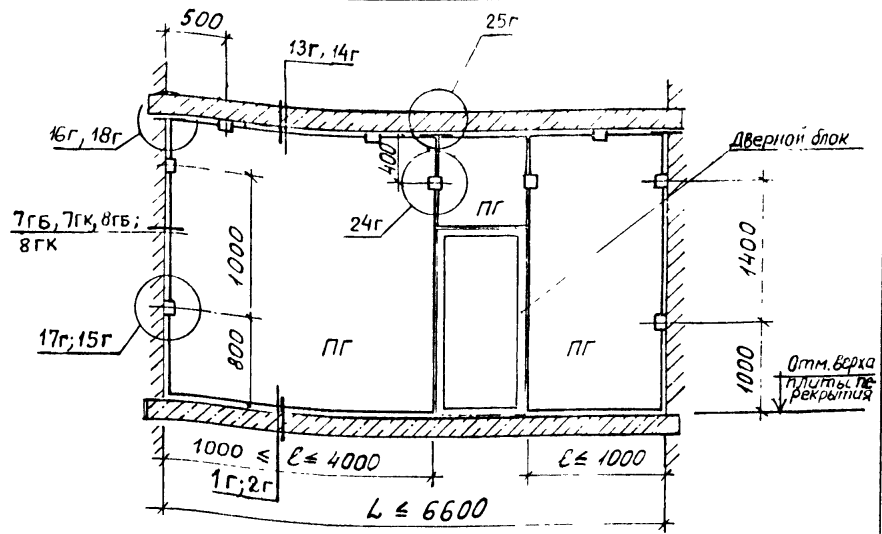
Маркировка узлов

Старая	Лист	Листов
Р		1

ЦНИИЭП ЖИЛИЩА

2.130-1.27

*Перегородки
из гипсобетонных панелей*

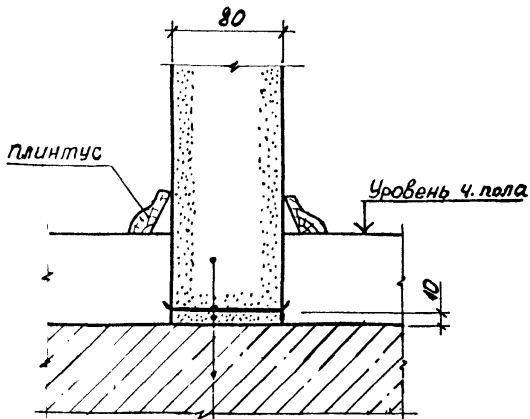


2 130 - 1. 27 Д4

Нач. отд.	Росинский	Лон
Н. контр.	Гибертман	Лон
ГЛП	Герман	Лон
Рук. групп.	Волкова	Ваш
Ст. техн.	Файн	Файн

Примеры размещения узлов крепления гипсобетонных перегородок

Стадия	Лист	Листов
Р	1	2
ЦНИИЭП жилища		



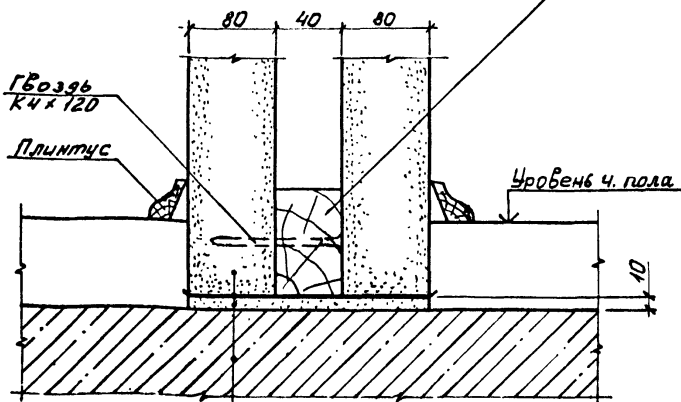
Панель перегородки гипсобетонная
Рубероид подкладочный, ГОСТ 10923-82
Раствор цементно-песчаный, марки 50
Плита перекрытия междуэтажного

Узел опирания может быть использован при
 опирании перегородочной панели на перекрытие
 I^{го} этажа над отапливаемым подвалом

2.130-1.27 д5

Нач отд	Росинский	10.88	Опирание межкомнатной гипсобетонной перегородки на перекрытие	Стация	Лист	Листов
4 контр	Губерман	10.88		Р		1
ГЦП	Герман	10.88	Узел 1г	ЦНИИЭП жилища		
Руч эрчл	Волкова	10.88				
Ст техн	Фомин	10.88				

Брус деревянный антисептированный сеч. 40x100мм
длиной 300мм, через 1,5-2,0м по длине панели перегородки.



Панель перегородки гипсобетонная
Рубероид подкладочный, ГОСТ 10923-82
Раствор цементно-песчаный, марка 50
Плита перекрытия междуэтажного

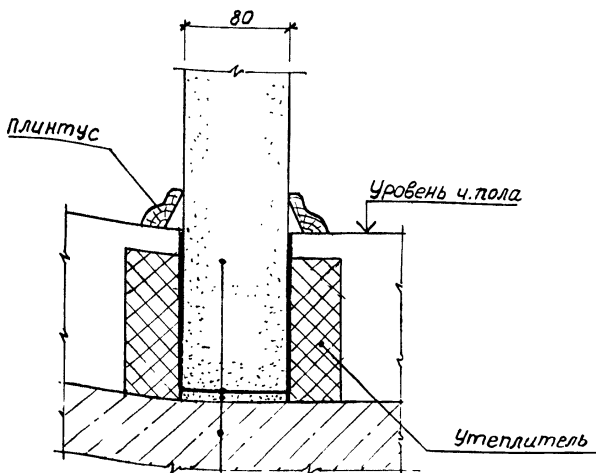
2.130-1.27 Д6

Нач. отд.	Росинский	Кол	
Н. контр.	Герман	Лев	
ГИП	Герман	Лев	
Рук. груп.	Валкова	Валков	03.88
Ст. техн.	Файн	Файн	

Опираение межквартирной
гипсобетонной перегородки
на перекрытие

Узел 2Г

Студия	Лист	Листов
Р		1
ЦНИИЭП жилища		



Панель перегородки гипсобетонная
 Рубероид подкладочный, ГОСТ 10923-82
 Раствор цементно-песчаный, марки 50
 Плита перекрытия I²⁰ этажа (над
 холодным подпольем)

2. 130 - 1. 27 д 7

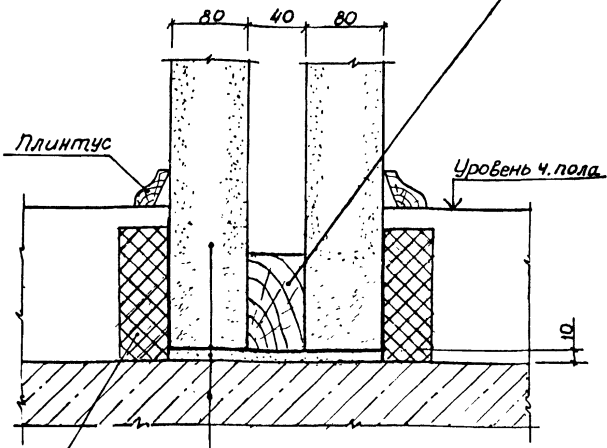
Нач. отз.	Росинский	16.
Н. контр.	Гиберман	
ГИП	Герман	16.
Рук. экр.	Валкова	16.03.84

Опираение межкомнатной гипсобетонной перегородки на перекрытие над холодным подпольем

Стадия	Лист	Листов
Р		1
ЦНИИЭП ЖИЛИЩА		

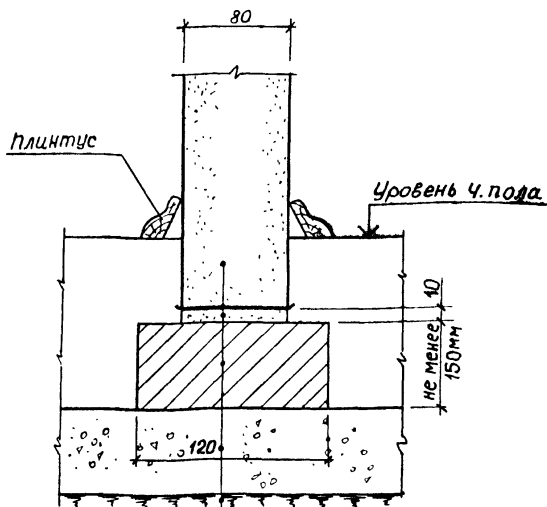
Узел 3г

Брус деревянный антисептированный сеч. 90х100мм
длиной 300мм через 1,5-2,0м по длине панели



- Панель перегородки гипсобетонная
- Рубероид подкладочный, ГОСТ 10923-82
- Раствор цементно-песчаный марки 50
- Плита перекрытия I²⁰ этажа (над холодным подпольем)

				2.130-1.27 д8		
Нач. отд.	Росинский	В.С.	Опирание межквартирной гипсобетонной перегородки на перекрытие над холодным подпольем. Узел 4г	Стадия	Лист	Листов
Н. контр.	Гилберман	В.И.		Р		1
Гип	Герман	И.И.		ЦНИИЭП ЖИЛИЩА		
Рук. гр.	Валкова	В.А.				



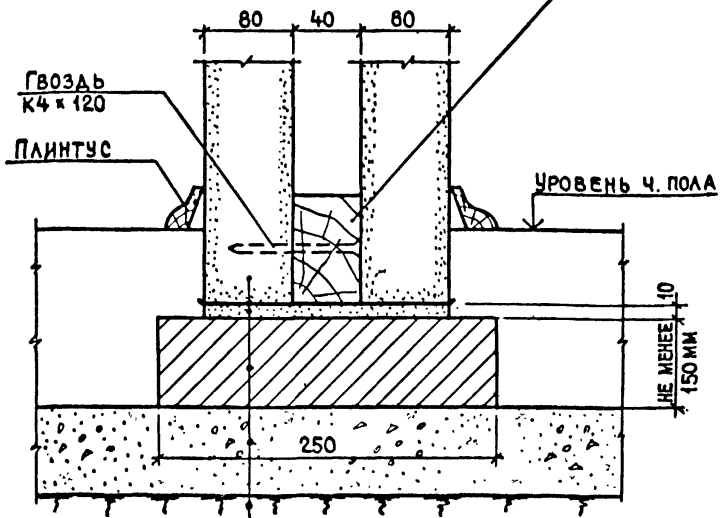
Панель перегородки гипсобетонная
Рубероид подкладочный, Гост 10923-82
Цементно-песчаный раствор марки 75
Кирпичная кладка
Бетон класса В3,5
Грунт уплотненный щебнем

Кирпичная кладка выполняется из кирпича марки 100 на цементном растворе марки 75. Кирпичная кладка может быть заменена стенкой из бетона класса по прочности на сжатие В3,5.

2. 130 - 1. 27 д9

Нач. отд.	Росинский	1.1.82		Опирание межкомнатной гипсобетонной перегородки I этажа при полах на фундаменте Узел 5г	Стадия	Лист	Листов
Н. контр.	Гидерман				Р		1
Гип	Герман				ЦНИИЭП жилища		
Рук. гр.	Волкова	Валерия					

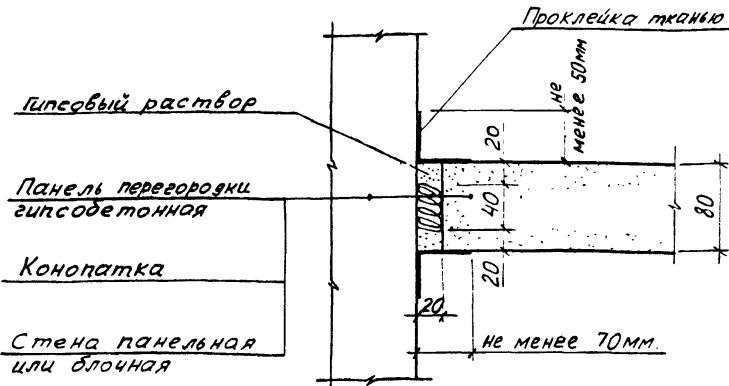
БРУС ДЕРЕВЯННЫЙ АНТИСЕПТИРОВАННЫЙ
 СЕЧ. 40x100мм ДЛИНОЙ 300мм ЧЕРЕЗ 1,5-2,0м ПО ДЛИНЕ ПАНЕЛИ



- ПАНЕЛЬ ПЕРЕГОРОДКИ ГИПСОБЕТОННАЯ
- РУБЕРОИД ПОДКЛАДОЧНЫЙ, ГОСТ 10923-82
- ЦЕМЕНТНО-ПЕСЧАНЫЙ РАСТВОР МАРКИ 75
- КИРПИЧНАЯ КЛАДКА
- БЕТОН КЛАССА В3,5
- ГРУНТ УПЛОТНЕННЫЙ ЩЕБНЕМ

Кирпичная кладка выполняется из кирпича марки 100 на цементном растворе марки 75. Кирпичная кладка может быть заменена стенкой из бетона класса по прочности на сжатие В3,5.

				2. 130 - 1. 27 д 10			
НАЧ. ОТА.	РОСИНСКИЙ	<i>ЛС</i>	ОПОРЕНИЕ МЕЖКВАРТИРНОЙ ГИПСОБЕТОННОЙ ПЕРЕГОРОДКИ I ЭТАЖА ПРИ ПОЛАХ НА ГРУНТЕ. УЗЕЛ 6 Г	СТАДИЯ	ЛИСТ	ЛИСТОВ	
Н. КОНТР.	ГИБЕРМАН	<i>ЛС</i>		Р		1	
ГИП	ГЕРМАН	<i>ЛС</i>		ЦНИИЭП жилища			
РУК. ГРУП	ВОЛКОВА	<i>ЛС</i>					
СТ. ТЕХН.	ФАИН	<i>ЛС</i>					



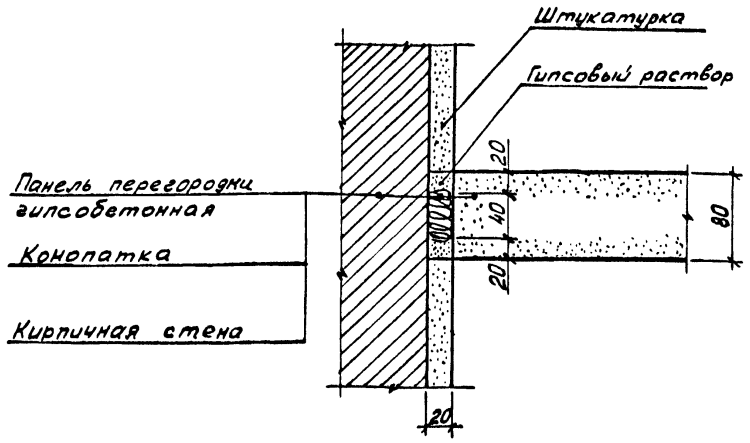
2. 130-1. 27 Д11

Исч. отв.	Росинский	1/2	
Н. контр.	Гиберман		
ГВП	Герман		
Рук. груп.	Волкова	09.88	
Ст. техн.	Фадн	Фадн	

Примыкание межкомнатной гипсобетонной перегородки к панельной или блочной стене

Узел 7 ГБ

Стадия	Лист	Листов
Р		1
ЦНИИЭП ЖИЛИЩА		



2. 130-1. 27 Д.12

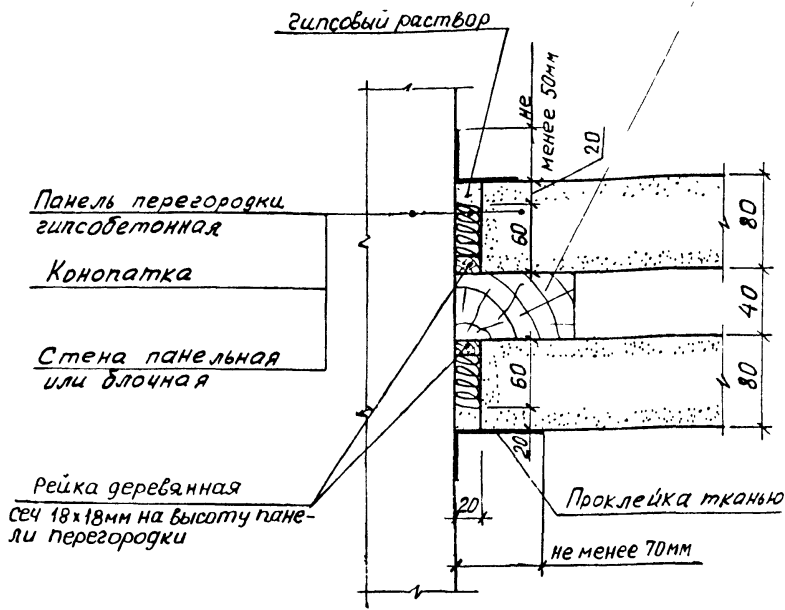
Нач. отд.	Росинский	16	
Н. контр.	Гидерман	24	
ГУП	Герман	10	
Рук. групп.	Волкова	Вашев	03.88
Ст. техн.	Файн	Файн	

Примыкание межкомнатной гипсобетонной перегородки к кирпичной стене

Стация	Лист	Листов
Р		1
ЦНИИЭП ЖИЛИЩА		

Узел 7ГК

Брус деревянный антисептированный сеч 40×100 мм
длиной 300 мм (2шт)



1. Конопатка производится паклей или минеральным ватным волокном, смоченным в гипсовом растворе.
2. При оклейке стен обоями полосу ткани можно заменить полосой бумаги в 2 слоя.

2.130-1.27 д13

Нач. отд.	Росинский	Лав	
Н. контр.	Идберман	Фили	
ГШП	Герман	Тит	
Рук. групп	Валкова	Валков	19.8
Ст. техн.	Файн	Файн	

Примыкание межквартир-
 ной гипсобетонной пере-
 годки к панельной или
 блочной стене
 Узел 8ГБ

Стадия	Лист	Листов
Р		1
ЦНИИЭП жилища		

Брус деревянный антисептированный сеч. 40x100 мм
длинной 300 мм (2шт.)

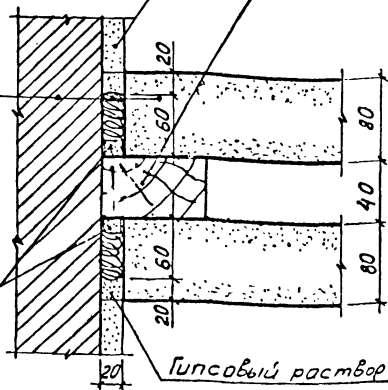
Штукатурка

Панель перегородки
гипсобетонная

Конопатка

Кирпичная стена

Рейка деревянная сеч. 18x18 мм
на высоту панели пере-
городки



Гипсовый раствор

1. Конопатка производится паклей или минеральным войлоком, смоченным в гипсовом растворе.
2. При оклейке стен обоями полосы ткани можно заменить полосой бумаги в 2 слоя.

2.130 - 1. 27 Д14

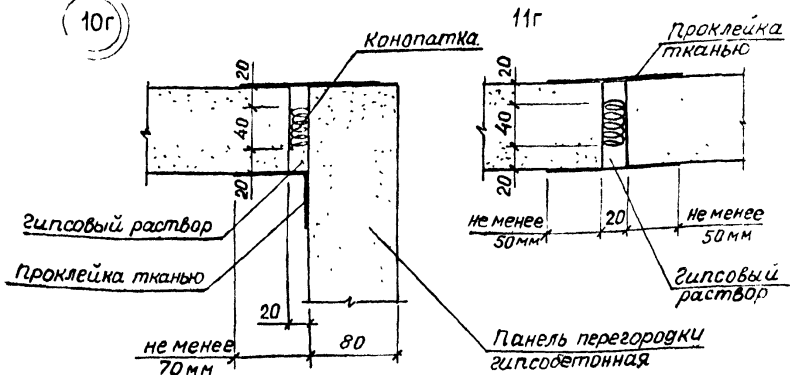
Нач. отд.	Росинский	16.2	
Н. контр.	Гирман	17.1	
Гип	Герман	18.1	
Рук. груп.	Волкова	19.1	03.88
Ст. техн.	Гин	20.2	

Примыкание межквартир-
ной гипсобетонной пере-
городки к кирпичной стене

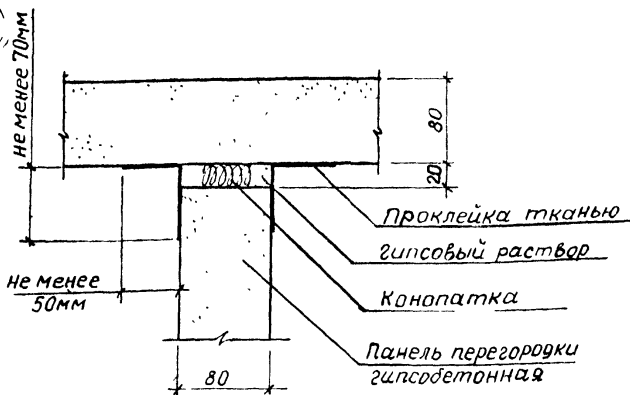
Узел ВГК

Стация	Лист	Листов
Р		1
ЦНИИЭП ЖИЛИЩА		

10г



12г



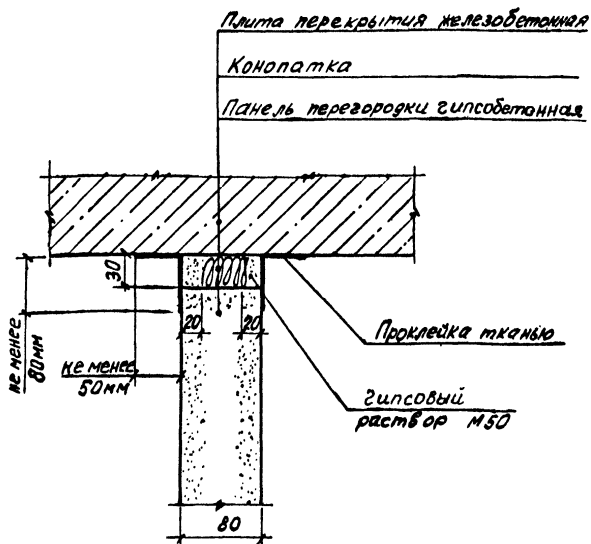
1. При оклейке стен обоями полосу ткани можно заменить полосой бумаги в 2 слоя.
2. Канопатка производится паклей или минеральным войлоком, смоченным в гипсовом растворе

2. 130-1 27 Л.15

Нач. отд.	Росинский	Лаз	
Н. контр.	Гиберман	Лаз	
ГЦП	Герман	Лаз	
Рук. гр.	Волкова	Лаз	09.88

Примыкание гипсобетонных панелей перегородок к перегородкам.
Узлы 10г; 11г; 12г

Стадия	Лист	Листов
Р		1
ЦНИИЭП жилища		



Конопатка производится паклей или минеральным войлоком, смоченным в гипсовом растворе.

2.130-1.27 д.16

Нач. отд.	Росинский	1/2
Н. контр.	Либерман	2/2
Гип	Герман	3/3
Рук. эркт.	Волкова	Волков 2.10%
Ст. техн.	Фадин	Фа.

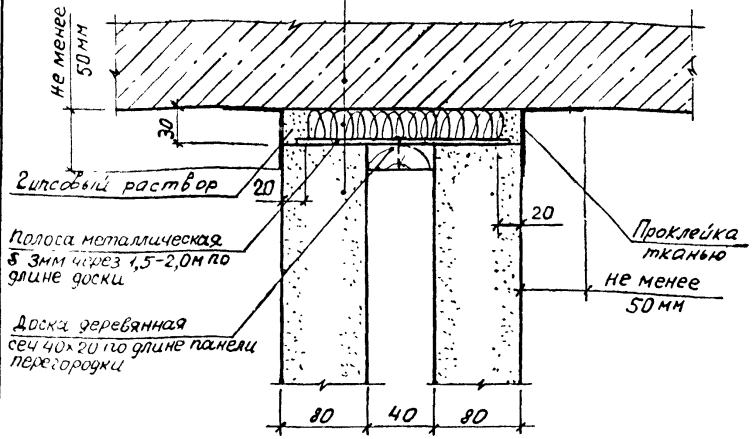
Примыкание межкомнатной гипсобетонной перегородки к перекрытию

Узел 13г

Стадия	Лист	Листов
Р	1	1

ЦНИИЭП жилища

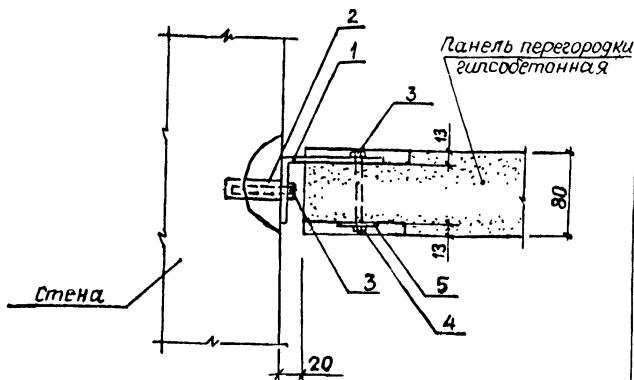
Плита перекрытия железобетонная
 Конопатка
 Панель перегородки гипсобетонная



Конопатка производится паклей или минеральным ватолоком, смоченным в гипсовом растворе.

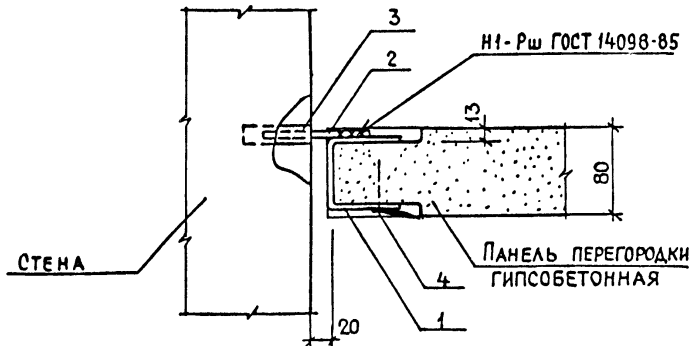
2.130-1.27 д.17

Нач. отк.	Росинский	1/12	Примыкание межквартирной гипсобетонной перегородки к перекрытию. Узел 14г	Листовая	Лист	Листов
Ч. контр.	Губерман	1/12		Р		1
Гип	Герман	1/12				
Руч. ерца	Волкова	1/12		ЦНИИЭП ЖИЛИЩА		
Ст. техн.	Файн	1/12				



Поз	Обозначение	Наименование	Кол.	Примеч.
		<u>Детали</u>		
1	2.130-1.27 Д66	Пластина монтажная ПМ4	1	
		<u>Стандартные изделия</u>		
2		Дюбель-втулка распорная		
		ГОСТ 27320-87	1	
3		Болт М8×75,099 ГОСТ 7798-70*	2	
4		Гайка М8 ГОСТ 2526-70*	1	
5		Шайба В.02.099 ГОСТ 6958-78	1	

				2.130-1.27 Д18			
Нач. отд.	Росинский	Нач.		Крепление межкомнатной гипсобетонной перегородки к стене	Стадия	Лист	Листов
Н.контр.	Гиберман	Инж.			Р		1
Гип.	Герман	Инж.			ЦНИИЭП жилища		
Рук.гр.	Волкова	Инж.		Узел 15г			

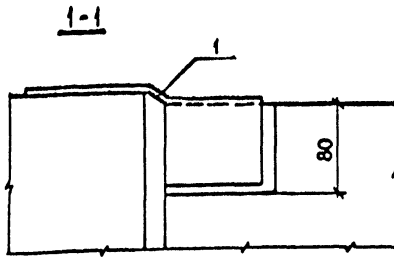
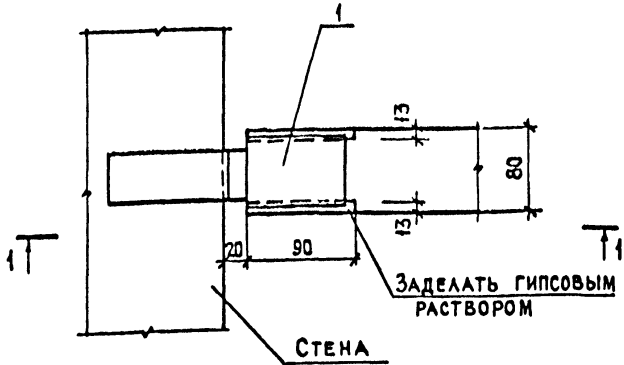


1. ВАРИАНТ КРЕПЛЕНИЯ ВОЗМОЖЕН ПРИ НАЛИЧИИ СВАРОЧНОГО ОБОРУДОВАНИЯ НА МОНТАЖНОМ УРОВНЕ. ПЛАСТИНУ МОНТАЖНУЮ (ПОЗ. 1) ПРИКРЕПИТЬ ДО МОНТАЖА ПАНЕЛИ ПЕРЕГОРОДКИ.
2. В ГИПСОБЕТОННЫХ ПАНЕЛЯХ ПЕРЕГОРОДКИ ПРЕДУСМОТРЕТЬ УГЛУБЛЕНИЯ ДЛЯ УСТАНОВКИ СОЕДИНИТЕЛЬНЫХ ИЗДЕЛИЙ

Поз.	ОБОЗНАЧЕНИЕ	НАИМЕНОВАНИЕ	КОЛ.	ПРИМЕЧ.
		<u>ДЕТАЛИ</u>		
1	2.130-1.27 Д66	ПЛАСТИНА МОНТАЖНАЯ ПМЗ	1	
2	2.130-1.27 Д68	СТЕРЖЕНЬ МОНТАЖНЫЙ СМ2	1	
		<u>СТАНДАРТНЫЕ ИЗДЕЛИЯ</u>		
3		ДЮБЕЛЬ-ВТУЛКА РАСПОРНАЯ ГОСТ 27320-87	1	
4		ГВОЗДИ К2-40 ГОСТ 4028-63*	1	

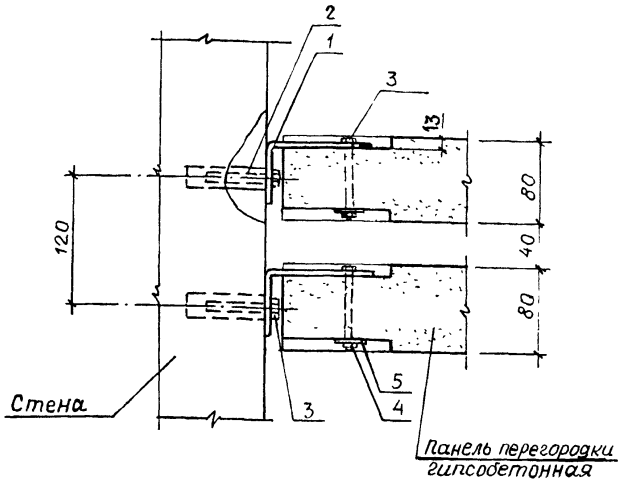
2.130 - 1.27 Д19

НАЧ. ОТА	РОСИНСКИЙ	<i>Росинский</i>	КРЕПЛЕНИЕ МЕЖКОМНАТНОЙ ГИПСОБЕТОННОЙ ПЕРЕГОРОДКИ К СТЕНЕ УЗЕЛ 15Г (ВАРИАНТ)	СТАДИЯ	ЛИСТ	ЛИСТОВ
И КОНТР.	ГИБЕРМАН	<i>Гиберман</i>		Р		1
ГИП	ГЕРМАН	<i>Герман</i>		ЦНИИЭП жилища		
РУК. ГРУП	ВОЛКОВА	<i>Волкова</i>				
СТ. ТЕХН.	ФАИН	<i>Фаин</i>				

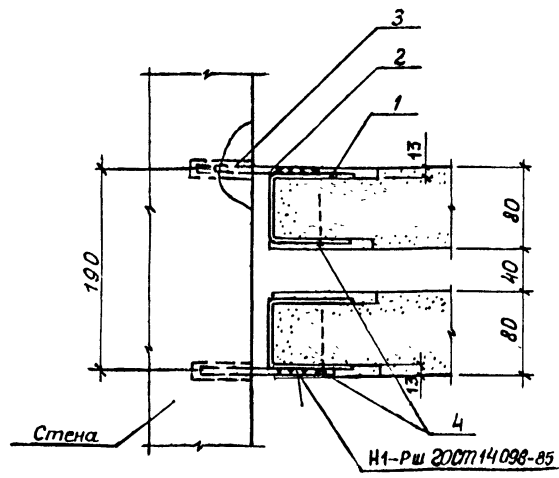


Поз.	ОБОЗНАЧЕНИЕ	НАИМЕНОВАНИЕ	КОЛ.	ПРИМЕЧ.
		<u>ДЕТАЛИ</u>		
1	2. 130 - 1. 27 Д67	ПЛАСТИНА МОНТАЖНАЯ		
		ПМВ	1	

				2. 130 - 1. 27 Д20			
НАЧ. ОТА.	РОСИНСКИЙ	<i>123</i>	КРЕПЛЕНИЕ МЕЖКОМНАТНОЙ ГИПСОБЕТОННОЙ ПЕРЕГОРОДКИ К СТЕНЕ ПО ВЕРХУ ПАНЕЛИ ПЕРЕГОРОДКИ. УЗЕЛ 16Г	СТАДИЯ	ЛИСТ	ЛИСТОВ	
Н. КОНТР.	ГИБЕРМАН	<i>245</i>		Р		1	
ГИП.	ГЕРМАН	<i>10</i>		ЦНИИЭП ЖИЛИЩА			
РУК. ГРУП.	ВОЛКОВА	<i>Видео</i>					
СТ. ТЕХН.	ФАИН	<i>Рав.</i>					



Поз.	Обозначение	Наименование	Кол.	Примеч.
		<u>Детали</u>		
1	2.130-1.27.Д.66	Пластина монтажная		
		ПМ4	2	
		<u>Стандартные изделия</u>		
2		Дюбель-втулка распорная		
		ГОСТ 27320-87	2	
3		Болт М8х75 ГОСТ 7798-70*	4	
4		Гайка М8 ГОСТ 2526-70*	2	
5		Шайба 8,02.099 ГОСТ 6958-70	2	
		2.130-1.27.Д.21		
Нач. отд.	Росинский	№?	Крепление межквартирной гипсобетонной перегородки к стене	Стация
Н.контр.	Гидерман			Р
ГИП	Герман			Лист
Рук.г.р.	Волкова	03.88	Узел 17г	Листов
				1
				ЦНИИЭП жилища



1. Вариант крепления возможен при наличии сварочного оборудования на монтажном уровне.
2. В гипсобетонных панелях перегородки предусмотреть чашеобразные углубления для установки соединительных изделий.

Поз.	Обозначение	Наименование	Кол.	Примеч.
		<u>Детали</u>		
1	2.130-1.27 Д66	Пластина монтажная ПМ4	2	
2	2.130-1.27 Д68	Стержень монтажный СМ2	2	
		<u>Стандартные изделия</u>		
3		Дюбель-втулка распорная ГОСТ 27320-87	2	
4		Гвозди К 2,5x60 ГОСТ 4028-63*	2	

3. Монтажные элементы (поз.1) прикрепить гвоздями к панелям перегородок до их монтажа.

2.130-1.27 Д22

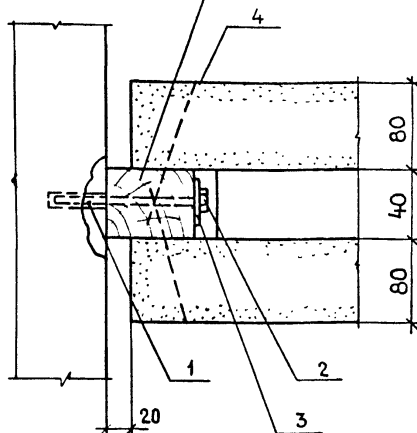
Нач. отд.	Росинский	МЗ
Н. контр.	Гидерман	ф.м.
ГИП	Герман	
Рук. гр.	Волкова	Валер
Ст. техн.	Фраин	Фрац

Крепление межквартирной гипсобетонной перегородки к стене

Стенки	Лист	Листов
Р		1

Узел 17г (вариант) ЦНИИЭП жилища

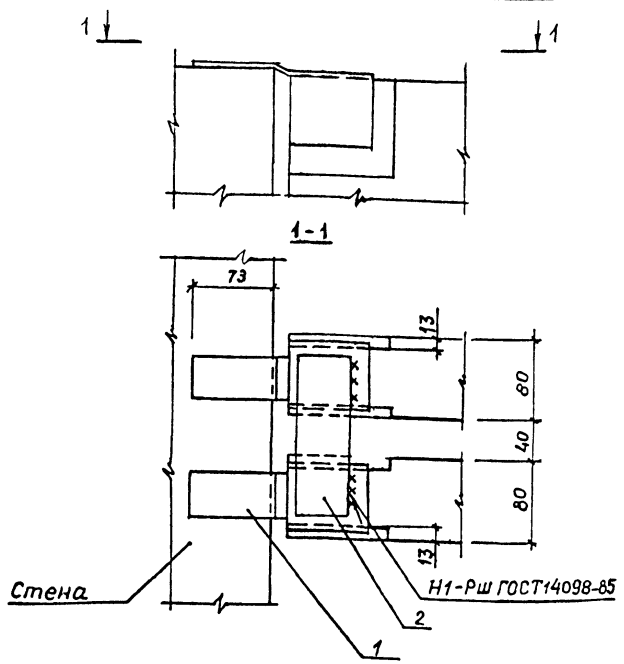
БРУС ДЕРЕВЯННЫЙ АНТИСЕПТИРОВАННЫЙ
СЕЧ. 40×100ММ ДЛИНОЙ 300ММ (3 ШТ.)



Поз.	ОБОЗНАЧЕНИЕ	НАИМЕНОВАНИЕ	КОЛ.	ПРИМЕЧ
		СТАНДАРТНЫЕ ИЗДЕЛИЯ		
1		ДЮБЕЛЬ-ВТУЛКА РАСПОР- НАЯ ГОСТ 27320-87	1 1	
2		БОЛТ М10×120 ГОСТ 7798-70*	1	
3		ШАЙБА М10.02 ГОСТ 6958-78	1	
4		Гвоздь 4×120 ГОСТ 4028-63*	12	ПО ВЫСОТЕ ПАНЕЛИ

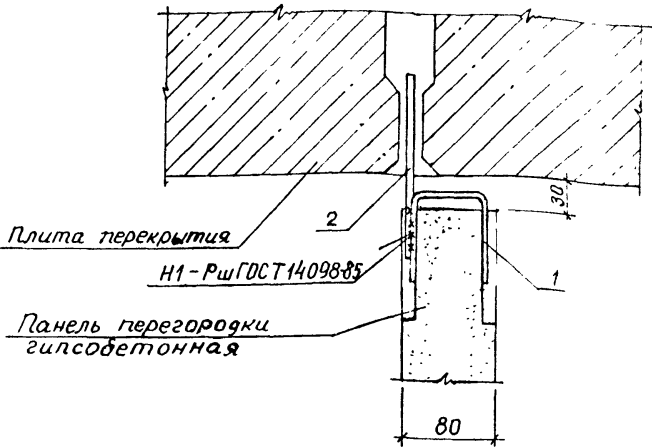
2.130-1.27 д 23

НАЧ. ОТД.	РОСИНСКИЙ	<i>102</i>	КРЕПЛЕНИЕ МЕЖКВАРТИРНОЙ ГИПСОБЕТОННОЙ ПЕРЕГОРОД- КИ К СТЕНЕ. УЗЕЛ 17 Г (ВАРИАНТ)	СТАДИЯ	ЛИСТ	ЛИСТОВ
Н. КОНТР.	ГИБЕРМАН	<i>ф. 102</i>		Р		1
ГИП	ГЕРМАН	<i>ф. 102</i>		ЦНИИЭП жилища		
РУК. ГРУП	ВОЛКОВА	<i>ф. 102</i>				
СТ. ТЕХН.	ФАИН	<i>ф. 102</i>				



Поз.	Обозначение	Наименование	Кол.	Примеч.
		<u>Детали</u>		
		Пластина монтажная		
1	2. 130-1.27 Д67	ПМ8	2	
2	2. 130-1.27 Д67	ПМ6	1	

				2. 130 - 1.27 д.24		
Нач. отд.	Росинский	<i>[Signature]</i>	Крепление межквартирной гипсбетонной перегородки к стене по верху панели перегородки. Узел 18г	Стадия	Лист	Листов
Н.контр.	Гиберман	<i>[Signature]</i>		Р		1
Г.Ц.П.	Герман	<i>[Signature]</i>		ЦНИИЭП жилища		
Рук.гр.	Волкова	<i>[Signature]</i>				

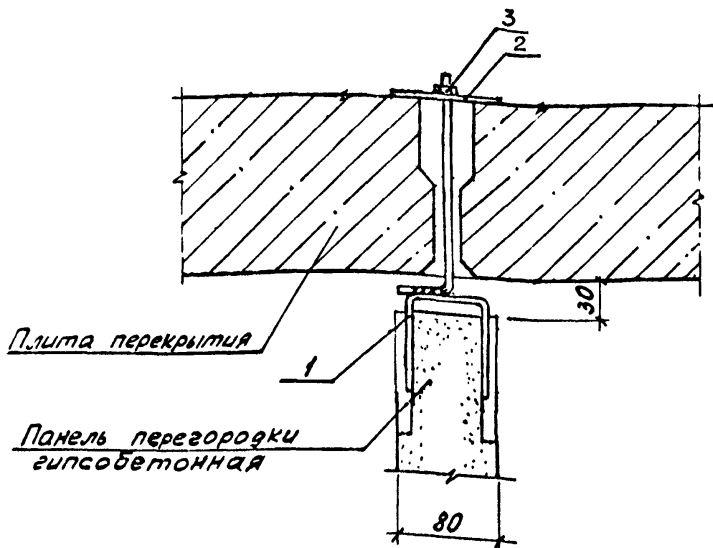


Поз.	Обозначение	Наименование	Кол	Примеч
<u>Детали</u>				
1	2.130-1.27 Д66	Пластина монтажная		
			ПМЗ 1	
2	2.130-1.27 Д68	Стержень монтажный		
			СМЗ 1	

1. Вариант крепления возможен при наличии сварочного оборудования на монтажном уровне
2. Соединительную деталь (поз.1) закрепить (не прибивая гвоздями) до монтажа плит перекрытия.

2.130-1.27 Д25

Нач. отд.	Росинский	1/22	Крепление межкомнатной гипсобетонной перегородки к перекрытию	Сталь	Лист	Листов
Н. контр.	Гюберман	1/22		Р		1
ГШП	Герман	1/22		ЦНИИЭП жилища		
Руч. гр.	Волкова	1/22				

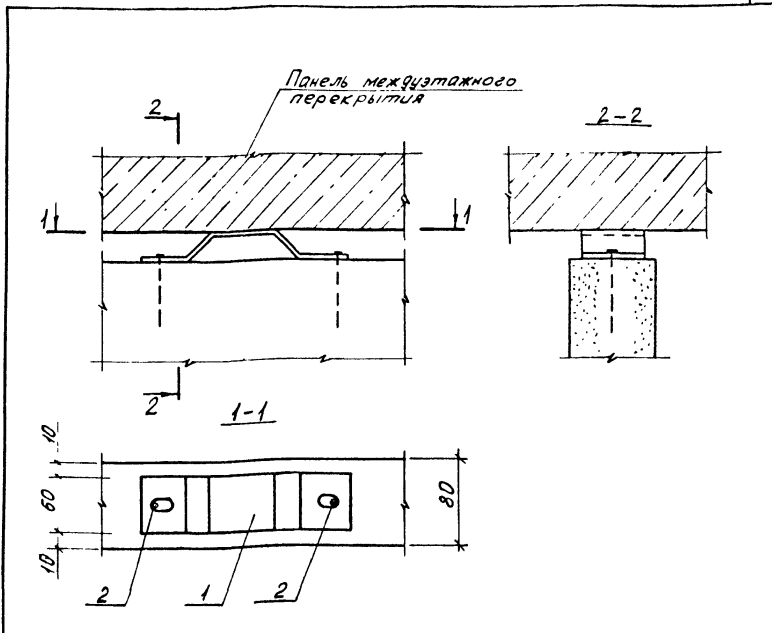


Поз.	Обозначение	Наименование	Кол.	Примеч.
		<u>Сборочные единицы</u>		
1	2 130-1.27 Д69	Изделие соединительн. СИТ	1	
		<u>Детали</u>		
2	2 130-1.27 Д66	Пластина монтажная ПМЗ	1	
		<u>Стандартные изделия</u>		
3		гайка М8 ГОСТ 2526-70	1	

1. Установка монтажных элементов (поз. 1) производится после монтажа плит вышележащего перекрытия.
2. Скоба заводится в шов в горизонтальном положении, а затем разворачивается на 90°

2. 130-1.27 Д26

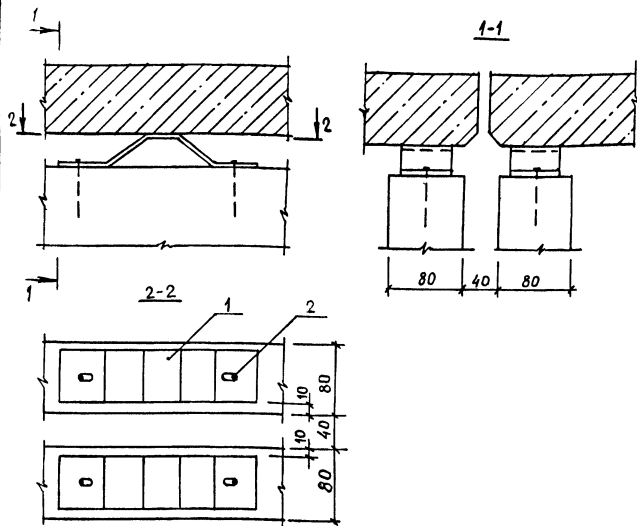
Нац. орг	Росинский	Лер	Крепление межкомнатной гипсобетонной перегородки к перекрытию Узел 19г (вариант)	Стая	Лист	Листов	
Н. контр	Гидерман	Файн		Р		1	
ГШП	Герман	Лер		ЦНИИЭП жилища			
Рук. групп	Волкова	Ваня					
Ст. тех	Файн	Файн					



Поз	Обозначение	Наименование	Кол.	Примеч.
		<u>Детали</u>		
1	2. 130-1.27 Д67	Пластина монтажная ПМ10	1	
		<u>Стандартные изделия</u>		
2		Гвоздь К4-120 ГОСТ 4028-63*	2	

Гвозди К4-120 (поз. 2) забивать у края отверстий, оставив зазор между шляпкой гвоздя и полосой (поз 1)

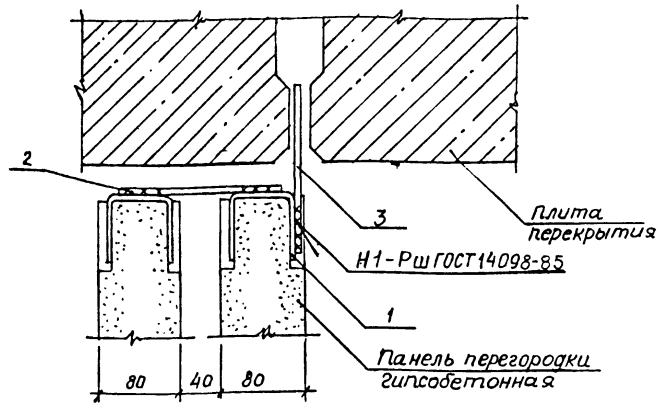
				2. 130 - 1. 27 Д 27			
Нач. отд.	Росинский	МЛ	Крепление межкомнатной гипсобетонной перегородки к перекрытию	Стадия	Лист	Листов	
Н.контр.	Гиберман	202		Р		1	
ГШП	Герман	101		К4 к перекрытию	ЦНИИЭП ЖИЛИЩА		
Рук. групп	Волкова	Василь					
Ст. техн.	Файн	Фад					
				Узел 20Г			



Поз.	Обозначение	Наименование	Кол	Примеч.
		<u>Детали</u>		
1		Пластина монтажная ПМ10	2	
2		Стандартные изделия 280396 К4-120 ГОСТ 4028-63	4	

2.130-1.27 Д 28

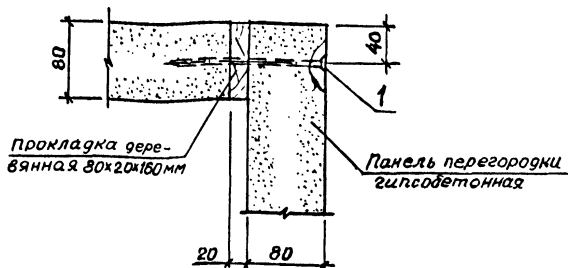
Нач. отд.	Росинский	1/2	Крепление межквартирной гипсобетонной перегородки к перекрытию Узел 21 Г	Стадия	Лист	Листов
Н. КОНТР.	Сидерман	1/2		Р		1
Г.Ш.	Герман	1/2		ЦНИИЭП жилища		
рук. зр.	Волкова	1/2				



Поз.	Обозначение	Наименование	Кол.	Примеч.
		<u>Детали</u>		
		Пластина монтажная		
1	2.130-1.27Д66	ПМЗ	2	
2	2.130-1.27Д67	ПМ6	1	
		Стержень монтажный		
3	2.130-1.27Д68	СМЗ	1	

1. Соединительные детали (поз.1, поз.2) устанавливаются до монтажа плит перекрытия.
 2. Вариант крепления возможен при наличии сварочного оборудования на монтажном уровне.

2.130-1.27Д29			
Нач.отд.	Росинский	ИР	
Н.контр.	Гидерман	ИР	
ГИП	Герман	ИР	
Рук.гр.	Волкова	ИР	03.88
Крепление межквартирных гипсобетонной перегородки к перекрытию			Стация
			Лист
			Листов
			Р 1
Узел 21г(Вариант)			ЦНИИЭП жилища

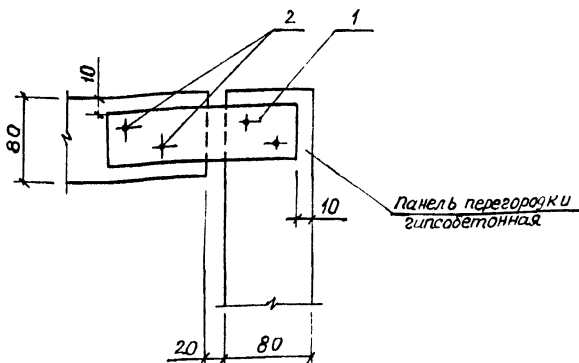


Поз.	Обозначение	Наименование	Кол.	Примечан.
		<u>Стандартные изделия</u>		
1		Гвоздь К6х180 ГОСТ 4028-63*	2	

1. Гвозди К6х180 забиваются в заранее рассверленные отверстия меньшего диаметра.
2. Шляпку гвоздя после монтажа перегородок закрасить масляной краской за один раз.

2. 130-1. 27 А30

Нач. отд.	Росинский	И	Крепление межкомнатных гипсобетонных перегородок (угловое) Узел 22г	Стация	Лист	Листов
И. контр.	Губерман	И		Р		1
ПМП	Герман	И				
Рук. групп.	Валкова	И				
Ст. техн.	Файн	И				
				ЦНИИЭП жилища		

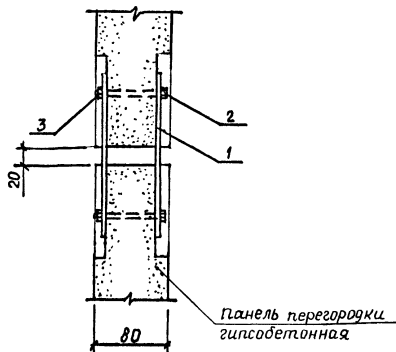


Поз.	Обозначение	Наименование	Кол.	Примеч.
		<u>Детали</u>		
1	2.130-1.27 А66	пластина монтажная ПМ2	1	
		<u>Стандартные изделия</u>		
2		Гвоздь К2,5×60 ГОСТ4028-63*	4	

Монтажный элемент (поз. 1) прикрепить до монтажа плит перекрытия

2.130-1.27 А31

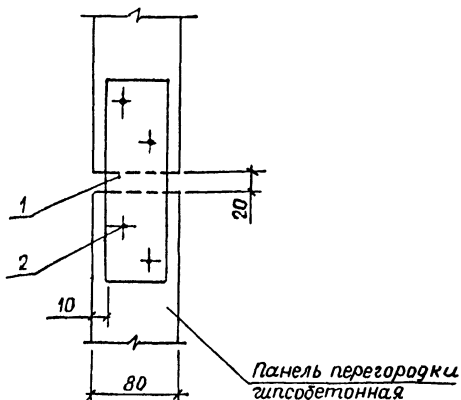
Нач. отд.	Росинский	ин	Крепление межкомнатных гипсобетонных перегородок (угловое) поверху панелей	Стация	Лист	Листов	
И. контр.	Гиберман	ин		Р		1	
ГЛП	Герман	ин		Узел 23г	ЦНИИЭП жилища		
Рук. групп.	Волкова	ин					
Ст. техн.	Файн	ин					



Поз.	Обозначение	Наименование	Кол	Примечан.
		<u>Детали</u>		
		Пластина монтажная		
1	2.130-1.27 Д 67	ПМ 7	2	
		<u>Стандартные изделия</u>		
2		Болт М8х75.099 ГОСТ 17798-70 ^а	2	
3		Гайка М8.099 ГОСТ 2526-70 ^а	2	

2.130-1.27 Д 32

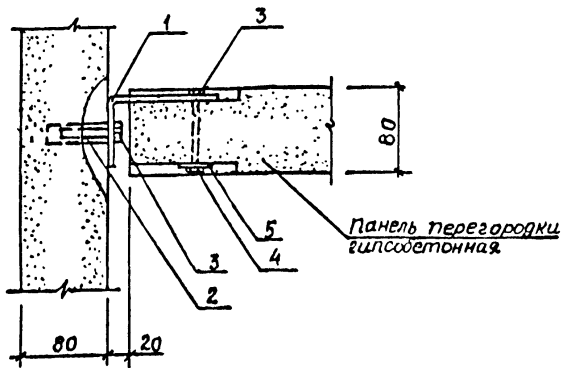
Исх. отд.	Росинский	<i>RS</i>	Крепление межкомнатных гипсобетонных перегородок, стыкующихся в одной плоскости. Узел 24г	Старый	Лист	Листов
И контр	Гидерман	<i>RS</i>		Р		1
Гип	Герман	<i>RS</i>		ЦНИИЭП ЖИЛИЩА		
Рук. зр	Волкова	<i>Волкова</i>				



Поз.	Обозначение	Наименование	Кол.	Примечан.
		<u>Детали</u>		
		Пластина монтажная		
1	2.130-1.27 Д.66	ПМ5	1	
		<u>Стандартные изделия</u>		
2		Звезда К 2,5х60 ГОСТ 4028-63*	4	

2.130-1.27 Д33

Нач. отд.	Росинский	<i>Р</i>	Крепление межкомнатных гипсобетонных перегородок стыкующихся в одной плоскости по верху панелей Узел 25г	Стадия	лист	Листов
н.контр.	Гидерман	<i>Г</i>		Р		1
ГЛП	Герман	<i>Г</i>		ЩИИЭП ЖИЛИЩА		
Рук. гр.	Волкова	<i>В</i>				



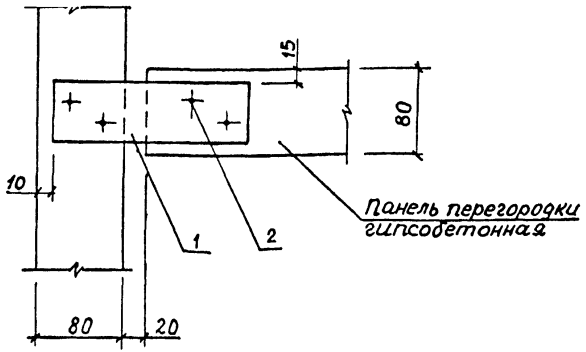
Поз.	Обозначение	Наименование	Кол.	Примеч.
		<u>Детали</u>		
		Пластина монтажная		
1	2.130-1.27 Д66	ПМ4	1	
		<u>Стандартные изделия</u>		
		Дюбель-втулка распорная		
		ГОСТ 27320-87	1	
2		Болт МВ×75.099 ГОСТ 7798-70	2	
3		Гайка МВ.099 ГОСТ 2526-70	1	
4		Шайба В.02.099 ГОСТ 6958-78	1	
5				

2.130-1.27 Д34

Нач. отд.	Росинский	<i>[Signature]</i>
Н. контр.	Гиберман	<i>[Signature]</i>
Г.И.П.	Герман	<i>[Signature]</i>
Рук. ср.	Валкова	<i>[Signature]</i>

Крепление межкомнатных гипсобетонных перегородок (Т-образное)
Узел 26г

Страниц	Лист	Листов
Р		1
ЦНИИЭП жилища		

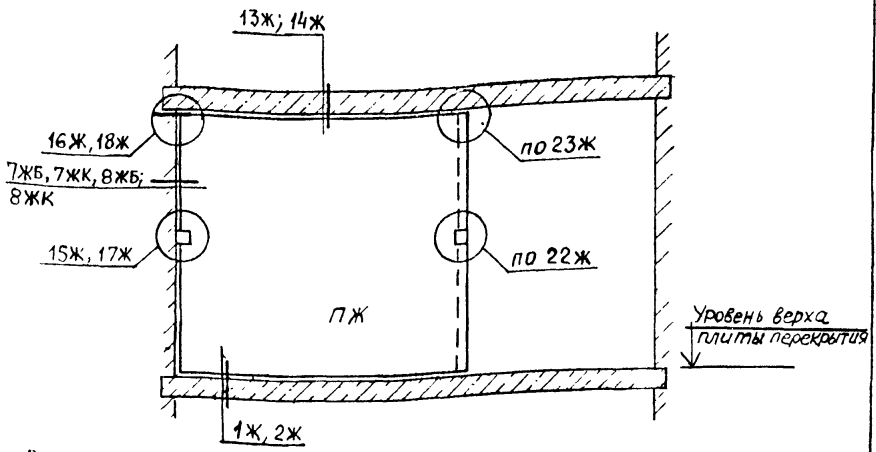
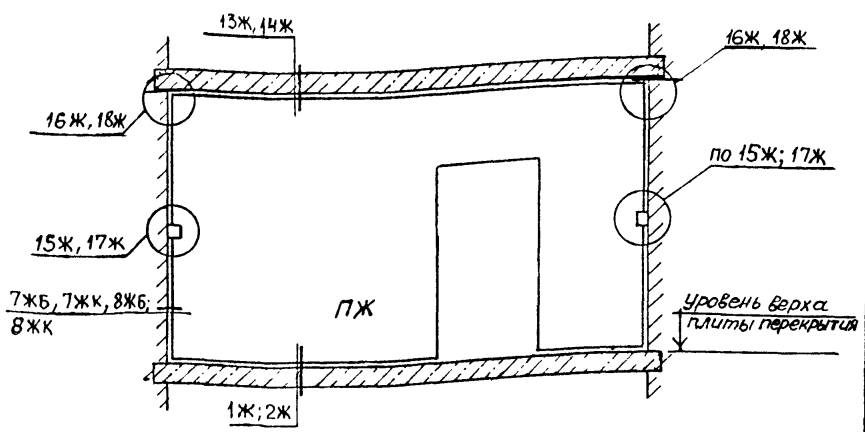


Поз	Обозначение	Наименование	Кол.	Примеч.
		<u>Детали</u>		
		Пластина монтажная		
1	2.130-1. 27 Д66	ПМ2	1	
		<u>Стандартные изделия</u>		
2		280396 2,5x60 ГОСТ 4028-63*	4	

				2.130-1. 27 Д35		
нач. от	Рослинский	М	Крепление межкомнатных гипсобетонных перегородок (Т-образное) по верху панелей. Узел 27г	Стация	Лист	Листов
и контр.	Гидерман	Р		Р		1
Гип	Герман	Л		ЦНИИЭП жилища		
инж. гр.	Волкова	Л				

2.130-1.27

*Перегородки
из железобетонных панелей*



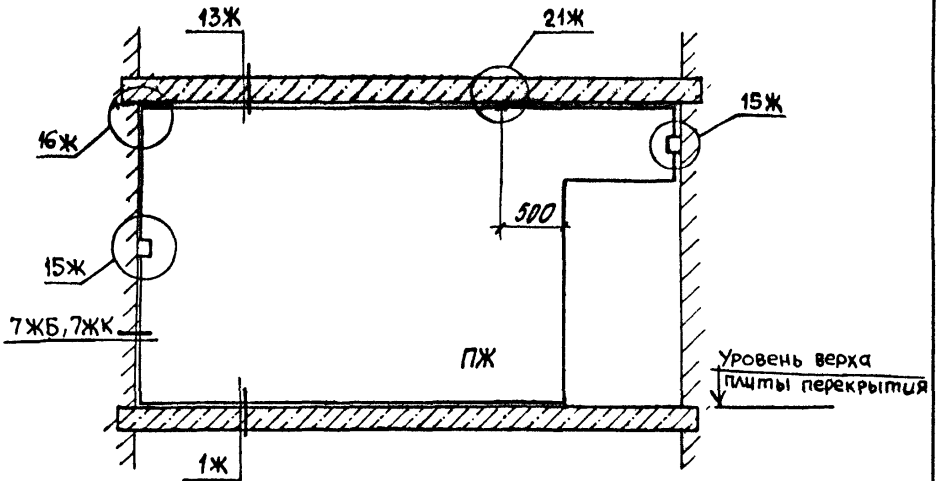
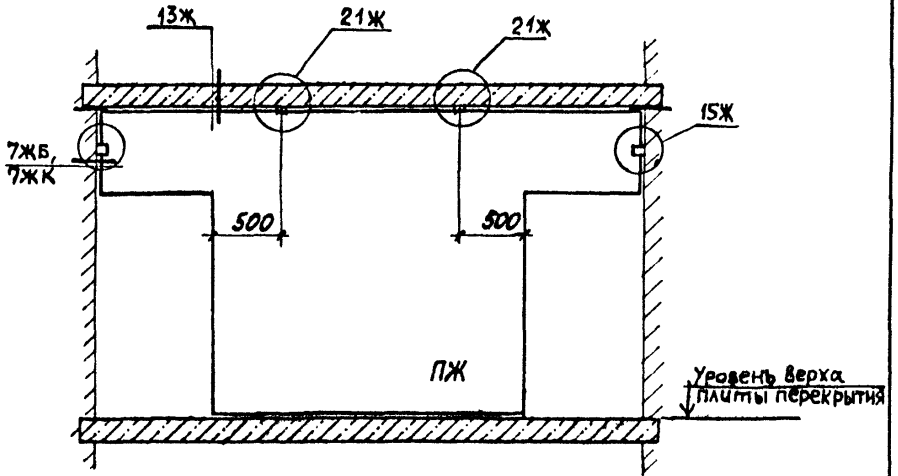
В маркировке узлов приняты обозначения:
 железобетонная перегородка имеет индекс -ж; бетонная стена -б;
 кирпичная стена -к

2. 130-1. 27 д36

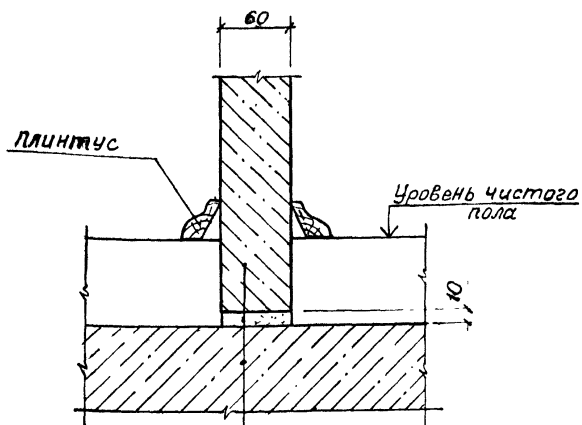
Нач. отд.	Росинский	И	
Н. контр.	Либерман	Р	
ГШП	Герман	И	
Рук. груп.	Волкова	В	09.88
Ст. техн.	Файн	С	

Примеры размещения узлоб крепления железобетонных перегородок.

Стадия	Лист	Листов
Р	1	2
ЦНИИЭП ЖИЛИЩА		



2.130-1.27.436



- Панель перегородки железобетонная
- Раствор цементно-песчаный марки 50
- Плита перекрытия междуэтажного

Узел опирания может быть использован при опирании перегородочной панели на междуэтажные перекрытия и на перекрытие над I этажом при отапливаемом подвале

2. 130 - 1 27 А37

Нач.отг.	Росинский	Ил.
Н.контр.	Гиберман	Ил.
Г.ЦП	Герман	Ил.
Рук.гр.	Волкова	Ил. 10.88

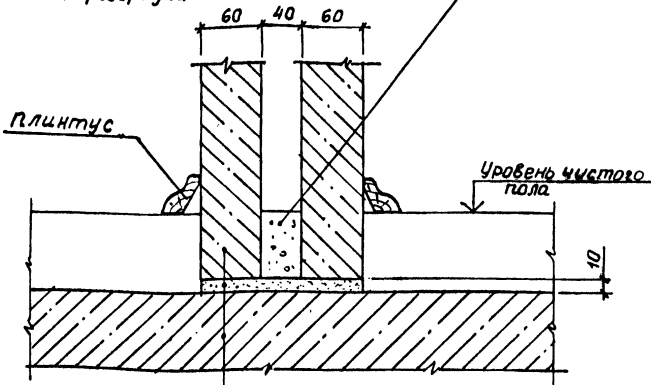
Опираение межкомнатной железобетонной перегородки на перекрытие.

Стадия	Лист	Листов
Р		1

Узел 1ж

ЦНИИЭП жилища

Бетонный брусек сеч. 40x80 мм, длиной
200-300 мм через 1,5-2,0 м по длине
перегородки



Панель перегородки железобетонная
Раствор цементно-песчаный марка 50
Плита перекрытия междуэтажного

2. 130 - 1. 27 Д38

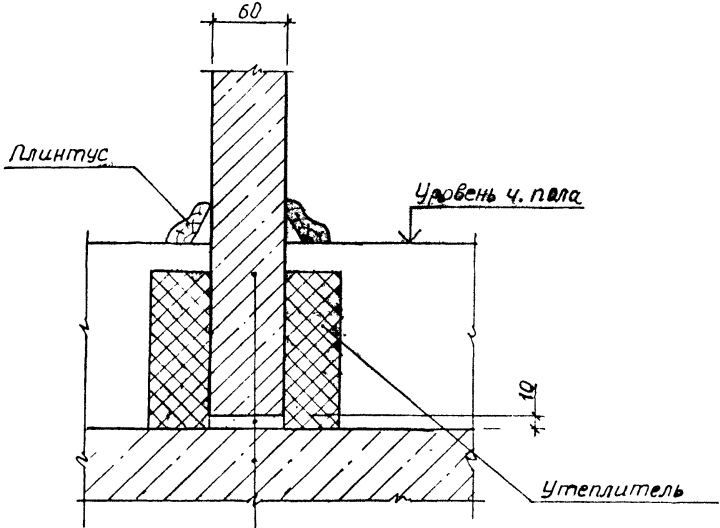
Нач. отп.	Росинский	<i>[Signature]</i>	
Н. контр.	Тиберман	<i>[Signature]</i>	
Гип	Герман	<i>[Signature]</i>	
Рук. гр.	Волкова	<i>[Signature]</i>	10.88

Опираие межквартирной
железобетонной перегородки
на перекрытие.

Узел 2ж

Стадия	Лист	Листов
Р		1

ЦНИИЭП ЖИЛИЩА

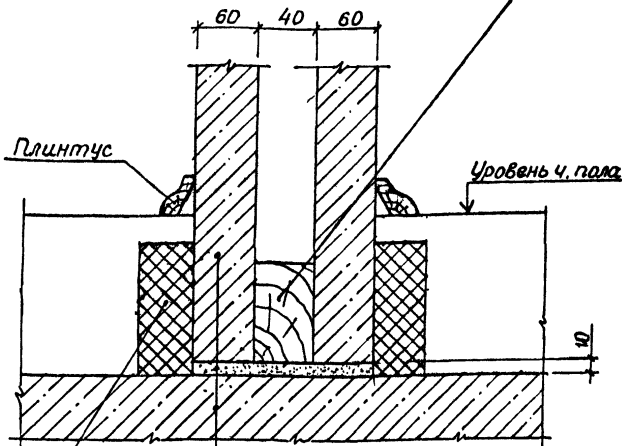


Панель перегородки железобетонная
 Раствор цементно-песчаный, марки 50
 Плита перекрытия I^{го} этажа (над
 холодным подпольем)

2. 130 - 1.27 Д.37

Изд. отд.	Восстановитель				Опирание межкомнатной железобетонной перегородки на перекрытие над холодным подпольем Узел 3Ж	Страницы	Лист	Листов
Ч. часть	Уч. ман.					Р		1
Гип	Гейман	Ж				ЦНИИЭП ЖИИЗДА		
рук. ор	Вилкова							

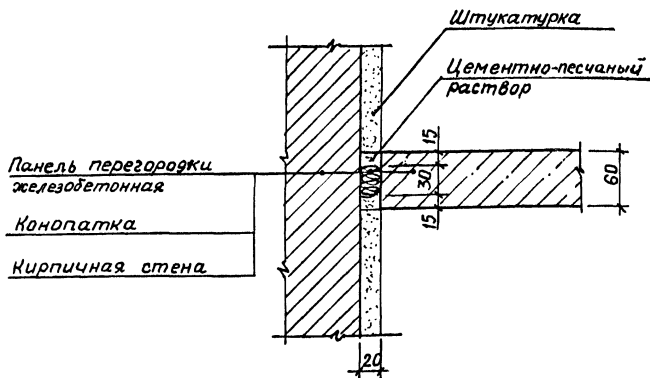
Брус деревянный антисептированный сеч. 40×100
длинной 300мм через 1,5-2,0м по длине панели



Панель перегородки железобетонная
Раствор цементно-песчаный, марки 50
Плита перекрытия I^с этажа (над
холодным подпольем)

2.130-1.27.438

				Стадия	Лист	Листов
Нач. отд.	Росинский			Р		1
И контр.	Гиберман					
ГСП	Герман					
рук. гр.	Волкова					
Опирание межквартирной железобетонной перегородки на перекрытие над холодным подпольем узел 4ж				ЦНИИЭП ЖИЛИЩА		



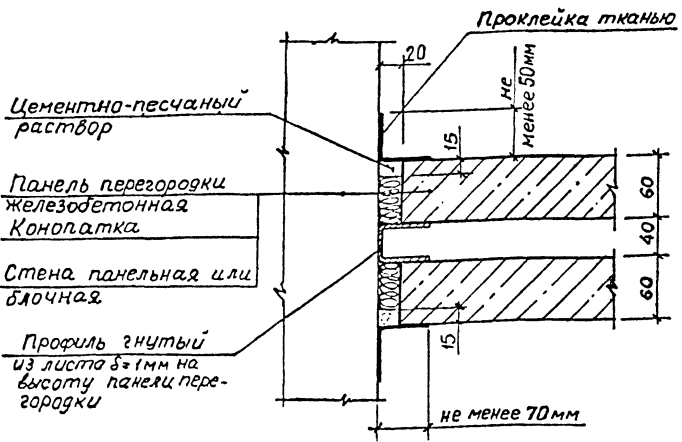
2. 130 - 1. 27 Д42

Нач. отд.	Росинский	И	
Н. контр.	Гиберман	И	
ГЛП	Герман	И	
Рук. гр.	Волкова	И	10.88

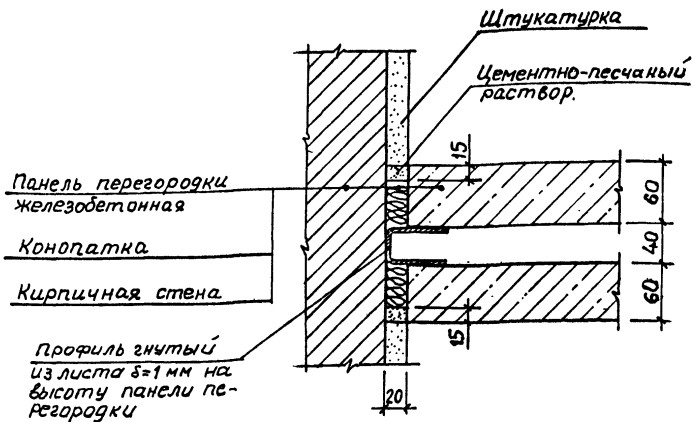
Примыкание межкомнатной железобетонной перегородки к кирпичной стене.

Узел 7жк

Стадия	Лист	Листов
Р		1
ЦНИИЭП жилища		

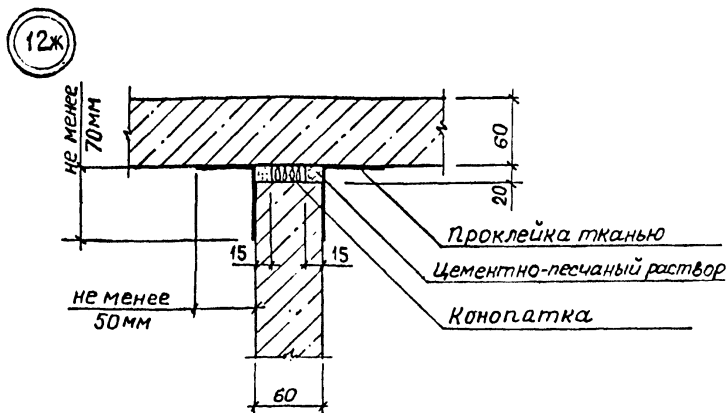
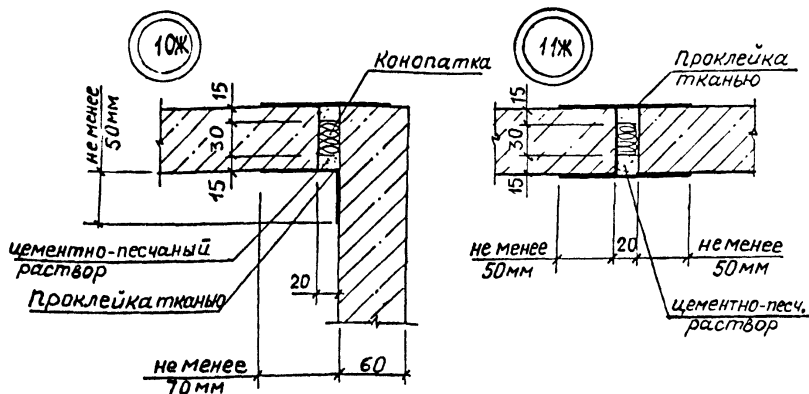


				2. 130 - 1. 27 д 43			
Нач. четв	Росинский	<i>И</i>		Примыкание межквартирной железобетонной перегородки к панельной или блочной стене, Узел 8 жб	Стадия	Лист	Листов
н. контр	Гидерман	<i>И</i>			Р		1
Гип.	Герман	<i>И</i>			ЦНИИЭП жилища		
Рук. гр	Волкова	<i>И</i>	10.85				



2. 130 - 1. 27 д 44

Нач. отд.	росинский	<i>[Signature]</i>		Примыкание межквартирной железобетонной перегородки к кирпичной стене. Узел 8жк	Стадия	Лист	Листов
Н. контр.	Гидерман	<i>[Signature]</i>			Р		1
ГШП	Герман	<i>[Signature]</i>			ЦНИИЭП жилища		
рук. гр.	Волкова	<i>[Signature]</i>	10.2.8				



Конопатка производится паклей или минеральным войлоком.

При оклейке стен обоями полосу ткани можно заменить полосой бумаги в 2 слоя.

2.130-1.27 Д45

Нач. отд.	Росинский	<i>М</i>
И. контр.	Сидерман	<i>Сидерман</i>
Гип.	Герман	<i>Г</i>
рук. гр.	Валкова	<i>Валкова</i>

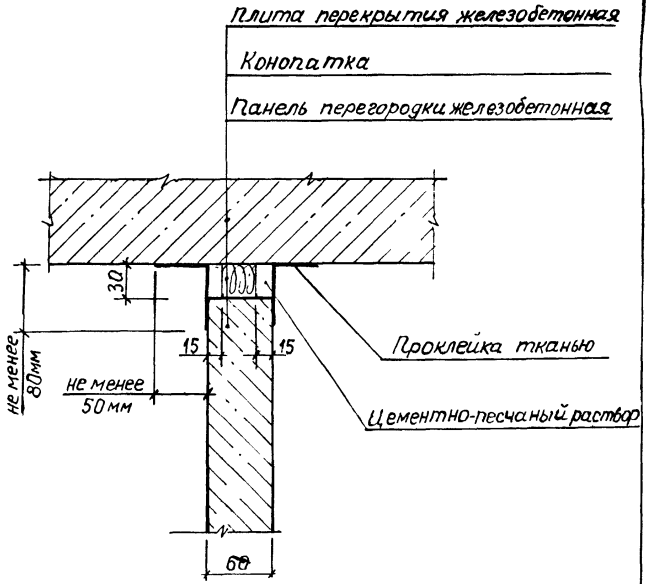
Примыкания межкомнатных железобетонных перегородок.

Узлы 10Ж; 11Ж; 12Ж

Стадия Лист Листов

Р 1

ЦНИИЭП жилища

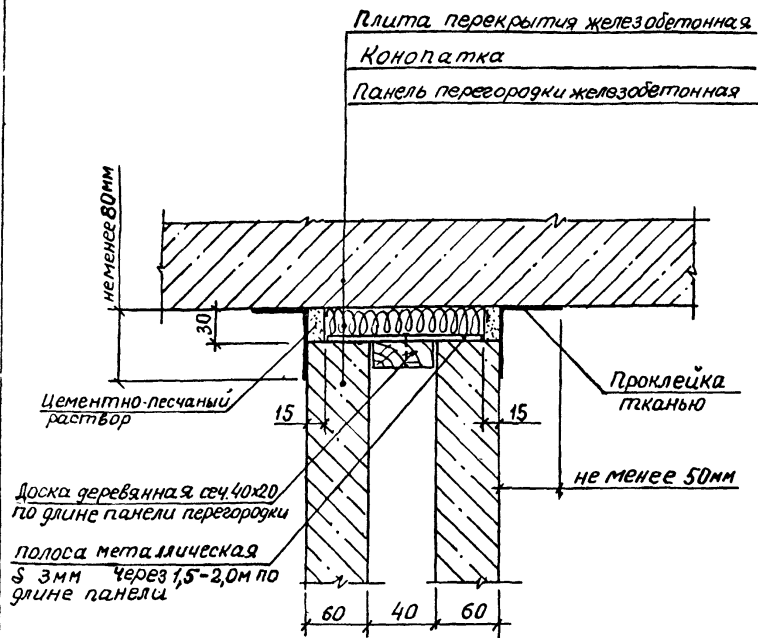


2. 130-1. 27 Д46

Нач. отд.	Росинский	1/3
И. контр.	Гидерман	1/3
Г.Ц.Р.	Герман	1/3
Рук. гр.	Валкова	Валков

Примыкание межкомнатной железобетонной перегородки к перекрытию
Узел 13ж

Стадия	Лист	Листов
Р		1
ЦНИИЭП жилища		



2. 130 - 1.27 Д 47

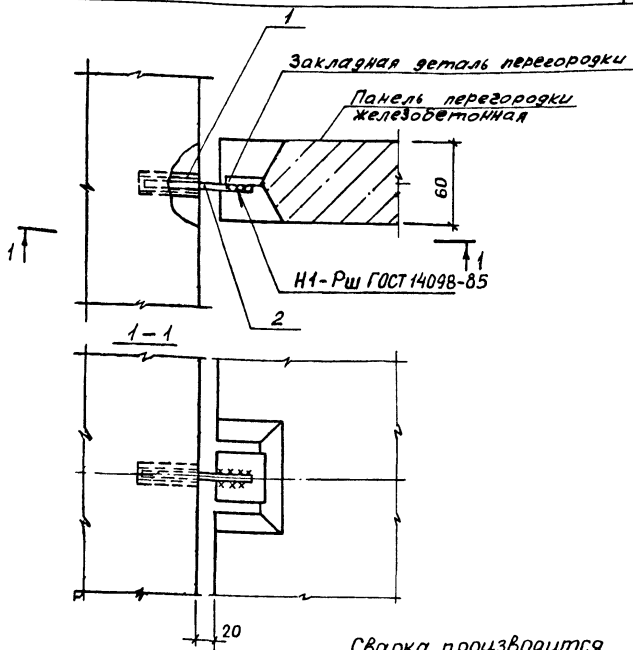
Нач. отд.	Росинский	1/20
Н. контр.	Гидерман	1/20
ГЛП	Герман	1/20
рук. гр.	Валкова	1/20

Примыкание межквартирной железобетонной перегородки к перекрытию

Узел 14ж

Стадия	Лист	Листов
Р		1

ЦНИИЭП жилища



Сварка производится по ГОСТ 14098-85

Поз.	Обозначение	Наименование	Кол.	Примеч.
		<u>Детали</u>		
1	2.130-1.27 Д68	Стержень монтажный СМ2	1	
		<u>Стандартные изделия</u>		
2		Дюбель-втулка распорная ГОСТ 27320-87	1	

2.130-1.27 Д48

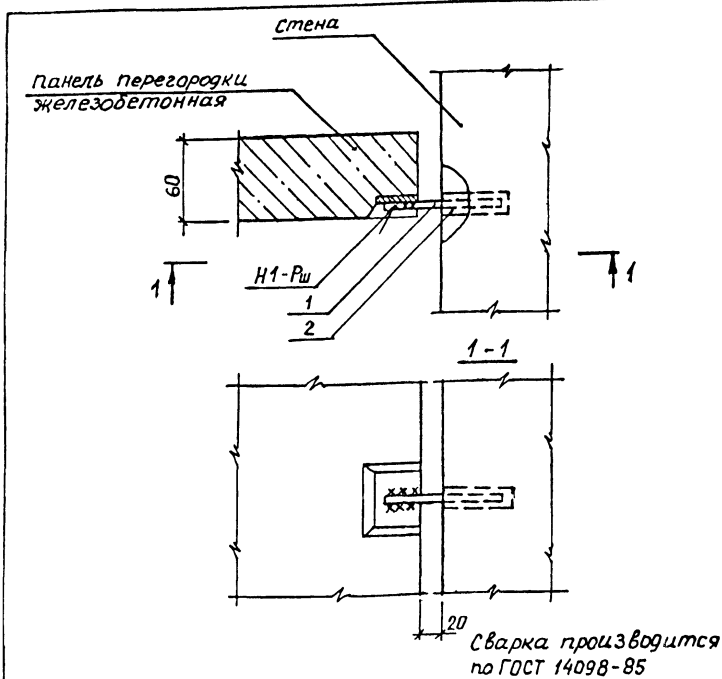
Науч. отд. Росинский
 Н. контр. Гиберман
 ГУП Герман
 Рук. групп. Волкова
 Ст. техн. Фаин

Крепление межкомнатной железобетонной перегородки к стене.

Узел 15Ж

Стация	Лист	Листов
Р		1

ЦНИИЭП жилища

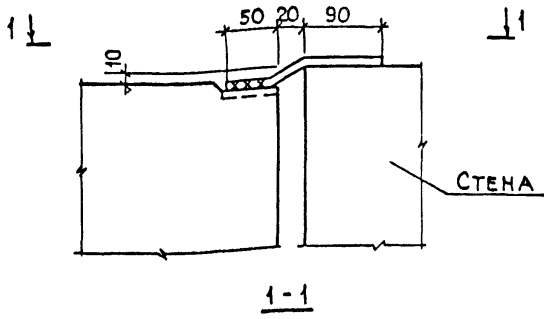


Поз.	Обозначение	Наименование	Кол.	Примеч.
		<u>Детали</u>		
1	2.130-1.27 Д68	Стержень монтажный СМ2	1	
		<u>Стандартные изделия</u>		
2		Дюбель-втулка распорная		
		ГОСТ 27320-87	1	

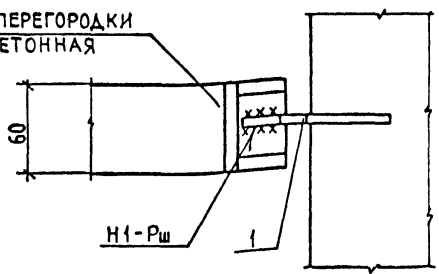
2.130-1.27 Д49

Н.ч. от	Росинский	Ил	Крепление межкомнатной железобетонной перегородки к стене.	Станок	Лист	Листов	
Н.контр.	Зигерман	Ил		Р		1	
ЭЦП	Герман	Ил		ЦНИИЭП жилища			
Рук. групп	Волкова	Ил					
Ст. техн.	Файн	Ил					

Узел 15Ж (Варчат)



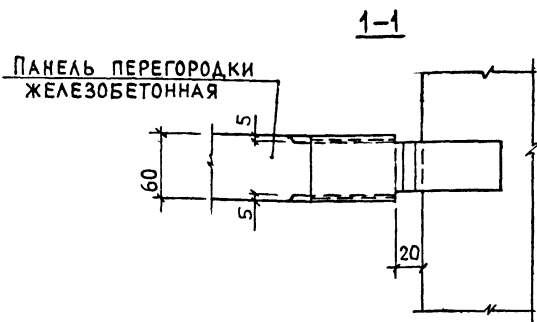
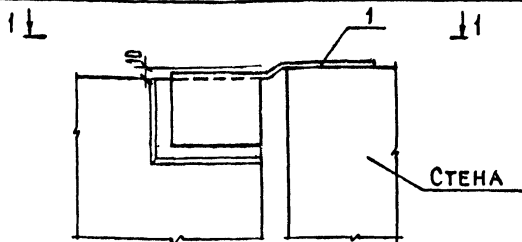
ПАНЕЛЬ ПЕРЕГОРОДКИ
ЖЕЛЕЗОБЕТОННАЯ



СВАРКА ПРОИЗВОДИТСЯ
ПО ГОСТ 14098-85

Поз	ОБОЗНАЧЕНИЕ	НАИМЕНОВАНИЕ	КОЛ	ПРИМЕЧ.
		<u>ДЕТАЛИ</u>		
1	2.130 - 1.27 Д68	СТЕРЖЕНЬ МОНТАЖНЫЙ		
		СМ4	1	

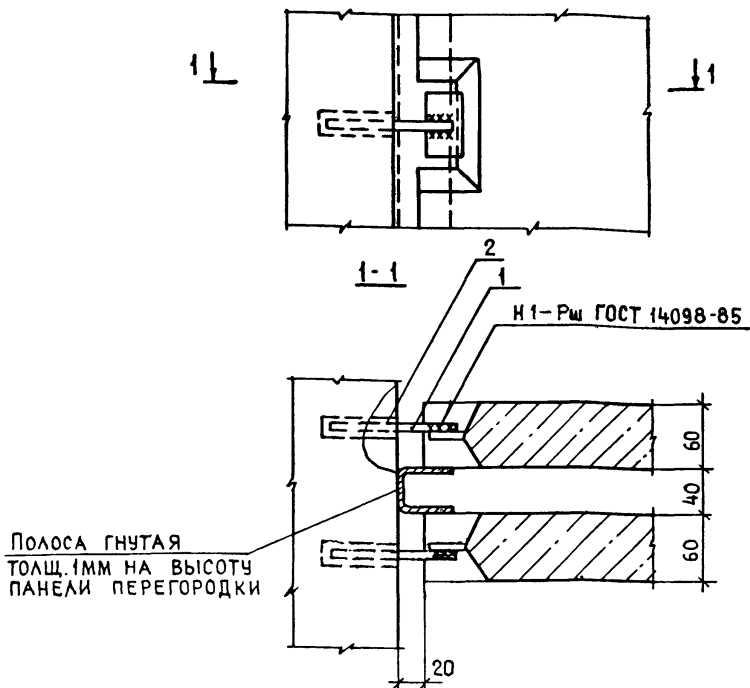
				2.130 - 1.27 Д50		
НАЧ ОТА	РОСИНСКИЙ	<i>1.2</i>	КРЕПЛЕНИЕ МЕЖКОМНАТНОЙ ЖЕЛЕЗОБЕТОННОЙ ПЕРЕГОРОДКИ К СТЕНЕ ПО ВЕРХУ ПАНЕЛИ. УЗЕЛ 16Ж	СТАДИЯ	ЛИСТ	ЛИСТОВ
Н КОНТР	ИБЕРМАН	<i>1.2</i>		Р		1
ГИП	ГЕРМАН	<i>1.2</i>				
РУК ГР	ВОЛКОВА	<i>1.2</i>				
СТ.ТЕХН	ФАИН	<i>1.2</i>				
				ЦНИИЭП ЖИЛИЩА		



Поз.	ОБОЗНАЧЕНИЕ	НАИМЕНОВАНИЕ	Кол.	ПРИМЕЧ.
		<u>ДЕТАЛИ</u>		
1	2 130 - 1. 27 Д67	ПЛАСТИНА МОНТАЖНАЯ		
		ЛМВ	1	

2. 130 - 1. 27 Д51

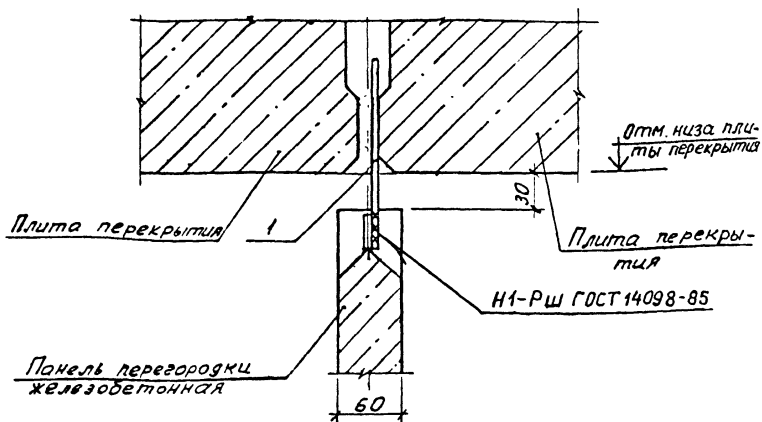
НАЧ ОТА	РОСИНСКИЙ	1.13	КРЕПЛЕНИЕ МЕЖКОМНАТНОЙ ЖЕЛЕЗОБЕТОННОЙ ПЕРЕГОРОД- КИ К СТЕНЕ ПО ВЕРХУ ПАНЕ- ЛИ ПЕРЕГОРОДКИ. УЗЕЛ 16Ж (ВАРИАНТ).	СТАДИЯ	ЛИСТ	ЛИСТОВ
И КОНТР	ГИБЕРМАН	1.13		Р		1
ГИП	ГЕРМАН	1.13		ЦНИИЭП ЖИЛИЩА		
РУК ГР	ВОЛКОВА	1.13				



Поз	ОБОЗНАЧЕНИЕ	НАИМЕНОВАНИЕ	КОЛ	ПРИМЕЧ.
		<u>ДЕТАЛИ</u>		
1	2.130 - 1 27 Д68	СТЕРЖЕНЬ МОНТАЖНЫЙ СМ2 СТАНДАРТНЫЕ ИЗДЕЛИЯ	2	
2		ДЮБЕЛЬ-ВТУЛКА РАСПОР- НАЯ ГОСТ 27320-87	2	

2.130 - 1.27 Д52

НАЧ.ОТД.	РОСИНСКИЙ	<i>Лав</i>	КРЕПЛЕНИЕ МЕЖКВАРТИРНОЙ ЖЕЛЕЗОБЕТОННОЙ ПЕРЕГОРОД- КИ К СТЕНЕ УЗЕЛ 17Ж	СТАДИЯ	ЛИСТ	ЛИСТОВ
И.КОНТР.	ГИБЕРМАН	<i>Гиб</i>		Р		1
ГИП	ГЕРМАН	<i>Гер</i>		ЦНИИЭП ЖИЛИЩА		
РУК.ГР.	ВОЛКОВА	<i>Вол</i>				

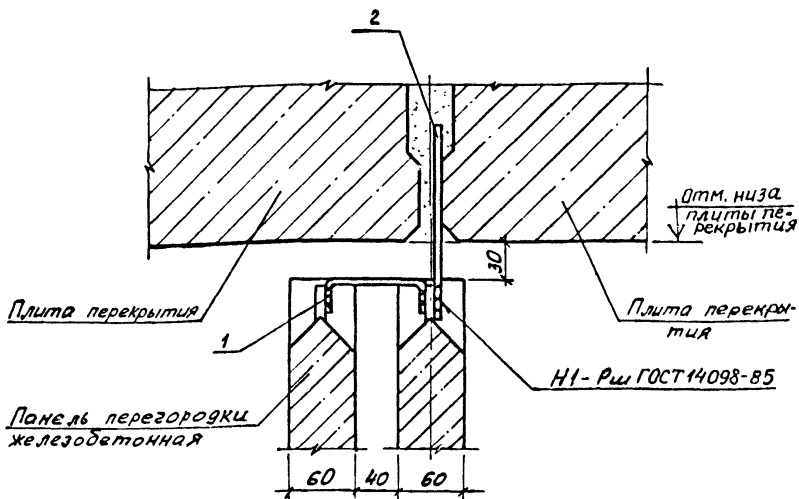


Поз.	Обозначение	Наименование	Кол.	Примеч.
		<u>Детали</u>		
1	2. 130 - 1. 27 Д68	Стержень монтажный		
		СМЗ	1	

Установка стержня монтажного (поз. 1) производится после монтажа плит вышележащего перекрытия. Стержень монтажный заводится в шов и приваривается к закладной детали панели перегородки.

2. 130 - 1. 27 Д53

Нак. отд.	Росинский	Л	Крепление межкомнатной железобетонной перегородки к перекрытию (в шов)	Стадия	Лист	Листов
Н. контр.	Гидерман	Л		Р		1
Гип	Герман	Л		ЦНИИЭП жилища		
Вук. групп.	Валкова	Л		Узел 19Ж		
Ст. техн.	Файн	Файн	1088			

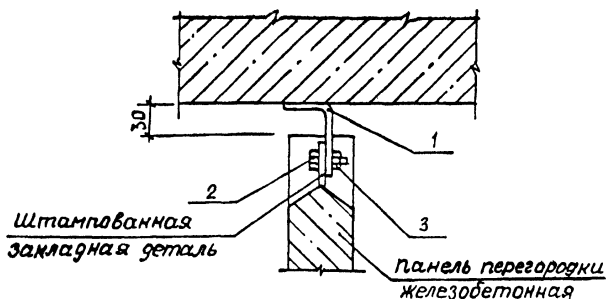


Поз	Обозначение	Наименование	Кол	Примеч.
		<u>Детали</u>		
1	2.130-1.27Д67	Пластина монтажная ПМ9	1	
2	2.130-1.27Д68	Стержень монтажный	СМ3	

Установка пластины монтажной (поз. 1) производится до монтажа плит вышележащего перекрытия.

Стержень монтажный (поз. 2) заводится в шов и приваривается к закладной детали панели перегородки после монтажа плит перекрытия вышележащего этажа.

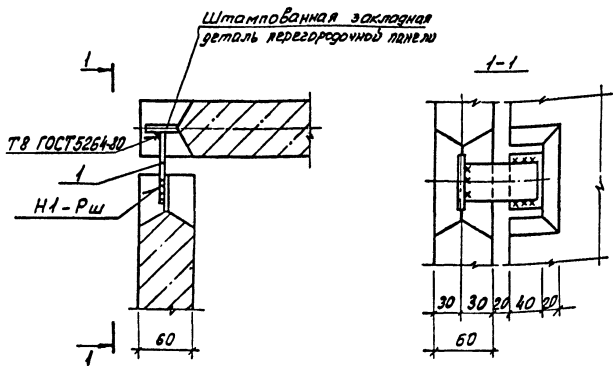
				2.130-1.27 Д54		
Нач отг	Росинский	И		Крепление межквартирной железобетонной перегородки к перекрытию/в шов/Узел 20Ж	Листов	Листов
И контр	Гиберман	И			Р	1
Гип	Герман	И			ЦНИИЭП жилища	
Рук. групп	Волкова	И	10.88			
Ст техн	Фраин	И	9.29			



Поз.	Обозначение	Наименование	Кол.	Примеч
		<u>Детали</u>		
1		Пластина монтажная ПМ12	1	
		<u>Стандартные изделия</u>		
2		Болт М10×30 ГОСТ 7798-70*	1	
3		Гайка М10 ГОСТ 5915-70*	1	

2. 130-1. 27 д55

нач. отд.	Росинский	1/27	Крепление межкомнатной железобетонной перегородки к перекрытию	Стадия	Лист	Листов
н.контр.	Гиберман	1/27		Р	1	
ГСП	Герман	1/27		ЦНИИЭП ЖИЛИЩА		
рук. гр.	Волкова	1/27				

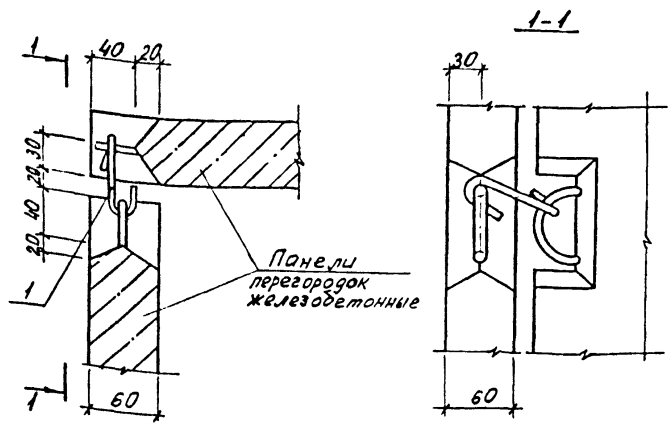


Поз.	Обозначение	Наименование	Кол.	Примеч.
		<u>Детали</u>		
1	2. 130-1. 27 Д66	Пластина монтажная		
			ПМ1	1

Сварка производится по ГОСТ 14098-85

2. 130-1. 27 Д56

Нач. отд.	Росинский	<i>Р</i>	Крепление межкомнатных железобетонных перегородок (угловое) Узел 22ж	Старший	Лист	Листов	
Н. контр.	Губерман	<i>Г</i>		Р		1	
ГЛП	Герман	<i>Г</i>		ЦНИИЭП жилища			
Рук. групп	Волкова	<i>В</i>					
Ст. техн.	Фроин	<i>Ф</i>					



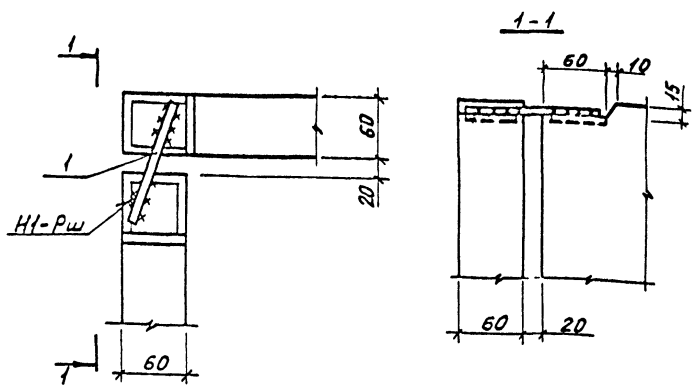
Поз.	Обозначение	Наименование	Кол.	Примеч.
		<u>Детали</u>		
1		∅4 ВрI ГОСТ6727-80		
		ℓ = 140	1	

2. 130 - 1. 27 Д57

Нач. отд.	Росинский	<i>RS</i>
Н. контр.	Губерман	<i>ГГ</i>
ГЛП	Герман	<i>ГГ</i>
Рук. груп.	Волкова	<i>ВВ</i>
Ст. техн.	Файн	<i>ФФ</i>

Крепление межкомнатных железобетонных перегородок (угловое)
Узел 22(вариант)

Стадия	Лист	Листов
Р		1
ЦНИИЭП ЖИЛИЩА		

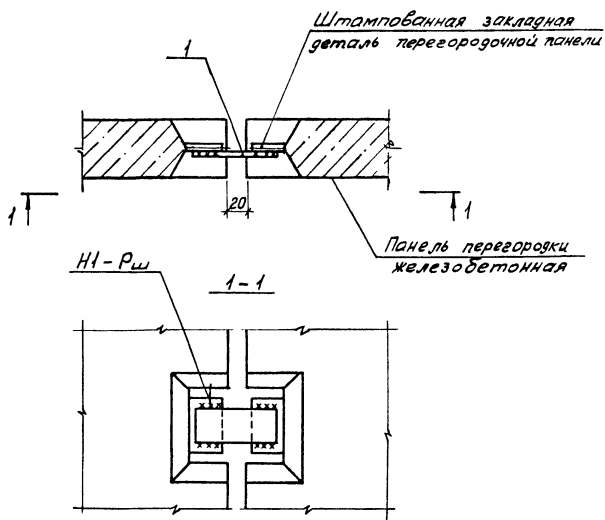


Поз.	Обозначение	Наименование	Кол.	Примеч.
		<u>Детали</u>		
		Стержень $\varnothing 8 \text{ AIII}$		
1		ГОСТ 5781-82 $\rho=140$	1	

Сварка производится по ГОСТ 14098-85

2.130-1.27 Д58

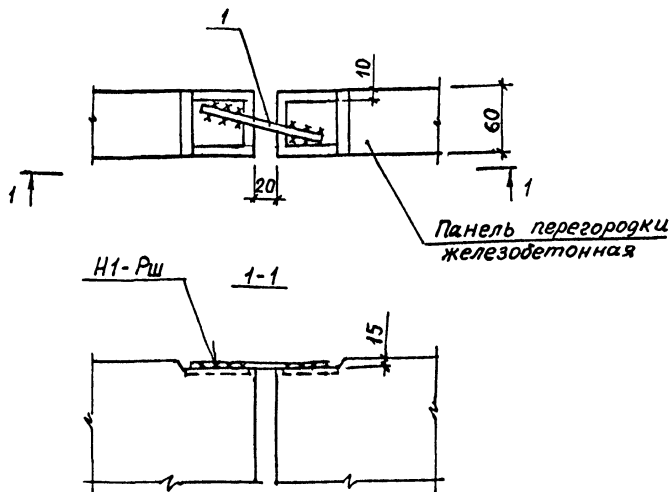
Нач. отд.	Росинский	Р	Крепление межкомнатных железобетонных перегородок (угловое) по верху панелей. Узел 23ж	Страниц	Лист	Листов
Н.контр.	Губерман	Л		Р	1	1
ГИП	Герман	Л		ЦНИИЭП жилища		
Рук. групп	Волкова	Л				
Ст. техн.	Файн	Р				



Поз.	Обозначение	Наименование	Кол.	Примеч.
		<u>Детали</u>		
1	2. 130-1. 27 Д66	Пластина монтажная	ПМ 1	1

Сварка производится по ГОСТ 14098-85

2. 130-1. 27 Д59				
Нач отг	Росинский	И	Крепление межкомнатных железобетонных перегородок, стыкующихся в одной плоскости	
Н. контр	Гиберман	И	Стация	Лист
ГШП	Герман	И	Р	4
Рук групп	Болкова	Васил	ЦНИИЭП жилища	
Ст техн	Файн	Фаз	Узел 24ж	

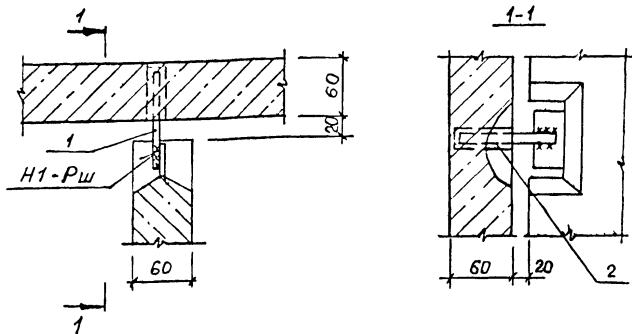


Поз.	Обозначение	Наименование	Кол.	Примеч.
		<u>Детали</u>		
1	2. 130-1. 27 д68	Стержень монтажный		
		СМ 1	1	

Сварка производится
по ГОСТ 14098 - 85

2. 130- 1. 27 д 60

Нач. отд.	Росинжкш	ЛМ	Крепление межкомнатных железобетонных перегородок, стыкующихся в одной плоскости по верху панелей Узел 25ж	Стадия	Лист	Листов
Н. контр.	Глиберман	Р		Р	1	
Г.И.П.	Герман	В		ЦНИИЭП жилища		
Рук. гр.	Волкова	В				

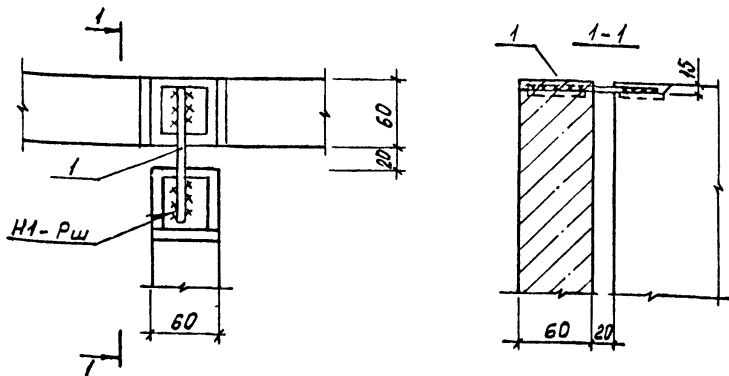


Поз.	Обозначение	Наименование	Кол.	Примеч.
		<u>Детали</u>		
1	2.130-1.27.Д68	Стержень монтажный СМ 2	1	
		<u>Стандартные изделия</u>		
2		Дюбель-втулка распор- ная ГОСТ 127320-87	1	

Сварка производится
по ГОСТ 14098-85

2.130-1.27.Д61

Нач.отд	Росинский	<i>rs</i>	Крепление межкомнатных железобетонных перегород- ок (Т-образное) Узел 26 ж	Отдел	Лист	Листов
Н.контр	Гисберман	<i>g</i>		Р		1
Г.И.П.	Герман	<i>g</i>		ЦНИИЭП ЖИЛИЩА		
Ручк.гр.	Волкова	<i>В</i>				



Поз.	Обозначение	Наименование	Кол.	Примеч.
		<u>Детали</u>		
1	2.130-1.27 Д68	Стержень монтажный		
		см 1	1	

Сварка производится
по ГОСТ 14098-85

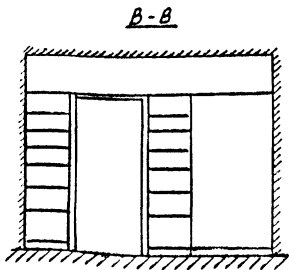
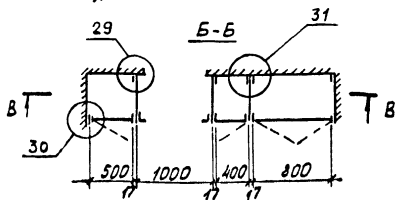
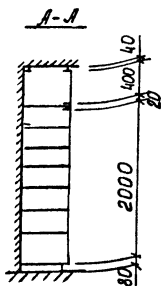
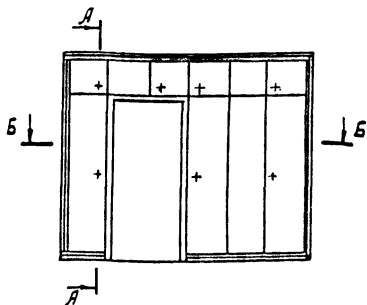
2.130-1.27 Д62

Нач. отв.	Росинский	ИЛ	Крепление межкомнатных железобетонных перегородок (Т-образное) по верху панели.	Стадия	Лист	Листов		
Н. контр.	Гиберман	ИЛ		Р		1		
Гип.	Герман	ИЛ		ЦНИИЭП ЖИЛИЩА				
Рук. зр. ил.	Волноба	ИЛ						10.11
Ст. техн.	Фраг	ИЛ						10.11

Узел 27Ж

2.130-1.27

*Встроенные шкафы
и шкафные перегородки*



Шкаф встроенный
принят по серии 1.172.5-6.

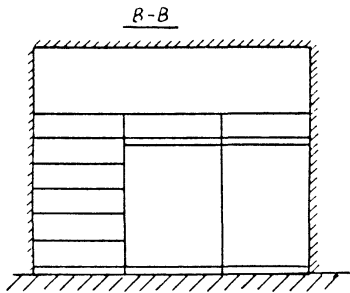
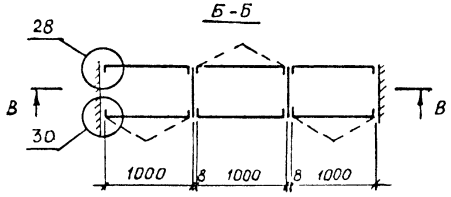
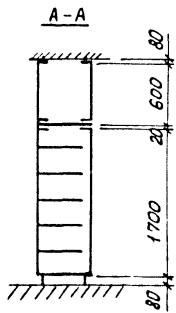
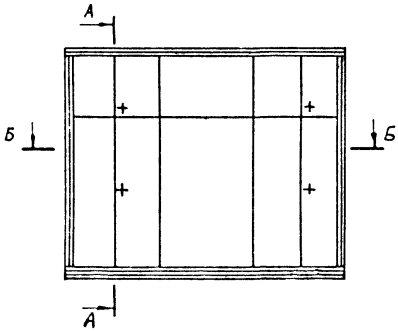
2.130 - 1.27 д.63

Нач. отд.	Росинский
Н. контр.	Гиберман
Г.И.П.	Герман
Рук. эрп.	Волкова
Ст. техн.	Файн

х.т.
Валент
Файн

Шкаф встроенный.
Маркировка узлов крепления.

Стация	Лист	Листов
Р		1
ЦНИИЭП жилища		



Шкафная перегородка принята по серии 1.172.5-6

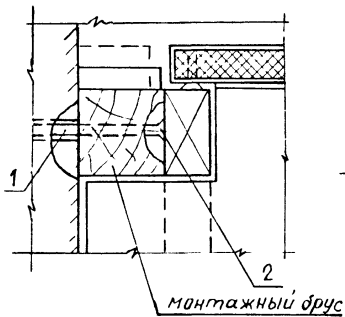
2.130-1.27 Д64

Нач. отд.	Росинский	И
Н. контр.	Гиберман	И
Рук. груп.	Герман	Ю
Ст. техн.	Волкова	Ф
	Файн	Ф

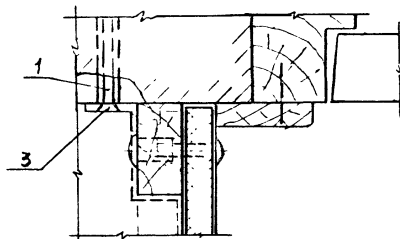
Шкафная перегородка.
Маркировка узлов крепления.

Стадия	Лист	Листов
Р		1
ЦНИИЭП жилища		

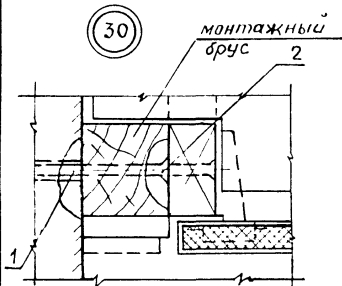
28



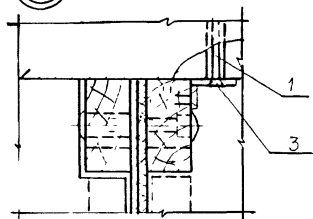
29



30



31



1 - дюбель из поливинилхлорида ТУ95-427-77

2 - шуруп А6х100 ГОСТ 1145-80*

3 - шуруп А4х60 ГОСТ 1145-80*

2.130-1.27 Д.65

Нач. отд.	Росинский	fn	
Н. контр.	Шерман	1-22	
ГЦП	Герман	ЕК	
Рук. груп.	Валкова	Васел	1088
Ст. тех.	Файн	Файн	

Узлы 28...31

Листов	Лист	Листов
	Р	1
ЦНИИЭП ЖИЛИЩА		

2.130-1.27

Соединительные изделия

Рис.1

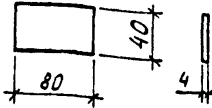


Рис.2

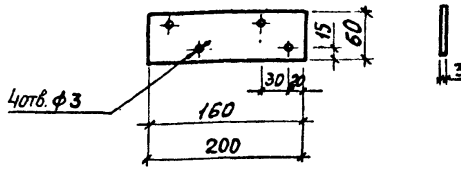


Рис.3

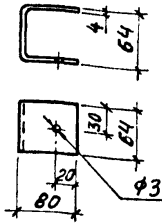
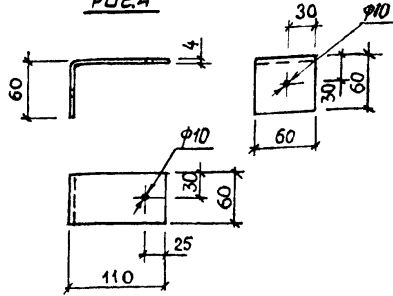


Рис.4



Марка	Рис	Материал	Масса изделия	Обозначение
ПМ 1	1	Полоса 4x40x80-В-2 ГОСТ 103-76 ВСтЗ Кп2 ГОСТ 535-79	0,10	2.130-1.27 Д66
ПМ 2	2	Лист Б-ПН-3x60x160 ГОСТ 19903-74 ВСтЗ пс4 ГОСТ 14637-79	0,34	— " —
ПМ 3	3	Полоса 4x60x200-В-2 ГОСТ 103-76 ВСтЗ Кп2 ГОСТ 535-79	0,30	— " —
ПМ 4	4	Полоса 4x80x160-В-2 ГОСТ 103-76 ВСтЗ Кп2 ГОСТ 535-79	0,30	— " —
ПМ 5	2	Лист Б-ПН-3x60x200 ГОСТ 19903-74 ВСтЗ пс4 ГОСТ 14637-79	3,76	— " —

2.130-1.27 Д66

Нач. орг.	Росинский		Пластина монтажная ПМ1... ПМ5	Старая	Лист	Листов
Н. контр.	Гибертан			Р		1
Глп	Герман			ЦНИИЭП жилища		
Рук. орг.	Волкова					
Ст техн.	Файн					

Рис. 1

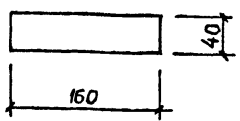


Рис. 2

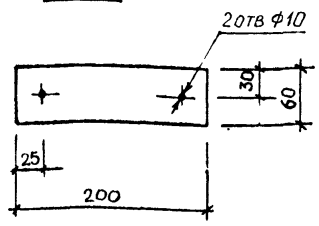


Рис. 4

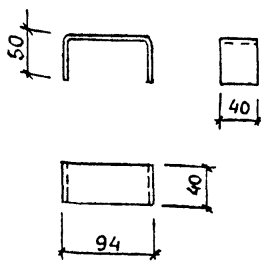
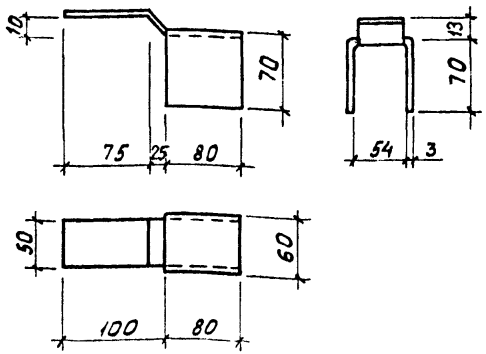


Рис. 3



Марка	Рис.	Материал	Масса изделия, кг.	Обозначение
ПМ6	1	полоса 4x40x160 Б-2 ГОСТ 103-76 ВСТЗКП2 ГОСТ 535-79	0,20	2.130-1.27Д67
ПМ7	2	лист Б-ПН-3x60x200 ГОСТ 19903-74 ВСТЗпс4 ГОСТ 14637-79	0,28	— " —
ПМ8	3	лист Б-ПН-3x180x200 ГОСТ 19903-74 ВСТЗпс4 ГОСТ 14637-79	0,25	— " —
ПМ9	4	полоса 4x40x200 Б-2 ГОСТ 103-76 ВСТЗКП2 ГОСТ 535-79	0,25	— " —

2.130-1.27 Д67

Нач. отд.	Росинский	Лев	Пластина монтажная ПМ6...ПМ9	Стадия	Лист	Листов
Н. контр.	Губерман	Лев		Р		1
ГЛП	Герман	Лев		ЦНИИЭП жилища		
Рук. экзп.	Волкова	Валент				
Ст. тех.	Файн	Юлия				

Рис.1

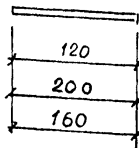


Рис.2

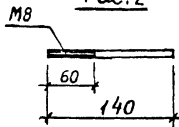
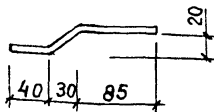


Рис.3



Марка	Рис	Материал	Масса изделия	Обозначение
СМ1	1	$\phi 12A I$ ГОСТ 5781-82 $l=120$	0,11	2.130-1.27 д68
СМ2	2	$\phi 8A I$ ГОСТ 5781-82 $l=140$	0,05	— " —
СМ3	1	$\phi 12A I$ ГОСТ 5781-82 $l=200$	0,18	— " —
СМ4	3	$\phi 12A I$ ГОСТ 5781-82 $l=160$	0,14	— " —
СМ5	1	$\phi 8A I$ ГОСТ 5781-82 $l=160$	0,06	— " —

2.130-1.27 д68

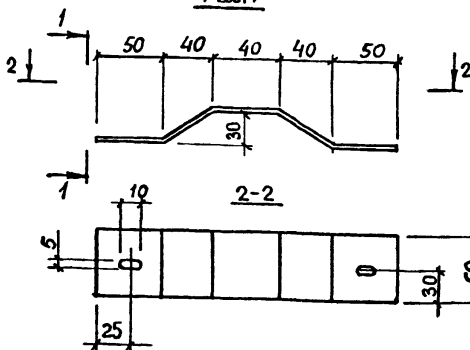
Нач. отд. Росинский
Н. контр. Гиберман
ГЦЛ Герман
Рук. гр. Волкова

Стержень монтажный
СМ1...СМ5

Стадия Лист Листов
Р 1 1

ЦНИИЭП ЖИЛИЩА

Рис.1



1-1

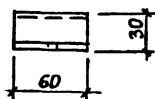


Рис.2

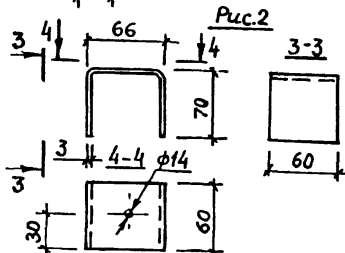
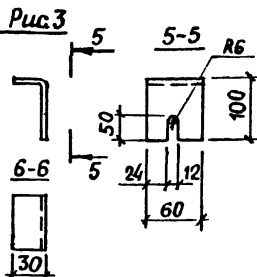


Рис.3



Марка изделия	Рис.	Материалы	Масса, кг	Примеч.
ПМ10	1	Лист Б-ПН-0,6 ГОСТ 19903-74 4-IV В СтЗис ГОСТ 16523-70	0,07	
ПМ11	2	Лист Б-ПН-3,0 ГОСТ 19903-74 4-IV В СтЗис ГОСТ 16523-70	0,30	
ПМ12	3	Лист Б-ПН-3,0 ГОСТ 19903-74 4-IV В СтЗис ГОСТ 16523-70	0,28	

2.130-1.27 Д69

НАЧ. ОТД	РОСИНСКИЙ	
Н. КОНТР	ГИБЕРМАН	
ГИП	ГЕРМАН	
РУК. ГР.	ВОЛКОВА	

Пластина монтажная
ПМ 10; ПМ 11; ПМ 12

СТАДИЯ	ЛИСТ	ЛИСТОВ
Р		1

ЦНИИЭП жилища