

УТВЕРЖДАЮ

Заместитель директора
по научной работе ВНИИР

 М.С. Немиров

" 22 " ИЮНЯ 1990 г.

РЕКОМЕНДАЦИЯ

Государственная система обеспечения
единства измерений
Расходомеры ультразвуковые со счетчиком
"Акустрон" модель УЗР-В
Методика поверки
МИ 1652-90

ГОСУДАРСТВЕННЫЙ КОМИТЕТ СССР ПО СТАНДАРТАМ

Всесоюзный научно-исследовательский институт расходомерии

К а з а н ь

1 9 9 0

РЕКОМЕНДАЦИЯ

Государственная система обеспечения
единства измерений

М И

Расходомеры ультразвуковые со счетчиком 1652-90

«АКУСТРОН» модель УЗР-В

Методика поверки

Дата введения 01.10.90

Настоящий документ распространяется на расходомеры однолучевые ультразвуковые со счетчиком типа «АКУСТРОН» модель УЗР-В (в дальнейшем расходомеры со счетчиком) и устанавливает методы и средства первичной и периодической поверок.

Расходомеры со счетчиком состоят из преобразователей пьезоэлектрических (ПП), которые могут поставляться без патрубка по требованию заказчика, и прибора измерительного (ПИ).

Поверка расходомеров со счетчиком осуществляется без применения проливных расходомерных поверочных установок (косвенным методом).

Расходомер со счетчиком в зависимости от диаметра трубопровода может иметь пределы, приведенные в табл.1.

Модель расходомера со счетчиком	Верхние пределы измерения, м ³ /с							
	УЗР-В-0,4	0,1	0,2	0,3	0,4	0,5	0,6	0,8
УЗР-В-0,6	0,25	0,5	0,75	1,0	1,25	1,5	2,0	2,5
УЗР-В-0,8	0,5	1,0	1,5	2,0	2,5	3,0	4,0	5,0
УЗР-В-1,0	1,0	2,0	3,0	4,0	5,0	6,0	6,0	10,0

Примечание. Цифры в обозначении модели расходомера со счетчиком являются диаметром условного прохода трубопровода в м.

Таблица 2

Модель расходомера со счетчиком	Нижние пределы измерения, м ³ /с	
	относительная погреш- ность $\pm 1\%$	относительная погреш- ность $\pm 1,5\%$
УЗР-В-0,4	0,06	0,03
УЗР-В-0,6	0,09	0,045
УЗР-В-0,8	0,12	0,06
УЗР-В-1,0	0,16	0,08

Пределы допускаемой приведенной погрешности расходомера не превышают:

по импульсному выходному сигналу, %	$\pm 1,0$
по аналоговому выходному сигналу, %	$\pm 1,5$
по стрелочному указателю, %	$\pm 1,5$

Предел допускаемой относительной погрешности счетчика не превышает значений, указанных в таблице 2.

Разность показаний счетчика должна составлять не менее 500 единиц.

Все перечисленные выше нормы точности заданы для условий эксплуатации и для случаев монтажа III по хорде измерительного сечения, смещенной на 0,5 радиуса от внутренней стенки трубопровода к центру.

Допускается установка III по диаметру. В этом случае все указанные выше погрешности расходомера и счетчика увеличиваются на $\pm 0,5\%$.

Периодичность поверки не реже I раза в год.

I. ОПЕРАЦИИ ПОВЕРКИ

I.1. При проведении поверки должны выполняться операции, указанные в таблице 3. При этом операции этапа I первичной поверки производятся на заводе-изготовителе (или на заводе, осуществляющем ремонт), а операции этапа II первичной поверки производятся после монтажа.

Таблица 3

Наименование операций	Номера пунктов методики	Обязательное проведение операций при					периодической поверке (после ремонта на месте эксплуатации)
		первичной поверке				Этап II	
		Этап I		Этап II			
		с на- трубком	без па- трубка	с на- трубком	без па- трубка		
1	2	3	4	5	6	7	
1. Внешний осмотр	6.1	да	да	да	да	да	
2. Опробование	6.2	да	да	да	да	да	
3. Проверка смещения нуля расходомера со счетчиком	6.3	да	да	да	да	да	
4. Определение систематической погрешности канала преобразования "скорость-частота"	6.4	да	да	да	да	да	
5. Определение систематической погрешности канала преобразования "частота-аналог"	6.5	да	да	да	да	да	
6. Определение погрешностей устройств индикации расхода и объема	6.6	да	да	да	да	да	
7. Определение погрешности за счет неточного определения времени задержки в общих элементах синхрокодец	6.7	да	да	да	да	да	

Таблица 3.
Продолжение

	1	2	3	4	5	6	7
8.Определение погрешности за счет изменения скорости ультразвука в измеряемой жидкости	6.8	нет	нет	да	да	да	
9.Определение погрешности за счет неточного измерения линейно-угловых параметров	6.9	да	нет	нет	да	нет	
10.Определение погрешности за счет неточного определения гидродинамического коэффициента	6.10	нет	нет	да	да		x
11.Определение среднего квадратического отклонения результатов измерения расхода	6.11	нет	нет	да	да	да	

x - только при установке III по диаметру.

2.СРЕДСТВА ПОВЕРКИ

2.1. При проведении поверки должны применяться следующие средства поверки:

2.1.1.Оспилогграф СИ-65А, ТУ 2.044.042.06.

2.1.2.Генератор сигналов Г6-31 ТУ ЕХ2.211.029.

2.1.3.Электронносчетный частотомер ЧЗ-49А, ТУ ЕЭ 2 721165

2.1.4.Цифровой вольтметр В7-28, ТУ Тг 2.710.003.

2.1.5.Магазин сопротивлений РЗ27, ТУ 25-04-382-73.

2.1.6. Счетчик программируемый реверсивный Ф 5264
3.419.038 ТУ.

2.1.7. Нутромер, ГОСТ 10-75.

2.1.8. Штангенциркуль, ГОСТ 166-80.

2.1.9. Угломер оптический, ГОСТ 11197-73.

2.1.10. Термометр лабораторный ТЛ, ГОСТ 6521-72.

2.1.11. Рулетка РЗ-5, класс 2, ГОСТ 7502-69.

2.1.12. Генератор импульсов Г5-54, 3.264.029 ТУ.

2.2. Все используемые средства должны быть поверены местными органами метрологической службы и иметь клеймо или свидетельство о поверке.

2.3. Допускается применение других средств поверки с аналогичными характеристиками.

2.4. При проведении поверки используются следующие вспомогательные устройства, изготавливаемые заказчиком или заводом-изготовителем расходомеров со счетчиком.

2.4.1. Кивета (приложение 2) - I шт.

2.4.2. Штанга (приложение 3) - 2 шт.

2.4.3. Стенд имитатор трубопровода 2.767.002 (при выпуске из производства).

3. ТРЕБОВАНИЯ БЕЗОПАСНОСТИ.

3.1. Поверитель должен проходить предварительные и периодические инструктажи по требованиям безопасности.

3.2. К выполнению операций поверки допускаются лица, прошедшие специальную подготовку в объеме технического описания и инструкции по эксплуатации расходомера со счетчиком.

3.3. Запрещается выполнение операций поверки, связанных с демонтажом III и измерениями линейно-угловых параметров расходомера со счетчиком до опорожнения трубопровода.

3.4. При проведении поверки поверитель должен соблюдать правила безопасности, действующие на предприятии.

4. УСЛОВИЯ ПОВЕРКИ.

При проведении поверки должны соблюдаться условия:

4.1. Поверка должна производиться в пределах условий эксплуатации, соответствующих паспортным данным расходомера со счетчиком и средств поверки.

Рабочая среда - вода, используемая в системах орошения, водоснабжения и канализации (этап II);
- вода по ГОСТ 2874-82 (этап I).

Температура окружающего воздуха (20 ± 10)°C.

Изменение температуры рабочей среды за время одного поверочного цикла не более ± 2 °C.

4.2. Перед этапом II первичной поверки III устанавливаются на прямом участке трубопровода. Расстояние между местным сопротивлением, расположенным вверх по потоку, и ближайшим к нему III не должно быть менее указанных в инструкции по эксплуатации.

4.3. При установке III на горизонтальном участке трубопровода преобразователи должны быть расположены в горизонтальной плоскости.

4.4. При установке III на вертикальном участке трубопровода преобразователи могут быть расположены произвольно.

4.5. На внутренних стенках участка трубопровода перед расходомером со счетчиком не должно быть отложений, наростов, выступающих более, чем на 0,005 условного прохода трубопровода.

4.6. На внутренних стенках участка трубопровода на расстоянии от III равном условному проходу трубопровода не должно быть наростов и отложений, выступающих более чем на 0,0015 условного прохода трубопровода.

5. ПОДГОТОВКА К ПОВЕРКЕ

Перед проведением поверки должны выполняться следующие подготовительные работы:

5.1. Проверка наличия свидетельств об аттестации или поверке средств поверки.

5.2. Подготовка к работе образцовых средств измерений и расходомера со счетчиком согласно инструкций по эксплуатации.

5.3. При выполнении измерений по пунктам 6.7, 6.9 следует опорожнить трубопровод. Операции 6.3, 6.5, 6.6 и 6.8 выполняются на трубопроводе при остановленном потоке или на кювете.

5.4. При использовании для определения скорости ультразвука кюветы, взять пробу измеряемой жидкости.

Примечание. Пункты 5.3 и 5.4 выполняются только на этапе II первичной поверки и при периодической поверке.

5.5. Проверка длин кабелей.

Проверка длин кабелей осуществляется на I этапе первичной поверки и при периодической поверке в случае затруднения ликвидации смещения нуля расходомера со счетчиком.

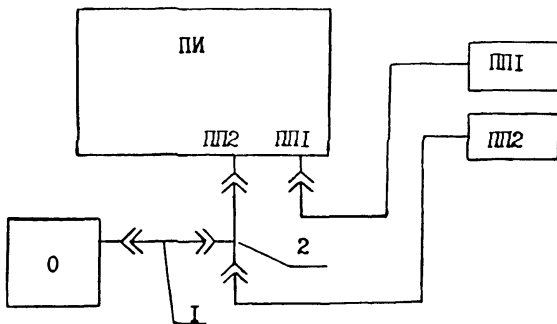
Длина кабелей от ПИ до ПШ определяется с помощью рулетки.

Разность длин не должна превышать 5 м. В случае затруднения измерения длин кабелей, разность длин можно оценить по разности времен прохождения импульсов через кабели. Для этого нужно соединить вход осциллографа и один из ПШ с разъемом ПШ I расходомера со счетчиком с помощью тройника и кабеля из комплекта осциллографа (рис. I).

Установить осциллограф в режим ждущего запуска с внутренней синхронизацией, чувствительность 5 В/дел. и длительность развертки 0,1 мкс/дел.

Включить расходомер со счетчиком. Проконтролировать на

Схема соединения поверяемого расходомера со счетчиком с контрольно-измерительной аппаратурой для проверки по п. 5.5.



ПИ - прибор измерительный;
ПП1, ПП2 - преобразователи пьезоэлектрические из комплекта поверяемого расходомера со счетчиком;
0 - осциллограф;
I - кабель из комплекта осциллографа;
2 - тройник из комплекта осциллографа.

Рис. I.

экране осциллографа сигнал, который должен соответствовать сигналу, приведенному на рис. 3.

Установить на осциллографе множитель развертки в положение 0,1.

Установить с помощью ручек горизонтального смещения луча осциллографа отраженный импульс примерно в середине экрана осциллографа.

Увеличить чувствительность осциллографа, чтобы четко наблюдался передний фронт отраженного импульса.

Запомнить положение переднего фронта отраженного импульса на экране осциллографа.

Не изменяя положения органов управления осциллографа, отсоединить первый преобразователь и подсоединить второй из комплекта расходомера со счетчиком. Измерить задержку между первоначальным положением переднего фронта отраженного импульса и вновь наблюдаемым.

Разность задержек в кабелях равна половине измеренной задержки и должна быть не более 20 нс.

5.6. Определение параметров синхроколец.

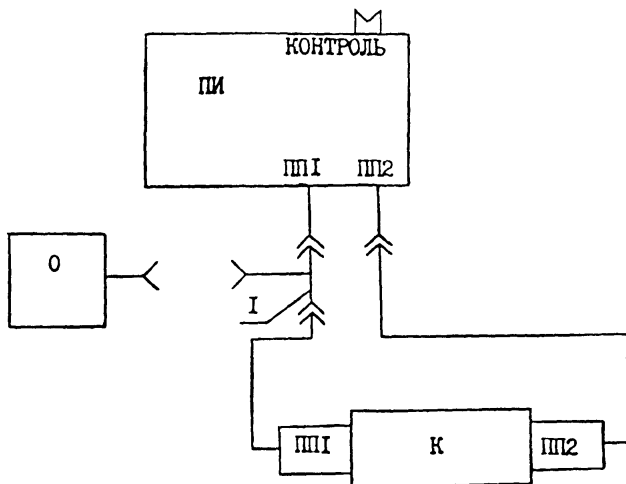
На этапе I первичной поверки данная операция осуществляется с использованием кюветы (приложение 2). В остальных случаях на заполненном трубопроводе.

Установить III в кювету соответствующего размера.

Заполнить кювету измеряемой средой. В соответствии с рис. 2 соединить с помощью кабеля и тройника из комплекта осциллографа его вход с разъемом III I расходомера со счетчиком.

Установить на осциллографе чувствительность 5 В/дел, длительность развертки 0,1 мкс/дел и внутреннюю синхронизацию отрицательной полярности.

Схема соединения поверяемого расходомера со счетчиком с контрольно-измерительной аппаратурой для проверки по п. 5.6.



ПИ - прибор измерительный;
ПП1, ПП2 - преобразователи пьезоэлектрические из комплекта поверяемого расходомера со счетчиком;
О - осциллограф;
К - кювета;
I - тройник из комплекта осциллографа.

Рис. 2.

Осциллограмма сигнала на разъемах ПП1, ПП2

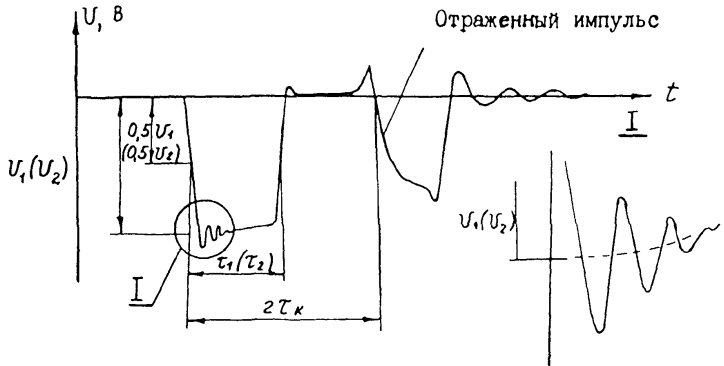


Рис. 3

Осциллограмма сигнала на выходе усилителя

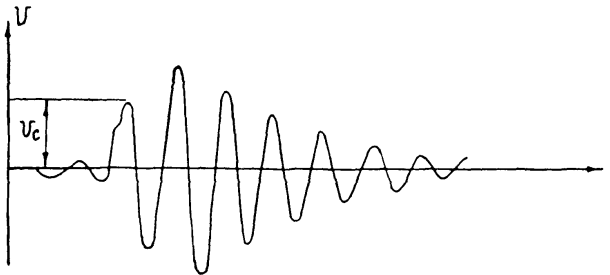


Рис. 4

Включить тумблер СЕТЬ расходомера со счетчиком. При этом на индикаторе РЕЖИМ должен загореться знак "З" или "З."

Проконтролировать по осциллографу амплитуду U_1 и длительность τ_1 импульсов (см. рис.3). Амплитуда U_1 должна быть не менее 2I В, длительность τ_1 находится в пределах 0,25 - 0,4 мкс.

Соединить вход осциллографа через тройник и кабель его комплекта с разъемом III 2 расходомера со счетчиком и другим III.

Проконтролировать с помощью осциллографа амплитуду U_2 и длительность τ_2 импульсов (см. рис.3). Параметры должны находиться в пределах, указанных для U_1 и τ_1 . Кроме того должно выполняться условие:

$$U_2 = U_1 \pm 0,5 \text{ В} \quad \tau_2 = \tau_1 \pm 0,05 \text{ мкс}$$

Соединить вход синхронизации осциллографа с гнездом I3 разъема КОНТРОЛЬ расходомера со счетчиком кабелем из комплекта осциллографа.

Установить на осциллографе внешнюю синхронизацию положительной полярности.

Подключить вход осциллографа к выходу усилителя расходомера со счетчиком (гнездо IO разъема КОНТРОЛЬ).

Установить на осциллографе чувствительность и длительность развертки в положение, при котором на экране осциллографа наблюдается рабочий сигнал, приведенный на рис. 4.

Проконтролировать амплитуду первой положительной полуволны U_c полезного сигнала. Величина U_c должна быть не менее 3 В.

5.7. Определение длин прямых участков трубопровода до и после III, а также между местными сопротивлениями производится на соответствие требований инструкции по эксплуатации.

6. ПРОВЕДЕНИЕ ПОВЕРКИ.

6.1. Внешний осмотр.

При внешнем осмотре должно быть установлено соответствие расходомера со счетчиком комплектности и маркировке, указанным в паспорте на расходомер со счетчиком, отсутствие дефектов в узлах расходомера со счетчиком (обрывы кабеля, вмятины на трубе в месте установки III и т.д.).

6.2. Опробование.

Для проверки работоспособности расходомера со счетчиком при выпуске из производства необходимо подключить его к стенду имитатору трубопровода 2.767.002 и включить стенд.

На индикаторе встроенного контроля расходомера со счетчиком должна гореть буква "З". Стрелка прибора РАСХОД должна отклоняться от своего нулевого положения, счетчик ОБЪЕМ - срабатывать.

Проверка работоспособности на действующем трубопроводе осуществляется по этим же критериям после проведения линейно-угловых измерений по пункту 5.9 методики.

6.3. Проверка смещения нуля расходомера со счетчиком.

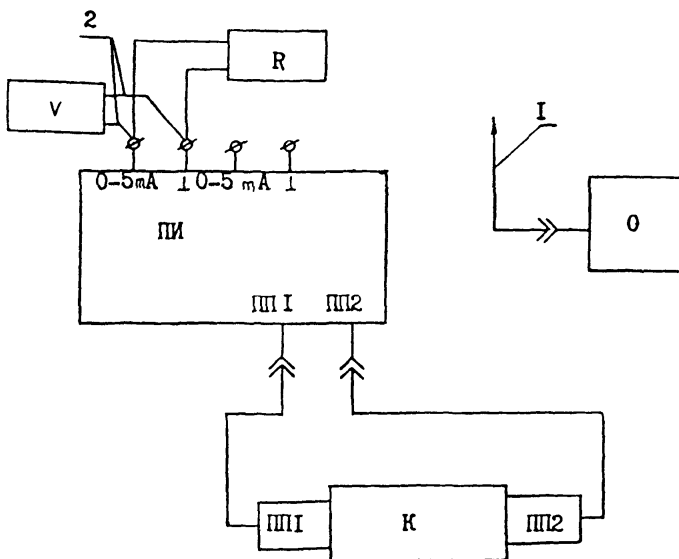
Соединить вход осциллографа с разъемом ИМПУЛЬСНЫЙ ВЫХОД на расходомере со счетчиком (рис.5).

Установить на осциллографе внутреннюю синхронизацию и чувствительность 0,1 В/дел.

Проконтролировать по осциллографу период изменения сигнала на разъеме ИМПУЛЬСНЫЙ ВЫХОД. При отсутствии смещения нуля должно быть постоянное напряжение 0 - 0,4 В или 2,4 - 5 В (логический ноль или логическая единица). Допускается периодическое изменение напряжения через время не менее 10 с.

Установить тумблер КА на расходомере со счетчиком в положение РАБОТА.

Схема соединения поверяемого расходомера со счетчиком с контрольно-измерительной аппаратурой для проверки по пп. 6.3, 6.4.



ПИ - прибор измерительный;
 ПП I, ПП2 - преобразователи пьезоэлектрические из комплекта поверяемого расходомера со счетчиком;
 V - вольтметр цифровой;
 O - осциллограф;
 R - магазин сопротивлений;
 К - жювета;
 I - кабель из комплекта осциллографа;
 2 - кабель из комплекта вольтметра.

Рис. 5.

Установить на магазине сопротивлений значение 1000 Ом.

Подключить магазин сопротивлений к одному из выходов "0-5 мА"

Измерить напряжение на магазине сопротивлений. Значение напряжения, измеренное в вольтах (милливольтмах) численно равно значению тока по цепи клемм "0-5 мА", измеренному в миллиамперах (микроамперах), т.к. сопротивление нагрузки равно 1000 Ом. Значение тока должно быть не более 20 мкА.

Аналогичным образом определить нулевой ток у другого разъема "0-5 мА".

Значения записать в протокол (приложение 4).

На действующем трубопроводе операции по п. 6.3 выполняются при остановленном потоке по тем же критериям.

6.4. Определение систематической погрешности канала преобразования "скорость-частота".

Погрешность за счет нелинейности характеристики канала преобразования "скорость-частота" следует определять при установке III на действующем трубопроводе.

Для определения отношения помеха-сигнал на этапе I первичной поверки используется кювета (Рис.5).

При включенном расходомере со счетчиком и наличии буквы "З" на индикаторе РЕЖИМ подключить осциллограф к выходу усилителя расходомера со счетчиком (гнездо IO разъема КОНТРОЛЬ) и определить максимальный уровень помех U_n через время стробирования T_c от рабочего сигнала (рис.9в).

В расходомере со счетчиком время T_c автоматически устанавливается равным 20 % от периода синхрокольца.

В зависимости от диаметра трубопровода значения T_c выбираются в соответствии с таблицей 4.

Таблица 4.

Диаметр трубопровода, м	Время стробирования, мкс
0,4	80
0,6	120
0,8	160
1,0	200

Уровень полезного сигнала U_c (рис.9б) определяют по результатам измерений п. 5.6.

Отношение помеха-сигнал U_n/U_c заносится в протокол (приложение 4).

Расчет погрешности выполняют в соответствии с п.7.5.

6.5. Определение систематической погрешности канала преобразования "частота-аналог".

Установить на магазине сопротивлений сопротивление 1000 Ом. Подключить его к одному из выводов "0-5 мА" (рис.6).

Подключить вольтметр к магазину сопротивлений.

Подключить к контакту 9 разъема КОНТРОЛЬ генератор сигналов.

При наличии буквы "З" на индикаторе РЕЖИМ установить тумблер КА расходомера со счетчиком в положение КОНТРОЛЬ и подать от генератора последовательность прямоугольных импульсов с параметрами:

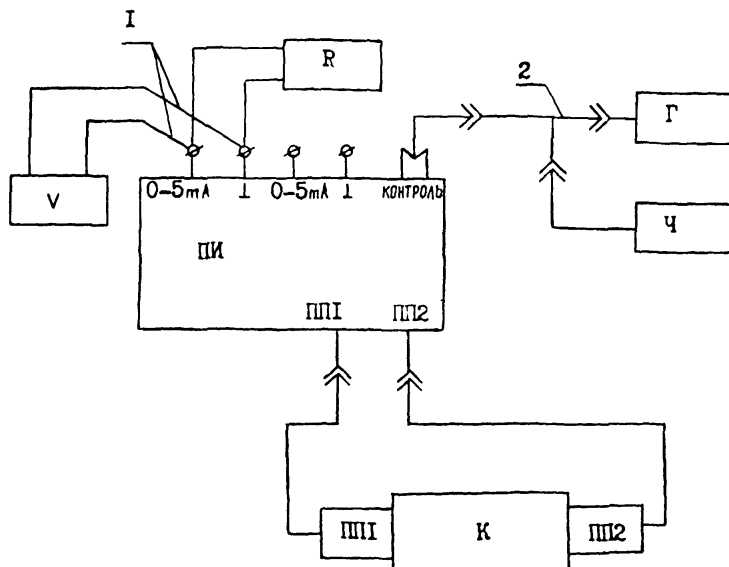
напряжение основания 0 - 0,4 В;

напряжение вершины 2,4 - 5 В;

скважность 1,5 - 3.

На этапе I первичной доверки расходомер со счетчиком должен обеспечивать преобразование частоты следования импульсов в аналоговый сигнал по цепи разъемов "0 - 5 мА" в соответствии с таблицей I приложения I.

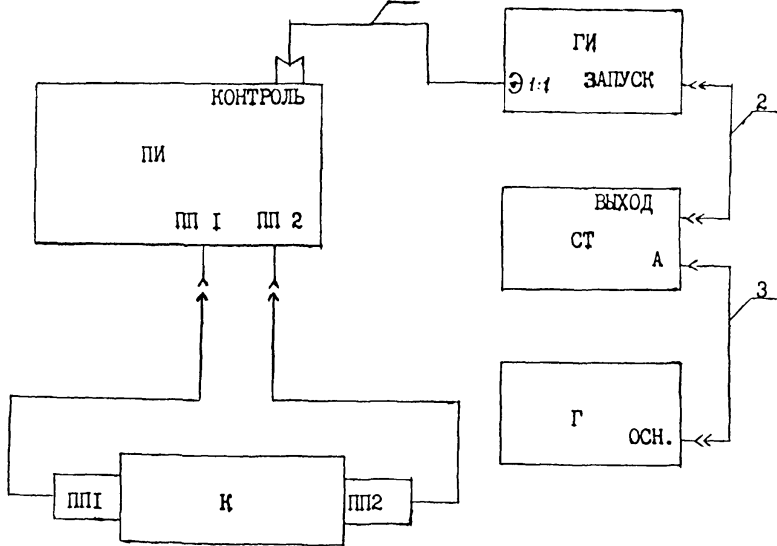
Схема соединения поверяемого расходомера со счетчиком с контрольно-измерительной аппаратурой для проверки по п.п. 6.5, 6.6.



- ПИ - прибор измерительный;
- ПП1, ПП2 - преобразователи пьезоэлектрические из комплекта поверяемого расходомера со счетчиком;
- Г - генератор сигналов;
- Ч - частотомер электронносчетный;
- V - вольтметр;
- R - магазин сопротивлений;
- К - клемма;
- I - кабель из комплекта вольтметра;
- 2 - тройник из комплекта осциллографа;
- 3 - кабель из комплекта частотомера.

Рис. 6

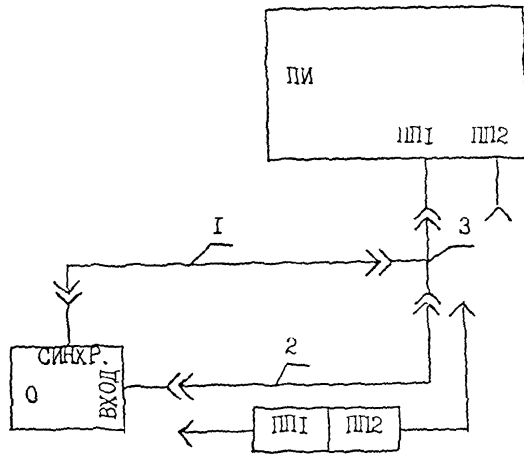
Схема соединения поверяемого расходомера
со счетчиком с контрольно-измерительной аппаратурой
для проверки по п. 6.6.



- ПИ - прибор измерительный;
 ПП1, ПП2 - преобразователи пьезоэлектрические из комплекта поверяемого расходомера со счетчиком;
 Г - генератор сигналов;
 ГИ - генератор импульсов;
 СЧ - счетчик реверсивный;
 К - ковета;
 I - кабель из комплекта генератора импульсов;
 2, 3 - кабель из комплекта генератора сигналов.

Рис. 7

Схема соединения поверяемого расходомера со счетчиком
с контрольно-измерительной аппаратурой для проверки
п. 6.7.



ПИ - прибор измерительный;
ПП1, ПП2 - преобразователи пьезоэлектрические из
комплекта поверяемого расходомера со счетчиком;
0 - осциллограф;
1, 2 - кабели из комплекта осциллографа;
3 - тройник из комплекта осциллографа.

Рис. 8

Оциллограммы напряжения в режиме
измерения задержки

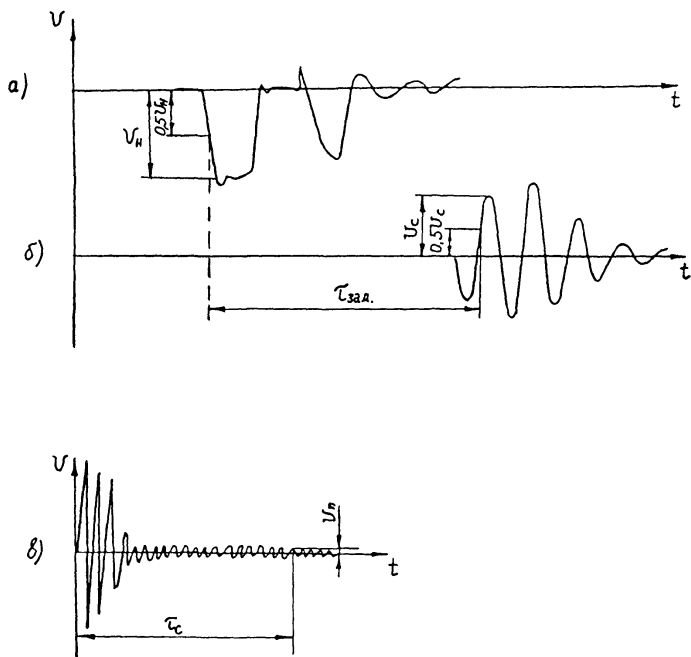


Рис. 9

Примечание. На этапе II первичной поверки и при периодической поверке вместо частоты сигнала по таблице I приложения I устанавливается частота: $\frac{Q_2}{\varphi}$; $0,5 \frac{Q_2}{\varphi}$; $0,1 \frac{Q_2}{\varphi}$, где Q_2 - верхний предел измерения расходомера со счетчиком по таблице I; φ - коэффициент преобразования, определяемый по п. 7.2;

Частоту сигнала с выхода генератора контролировать с помощью частотомера.

Значение напряжения в вольтах, показываемое вольтметром, численно равно значению тока по цепи клемм "0-5 мА" расходомера, измеренному в миллиамперах, т.к. сопротивление нагрузки равно 1000 Ом.

Аналогичным образом измерить значение тока на втором разьеме "0-5 мА".

Предельные отклонения измеренных параметров приведены в таблице I приложения I.

Результаты измерений занесены в протокол (приложение)
Расчет погрешностей выполняют в соответствии с п. 7.6.

6.6. Определение погрешностей устройств индикации расхода и объема.

Метод поверки устройств индикации расхода и объема основан на имитации сигнала канала преобразования "скорость-частота" сигналом от генератора импульсов.

Поверка может осуществляться на кювете или действующем трубопроводе.

Поверку устройства индикации расхода провести в следующей последовательности:

соединить средства контроля (измерений) с ПИ по схеме, указанной на рис.6;

соединить выход генератора сигналов Г с контактом 9 разъема КОНТРОЛЬ ПИ;

установить генератор сигналов Г в режим генерации прямоугольных импульсов с параметрами, приведенными в п. 6.5.;

установить тумблер КА на ПИ в положение КОНТРОЛЬ;

включить ПИ;

проконтролировать показания индикатора РАСХОД на ПИ.

Результаты контроля занести в протокол (приложение 4).

Расчет погрешностей выполнить в соответствии с п. 7.7.

Проверку устройства индикации объема провести в следующей последовательности:

соединить средства контроля (измерений) с ПИ по схеме, указанной на рис.7;

установить генератор импульсов ГИ в режим формирования положительных импульсов длительностью 5 мкс, амплитудой 2,4-5,0 В и внешнего запуска отрицательными импульсами;

соединить разъем ϵ I:I генератора импульсов с контактом 9 разъема контроль ПИ;

установить переключатель СЧЕТН., ДЕЛИТ. на счетчике реверсивном СТ в положение ДЕЛИТ.;

установить переключатель ЦИКЛ., НЕПРЕР. на счетчике реверсивном СТ в положение ЦИКЛ.;

установить на генераторе сигналов Г режим формирования прямоугольных импульсов амплитудой 2,4-5,0 В;

установить частоту выходного сигнала генератора Г в соответствии с таблицей 2 приложения I и число на переключателях НАЧАЛЬНАЯ УСТАНОВКА счетчика реверсивного СТ $N_{ус}$ равно $5 \cdot 10^5$;

нажать кнопку ЗАПИСЬ на счетчике реверсивном СТ и проконтролировать индикацию числа $5 \cdot 10^5$ на индикаторном табло;

включить ПИ;

запомнить показание N_{C1} счетчика ОБЪЕМ;

нажать кнопку СТАРТ на счетчике реверсивном СТ K_I раз. K_I - коэффициент деления субпанели масштабирования в соответствии с таблицей 2 приложения I. Каждое последующее нажатие кнопки производить только после полного заполнения всех разрядов индикаторного табло в соответствии с набранным числом;

запомнить новое показание N_{C2} счетчика ОБЪЕМ после окончания цикла измерения;

вычислить разность N_C показаний счетчика ОБЪЕМ по формуле:

$$N_C = N_{C2} - N_{C1}$$

количество импульсов, поступающих на счетчик ОБЪЕМ с субпанели масштабирования определяется по формуле: $N_{Cp} = N_{uc} \cdot 10^{-3}$

расчет погрешности выполнить в соответствии с п. 7.7.

Повторить поверку не менее 3 раз.

Результат заносится в протокол (приложение 4).

6.7. Определение погрешности за счет неточного определения времени задержки в общих элементах синхроколец.

III смочить водой и осторожно сжать торцевыми поверхностями.

Соединить вход синхронизаций осциллографа с гнездом I2 разъема КОНТРОЛЬ (рис.8).

Соединить вход осциллографа и вход синхронизаций с помощью тройника и кабелей 1 и 2 из его комплекта с разъемом III I III (Рис.8).

Установить на осциллографе внешнюю синхронизацию отрицательной полярности, чувствительность 5 В/дел и длительность развертки 0,5 мкс/дел.

Включить расходомер со счетчиком, при этом на индикаторе РЕЖИМ должен загореться знак "П".

Ручками смещения изображения по вертикали и горизонтали совместить фронт импульса возбуждения III (рис.9) на уровне 0.5

амплитуды импульса с началом масштабной сетки экрана осциллографа.

Соединить вход осциллографа со вторым ПП.

Установить чувствительность осциллографа в положение, при котором на экране наблюдается сигнал (рис.9), достаточный для наблюдения.

Определить время задержки τ от фронта импульса возбуждения ПП на уровне 0,5 амплитуды импульса (начала масштабной сетки) до момента, при котором наблюдается 0,5 максимума первой положительной полуволны приемного сигнала.

Значение времени задержки заносится в протокол (приложение 4)

Для расходомеров со счетчиком с длиной кабеля 75 м его значение должно составлять $(2,4 \pm 0,5)$ мкс, для 150 м — $(3,0 \pm 0,5)$ мкс

Расчет погрешностей выполняют в соответствии с п. 7.8.

6.8. Определение погрешности за счет изменения скорости ультразвука в измеряемой жидкости.

Для дистиллированной воды и воды по ГОСТ 2874-82 скорость ультразвука определяют по таблице 3 приложения I.

Для определения скорости ультразвука в других случаях следует:

— в опорожненном трубопроводе измерить расстояние между излучающими поверхностями ПП (инструментальная погрешность измерения — 0,1 мм); заполнить трубопровод водой;

— включить расходомер и, после появления сигнала "З" на индикаторе РЕЖИМ, используя выход II разъема КОНТРОЛЬ измерить одиннадцать раз частоту синхрокольца и определить среднее значение;

— определить скорость ультразвука по формуле:

$$c = \frac{L \cdot f}{1 - f \tau} \quad (I)$$

где C - скорость ультразвука,
 f - средняя частота синхрокольца,
 L_0 - расстояние между излучающими поверхностями III,
 T - время задержки (см. п. 6.7.).

Определение скорости ультразвука выполняют один раз в год, если качественные или количественные изменения солевого состава не приводят к изменению скорости ультразвука на ± 50 м/с. В противном случае определение выполняют один раз в месяц до выявления статистических закономерностей и определения среднего значения скорости ультразвука C по результатам полученных C_{\min} и C_{\max} .

Полученный результат занести в протокол (приложение 4).

Расчет погрешности производят в соответствии с п. 7.9.

6.9. Определение погрешности за счет неточного измерения линейно-угловых параметров.

К линейно-угловым параметрам относятся: диаметры патрубка (трубопровода), расстояние между III, угол наклона оси акустического канала к оси патрубка (трубопровода), смещение оси акустического канала относительно стенки патрубка (трубопровода).

Расчет погрешности за счет неточности измерения линейно-угловых параметров производят в соответствии с п. 7.10.

При выпуске расходомера со счетчиком в комплекте с патрубком линейно-угловые параметры и погрешность определяются и заносятся в протокол поверки на первом этапе первичной поверки (приложение 4).

При выпуске расходомера со счетчиком без патрубка линейно-угловые параметры и погрешность определяются и заносятся в протокол на втором этапе первичной поверки (приложение 4).

6.10. Диаметры патрубка D_1 и D_2 измеряют штанген циркулем или нутромером по двум взаимноперпендикулярным направлениям, причем одно из

них должно совпадать или быть параллельно плоскости, проходящей через ось III параллельно оси патрубка или трубопровода (рис. II). Инструментальная погрешность не более 0,2 мм.

По каждому направлению выполняют не менее десяти измерений с двух сторон патрубка и определяют средние значения диаметров.

Аналогично определяют внутренний диаметр трубопровода, при установке III на патрубке. Эту операцию проводят перед установкой патрубка.

При установке III непосредственно на трубопроводе внутренний диаметр определяют, используя отверстия с заглушками, или люки, установленные на расстоянии 500 мм и более от последнего по потоку III в плоскости установки III и перпендикулярной ей плоскости.

После выполнения измерений проверяют выполнение условия:

$$|D_{\text{П}} - D_{\text{Т}}| \leq D_{\text{Т}} 0,01, \quad (2)$$

где $D_{\text{П}}$ - среднее значение внутреннего диаметра патрубка,

$D_{\text{Т}}$ - среднее значение внутреннего диаметра трубы.

Расходомеры, не удовлетворяющие условию (2) к применению не допускаются.

При установке III непосредственно на трубопроводе условие (2) не проверяют.

6.9.2. Расстояние между III расходомера со счетчиком L_0 (рис.10) измеряют с помощью нутромера или штанги и штангенциркуля (инструментальная погрешность не более 0,1 мм).

6.9.3. Угол наклона оси акустического канала к оси трубы измеряют с помощью штанги и угломера. Угол измеряют не менее одиннадцати раз с двух сторон трубы, предварительно установив штангу в монтажные втулки III (рис.10). В целях исключения случайной погрешности измерений находят среднее квадратическое отклонение результатов измерений и проверяют выполнение условия:

$$n \geq \left(\frac{4S'}{\Delta\alpha} \right)^2 \quad (3)$$

Патрубок расходомера
со счетчиком

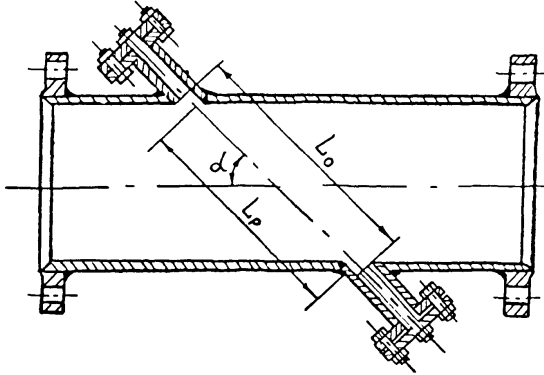


Рис. 10

Схема установки пьезоэлектрических преобразователей

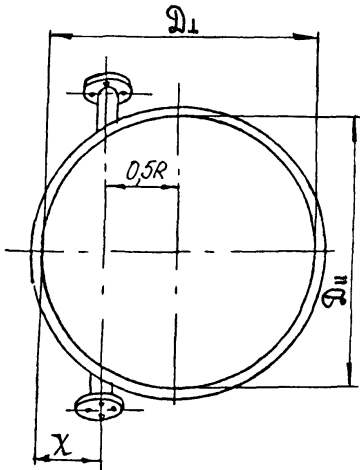


Рис. 11а

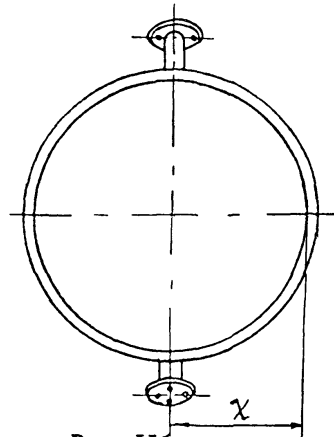


Рис. 11б

(а - по хорде, б - по диаметру)

где n - количество измерений,

S' - СКО результатов измерений, (ГОСТ 8.207-76), минута,

$\Delta \alpha$ - инструментальная погрешность угломера, минута.

Если условие (3) не выполняется, проводят дополнительные измерения до тех пор, пока оно не будет выполнено.

Угол α определяется как среднее значение по результатам измерений.

6.9.4. Смещение оси акустического канала относительно внутренней стенки трубы χ (рис.11) определяют с помощью двух штанг равной длины и штангенциркуля (инструментальная погрешность 0,1 мм). Одну штангу пропускают через монтажные втулки III, обеспечивая скользящую посадку, а другую размещают на наружной поверхности трубы, так чтобы точка касания являлась центром штанги. Затем, закрепив концы штанг стяжками на равном расстоянии, замеряют это расстояние штангенциркулем. Смещение определяют вычитая из полученного значения предварительно измеренные величины толщины стенки патрубка (трубопровода) и половины диаметра штанги, пропущенной через монтажные патрубки III.

Допускается определение смещения оси акустического канала относительно внутренней стенки трубы с помощью штанги, пропущенной через монтажные отверстия III, нутромера и штангенциркуля (инструментальная погрешность 0,1 мм).

6.9.5. После определения линейно-угловых параметров и погрешности определяют длину активной части акустического канала (рис.10) и проверяют выполнение требований к точности монтажа III.

Длину активной части акустического канала определяют в соответствии с п. 7.1.3.

После определения длины активной части проверяют выполнение условий:

- при установке III по диаметру

$$0,49 D_1 \leq \chi \leq 0,51 D_1 \quad (4) \quad L_o - L_p \geq \frac{d}{\operatorname{tg} \alpha} \quad (5)$$

- при установке III по хорде

$$0,245 D_1 \leq \chi \leq 0,255 D_1 \quad (6) \quad L_o - L_p \geq \frac{1,25d}{\operatorname{tg} \alpha} \quad (7)$$

где d — диаметр излучающей поверхности III, м.

Расходомеры со счетчиком, не удовлетворяющие условиям

(4) — (7), к применению не допускаются.

Результаты измерений заносятся в протокол (приложение 4).

6.10. Определение погрешности за счет неточного определения гидродинамического коэффициента.

Гидродинамический коэффициент рассчитывают в соответствии с п. 7.1.4.

При установке III по хорде, смещенной на 0,5 внутреннего радиуса патрубка (трубопровода) от его стенки погрешность, вносимая гидродинамическим коэффициентом, является величиной постоянной равной 0,5 %.

При установке III по диаметру для расчета погрешности, вносимой гидродинамическим коэффициентом, необходимо определить коэффициент гидравлического трения трубопровода λ , а также гидродинамические коэффициенты $m_{\text{в}}$ и $m_{\text{н}}$, соответствующие верхнему и нижнему пределам измерения расходомера со счетчиком.

Коэффициент гидравлического трения определяют по результатам измерения местных скоростей потока. Скорости измеряют в сечении трубопровода за расходомером со счетчиком в двух точках: на оси трубопровода (V_0) и на расстоянии 0,3 внутреннего радиуса от стенки трубы (V_3). При выполнении измерений местной скорости используют методику, средства измерения и оборудование, описанные в ГОСТ 8.439-81.

Измерение скоростей выполняют при максимальном расходе.

Коэффициент гидравлического трения определяют по величине соотношения измеренных скоростей потока в соответствии с таблицей 5.

Таблица 5.

λ	0,030	0,034	0,038	0,042	0,046	0,050	0,05	0,058	0,062
V_3/V_0	0,84	0,83	0,82	0,81	0,80	0,79	0,78	0,77	0,76

Если значения λ превышают величину 0,062, расходомер к применению не допускается.

Для случая, когда $V_3/V_0 \geq 0,84$, коэффициент λ определяют по таблице 4 приложения I.

Гидродинамический коэффициент m_β определяют по формуле:

$$m_\beta = 1,01 + 0,38\sqrt{\lambda} \quad (8)$$

Гидродинамический коэффициент m_H определяют по графику рис. 12, предварительно определив Re_{\max} , соответствующее m_β и λ , и Re_{\min} , соответствующее m_H .

Числа Рейнольдса Re_{\max} и Re_{\min} определяют по формулам:

$$Re_{\max} = \frac{4Q\beta}{\pi D \nu} \quad (9)$$

$$Re_{\min} = \frac{4Q_H}{\pi D \nu} \quad (10)$$

где D - условный проход патрубка (трубопровода);

ν - кинематический коэффициент вязкости (принимает равным $10^{-6} \text{ м}^2/\text{с}$).

Если значение λ превышает величину 0,04, принимается $m_\beta = m_H$.

Расчет погрешности, вносимой гидродинамическим коэффициентом, выполняют в соответствии с п. 7.II.

Зависимость гидродинамического коэффициента
от режима течения и характеристик трубопровода

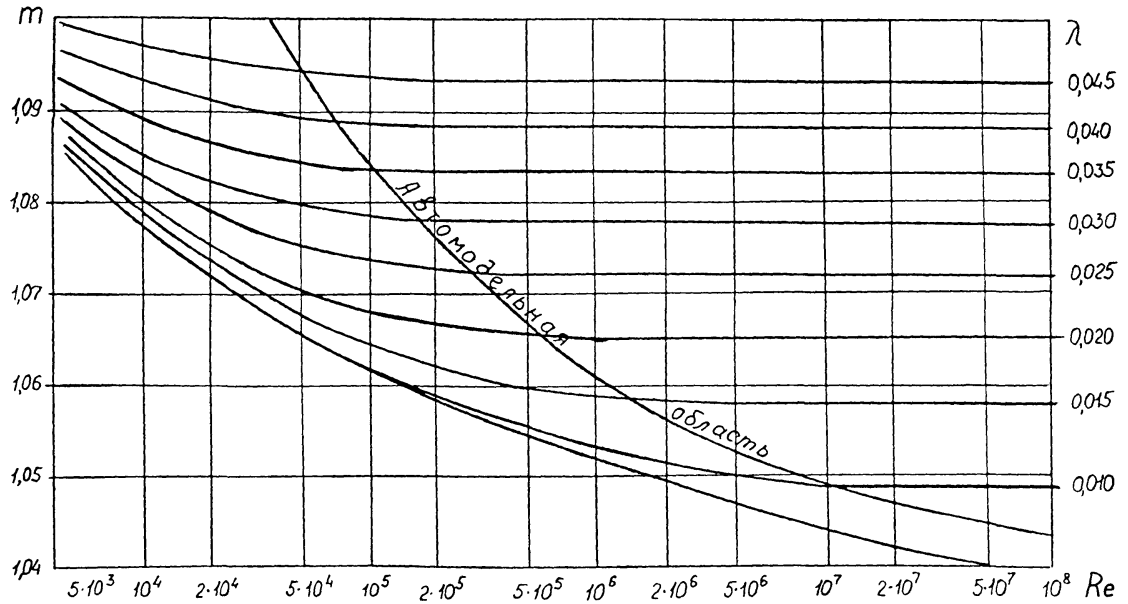


Рис. 12

6. II. Определение среднего квадратического отклонения результатов измерения расхода.

Среднее квадратическое отклонение (СКО) характеризует погрешность расходомера со счетчиком за счет турбулентных пульсаций потока и динамической неадекватности в синхрокольцах.

СКО определяют на втором этапе первичной поверки и при периодической поверке в рабочих условиях по результатам измерений частоты выходного сигнала расходомера в двух точках диапазона. Время выполнения II измерений в каждой точке диапазона не должно превышать 30 секунд.

Расход устанавливают, используя стрелочный указатель, обеспечивая отклонение от требуемых значений в пределах ± 5 делений шкалы. СКО определяют для максимального измеряемого расхода Q_{max} и для расхода $0,5 Q_{max}$. При определении СКО задаются расходом и измеряют частоту выходного сигнала расходомера со счетчиком.

СКО определяют по формуле:

$$\hat{S}_{\sigma j} = \frac{\varphi}{Q_B} \sqrt{\frac{\sum_{i=1}^{n_j} (F_{ji} - \bar{F}_j)^2}{n_j - 1}} \cdot 100 \quad (II)$$

где $\hat{S}_{\sigma j}$ - СКО измерения расхода при постоянной времени измерения 1 секунда в j -ой серии, %.

F_{ji} - значение частоты для i -того измерения в j -той серии, Гц,

n_j - число измерений в j -той серии,

\bar{F}_j - среднее значение частоты в j -той серии, Гц.

Среднее значение частоты определяют по формуле:

$$\bar{F}_j = \frac{1}{n_j} \sum_{i=1}^{n_j} F_{ji} \quad (I2)$$

Для достижения установленных норм точности измерения расхода СКО при выполнении измерений не должно превышать $1,5 \cdot 10^{-3}$. Исходя из этого условия, следует выбрать постоянную времени измерения выходной частоты расходомера со счетчиком (K_T), используя формулу:

$$K_T \gg \frac{10^2 \hat{S}_j^2}{2,25 S_{oj}} \quad (13)$$

После этого уточняют СКО результатов измерений \hat{S}_j для принятого K_T :

$$\hat{S}_j = \sqrt{\frac{\hat{S}_{oj}^2}{K_T}} \quad (14)$$

Полученные результаты заносятся в протокол (приложение 4).

Постоянная времени K_T не должна превышать 300 с.

При несоблюдении данного условия расходомер со счетчиком к применению в режиме измерения расхода не допускается.

7. ОБРАБОТКА РЕЗУЛЬТАТОВ НАБЛЮДЕНИИ.

7.1. Расчетная формула для определения расхода при использовании импульсного выходного сигнала имеет вид:

$$Q = \varphi F \quad (15)$$

где Q - расход, $\text{м}^3/\text{с}$,

φ - коэффициент преобразования, м^3 ,

F - частота выходного сигнала расходомера, Гц.

7.1.1. Коэффициент преобразования определяют по формуле:

$$\varphi = \frac{S L_o (L_o + 2CT)}{200m L_p \cos \alpha} \quad (16)$$

7.1.2. Площадь поперечного сечения патрубка (трубопровода) определяют по формуле:

$$S = \frac{\pi (D_n + D_u)^2}{16} \quad (17)$$

7.1.3. Длину активной части акустического канала вычисляют по формуле:

$$L_p = \frac{2D_{II}}{D_I \sin \alpha} \sqrt{\chi(D_I - \chi)} \quad (18)$$

7.1.4. Гидродинамический коэффициент при установке III по хорде вычисляют по формуле:

$$m = \frac{1,004 D + 0,008 D_{min}}{D} \quad (19)$$

где $D_{min} = 0,4$ м.

Гидродинамический коэффициент при установке III по диаметру вычисляют по формуле:

$$m = \frac{m_b + m_n}{2D} (D + 0,003 D_{min}) \quad (20)$$

7.2. Расчетная формула для определения расхода при использовании аналогового выходного сигнала имеет вид:

$$Q = K_A A \quad (21)$$

$$[M^3/C] = [M^3/CA] [A]$$

K_A - коэффициент преобразования т кового сигнала;

A - значение сигнала на аналоговом выходе.

Коэффициент преобразования K_A определяют по формуле:

$$K_A = \frac{Q_b}{A_b} \quad (22)$$

где $A = 5mA$

7.3. Коэффициент градуировки индикатора объема β определяют по формуле:

$$\beta = 1000 K_I \Psi \quad (23)$$

где K_I - коэффициент деления субпанели масштабирования, определяемый по таблице 2 приложения I.

7.4. Коэффициент градуировки индикатора расхода определяют по формуле:

$$\gamma = \frac{Q_B}{100} \quad (24)$$

7.5. Систематическую погрешность канала преобразования "скорость-частота" определяют по формуле:

$$\Delta_n = \frac{c^2 \operatorname{tg} \alpha \left(\arcsin \frac{K}{1 - U_n / 3U_c} - \arcsin K \right)}{4\pi D f V_n} \quad (25)$$

где $\frac{U_n}{U_c}$ - отношение помеха-сигнал (определяется по п. 6.4)

K - уровень срабатывания усилителя ($K = 0,5$)

f - рабочая частота ($1,5 \cdot 10^6$ Гц)

V_n - скорость потока равная Q_n / S (Q_n - из табл. 2 для $\delta = 1\%$)

Полученная величина не должна превышать $0,4 \%$.

7.6. Погрешность канала преобразования "частота-аналог" вычисляют по формуле:

$$\Delta f_j = \frac{I_{pj} - I_{nj}}{I_{max}} \cdot 100 \quad (26)$$

где I_{pj} - величина тока на аналоговом выходе расходомера, мА;

I_{nj} - номинальное значение тока, соответствующее установленной частоте;

I_{max} - максимальное значение тока на аналоговом выходе (5 мА).

Номинальные значения тока для частот, соответствующих $0,5 Q_B$, $0,1 Q_B$ определяются по таблице I приложения I.

Максимальное значение Δf_j не должно превышать $0,7 \%$.

7.7. Расчет погрешности устройства индикации расхода выполняют по формуле:

$$\Delta y_j = N_j - N_{nj}, \quad \% \quad (27)$$

где N_j - значение по стрелочному указателю расходомера;

N_{ij} - номинальное значение показаний индикатора расхода (принимается в соответствии с таблицей I приложения I).

Максимальная погрешность устройства индикации расхода не должна превышать 1 %.

Погрешность устройства индикации объема вычисляется по формуле:

$$\Delta_{vj} = \frac{N_{cj} - N_{cpj}}{N_{cpj}} 100 \% , \quad (28)$$

где N_c и N_{cp} - разности показаний счетчика (определяются по п. 6.6).

Максимальная погрешность устройства индикации объема не должна превышать 0,2 %.

7.8. Расчет погрешности, вносимой за счет неточного определения времени задержки в общих элементах синхроколец выполняют по формуле:

$$\Delta \tau = \frac{2C \Delta T}{L_0} 100 , \quad (29)$$

где ΔT - погрешность определения времени задержки в общих элементах синхроколец, равная инструментальной погрешности средства измерения, C .

Погрешность, вносимая за счет неточного определения времени задержки не должна превышать 1 %.

7.9. Погрешность за счет изменения скорости звука вычисляется по формуле:

$$\Delta c = \frac{\tau (c_{max} - c_{min})}{L_0} \quad (30)$$

где c_{max} , c_{min} - соответственно максимальная и минимальная скорости ультразвука (для воды по ГОСТ 2874-82

определяются по приложению I таблица 3, в остальных случаях экспериментально).

Погрешность за счет изменения скорости ультразвука не должна превышать 0,1 %.

7.10. Погрешность за счет неточного измерения линейно-угловых параметров вычисляется по формуле:

$$\Delta_l = 100 \sqrt{\left(\frac{8\Delta D}{3D}\right)^2 + \left(\frac{2\Delta L}{L_0}\right)^2 + \left(\frac{2\Delta\alpha}{\sin 2\alpha}\right)^2} \quad (31)$$

где ΔD , ΔL , $\Delta\alpha$ - погрешности измерения диаметра патрубка (трубопровода), расстояния между III и угла между осью акустического канала и осью трубы (в радианах), равные инструментальным погрешностям средств измерения.

Погрешность за счет неточного измерения линейно-угловых параметров не должна превышать 0,32 %.

7.11. Погрешность определения расхода за счет неточного определения гидродинамического коэффициента вычисляется по формуле:

$$\Delta_m = \frac{\Delta m}{m} 100 \quad (32)$$

где Δm - погрешность определения гидродинамического коэффициента.

Погрешность определения гидродинамического коэффициента при установке III по диаметру определяется по формуле:

$$\Delta m = \sqrt{\Delta_{m\phi}^2 + \Delta_{m\lambda}^2 + \Delta_n^2} \quad (33)$$

где $\Delta_{m\phi}$ - погрешность формулы для определения m ,

$\Delta_{m\lambda}$ - погрешность определения m за счет неточного определения λ ,

Δ_n - относительная погрешность измерения расхода за счет нелинейности гидродинамического коэффициента.

Погрешность формулы для определения m имеет вид:

$$\Delta_{m\phi} = 0,04\sqrt{\lambda - 0,34\sqrt{\lambda}} + 0,03 \quad (34)$$

Погрешность определения m за счет неточного определения λ при использовании справочных данных вычисляется по формуле:

$$\Delta_{m\lambda} = 0,04\sqrt{\lambda} \quad (35)$$

Погрешность определения m за счет неточного определения экспериментальным путем вычисляют по формуле:

$$\Delta_{m\lambda} = 0,02\sqrt{\lambda} \quad (36)$$

Относительная погрешность определения расхода за счет нелинейности гидродинамического коэффициента определяется по формуле:

$$\Delta_n = \frac{m_n - m_b}{m_n + m_b} \quad (37)$$

где m_n , m_b — значения m , соответственно, для нижнего и верхнего пределов измерения (п. 6.10).

Погрешность определения расхода за счет неточного определения гидродинамического коэффициента не должна превышать 1 %.

8. ОФОРМЛЕНИЕ РЕЗУЛЬТАТОВ ПОВЕРКИ.

8.1. Результаты поверки заносятся в протокол (см. приложение 4), который является неотъемлемой частью свидетельства.

8.2. При соответствии расходомера со счетчиком нормам точности настоящей методики результаты поверки считаются положительными, оформляют свидетельство о поверке установленной формы (см. приложение 5), на лицевой стороне которого пишут, что расходомер со счетчиком признан годным и допущен к применению с нормированным значением погрешности.

8.3. По результатам поверки определяют коэффициенты градуировки указателей расхода и объема в соответствии с п.7.

8.4. При отрицательных результатах поверки расходомер со

счетчиком к применению не допускается.

8.5. Форма I протокола косвенной поверки заполняется на этапе I первичной поверки расходомера со счетчиком при выпуске его из производства с патрубком.

Форма II заполняется на этапе II поверки при выпуске расходомера со счетчиком с патрубком и при периодической поверке.

Формы 3, 4 заполняются, соответственно, на этапах I и II первичной поверки при выпуске расходомера со счетчиком из производства без патрубка.

Пример заполнения протокола дается в приложении 6.

Определение погрешностей канала преобразования "частота-аналог",
устройств индикации расхода и объема

Приложение I Таблица I

Модель расходомера со счетчиком	Частота сигнала, Гц		Ток по цепи клемм "0-5 мА", мА		Показания индикатора РАСХОД, дел		Примечание
	Номиналь- ное зна- чение	Предель- ное от- клонение	Номиналь- ное зна- чение	Предельное отклонение	Номи- наль- ное значе- ние	Пре- дель- ное откло- нение	
УЗР-В-0,4-0,1	198,9 99,4 19,9	± 0,1 - -	5 2,5 0,5	0,035 - -	100 50 10	± 1,0 - -	
УЗР-В-0,4-0,2	397,8 198,9 39,8	± 0,2 - -	5 2,5 0,5	- - -	100 50 10	- - -	
УЗР-В-0,4-0,3	596,8 298,4 59,7	± 0,3 - -	5 2,5 0,5	- - -	100 50 10	- - -	
УЗР-В-0,4-0,4	795,7 397,8 79,6	± 0,4 - -	5 2,5 0,5	- - -	100 50 10	- - -	
УЗР-В-0,4-0,5	994,7 497,4 99,5	± 0,5 - -	5 2,5 0,5	- - -	100 50 10	- - -	
УЗР-В-0,4-0,6	1194 597 119,4	± 0,6 - -	5 2,5 0,5	- - -	100 50 10	- - -	
УЗР-В-0,4-0,8	1591 795,5 159,1	± 0,8 - -	5 2,5 0,5	- - -	100 50 10	- - -	
УЗР-В-0,4-1,0	1989 994 198,9	± 1,0 - -	5 2,5 0,5	- - -	100 50 10	- - -	

Таблица I. Продолжение

Модель расходомера со счетчиком	Частота сигнала, Гц		Ток по цепи клемм "0-5 мА", мА		Показания индикатора РАСХОД, дел		Примечание
	Номиналь- ное зна- чение	Предель- ное от- клонение	Номиналь- ное зна- чение	Предельное отклонение	Номи- наль- ное значе- ние	Пре- дель- ное откло- нение	
УЗР-В-0,6-0,25	147,4	+0,1	5	0,035	100	± 1,0	
	73,7	+0,1	2,5		50		
	14,7	+0,1	0,5		10		
УЗР-В-0,6-0,5	294,7	+0,2	5	-	100	-	
	147,4	+0,2	2,5		50		
	29,5	+0,2	0,5		10		
УЗР-В-0,6-0,75	442	+0,3	5	-	100	-	
	221	+0,3	2,5		50		
	44,2	+0,3	0,5		10		
УЗР-В-0,6-1,0	589,4	+0,4	5	-	100	-	
	294,7	+0,4	2,5		50		
	58,9	+0,4	0,5		10		
УЗР-В-0,6-1,25	736,8	+0,5	5	-	100	-	
	368,4	+0,5	2,5		50		
	73,7	+0,5	0,5		10		
УЗР-В-0,6-1,5	884,1	+0,6	5	-	100	-	
	442	+0,6	2,5		50		
	88,4	+0,6	0,5		10		
УЗР-В-0,6-2,0	1179	+0,8	5	-	100	-	
	589,5	+0,8	2,5		50		
	117,9	+0,8	0,5		10		
УЗР-В-0,6-2,5	1474	+1,0	5	-	100	-	
	737	+1,0	2,5		50		
	147,64	+1,0	0,5		10		

Таблица I. Продолжение

Модель расходомера со счетчиком	Частота сигнала, Гц		Ток по цепи клемм "0-5 мА", мА		Показания индикатора РАСХОД, дел		Примечание
	Номиналь- ное зна- чение	Предель- ное от- клонение	Номиналь- ное зна- чение	Предельное отклонение	Номи- наль- ное значе- ние	Пре- дель- ное откло- нение	
УЗР-В-0,8-0,5	124,3	+0,1	5	0,035	100	+1,0	
	62,1	+0,1	2,5	-	50	-	
	12,4	+0,1	0,5	-	10	-	
УЗР-В-0,8-1,0	248,6	+0,2	5	-	100	-	
	124,3	+0,2	2,5	-	50	-	
	24,9	+0,2	0,5	-	10	-	
УЗР-В-0,8-1,5	372,9	+0,3	5	-	100	-	
	186,5	+0,3	2,5	-	50	-	
	37,3	+0,3	0,5	-	10	-	
УЗР-В-0,8-2,0	497,3	+0,4	5	-	100	-	
	248,6	+0,4	2,5	-	50	-	
	49,7	+0,4	0,5	-	10	-	
УЗР-В-0,8-2,5	621,7	+0,5	5	-	100	-	
	310,8	+0,5	2,5	-	50	-	
	62,2	+0,5	0,5	-	10	-	
УЗР-В-0,8-3,0	745,8	+0,6	5	-	100	-	
	373	+0,6	2,5	-	50	-	
	74,6	+0,6	0,5	-	10	-	
УЗР-В-0,8-4,0	994,7	+0,8	5	-	100	-	
	497,4	+0,8	2,5	-	50	-	
	99,5	+0,8	0,5	-	10	-	
УЗР-В-0,8-5,0	1243	+1,0	5	-	100	-	
	621,5	+1,0	2,5	-	50	-	
	124,3	+1,0	0,5	-	10	-	

Таблица I. Продолжение

Модель расходомера со счетчиком	Частота сигнала, Гц		Ток по цепи клемм "0-5 мА", мА		Показания индикатора РАСХОД, дел		Примечание
	Номинальное значение	Предель- ное от- клонение	Номиналь- ное значение	Предельное отклонение	Номи- наль- ное значе- ние	Пре- дель- ное откло- нение	
УЗР-В-I,0-I,0	127,3 63,6 12,7	± 0,1 - -	5 2,5 0,5	0,035 - -	100 50 10	± 1,0 - -	
УЗР-В-I,0-2,0	254,6 127,3 25,5	± 0,2 - -	5 2,5 0,5	- - -	100 50 10	- - -	
УЗР-В-I,0-3,0	381,9 190,9 38,2	± 0,3 - -	5 2,5 0,5	- - -	100 50 10	- - -	
УЗР-В-I,0-4,0	509,2 254,6 50,9	± 0,4 ± 0,4 ± 0,4	5 2,5 0,5	- - -	100 50 10	- - -	
УЗР-В-I,0-5,0	636,6 138,3 63,7	± 0,5 - -	5 2,5 0,5	- - -	100 50 10	- - -	
УЗР-В-I,0-6,0	733,9 367 73,4	± 0,6 - -	5 2,5 0,5	- - -	100 50 10	- - -	
УЗР-В-I,0-8,0	1018 509 101,8	± 0,8 - -	5 2,5 0,5	- - -	100 50 10	- - -	
УЗР-В-I,0-10,0	1273 636,5 127,3	± 1,0 - -	5 2,5 0,5	- - -	100 50 10	- - -	

Определение погрешности
устройства индикации объема

Таблица 2

Условное обозначение расходомера со счетчиком	Верхние пределы измерения, м ³ /с							
	УЗР-В-0,4	0,1	0,2	0,3	0,4	0,5	0,6	0,8
УЗР-В-0,6	0,25	0,5	0,75	1,0	1,25	1,5	2,0	2,5
УЗР-В-0,8	0,5	1,0	1,5	2,0	2,5	3,0	4,0	5,0
УЗР-В-1,0	1,0	2,0	3,0	4,0	5,0	6,0	8,0	10,0
Коэффициент деления субпанели масштабирования K _I	1	2	3	4	5	6	8	10
Частота, кГц	10±1	20±2	30±3	40±4	50±5	60±6	80±8	100±10

Зависимость скорости ультразвука
в воде от температуры

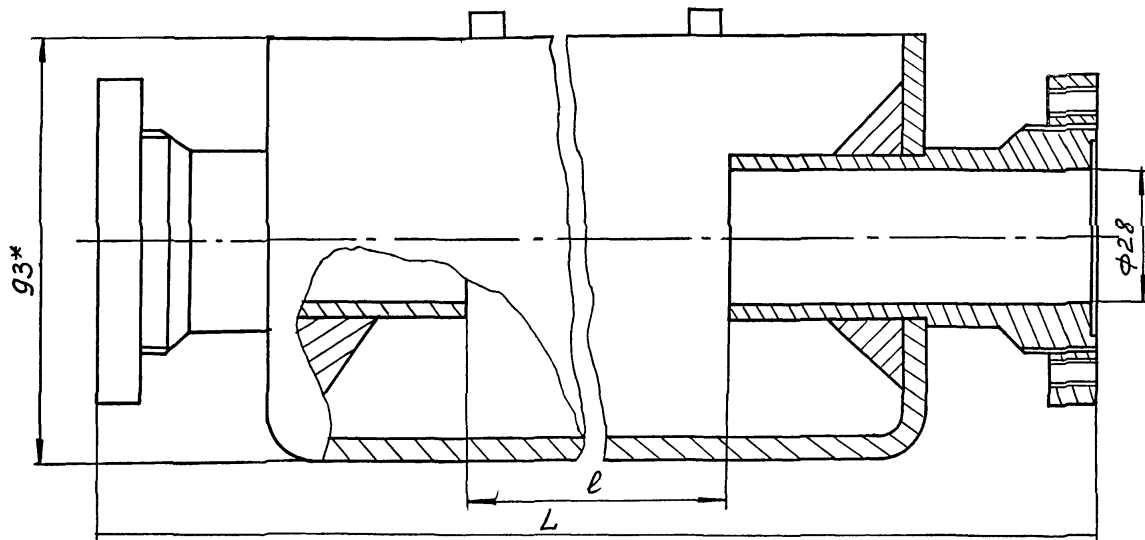
Таблица 3

Т°С	С м/с	Т°С	С м/с
0	1413	45	1537
5	1426	50	1543
10	1448	55	1547
15	1465	60	1552
20	1483	65	1554
25	1496	70	1555
30	1510	75	1555
35	1520	80	1555
40	1530		

Приложение I Таблица 4

Значения коэффициентов гидравлического трения λ для труб из различных материалов

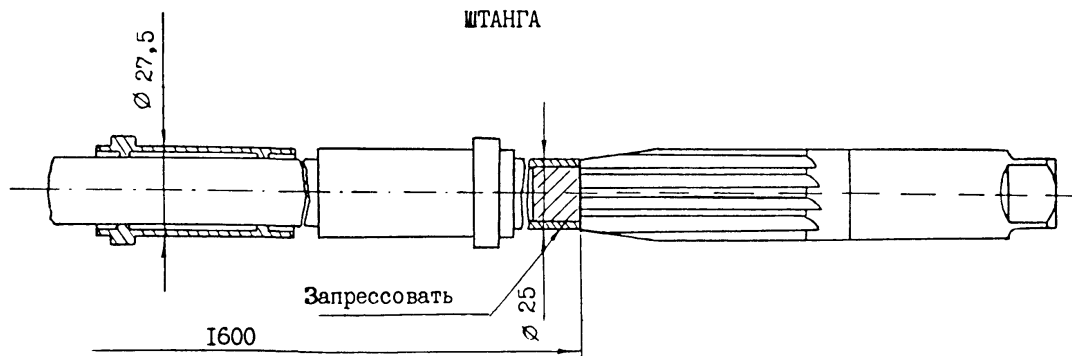
Виды труб и материал	Состояние поверхности труб	Условный диаметр, мм					
		400-500	600-700	800-900	1000-1200	1400-1600	2000-2400
Стальные цельно-сварные	Новые	0,012	0,011	0,011	0,011	0,010	0,010
	Умеренно корродированные	0,019	0,017	0,016	0,015	0,014	0,013
	Значительно корродированные	0,025	0,023	0,022	0,021	0,019	0,017
Стальные сварные	Новые	0,012	0,012	0,011	0,011	0,011	0,010
	Спирально-сварные новые	0,014	0,013	0,012	0,012	0,011	0,010
	Частично корродированные	0,014	0,013	0,012	0,012	0,011	0,010
	Значительно корродированные	0,029	0,026	0,024	0,022	0,022	0,019
	Со слабыми отложениями	0,025	0,024	0,022	0,021	0,020	0,018
Чугунные	Новые (без покрытия)	0,020	0,018	0,017	0,016	0,015	0,014
	Асфальтированные	0,016	0,015	0,014	0,013	0,012	0,011
	Частично корродированные	0,027	0,023	0,022	0,021	0,019	0,017
	Значительно корродированные	0,035	0,029	0,027	0,025	0,023	0,021
	Со слабыми отложениями	0,026	0,023	0,021	0,020	0,019	0,018
Асбесто-цементные	Новые	0,014	0,012	0,012	0,011	0,011	0,010
	Бывшие в эксплуатации	0,022	0,019	0,018	0,017	0,016	0,015
Железобетонные	С хорошей затиркой поверхности	0,020	0,018	0,017	0,017	0,015	0,014
	Со среднем качестве работ	0,033	0,027	0,026	0,024	0,022	0,020
	С грубой поверхностью	0,04	0,035	0,034	0,031	0,027	0,024



1. Допустимые предельные отклонения размеров не более ± 2 мм.
2. Отклонение соосности 28 дет. поз. I3 относительно друг друга не более 1 мм.
3. и - размеры для установки III по хорде.

Условный диаметр трубопровода, мм	Размеры, мм	
	l	L
400	564	724
600	846	I006
800	II28	I298
I000	I410	I570

Приложение 3



I. Отклонение соосности $\varnothing 27,5$ дет. поз. I относительно друг друга не более 1 мм.

ПРОТОКОЛ

косвенной первичной поверки расходомера
ультразвукового со счетчиком "Акустрон"
модель УЗР-В. Этап I
(при выпуске с патрубком)

Модель УЗР-В _____ Заводской номер _____

проверен ОТК завода " _____ " _____ 19 _____ г.

соответствует действующим техническим условиям 2.833.001 ТУ
и признан годным к эксплуатации.

Преобразователь пьезоэлектрический III № _____

Верхний предел измерения _____ м³/с

Длина линии связи _____ м

Разность длин кабелей _____ м

Время задержки в общих элементах синхроколец $T =$ _____ мкс

Амплитуда и длительность зондирующих импульсов:

$U_1 =$ _____ В, $U_2 =$ _____ В, $T_1 =$ _____ мкс, $T_2 =$ _____ мкс.

Амплитуда полезного сигнала U_c _____ В

Отношение помеха-сигнал $U_n/U_c =$ _____ %

Приведенная погрешность канала преобразования "частота-аналог"

I выход $\Delta f =$ _____ % 2 выход $\Delta f =$ _____ %

Относительная погрешность устройства индикации объема $\Delta \sigma =$ _____

Смещение нуля

Период изменения напряжения на импульсном выходе _____ с

Нулевой ток: I выход _____ мкА

2 выход _____ мкА

Внутренний диаметр патрубка $D_{II} =$ _____ $D_{I} =$ _____

Способ установки III _____

Расстояние между III $L_o =$ _____ м

Угол наклона оси акустического канала к образующей трубы

$\alpha =$ _____ град.

Смещение оси акустического канала относительно внутренней стенки

трубы, $\chi =$ _____ м

Длина активной части акустического канала $L_p =$ _____ м

Площадь поперечного сечения $S =$ _____ м²

Погрешность за счет неточного измерения линейно-угловых пара-

метров $\Delta l =$ _____ %

Место печати

ОТК _____

Место клейма

Поверитель _____

Дата выпуска " ____ " _____ 19__ г.

ПРОТОКОЛ

косвенной периодической поверки
расходомера ультразвукового со
счетчиком АКУСТРОН модель УЗР-В

Ди, м _____

Зав.номер _____

Дата выпуска _____

Верхний предел измерения расхода, м³/с _____

Нижний предел измерения расхода, м³/с _____

Измеряемая жидкость _____

Способ установки III
(хорда, диаметр)

Таблица

Пункт методики	Определяемая величина	Соответствие параметра заданным требованиям (да, нет)	
		1	3
5.6	Амплитуда и длительность зондирующих импульсов $U_1 =$ В $U_2 =$ В $T_1 =$ мкс $T_2 =$ мкс Амплитуда полезного сигнала $U_c =$ В		
6.3	Смещение нуля Периодичность изменения напряжения, с Нулевой ток, мкА 1 выход 2 выход		

I	1	2	I	3
6.4	Погрешность канала преобразования "скорость-частота"			
	$U_n/U_c = \quad \%, \quad \Delta_n = \quad \%$			
6.5	Погрешность канала преобразования "частота-аналог"			
	I выход			
	частота, Гц	ток I_p , мА	Погрешность %	
	1.			
	2.			
	3.			
	2 выход			
	частота, Гц	ток I_p , мА	Погрешность %	
	1.			
	2.			
	3.			
6.6	Проверка индикатора расхода			
	частота, Гц	показания индикатора	погрешность %	
	1.			
	2.			
	3.			
	Проверка индикатора объема			
	Количество импульсов		$\Delta_o, \%$	
	$N_{ус} \cdot K_1$	$N_{с1}$	$N_{с2}$	
	1.			
	2.			
	3.			

I	2	3
6.7	Погрешность за счет неточного определения времени задержки $\tau =$ мкс; $\Delta\tau =$ %; $\Delta\tau =$ %	
6.8	Погрешность за счет изменения скорости звука $c_{min} =$ м/с; $c_{max} =$ м/с $\Delta c =$ %	
6.10	Погрешность за счет неточного определения гидродинамического коэффициента (при установке III по диаметру) $\lambda =$ $\Delta_m =$ %	
6 II	Определение среднего квадратического отклонения результатов измерения	

Расход Q м ³ /с	Частота F_j Гц	Измеренное СКО ξ_{oj} %	Уточненное СКО ξ_j %

Постоянная времени измерения K_t _____

Коэффициент преобразования _____, м³

Коэффициент преобразования аналогового сигнала K_A , м³/с _____ а

Коэффициент градуировки индикатора расхода _____, м³/с

Коэффициент градуировки индикатора объема _____, м³

Подпись лица, проводившего поверку _____

Ф.И.О.

Дата " _____ " _____ 19__ г.

ПРОТОКОЛ

косвенной первичной поверки расходомера
ультразвукового со счетчиком "Акустрон"
модель УЗР-В. Этап I

(при выпуске без патрубка)

Модель УЗР-В _____ Заводской номер _____
проверен ОТК завода "___" _____ I9 ___ г.

соответствует действующим техническим условиям 2.833.001 ТУ
и признан годным к эксплуатации.

Преобразователь пьезоэлектрический III № _____

Верхний предел измерения _____ м³/с

Длина линии связи _____ м

Разность длин кабелей _____ м

Время задержки в общих элементах синхроколец τ _____ мкс

Амплитуда и длительность зондирующих импульсов:

$U_1 =$ _____ В, $U_2 =$ _____ В, $\tau_1 =$ _____ мкс, $\tau_2 =$ _____ мкс

Амплитуда полезного сигнала $U_c =$ _____ В

Отношение помеха-сигнал $U_n/U_c =$ _____ %

Приведенная погрешность канала преобразования "частота-аналог"

I выход $\Delta f =$ _____ % 2 выход $\Delta f =$ _____ %

Приведенная погрешность устройства индикации расхода $\Delta y =$ _____ %

Относительная погрешность устройства индикации объема $\Delta o =$ _____ %

Смещение нуля

Период изменения напряжения на импульсном выходе _____ с

Нулевой ток: I выход _____ мкА

2 выход _____ мкА

Место печати

ОТК _____

Место клейма

Поверитель _____

Дата выпуска "___" _____ I9 ___ г.

ПРОТОКОЛ

косвенной первичной поверки расходомера
 ультразвукового со счетчиком "Акустрон"
 модель УЗР-В. Этап II
 (при выпуске без патрубка)

Ди, м _____

Зва.номер _____

Дата выпуска _____

Верхний предел измерения расхода, м³/с _____

Нижний предел измерения расхода, м³/с _____

Измеряемая жидкость _____

Способ установки III
 (хорда, диаметр)

Таблица

Пункт методики	Определяемая величина	Соответствие параметра заданным требованиям (да, нет)
1	2	3
5.5	Разность длин кабелей, м	
5.6	Амплитуда и длительность зондирующих импульсов $U_1 =$ В $U_2 =$ В $T_1 =$ мкс $T_2 =$ мкс Амплитуда полезного сигнала $U_c =$ В	
6.3	Смещение нуля Периодичность изменения напряжения Нулевой ток 1 выход - мкА 2 выход - мкА	с

I	!	2	!	3
6.4	Погрешность канала преобразования "скорость-частота"			
	$U_n/U_c =$	%	$\Delta_n =$	%
6.5	Погрешность канала преобразования "частота-аналог"			
	I выход			
	частота, Гц	ток I_p , мА	Погрешность %	
	1.			
	2.			
	3.			
	2 выход			
	частота, Гц	ток, I_p , мА	Погрешность %	
	1.			
	2.			
	3.			
6.6	Проверка индикатора расхода			
	частота, Гц	показания индикатора	погрешность %	
	1.			
	2.			
	3.			
	Проверка индикатора объема			
	Количество импульсов, имп			Погрешность, %
	$N_{yc} \cdot K_1$	N_{c1}	N_{c2}	Δ_o
	1.			
	2.			
	3.			

I	!	2	!	3
6.7	Погрешность за счет неточного определения времени задержки	$\tau =$ мкс; $\Delta\tau =$ %		
		$\Delta\tau =$ %		
6.8	Погрешность за счет изменения скорости звука	$c_{min} =$ м/с; $c_{max} =$ м/с		
		$\Delta c =$ %		
6.9	Погрешность за счет неточного измерения линейно-угловых параметров			
	Диаметр трубопровода	$D_{II} = \pm$ м; $D_I = \pm$ м		
	Расстояние между III, $L_o =$	\pm		
	Угол наклона оси акустического канала	$\alpha = \pm$		
	Смещение оси акустического канала	$\chi = \pm$ м		
	Длина активной части акустического канала $L_p =$			
	Условия, заданные формулами (4-7)			
	Погрешность, вносимая линейно-угловыми параметрами	$\Delta_A =$ %		
6.10	Погрешность за счет неточного определения гидродинамического коэффициента (при установке III по диаметру)	$\lambda =$ $\Delta_m =$ %		
6.11	Определение среднего квадратического отклонения результатов измерения			
	Расход	Частота	Измеренное	Уточненное
	$Q_{M^3/c}$!	F_j Гц	СКО \hat{S}_{ij} %	СКО \hat{S}_j %

Постоянная времени измерения K_T _____

Коэффициент преобразования , m^3 _____

Коэффициент преобразования аналогового сигнала K_A , $m^3 cA$ _____

Коэффициент градуировки индикатора расхода , m^3/c _____

Коэффициент градуировки индикатора объема , m^3 _____

Подпись лица, проводившего поверку _____
Ф.И.О.

Дата " ___ " _____ 19__ г.

(наименование организации, выдавшей свидетельство)

СВИДЕТЕЛЬСТВО № _____

о поверке расходомера ультразвукового
со счетчиком АКУСТРОН модель УЗР-В

Модель _____ Зав.номер _____ Дата выпуска _____

Назначение расходомера _____
(краткая характеристика объекта, для кото-
рого предназначено средство измерения)

Основные метрологические характеристики _____
(пределы измерений,
допускаемые погрешности)

Условия эксплуатации _____

Результаты поверки:

Коэффициент преобразования , m^3 _____

Коэффициент градуировки индикатора расхода , m^3/c _____

Коэффициент преобразования аналогового сигнала K_A , m^3/cA _____

Коэффициент градуировки индикатора объема , m^3 _____

По результатам поверки (протокол № _____ от _____ 19__ г.)
расходомер ультразвуковой со счетчиком "Акустрон" модель УЗР-В
допускается к применению с нормированными значениями погрешностей.

Погрешность расходомера:

по импульсному выходному сигналу, % _____

по аналоговому выходному сигналу, % _____

по стрелочному указателю, % _____

Погрешность счетчика, % _____

Очередную поверку произвести не позднее _____ 19__ г.

Подпись руководителя организации (подразделения), проводившей
поверку _____

Ф.И.О.

П Р И М Е Р З А П О Л Н Е Н И Я
 П Р О Т О К О Л А
 косвенной первичной поверки расходомера
 ультразвукового со счетчиком "Акустрон"
 модель УЗР-В. Этап II.
 (при выпуске без патрубков)

Ди, м 0,4
 Зав.номер 081
 Дата выпуска 10.II.85
 Верхний предел измерения расхода, м³/с 0,4
 Нижний предел измерения расхода, м³/с 0,6
 Измеряемая жидкость вода по ГОСТ 2874-82
 Способ установки III хорда
 (хорда, диаметр)

Таблица

Пункт методики	Определяемая величина	Соответствие параметра заданным требованиям (да, нет)
1	2	3
5.5	Разность длин кабелей, м <u>1,3</u>	да
5.6	Амплитуда и длительность зондирующих импульсов $U_1 = 23,2$ В $U_2 = 23,4$ В $T_1 = 0,32$ мкс $T_2 = 0,31$ мкс	да да
	Амплитуда полезного сигнала $U_c = 5,1$ В	да
6.3	Смещение нуля Периодичность изменения напряжения - 20с Нулевой ток I выход - 3 мкА 2 выход - 2 мкА	да

1	2	3																	
6.4	Погрешность канала преобразования "скорость-частота" $U_n/U_c = 3,0 \%$ $\Delta_n = 0,39 \%$	да																	
6.5	Погрешность канала преобразования "частота-аналог" 1 выход																		
	<table border="1"> <thead> <tr> <th>частота, Гц</th> <th>ток, I_p, мА</th> <th>погрешность %</th> </tr> </thead> <tbody> <tr> <td>1. 841,2</td> <td>5,01</td> <td>0,2</td> </tr> <tr> <td>2. 420,6</td> <td>2,52</td> <td>0,4</td> </tr> <tr> <td>3. 84,1</td> <td>0,48</td> <td>-0,4</td> </tr> </tbody> </table>	частота, Гц	ток, I_p , мА	погрешность %	1. 841,2	5,01	0,2	2. 420,6	2,52	0,4	3. 84,1	0,48	-0,4	да					
частота, Гц	ток, I_p , мА	погрешность %																	
1. 841,2	5,01	0,2																	
2. 420,6	2,52	0,4																	
3. 84,1	0,48	-0,4																	
	2 выход																		
	<table border="1"> <thead> <tr> <th>частота, Гц</th> <th>ток, I_p, мА</th> <th>погрешность %</th> </tr> </thead> <tbody> <tr> <td>1. 841,2</td> <td>4,98</td> <td>-0,4</td> </tr> <tr> <td>2. 420,6</td> <td>2,48</td> <td>-0,4</td> </tr> <tr> <td>3. 84,1</td> <td>0,53</td> <td>0,6</td> </tr> </tbody> </table>	частота, Гц	ток, I_p , мА	погрешность %	1. 841,2	4,98	-0,4	2. 420,6	2,48	-0,4	3. 84,1	0,53	0,6	да					
частота, Гц	ток, I_p , мА	погрешность %																	
1. 841,2	4,98	-0,4																	
2. 420,6	2,48	-0,4																	
3. 84,1	0,53	0,6																	
6.6	Проверка индикатора расхода																		
	<table border="1"> <thead> <tr> <th>частота, Гц</th> <th>Показания индикатора, дел</th> <th>погрешность %</th> </tr> </thead> <tbody> <tr> <td>1. 841,2</td> <td>101</td> <td>1</td> </tr> <tr> <td>2. 420,6</td> <td>51</td> <td>1</td> </tr> <tr> <td>3. 84,1</td> <td>11</td> <td>1</td> </tr> </tbody> </table>	частота, Гц	Показания индикатора, дел	погрешность %	1. 841,2	101	1	2. 420,6	51	1	3. 84,1	11	1	да					
частота, Гц	Показания индикатора, дел	погрешность %																	
1. 841,2	101	1																	
2. 420,6	51	1																	
3. 84,1	11	1																	
	Проверка индикатора объема																		
	<table border="1"> <thead> <tr> <th rowspan="2">количество импульсов, имп.</th> <th colspan="2">погрешность %</th> </tr> <tr> <th>$N_{с1}$</th> <th>$N_{с2}$</th> </tr> </thead> <tbody> <tr> <td>1.20 10^5</td> <td>556885</td> <td>557386</td> <td>0,2</td> </tr> <tr> <td>2.20 10^5</td> <td>557386</td> <td>557886</td> <td>0</td> </tr> <tr> <td>3.20 10^5</td> <td>557886</td> <td>558385</td> <td>0,2</td> </tr> </tbody> </table>	количество импульсов, имп.	погрешность %		$N_{с1}$	$N_{с2}$	1.20 10^5	556885	557386	0,2	2.20 10^5	557386	557886	0	3.20 10^5	557886	558385	0,2	
количество импульсов, имп.	погрешность %																		
	$N_{с1}$	$N_{с2}$																	
1.20 10^5	556885	557386	0,2																
2.20 10^5	557386	557886	0																
3.20 10^5	557886	558385	0,2																

I	!	2	!	3																
6.7	Погрешность за счет неточного определения времени задержки	$T = 3,01 \text{ мкс}; \Delta T = 0,15 \text{ мкс}$ $\Delta T = 0,09 \%$		да																
6.8	Погрешность за счет изменения скорости звука	$C_{\min} = 1420 \text{ м/с}; C_{\max} = 1496 \text{ м/с}$ $\Delta C = 0.05 \%$		да																
6.9	Погрешность за счет неточного измерения линейно-угловых параметров	Диаметр трубопровода $D_{II} = 0,4074 \pm 0,0001 \text{ м};$ $D_I = 0,4065 \pm 0,0001 \text{ м}$ Расстояние между III, $L_o = 0,5094 \pm 0,0001$ Угол наклона оси акустического канала $\alpha = 44^{\circ}41' \pm 5'$ Смещение оси акустического канала $\chi = 0,1017 \pm 0,0001 \text{ м}$ Длина активной части акустического канала $L_p = 0,5019$																		
	Условия, заданные формулами (4-7)			да																
	Погрешность, вносимая линейно-угловыми параметрами			да																
		$\Delta_d = 0,30 \%$																		
6.10	Погрешность за счет неточного определения гидродинамического коэффициента (при установке III по диаметру)	$\lambda =$	$\Delta_m =$	$\%$																
6.11	Определение среднего квадратического отклонения результатов измерения			да																
<table border="1"> <thead> <tr> <th>Расход</th> <th>Частота</th> <th>Измеренное</th> <th>Уточненное</th> </tr> <tr> <th>$Q \text{ м}^3/\text{с}$</th> <th>$\bar{F}_j \text{ Гц}$</th> <th>СКО $\hat{S}_{aj} \%$</th> <th>СКО $\hat{S}_j \%$</th> </tr> </thead> <tbody> <tr> <td>0,3</td> <td>630,4</td> <td>0,25</td> <td>0,15</td> </tr> <tr> <td>0,15</td> <td>315,3</td> <td>0,26</td> <td>0,15</td> </tr> </tbody> </table>					Расход	Частота	Измеренное	Уточненное	$Q \text{ м}^3/\text{с}$	$\bar{F}_j \text{ Гц}$	СКО $\hat{S}_{aj} \%$	СКО $\hat{S}_j \%$	0,3	630,4	0,25	0,15	0,15	315,3	0,26	0,15
Расход	Частота	Измеренное	Уточненное																	
$Q \text{ м}^3/\text{с}$	$\bar{F}_j \text{ Гц}$	СКО $\hat{S}_{aj} \%$	СКО $\hat{S}_j \%$																	
0,3	630,4	0,25	0,15																	
0,15	315,3	0,26	0,15																	

Постоянная времени измерения K_T 3

Коэффициент преобразования , m^3 $4,755 \cdot 10^{-4}$

Коэффициент преобразования аналогового сигнала K_A , m^3/cA 0,08

Коэффициент градуировки индикатора расхода , m^3/c 0,004

Коэффициент градуировки индикатора объема , m^3 1,902

Подпись лица, проводившего поверку Иванов В.Ю.
Ф.И.О.

Дата "20" ноября 1985 г.

И Н Ф О Р М А Ц И О Н Н Ы Е Д А Н Н Ы Е

1. РАЗРАБОТАНА Всесоюзным ордена Трудового Красного Знамени комплексным научно-исследовательским и конструкторско-технологическим институтом водоснабжения, канализации, гидротехнических сооружений и инженерной гидрогеологии (ВНИИ ВОДГЕО)

Производственным объединением "Экран"
(ЛО "Экран")

Всесоюзным научно-исследовательским институтом расходомерии (ВНИИР)

РАЗРАБОТЧИКИ П.В.Лобачев, В.И.Мясников, А.Г.Сафин, канд. техн. наук; В.М.Лазарев

2. УТВЕРЖДЕНА ВНИИР 22.06.90

3. ЗАРЕГИСТРИРОВАНА ВНИИР

4. ВВОДИТСЯ с