

**ОТРАСЛЕВОЙ СТАНДАРТ****ОСТ** 1.76715-80

**ЗАГЛУШКИ**  
**ПОД РЕЗИНОВОЕ УПЛОТНЕНИЕ**  
**Конструкция и размеры**

Взамен ОСТ 1.76365-75

Распоряжением Министерства

срока действия установлен

от 25.04 19 80 г. № 087-16с 01.01 19 81 г.  
до 01.01.1986 г.

1. Конструкция и размеры заглушки должны соответствовать указанным на чертеже исполн. 1 и 2 и в таблице.

2. Материал - шестигранник S-5 ГОСТ 8560-78  
35-Н-В ГОСТ 1051-73

(S - размер "под ключ" следует брать из таблицы).

3. Несоосность среднего диаметра резьбы М и шестигранника для деталей с размером "под ключ" S

14 и 17 мм не более 0,15 мм,  
от 19 до 30 мм не более 0,20 мм,  
от 36 до 55 мм не более 0,25 мм.

4. Неуказанные предельные отклонения размеров - по ОСТ 1.76253-78.

5. Покрытие Хим. Окс. прм. Допускаемые виды покрытий - по ОСТ 1.76329-80.

6. Остальные технические требования, правила приемки и методы испытаний, маркировка, упаковка, транспортирование и хранение - по ОСТ 1.76329-80.

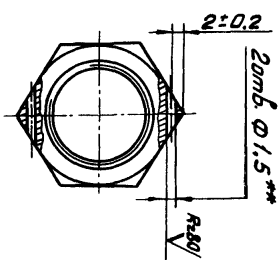
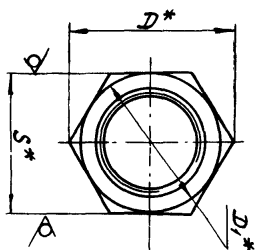
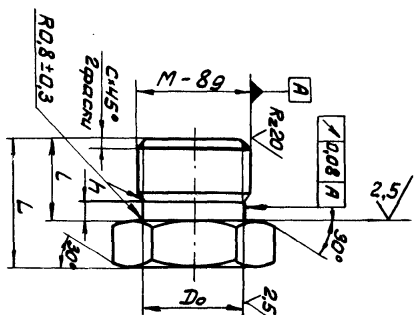
7. Пример применения соединения с заглушкой приведен в справочном приложении.

Заказ 1045

Исполн. I

Исполн. 2

ОСТ 1.76715-80 Стр. 2

Rz 10/1  
√(N)

Размеры в мм

Обозначение типоразмера заглушки	Исполн. 2	M	D <sub>0</sub>		D	D <sub>1</sub>	h	L	L	C	S	Диаметр трубки наружной D <sub>н</sub> *	Масса 100 шт., кг
			Но- мин.	Пред. откл. по ГОСТ									
M8x1	2-M8x1	M8x1	6,0	-0,075	16,2	14	3	10	17	1,0	14	4	1,2
M10x1	2-M10x1	M10x1	7,6	-0,090	19,6	17		11	19/8		17	6	2,0
M12x1,5	2-M12x1,5	M12x1,5	9,6					12	21			8	2,7
M14x1,5	2-M14x1,5	M14x1,5	11,6		21,9	19	4	13	23	1,6	19	10	3,4
M16x1,5	2-M16x1,5	M16x1,5	13,6	-0,110	25,4	22		14	24		22	12	5,1
M20x1,5	2-M20x1,5	M20x1,5	17,6		31,2	27		16	27		27	14	8,1
M24x1,5	2-M24x1,5	M24x1,5	21,6	-0,130	34,6	30		19	30		30	18	12,0
M30x2	2-M30x2	M30x2	26,7		41,6	36		20	32	2,0	36	22	19,4
M33x2	2-M33x2	M33x2	29,7		47,3	41	5	22	34		41	28	25,1
M39x2	2-M39x2	M39x2	35,7	-0,160	53,1	46					46	34	35,1
M45x2	2-M45x2	M45x2	41,7		63,5	55					55	38	45,2

\*\* Размеры для справки.

\*\* Отверстия для стопорения

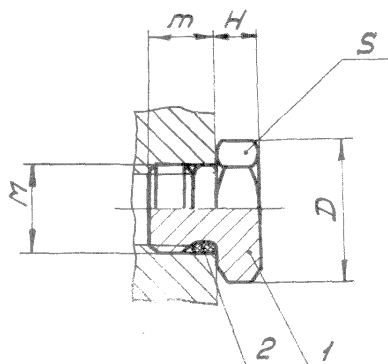
сверлить поперекне высоты грани шестигранника (пред. откл. ± 1,2 мм).

Пример условного обозначения заглушки с резьбой M14x1,5 с окисным покрытием (5):

исполнение I ЗАГЛУШКА M14x1,5-5 ОСТ 1.76715-80;

исполнение 2 ЗАГЛУШКА 2-M14x1,5-5 ОСТ 1.76715-80.

О-ИД. ИЧ. 1919-83 ИССЛ. 01.06.84



Размеры в мм

D <sub>H</sub>	M	D	m	H	S	I.	2.
						Заглушка	Кольцо
						Количество	
						I	I
						Обозначение	
ОСТ I.76715-80 ГОСТ 9833-73							
4	M8xI	16,2	10	7	14	M8xI-5	006-009-19
6	M10xI	19,6	11	8	17	M10xI-5	007-011-25
8	M12xI,5		12	9		M12xI,5-5	009-013-25
10	M14xI,5	21,9	13	10	19	M14xI,5-5	011-015-25
12	M16xI,5	25,4			22	M16xI,5-5	013-017-25
14	M20xI,5	31,2	14	11	27	M20xI,5-5	017-021-25
18	M24xI,5	34,6	16		30	M24xI,5-5	021-025-25
22	M30x2	41,6	18	12	36	M30x2-5	027-032-30
28	M33x2	47,3	20		41	M33x2-5	030-035-30
34	M39x2	53,1	22		46	M39x2-5	036-041-30
38	M45x2	63,5			55	M45x2-5	042-048-30

Размеры для справоч.