

УДК 621.643.4

Группа Г18

ОТРАСЛЕВОЙ СТАНДАРТ

ТРОЙНИКИ
ВВЕРТНЫЕ НЕСИММЕТРИЧНЫЕ
ПОД РЕЗИНОВОЕ УПЛОТНЕНИЕ
Конструкция и размеры

ОСТ 1.76713-80

Взамен ОСТ 1.76342-75

Распоряжением Министерства

срока действия установлен

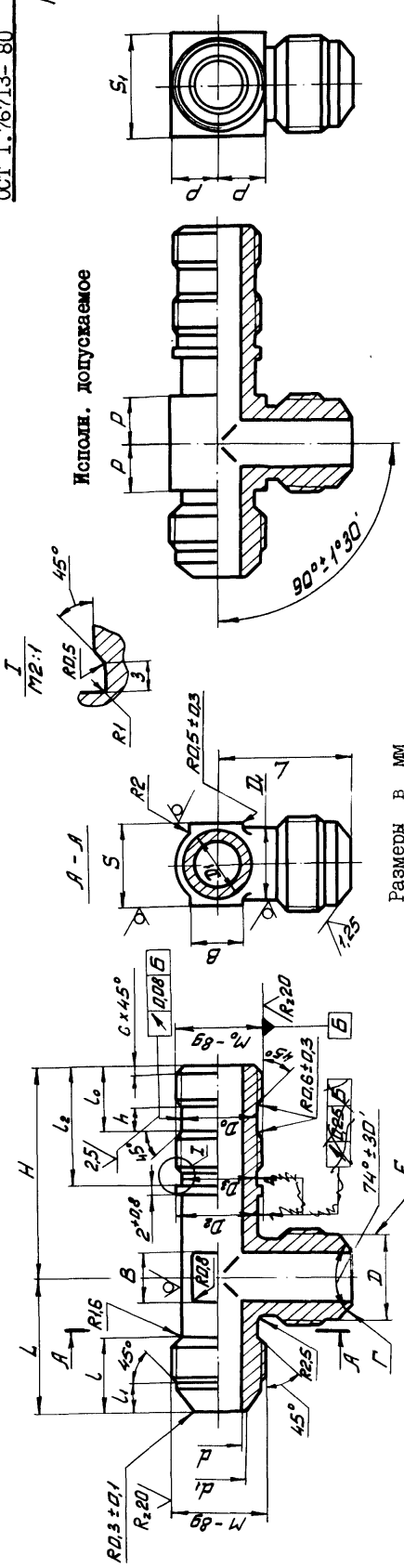
от 25.04 19 80 г. № 087-16

с 01.01 19 81 г.
до 01.01.1986 г.

I. Конструкция и размеры тройника должны соответствовать указанным на чертеже и в таблице.

Зел. 1045

R240



Размеры в мм

Обозначение типоразмера тройника	Диаметр трубы наружный D_H	d	d_1	M	M_0	D	D_0		D_1	D_2	D_3	L	L_0	L_1	L_2	h	H	L		S_1	β	
							Номинал	Пред. откл. по h/H										Номинал	Пред. откл.			
4	4	2,5	3,5	M10x1	M8x1	8,5	6,0	-0,075	8	8	6,5	11,0	12	4,5	22	5	33	20	20	5	5	+0,4 -0,2
6	6	4,0	5,0	M12x1,5	M10x1	9,8	7,6	-0,090	9	10	8,5	12,0	13		23		37	22	22	6	6	+0,4 -0,2
8	8	5,5	7,0	M14x1,5	M12x1,5	11,8	9,6		11	12	9,8	13,0	14	5,0	25		40	24	24	8	8	+0,4 -0,2
10	10	7,5	9,0	M16x1,5	M14x1,5	13,8	11,6		13	14	11,8	14,0					42	26	26	10	10	+0,4 -0,2
12	12	9,5	11,0	M18x1,5	M16x1,5	15,8	13,6	-0,110	15	16	13,8	15,0	15		27	6	46	28	28	12	12	+0,4 -0,2
14	14	11,0	12,5	M22x1,5	M20x1,5	19,8	17,6		17	20	17,8	17,0	16	6,5	28		50	32	32	16	16	+0,4 -0,2
18	18	14,0	15,5	M27x2	M24x1,5	24,0	21,6	-0,130	21	24	21,8	20,0	18	7,5	31		56	38	38	20	20	+0,4 -0,2
22	22	19,0	20,5	M33x2	M30x2	30,0	26,7		25	30	27,0	23,0	18,5	8,5	38		63	45	45	25	25	+0,4 -0,2
28	28	24,0	25,5	M39x2	M33x2	36,0	29,7		30	33	30,0	25,0	22,5	9,5	45		68	50	50	25	25	+0,4 -0,2

Обозначение типоразмера тройника	S		P	C	Масса 100 шт. кг
	Пред. откл.	Номинал			
4	-0,20	12	5,8	1,0	2,6
6		14	6,8		3,6
8	-0,24	17	7,8		5,3
10		19	8,8	1,6	7,0
12		24	9,8		9,1
14	-0,28	30	11,8		15,1
18	-0,28	36	14,3		25,0
22	-0,34	41	17,3	2,0	35,7
28	-0,34	41	20,3		48,9

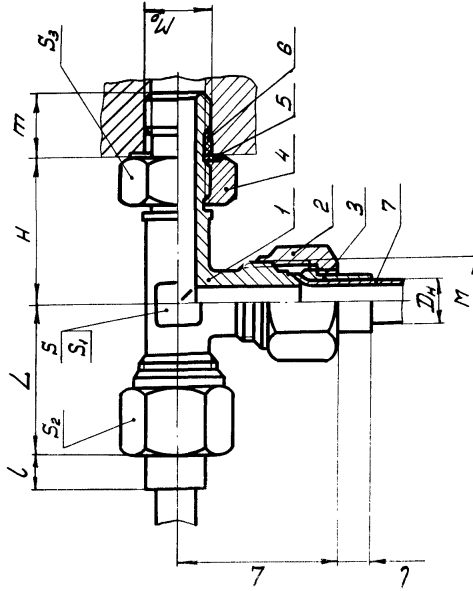
Пример условного обозначения тройника к трубе $D_H = 10$ мм с окисным покрытием (5):

ТРОЙНИК 10-5 ОСТ 1.76713-80.

© - ИИВ В.И.Ч. 1429-83 март 01.06.84.

2. Материал — отливка 35Л-I ГОСТ 977-75,
для допускаемого исполнения — сталь 35 ГОСТ 1050-74 (поковка).
3. Биение поверхностей Г и Е относительно соответствующих
средних диаметров резьбы М и М₀
до М18х1,5 не более 0,08 мм,
свыше М18х1,5 не более 0,10 мм.
4. Несоосность поверхности d относительно поверхности D не более
половины допуска на диаметр D .
5. Несимметричность бобышки "под ключ" с размерами S и S_1
относительно поверхности D_1 не более допуска на размеры S и S_1 ,
соответственно.
6. Несимметричность квадратов со сторонами В относительно по-
верхности D_1 не более половины допуска на размер В.
7. Несоосность квадратов со сторонами 2Р относительно поверх-
ности D_1 не более допуска на размер Р.
8. Неуказанные предельные отклонения размеров — по ОСТ I.76253-78.
9. Покрытие Хим. Окс. прм. Допускаемые виды покрытий — по
ОСТ I.76329-80.
10. Остальные технические требования, правила приемки и методы
испытаний, маркировка, упаковка, транспортирование и хранение — по
ОСТ I.76329-80.

ПРИМЕР ПРИМЕНЕНИЯ СОЕДИНЕНИЯ С ТРОЙНИКОМ



Размеры в мм

D_n	M	M_o	L	L	H	m	S	S_1	S_2	S_3
4	M10x1	M8x1	25	3	23	10120	I0	I2	I4	I7
6	M12x1,5	M10x1	28	4	26	11130	I2	I4	I7	I9
8	M14x1,5	M12x1,5	31	5	28	11140	I4	I7	I9	22
10	M16x1,5	M14x1,5	33	6	30	11150	I4	I7	I9	24
12	M18x1,5	M16x1,5	35	7	33	11160	I7	I9	22	24
14	M22x1,5	M20x1,5	39	7	36	14180	I9	24	27	30
18	M27x2	M24x1,5	43	8	40	16180	22	30	32	32
22	M33x2	M30x2	49	9	46	18190	27	36	41	41
28	M39x2	M33x2	56	9	50	20	32	41	46	46

Продолжение

D_n	Тройник		2.		3.		4.		5.		6.		7.	
	Гайка	Гайка	Гайка	Ниппель	Гайка	Количество	Шайба	Кольцо	Шайба	Кольцо	Труба	Кольцо	Труба	
	I	2	I	2	I	I	I	I	I	I	2	I	2	
	Обозначение													
4	4-5	M10x1-5	ОСТ 1.76332-80	4-5	M8x1-5	ОСТ 1.76714-80	8	006-009-19	ГОСТ 9833-73	ГОСТ 8734-75	ГОСТ 617-72	4x0,5	4x0,5	
6	6-5	M12x1,5-5	ОСТ 1.76333-80	6-5	M10x1-5	ОСТ 1.76714-80	10	007-011-25	ГОСТ 9833-73	ГОСТ 8734-75	ГОСТ 617-72	6x0,6	6x0,8	
8	8-5	M14x1,5-5	ОСТ 1.76333-80	8-5	M12x1,5-5	ОСТ 1.76714-80	12	009-013-25	ГОСТ 9833-73	ГОСТ 8734-75	ГОСТ 617-72	8x0,8	8x1	
10	10-5	M16x1,5-5	ОСТ 1.76333-80	10-5	M14x1,5-5	ОСТ 1.76714-80	14	011-015-25	ГОСТ 9833-73	ГОСТ 8734-75	ГОСТ 617-72	10x1	10x1,2	
12	12-5	M18x1,5-5	ОСТ 1.76333-80	12-5	M16x1,5-5	ОСТ 1.76714-80	16	013-017-25	ГОСТ 9833-73	ГОСТ 8734-75	ГОСТ 617-72	12x1,2	12x1,2	
14	14-5	M22x1,5-5	ОСТ 1.76333-80	14-5	M20x1,5-5	ОСТ 1.76714-80	20	017-021-25	ГОСТ 9833-73	ГОСТ 8734-75	ГОСТ 617-72	14x1,2	14x1,5	
18	18-5	M27x2-5	ОСТ 1.76333-80	18-5	M24x1,5-5	ОСТ 1.76714-80	24	021-025-25	ГОСТ 9833-73	ГОСТ 8734-75	ГОСТ 617-72	18x1,4	18x1,5	
22	22-5	M33x2-5	ОСТ 1.76333-80	22-5	M30x2-5	ОСТ 1.76714-80	30	027-032-30	ГОСТ 9833-73	ГОСТ 8734-75	ГОСТ 617-72	22x1,6	22x1,5	
28	28-5	M39x2-5	ОСТ 1.76333-80	28-5	M33x2-5	ОСТ 1.76714-80	33	030-035-30	ГОСТ 9833-73	ГОСТ 8734-75	ГОСТ 617-72	28x1,6	28x1,5	

S_1 для исполнения допускаемого.

Размеры для справок.

В - см. таб. 11.4.1429.83