

ОТРАСЛЕВОЙ СТАНДАРТ

ШТУЦЕР ВВЕРТНОЙ

ОСТ I.76709-80

Конструкция и размеры

Взамен ОСТ I.76366-75

Распоряжением Министерства

сроке**ДЕЙСТВИЯ** установленот 087-16 19 80 г. № 087-16с 01.01 19 81 г.
до 01.01.1986 г.

1. Конструкция и размеры штуцера должны соответствовать указанным на чертеже и в таблице.

2. Материал — шестигранник S-5 ГОСТ 8560-78
35-Н-В ГОСТ 1051-73

(S — размер "под ключ" следует брать из таблицы).

3. Неуказанные предельные отклонения размеров — по ОСТ I.76253-78.

4. Покрытие Хим. Окс. прм. Допускаемые виды покрытий — по ОСТ I.76329-80.

5. Остальные технические требования, правила приемки и методы испытаний, маркировка, упаковка, транспортирование и хранение — по ОСТ I.76329-80.

6. Пример применения соединения со штуцером приведен в справочном приложении.

Продолжение

Обозначение типоразмера штуцера	L	Масса 100 шт., кг, при L_{min}	Δ^{**} , кг
4	40,50,60,	3,7	0,007
6	80	3,2	0,006
8	40,60,85,	3,9	0,01
10	110	4,9	0,009
12	50,70,100,	8,8	0,015
14	140	10,3	0,013
18	60,80,110,	13,3	0,018
22	160,200	16,3	0,023
28	70, 110	230	0,035
34		260	0,059
38		290	0,077

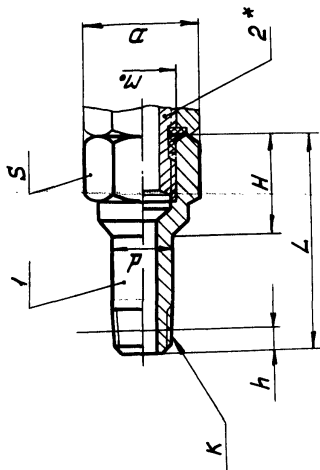
* Размеры для справок.

** Приращение массы при увеличении длины L на 10 мм

Пример условного обозначения штуцера к трубе $D_H = 10$ мм
при $L = 60$ мм с окисным покрытием (5):

ШТУЦЕР 10-60-5 ОСТ 1.76709-80.

Зар. 1046



Размеры в мм

D _н	M _б	K	L	H	h	d	D	S	I. Штуцер	
									Количество	2*
									I	I
									Обозначение	
									ОСТ 1.76709-80	
4	M8xI	K 1/8"	40, 50, 60, 80		4	10,5	19,6	17	4-L-5	4-5
6	M10xI								6-L-5	6-5
8	M12xI,5	K 1/4"	40, 60, 85, 110	21	5	14,0	21,9	19	8-L-5	8-5
10	M14xI,5								10-L-5	10-5
12	M16xI,5	K 3/8"	50, 70, 100, 140		6	18,0	27,7	24	12-L-5	12-5
14	M20xI,5			26			34,6	30	14-L-5	14-5
18	M24xI,5	K 1/2"	60, 80, 110, 160, 200		8	22,0	36,9	32	18-L-5	18-5
22	M30x2	K 3/4"		32		27,0	47,3	41	22-L-5	22-5
28	M33x2	K 1"	70, 230			34,0	53,1	46	28-L-5	28-5
34	M39x2	K 1 1/2"	110, 260		10	43,0	57,7	50	34-L-5	34-5
38	M45x2	K 1 1/4"	290			49,0	63,5	55	38-L-5	38-5

* Детали соединений под резиновое уплотнение: ОСТ 1.76708-80 ; ОСТ 1.76711-80 ;

ОСТ 1.76712-80 ; ОСТ 1.76713-80 .

Размеры для справок.