

## ОТРАСЛЕВОЙ СТАНДАРТ

КРЕСТОВИНЫ С ОТВОДОМ  
К МАНОМЕТРУ  
Конструкция и размеры

ОСТ I.76356-80

Взамен ОСТ I.76356-75

Распоряжением Министерства

срок действия установлен

от 25.04 19 80 г. № 087-16

с 01.01 19 81 г.  
до 01.01.1986г.

1. Конструкция и размеры крестовины должны соответствовать указанным на чертеже и в таблице.

2. Материал - отливка 35Л-1 ГОСТ 977-75,  
для допускаемого исполнения - сталь 35 ГОСТ 1050-74 (поковка).

3. Биение поверхностей Б и Г, Е и Ж соответствующих средних диаметров резьбы М и М12х1,5

до М18х1,5 не более 0,08 мм,

свыше М18х1,5 не более 0,10 мм.

4. Несоосность поверхности  $d$  относительно поверхности  $D$  не более половины допуска на диаметр  $D$ .

5. Несоосность поверхности И относительно поверхности Ж не более 0,10 мм.

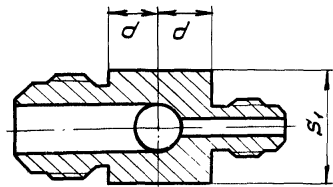
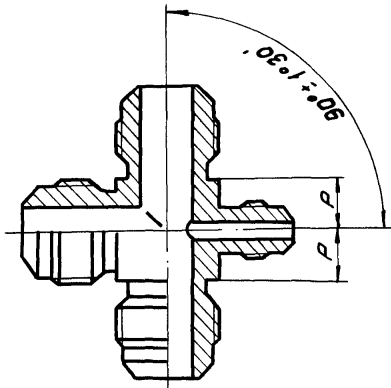
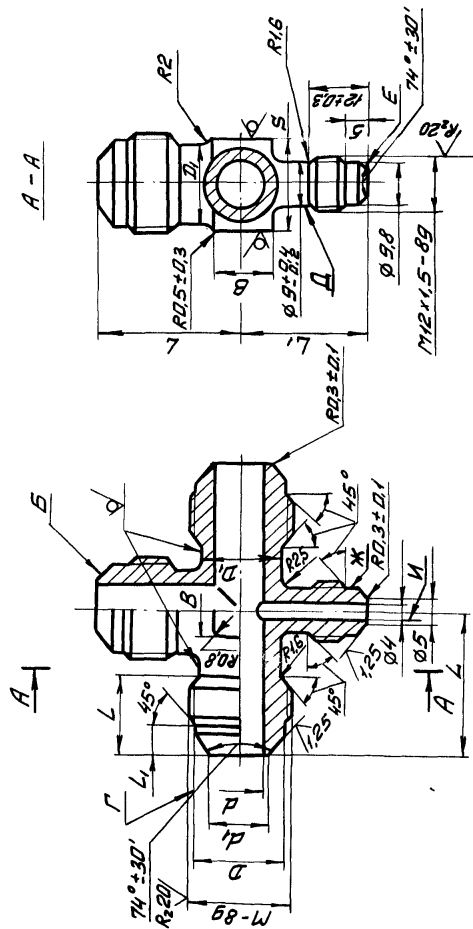
6. Несимметричность бобышки "под ключ" с размерами  $S$  и  $S_1$  относительно поверхностей  $D_1$  и  $D$  соответственно не более допуска на размеры  $S$  и  $S_1$ .

7. Несимметричность квадрата со сторонами В относительно поверхностей  $D_1$  и  $D$  не более половины допуска на размер В.

30с. 10/15

R<sub>2</sub>40

Исполн. допускаемое



Размеры в мм

Обозначение типоразмера крестовины	Диаметры трубо наружные		d	d <sub>1</sub>	M	D	D <sub>1</sub>		L	L <sub>1</sub>	L		L <sub>1</sub>		S		S <sub>1</sub>		β	ρ	Масса 100 шт., кг
	D <sub>н</sub>	D <sub>н1</sub>					Но-мин.	Пред. откл.			Но-мин.	Пред. откл.	Но-мин.	Пред. откл.	Но-мин.	Пред. откл.	Но-мин.	Пред. откл.			
8 - 6	8		5,5	7,0	M14x1,5	11,8	11	+0,4 -0,2	13,0		24	24	23		12		17		6	7,8	5,6
10 - 6	10		7,5	9,0	M16x1,5	13,8	13		14,0	5,0	26	24	24		14	-0,24			8	8,8	7,2
12 - 6	12		9,5	11,0	M18x1,5	15,8	15		15,0		28	25	25	±0,3	17				10	9,8	9,0
14 - 6	14	6	11,0	12,5	M22x1,5	19,8	17	+0,5 -0,3	17,0	6,5	32	27	27		19				12	11,8	14,3
18 - 6	18		14,0	15,5	M27x2	24,0	21		20,0	7,5	38	30	30	±0,4	22	-0,28			16	14,3	23,6
22 - 6	22		19,0	20,5	M33x2	30,0	25		23,0	8,5	45	34	34		27				20	17,3	33,2
28 - 6	28		24,0	25,5	M39x2	36,0	30	+0,6 -0,3	25,0	9,5	50	36	36	±0,4	32	-0,34			25	20,3	50,9

Пример условного обозначения крестовины к трубам D<sub>н</sub> = 14 мм, D<sub>н1</sub> = 6 мм с окисным покрытием (5):

КРЕСТОВИНА 14-6-5 ОСТ 1.76356-80.

Зак. 1046

8. Несимметричность квадрата со сторонами  $2P$  относительно поверхностей  $D_1$  и  $D$  не более допуска на размер  $P$ .

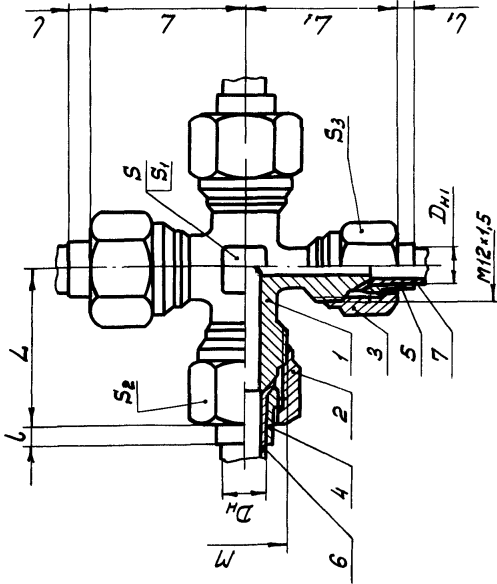
9. Неуказанные предельные отклонения размеров—по ОСТ I.76253-78.

10. Покрытие Хим. Окс. прм. Допускаемые виды покрытий—по ОСТ I.76329-80.

11. Остальные технические требования, правила приемки и методы испытаний, маркировка, упаковка, транспортирование и хранение—по ОСТ I.76329-80.

12. Пример применения соединения с крестовиной приведен в справочном приложении.

ПРИМЕР ПРИМЕНЕНИЯ СОЕДИНЕНИЯ С КРЕСТОВИНОЙ



Размеры в мм

$D_H$	$D_{HI}$	M	$M_1$	L	$L_1$	L	$L_1$	S	$S_1$	$S_2$	$S_3$
8		M14x1,5		31	29	5		I2	I7	I7	
10		M16x1,5		33	30	6		I4	I9	I9	
12		M18x1,5		35	31	7		I7	I9	22	
14	6	M22x1,5	M12x1,5	39	33	8	4	I9	24	27	I7
18		M27x2		43	35	8		22	30	32	
22		M33x2		49	38	9		27	36	41	
28		M39x2		56	41			32	41	46	

$D_H$	$D_{HI}$	Крестовина			5. Нипель	6. Труба	7. Труба
		1. Крестовина	2. Гайка	3. Гайка			
Обозначение							
		I	3	I	3	I	I
8		ОСТ 1.76332-80	M14x1,5-5	ОСТ 1.76332-80	8x0,8	ГОСТ 617-72	ГОСТ 8734-75
10		ОСТ 1.76332-80	M16x1,5-5	ОСТ 1.76331-80	10x1	ГОСТ 617-72	ГОСТ 8734-75
12		ОСТ 1.76332-80	M18x1,5-5	ОСТ 1.76331-80	I2x1,2	ГОСТ 617-72	ГОСТ 8734-75
14	6	ОСТ 1.76332-80	M22x1,5-5	ОСТ 1.76331-80	I4x1,2	ГОСТ 617-72	ГОСТ 8734-75
18		ОСТ 1.76332-80	M27x2-5	ОСТ 1.76331-80	I8x1,4	ГОСТ 617-72	ГОСТ 8734-75
22		ОСТ 1.76332-80	M33x2-5	ОСТ 1.76331-80	22x1,6	ГОСТ 617-72	ГОСТ 8734-75
28		ОСТ 1.76332-80	M39x2-5	ОСТ 1.76331-80	28x1,6	ГОСТ 617-72	ГОСТ 8734-75

$S_1$  для исполнения допускаемого.  
Размеры для справок.