

УДК 621.643.4

Группа Г18

## ОТРАСЛЕВОЙ СТАНДАРТ

---

КРЕСТОВИНЫ  
ПЕРЕХОДНЫЕ НЕСИММЕТРИЧНЫЕ  
Конструкция и размеры

ОСТ 1.76355-80

Взамен ОСТ 1.76355-75

---

Распоряжением Министерства

срока действия установлен

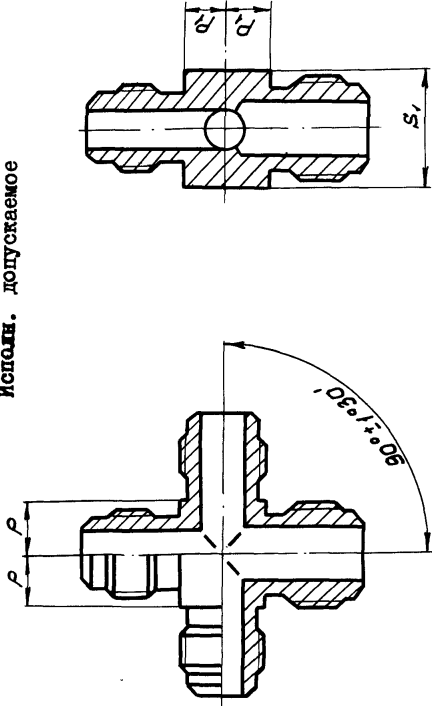
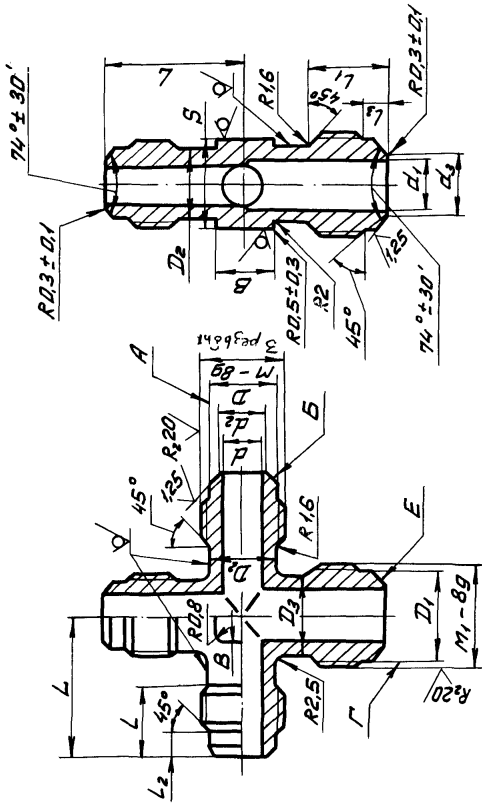
от 25.04 19 80 г. № 087-16

с 01.01 19 81 г.  
до 01.01.1986 г.

I. Конструкция и размеры крестовины должны соответствовать указанным на чертеже и в таблице.

Rz40

Исполн. допускаемое



Размеры в мм

Обозначение типоразмера крестовины	Диаметр трубы наружный		d	d1	d2	d3	M	M1	D	D1	D2		D3	L	L1		L2	L3	L		S	
	Dн	Dнн									Номин	Пред. откл.			Пред. откл. ±0,3	Номин			Пред. откл.	Номин		Пред. откл.
4 - 6	4	6	2,5	4,0	3,5	5,0	M10x1	M12x1,5	8,5	9,8	8		9	11,0	12,0	4,5		22		22	И2	Пред. откл. -0,24
6 - 8	6	8	4,0	5,5	5,0	7,0	M12x1,5	M14x1,5	9,8	11,8	9		11	12,0	13,0			24		24	И4	Пред. откл. ±0,3
6 - 10		10		7,5		9,0	M14x1,5	M16x1,5	11,8	13,8	11		13	13,0	14,0			26		26	И7	Пред. откл. ±0,3
8 - 10		10	5,5	9,5	7,0		M16x1,5	M18x1,5	13,8	15,8	13		15	14,0	15,0			28		28	И9	Пред. откл. ±0,3
10 - 12		12	7,5	11,0	9,0	11,0	M18x1,5	M22x1,5	15,8	19,8	15		17	15,0	17,0			32		32	И19	Пред. откл. ±0,3
10 - 14		14	9,5	14,0	12,5	12,5	M22x1,5	M27x2	19,8	24,0	17		21	17,0	20,0			37		37	И22	Пред. откл. ±0,3
14 - 18		18	11,0	19,0	15,5	15,5	M27x2	M33x2	24,0	30,0	21		25	20,0	23,0			43		43	И27	Пред. откл. ±0,4
18 - 22		22	14,0	24,0	20,5	20,5	M33x2	M39x2	30,0	36,0	25		30	23,0	25,0			48		48	И32	Пред. откл. ±0,4
22 - 28		28	19,0	24,0	20,5	25,5	M39x2		30,0	36,0	25		30	23,0	25,0			48		48	И32	Пред. откл. ±0,4

Продолжение

Обозначение типоразмера крестовины	S <sub>1</sub>		B		P	P <sub>1</sub>	Масса 100 шт., кг
	Номин.	Пред. откл.	Номин.	Пред. откл.	Пред. откл. -0,3		
4 - 6	I4	-0,24	6	+0,4 -0,2	6,8	5,8	3,4
6 - 8	I7		8		7,8	6,8	4,7
6 - 10					8,8	7,8	5,2
8 - 10					9,8	8,8	6,7
10 - 12	I9	-0,28	10	+0,5 -0,3	11,8	9,8	8,9
10 - 14	24		12		14,3	11,8	10,6
12 - 14			30		20	9,8	9,8
14 - 18	17,3					11,8	20,9
18 - 22	20,3					14,3	34,2
22 - 28	4I	-0,34	25	+0,6 -0,3	17,3	17,3	48,9

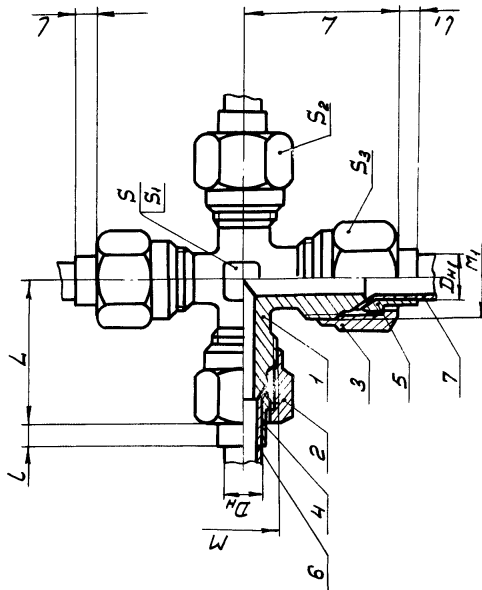
Пример условного обозначения крестовины к трубам  $D_H = 10$  мм,  
 $D_{H1} = 12$  мм с окисным покрытием (5):

КРЕСТОВИНА 10-12-5 ОСТ I.76355-80.

Зар. 1046

2. Материал – отливка 35Л-I ГОСТ 977-75,  
для допускаемого исполнения – сталь 35 ГОСТ 1050-74 (поковка).
3. Биение поверхностей А и Б, Г и Е относительно соответствующих средних диаметров резьбы М и М<sub>I</sub>  
до М18х1,5 не более 0,08 мм,  
свыше М18х1,5 не более 0,10 мм.
4. Несоосность поверхности  $d$  относительно поверхности  $D$  не более половины допуска на диаметр  $D$ .
5. Несоосность поверхности  $d_1$  относительно поверхности  $D_1$  не более половины допуска на диаметр  $D_1$ .
6. Несимметричность бобышки "под ключ" с размерами  $S$  и  $S_1$  относительно поверхностей  $D_2$  и  $D_3$  соответственно не более допуска на размеры  $S$  и  $S_1$ .
7. Несимметричность квадрата со сторонами В относительно поверхностей  $D_2$  и  $D_3$  не более половины допуска на размер В.
8. Несимметричность прямоугольника со сторонами  $2P$  и  $2P_I$  относительно поверхностей  $D_2$  и  $D_3$  не более допуска на размеры  $P$  и  $P_I$  соответственно.
9. Неуказанные предельные отклонения размеров – по ОСТ I.76253-78.
10. Покрытие Хим. Окс. прм. Допускаемые виды покрытий – по ОСТ I.76329-80.
- II. Остальные технические требования, правила приемки и методы испытаний, маркировка, упаковка, транспортирование и хранение – по ОСТ I.76329-80.
12. Пример применения соединения с крестовиной приведен в справочном приложении.

ПРИМЕР ПРИМЕНЕНИЯ СОЕДИНЕНИЯ С КРЕСТОВИНОЙ



Размеры в мм

$D_n$	$D_{н1}$	$M$	$M_1$	$L$	$L_1$	$S_1$	$S_2$	$S_3$
4	6	M10x1	M12x1,5	28	3	4	I4	I7
	8	M12x1,5	M14x1,5	31	4	5	I7	I9
6	10	M14x1,5	M16x1,5	33	5	6	I4	I9
	12	M16x1,5	M18x1,5	35	6	7	I7	19
10	14	M18x1,5	M22x1,5	39	7	8	22	27
	18	M22x1,5	M27x2	43	8	9	27	32
18	22	M27x2	M33x2	49	9	27	36	41
	28	M33x2	M39x2	56	9	32	41	46

Продолжение

$D_n$	$D_{н1}$	Крестовина			5. Ниппель			6. Труба			7. Труба										
		1.	2.	3.	4.	5.	6.	7.	8.	9.	10.	11.									
		Гайка			Количество			Труба			Труба										
ОСТ 1.76355-80													ГОСТ 8734-75		ГОСТ 617-72		ГОСТ 8734-75		ГОСТ 617-72		
4	6	4-6-5	M10x1-5	3	4-5	3	6-5	4x0,5	4x0,5	6x0,6	6x0,6	6x0,8	6x0,8	8x1	8x1	10x1,2	10x1,2	12x1,2	12x1,2	14x1,5	14x1,5
6	8	6-8-5	M12x1,5-5	3	6-5	3	8-5	6x0,6	6x0,6	8x0,8	8x0,8	8x1	8x1	10x1,2	10x1,2	12x1,2	12x1,2	14x1,5	14x1,5	18x1,4	18x1,5
10	10	6-10-5	M14x1,5-5	3	8-5	3	10-5	8x0,8	8x0,8	10x1,2	10x1,2	10x1,2	10x1,2	12x1,2	12x1,2	14x1,5	14x1,5	18x1,4	18x1,4	22x1,6	22x1,6
18	18	8-10-5	M14x1,5-5	3	10-5	3	12-5	10x1,2	10x1,2	12x1,2	12x1,2	12x1,2	12x1,2	14x1,5	14x1,5	18x1,4	18x1,4	22x1,6	22x1,6	28x1,6	28x1,6
22	22	10-12-5	M16x1,5-5	3	12-5	3	14-5	12x1,2	12x1,2	14x1,5	14x1,5	14x1,5	14x1,5	18x1,4	18x1,4	22x1,6	22x1,6	28x1,6	28x1,6	32x1,6	32x1,6
28	28	10-14-5	M16x1,5-5	3	14-5	3	18-5	14x1,5	14x1,5	18x1,4	18x1,4	18x1,4	18x1,4	22x1,6	22x1,6	28x1,6	28x1,6	32x1,6	32x1,6	36x1,6	36x1,6
32	32	12-14-5	M18x1,5-5	3	18-5	3	22-5	18x1,4	18x1,4	22x1,6	22x1,6	22x1,6	22x1,6	28x1,6	28x1,6	32x1,6	32x1,6	36x1,6	36x1,6	41x1,5	41x1,5
36	36	14-18-5	M22x1,5-5	3	22-5	3	28-5	22x1,6	22x1,6	28x1,6	28x1,6	28x1,6	28x1,6	32x1,6	32x1,6	36x1,6	36x1,6	41x1,5	41x1,5	46x1,5	46x1,5
41	41	18-22-5	M27x2-5	3	28-5	3															
46	46	22-28-5	M33x2-5	3		3															