

УДК 62I.643.4

Группа Г18

ОТРАСЛЕВОЙ СТАНДАРТ

ТРОЙНИКИ ПЕРЕХОДНЫЕ

Конструкция и размеры.

ОСТ I.7635I-80

Взамен ОСТ I.7635I-75

Распоряжением Министерства

срока действия установлен

от 25.04 19 80 г. № 087-I6

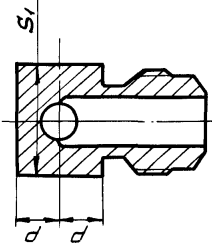
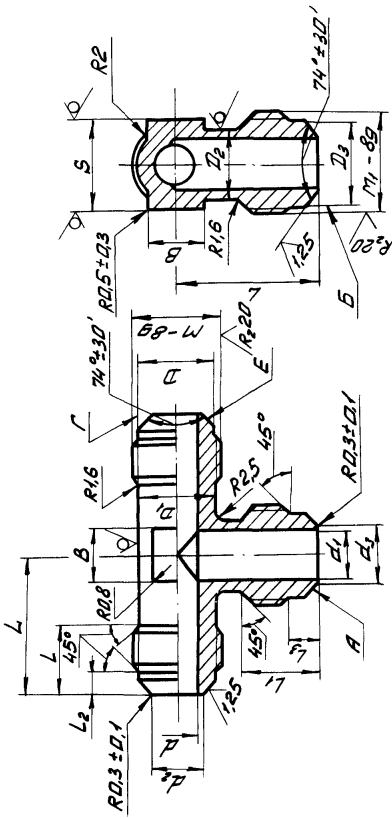
с 0I.0I 19 8I г.
до 0I.0I.1986 г.

I. Конструкция и размеры тройника должны соответствовать указанным на чертеже и в таблице.

Зар. 1045

R240/√(✓)

Исполн. допускаемое



Размеры в мм

Обозначение типоразмера тройника	Диаметр трубы наружный		d	d ₁	d ₂	d ₃	M	M ₁	D	D ₁		D ₂		D ₃	L	L ₁		L ₂	L ₃	S		S ₁	
	D _H	D _{H1}								Номинал	Пред. откл.	Номинал	Пред. откл.			Номинал	Пред. откл.			Номинал	Пред. откл.		
4 - 6	4	6	2,5	4,0	3,5	5,0	M10x1	M12x1,5	8,5	8	9	9,8	II,0	II,0	II,0	4,5	II,0	4,5	5,0	I4		14	Пред. откл.
6 - 4	6	4	4,0	2,5	5,0	3,5	M12x1,5	M10x1	9,8	9	8	8,5	II,0	II,0	II,0	4,5	II,0	4,5	5,0	I4		14	Пред. откл.
6 - 8	6	8	4,0	5,5	5,0	7,0	M14x1,5	M14x1,5	9,8	9	II	II,8	II,0	II,0	II,0	4,5	II,0	4,5	5,0	I4		14	Пред. откл.
6 - 10	6	10	4,0	7,5	5,0	9,0	M16x1,5	M16x1,5	11,8	II	I3	II,8	II,0	II,0	II,0	4,5	II,0	4,5	5,0	I4		14	Пред. откл.
8 - 6	8	6	5,5	4,0	7,0	5,0	M14x1,5	M12x1,5	9,8	II	II	9,8	II,0	II,0	II,0	4,5	II,0	4,5	5,0	I4		14	Пред. откл.
8 - 10	8	10	5,5	7,5	7,0	9,0	M16x1,5	M16x1,5	11,8	II	I3	II,8	II,0	II,0	II,0	4,5	II,0	4,5	5,0	I4		14	Пред. откл.
10 - 6	10	6	7,5	4,0	5,0	5,0	M12x1,5	M12x1,5	9,8	II	II	9,8	II,0	II,0	II,0	4,5	II,0	4,5	5,0	I4		14	Пред. откл.
10 - 8	10	8	7,5	5,5	9,0	7,0	M14x1,5	M14x1,5	11,8	I3	II	II,8	II,0	II,0	II,0	4,5	II,0	4,5	5,0	I4		14	Пред. откл.
10 - 12	10	12	9,5	9,5	9,0	II,0	M18x1,5	M18x1,5	13,8	I3	I5	II,8	II,0	II,0	II,0	4,5	II,0	4,5	5,0	I4		14	Пред. откл.
10 - 14	10	14	9,5	II,0	II,0	II,0	M22x1,5	M22x1,5	15,8	I5	I7	II,8	II,0	II,0	II,0	4,5	II,0	4,5	5,0	I4		14	Пред. откл.
12 - 10	12	10	9,5	7,5	II,0	9,0	M18x1,5	M16x1,5	13,8	I5	I7	II,8	II,0	II,0	II,0	4,5	II,0	4,5	5,0	I4		14	Пред. откл.
12 - 14	12	14	9,5	II,0	II,0	II,0	M22x1,5	M22x1,5	15,8	I5	I7	II,8	II,0	II,0	II,0	4,5	II,0	4,5	5,0	I4		14	Пред. откл.
14 - 10	14	10	II,0	9,5	I2,5	9,0	M22x1,5	M16x1,5	13,8	I7	I5	II,8	II,0	II,0	II,0	4,5	II,0	4,5	5,0	I4		14	Пред. откл.
14 - 12	14	12	II,0	9,5	I2,5	II,0	M22x1,5	M18x1,5	15,8	I7	I5	II,8	II,0	II,0	II,0	4,5	II,0	4,5	5,0	I4		14	Пред. откл.
14 - 18	14	18	II,0	I4,0	I5,5	I5,5	M27x2	M27x2	24,0	2I	2I	24,0	20,0	20,0	20,0	4,5	20,0	4,5	5,0	I4		14	Пред. откл.
18 - 14	18	14	I4,0	II,0	I5,5	I2,5	M27x2	M22x1,5	24,0	2I	I7	II,8	II,0	II,0	II,0	4,5	II,0	4,5	5,0	I4		14	Пред. откл.
18 - 22	18	22	I4,0	I9,0	20,5	20,5	M33x2	M33x2	30,0	25	25	30,0	23,0	23,0	23,0	4,5	23,0	4,5	5,0	I4		14	Пред. откл.
22 - 18	22	18	I9,0	I4,0	20,5	I5,5	M39x2	M27x2	30,0	25	2I	24,0	20,0	20,0	20,0	4,5	20,0	4,5	5,0	I4		14	Пред. откл.
22 - 28	22	28	24,0	24,0	25,5	25,5	M39x2	M39x2	36,0	30	30	36,0	25,0	25,0	25,0	4,5	25,0	4,5	5,0	I4		14	Пред. откл.
28 - 22	28	22	24,0	I9,0	25,5	20,5	M39x2	M33x2	36,0	30	25	30,0	23,0	23,0	23,0	4,5	23,0	4,5	5,0	I4		14	Пред. откл.
28 - 34	28	34	30,0	30,0	3I,5	3I,5	M45x2	M45x2	42,0	36	36	42,0	27,0	27,0	27,0	4,5	27,0	4,5	5,0	I4		14	Пред. откл.

300.1046

Продолжение

Обозначение типоразмера тройника	L		B		P	P _r	Масса 100 шт., кг
	Номин	Пред. откл.	Номин	Пред. откл.	Пред. откл. -0,3		
4 - 6	22	±0,3	6	+0,4 -0,2	5,8	6,8	2,6
6 - 4						5,8	2,8
6 - 8	24		8		6,8	7,8	3,6
6 - 10	26					8,8	4,1
8 - 6	24		6		7,8	6,8	4,0
8 - 10	27		8			8,8	5,2
10 - 6					8,8	6,8	4,9
10 - 8			7,8			5,5	
10 - 12			28		10	9,8	9,8
10 - 14	32		12		+0,5 -0,3		11,8
12 - 10	28	±0,4	10	+0,4 -0,2	9,8	8,8	7,1
12 - 14	32		12	+0,5 -0,3		11,8	9,8
14 - 10					37	16	11,8
14 - 12	43		20	14,3			
14 - 18					48	25	17,3
18 - 14	54		28	20,3			
18 - 22					43	20	+0,6 -0,3
22 - 18	48		25	17,3			
22 - 28					54	28	20,3
28 - 22	54		28	20,3			
28 - 34		23,3			54,4		

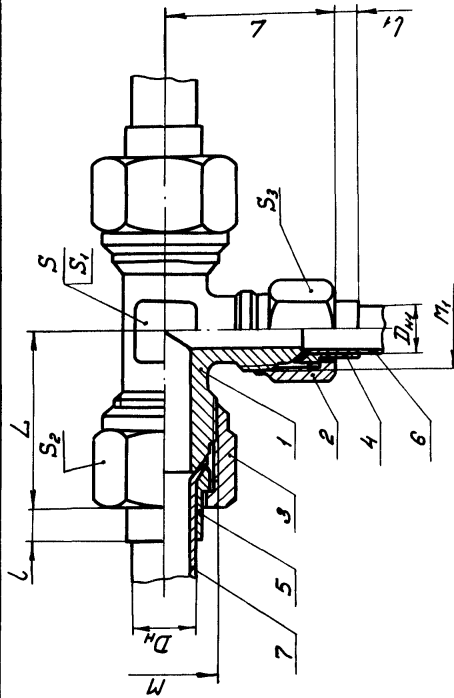
Пример условного обозначения тройника к трубе $D_H = 14$ мм,
 $D_{H1} = 10$ мм с окисным покрытием (5):

ТРОЙНИК 14-10-5 ОСТ 1.76351-80.

2. Материал - отливка 35Л-I ГОСТ 977-75, для допускаемого исполнения - сталь 35 ГОСТ 1050-74 (поковка).
3. Биение поверхностей А и Б, Г и Е относительно соответствующих средних диаметров резьбы М и М_I
до М18х1,5 не более 0,08 мм,
свыше М18х1,5 не более 0,10 мм.
4. Несоосность поверхности d' относительно поверхности D не более половины допуска на диаметр D .
5. Несоосность поверхности d' , относительно поверхности D_3 не более половины допуска на диаметр D_3 .
6. Несимметричность бобышки "под ключ" с размерами S и S_1 , относительно поверхностей D_1 и D_2 не более допуска на размеры S и S_1 , соответственно.
7. Несимметричность квадратов со сторонами В относительно поверхностей D_1 и D_2 не более половины допуска на размер В.
8. Несимметричность прямоугольников со сторонами $2P$ и $2P_1$ относительно поверхностей D_1 и D_2 не более допуска на размеры P и P_1 .
9. Неуказанные предельные отклонения размеров - по ОСТ I.76253-78.
10. Покрытие Хим. Окс. прм. Допускаемые виды покрытий - по ОСТ I.76329-80.
11. Остальные технические требования, правила приемки и методы испытаний, маркировка, упаковка, транспортирование и хранение - по ОСТ I.76329-80.
12. Пример применения соединения с тройником приведен в справочном приложении.

Зак. 1046

ПРИМЕР ПРИМЕНЕНИЯ
СОЕДИНЕНИЯ С ТРОЙНИКОМ



Размеры в мм

D _н	D _{н1}	M	M ₁	L	L	L ₁	S	S ₁	S ₂	S ₃	Тройник	2. Гайка		3. Гайка	4. Нипель	5. Нипель																																					
												Количество	Обозначение																																								
4	6	M10x1,5	M12x1,5	28	3	4	I2	I4	I4	I7	I	I	2	M10x1-5	6-5	4-5	OCT 1.76331-80																																				
																		6	8	10	12	14	17	19	22	27	27	19	I4-I0-5	M12x1,5-5	8-5	6-5	OCT 1.76332-80																				
																																		10	12	14	17	19	22	27	27	19	I4-I0-5	M14x1,5-5	10-5	8-5	6-5	OCT 1.76331-80					
																																																	12	14	17	19	22
8	10	M14x1,5	M12x1,5	31	5	4	I2	I7	I7	I7	I	I	2	M14x1,5-5	6-5	4-5	OCT 1.76331-80																																				
																		10	12	14	17	19	22	27	27	19	I4-I0-5	I	I	2	M16x1,5-5	8-5	6-5	OCT 1.76331-80																			
																																			12	14	17	19	22	27	27	19	I4-I0-5	I	I	2	M18x1,5-5	10-5	8-5	OCT 1.76331-80			
																																																			14	17	19
12	14	M18x1,5	M22x1,5	35	6	5	I7	24	22	I9	I	I	2	M18x1,5-5	6-5	4-5	OCT 1.76331-80																																				
																		14	18	M22x1,5	M16x1,5	39	7	6	I9	30	32	27	I	I	2	M16x1,5-5	8-5	6-5	OCT 1.76331-80																		
																																				18	22	M33x2	M27x2	43	8	7	27	46	32	I	I	2	M22x1,5-5	10-5	8-5	OCT 1.76331-80	
																																																					22
18	22	M27x2	M33x2	56	8	9	27	36	41	32	I	I	2	M33x2-5	10-5	8-5	OCT 1.76331-80																																				
																		22	28	M39x2	M27x2	62	9	11	32	46	46	32	I	I	2	M45x2-5	10-5	8-5	OCT 1.76331-80																		
																																				28	34	M45x2	M39x2	62	9	11	32	46	46	32	I	I	2	M45x2-5	10-5	8-5	OCT 1.76331-80

Продолжение

D _H	D _{H1}	6. Труба		7. Труба	
		Количество			
		I		I	
		Обозначение			
		ГОСТ 8734-75	ГОСТ 617-72	ГОСТ 8734-75	ГОСТ 617-72
4	6	6x0,6	6x0,8	4x0,5	4x0,5
6	4	4x0,5	4x0,5	6x0,6	6x0,8
	8	8x0,8	8xI		
	10	10xI	10xI,2		
8	6	6x0,6	6x0,8	8x0,8	8xI
	10	10xI	10xI,2		
10	6	6x0,6	6x0,8	10xI	10xI,2
	8	8x0,8	8xI		
	12	12xI,2	12xI,2		
	14	14xI,2	14xI,5		
12	10	10xI	10xI,2	12xI,2	12xI,2
	14	14xI,2	14xI,5		
14	10	10xI	10xI,2	14xI,2	14xI,5
	12	12xI,2	12xI,2		
	18	18xI,4	18xI,5		
18	14	14xI,2	14xI,5	18xI,4	18xI,5
	22	22xI,6	22xI,5		
22	18	18xI,4	18xI,5	22xI,6	22xI,5
	28	28xI,6	28xI,5		
28	22	22xI,6	22xI,5	28xI,6	28xI,5
	34	34xI,6	34xI,5		

S₁ для исполнения допускаемого.

Размеры для справок.