

## ОТРАСЛЕВОЙ СТАНДАРТ

ТРОЙНИКИ ПРОХОДНЫЕ  
Конструкция и размеры

ОСТ I.76350-80

Взамен ОСТ I.76350-75

Распоряжением Министерства

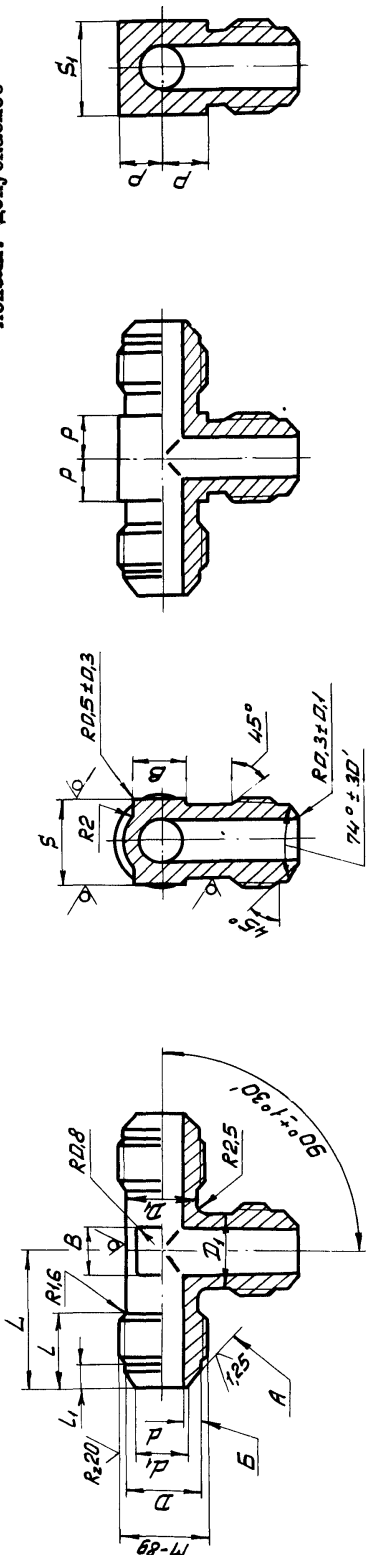
сроке действия установлен

от 25.04 19 80 г. № 087-16с 01.01 19 81 г.  
до 01.01.1986 г.

1. Конструкция и размеры тройника должны соответствовать указанным на чертеже и в таблице.
2. Материал - отливка 35Л-I ГОСТ 977-75,  
для допускаемого исполнения - сталь 35 ГОСТ 1050-74 (поковка).
3. Несоосность поверхности  $d'$  относительно поверхности  $D$  не более половины допуска на диаметр  $D$ .
4. Биение поверхностей А и Б относительно среднего диаметра резьбы М  
до М18х1,5 не более 0,08 мм,  
свыше М18х1,5 не более 0,10 мм.
5. Несимметричность бобышки "под ключ" с размерами  $S$  и  $S_1$  относительно поверхности  $D_1$  не более допуска на размеры  $S$  и  $S_1$  соответственно.
6. Несимметричность квадрата со сторонами В относительно поверхности  $D_1$  не более половины допуска на размер В.
7. Несимметричность квадрата со сторонами 2Р относительно поверхности  $D_1$  не более допуска на Р.

Зар. 1045

Исполн. допускаемое



Размеры в мм

Обозначение типоразмера тройника	Диаметр трубы наружный $D_H$	$d$	$M$	$d_1$	$L$	$L_1$	$D_1$		$L$	$S$		$B$		$S_1$		$P$	Масса 100 шт., кг
							Но- мин.	Пред. откл.		Но- мин.	Пред. откл.	Но- мин.	Пред. откл.	Но- мин.	Пред. откл.		
4	4	2,5	M10x1	3,5	11,0	4,5	8,5	8	20	10	-0,20	5	12	5,8	2,3		
6	6	4,0	M12x1,5	5,0	12,0		9,8	9	22	12		6	14	6,8	3,1		
8	8	5,5	M14x1,5	7,0	13,0	5,0	11,8	11	24	14	-0,24	8	17	7,8	4,6		
10	10	7,5	M16x1,5	9,0	14,0		13,8	13	26	17		10	19	8,8	6,1		
12	12	9,5	M18x1,5	11,0	15,0		15,8	15	28	19		12	24	9,8	7,9		
14	14	11,0	M22x1,5	12,5	17,0	6,5	19,8	17	32	22	-0,28	16	30	11,8	13,1		
18	18	14,0	M27x2	15,5	20,0	7,5	24,0	21	38	27	-0,28	20	36	14,3	22,3		
22	22	19,0	M33x2	20,5	23,0	8,5	30,0	25	45	32	-0,34	25	41	17,3	31,7		
28	28	24,0	M39x2	25,5	25,0	9,5	36,0	30	50	32	-0,34	25	41	20,3	49,3		

Пример условного обозначения тройника к трубе  $D_H = 10$  мм с окисным покрытием (5):

ТРОЙНИК 10-5 ОСТ I. 76350-80.

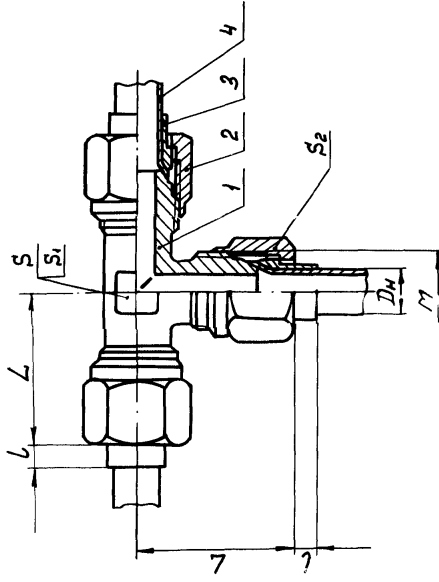
8. Неуказанные предельные отклонения размеров-по ОСТ I.76253-78.

9. Покрытие Хим. Окс. прм. Допускаемые виды покрытий-по ОСТ I.76329-80.

10. Остальные технические требования, правила приемки и методы испытаний, маркировка, упаковка, транспортирование и хранение-по ОСТ I.76329-80.

II. Пример применения соединения с тройником приведен в справочном приложении.

ПРИМЕР ПРИМЕНЕНИЯ СОЕДИНЕНИЯ С ТРОЙНИКОМ



Размеры в мм

D <sub>н</sub>	M	L	l	S	S <sub>1</sub>	S <sub>2</sub>	Тройник		Гайка		Ниппель		Труба
							Обозначение	Кол-чество	Обозначение	Кол-чество	Обозначение	Кол-чество	
ОСТ 1.76350-80													
4	M10x1	25	3	I0	I2	I4	M10x1-5	4 - 5	ГОСТ 8734-75	4x0,5	4 - 5	ГОСТ 617-72	4x0,5
6	M12x1,5	28	4	I2	I4	I7	M12x1,5-5	6 - 5	ГОСТ 8734-75	6x0,6	6 - 5	ГОСТ 617-72	6x0,8
8	M14x1,5	31	5	I4	I7	I9	M14x1,5-5	8 - 5	ГОСТ 8734-75	8x0,8	8 - 5	ГОСТ 617-72	8x1
10	M16x1,5	33	6	I4	I7	I9	M16x1,5-5	10 - 5	ГОСТ 8734-75	10x1	10 - 5	ГОСТ 617-72	10x1,2
12	M18x1,5	35	7	I7	I9	I22	M18x1,5-5	12 - 5	ГОСТ 8734-75	12x1,2	12 - 5	ГОСТ 617-72	12x1,2
14	M22x1,5	39	7	I9	I24	I27	M22x1,5-5	14 - 5	ГОСТ 8734-75	14x1,2	14 - 5	ГОСТ 617-72	14x1,5
18	M27x2	43	8	22	30	32	M27x2-5	18 - 5	ГОСТ 8734-75	18x1,4	18 - 5	ГОСТ 617-72	18x1,5
22	M33x2	49	9	27	36	41	M33x2-5	22 - 5	ГОСТ 8734-75	22x1,6	22 - 5	ГОСТ 617-72	22x1,5
28	M39x2	56	9	32	41	46	M39x2-5	28 - 5	ГОСТ 8734-75	28x1,6	28 - 5	ГОСТ 617-72	28x1,5

S<sub>1</sub> для исполнения допускаемого.  
Размеры для справок.